

# Fast GIWH 10–13–16 PA

АППАРАТ ВОДОНАГРЕВАТЕЛЬНЫЙ ПРОТОЧНЫЙ ГАЗОВЫЙ БЫТОВОЙ

## Инструкция по монтажу и эксплуатации

Монтаж должен выполняться с соблюдением требований СНиП 2.04.08–87\*

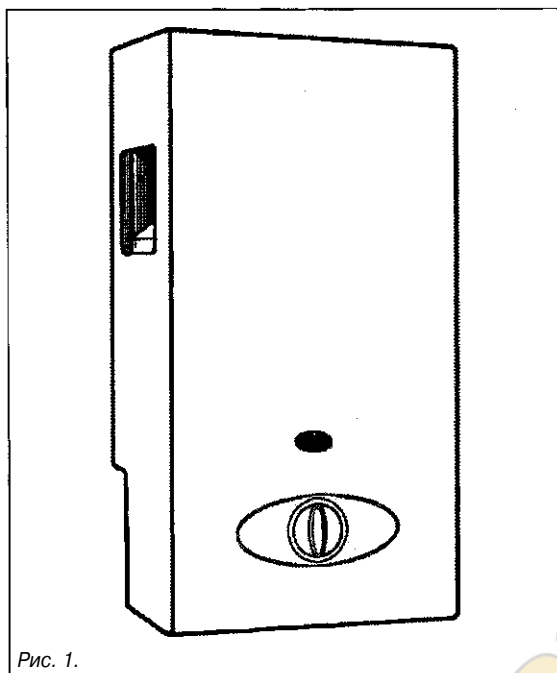


Рис. 1.

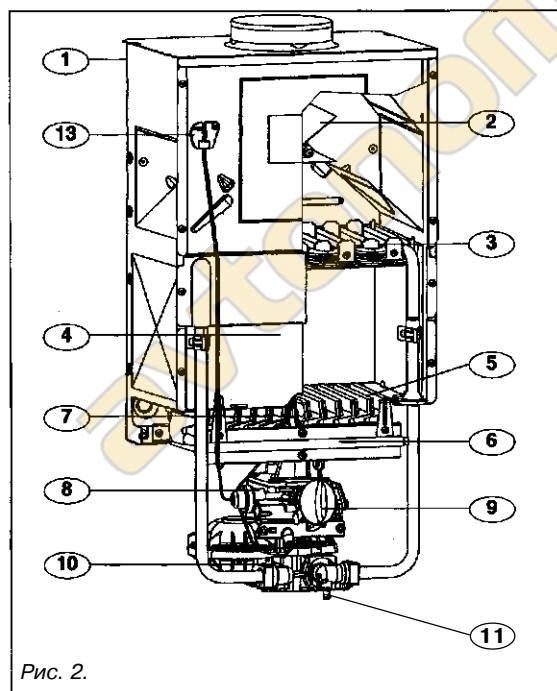


Рис. 2.

### Описание:

Данный аппарат водонагревательный проточный газовый бытовой (далее – аппарат) поставляется в одном упаковочном ящике.

Под кожухом аппарата находятся:

- 1 - Цельноблочный каркас из стального листа с защитным покрытием.
- 2 - Тягопрерыватель, предотвращающий обратную тягу.
- 3 - Теплообменник из красной меди с защитным покрытием.
- 4 - Камера сгорания.
- 5 - Основная горелка из нержавеющей стали, рассчитанная на разные газы.
- 6 - Съёмный газовый коллектор с форсунками.
- 7 - Запальная горелка с активной защитой при помощи термопары и пьезоэлектрическим устройством зажигания.
- 8 - Газовый клапан.
- 9 - Ручка включения/отключения аппарата и регулировки расхода газа.
- 10 - Водяной клапан со встроенным ограничителем температуры и отложения накипи.
- 11 - Корректор температуры (ручка выбора режима “Зима” или “Лето”).
- 13 - Датчик тяги “Spott”.

# 1. Технические характеристики и размеры

## Технические характеристики

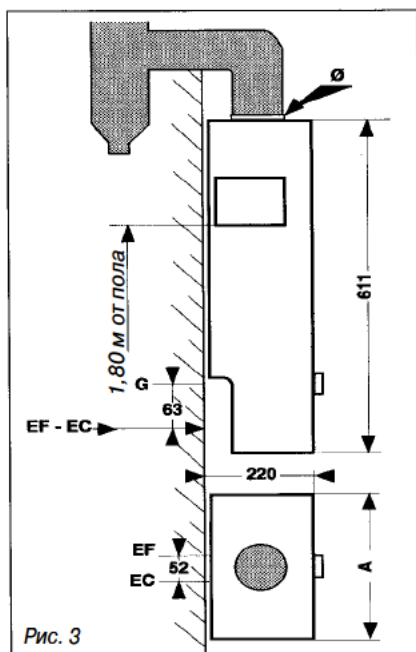


Рис. 3

**Обозначения на рисунке 3:**

	Ø	A
Модель 10 L	110	319
Модель 13 L	130	375
Модель 16 L	130	431

G = ось трубы подачи газа  
EF = ось трубы подачи холодной воды  
EC = ось трубы отбора горячей воды

**Масса:**

	брутто	нетто
Модель 10 L	11 кг	9 кг
Модель 13 L	13 кг	10 кг
Модель 16 L	14 кг	12 кг

Рис. 3 а

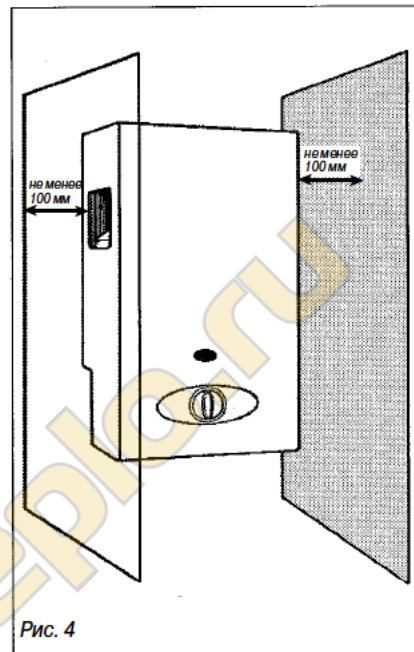


Рис. 4

Технические характеристики	модель 10 L	модель 13 L	модель 16L			
Номинальная тепловая мощность	20,3 кВт	26,1 кВт	32,3 кВт			
Номинальная полезная тепловая мощность	17,4 кВт	22,7 кВт	27,8 кВт			
Минимальное значение регулируемой мощности	7,0 кВт	7,0 кВт	7,0 кВт			
Расход воды при $\Delta t = 55^\circ\text{C}$ и при закрытом корректуре температуры (положение «+»)	1,8 ... 4,5 л/мин	1,8 ... 5,9 л/мин	1,8 ... 7,3 л/мин			
$\Delta t$ для расхода воды от 4,5 до 10 л/мин	55 ... 25 $^\circ\text{C}$	55 ... 25 $^\circ\text{C}$	55 ... 25 $^\circ\text{C}$			
Расход воды при $\Delta t = 25^\circ\text{C}$ и при открытом корректуре температуры (положение «-»)	10 л/мин	13 л/мин	16 л/мин			
<b>Минимальное рабочее давление:</b>						
- корректор температуры закрыт:	0,50 бар	0,60 бар	0,80 бар			
- корректор температуры открыт:	0,55 бар	0,70 бар	0,90 бар			
Порог включения:	0,23 бар	0,24 бар	0,25 бар			
Максимальное давление воды:	10 бар	10 бар	10 бар			
Выход продуктов сгорания по массе	14 г/с	18 г/с	23 г/с			
Средняя температура продуктов сгорания	164 $^\circ\text{C}$	178 $^\circ\text{C}$	183 $^\circ\text{C}$			
<b>Расход газа (15 <math>^\circ\text{C}</math> – 1013 мбар)</b>	<b>Расход</b>	<b>Расход</b>	<b>Расход</b>			
G20 35,9 МДж/м <sup>3</sup> под давлением 13-20 мбар	2,15 м <sup>3</sup> /час	2,76 м <sup>3</sup> /час	3,42 м <sup>3</sup> /час			
G25 30,9 МДж/м <sup>3</sup> под давлением 25 мбар	2,29 м <sup>3</sup> /час	2,94 м <sup>3</sup> /час	3,64 м <sup>3</sup> /час			
Бутан 45,6 МДж/кг под давлением 28...30 мбар	1,60 кг/час	2,06 кг/час	2,54 кг/час			
Пропан 46,4 МДж/кг под давлением 37 мбар	1,58 кг/час	2,03 кг/час	2,51 кг/час			
<b>Характеристики горелок</b>	Основная горелка	Запальная горелка	Основная горелка	Запальная горелка	Основная горелка	Запальная горелка
Количество форсунок	12		14		18	
Маркировка форсунок для работы на газе G20 или G25	1,28	серая	1,23	серая	1,23	серая
Маркировка диафрагмы для работы на газе G20 или G25	4,1		5,5		6,3	
Маркировка форсунок для работы на бутане или пропане	0,72	красная	0,72	красная	0,72	красная
Маркировка диафрагмы для работы на бутане или пропане	3,6		-		-	

## 2. Требования к монтажу аппаратов

### 2.1. Нормы и правила

Применение водонагревательных проточных газовых бытовых аппаратов регулируется нормами и правилами, касающимися бытовых аппаратов, в которых используется газ (монтаж должен выполняться с соблюдением требований СНиП 2.04.08–87\*). Монтаж и техническое обслуживание этих аппаратов могут производиться только квалифицированным персоналом согласно действующим правилам и требованиям, а именно:

- **Постановление от 2 августа 1977 г.**

Технические правила и правила техники безопасности, применяемые к установкам, использующим горючие газы и сжиженные углеводородные газы и располагаемым внутри зданий и их пристроек.

В частности, помещение должно иметь:

- объём не менее 8 м<sup>3</sup>, если заменяется старый аппарат;
- объём не менее 15 м<sup>3</sup>, если аппарат устанавливается впервые;
- окно площадью не менее 0,40 м<sup>2</sup>, открывающееся на улицу;
- вентиляционные отверстия, которые должны содержаться в надлежащем рабочем состоянии.

- **DTU P 45-204** – Газовые установки, ранее DTU № 61-1 – Газовые установки – апрель 1982 с дополнением № 1 от июля 1984.

Водогрейный аппарат должен присоединяться к дымоходу согласно техническим правилам АТГ В84. Рекомендуется не размещать аппарат на стене, материал которой может прийти в негодность под воздействием тепла (древесина и т. п.). В противном случае, в соответствии с территориальными регламентирующими документами, принять меры безопасности и проложить между стеной и аппаратом тепловую изоляцию класса М0.

#### **Общественные учреждения**

#### **Регламентированные требования к монтажу**

**Регламент по пожарной безопасности и мерам по предупреждению паники в общественных учреждениях:**

а) **Общие требования ко всем аппаратам:**

- Статья GZ: Установки, в которых используются горючие газы и сжиженные углеводородные газы.

- Статья СН: Обогрев, вентиляция, охлаждение, кондиционирование воздуха и выработка пара и горячей хозяйственно-питьевой воды.

б) **Особые требования к отдельным типам общественных учреждений (больницы, магазины).**

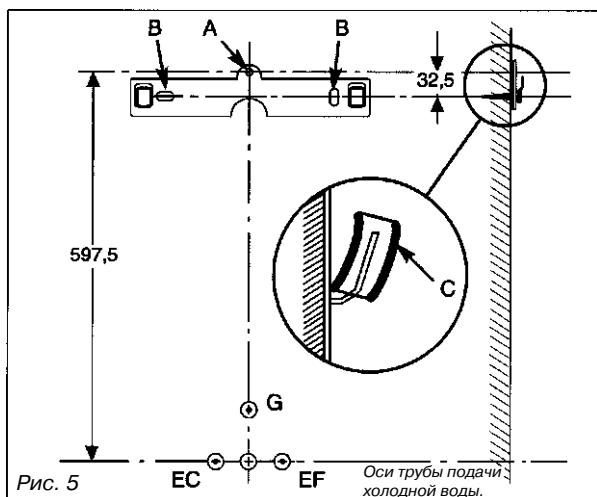
### 2.2. Размещение водогрейного аппарата

- Размещать водогрейный аппарат в непосредственной близости от трубы для отвода продуктов сгорания.
- Не размещать водогрейный аппарат над печью, над плитой для приготовления пищи и вообще над любым устройством, которое образует жирные пары, во избежание нарушения работы аппарата в результате загрязнения.
- Стена и крепление должны выдерживать вес аппарата (см. DTU P 45-204).
- Принять меры для ограничения вредных шумов.
- Обязательно предусмотреть вокруг аппарата свободное пространство величиной не менее 100 мм от каждой стенки аппарата (см. рис. 4).

### 2.3. Дополнительные требования

- **Контур горячей хозяйственно-питьевой воды**  
Давление воды в аппарате, с учётом теплового расширения воды, не должно превосходить максимальное давление, на которое рассчитан аппарат (см. таблицу технических характеристик).  
Предусмотреть, в случае необходимости, расширительный сосуд (например, при наличии обратного клапана на трубе подачи холодной воды).  
Избегать чрезмерных потерь давления.  
Если жёсткость воды превышает 25 °ТН, рекомендуется проводить обработку воды.
- **Отвод продуктов сгорания**  
Присоединять аппарат к дымоходу при помощи трубы соответствующего диаметра (см. размеры), из соответствующего материала (из алюминия чистоты 99,5 % или из нержавеющей стали). Эту трубу надо вставлять в патрубок выходного отведения тягопрерывателя.

### 3. Монтаж аппарата

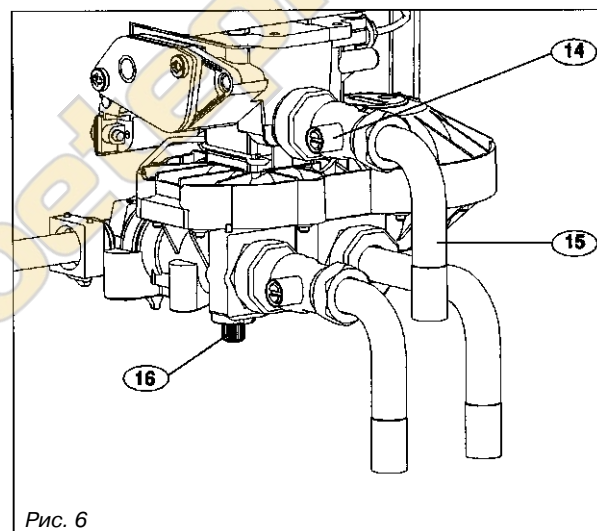


#### Присоединение к коммуникациям

Аппарат поставляется в полностью собранном виде, готовым к монтажу. Пакет с принадлежностями содержит следующие детали.

#### Соединение для подачи природного газа (рис. 6):

- 1 кран,  $\varnothing 3/4$ " внутренняя /  $\varnothing 1/2$ " наружная поз. 14 (для моделей с расходом 10 и 13 л/мин) или 1 кран  $\varnothing 3/4$ " внутренняя /  $\varnothing 3/4$ " наружная поз. 14 (для модели с расходом 16 л/мин).
- изогнутая втулка для присоединения пайкой  $\varnothing 14 \times 0,75$  поз. 15 с накидной гайкой и резиновой прокладкой.



#### Крепление аппарата

- Расположить разметочное отверстие "А" крепёжной пластины на высоте 597,5 мм над осью трубы подачи холодной воды.
- Проверить ориентацию пластины по отвесу, накернить и просверлить 2 отверстия "В" для монтажа крепёжной пластины.
- Закрепить пластину на стене.
- Надеть уплотнительные трубки "С" на два опорных выступа пластины.
- Вытащить, потянув на себя ручку регулятора газа поз. 9 (рис. 2).
- Отвинтить 4 винта поз. "V" (рис. 8) крепления кожуха.
- Снять кожух.
- Посадить верхние отверстия каркаса на опорные выступы крепёжной пластины (рис. 5).

#### Присоединение к дымоходу (рис. 3)

Этот аппарат может быть присоединен только к дымоходу с естественной тягой, без нагнетания. Труба дымохода вставляется в патрубок выходного отверстия тягопрерывателя (диаметр трубы указан в таблице размеров на стр. 2).

Предусмотреть сосуд для отвода конденсата, который может образоваться на дымоходе, чтобы этот конденсат не попал внутрь аппарата.

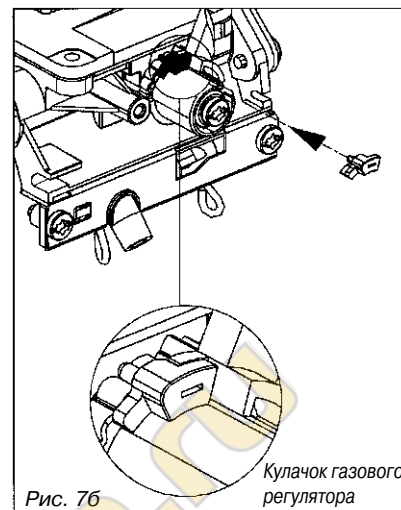
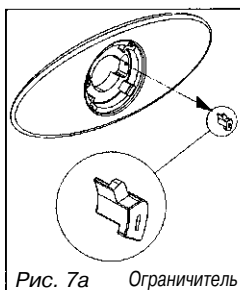
Монтаж должен выполняться с соблюдением требований СНиП 2.04.08–87\*

**Внимание!** Перед присоединением аппарата тщательно прочистить газовые и водяные коммуникации.



## 4. Ввод в эксплуатацию

- Проверить, что кран подачи холодной воды, а также кран подачи газа поз. 14 (рис. 6) или редукционный клапан подачи бутана или пропана открыты.
- Проверить герметичность газовых коммуникаций аппарата.
- Поставить на место ручку регулятора газа.
- Зажечь основную горелку аппарата.
- Выполнить операции по п. 6 “Органы управления и управление аппаратом”.



### Регулирование максимальной мощности (при необходимости)

Аппарат отрегулирован на заводе на номинальное давление в газовой сети (см. технические характеристики).

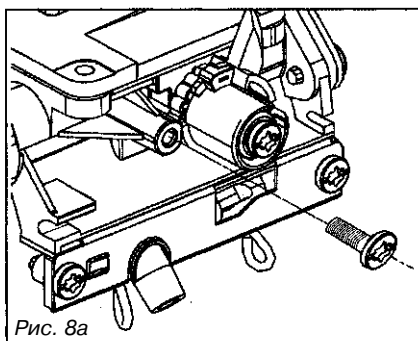
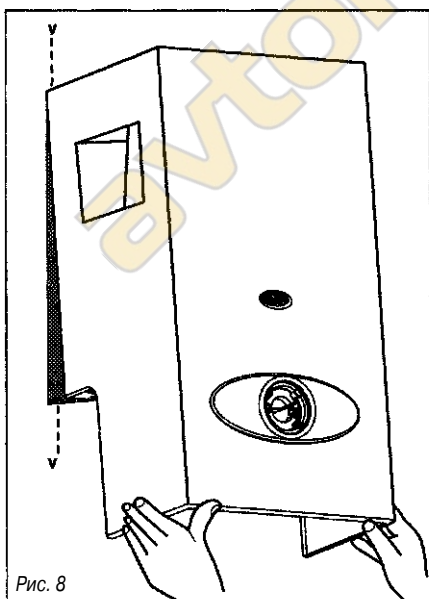
Если давление подаваемого газа выше номинального, можно отрегулировать максимальную мощность следующим образом.

Вытащить ограничитель из щитка управления (рис. 7а).

Вставить этот ограничитель в кулачок газового регулятора (рис. 7б).

## 5. Монтаж кожуха

- Снять с кожуха защитную плёнку.
- Надеть кожух сверху (рис. 8).
- Завести два боковых паза кожуха на шипы каркаса.
- Завинтить винт крепления щитка управления, поставляемый в пакете с принадлежностями (рис. 8а).



- Завинтить 2 нижних винта крепления кожуха (можно не завинчивать 2 верхних винта, которые необходимы только во время транспортировки).
- Установить на место ручку регулятора газа.

## 6. Органы управления и управление аппаратом

### Органы управления

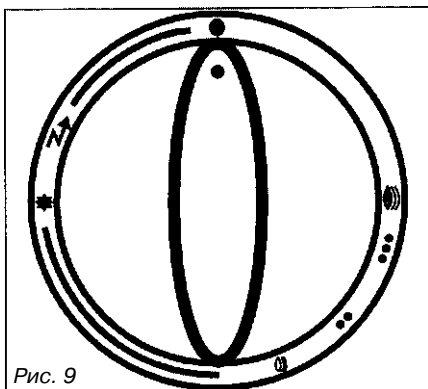


Рис. 9

#### Щиток управления (рис. 9):

Символы режимов, соответствующих различным положениям ручки регулятора газа:

- : Отключено
- 🔥 : Поджиг запальной горелки  
включение пьезоэлектрического устройства зажигания
- ⚙️ : Состояние готовности
- 🌀 : Низкая мощность
- ⋯ : Средняя мощность
- 🌀 : Максимальная мощность

**Примечание.** Форма и цвет щитка управления могут изменяться в зависимости от модели.

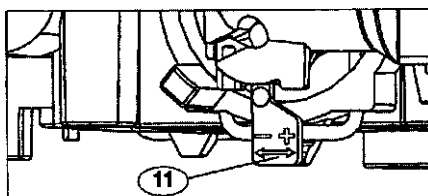


Рис. 10

#### Корректор температуры (рис. 10):

- + = положение "Зима" = Максимальное повышение температуры
- = положение "Лето" = Уменьшенное повышение температуры

### Управление аппаратом

#### Зажигание запальной горелки

Повернуть ручку управления в направлении, указанном стрелкой. Когда риска ручки находится напротив метки "🔥" (рис. 11), и слышится щелчок, появляется искра зажигания запальной горелки.

Примечание. При первом зажигании, перед тем как зажжётся запальная горелка, может понадобиться подождать несколько мгновений, пока из её канала не вытеснится воздух.

Для этого надо подержать ручку в положении "⚙️", а затем повторить операцию, пока запальная горелка не зажжётся.

- Когда запальная горелка воспламенится, подержать ручку несколько секунд в положении "⚙️" для установления рабочего состояния термопары системы защиты, а затем перевести ручку (поворачивая её по-прежнему в направлении стрелки) в положение между метками "🌀" и "🌀" (рис. 12).

#### Регулирование мощности

- Данный аппарат с автоматическим регулированием мощности оснащен устройством, позволяющим пользователю ограничивать максимальную мощность. Для задания границы максимальной мощности надо повернуть ручку в секторе между метками "🌀" и "🌀".

- Режим работы данного аппарата позволяет использовать его в широком диапазоне расхода воды без регулирования мощности. Температура горячей воды при этом будет определяться величиной расхода воды.

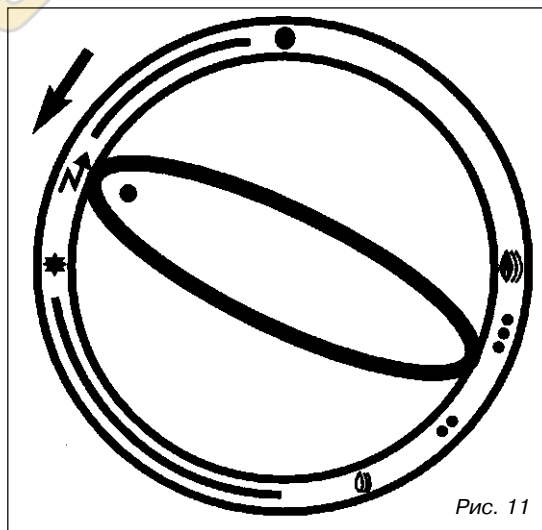


Рис. 11

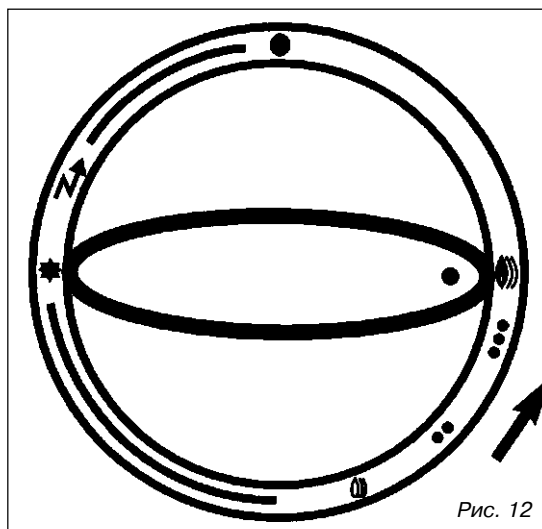


Рис. 12

## 6. Органы управления и управление аппаратом продолжение

### Коррекция температуры воды

Чтобы скомпенсировать различие температур холодной воды, подаваемой летом и зимой, данный аппарат оснащен корректором температуры поз. 11 (рис. 10), который располагается под аппаратом.

Если подаваемая вода “очень холодная” (зимой), а также для достижения наибольшего нагрева воды, переведите ручку корректора температуры поз. 11 в положение “+”.

Если подаваемая вода “умеренно холодная” (летом), верните ручку корректора температуры поз. 11 в положение “-”.

### Отключение аппарата

Повернуть ручку управления в обратном направлении в положение “●”.

## 7. Меры предосторожности при опасности замерзания

Рекомендуется проконсультироваться по этому вопросу в монтажной или обслуживающей организации, которая поможет найти наиболее подходящие для конкретной установки меры предосторожности.

Принять следующие меры.

- Отключить аппарат.
- Закрыть кран подачи холодной воды.
- Открыть кран отбора горячей воды.
- Отвинтить сливную пробку поз. 16 (рис. 6).

## 8. Датчик тяги

Данный аппарат является аппаратом типа “B 11BS” и оснащен датчиком тяги, расположенным в тягопрерывателе, который препятствует поступлению газа в помещение в случае нарушения отвода продуктов сгорания. Если возникает закупорка дымохода, датчик тяги “Spott” обнаруживает поступление продуктов сгорания и отключает схему электрического управления, что влечет за собой немедленное закрытие канала подачи газа.

При этом аппарат переходит в состояние “аварийного отключения”.

В этом случае следует закрыть кран отбора горячей воды.

Примерно через 5 минут аппарат можно снова включить, открыв кран отбора горячей воды. Если аварийные отключения повторяются, надо обязательно вызвать квалифицированный персонал, так как отключения могут возникать по причине полного или частичного закупоривания канала отвода продуктов сгорания.

Внимание!

- Запрещается отключать этот датчик тяги.
- В случае замены разрешается использовать только оригинальные детали и узлы.

## 9. Переход на другой газ

В случае, когда для работы аппарата надо использовать газ, отличный от того, на который рассчитана заводская настройка аппарата, необходимо выполнить замену деталей на те, которые поставляются в комплекте для адаптации аппарата к другому газу, согласно прилагаемым к ним инструкциям.

Эта операция должна выполняться квалифицированным персоналом.

## 10. Техническое обслуживание

Согласно действующим законодательным нормам необходимо проводить ежегодное техническое обслуживание аппарата.

С этой целью необходимо вызывать один раз в год квалифицированный персонал для проведения проверки состояния аппарата.

Обслуживающие учреждения предлагают заключать соглашение на годовое техническое обслуживание для проведения всех операций по техническому обслуживанию аппарата. Справки по этому вопросу можно получить в организации, которая монтировала аппарат, или в коммерческой службе изготовителя.

**Удаление накипи.** В любом случае, операция по удалению накипи должна проводиться только на теплообменнике. Вещество, удаляющее накипь, ни в коем случае не должно попадать в водяной клапан.

Для безопасного пользования аппаратом, после завершения операции по удалению накипи, перед повторным вводом аппарата в эксплуатацию, необходимо тщательно промыть водяной контур.

Гарантия изготовителя не освобождает пользователя от необходимости проведения операций по техническому обслуживанию.

Поверхность кожуха чистить мягкой тряпкой, смоченной в мыльной воде или в неабразивном чистящем веществе.

## 11. Возможные неисправности и способы их устранения

Неисправность	Возможная причина	Способ устранения
Нет горячей воды. Аппарат не включается.	Закрит кран подачи холодной воды. Отсутствует газ, не горит запальная горелка. Отсутствует вода.	Открыть кран подачи холодной воды. Зажечь запальную горелку. Провести надлежащие проверки (проверить подвод газа, подвод воды).
Запальная горелка не воспламеняется.	Закрит кран подачи газа. В газовый контур попал воздух.	Открыть кран подачи газа. Воздух может попасть в газовый контур в результате длительного простоя. Повторить операцию зажигания (см. п. 6).
Аппарат отключается во время отбора воды.	Неправильная работа системы отвода продуктов сгорания.	Проверить состояние присоединения аппарата к дымоходу.

Если перечисленные способы устранения неисправности не помогают, вызвать квалифицированного мастера.

## 12. Гарантия

Завод-изготовитель гарантирует работу водогрейной колонки в течение 1 (одного) года.

Условия гарантии приведены в гарантийном сертификате.

Внимание! Отрывной талон этого сертификата подлежит возврату.

Чтобы иметь возможность воспользоваться заводской гарантией, операции по монтажу, регулировке и вводу в эксплуатацию аппарата должны быть выполнены квалифицированным персоналом авторизованного сервисного центра. Это является гарантией того, что все операции были выполнены в соответствии с инструкцией по монтажу и что соблюдены все регламентированные требования.



Мерлони Термосанитари  
Россия, 129164 Москва, Зубарев пер., 15, стр. 1  
бизнес-центр «Чайка-Плаза», офис 565  
Тел.: +095 745 55 19, факс : + 095 745 55 21  
E-mail: info@mtsgroup.ru, Http:\\www.mtsgroup.ru