

RU ИНСТРУКЦИЯ ПО ЭКСПЛУАТАЦИИ ПРОТОЧНОГО ГАЗОВОГО ВОДОНАГРЕВАТЕЛЯ

UA ІНСТРУКЦІЯ З ЕКСПЛУАТАЦІЇ ПРОТОЧНОГО ГАЗОВОГО ВОДОНАГРІВАЧА

M2 10L FF



Marco Polo M2 10L FF

 **ARISTON**
THERMO GROUP

Аристон Термо Русь

Россия, 127015, Москва,
Ул. Большая Новодмитровская, 14, стр. 1, офис 626
Тел: +7 (495) 213 03 00, 213 03 01
Горячая линия Аристон +7 (495) 777 33 00
E-mail: service.ru@aristonthermo.com
www.ariston.com/ru

ARISTON TERMO UKRAÏNA

Вул.Боженко 86 Е
Київ, 03680, Україна
Тел: +38 044 496 25 18
E-mail: info.ua@aristonthermo.com
www.ariston.com/ua

Уважаемый пользователь!

Благодарим за покупку газового водонагревателя ARISTON - бытового проточного водонагревателя новейшей модели.

Надеемся, что водонагреватель ARISTON удовлетворит всем Вашим требованиям. Серия оборудования ARISTON сочетает в себе высокие технологии, качество и богатый опыт. Ей доверяют множество людей во всём мире.

Рекомендуется внимательно прочесть данное руководство - от этого зависит удобство и эффективность эксплуатации водонагревателя ARISTON. Необходимо сохранить руководство для дальнейшего использования, в том числе техниками по монтажу или обслуживанию.

Содержание

Размеры	4
Рекомендации по монтажу	5
Монтаж водонагревателя	6
Функция антизамерзания	7
Контроль и эксплуатация	7
Техобслуживание	8
Гарантия	9
Переход на другой тип газа	9
Устранение неисправностей	9
Технические характеристики	10

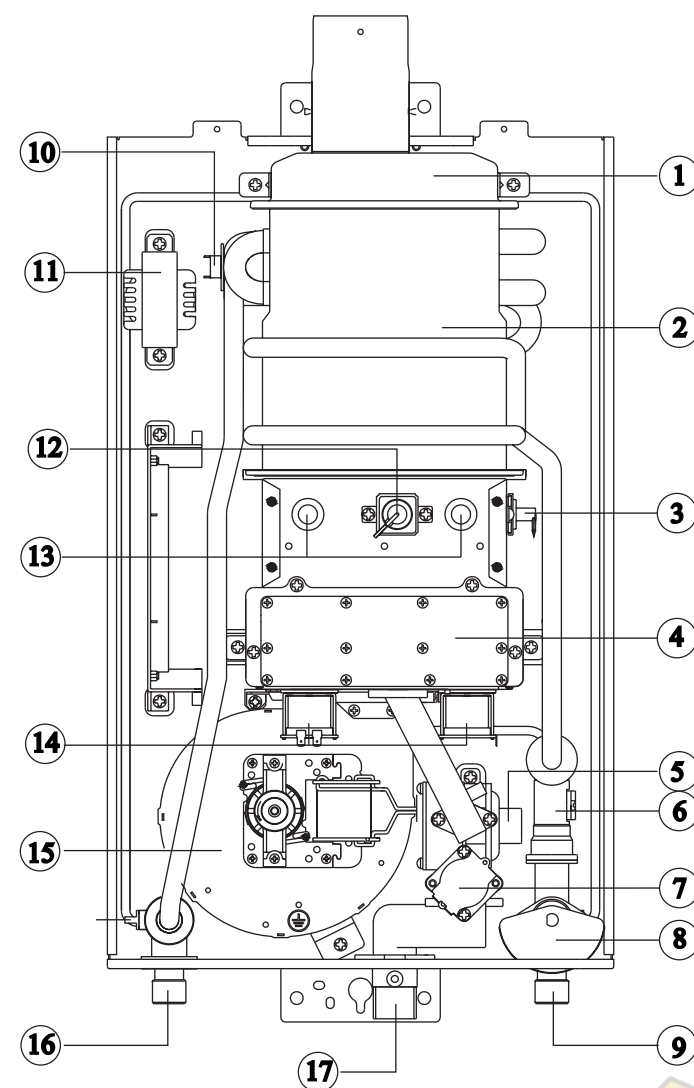
ГАЗОВЫЙ ВОДОНАГРЕВАТЕЛЬ

Инструкция по монтажу и эксплуатации

Обозначение моделей:

M2 10L FF NG (природный газ)

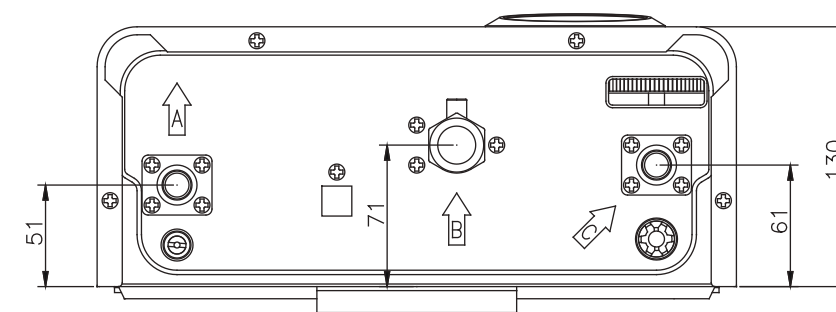
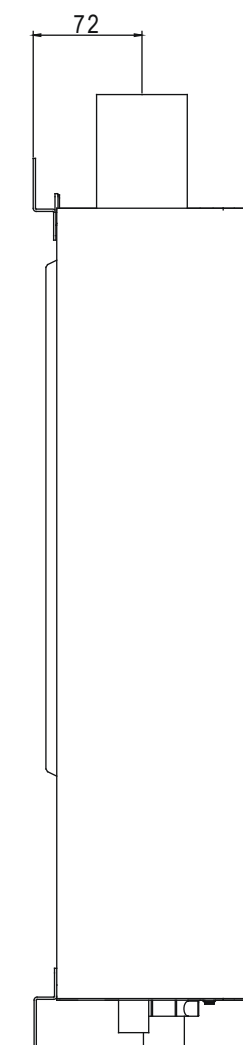
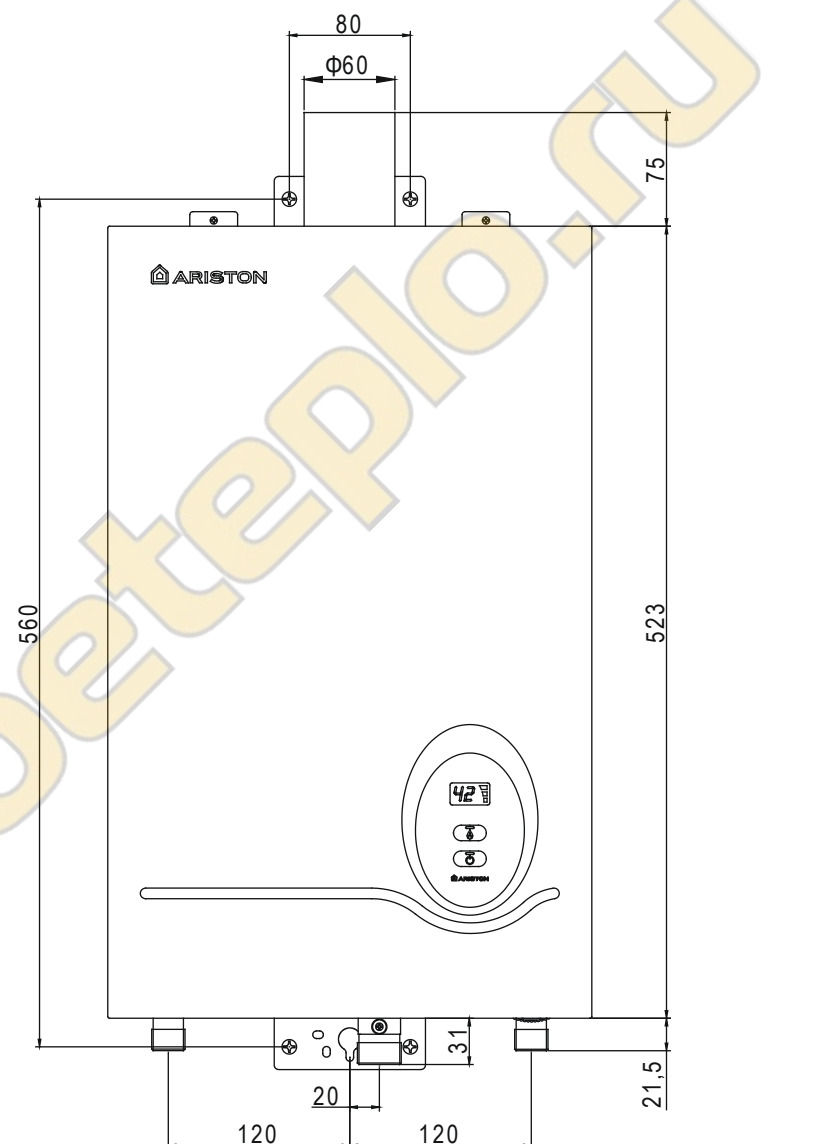
M2 10L FF LPG (сжиженный газ)



Названия частей:

- 1 - присоединение к газоходу
- 2 - теплообменник
- 3 - электроды розжига
- 4 - газовый коллектор
- 5 - винт регулировки мощности
- 6 - датчик расхода воды
- 7 - основной газовый клапан
- 8 - регулятор потока
- 9 - патрубок подачи холодной воды
- 10 - термостат защиты от перегрева
- 11 - трансформатор питания 220/24в
- 12 - датчик контроля пламени
- 13 - электронная плата
- 14 - газовые клапана левой и правой секции горелки
- 15 - вентилятор
- 16 - патрубок выхода горячей воды
- 17 - подвод газа

1. Размеры



- А. Выход горячей воды
- В. Подвод газа
- С. Вход холодной воды

2. Рекомендации по монтажу

2.1 Проверьте соответствие типа газа устанавливаемой модели водонагревателя.

.Перед монтажом проверьте, соответствует ли подаваемый газ, указанному на заводской табличке.

Напряжение. Запрещено использовать водонагреватель, если имеются какие-либо несоответствия напряжения, тока и частоты .

• Для обеспечения безопасной, и надежной эксплуатации монтаж должен выполняться только квалифицированными специалистами Авторизованного Сервисного Центра (АСЦ) , прошедшими специальное обучение.

·Монтаж должен соответствовать нормам и правилам, установленным местными органами газоснабжения (ГРО) .

• Если водонагреватель установлен и применяется несоответствующий тип газа, могут возникнуть неисправности в работе, либо неполное сгорание газа может привести к образованию сажи или утечке СО или отравлению пользователей.

·Установка водонагревателя в систему коллективного дымоудаления возможна только со специального разрешения местного органа газоснабжения (ГРО).

2.2 Место установки.

• Установите водонагреватель в хорошо вентилируемом месте. Дымоход должен быть плотно соединен с вытяжной трубой. Выпускной патрубок вытяжной трубы следует крепить снаружи.

Необходимо, чтобы можно было открыть окно или дверь для беспрепятственной вентиляции Помещения, особенно если водонагреватель и кухонная вытяжка используются одновременно.

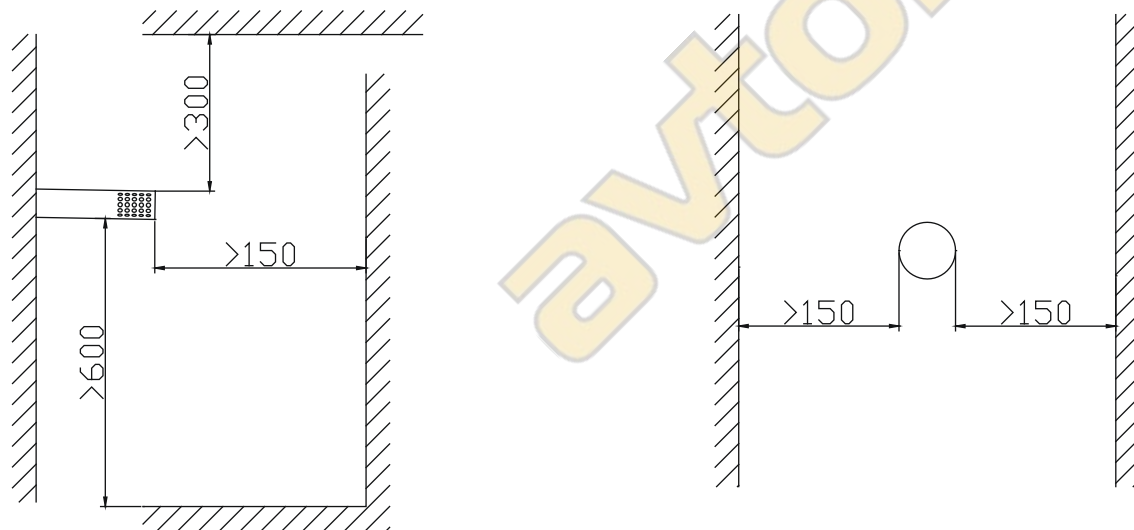
.Запрещено устанавливать водонагреватель рядом с полками, навесными шкафами, занавесками и прочими воспламеняющимися предметами.

• Запрещено устанавливать водонагреватель над газовыми плитами или прочими источниками тепла .

• В целях исключения случайного возгорания или коррозии водонагревателя. Запрещен монтаж рядом с электроприборами или воспламеняющимися веществами, такими как бензин и органические растворители, а также коррозионными химикатами, такими как спирт или.

·Оставьте минимум по 20 см с обеих сторон водонагревателя, чтобы обеспечить правильную работу прибора и облегчить техобслуживание.

2.3 Система дымоудаления, минимальные безопасные расстояния.



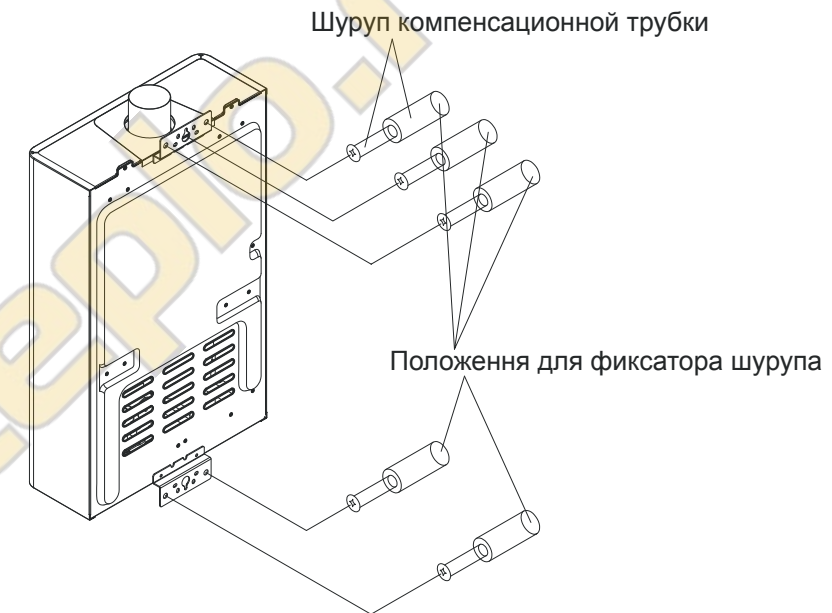
3. Монтаж водонагревателя

3.1 Установите водонагреватель

1. Просверлите стену и вставьте дюбеля 2хФ8 как показано на чертеже и ослабьте напряжение, чтобы наметить монтажные отверстия.

2. Прикрепите подвесную опору к стене с помощью шурупов 2хФ4х50.

3. Повесьте водонагреватель на подвесную опору.



Внимание

водонагреватель создаст нагрузку на стену примерно в 16 кг, укрепите ее, если несущей способности стены недостаточно.

3.2 Установите трубу дымоудаления

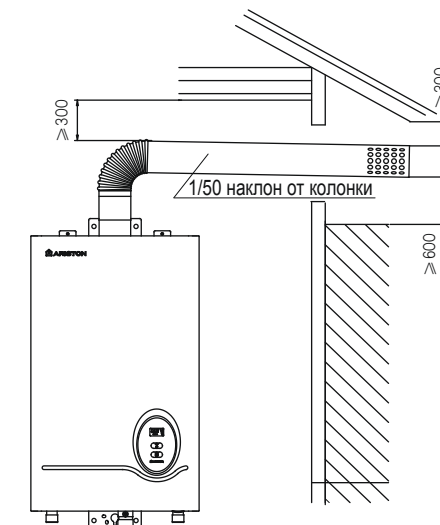
3.2.1 Меры предосторожности при монтаже

• Водонагреватель следует смонтировать с трубой дымоудаления с внутренним диаметром Ф60мм.

Пожалуйста, не используйте трубы дымоудаления другого диаметра.

• Труба дымоудаления может быть удлинена максимум на 2 м/1 изгиб.

3.2.2 Типовой монтаж



Если не хватает длины стандартной трубы дымоудаления при монтаже водонагревателя, наша компания предлагает два вида удлинений газохода, 500 мм и 1000 мм. В случае необходимости удлинения, Вы можете приобрести их у дилеров и партнеров компании Аристон.

4. Функция антизамерзания

4.1. В случае если находящаяся в водонагревателе вода замерзла и не вытекает после открытия водоразборного клапана, следует подождать, пока вода не оттает естественным образом. Аккуратно проверить подводящие к водонагревателю трубы холодной и горячей воды, на наличие возможных утечек. Затем, если утечки нет, можно использовать водонагреватель как указано в процедуре эксплуатации. Использование водонагревателя при наличии в нем замерзшей воды может привести к поломке прибора. Поломка, возникшая по причине замерзания, не является гарантийным случаем. Если водонагреватель не будет использоваться в течение длительного времени, слейте из него воду перекройте краны воды и газа.

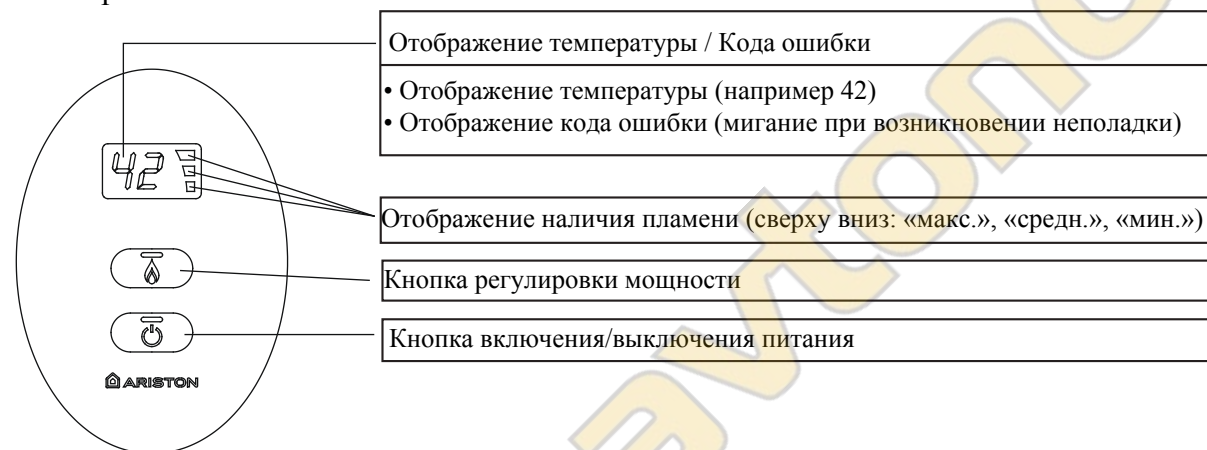
4.2. Монтируемый в помещении водонагреватель с защитой от замерзания снабжен автоматическим нагревательным элементом, чтобы эффективно предотвращать замерзание.

Однако обратите внимание, что:

- Водонагреватель должен быть постоянно подключен к электрической сети 220в, 50Гц.
- Функция защиты от замерзания не действует при отсутствии питания.
- В регионах с очень холодным климатом функция защиты от замерзания недоступна, поскольку нагревательный элемент не обладает достаточной мощностью для обеспечения данной защиты.
- Функция защиты от замерзания действует только по отношению к водонагревателю, но не к подключенным к нему трубам холодной и горячей воды.

5. Контроль и эксплуатация

5.1 Контрольная панель



5.2 Меры предосторожности при работе

- A. Обеспечьте вентиляцию помещения.
Откройте окно, чтобы помещение проветривалось, или другим доступным способом обеспечьте приток свежего воздуха, пока работает водонагреватель.
- B. Во время работы водонагревателя или сразу после отключения не прикасайтесь к трубе дымоудаления и/или частям рядом - есть опасность ожога.
- C. Запрещено использовать водонагреватель вне помещения.
Данный водонагреватель спроектирован для эксплуатации в помещении. Не используйте его вне помещения, поскольку дождевая вода может проникнуть в корпус нагревателя и привести к его поломке.
- D. Меры при неисправностях
Немедленно перекройте газовый клапан и вентиль подачи воды, если во время работы нагревателя возникают указанные ниже неисправности. Установите причину в соответствии с инструкцией и мерами при неисправностях. Если проблему нельзя решить, немедленно проинформируйте о ней Сервисный центр.
- a. Запах газа
 - b. Ненормальный звук при горении
 - c. Утечка воды
 - E. Держать вдали от воспламеняющихся веществ и предметов.
Строго запрещено хранить или использовать рядом с водонагревателем бензин, бензол и прочие легковоспламеняющиеся вещества.
 - F. Не демонтируйте водонагреватель самостоятельно, это опасно и может привести к досрочному прекращению срока гарантии на водонагреватель.
В водонагревателе содержатся детали под опасным для жизни электрическим напряжением 220 В и точные электрические детали. Чтобы исключить удар током и/или причинение вреда монтаж может осуществляться только квалифицированным специалистом Авторизованного Сервисного Центра Аристон.
 - G. Перекройте газовый вентиль после прекращения работы водонагревателя.

6. Техобслуживание

Согласно постановлению Правительства РФ №549, все газовые приборы должны проходить ежегодное техническое обслуживание.

Раз в год водонагреватель должен проверять квалифицированный специалист Авторизованного Сервисного Центра Аристон.

Договор на техническое обслуживание, включающий в себя все действия по профилактике водонагревателя, можно заключить с Сервисной Службой имеющей лицензию на выполнение газоопасных работ и сертификат Авторизованного Сервисного Центра Аристон .

Удаление накипи: промывать от накипи следует только теплообменник. Нельзя допускать попадания средства для очистки от накипи в гидравлические узлы водонагревателя.

В целях обеспечения безопасности после промывки от накипи, перед включением водонагревателя в работу необходимо тщательно промыть после очистки от окалины, путем протока воды через прибор в течение 2-3 минут, не включая его в электрическую сеть.

Гарантия производителя распространяется на заводские дефекты, но не на неисправности, возникшие вследствие отсутствия техобслуживания.

Поверхность прибора может очищаться мыльной водой или неабразивным чистящим средством, при этом следует использовать мягкую ткань.

7. Гарантия

Ваш водонагреватель находится на гарантии в течение срока, указанного в гарантийном талоне, в котором указаны сроки и условия действия гарантии.

Гарантия действительна, если водонагреватель был установлен, настроен и введен в эксплуатацию квалифицированным специалистом Авторизованного Сервисного Центра Аристон, что гарантирует проведение монтажа в соответствии с нормами и правилами техники безопасности касающихся данного оборудования.

8. Переход на другой тип газа

Если водонагреватель должен быть адаптирован к работе на газе, отличном от того, что был предусмотрен при проектировании прибора, следует использовать детали, поставляемые с оборудованием для перехода на другой тип газа, и следовать прилагаемым рекомендациям. Все операции должны выполняться квалифицированным специалистом Авторизованного Сервисного Центра Аристон.

9. Устранение неисправностей

На контрольной панели появляется символ пламени

- Если во время эксплуатации на контрольной панели появляется символ пламени, это означает, что сработала система защиты. Затем на контрольной панели появится код ошибки.

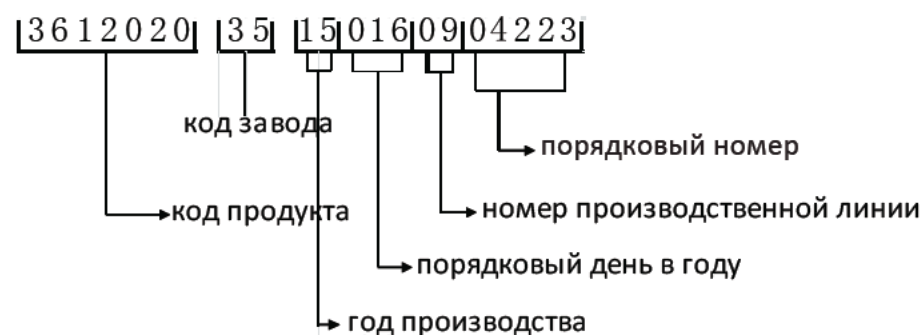
Код ошибки	Причина	Мероприятия по устранению неисправности
E1	Отсутствие розжига	Проверить, открыт ли кран подачи газа на подводной трубе? Есть ли газ в газовом баллоне (при работе на сжиженном газе)? Закрыть водоразборный кран воды и повторно его открыть для продолжения работы.
E2	Отсутствие пламени в процессе работы или блокировка дымохода	Проверить наличие газа в газовом баллоне (при работе на сжиженном газе). Проверить давление воды в системе водоснабжения. Закрыть водоразборный кран воды и повторно его открыть для продолжения работы.
E3	Избыток горячей воды или включение без воды	Прекратите подачу воды и перезапустите оборудование
E4	Неисправность температурного датчика	Прекратите подачу воды и перезапустите оборудование.
E5	30-минутная регулировка для наполнения ванны	Прекратите подачу воды и повторно откройте водоразборный кран
E6	Ошибка контроля пламени	Остановите горение и перезапустите оборудование. Если проблема остается, свяжитесь с Сервисной Службой Аристон.
E7	Отказ или неправильная работа вентилятора	Обратитесь в Сервисную Службу Аристон

10. Технические характеристики

Модель	M2 10L FF	
Тип газа	Сжиженный газ	Природный газ
Номинальное давление газа	2,8 КПа	1,3-2,0 КПа
Тепловая нагрузка	20 кВт	
Производственная мощность	10 л/мин (нагревание: $\Delta T=25\text{ }^{\circ}\text{C}$)	
Метод дымоудаления	Модель FF	
КПД	>88%	
Розжиг	Автоматический, электронный при начале водоразбора	
Мин. Давление воды при запуске	0,02 МПа	
Рабочее давление воды	0,04 МПа ~ 0,4 МПа	
Контроль	Контроль температуры горячей воды	Электронный пропорциональный клапан + электронный клапан переключения мощности
	Задержка розжига	Запуск ПО
Соединение трубы	Подвод/отвод воды	R 1/2"(наружная резьба)
	Подвод газа	R 3/4"(наружная резьба)
	Система дымоудаления	Φ60 мм
Электрические характеристики	Напряжение / частота	Переменный ток 220В / 50 Гц
	Номинальная мощность	50 Вт
	Вентилятор	Двигатель переменного тока
	Сетевой кабель	1,5 м
Мощность нагревательного элемента системы защиты от замерзания	156 Вт	
Размеры водонагревателя	520×320×130 мм	

Компания Аристон постоянно улучшает свою продукцию и в связи с этим оставляет за собой право изменить технические характеристики без предварительного уведомления и не несет ответственности за ошибки, содержащихся в настоящем документе.

(*): Серийный номер



МОНТАЖНАЯ СХЕМА ЭЛЕКТРИЧЕСКИХ СОЕДИНЕНИЙ

