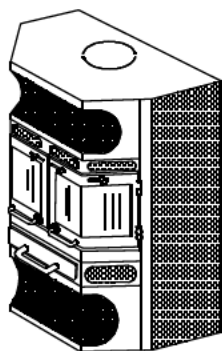


КАМИНЫ, КАМИН-СЕРДЦЕВИНЫ И ПЛИТЫ-КАМИНЫ ХАРВИА

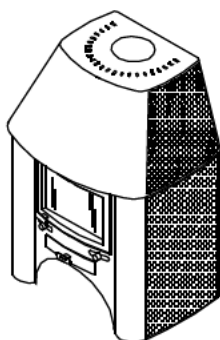
HARVIA VALMISKAMINAD, KAMINASÜDAMED, PLIIDID

RU Инструкции по монтажу и эксплуатации
ET Paigaldus- ja kasutusjuhhis

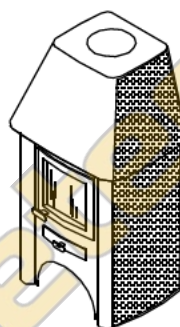
КАМИНЫ / VALMISKAMINAD



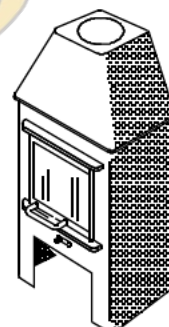
HARMONIA



FESTIA

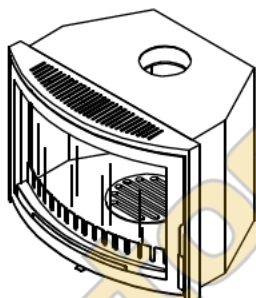


TERMIA

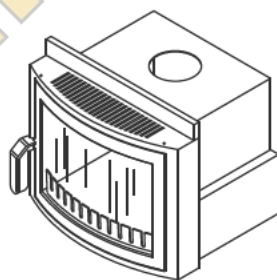


NOSTALGIA MINI

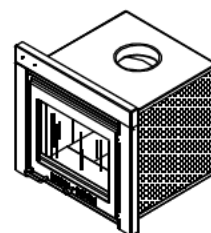
КАМИН-СЕРДЦЕВИНЫ / KAMINASÜDAMED



HARVIA 650

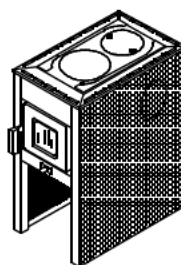


HARVIA 550



HARVIA 400

ПЛИТЫ-КАМИНЫ / PLIIDID



HARVIA 10

Harvia Oy
PL 12
40951 Muurame
Finland
www.harvia.fi

СОДЕРЖАНИЕ

Камины, камин-сердцевины и плиты-камины Харвиа	3
Строение камина	3
Строение плита-камина	4
Поступление воздуха для горения	4
Эксплуатация каминов и плита-каминов Харвиа	4
Топливо для горения	5
Протапливание	5
Удаления золы	6
Уход за камином	6
Запасные части	6
Монтаж каминов и плита-каминов Харвиа	7
Дымоход	7
Место установки	7
Смещение трубы переходника дымохода на верх или в сторону	8
Подсоединение к вмурованному дымоходу ...	8
Плита-камин 11	8
Установка камина-сердцевины Харвиа	9
Лёгкая изоляция и расстояния безопасности	9
Гарантия и срок службы	10
Срок службы	10
Технические данные	12

SISUKORD

Harvia -kaminad ja pliidad	3
Kamina ehitus	3
Pliidi ehitus	4
Põlemisõhu toomine	4
Harvia- kaminade ja pliitide kasutamine	4
Kütus	5
Kütmine	5
Tuha eemaldamine	6
Hooldus	6
Varuosad	6
Harvia-kaminade ja pliitide paigaldus	7
Suitsulõõr	7
Paigalduskoht	7
Lõõriliidese siirdamine peale või kõrvale	8
Ühendamine laotud suitsulõõri	8
Pliit Harvia-11	8
Harvia-kaminasüdame paigaldus	9
Soojatõkked ja ohutuskaugused	9
Tehnilised andmed	12

Камины, камин-сердцевины и плиты-камины Харвиа

Благодарим за покупку продукции фирмы Харвиа и поздравляем с хорошим выбором. Перед установкой и началом эксплуатации внимательно прочитайте эти инструкции.

Камины и плиты-камины являются надёжными источниками тепла, которые будут долго служить при правильном использовании. Они сконструированы с учётом удобства и безопасности в обращении при этом не забывая о внешнем виде.

Строение камина

Во всех моделях каминов Харвиа используется конструкция с двойным кожухом, которая увеличивает удобство и безопасность в обращении. При таком строении воздух эффективно охлаждает внешний кожух, при этом воздух, проходя через промежуток между ними, нагревает помещение.

Большие керамические стёкла дверей каминов обеспечивают безопасность использования камина и уменьшают излучение от огня. Вид огня создаёт неповторимую атмосферу. Быстроту горения можно регулировать с помощью регулиционных отверстий. Дверцы камина также предотвращают попадание искр в помещение из топки камина.

Каркас каминов и внешняя оболочка выполнены из металлических пластин, окрашенных терлостойкой краской. Топка, в зависимости от модели камина, изготовлена из литого чугуна или прочного металла и теплоизолирована огнеупорным керамическим кирпичом.

Во всех моделях каминов Харвиа топка сконструирована так, чтобы огонь распространялся широким фронтом нагревая равномерно все части внутри камина. Дым хорошо выводится в дымоход благодаря конструкции верхней части топки и дымового порога. В передней части топки необходимый для горения воздух направляется на угли в центре топки, предотвращая искры и мелкие угли от оседания на дверцах камина.

В моделях каминов Харвиа с подом выполненным из литого чугуна есть большое отделение для золы, из которого её можно легко удалить.

Harvia -kaminad ja pliidiid

Õnnitleme õnnestunud ja usaldusväärse Harvia-toote valiku puhul. Enne kamina kasutuselevõtmist tutvuge toodud juhistega ja säilita need hoolsalt.

Õigel kasutamisel on kaminad pikaajalised ja usaldusväärsed. Harvia-kaminad on nägusad, lihtsalt kasutatavad ja turvalised soojaallikad.

Kamina ehitus

Kõik Harvia-kaminad on kasutusmugavust ja ohutust tõstva kahekordse korpusega. Tulekolde ja väliskorpuse vahel ringlev õhk jahutab väliskorpust efektiivselt, samas soojeneb kaminas ringlev toaõhk.

Suured ja tugevad keraamiliste klaasidega ukсед tõstavad ohutust kamina kasutamisel ja vähendavad põlemise soojuskiirgust. Läbi klaaside lõõskav elav tuli annab romantilise tunde. Põlemist saab reguleerida tõmbeavadega, ukсед takistavad lisaks sädemete lendamist ruumi.

Kaminatete kere ja väliskorpus on terasplaadist ja värvitud kuumuskindla värviga. Tulekolle on mudelist sõltuvalt valmistatud kas vastupidavast valumalmist või tugevast terasplaadist, mille kaitseks on kasutatud tulekindlaid keraamilisi telliseid.

Kõigis Harvia-kaminates on disainitud tulekolle, kus tuli põleb laial alal ühtlaselt, soojendades kamina sisemust. Suitsugaasid juhitakse tänu tulekolde ülaosa disainile efektiivselt korstnalõõri. Tulekolde esiosa disainiga on välditud tukkide vajumine vastu uksti ja põlemiseks vajalik õhk juhitakse täpselt sütele.

Valumalmist restiga varustatud Harvia-kaminates on suur tuhakast, tänu millele lihtsustub üleliigse tuha eemaldamine tulekoldest.



Строение плита-камина

В плита-каминах воздух проходит через промежуток между наружным кожухом и топкой, нагревая при этом помещение.

Дверцы плита-камина, выполненные из литого чугуна закрываются с помощью вертикально расположенной задвижки, которая плотно её прижимает.

Каркас плита-камина выполнен из металлических пластин, а внешняя оболочка из окрашенного или эмалированного металла. Топка, в зависимости от модели плита-камина, изготовлена из литого чугуна или прочного металла, которая теплоизолирована огнеупорным керамическим кирпичом и чугунными пластинами. Плитки находятся в верхней части топки, выполненной из литого чугуна.

Особая техническая конструкция – удлиненная часть для пламени в топке, обеспечивает эффективное нагревание плиток и хорошие нагревающие свойства плита-камина.

Поступление воздуха для горения

Теоретически дровяное топливо требует около 3,7 м³ воздуха на каждый кг топлива. На практике коэффициент для воздуха в каминах с дверцей 2–2,5 т.е расход воздуха 7,5–10 м³ на кг топлива. Для открытых каминов коэффициент для воздуха 10–30 т.е расход воздуха 40–110 м³ на кг топлива.

Воздух для горения делится на **первичный и вторичный**. Первичный воздух проводится в нижнюю часть процесса горения снизу топки или спереди. Вторичный воздух проводится в верхнюю часть топки, в которой обеспечивается окончательное сгорание газов.

В моделях каминов Харвиа где под изготовлен из литого чугуна первичный воздух проводится в топку через отделение для золы. В моделях без пода, первичный воздух поступает через канал в переднюю часть топки, которая сконструирована так, чтобы воздух поступал прямо на угли.

Регулирование количества необходимого для горения первичного воздуха производится выдвиганием отделения для золы вперед макс. на 3 см. В моделях каминов и плита-камина без пода, количество первичного воздуха регулируется с помощью регулируемых отверстий в дверцах и под ними.

Вторичный воздух поступает через регулируемые отверстия в дверцах камина и под ними. В плита-каминах количество вторичного воздуха не регулируется.

Эксплуатация каминов и плита-камина Харвиа

Из большого ассортимента каминов, камин-сердцевин и плита-камина, сконструированных для дома или для дачи, всегда найдётся подходящий по размеру и экономичный вариант в соответствии с помещением, стилем или целью использования.

Не зависимо от цели использования камины и плита-камины следует использовать только в соответствии с данными инструкциями. Нагревательные свойства каминов и плита-камина Харвиа очень хорошие, поэтому важно чтобы они были правильно выбраны в соответствии с помещением.

Слишком большой огонь в топке камина или плита-камина создаёт ненужный риск связанный с

Плииди ehitus

Harvia-pleitides soojendab tulekolde ja väliskorpuse vahel ringlev õhk efektiivselt ruumi.

Tugevad ja eriti tihedad valumalmist ukсед on varustatud püstsuumas töötava pingutava lukustusseadmega.

Pliitide korpus on valmistatud terasplaadist ja väliskorpus värvitud või emailleeritud terasest. Tulekolle on mudelist sõltuvalt valmistatud kas vastupidavast valumalmist või tugevast terasplaadist, mille kaitseks on kasutatud tulekindlaid telliseid või valumalmist plaate (külgplaadid).

Pliitide suurepärase kütteefekt ja efektiivsed keeduplaadid põhinevad tulekolde ülaosa tehnilisele lahendusele – pikendatud leegitorule.

Põlemisõhu toomine

Teoreetiliselt vajatakse 1 kg puidu põlemiseks u. 3,7 m³ õhku. Praktiline õhuvajadus 1 kg puidu põlemiseks ustega kaminates on 7,5–10 m³ ja lahtistes kaminates 40–110 m³.

Põlemisõhk jaotatakse kaheks: **primaarne õhk ja sekundaarne õhk**. Primaarne õhk juhatakse põlemisprotsessi alaossa kas tulekolde alt või eest. Sekundaarne õhk juhatakse tulekolde ülaossa, et tagada gaaside lõplik põlemine.

Restiga varustatud Harvia-kaminates juhatakse primaarne õhk tulekoldesse resti alt läbi tuhakasti. Restita mudelites juhatakse primaarne õhk kanali kaudu tulekolde esiossa, otse sütele.

Primaarse õhukoguse reguleerimiseks tõmmatakse tuhakasti maksimaalselt 3 cm väljapoole. Restita kaminates toimub primaarse õhu reguleerimine ustes või uste all paiknevate õhupiludega.

Sekundaarne õhk juhatakse kaminates tulekoldesse ustes või uste all paiknevate reguleeritavate õhupilude kaudu. Pliitides ei ole sekundaarne õhk reguleeritav.

Harvia- kaminates ja pleitide kasutamine

Kodudes ja suvilates kasutamiseks mõeldud valmis-kaminates, kaminasüdamete ja pleitide valik võimaldab alati leida sobiva suuruse ja võimsusega lahenduse ruumist, stiilist ja kasutusotstarbest lähtuvalt.

Kasutusotstarbele vaatamata tuleb kaminates ja pleitide kasutamisel järgida antud eeskirju. Harvia-kaminates ja pleitide kütteefekt on eriti hea. Seetõttu tuleb antud ruumile alati valida sobiv kaminatüüp.

Liiga suur tuli kaminates või pleidis suurendab tarbetult tulekahjuriski ning kuumutab liigselt tulekolde konstruktsioone. Ülekuumenemine võib põhjustada tulekolde kuju ja väliskorpuse värvi muutumise.

пожароопасностью и нагревает конструкции очага. При перенагревании конструкции топки могут повредиться а также окраска внешнего кожуха может поменяться.

Внимание! При протапливании камина или плита-камина, наружный кожух из металла нагревается до температуры, которая может вызвать ожог. Поэтому следует следить чтобы маленькие дети не смогли дотрагиваться до наружного кожуха.

На поверхности камина или плита-камина нельзя хранить никакие вещи. Просушивание белья или одежды на, над или в непосредственной близости от камина или плита-камина категорически запрещается.

При хранении дров (дерево или брикеты) вблизи камина или плита-камина их температура или температура стен пространства для хранения не должна превышать 80° С.

Для обеспечения хорошей тяги и работы очага, следует убедиться в том, что в помещение поступает достаточное количество воздуха, в особенности при механическом удалении воздуха вентиляционной системой.

Ни в коем случае нельзя оставлять огонь без присмотра. Перед закрытием заслонки дымохода убедитесь, что в топке не осталось недогоревших углей, так как они могут вызвать отравление угарным газом.

Топливо для горения

В каминных и плита-каминах Харвиа можно сжигать деревянные полена (дл. 20–30 см), деревянные или торфяные брикеты а также легко сгорающий бумажный или картонный мусор. Топливо должно быть сухое.

Использование пластиковых отходов, отходов содержащих пластик, или клей, или растворитель, а также горючих жидкостей категорически запрещается.

Протапливание

Протапливание нового очага следует совершать с осторожностью. Краска, используемая на поверхностях очага, может при первом нагревании выделять запах в помещении, поэтому в помещении должна быть хорошая вентиляция.

При протопке следует приготовить для сжигания мелкие дрова и щепки. Для растопки можно применять бумагу или берёзовую кору.

Сначала очаг протапливается с небольшим количеством топлива. Щепки следует расположить “крестом поленицей” в каминных в задней части топке, а в плита-каминах в центре так чтобы бумага или кора осталась под ними.

Откройте заслонку дымохода и закройте отверстия для забора воздуха. Растопите огонь с помощью щепок. Когда дерево разгорится, закройте дверцу и откройте отверстия для поступления первичного воздуха в парилку.

Сначала тяга может быть плохой, так как дымоход холодный, но по мере нагревания дымохода тяга должна улучшиться. Следите за огнём и при необходимости увеличте объём поступающего воздуха.

После того как первые дрова прогорели почти до углей, добавляйте 2–4 полена за раз. Перед тем как класть дрова в топку, следует закрыть отверстия для поступления воздуха. Дверцу топке следует открывать с осторожностью так как из неё может попасть дым в помещение.

Внимание! Ручки очага могут нагреться до высокой температуры и вызвать ожог.

Igal kütmisel kuumeneb ohtlikult kamina või pliidi väliskorpus. Tuleb jälgida, et lapsed ei puudutaks kuuma tulekollet. Kamina või pliidi peal ei tohi hoida esemeid. Keelatud on riiete kuivatamine kamina või pliidi peal, kohal või lähedal.

Kamina või pliidi lähedal hoitava kütuse (puud ja brikett) või kütusehoidla seina temperatuur ei tohi tõusta üle + 80°C.

Et tulekolle töötaks korralikult ja tõmbaks hästi, peab olema tagatud piisav õhu juurdevool, eriti ruumides, kuhu on paigaldatud väljatõmbeventilaator.

Ära jäta kunagi põlevat tulekollet järelevalveta. Alati enne siibri sulgemist kontrolli, et tulekoldes ei oleks põlevaid tukke.

Kütus

Harvia-kaminates ja pliitides võib põletada puid (pikkus 20–30 cm), puu- ja turbabrikette, koos puudega ka kergelt põlevaid jäätmeid nagu paberi- ja papijäätmed. Kütus peab olema kuiv.

Plastmasside, plastsisaldusega ning liimi- ja lahustisisaldusega jäätmete, samuti põlevate vedelike põletamine on keelatud.

Kütmine

Uue tulekolde kütmist alustatakse ettevaatlikult. Esimestel küttekordadel võib tulekolde värvitud pindadelt eralduda värvilõhna, mistõttu on vajalik ruumi õhutamine.

Varu kütuse süütamiseks peeneid pilpaid. Hea süütematerjal on ka ajalehepaber ja puukoor.

Varu esimeseks kaminatäieks väike kogus küttepuid. Lao halud riita risti (kaminas tulekolde tagaossa, pliidis keskele) ja asetä süütematerjal alumiste halgude vahele.

Ava siiber ja sulge tulekolde põlemisõhu reguleerimisavad. Süüta tuli. Kui puud põlevad, sulge tulekolde ukseid ja ava primaarse õhu reguleerimisava.

Tõmme võib algul olla halb, lõõri soojenedes tõmme paraneb. Jälgi tuld ja reguleeri vajadusel primaarset õhukogust.

Kui esimene kaminatäis on peaaegu süteni põlenud, lisa koldesse puid 2–4 kaupa. Puid lisades sulge primaarse õhu reguleerimisavad ja ava ettevaatlikult tulekolde uks, kuna järsud õhuvoolude muutused tulekoldes võivad põhjustada suitsu sattumise ruumi.

Üksi avades ole ettevaatlik, sest uste käepidemed võivad olla ohtlikult kuumad.

Lisatavad puud paigutatakse sütele, pliitides tulekolde külje suunas ja kaminates tagaseina suunas, võimalikult kaugemale klaasustest.

Peale puude lisamist sulge tulekolde ukseid ja ava primaarse õhu reguleerimisava. Ava täielikult sekundaarse õhu reguleerimisavad, jälgi tuld ja vajadusel reguleeri primaarse õhu kogust.

Дрова следует класть горизонтально на угли. В плита-каминах дрова следует класть параллельно боковой стене, а в каминах параллельно задней стене топки, как можно дальше от дверей камина.

После этого закройте дверь очага и откройте снова отверстия для поступления первичного воздуха. Откройте полностью отверстия для поступления вторичного воздуха, следите за огнём и регулируйте поток воздуха по мере необходимости.

Когда дрова полностью прогорят и на дне топки образуются угли, закройте задвижкой отверстия для поступления вторичного воздуха. Когда угли потемнеют и покроются золой, переверните угли так, чтобы они прогорели окончательно.

После того как угли прогорели и над ними нет синего пламени, можно закрыть заслонку дымохода. **Если вы закроете заслонку слишком рано есть опасность отравиться угарным газом.** Если вы используете брикеты из торфа примите во внимание что время горения у него в два раза дольше чем у дерева.

После первых протопок следует следить за накоплением золы на дне топки и в отделении для золы.

В моделях с подом зола в коробке не должна касаться пода топки, так как при этом под перенагревается и может повредиться. В моделях без пода излишняя зола может выпасть из топки при открывании дверцы.

Удаления золы

Перед каждой протопкой нужно удалять скопившуюся золу. Таким образом воздух, поступающий в топку, будет охлаждать под и продлит срок его службы. Рекомендуется применять металлическую ёмкость для хранения золы, желательна с ножками.

Внимание! При удалении золы в ней могут находиться ещё недогоревшие угли, поэтому нельзя оставлять золу в непосредственной близости от возгораемых поверхностей.

Уход за камином

Кроме регулярного удаления золы и прочисткой дымохода камин Харвиа не требует особого ухода.

Копоть и сажу следует периодически удалять из под плиток плита-камина с их кромок например с помощью металлической щётки. Осевшую на стёкла сажу следует удалять мыльным раствором.

Приставшую копоть следует удалять используя абразивный раствор. После мытья стёкла следует ещё раз прополоскать и вытереть насухо. Окрашенные и эмалированные поверхности можно протирать влажной тряпкой когда очаг остыл.

Если вы заметите утечку дыма, то следует проверить плотность стыков очага и дымохода, при необходимости их следует уплотнить.

Запасные части

Запасные части можно купить у дилеров Харвиа.

Kui puud on lõpuni põlenud ja tulekolde põhjas on söed, sulge sekundaarse õhu reguleerimisavad. Kui söed tumenevad ja pinnale tekib tuhk, keera tukke, et nad lõpuni põleksid. Kui tukid on lõpuni põlenud ja ei ole siniseid leeke, võid sulgeda siibri. **Enneaegne siibri sulgemine põhjustab vingugaasi tekkeohu.** Kui kasutate turbabriketti, arvesta, et selle põlemisaeg on puudega võrreldes ligi kaks korda pikem.

Peale esimesi soojenduskordi jälgida tuha kogunemist tulekolde põhja ja tuhakasti.

Restiga mudelites ei tohi tuhakastis olev tuhk ulatuda restini, mis võib viia resti ülekuumenemiseni ja kahjustumiseni. Restita mudelites võivad liigse tuha korral tukid vajuda vastu uksi.

Tuha eemaldamine

Soovitame tuha eemaldada enne iga kütmist. Hangi tuha jaoks metallist, soovitavalt jalaga nõu.

Eemaldatud tuhas võib olla hõõguvaid tukke, mistõttu ära hoia tuhanõud põlevate materjalide läheduses.

Hooldus

Harvia-kaminad ei vaja muud erilist hooldust peale regulaarse tuhaeemaldamise ja lõõri puhastamise.

Nõgi ja tahm tuleb eemaldada pliidi keeduplaadi alakülje ribidelt võimalikult tihti näit. terasharjaga. Tahmaseid klaase võib puhastada näit. nõudepesu-vahendiga.

Nõgi eemaldatakse klaasidelt küürimisvedelikuga. Peale pesemist loputa ja kuivata klaasid. Värvitud ja emailpindu võib puhastada niiske lapiga, kui tulekolle on jahtunud.

Kui avastad suitsulekkeid, kontrolli lõõriliidete ja tulekolde detailide hermeetilisust. Vajadusel tihenda ja pinguta liiteid.

Varuosad

Varuosi müüvad Harvia-toodete edasimüüjad.

Монтаж каминов и плита-каминов Харвиа

Очаг следует стараться установить так, чтобы он находился в центре помещения отдавая равномерно тепло по всему пространству. При установке следует принимать во внимание указания по пожарной безопасности.

Для очага следует отвести достаточно большое пространство. При этом примите во внимание кроме пространства, которое необходимо для самого очага ещё и то пространство, которое требуется при использовании, при уходе за очагом а также по минимальным расстояниям безопасности. При уходе за очагом требуется свободное пространство как минимум метр по ширине и глубине. **Эстонское законодательство устанавливает минимальное безопасное расстояние спереди в 1250 мм.**

Минимальные расстояния безопасности приведены для каждой модели в части "Технические данные".

Более детальные указания вам даст местное пожарное управление.

Дымоход

Тяга зависит от разности в плотности газов в дымоходе и воздуха на улице а также от высоты трубы. Чем горячее газы внутри дымохода тем больше разница в плотности газов и воздуха.

На тягу в дымоходе также влияют географические и погодные условия. Если строение расположено вблизи высокой горы или леса, то дымоход должен быть высоким. Во время низкого давления может быть трудно создать хорошую тягу так как разница в плотности не большая.

Если очаг меняется или на место старого (открытого) камина устанавливается камин сердцевина с дверцами всегда нужно убедиться, что дымоход годится для использования.

В случае смены топлива очага (например меняется с жидкого топлива на твёрдое), следует обратиться к трубчисту для выяснения пригодности и состояния дымохода.

В случае пожара в дымоходе (горение сажи) следует сообщить пожарникам, даже если он потух.

Место установки

Камины и плита-камины устанавливаются на основание из огнеупорного материала или же основание следует изолировать огнеупорным материалом, например металлической пластиной. Пластина должна выступать минимум на 50 мм сбоку и сзади и на 400 мм спереди.

Дым следует выводить с помощью модульной трубы Харвиа или дымохода выложенного из кирпича размером минимум 140 x 140 мм. Для удаления дыма из плита-каминов можно также использовать лёгкие дымоходы Харвиа.

При использовании **модульных труб Харвиа** камин следует устанавливать в наиболее подходящее место. Камин может быть подсоединён к модульной трубе как сверху так и сзади. Подсоединение трубы следует начать с установки переходника дымохода.

При установке готового дымохода соблюдайте требования по минимальным расстояниям безопасности приводимыми производителем.

Harvia-kaminatate ja pliitide paigaldus

Tulekolle tuleb paigaldada võimalikult keskele, et saavutada ühtlane soojuse jaotus. Paigaldusel tuleb järgida ka tuleohutuseeskirju.

Tulekoldele varutakse piisavalt ruumi, võttes lisaks tulekoldele arvesse ka ohutuskaugusi, kasutuse ja hoolduse nõudeid.

Tulekollet hooldav isik vajab tulekolde ees laiuse ja sügavuse suunas vähemalt meetri võrra ruumi. **Eesti seaduste järgi peab kolde ees ohutuskaugus olema vähemalt 1250 mm.** Vt. mudelite nõuded ohutuskaugustele osast "Tehnilised andmed".

Tähtsamaid tuleohutuse alaseid juhiseid annab kohalik tuletõrjekspektor.

Suitsulõõr

Tõmme sõltub korstnas oleva gaasi ja välisõhu tiheduste erinevusest la korstna kõrgusest. Mida kuumemad on korstnas liikuvad gaasid, seda suurem on välisõhu ja suitsugaaside tiheduste erinevus.

Tõmmet mõjutavad ka maastiku- ja ilmastikutingimused. Kui ehitus paikneb kõrge metsa või mäe kõrgval, peab korsten olema kõrge. Madalrõhkonna perioodil võib hea tõmbe saavutamine olla raske, sest tiheduste erinevus on väike.

Kui tulekolle vahetatakse või vanasse lahtisesse kaminasse paigaldatakse ustega kaminasüda, tuleb alati kontrollida suitsulõõri sobivust uue kaminaga.

Kui tulekolle viiakse üle muule kütusele (näit. õlikamin asendatakse tahkel kütusel töötava tulekoldega), tuleb suitsulõõri sobivuse ja seisundi osas konsulteerida spetsialistiga.

Suitsulõõri nõepõlengutest, ka vanadest, tuleb informeerida kohaliku häirekeskust.

Paigalduskoht

Kamin ja pliit paigaldatakse mittepõlevast materjalist alusele või kaetakse alus mittepõleva materjaliga, näit. metallplaadiga.

Aluse kaitse peab tulekolde külgedelt ja tagant vähemalt 50 mm ja eest 400 mm välja ulatuma.

Suitsugaaside eemaldamiseks kasutatakse Harvia-moodulkorstent või tellistest laotud vähemalt poolekivi (140 x 140 mm) suitsulõõri. Pliitide suitsugaaside ärajuhtimiseks sobib ka Harvia-kergsuitsulõõr.

Kui kasutatakse **Harvia-moodulkorstent**, võidakse kamin paigaldada kõige otstarbekamasse asukohta.

Kamina võib moodulkorstnaga ühendada nii tagant kui pealt. Moodulkorstna koostamist alusta sobitusdetaili paigaldusest kamina peale. Täpsemad paigaldusjuhised leiad Harvia-moodulkorstna paigaldusjuhiseist.

Valmislõõri paigaldamisel ja ohutuskauguste nõuete täitmisel järgi tootja antud juhiseid.

Смещение трубы переходника дымохода на верх или в сторону

Камины Харвиа можно подсоединить к дымоходу через отверстия сзади или сверху камина. Плита-камины Харвиа подсоединяются к дымоходу через отверстия сзади, сбоку или сверху плита-камина. С завода камин и плита-камины поставляются с готовностью подсоединения сзади в комплекте с прямой трубой переходника дымохода. При необходимости можно поменять местами между собой трубу переходник и одну из заглушек наверху или сбоку очага.

Отсоедините заглушку от кожуха перерезав крепежи, например лезвием пилы для металла. Затем отвинтите крепежные винты заглушки и трубы переходника. Прикрепите трубу переходник в отверстие наверху, или в плита-каминах наверху или сбоку, и установите заглушку в отверстие сзади. Проследите за тем, чтобы фланцы плотно расположились и винты были привинчены как следует.

Отверстие в кожухе сзади очага следует закрыть металлической пластиной (200 x 200 мм) в случае, если стена сзади камина или плита камина выполнены из возгорающегося материала.

Подсоединение к вмурованному дымоходу

Отмерьте место для отверстия в дымоходе и сделайте отверстие несколько больше чем диаметр трубы. Труба выводится в отверстие в дымоходе и уплотняется огнеупорным материалом, напр. минеральной ватой. Уплотняемый промежуток между трубой и краями отверстия в дымоходе вокруг трубы около 1 см.

Установите сначала трубу в отверстие для дымохода камина. При этом следует убедиться, что труба установлена плотно и прочно, при необходимости используйте киянку.

Пододвиньте очаг к отверстию в дымоходе так, чтобы труба вошла в отверстие. Оберните конец трубы уплотнительным материалом и придвиньте очаг на место. Протолкнув уплотнитель слегка вовнутрь (1 см), его можно замуровать напр. цементом так, чтобы он не был виден. Оставьте промежуток между камином и изолированной стеной как минимум 50 мм.

Проверьте плотность уплотнителя вокруг трубы и при необходимости добавьте уплотнительный материал.

Внимание! Если на месте подсоединения трубы к дымоходу есть утечка дыма, то свойства тяги дымохода значительно ухудшаются и дым может попасть внутрь.

Плита-камин 11

Отдельные части плита-камина упакованы в нижний ящик плиты для облегчения перевозки. Плита-камин собирается в следующей последовательности. Работа может производиться через отверстие топки.

Установите защитные пластины из литого чугуна (2 шт) так, чтобы они висели на крепежах в верхней части боковых стен. Затем установите огнеупорные кирпичи (2 шт) на опоры находящиеся наверху боковых направляющих пластин и протолкните кирпичи аккуратно к задней стенке плита-камина. После этого установите плитки на место. Перед началом эксплуатации проверьте, что кирпичи на дне и в верхней части топки установлены на место.

Lõõriliidese siirdamine peale või kõrvale

Harvia-valmiskamina võib ühendada suitsulõõri kas kamina pealt või tagant, Harvia-pliidi kas pealt, tagant või külgedelt. Kaminad ja pliidid komplekteeritakse tehases tagantliitevalmidusega ja sirge lõõriliitetoruga.

Vajadusel vaheta enne lõõriühendust omavahel tulekolde taga olev lõõriliides ja peal või külgedel olev kattepaneel. Eemalda kattepaneel väliskorpusest kinnituse lõhkumise teel, mis õnnestub kõige paremini näit. rauasae lehega. Järgnevalt eemalda kruvidega kinnitatud lõõriava peitev kaitsekaas ja tagaavas olev lõõriliides.

Kinnita lõõriliides kaminas peal, pliidis peal või küljel olevasse avasse. Kinnita kaitsekaas tagaavasse. Kontrolli, et kinnitused asetuksid oma kohale ja kruvid on korralikult kinni.

Tulekolde tagaava väliskorpuses olev auk tuleb sulgeda plekiga (u.200x200 mm), kui tagaolev sein on põlevast materjalist.

Ühendamine laotud suitsulõõri

Mõõda lõõriühenduseks vajalik auk korstnajalga ja tee auk veidi suuremaks kui on lõõriliidesetoru. Lõõriliidesetoru tihendatakse lõpuks korstnajalas olevasse avasse näit. tulekindla mineraalvatiga. Sobiv tihenduspiilu toru ümber on u. 1 cm.

Kinnita kõigepealt lõõriliidesetoru tulekolde taga olevasse lõõriliidesemuhvi. Kontrolli liidesetoru kinnitumist, vajadusel löõ toru kummihaamriga. Kontrolli ka liite tihedust.

Siirda tulekolle lõõriava kohale ja lükka seda lõõri suunas. Aseta liidesetoru ümber tulekindlat mineraalvatti ja lükka tulekolle oma kohale. Jäta u. 50 mm piilu korstnajala ja tulekolde tagaseina vahele.

Kontrolli lõõriliidese tihedust ja lisa vajadusel tulekindlat mineraalvatti.

Tähelepanu! Kui lõõriühendus lekib, halveneb tulekolde tõmme ja suitsu võib sisse ajada.

Pliit Harvia-11

Pliidi Harvia-11 detailid on transportimise hõlbustamiseks pakitud pliidi alakappi. Pliit komplekteeritakse järgmiselt, töö võib teostada läbi pliidiukse.

Riputa valumalmist küljkaitseplaadid (2 tk.) pliidi tulekolde külge seinte ülaosas olevatele konesudele. Järgnevalt paigalda ahjutellised (2 tk.) küljjuhtplaatide ülaosas olevatele kronsteinidele ja lükka kivid tihedalt vastu tulekolde tagaosa. Lõpuks paigalda keeduplaat.

Enne kasutuselevõtmist kontrolli, et põhja ja ülaosa ahjutellised oleksid paigal.

Установка камина-сердцевины Харвиа

Камин-сердцевины рассчитаны для применения вместо открытых каминов или печей улучшая таким образом тепло-отдачу очага. Возможность управлять количеством воздуха в камин-сердцевинах при горении влияет на улучшение тепло-отдачи. В сравнении с открытым очагом расход воздуха уменьшается.

Камин-сердцевины Харвиа рассчитаны также и на установку в помещение без камина. Его можно замуровать в стену или обложить кирпичом по желанию.

При установке камин-сердцевины на место старого очага следует обратить внимание на то, чтобы пространство для камин-сердцевины было подходящее по высоте, ширине и глубине. Если очаг слишком большой, то его нужно уменьшить до нужного размера выложив кирпичами. Если же он слишком маленький, то некоторые кирпичи следует выгащить и сделать отверстие подходящим для камин-сердцевины.

Дно очага следует выложить из кирпича, чтобы поверхность была ровной. Размеры проёма, в который устанавливается камин-сердцевина приведены для каждой модели в разделе "Технические данные". Проверьте чтобы над отверстием для вывода дыма не было каких-либо препятствий или замуровано так что дым не попадает прямо в дымоход.

Установите камин-сердцевину в проём таким образом, чтобы вокруг камина сверху и сбоку можно было проложить минеральную вату. Когда Вы будете ставить камин на своё место окончательно, следует установить декоративную манжету или пластину на место перед тем как камин будет окончательно придвинут к вмурованному отверстию. Проверьте плотность изоляции под камином и при необходимости добавьте минеральную вату между дном и основой.

Изоляция вокруг камина должна быть тщательной чтобы тягой можно было управлять через очаг камина-сердцевины.

Лёгкая изоляция и расстояния безопасности

В соответствии с указаниями минимальные расстояния безопасности можно уменьшить в два раза одинарной и в четыре раза двойной лёгкой изоляцией. **Ознакомьтесь также с защитным кожухом для очага Харвиа.** Попросите у дилера Харвиа отдельный проспект.

Одинарная лёгкая изоляция может быть сделана из невозгораемого материала, мин. 7 мм толщиной, из уплотнённой, бетонной пластины или из металлической пластины мин. 1 мм толщиной. Места крепления изоляции следует делать достаточно близко к друг другу для обеспечения её устойчивости.

Двойная изоляция может быть сделана из двух вышеупомянутых пластин. Пластины закрепляются к стене и к друг другу напр. с помощью винтов. **Расстояние между пластиной и изолируемой поверхностью, а также между пластинами, должно быть мин. 30 мм, используя напр. металлические втулки как прокладки между ними. Изоляция также не должна касаться пола и потолка.**

Альтернативно вместо одинарной лёгкой изоляции можно использовать кладку мин. 55 мм толщиной, или 110 мм вместо двойной изоляции. Кладка должна быть с открытыми краями и расположена на расстоянии мин. 30 от изолируемой поверхности.

Harvia-kaminasüdame paigaldus

Harvia-kaminasüdamed on ette nähtud vana lahtise kamina või kamina kütmisomaduste parandamiseks. Oluliselt mõjutab kütmisomadusi see, et kaminasüdames toimub põlemiseks vajaliku õhukoguse õige suunamine. Lahtise kaminaga võrreldes õhuvahetus läbi tulekolde väheneb.

Harvia-kaminasüdamed sobivad ka uute kaminat ehitamiseks, mil südame ümber laotakse soovitud kujuga kiviümbris.

Kui kaminasüda paigaldatakse vanasse lahtisesse kaminasse, tuleb kamina koldeava ja tulekolde sügavus sobitada kaminasüdamega järgi.

Kui lahtise kamina koldeava on liiga suur, müüritakse ta sobivasse mõõtu. Kui ava on liiga väike, eemalda vajalik kogus kive ja kujunda ava sobivaks.

Tulekolde põhi laotakse tasaseks. Paigaldusava soovitusmõõdud eri mudelitele vt. osast "Tehnilised andmed". Kontrolli, et vahetult suitsugaaside eemaldusava kohal ei oleks kivivooderdist või muid suitsugaaside suitsukanalisse pääsemist takistavaid esemeid.

Paigalda kaminasüda avasse selliselt, et saaksid lisada kaminasüdamega külgedele ja peale jäävasse osasse tulekindlat mineraalvatti.

Lõpuks paigalda kaminasüdamega peitekrae või peiteplaat, enne kui lükkad kaminasüdamega müürimiseks oma kohale. Kontrolli kaminasüdamega põhja tihedust alusel ja vajadusel lisa tulekindlat mineraalvatti ka põhja alla.

Kaminasüda tuleb ümberringi korralikult tihendada, et oleks võimalik tõmbe suunamine täpselt läbi kaminasüdamega tulekolde.

Siseministeeriumi päästeosakonna poolt avaldatud juhistes 22/701/86 tehastes toodetud tulekollete kohta, millistes kasutatakse tahket kütet, on määratletud tulekolde ohutuskaugused põlevatest konstruktsioonidest.

Soojatõkked ja ohutuskaugused

Määrustekohaseid ohutuskaugusi põlevate materjalideni võidakse vähendada pooleni ühekordse ja neljandikuni kahekordse soojatõkke kasutamisel.

Tutvu ka Harvia-küttekeha kaitseplaadiga. Küsi müüjalt tutvustus.

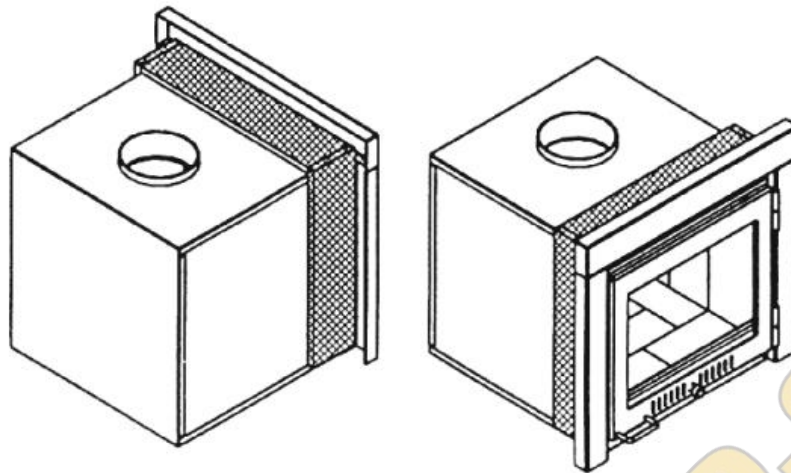
Ühekordne soojatõke võidakse valmistada vähemalt 7 mm paksusest mittepõlevast kiudarmeeritud tsementplaadist või vähemalt 1 mm paksusest metallplaadist. Kinnituspunkte peab konstruktsiooni tugevuse tagamiseks olema piisavalt palju.

Kahekordne soojatõke võidakse valmistada kahest ülalmainitud plaadist. Plaadid kinnitatakse taustpinnale ja vajadusel teineteise külge näit. kruvidega. **Kaitstava pinna ja plaadi, samuti plaatide vahele jäetakse vähemalt 30 mm õhuvahe, kasutades selleks näit. torupukse. Tõke peab olema eemal ka põrandast ja laest.**

Ühekordsele soojatõkkele vastab vähemalt 55 mm kivimüür, mis on avatud servadega ja vähemalt 30 mm kaugusel kaitstavast pinnast. Kaitstavast pinnast vähemalt 30 mm kaugusel olev 110 mm müüritis vastab kahekordsele soojatõkkele.

Уплотнение камин-сердцевины минеральной ватой в отверстие установки.

Kaminasüdamiku tihendamine kivivillaga kaminasuudmes.



Температурная классификация поверхности Liigitus pinnatemperatuuri järgi		Мин. расстояния безопасности Ohutuskaugus mm		
Класс огача или его части Tulekonde või selle osa liigitus	Температура поверхности °C Pinnatemperatuur °C	В сторону Horis. suunas	Наверх Ülespoole	Вниз/ Allapoole
Теплый Soojarinnaline	макс./ max 80	50	150	—
Горячий Kuumarinnaline	более/ üle 80–140	150	250	50
Обжигающий Põletavariinl.	более/ üle 140–350	500	600	250
Раскалённый Hõõguvariinl	более/ üle 350–600	1000	1200	1000

- 1) Минимальные расстояния безопасности можно уменьшить на 50% при использовании одинарной и на 75% при использовании двойной лёгкой изоляции.
Ohutuskaugust võib vähendada 50% ühekordset ja 75% kahekordset kergkaitset kasutades.
- 2) Расстояния безопасности для плиты-каминов из литого чугуна 1000 мм.
Valumalmist pliidiplaatide ohutuskaugus on 1000 mm.
- 3) Минимальные расстояния безопасности можно уменьшить на 25% при использовании одинарной и на 50% при использовании двойной лёгкой изоляции.
Ohutuskaugust võib vähendada 25% ühekordset ja 50% kahekordset ergkaitset kasutades.

Гарантия и срок службы

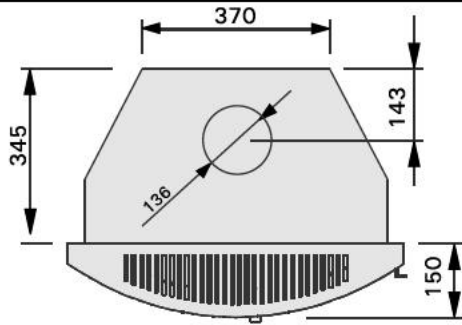
Гарантия

Срок гарантии каминов, камин-сердцевин и плиты-каминов – 12 месяцев. В течении срока гарантии производитель обязуется исправлять неисправности связанные с дефектом производства продукции или используемых компонентов и материалов, при условии, что продукт использовался по назначению в соответствии с данной инструкцией. Гарантийное обслуживание осуществляется через Вашего дилера каменок Харвиа.

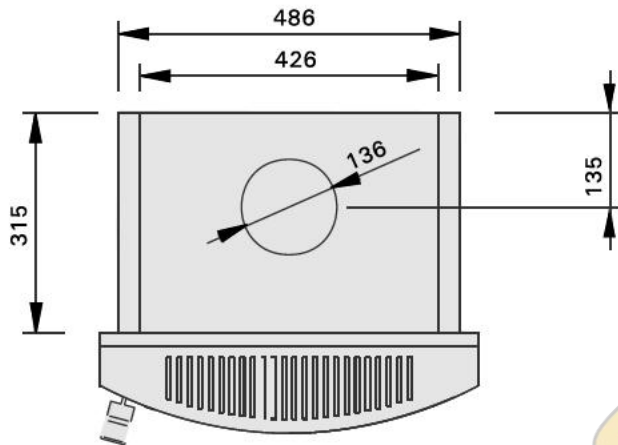
Срок службы

Срок службы – 10 лет. Изготовитель обязуется производить запасные части к каменке в течении срока службы. Запасные части вы можете приобрести через Вашего дилера каменок Харвиа.

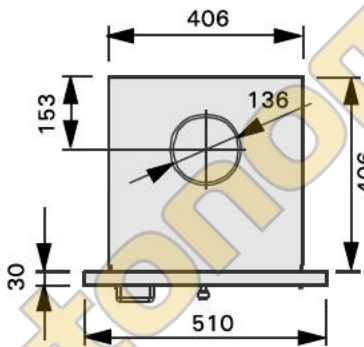
КАМИН-СЕРДЦЕВИНА/ KAMINASÜDAMIK 650



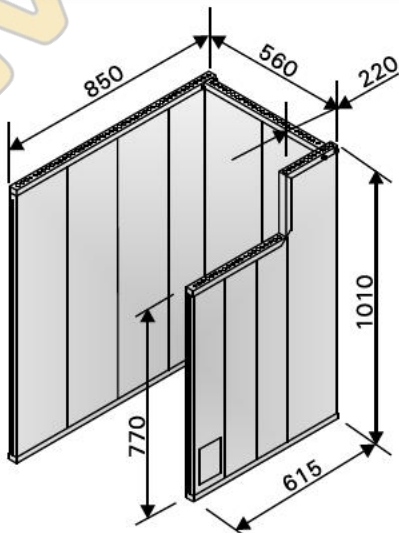
КАМИН-СЕРДЦЕВИНА/ KAMINASÜDAMIK 550



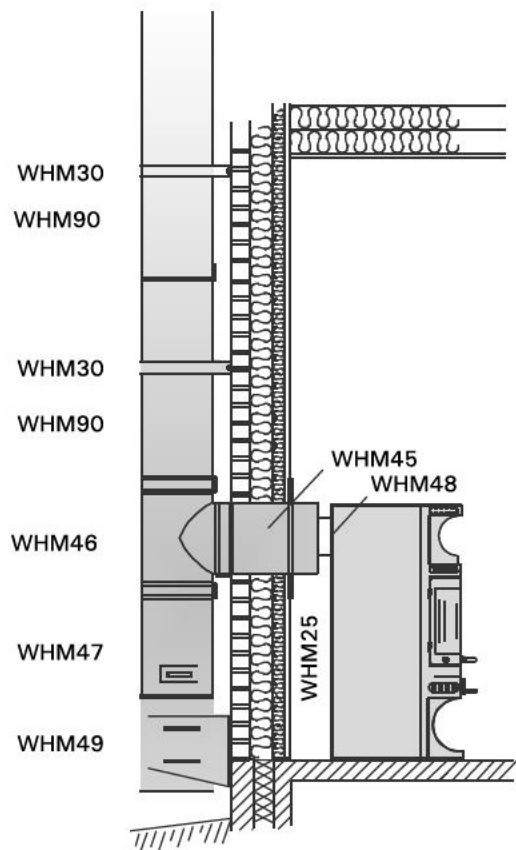
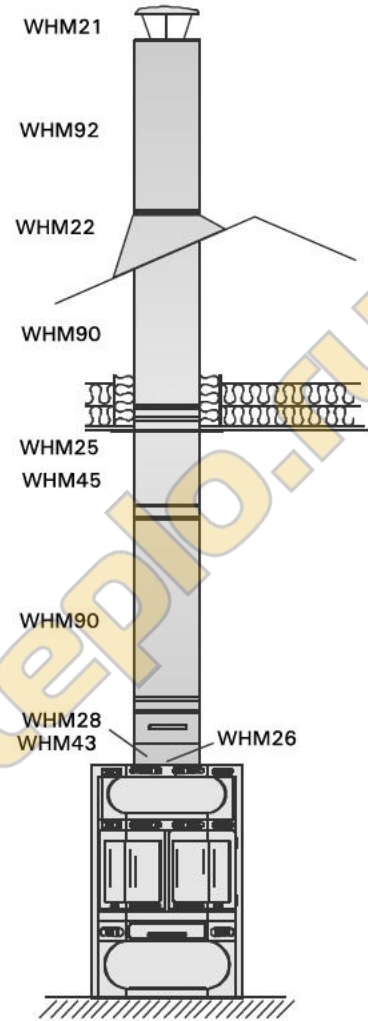
КАМИН-СЕРДЦЕВИНА/ KAMINASÜDAMIK 400



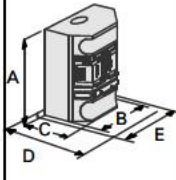
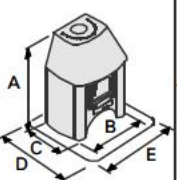
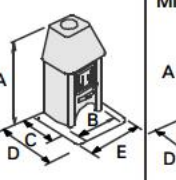
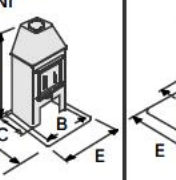
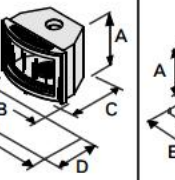
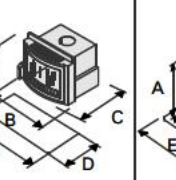
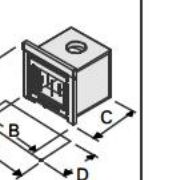
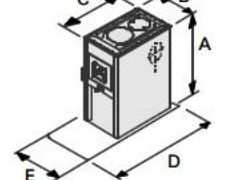
ОГРАЖДЕНИЕ ОЧАГА/ KÜTTEKOLDE KAITSEKRAAN



ПРИМЕРЫ МОНТАЖА МОДУЛЬНОЙ ТРУБЫ/
MOODULKORSTNA PAIGALDUSVÕIMALUSI



Технические данные/ Tehnilised andmed

Камины/ Valmiskaminad				Камин-сердцевины/ Kaminasüdamikud			Плиты-камни/ Pliidid			
<p>HARMONIA</p> 	<p>FESTIA</p> 	<p>TERMIA</p> 	<p>NOSTALGIA MINI</p> 	<p>HARVIA 650</p> 	<p>HARVIA 550</p> 	<p>HARVIA 400</p> 	<p>HARVIA 10</p> 			
Мощность/кВт	Küttevõimsus/kW	16	10	7	6	12	8	5	10	
Помещение/м³	Ruumi maht/m³	50 600	30 250	10 130	10 100	20 100	15 65	10 50	20 200	
Вес/кг	Kaal/kg	ca 150	ca 120	ca 80	ca 65	ca 90	ca 50	ca 40	ca 85	
Внешние размеры/мм Välismõõdud/mm		A B C	1070 670 530	1060 790 550	970 550 430	900 440 370	490 670 495	410 + 50 540 480	480 510 430	750 360 570
Положение дымового отверстия/мм Suitsulõõri asukoht/mm		F G I J ØH	900 180 140 140	920 130 140 140	845 140 140 140	780 110 140 140	143 135 136 136	135 160 136 136	150 160 115 115	650 150 120 115
Защита пола/мм Põrandakaitse/mm	мин/min D мин/min E	1000 900	1000 1000	850 750	850 650	500 900	500 750	500 750	500 750	970 600
Расстояния безопасности/мм Ohutuskujad/mm	K L	150 * 1000	150 * 1000	150 * 1000	500 * 1000	500 * 600	500 * 600	500 * 600	500 * 600	500 * 1000
<p>*) Расстояния безопасности *) Kaitsekraanidega võib ohutuskujasid vähendada</p>										
Отверстие для камин-сердцевины/мм Sissemüritav ava/mm	M N P					640 660 500 530 min. 380	490 520 420 440 min. 320	420 440 420 440 min. 410		
Очаг /Kolle		Сталь/ Облицовка кирпичами Teras/ kivivooder	Сталь/ Облицовка кирпичами Teras/ kivivooder	Сталь/ Облицовка кирпичами Teras/ kivivooder	Сталь/ Облицовка кирпичами Teras/ kivivooder	Чугун Malm	Сталь/ Облицовка кирпичами Teras/ kivivooder	Сталь/ Облицовка кирпичами Teras/ kivivooder	Чугун Malm	
Под/Tuharest		Чугун Malm	Чугун Malm	Чугун Malm	Чугун Malm	Чугун Malm				
Ящик для золы/Tuhasahtel		Есть/on	Есть/on	Есть/on	Нет Ei ole	Есть/on	Нет/ Пепельная лопата Ei/ tuhalabidas	Нет Ei ole	Нет Ei ole	
Регулировка вторичного воздуха Põlemisõhu seadmine		С ящиком для золы Tuhasahtliga	С ящиком для золы Tuhasahtliga	С ящиком для золы Tuhasahtliga	Регулированное отверстие Õhuavad	С ящиком для золы Tuhasahtliga	Люк/ Luuk	Отверстия в люке Avad luukis	Регулированное отверстие Õhuavad	
Регулировка вторичного воздуха Järelpõlemisõhu seadmine		Отверстия в люке Avad luukis	Регулированное отверстие Õhuavad							
Ограждение очага Tulekolde kaitsekraan					Подходит Sobiv					Подходит Sobiv