

ПЕЧЬ-БАК HARVIA

Инструкция по монтажу и эксплуатации

Соединение бака с дымоходом необходимо выполнить тщательно. Соединительная труба должна плотно прилегать к обшивке бака. Диаметр отверстия дымохода должен быть примерно на 10–15 мм больше диаметра соединительной трубы. Соединительную трубу следует тщательно уплотнить в отверстии дымохода, например, с помощью минеральной ваты.

Внутренний бак изготовлен из высококачественной нержавеющей стали. Внимание! Имеющиеся в воде или попавшие при шлифовке бака примеси, такие, как железо, могут вызвать появление ржавых точек. Они могут быть легко удалены с помощью легкой обработки тонкой (1400) шлифовальной бумагой для влажной шлифовки или наждачной бумагой. **Мочалку из стальной проволоки для очистки применять нельзя.**

Кроме того, необходимо принять во внимание, что при заполнении внутреннего бака холодной водой вода может конденсироваться на внешней поверхности внутреннего бака, что может показаться протеканием. Конденсация является нормальным явлением и прекращается с нагреванием воды. Изоляция печи-бака выполняется из пористой и влагостойкой вермикулитовой массы. При высыхании массы на ее поверхности могут появиться маленькие трещины. На пригодность использования они не влияют.

При заполнении бака уровнем воды необходимо оставить на несколько сантиметров ниже верхнего края бака в целях предупреждения возможного чрезмерного кипения. **Никогда нельзя нагревать пустой бак.**

Внутренний бак можно вынуть для мытья и очистки от сажи. Толстый слой сажи на внешней поверхности бака замедляет нагрев воды и увеличивает расход дров.

В топке бака рекомендуется сжигать хорошие сухие дрова (не смолистые). Горение должно происходить спокойно.

Бак не имеет такой сильной тяги, как дровяная каменка сауны. Плохая тяга вызвана более узким и вначале холодным дымоотводом между внутренним баком и обшивкой. Для сохранения воды горячей более длительное время после прекращения горения закройте задвижку дымохода.

Безопасные расстояния от бака до горючих материалов составляют: назад и в стороны - 150 мм, вперед - 500 мм, вверх к потолку - 1000 мм. Если бак устанавливается на деревянную основу, то между баком и основой необходимо отлить бетонную плиту толщиной не менее 60 мм или установить аналогичную защиту. Плита-основа должна выступать в боковом направлении не менее, чем на 100 мм от стенок бака, а в передней части - на 400 мм от дверцы топки. Плита должна поддерживаться на небольшом расстоянии над поверхностью пола, чтобы обеспечить сухость материала, из которого изготовлен пол.

Если дровяная каменка устанавливается на расстоянии менее 250 мм от бака, то между баком и каменкой необходимо установить теплоизоляцию из негорячего защитного листа, что защитит поверхность бака от теплового воздействия каменки. Изоляция должна препятствовать прямому излучению тепла между каменкой и баком. При установке теплоизоляции каменка и бак могут располагаться даже на расстоянии 60 мм друг от друга.

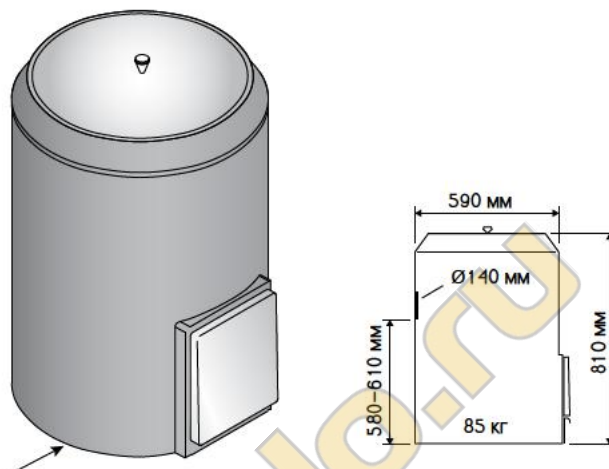
⚠ Водные загрязнения и химикаты могут повредить металлические детали бака.

В баке следует использовать воду, которая отвечает требованиям к качеству хозяйственно-бытовой воды. На качество воды значительно влияют следующие факторы:

- содержание гумуса (цвет, вкус, осадок), рекомендации <12 мг/л;
- содержание железа (цвет, запах, вкус, осадок), рекомендации <0,2 мг/л;
- жесткость воды; наиболее важными веществами являются марганец (Mn) и кальций (Ca), т.е. известь. Рекомендации для марганца <0,05 мг/л и кальция <100 мг/л.

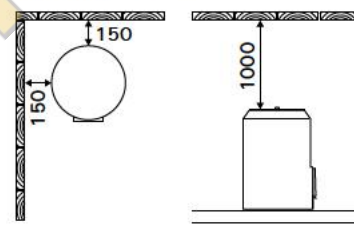
⚠ В баке нельзя оставлять воду, которая может замерзнуть, так как лед при расширении разрушит внутренний бак.

26012015/Y05-0102

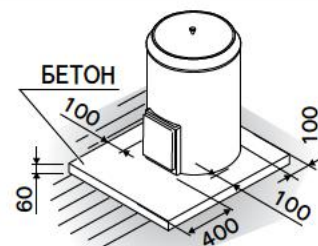


Регулируемые ножки (3 шт.): Приподнимите бак примерно на 50 мм и вставьте регулируемую ножку винтовой стороной в отверстие пластиковой детали. Опустите бак и выровняйте его путем изменения высоты регулируемых ножек.

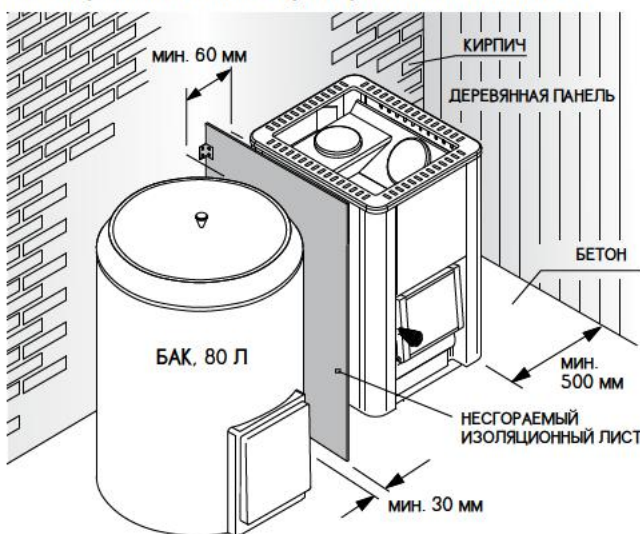
Безопасные расстояния от бака до горючих материалов составляют (мин. мм)



Защита пола (мин. мм)



Бак и дровяная каменка при параллельном монтаже



ЕАС

Адрес:
ООО «Харвия РУС».
196084, г. Санкт-Петербург,
ул. Заставская, дом 7
E-mail: regionlog12@mail.ru

HARVIA

Harvia Oy
PL12
40951 Muurame
Finland
www.harvia.fi