

ПЕЧЬ БАННАЯ



«КАЗАЧКА 12П»

«КАЗАЧКА 18ПС»

автономное.ру

ПАСПОРТ
ИНСТРУКЦИЯ ПО МОНТАЖУ И ЭКСПЛУАТАЦИИ

Перед использованием печи

ВНИМАТЕЛЬНО

изучите данное руководство!

Инструкция по монтажу и эксплуатации предназначена для изучения принципа работы, правил безопасной эксплуатации и обслуживания печи.

В инструкции приведены технические характеристики, сведения по монтажу, техническому обслуживанию, правильной эксплуатации и гарантийные обязательства.

К эксплуатации печи допускаются лица, изучившие настоящую инструкцию.

Производитель оставляет за собой право вносить изменения в конструкцию и внешний вид печи, не ухудшающие ее эксплуатационные показатели без обновления данной инструкции.

ОГЛАВЛЕНИЕ

Назначение	2
Особенности конструкции	3
Конструкция печи	4
Технические характеристики	6
Монтаж печи в банном помещении	8
Исполнение печи VIRA со встроенным парогенератором	14
Ввод в эксплуатацию	16
Режимы эксплуатации	17
Меры безопасности при использовании печи	18
Транспортировка и хранение	19
Комплект поставки	19
Гарантийные обязательства	20

НАЗНАЧЕНИЕ

Дровяная печь–каменка предназначена для отопления парильного помещения бани и ее смежных помещений, получения пара и нагрева воды. При правильном индивидуальном использовании в русской бане позволяет получать комфортное сочетание температуры и влажности воздуха.

ОСОБЕННОСТИ КОНСТРУКЦИИ И ПРИМЕНЯЕМЫХ МАТЕРИАЛОВ

Банная печь VIRA «Казачка», (см. рис.1), сводчатая колпакового типа со встроенным парогенератором конвекционного типа (Патент № 142846).

Банная печь VIRA «Казачка» - это новая инновационная разработка, позволяющая получать великолепные банные паровые кондиции, без перегрева парного помещения, экономичная, управляемая, надежная, долговечная.

Элементы топки и каменки печи, несущие наибольшую термическую и механическую нагрузку, изготавливаются из коррозионностойкой и жаропрочной стали 08X13 (аналог AISI 409, содержание хрома не менее 13%), имеющей значительно больший ресурс эксплуатации в кислородосодержащих средах при высоких температурах по сравнению с конструкционными сталями.

Значительная часть теплоотдающей поверхности печи закрыта наружным кожухом – конвектором, существенно ускоряющим нагревание воздуха в парилке. Кроме того, кожух конвектор экранирует жесткое инфракрасное излучение, исходящее от раскаленных стенок топки, что создает особо «мягкое» конвекционное тепло в парилке и служит защитой от случайного прикосновения к печи во время ее работы.

Каменка печи является дополнительным парогенератором.

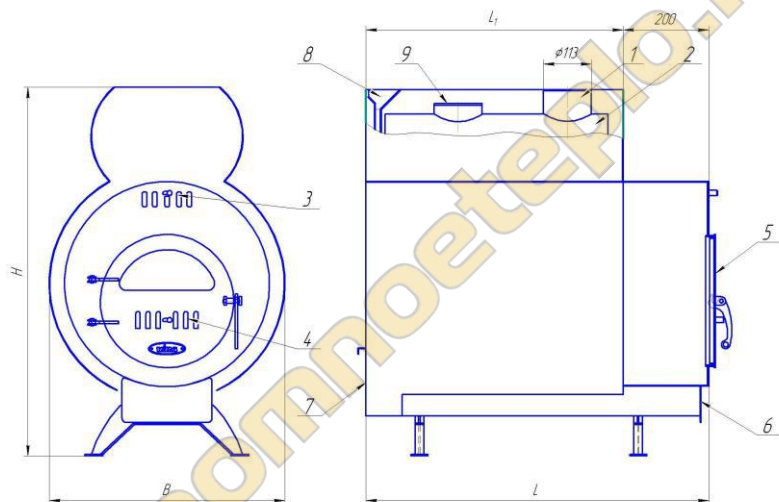
Печь оснащается выносным топливным каналом, что позволяет топить печь из смежного помещения.

Выдвижной зольный ящик позволяет удалять накопившуюся золу, не прерывая процесса горения, а также является инструментом регулирования интенсивности горения.

Все наружные поверхности печи окрашены двумя слоями жаростойкой кремнийорганической эмалью.

Конструкция коллектора позволяет легко производить очистку дымохода и собственно сам коллектор от сажи.

КОНСТРУКЦИЯ И ТЕХНИЧЕСКИЕ ХАРАКТЕРИСТИКИ ПЕЧИ



Обозначение элементов

- 1 – Патрубок дымохода
- 2 – Канал топки
- 3 – Регулятор подачи воздуха в зону дожига
- 4 – Регулятор подачи воздуха в топку
- 5 – Дверка
- 6 – Зольный ящик
- 7 – Накопитель воды
- 8 – Дозатор воды
- 9 – Крышка канала топки

Рисунок 1 – Общий вид печи

Таблица 1. Технические характеристики печей

Модель	Казачка 12П	Казачка 18ПС
Объем парильного помещения, м ³	8 - 12	10 - 18
Высота Н, мм	665	860
Ширина В, мм	390	550
Длина L/длина полена, мм	700 / 570	800 / 670
Длина каменки L ₁ , мм	490	600
Глубина топки, мм	615	750
Диаметр дымохода, мм	115	115
Масса печи, кг	50	74
Масса камней, кг	30	40

МОНТАЖ ПЕЧИ В БАННОМ ПОМЕЩЕНИИ

Требования пожарной безопасности

Установка печи и монтаж дымовой трубы должны производиться в соответствии со СНиП 41–01–2003

Пол из горючих и трудно горючих материалов следует защищать от возгорания под топочной дверкой – металлическим листом размером не менее 700х500 мм, располагаемым длинной его стороной вдоль печи.

Расстояние от топочной дверки до противоположной стены необходимо принять не менее 1250 мм.

Пол из горючих материалов под печью, необходимо защитить от возгорания листовой сталью по теплоизоляционному материалу с коэффициентом теплопроводности не выше асбестового картона толщиной 10 мм, при этом расстоянии от низа печи до пола должно быть не менее 100мм или выложить площадку под печью толщиной $\frac{1}{4}$ кирпича, отступив во все стороны от каменки на 250 мм.

Сверху кирпичную кладку закрыть металлическим листом или стяжкой из марочного цементного раствора.

Расстояние между верхом печи и незащищенным потолком не менее 1200 мм.

Дымовая труба должна иметь минимального количество колен. Прямая труба предпочтительнее. Высота дымовой трубы, размещаемой на расстоянии, равном или большем высоты сплошной конструкции, выступающей над кровлей, следует принять:

- Не менее 500 мм – над плоской кровлей;
- Не менее 500 мм – над коньком кровли или парапетом при расположении трубы на расстоянии до 1,5 м от конька или парапета;
- Не ниже конька кровли или парапета – при расположении дымовой трубы на расстоянии в интервале 1,5...3 м от конька или парапета;
- Не ниже линии, проведенной от конька вниз под углом 10° к горизонту, – при расположении дымовой трубы от конька на расстоянии более 3 м.

Дымовую трубу следует выводить выше кровли более высоких зданий, пристроенных к зданию.

При монтаже дымовой трубы в зданиях с кровлями из горючих материалов обеспечить трубу искроуловителем из металлической сетки с отверстиями размером не более 5х5 мм.

При проходе трубы через потолок необходимо выполнить разделку. Разделка должна быть больше толщины перекрытия (потолка) на 70 мм.

Опира́ть или жестко соединять разделку печи с конструкцией здания не следует.

Зазоры между потолочными перекрытиями и разделками следует выполнять негорючими материалами (керамзит, шлак, базальтовая вата).

Расстояние от наружных поверхности трубы до стропил, обрешеток и других деталей кровли из горючих материалов следует предусматривать в свету не менее – 250 мм, а при теплоизоляции с

сопротивлением теплопередачи 0,3кв.м х С/Вт негорючими или трудно горючими материалами – 130 мм.

Участок дымовой трубы, расположенной в зоне минусовых температур, во избежание конденсирования содержащейся в дымовых газах влаги, рекомендуется теплоизолировать материалом, выдерживающим температуру до +400°С.

Производитель рекомендует использовать модульные тонкостенные дымовые трубы из нержавеющей стали Ø115 мм. Они эффективны, долговечны и требуют минимальных трудозатрат при монтаже и эксплуатации. Идеальным решением для дымовой трубы – установка готовых модулей трубы с термоизоляцией типа «сэндвич».

В целях пожарной безопасности и регулирования процесса горения в работающей печи необходима установка шиберов в канал дымохода, в доступном для эксплуатации месте.

Категорически запрещается выполнять неразборными соединения печи с баком, дымоходов или иными конструктивными элементами бани.

Это необходимо для последующей профилактики в целях пожарной безопасности и демонтажа.

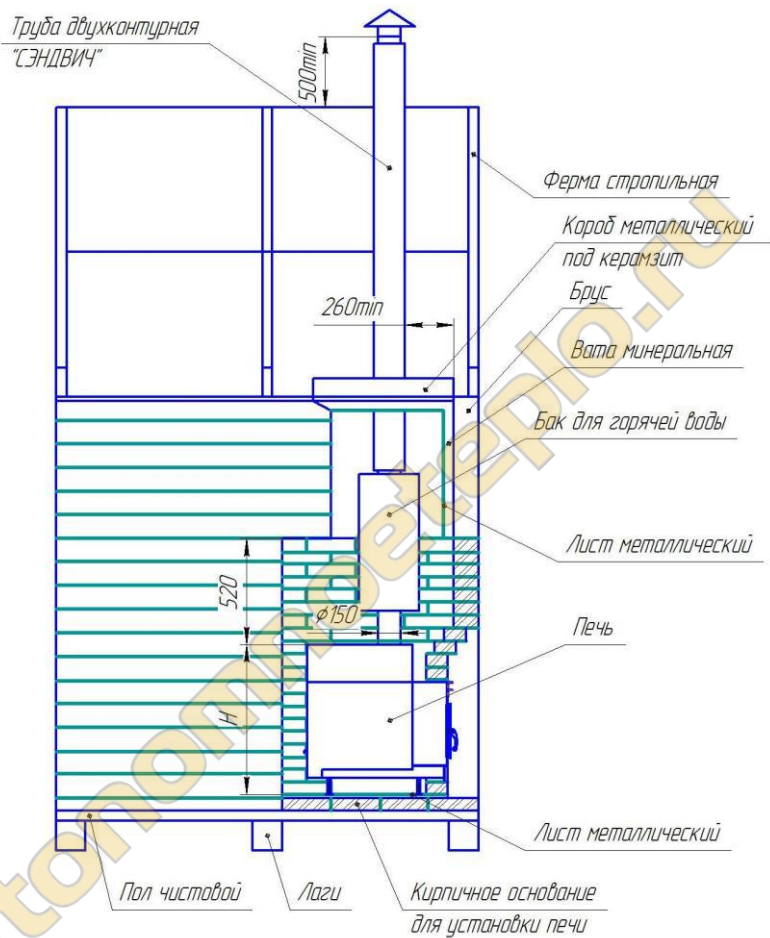


Рисунок 2 – Схема монтажа печи

ВВОД В ЭКСПЛУАТАЦИЮ

Перед первым протапливанием печи убедитесь, что монтаж печи, бака для горячей воды, дымохода и защитных противопожарных конструкций произведен в строгом соответствии с требованиями, изложенными в настоящей инструкции.

При первом протапливании печи промышленные масла, нанесенные на металл, и легкие летучие компоненты кремнийорганической эмали выделяют дым и запах, которые в дальнейшем не выделяются.

Поэтому первое протапливание печи произведите на улице или при полностью открытых дверях и окнах, продолжительностью не менее 1 часа, при максимальной загрузке топливника, пустой каменки и наполненном баке.

Убедитесь в нормальном функционировании всех элементов печи и защитных конструкций.

После первого протапливания тщательно проветрите помещение и слейте воду из бака.

Загрузка камней производится после полного остывания печи и окончательного затвердевания краски.

РЕЖИМЫ ЭКСПЛУАТАЦИИ

Режим набора температуры в парилке обеспечивает быстрое достижение высокой температуры с наиболее экономичным расходом дров. Это достигается наполнением топки примерно на 1/3 – 1/2 объема мелко и средне наколотыми дровами (4 – 5 поленьев общим весом 3,5 – 4кг) и полным открытием зольника.

Режим поддержания температуры камней и воздуха в парилке достигается путем прикрытия зольника и применением более крупно наколотых дров, достаточно 4 - 5 поленьев в течение 1 часа эксплуатации печи.

Топить печь следует только дровами лиственных пород, предпочтительно, березовыми. Топить углем строго запрещается!

Печь Казачка 12П ... 18 П (ПАР по Белому) имеет в своей конструкции встроенный парогенератор, обеспечивающий возможность получения пара через минимальное время после растопки печи, пока камни еще не нагрелись до температуры парообразования. Для работы данного устройства воду в небольшом объеме 100 – 150 мл с периодичностью около 2-х минут

следует подавать в приемную воронку, расположенную в задней части топки. Вода, переливаясь из приемной воронки через калиброванные отверстия, течет по специально выполненным каналам и, соприкасаясь с уже нагретыми стенками топки, превращается в перегретый пар, пригодный для банных процедур. Полученная паровоздушная смесь вовлекается в конвекционные потоки парного помещения и используется для парения веником и для ингаляционных ароматических процедур. Качество паровоздушной смеси из парогенератора значительно выше той, которая получается с камней каменки. Излишки воды, если таковые будут иметь место, собираются в емкость, расположенную в нижней части печи противоположно зольнику. При завершении банных процедур лишнюю воду следует удалять из емкости во избежание ее разморозжения при остывании банного помещения в зимний период.

Воздухообмен в парилке

Для обеспечения хорошего воздухообмена в парилке необходимо организовывать приточно–вытяжную вентиляцию.

Отверстие для притока свежего воздуха сечением около 100см² разделяется в полу как можно ближе к печи или под печью.

Отверстие для вытяжки отработанного воздуха разделяется в стене чуть ниже уровня потолка как можно дальше от печи. Для вытяжки наиболее влажного и холодного воздуха к верхнему отверстию присоединяется вертикальный короб с входным отверстием не более 50 см от пола.

Для возможности управления воздухообменом приточное и вытяжное отверстия рекомендуется оснастить регулируемыми задвижками.

Дымление и ухудшение тяги

Для получения устойчивой сильной тяги после растапливания печи требуется некоторое незначительное время. Поэтому при открытии дверцы только что растопленной печи, работающей в

режиме набора температуры, возможен незначительный выход дыма в помещение.

При загрузке очередной партии дров следует полностью закрыть зольник и лишь после этого плавно открыть дверцу топливника.

Если в процессе эксплуатации печи тяга ухудшилась, необходимо произвести механическую прочистку дымовой трубы и трубы внутри бака металлическим ершом.

В качестве профилактической меры, препятствующей образованию сажевого налета на стенках печи и дымоходов, производитель рекомендует периодическое интенсивное протапливание печи с пустым баком сухими осиновыми дровами.

МЕРЫ БЕЗОПАСНОСТИ ПРИ ИСПОЛЬЗОВАНИИ ПЕЧИ

Перед началом отопительного сезона печь должна быть проверена и отремонтирована. Неисправленная печь к эксплуатации не допускается.

Запрещается оставлять без присмотра топящуюся печь, а также поручать надзор за ней малолетним детям.

Запрещается прикасаться к нагретым до высоких температур поверхностям печи голыми руками или другими открытыми частями тела во избежание ожогов и травм.

Запрещается располагать топливо, другие горючие вещества и материалы на предтопочном листе, применять для розжига печи бензин, керосин, дизельное топливо и другие, легковоспламеняющиеся и горючие жидкости.

Запрещается производить топку печи во время проведения в помещениях собраний и других массовых мероприятий.

Запрещается располагать сгораемые материалы ближе 0,5 м к поверхности печи.

Запрещается сушить какие либо вещи и предметы, даже на частично остывшей поверхности печи.

При комплектации двери светопрозрачным экраном следует избегать механических ударов по стеклу. Эксплуатация печи с поврежденным стеклом **запрещена.**

В моделях со светопрозрачным экраном не допускается сжигание дров в топливном канале. Это может привести к деформации двери, разрушению стекла и задымлению помещения бани.

Открывать, закрывать дверь необходимо только за ручку.

Зола и шлак, выгребаемые из топки, должны быть пролиты водой и удалены в специально отведенное для них безопасное место.

Расстояние от печи до сгораемых предметов должно быть не менее 0,7 м, а от топочного отверстия – не менее 1,25м.

Очищать дымоход и печь от сажи необходимо перед началом, а также в течение всего отопительного сезона не реже одного раза в три месяца.

ТРАНСПОРТИРОВКА И ХРАНЕНИЕ

Незначительные габариты и масса печи позволяют транспортировать даже на легковом автомобиле.

Жаростойкая кремнийорганическая эмаль, которой окрашена печь, набирает окончательную прочность только после первого протапливания печи. До этого следует обращаться с окрашенными поверхностями с осторожностью.

КОМПЛЕКТ ПОСТАВКИ

Дровяная печь – каменка Казачка 12П / Казачка 18ПС	1 шт.
Чугунный колосник.....	1 шт.
Крышка канала топки.....	1 шт.
Зольник – совок.....	1 шт.
Упаковка	1 шт.
Инструкция по монтажу и эксплуатации.....	1 шт.

ГАРАНТИЙНЫЕ ОБЯЗАТЕЛЬСТВА

Гарантийный срок эксплуатации печи при условии соблюдения потребителем требований данной инструкции 12 месяцев со дня продажи через торговую сеть. При отсутствии отметки о продаже в паспорте изделия, началом отсчета гарантийного срока считается дата изготовления.

При утере данной инструкции потребитель лишается права на гарантийный ремонт печи.

СВИДЕТЕЛЬСТВО О ПРИЕМКЕ

Дровяная печь каменка **Казачка**

изготовлена в соответствии с требованиями государственных стандартов, и действующей технической документации, соответствует ТУ 4858-001-63923993-11 и признана годной для эксплуатации.

Дата выпуска « ____ » _____ 20 ____ г.

М. П.

организации производителя

Начальник ОТК _____

Подпись

расшифровка подписи

СВИДЕТЕЛЬСТВО О ПРОДАЖЕ

Дата продажи « ____ » _____ 20 ____ г.

М. П.

торгующей организации

avtonomnoeteplo.ru

avtonomnoeteplo.ru

автопомпоетепло.ру



ООО «ЗОО «ВИРА»
623721, Свердловская обл., гор. Березовский,
пос. Монетный, ул. Пушкина 1а
тел./ф (34369)34166, тел. (34369)34936
www.viraros.ru