

ДЛЯ УСТАНОВЩИКА

СОДЕРЖАНИЕ

1	ОПИСАНИЕ УСТРОЙСТВА	стр.	34
2	УСТАНОВКА	стр.	39
3	ХАРАКТЕРИСТИКИ	стр.	50
4	ЭКСПЛУАТАЦИЯ И ТЕХНИЧЕСКОЕ ОБСЛУЖИВАНИЕ	стр.	54

ВАЖНО

Перед первым запуском котла, согласно правилам техники безопасности, необходимо провести следующие проверки:

- Проверьте, чтобы рядом с котлом не было легковоспламеняющихся жидкостей или материалов.
- Удостоверьтесь, что электрическое соединения было выполнено правильно и, что провод заземления был присоединён к хорошей системе заземления.
- Откройте газовый кран и проверьте герметичность соединений, включая соединение горелки.
- Убедитесь, что котёл был подготовлен для функционирования в соответствии с типом подаваемого газа.
- Проверьте, чтобы спускной трубопровод продуктов горения был свободным и/или был правильно установлен.
- Удостоверьтесь, что возможные заслонки были открыты.
- Проверьте, что циркуляционный насос не заблокирован.
- Удостоверьтесь, что в установку была загружена вода и, что в ней нет воздуха.
- Проверьте, что циркуляционный насос не заблокирован.
- Установщик должен проинструктировать пользователя о функционировании котла и защитных устройств.

FONDERIE SIME S.p.A юридический адрес Via Garbo 27 - Legnago (VR) - Italy Заявляет, что выпускаемые предприятием котлы, для производства горячей воды с маркировкой CE в соответствии с Директивой по газу 90/396/ЕЭС, оснащены предохранительным термостаом с максимальным тарированным значением 110°C, и не подчиняются Директиве PED 97/23/ЕЭС, так как удовлетворяют требования статьи 1 параграфа 3.6 той же Директивы.

1 ОПИСАНИЕ ОБОРУДОВАНИЯ

1.1 ВВЕДЕНИЕ

“METROPOLIS DGT” это газовые котлы с надувной горелкой для отопления и производства ГВС, выполнены согласно требованиям многоквартирных жилых зданий, учитывая правила современного проектирования и строительства. Это оборудование, соответствует

Европейским директивам 90/396/CEE, 2004/108/CE, 2006/95/CE и 92/42/CEE. Может работать на натуральном газе (G20) или СНГ (G30-G31). В настоящей брошюре приведены инструкции следующих моделей:

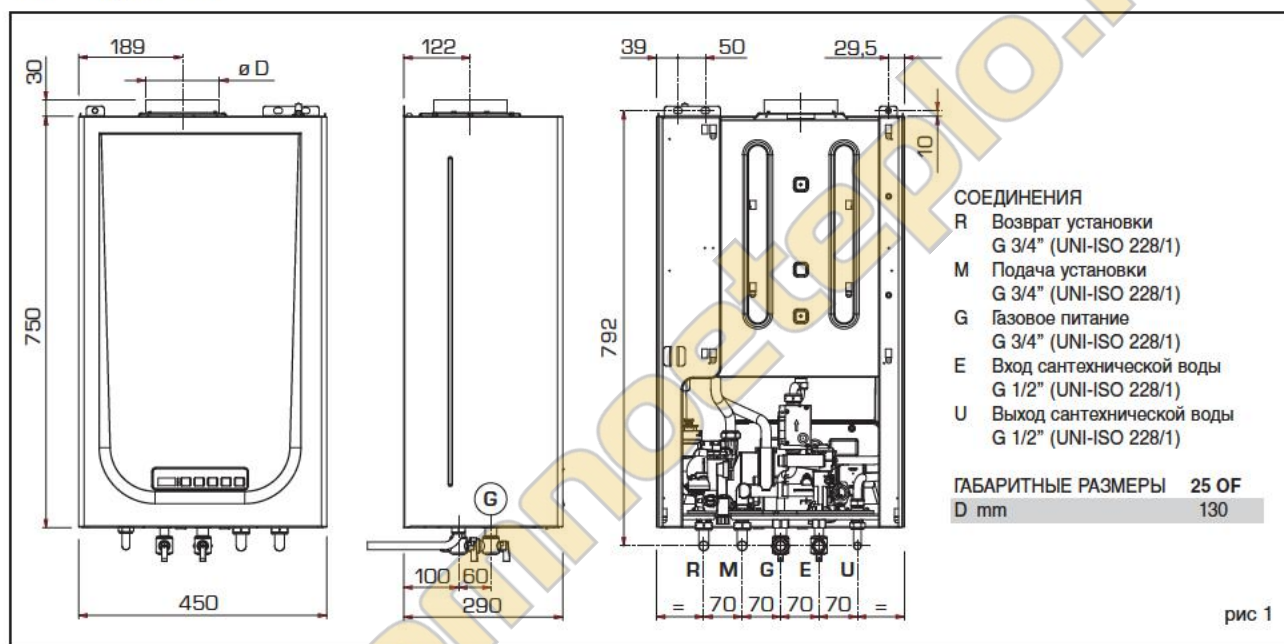
– “METROPOLIS DGT 25 OF” с электронным включением и модуляцией, открытая камера горения,

натуральная тяга
– “METROPOLIS DGT 25-30 BF” с электронным включением и модуляцией, герметичная камера горения, форсированная тяга.

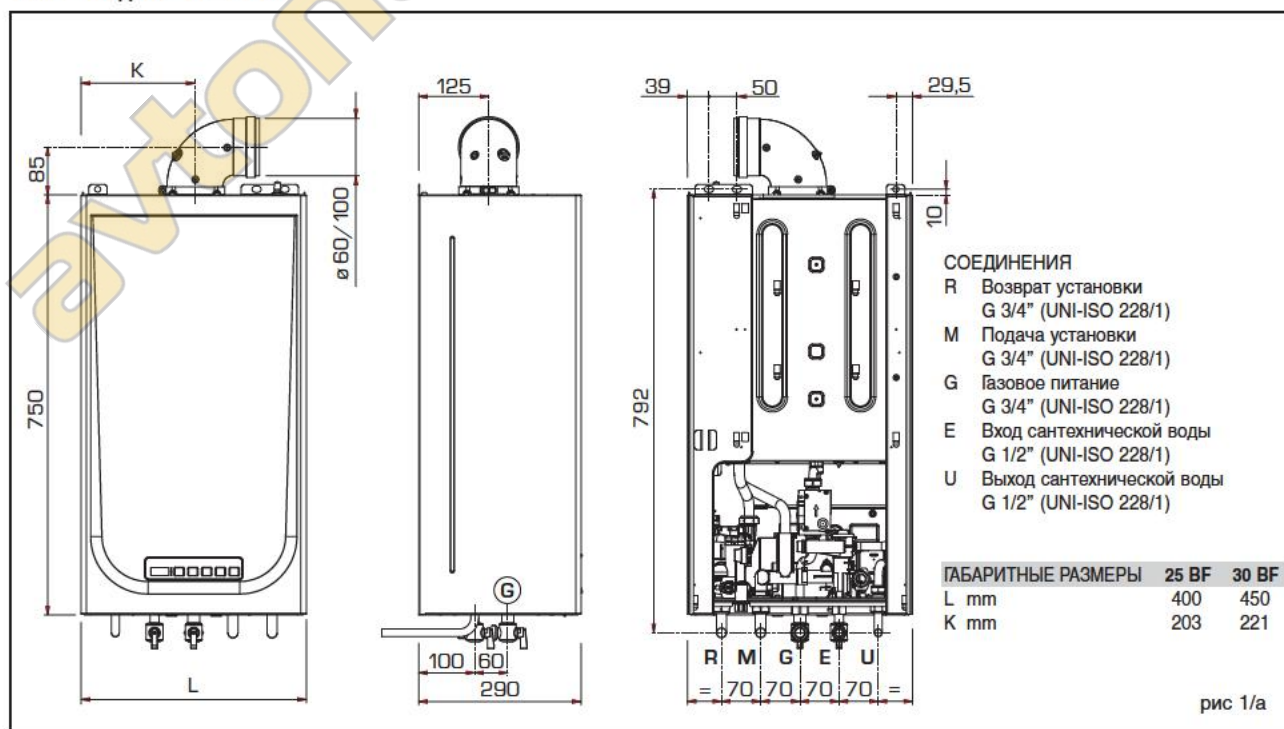
Для правильной установки прибора и его бесперебойной работы, следовать инструкциям, приведённым в настоящем руководстве.

1.2 ГАБАРИТНЫЕ РАЗМЕРЫ

1.2.1 Модель “25 OF”



1.2.2 Модель “25 - 30 BF”



1.3 ТЕХНИЧЕСКИЕ ДАННЫЕ

CN

RUS

ENG

Модель		25 OF	25 BF	30 BF
Тепловая мощность				
Номинальная	кВт	22,8	23,7	28,0
Пониженная	кВт	8,5	7,5	9,0
Расход тепла				
Номинальная	кВт	25,0	25,5	30,0
Пониженная	кВт	10,0	9,2	10,8
Полезное тепловое КПД при 100%				
		91,3	93,0	93,3
Полезное тепловое КПД при 30% нагрузки				
		89,9	92,0	92,0
Класс эффективности (CEE 92/42)				
		★★	★★★	★★★
Потери при остановке при 50°C				
	Вт	189	73	87
Напряжение питания				
	В-Гц	230-50	230-50	230-50
Поглощаемая электрическая мощность				
	Вт	85	110	115
Степень электрической защиты				
	IP	X4D	X5D	X5D
Диапазон регулирования отопления				
	°C	40÷80	40÷80	40÷80
Объём горячей воды				
	л	1,0	1,0	1,0
Максимальное рабочее давление				
	бар	3	3	3
Максимальная рабочая температура				
	°C	85	85	85
Объём расширительного бака				
	л	6	6	6
Давление расширительного бака				
	бар	1,2	1,2	1,2
Диапазон регулирования сантехнической воды				
	°C	30÷60	30÷60	30÷60
Удельный расход сантехнической воды (EN 625)				
	л/мин	10,9	11,3	13,0
Непрерывный расход сантехнической воды Δt 30°C				
	л/мин	10,9	11,3	13,4
Минимальный расход сантехнической воды				
	л/мин	2,0	2,0	2,0
Мин/макс давление сантехнической воды				
	бар	0,2/7	0,2/7	0,2/7
Мин. номинальная мощность давления сантехнической воды				
	бар	0,3	0,4	0,3
Мин/макс. температура дымов				
	°C	83/110	100/125	100/125
Расход дыма Минимальное/Максимальное				
	gr/s	18/19	16/16	18/18
Сертификация ЕС				
	n°	1312BT5260	1312BT5261	1312BT5261
Категория				
		II2H3+	II2H3+	II2H3+
Вид прибора				
		B11BS	B22P-52P/C12-32-42-52-62-82	B22P-52P/C12-32-42-52-62-82
Класс выработки NOx (оксидов азота)				
		3 (< 150 мг/кВтч)	3 (< 150 мг/кВтч)	3 (< 150 мг/кВтч)
Масса порошняком				
	kg	26	30	31
Главные газовые сопла				
Количество сопел				
	№	13	11	13
Диаметр сопел G20				
	мм	1,30	1,30	1,30
Диаметр сопел G30/G31				
	мм	0,72	0,80	0,78
Расход газа *				
Метан (G20)				
	м³/ч	2,61	2,70	3,17
СНГ (G30/G31)				
	кг/ч	1,96	2,01	2,37
Мин/макс газовое давление горелок				
Метан (G20)				
	мбар	1,6/9,1	1,9/13,5	1,9/13,2
Бутан (G30)				
	мбар	4,6/27,7	3,7/27,9	4,1/26,8
Пропан (G31)				
	мбар	4,6/35,7	3,7/35,9	4,1/34,8
Давление питание газом				
Метан (G20)				
	мбар	20	20	20
Бутан (G30)				
	мбар	28-30	28-30	28-30
Пропан (G31)				
	мбар	37	37	37

* Расход газа относится к низшей теплоте сгорания чистого газа в стандартных условиях 15°C - 1013 мбар, поэтому может отличаться от реальных изделий, так как зависит от состава газа и от условий окружающей среды

1.4 ФУНКЦИОНАЛЬНАЯ СХЕМА

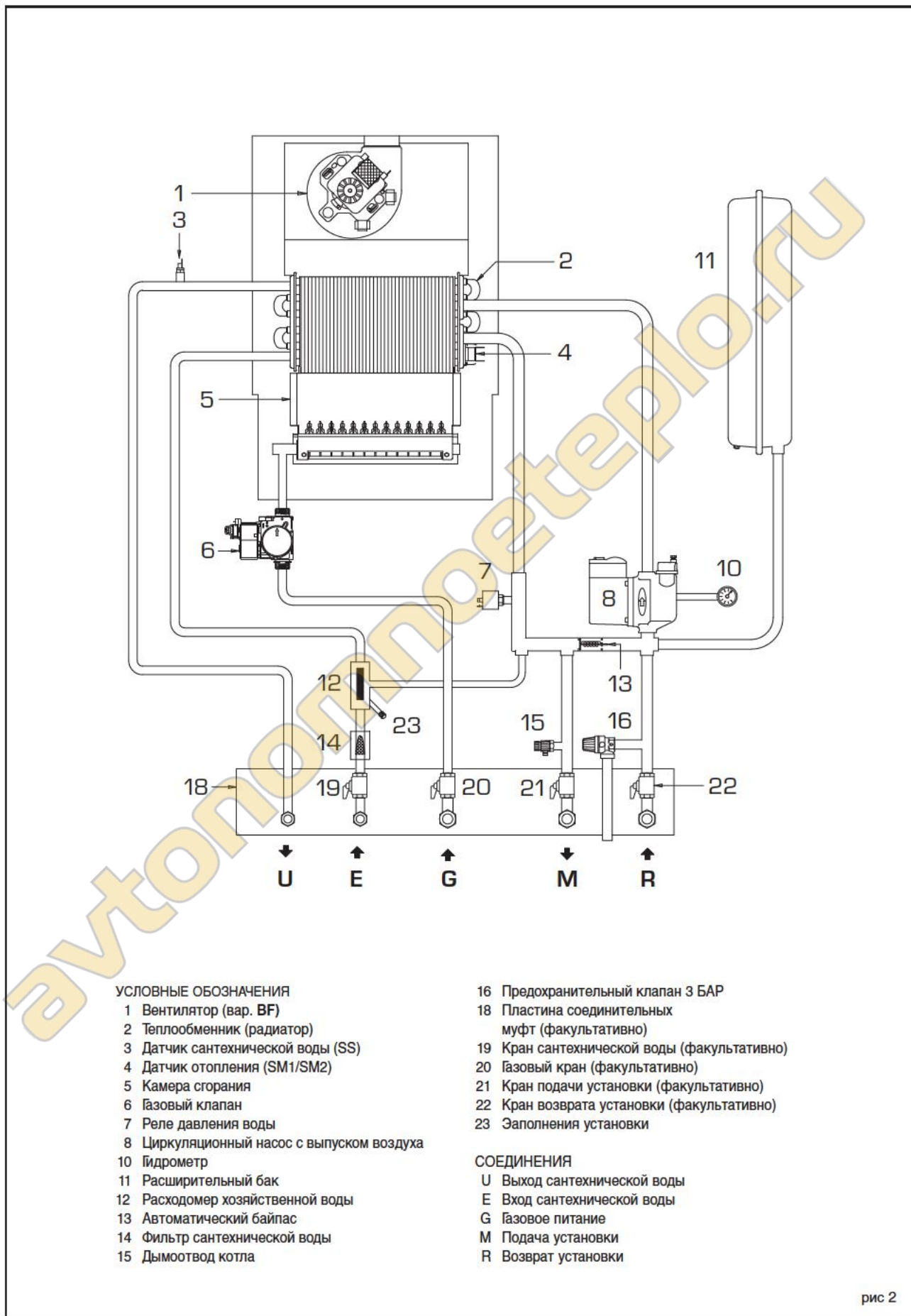


рис 2

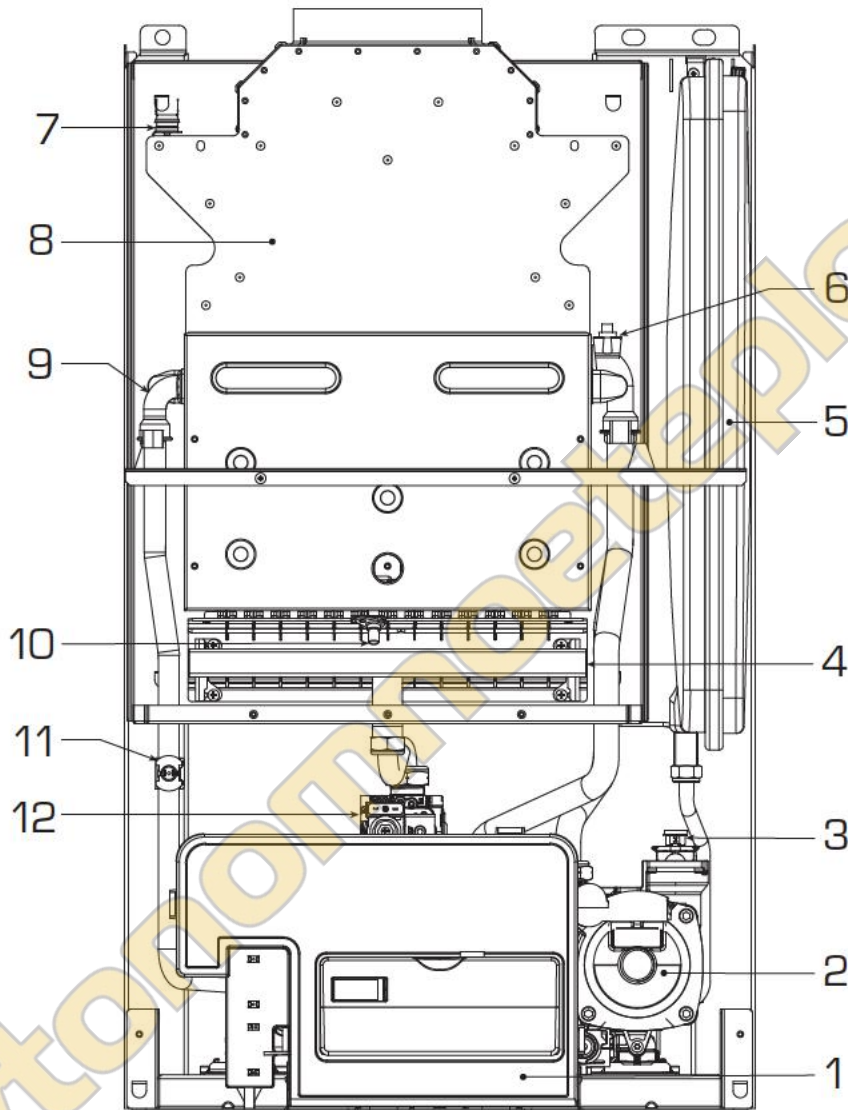
1.5 ГЛАВНЫЕ КОМПОНЕНТЫ

CN

RUS

ENG

Модель "Metropolis DGT 25 OF"

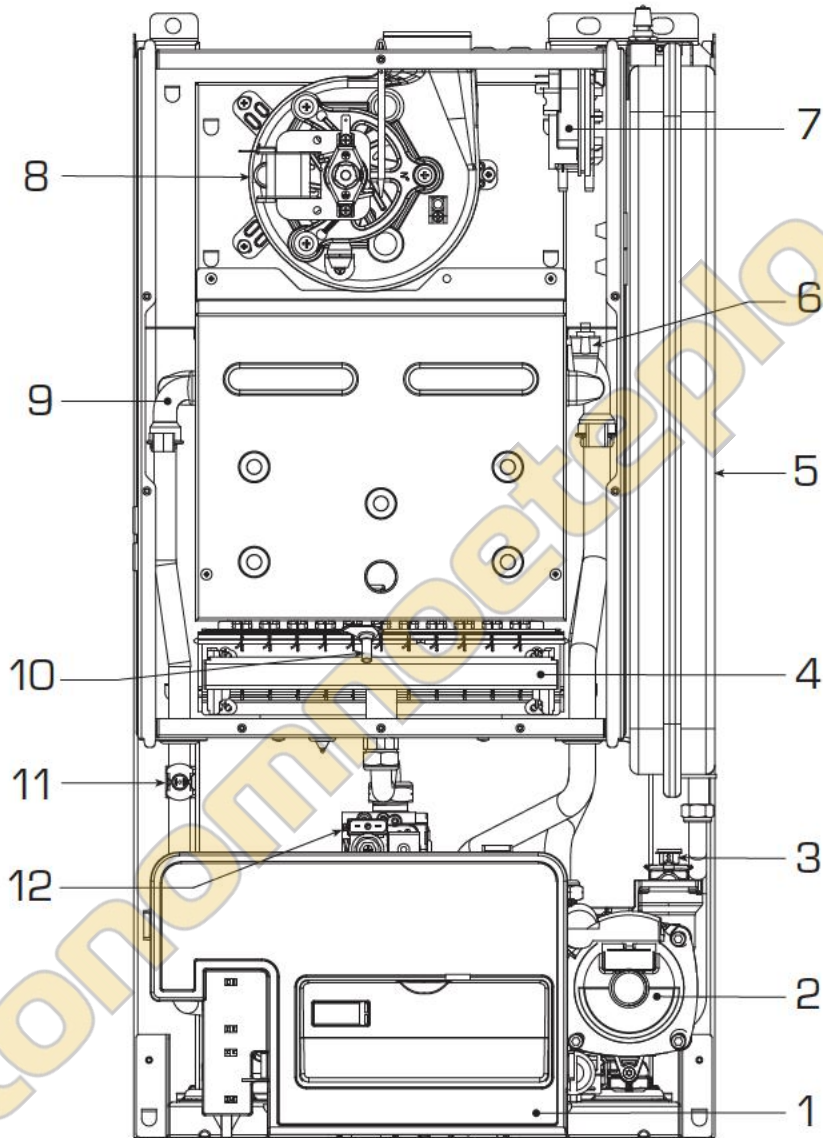


УСЛОВНЫЕ ОБОЗНАЧЕНИЯ

- | | |
|------------------------------|---|
| 1 Панель управления | 7 Термостат дымов |
| 2 Циркуляционный насос | 8 Дымовая камера |
| 3 Автоматический сапун | 9 Теплообменник (радиатор) |
| 4 Горелки | 10 Электрод розжига/обнаружения |
| 5 Расширительный бак | 11 Датчик температуры хозяйственной воды (SS) |
| 6 Датчик отопления (SM1/SM2) | 12 Газовый клапан |

рис 3

Модель "25 - 30 BF"



УСЛОВНЫЕ ОБОЗНАЧЕНИЯ

- | | |
|------------------------------|---|
| 1 Панель управления | 7 Реле давления дыма |
| 2 Циркуляционный насос | 8 Вентилятор |
| 3 Автоматический сапун | 9 Теплообменник (радиатор) |
| 4 Горелки | 10 Электрод розжига/обнаружения |
| 5 Расширительный бак | 11 Датчик температуры хозяйственной воды (SS) |
| 6 Датчик отопления (SM1/SM2) | 12 Газовый клапан |

2 УСТАНОВКА

Установка должна быть неподвижной и должна выполняться только квалифицированным персоналом.

2.1 УСТАНОВКА

- Необходимо, чтобы в помещениях, где устанавливаются котлы "типа В" поступает достаточно воздуха для регулярного горения газа, потребляемого прибором. Поэтому, на внешних стенах, должны быть выполнены свободные, не закупоренные отверстия, размером не менее 6 см² для каждого кВт теплового расхода и не менее чем 100 см².
- Приборы "типа С", камера горения которых и система питания воздух герметичны, относительно окружающей среды, могут быть установлены в любом жилом помещении.
- Котлы "типа В и С" могут функционировать и в частично защищённых местах, в соответствии с EN 297, с температурой окружающей среды не более 60°C и не менее -5°C. Рекомендуется устанавливать котлы под скатом крыши, на балконе или в защищённой нише, однако, в любом случае, они не должны подвергаться прямому воздействию непогоды (дождь, град, снег). В стандартном исполнении котлы оснащены функцией для предотвращения замерзания.

2.1.1 Функция защиты от замерзания

В стандартном исполнении котлы были оборудованы функцией защиты от замерзания, которая предусматривает запуск в работу насоса и горелки, когда температура воды, содержащейся внутри устройства, опускается ниже ПАР 10. Наличие функции защиты от замерзания, однако, гарантируется только если:

- Котёл был правильно соединён с контурами газового питания и электрической цепью;
- Котёл постоянно получает питание;
- Котёл не был заблокирован из-за отсутствия розжига;
- Главные компоненты котла не в аварийном режиме.

В данных условиях котёл защищён от замерзания до температуры окружающей среды -5°C.

ВНИМАНИЕ: При установке в местах, где температура опускается ниже 0°C, необходимо защитить соединительные трубы.

2.2 КОМПЛЕКТУЮЩИЕ ДЕТАЛИ ДОПОЛНИТЕЛЬНЫЕ

Чтобы упростить процесс подключения

котла к установке, факультативно предоставляются следующие комплектующие детали вместе с инструктажным листом для монтажа:

- Пластина установки, код 8075427.
- Набор изгибов и газовых кранов/входа сантехнической воды код 8075418.
- Набор кранов, код 8091806.
- Комплект дозатора полифосфатов код 8101700.
- Набор запасных соединительных муфт настенных котлов других марок, код 8093900.
- Комплект солнечных панелей для котлов мгновенного нагрева, код 8105101.
- Предохранительный набор фитингов "25 BF" код 8095420.
- Предохранительный набор фитингов "30 BF" код. 8095421.

2.3 ПРИСОЕДИНЕНИЕ УСТАНОВКИ

Для предохранения тепловой установки от вредной коррозии, накипи или отложений очень важно перед установкой оборудования выполнить мойку установки, используя такие специальные средства как, например, Sentinel X300, X400, X800 или Fernox Cleaner F3. Полный комплект инструкций поставляется вместе с продуктами, однако, для получения более детальных объяснений можно связаться напрямую с производителем SENTINEL PERFORMANCE SOLUTIONS LTD, или FERNOX COOKSON ELECTRONICS.

После мойки установки, для её защиты от коррозии и отложений, рекомендуется использовать добавки-замедлители типа Sentinel X100 или Fernox Protector F1.

Важно проверять концентрацию добавки-замедлителя после каждого изменения установки и после каждой операции технического обслуживания, в соответствии с предписаниями производителей (о специальных

испытаниях можно узнать у дистрибьюторов).

Выпуск предохранительного клапана должен быть присоединён к приёмной воронке для направления возможной продувки при срабатывании. Если нагревательная установка находится выше котла, необходимо установить на трубопроводах подачи/возврата установки, отсекающие краны, которые находятся в дополнительных наборах.

ВНИМАНИЕ: При непроведении чистки тепловой установки и при недобавлении соответствующей добавки-замедлителя приводит к утере права на гарантийное обслуживание.

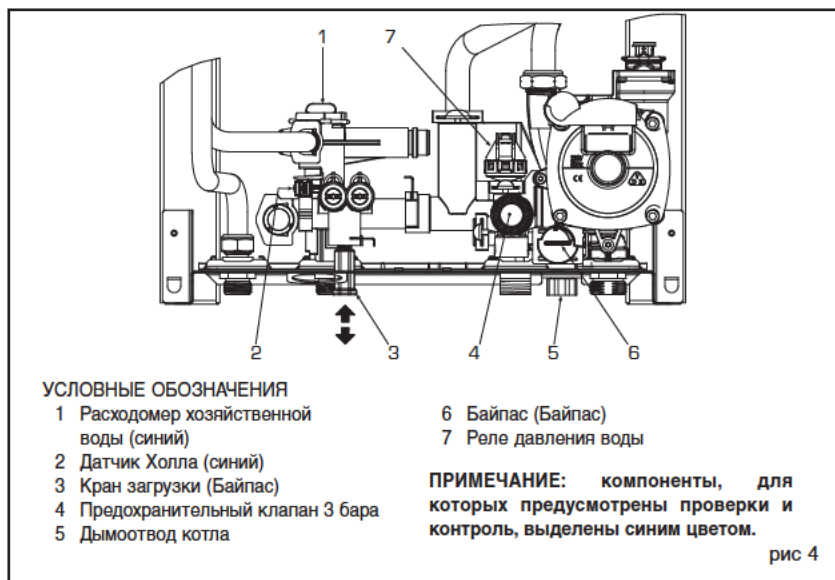
Подключение газа должно выполняться в соответствии с действующими нормативными постановлениями. При определении размеров газовых труб от счётчика до модуля, необходимо учитывать как объём расходов в м³/ч, так и плотность рассматриваемого газа. Сечения трубопроводов, которые составляют установку, должны быть такими, чтобы гарантировать поставку газа, достаточную для покрытия максимального спроса, ограничивая потерю давления между счётчиком и любым оборудованием так, чтобы она не была более:

- 1 мбар для газов второго семейства (природный газ)
- 2,0 мбар для газов третьего семейства (бутан или пропан).

Внутри кожуха была приклеена табличка, на которой приводятся технические идентификационные данные и тип газа, для которого предназначен котёл

2.3.1 Фильтр на газовом трубопроводе

В стандартном варианте на газовом клапане был установлен фильтр на входе, который, однако, не может задерживать



CN

RUS

ENG

все загрязнения, которые содержится в газе и в трубопроводах сети.

Во избежание плохого функционирования клапана или, в некоторых случаях, отключения защитного устройства, которое было на нём установлено, рекомендуется установить на газовом трубопроводе соответствующий фильтр.

2.5 НАПОЛНЕНИЕ УСТАНОВКИ

Наполнение котла и установки выполняется с помощью крана загрузки (3, рис.4). Давление загрузки установки, находящейся в холодном состоянии, должно быть 1-1,2 бар. Наполнение должно производиться медленно, чтобы пузырьки воздуха вышли через специальные отдушины.

Если давление поднимается сверх предусмотренного предела, сократить его с помощью слива котла.

2.5.1 Опорожнение установки

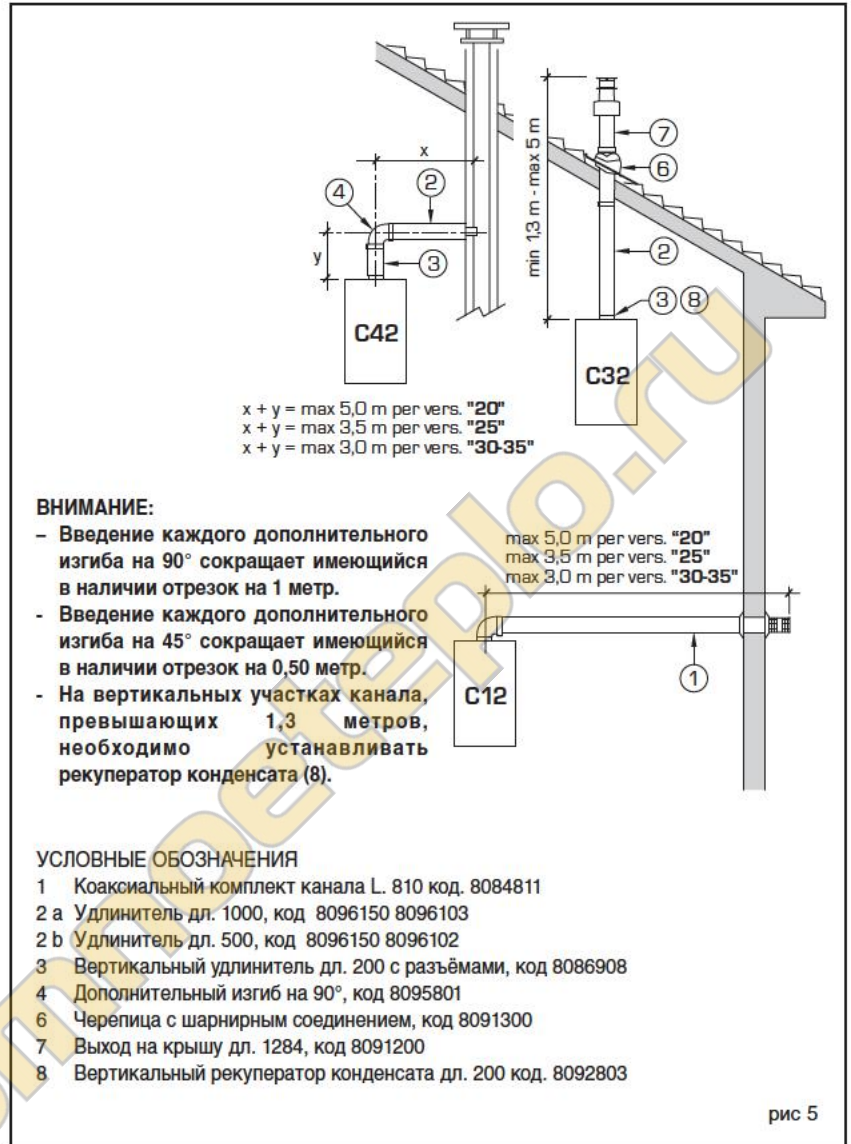
Настоящая операция выполняется с помощью сливного крана (5 илл. 4). Перед тем как выполнить настоящую операцию, выключить котёл.

2.6 ДЫМОВЫЕ КАНАЛЫ/ДЫМОТВОДЫ

Дымовые каналы или дымоотводы, для вывода в атмосферу продуктов сгорания, должны отвечать требованиям, предусмотренным нормой UNI-CIG 7129/2001. В частности, должны быть соблюдены технические требования предписаний нормы UNI-CIG 10640 для котлов с натуральной тягой с общим дымовым каналом (тип В) и UNI 10641 для котлов с искусственной тягой (тип С).

2.6.1 Установка внутренних труб на существующих дымоотводах

Для рекуперации или установки



внутренних труб на существующих дымоотводах, должны использоваться каналы, которые заявлены изготовителем, подходящим для этих целей, при их установке и использовании, необходимо следовать процедурам, указанным изготовителем, а также предписаниям Нормы UNI 10845.

2.7 УСТАНОВКА КОАКСИАЛЬНОЙ (вар. "BF")

2.7.1 Комплектующие детали, диаметр 60/100

Коаксиальный канал диаметром 60/100 предоставляется на заказ в комплекте,

На выводах типа C12-C42 использовать серийно предоставленные мембраны:
 - Диаметр 79,0 на вар. "25" только когда длина коаксиального канала меньше 1 метра.
 - Диаметр 81,0 на вар. "30" только когда длина коаксиального канала меньше 1 метра.

При выводе типа C32 использовать в зависимости от длины канала и без дополнительных изгибов, следующие мембраны:

Установка с удлинителем вертикальным L. 200 код . 8086908 *			Установка с рекуперацией конденсата код . 8092803 *		
Модели "25 BF - 30 BF"			Модели "25 BF - 30 BF"		
Мембрана диаметр 79	Мембрана диаметр 81	Без Мембраны	Мембрана диаметр 79	Мембрана диаметр 81	Без Мембраны
L max = 2,5 m	L max = 2,5 m	L max = 5 m	L max = 2,5 m	L max = 2,5 m	L max = 5 m

* Минимальная длина канала L= 1,3 м.

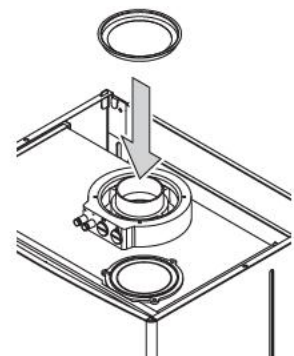


рис 5/а

код 8084811.

На диаграммах илл. 5 показываются некоторые примеры разных типов допустимых режимов выпуска и максимальные достигаемые длины.

2.7.2 Мембрана для канала коаксиального, диаметр 60/100

В серийном оснащении бойлер предоставляется с мембранами диаметром 79 (вар. 25 BF), диаметром 81 (вар. 30 BF).

Использовать мембраны на основании указаний илл. 5/a.

2.7.3 Комплектующие детали, диаметр 80/125

Коаксиальный канал диаметром 80/125

предоставляется на заказ в комплекте, код 8084830 предоставляется листок с инструкциями по монтажу.

Вместе с коленом, предоставляемом в комплекте, максимальная длина канала не должна превышать 6 метров.

Схемы на рис. 6 показывают некоторые примеры разных типов коаксиальных режимов выпуска диаметром выпуска диаметром режима выпуска диаметром режима выпуска диаметром 80/125.

2.8 УСТАНОВКА ОТДЕЛЬНЫХ КАНАЛОВ ВОЗДУХОЗАБОРА И ДЫМОУДАЛЕНИЯ (вар. "BF")

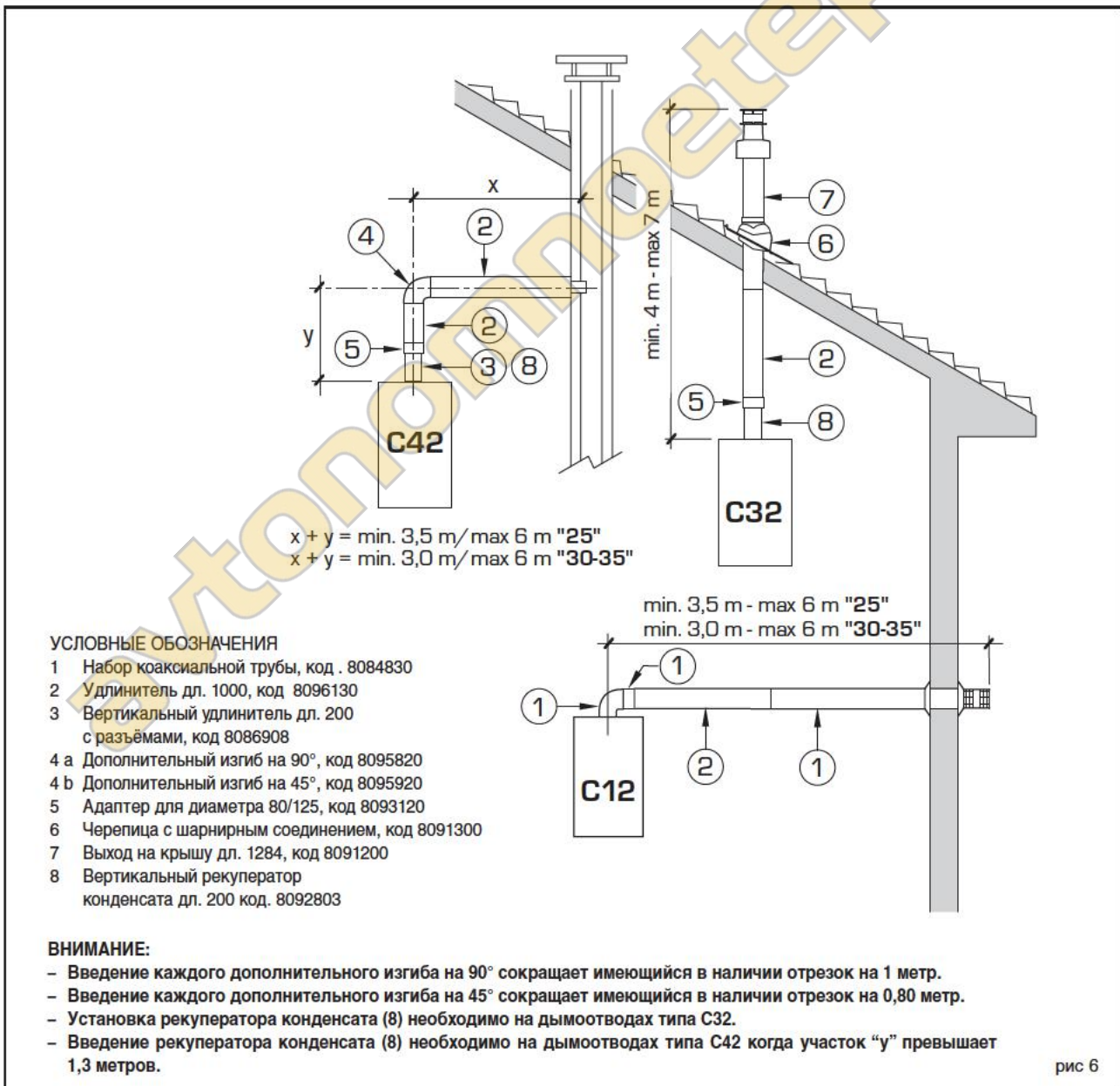
При установке рекомендуется следовать предписаниям действующих нормативных требований и некоторым практическим советам:

– При прямом всасывании снаружи, когда длина канала превышает 1 метр, рекомендуется изолировать канал, чтобы в холодное время года, не образовывался конденсат на внешней поверхности трубы.

– Дымоотвод, находящийся снаружи здания или в холодных помещениях, необходимо изолировать, в обратном случае, могут возникнуть затруднения при запуске горелки. В этих случаях, на трубопроводе необходимо предусмотреть систему по сбору конденсата.

– При пересечении стен из воспламеняющихся материалов, изолировать участок пересечения дымоотвода с помощью слоя из стекловаты толщиной 30 мм, плотностью 50 kg/m³.

Общая максимальная длина, которая получается путём суммирования длин



трубопроводов воздухозабора и дымоудаления, определяется потерями нагрузки отдельных вставленных комплектующих деталей и она не должна превышать 9,0 мм Н₂O на вар. "25 BF" - 9,5 мм Н₂O на вар. "30 BF".

Потери нагрузки комплектующих деталей приведены в Таблице 1, практический пример, приведён на илл. 7.

2.8.1 Воздушно-дымовой коллектор

Воздушно-дымовой коллектор арт. № 8093020 (рис. 8) поставляется с диафрагмой, которую необходимо использовать в случае падения максимальной тяги газоходов, как показано на рис. 8/а.

2.8.2 Режим дымоудаления

Схемы на рис. 9 показывают некоторые примеры разных типов отдельных режимов выпуска.

ТАБЛИЦА 1

Комплектующие компоненты диаметром 80	Потеря нагрузки (ммН ₂ O)			
	25 BF		30 BF	
	Всасывание	Выпуск	Всасывание	Выпуск
Изгиб на 90° MF	0,35	0,40	0,45	0,50
Изгиб на 45° MF	0,30	0,35	0,40	0,45
Удлинитель дл. 1000 (горизонтальный)	0,20	0,30	0,25	0,35
Удлинитель дл. 1000 (вертикальный)	0,20	0,10	0,25	0,15
Настенный выход	0,15	0,50	0,20	0,80
Выход рекуператора конденсата	---	0,80	---	1,00
Выход на крышу *	1,60	0,10	2,00	0,20

* Потери выхода на крышу на всасывании, включают коллектор, код 8091400

Пример вычисления потерь нагрузки одного котла вар. "25 BF" (установка допускается, когда сумма потерь нагрузки используемых комплектующих деталей, ниже 9,0 ммН₂O):

	Всасывание	Выпуск
7 метров горизонтальной трубы диаметром 80 x 0,20	1,40	-
7 метров горизонтальной трубы диаметром 80 x 0,30	-	2,10
2 изгиба на 90° диаметром 80 x 0,35	0,70	-
2 изгиба на 90° диаметром 80 x 0,40	-	0,80
1 настенный выход диаметром 80	0,15	0,50
Общая потеря нагрузки	2,25	+ 3,40 = 5,65 ммН₂O

При такой общей потере нагрузки, необходимо удалить мембрану всасывания и участки от первого до седьмого включительно.

рис 7

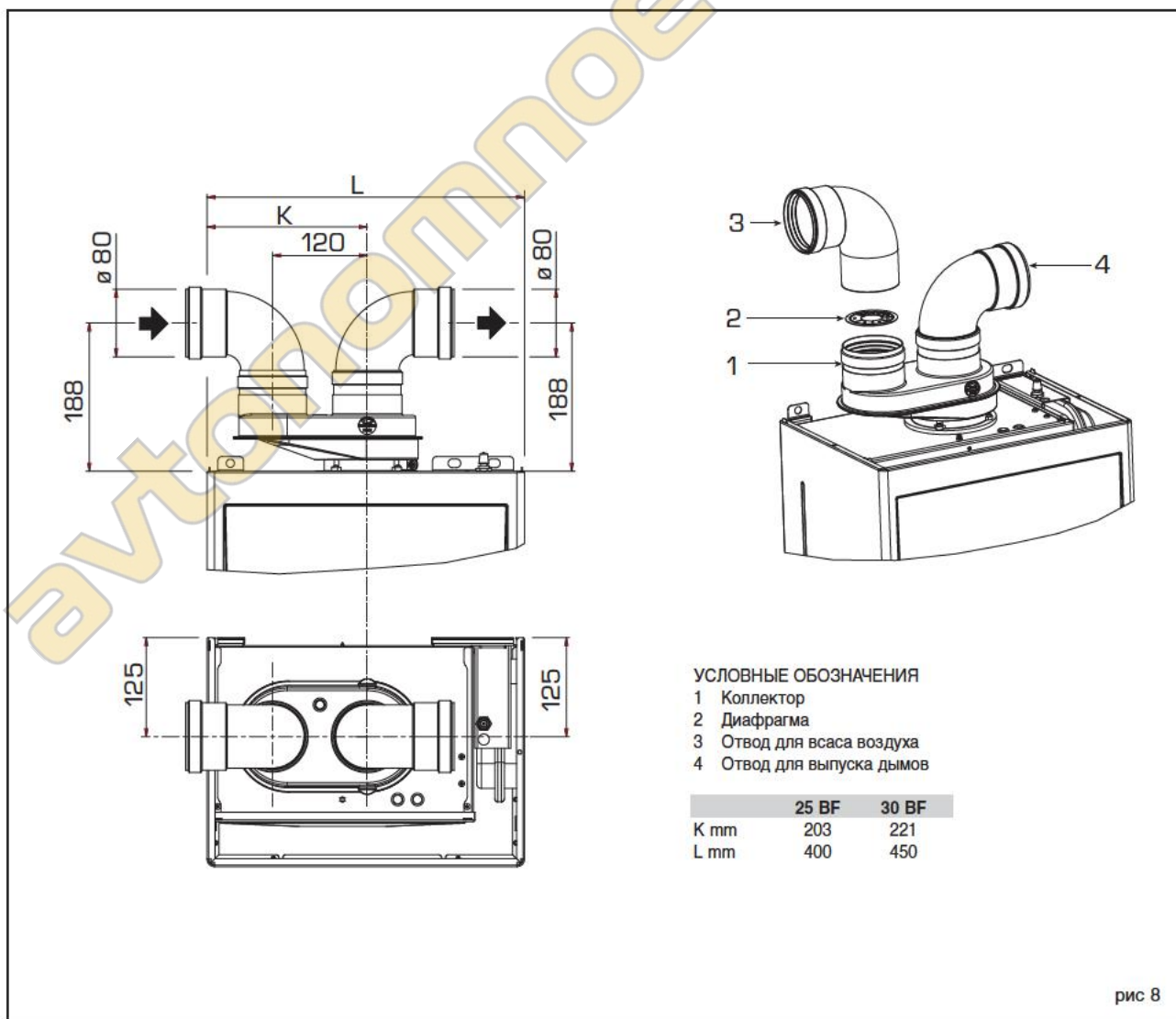


рис 8

Количество удаляемых участков	Общая потеря нагрузки мм Н2О	
	30 BF	25 BF
отсутствует	0 ÷ 0,8	0 ÷ 2,0
n° 1	0,8 ÷ 1,5	2,0 ÷ 3,0
n° 1 e 2	1,5 ÷ 2,4	3,0 ÷ 4,0
da n° 1 a 3	2,4 ÷ 3,2	-
da n° 1 a 4	3,2 ÷ 4,0	4,0 ÷ 5,0
da n° 1 a 5	4,0 ÷ 4,8	-
da n° 1 a 6	4,8 ÷ 5,6	5,0 ÷ 6,0
da n° 1 a 7	5,6 ÷ 6,5	6,0 ÷ 7,0
da n° 1 a 8	6,5 ÷ 7,3	-
da n° 1 a 9	7,3 ÷ 7,8	7,0 ÷ 8,0
da n° 1 a 10	7,8 ÷ 8,4	-
без мембраны	8,4 ÷ 9,5	8,0 ÷ 9,0

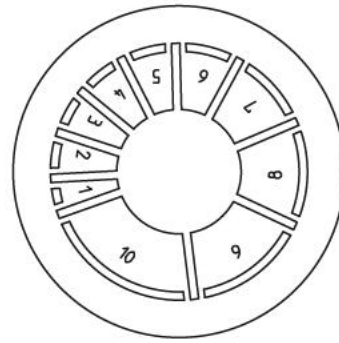


рис 8/а

2.9 Искусственный дымоотвод (ТИП В22Р-52Р)

При установке, придерживаться следующих предписаний:

- Изолировать канал дымоотвода и

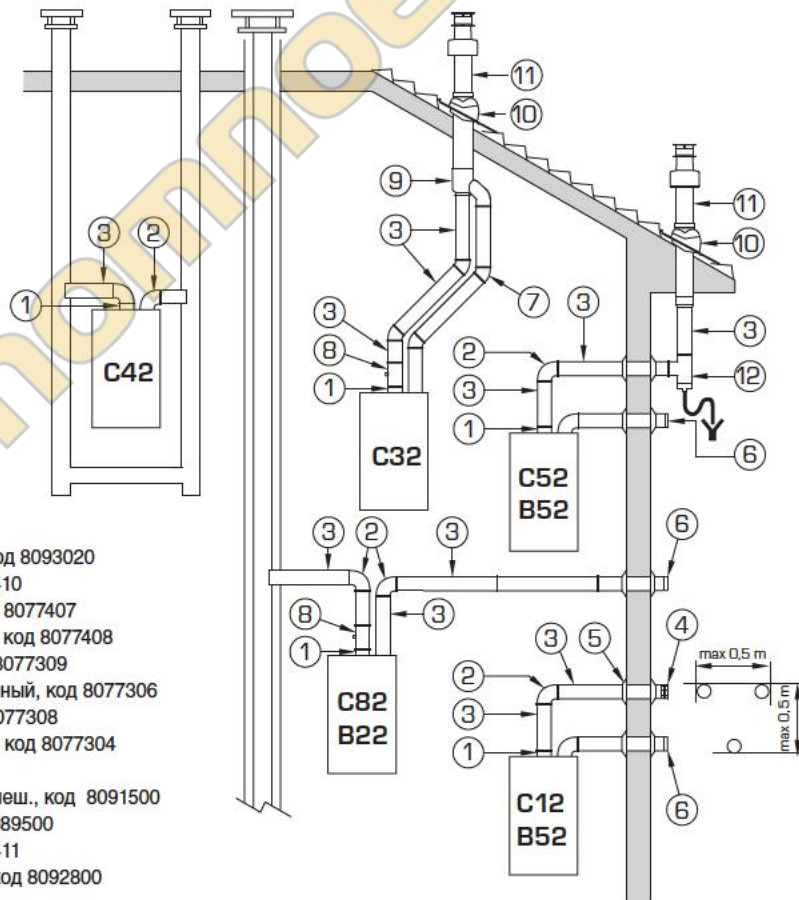
предусмотреть на основании вертикального канала систему для сбора конденсата.

- При пересечении стен из воспламеняющихся материалов, изолировать участок пересечения

дымоотвода с помощью слоя из стекловаты толщиной 30 мм, плотностью 50 kg/m³.

Настоящий тип дымоотвода на вар. "BF" производится с помощью комплекта, код 8093020. Для монтажа комплекта,

КОНФИГУРАЦИЯ С62: ВОЗДУХОЗАБОРНИКА И ДЫМОУДАЛЕНИЯ ВЫПОЛНЕНА С ПОМОЩЬЮ ТРУБ, ДОСТУПНЫХ НА РЫНКЕ, ИМЕЮЩИХ ОТДЕЛЬНУЮ СЕРТИФИКАЦИЮ (МЕТОД РАСЧЁТА ПОТЕРИ НАГРУЗКИ НА КАНАЛАХ ДОЛЖЕН ПРОИЗВОДИТЬСЯ СОГЛАСНО НОРМЕ UNI EN 13384)


УСЛОВНЫЕ ОБОЗНАЧЕНИЯ

- 1 Воздушно-дымовой коллектор код 8093020
- 2a Изгиб на 90° MF (6 шт.) код 8077410
- 2b Изгиб на 90° MF с разъемом, код 8077407
- 2c Изгиб на 90° MF изолированный, код 8077408
- 3a Удлинитель дл. 1000 (6 шт.) код 8077309
- 3b Удлинитель дл. 1000 изолированный, код 8077306
- 3c Удлинитель дл. 500 (6 шт.) код 8077308
- 3d Удлинитель, дл. 135 с разъемом, код 8077304
- 4 Дымоотвод, код 8089501
- 5 Набор зажимных колец внутр.-внеш., код 8091500
- 6 Вывод воздухозаборника, код 8089500
- 7 Изгиб на 45° MF (6 шт.) код 8077411
- 8 Рекуператор конденсат дл. 135 код 8092800
- 9 Коллектор, код 8091400
- 10 Черепица с шарнирным соединением, код 8091300
- 11 Выход на крышу дл. 1390, код 8091201
- 12 Рекуператор конденсата, код 8093300

ВНИМАНИЕ: В типологиях С52 выпускные и всасывающие трубы не должны выходить на противоположные стенки.

рис 9

смотреть пункт 2.8.1.

Воздухозаборник защитить с помощью факультативной комплектующей детали, код 8089501 (илл. 10).

Воздушно-дымовой коллектор поставляется с диафрагмой, которую необходимо использовать в случае падения максимальной тяги газоходов, как показано на рис. илл. 8/а.

Максимальная допустимая потеря нагрузки не должна превышать 9,0 мм H₂O на вар. "25 BF" - 9,5 мм H₂O на вар. "30 BF".

Поскольку максимальная длина канала определяется путём сложения потерь нагрузки отдельных вставленных комплектующих деталей, для расчета используйте Таблицу 1.

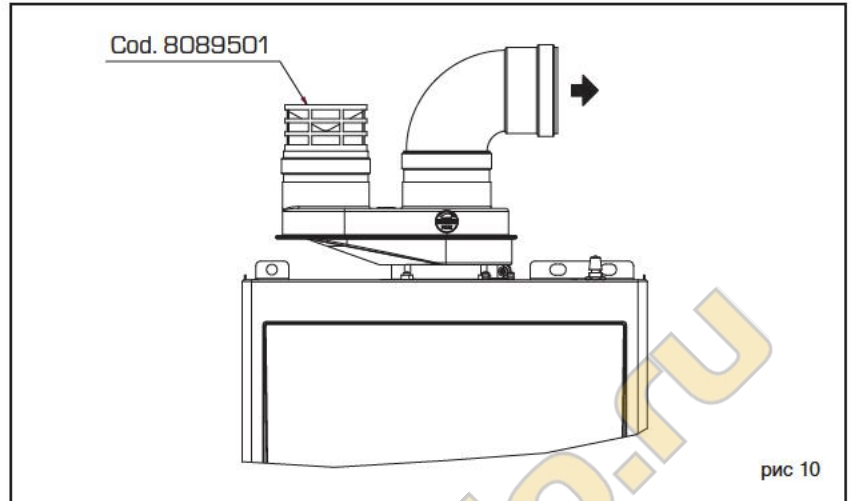


рис 10

2.10 ПОЗИЦИОНИРОВАНИЕ ВЫХОДОВ ДЫМООТВОДА

Выходы дымоотвода для оборудования с

искусственной тягой могут находиться на внешних периметральных стенках здания.

В качестве необязательного ориентира в

Таблице 2 были приведены минимальные расстояния, которые необходимо учитывать в соответствии с типологией здания, показанного на рис. 11.

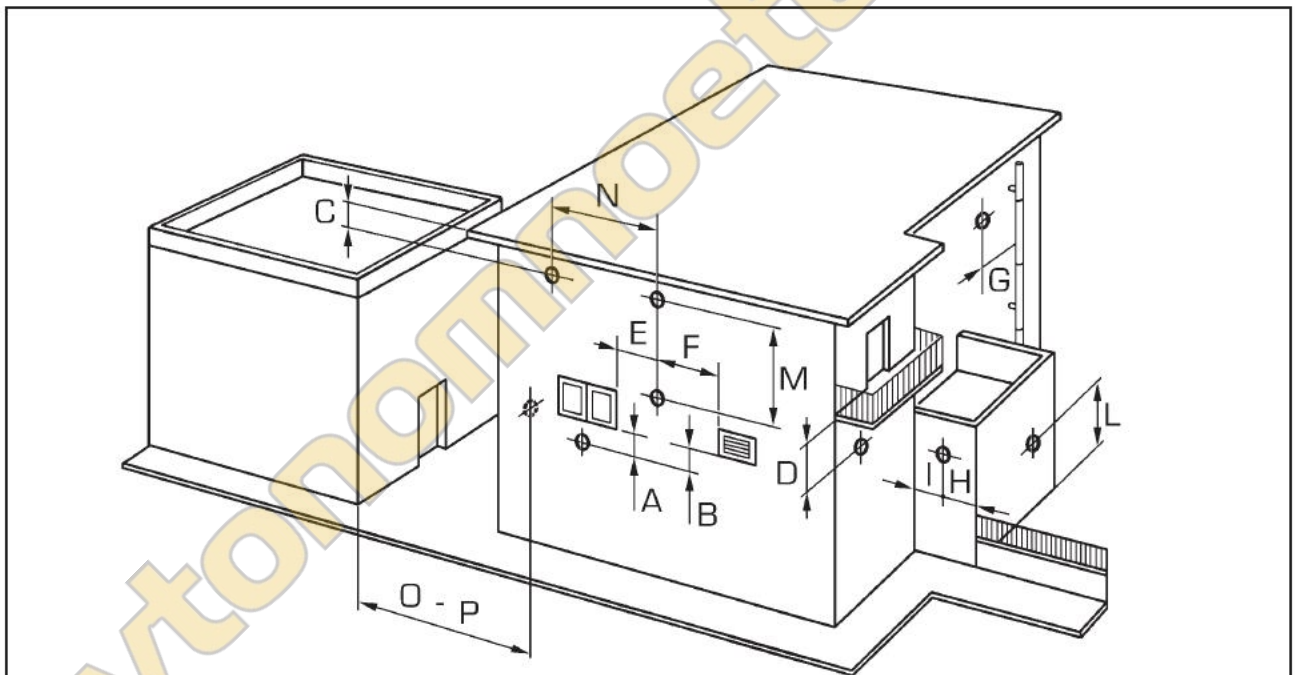


ТАБЛИЦА 2

Положение выхода	Оборудование от 7 до 35 кВт (минимальные расстояния в мм)
A - Под окном	600
B - Под вентиляционным люком	600
C - Под водостоком	300
D - Под балконом (1)	300
E - От расположенного рядом окна	400
F - От расположенного рядом вентиляционного люка	600
G - От вертикальных или горизонтальных трубопроводов или дымоотводов (2)	300
H - От угла здания	300
I - От углубления здания	300
L - От земли или другой пешеходной поверхности	2500
M - Между двумя выходами по вертикали	1500
N - Между двумя выходами по горизонтали	1000
O - От передней верхней поверхности	2000
P - То же самое, только с отверстиями или выходами	3000

- 1) Выходы под используемыми балконами должны располагаться в таком положении, чтобы общий путь дыма от их места выхода до их выхода с внешнего периметра балкона, включая высоту защитного балюстрада, был не меньше 2000 мм.
- 2) При расположении выходов необходимо не забывать, что они должны находиться на расстоянии не менее 1500 мм от расположенных рядом чувствительных к действию продуктов горения материалов (например, водостоки из пластмассового материала, деревянные выступы и т.д.), за исключением случаев применения экранированных средств для данных материалов.

рис 11

2.11 ЭЛЕКТРИЧЕСКОЕ ПОДКЛЮЧЕНИЕ

Котёл был оборудован электрическим питающим проводом, поставку которого, если возникнет необходимость в его замене, следует запросить только в компании Sime. Электропитание должно производиться только с однофазным напряжением 230 В- 50 Гц, в соответствии с полярностью L-N и через главный выключатель, который защищён плавкими предохранителями, расстояние между контактами, должно быть не менее 3 мм.

Оборудование необходимо присоединить к эффективной установке заземления.

Компания SIME не несёт ответственность за ущерб, нанесённый людям или предметам, в результате отсутствия заземления котла.

ВНИМАНИЕ: Перед тем, как проводить на котле какую либо операцию, обесточить его с помощью главного

выключателя установки, так как, когда котёл находится в положении "OFF", на электрощит продолжает поступать электропитание.

2.11.1 Подключение хронотермостата

Присоедините хронотермостат, как было показано на электрической схеме котла (смотреть параграф 2.12), после снятия существующей перемычки. Используемый хронотермостат должен принадлежать к классу II, в соответствии со стандартом EN 60730.1 (чистый электрический контакт).

2.11.2 Подключение дистанционного управления CR 73 или CR63 (факультативно)

Бойлер может использоваться с блоком дистанционного управления (CR 73 код 8092226 - CR 63 код 8092219) входящим в факультативный модернизационный комплект код 8092240.

Блок дистанционного управления позволяет дистанционно управлять работой бойлера за исключением разблокировки.

При подключении блока дистанционного управления на дисплее бойлера появится надпись «Cr».

Процедуры установки и использования блока дистанционного управления описаны в инструкции, входящей в комплект его поставки.

2.11.3 Соединение внешнего датчика (факультативно)

Котёл был подготовлен для присоединения внешнего температурного датчика, который поставляется по запросу (код 8094101), датчик может самостоятельно регулировать значение температуры подачи котла в зависимости от внешней температуры.

Для монтажа следуйте инструкциям на упаковке. Для изменения значений, считываемых датчиком, использовать ПАР 4.

2.11.4 Подключение с различными электронными устройствами

Далее приведены некоторые примеры установок с подключением различных электронных устройств. Там, где это необходимо, приведены параметры, которые устанавливаются на котле. Электрические подключения котла показаны на схемах (илл. 13-13/a).

Команда на регулировочный зонный клапан посылаётся при каждом запросе тепла блоком дистанционного управления.

Описание сокращений компонентов, приведённых в схемах установки:

M	Подача установки
R	Возврат установки
CR	Дистанционное управление
SE	Внешний температурный датчик
TA 1-2	Термостат помещения зоны
VZ 1-2	Зонный клапан
RL 1-2	Реле зоны
SI	Гидравлический сепаратор
P 1-2	Насос зоны
IP	Установка отопления пола
EXP	Плата расширения код 8092233
VM	Трёхходовый смесительный клапан
TSB	Термостат безопасности низкой температуры

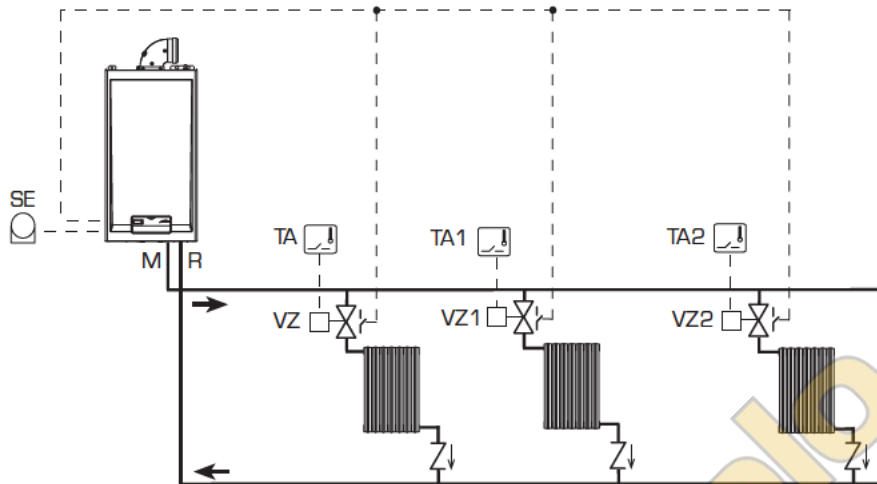


CN

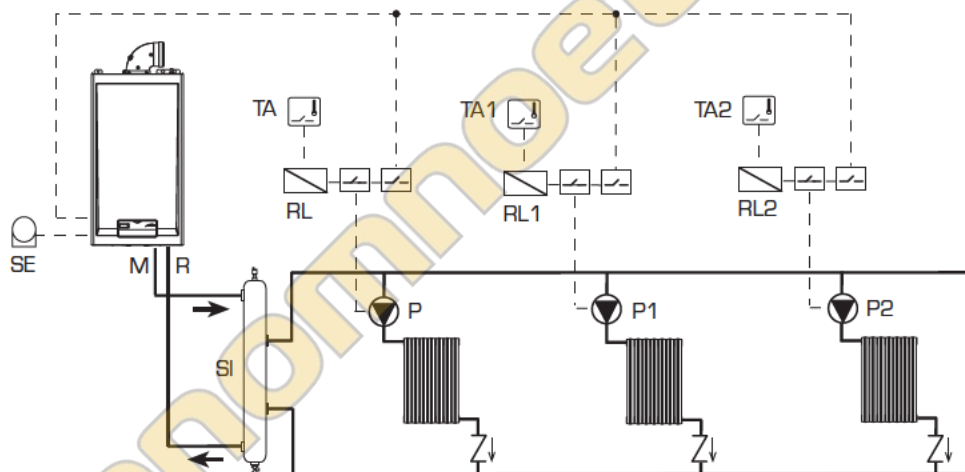
RUS

ENG

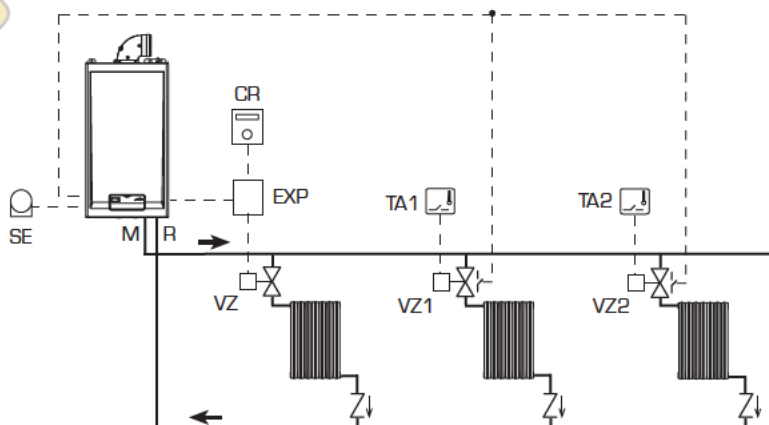
2 БАЗОВАЯ УСТАНОВКА
МНОГОЗОННАЯ УСТАНОВКА С КЛАПАНАМИ, КОМНАТНЫМИ ТЕРМОСТАТАМИ И ВНЕШНИМ ДАТЧИКОМ (код 8094101)



3 БАЗОВАЯ УСТАНОВКА
МНОГОЗОННАЯ УСТАНОВКА С НАСОСАМИ, КОМНАТНЫМИ ТЕРМОСТАТАМИ И ВНЕШНИМ ДАТЧИКОМ (код 8094101)



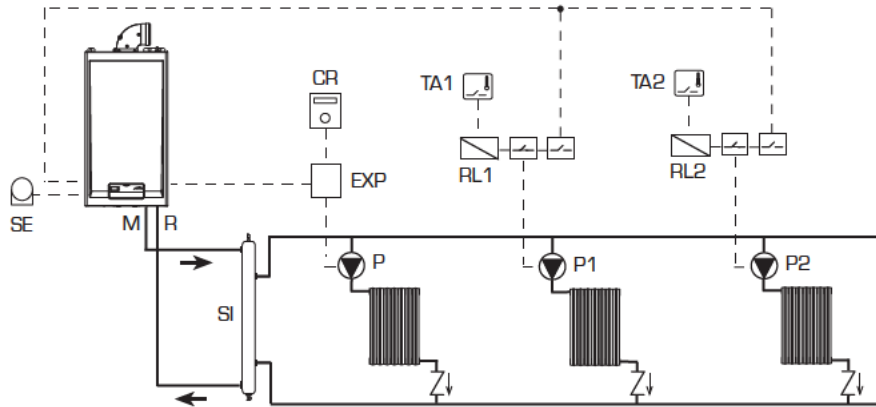
4 БАЗОВАЯ УСТАНОВКА
МНОГОЗОННАЯ УСТАНОВКА С КЛАПАНАМИ, КОМНАТНЫМИ ТЕРМОСТАТАМИ И ВНЕШНИМ ДАТЧИКОМ (код 8092226/8092219), МОДЕРНИЗАЦИОННЫЙ КОМПЛЕКТ С БЛОКОМ ДИСТАНЦИОННОГО УПРАВЛЕНИЯ (код 8092240) И ВНЕШНИМ ДАТЧИКОМ (код 8094101)



НАСТРОЙКА ПАРАМЕТРОВ

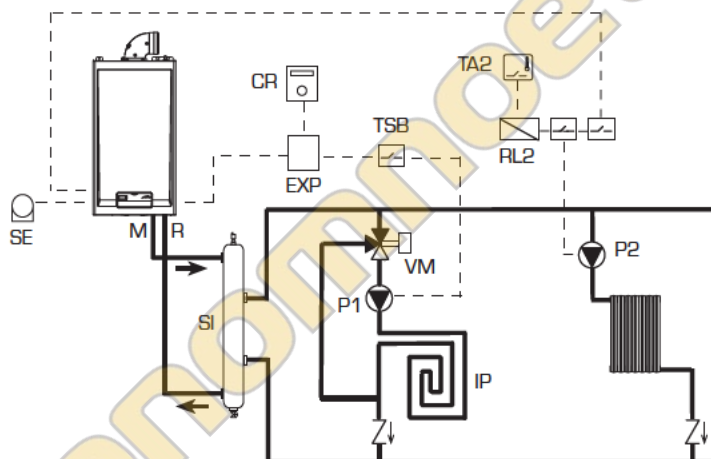
Введите время открытия зонного клапана VZ
ПАР 17 = ЗАДЕРЖКА АКТИВАЦИИ НАСОСА УСТАНОВКИ

5 БАЗОВАЯ УСТАНОВКА
МНОГОЗОННАЯ УСТАНОВКА С НАСОСАМИ, КОМНАТНЫМИ ТЕРМОСТАТАМИ И ДИСТАНЦИОННЫМ УПРАВЛЕНИЕМ (код 8092226/8092219), МОДЕРНИЗАЦИОННЫЙ КОМПЛЕКТ С БЛОКОМ ДИСТАНЦИОННОГО УПРАВЛЕНИЯ (код 8092240) И ВНЕШНИМ ДАТЧИКОМ (код 8094101)



ПРИМЕЧАНИЕ
 Настройка нагрева для первой зоны осуществляется блоком дистанционного управления. Для других зон настройка осуществляется с панели управления бойлера. В случае одновременного теплосребления на бойлере будет активирована более высокая температура.

6 УСТАНОВКА СО СМЕСИТЕЛЬНЫМ КЛАПАНОМ
ДВУХЗОННАЯ УСТАНОВКА С ОДНОЙ ЗОНОЙ СМЕШЕНИЯ



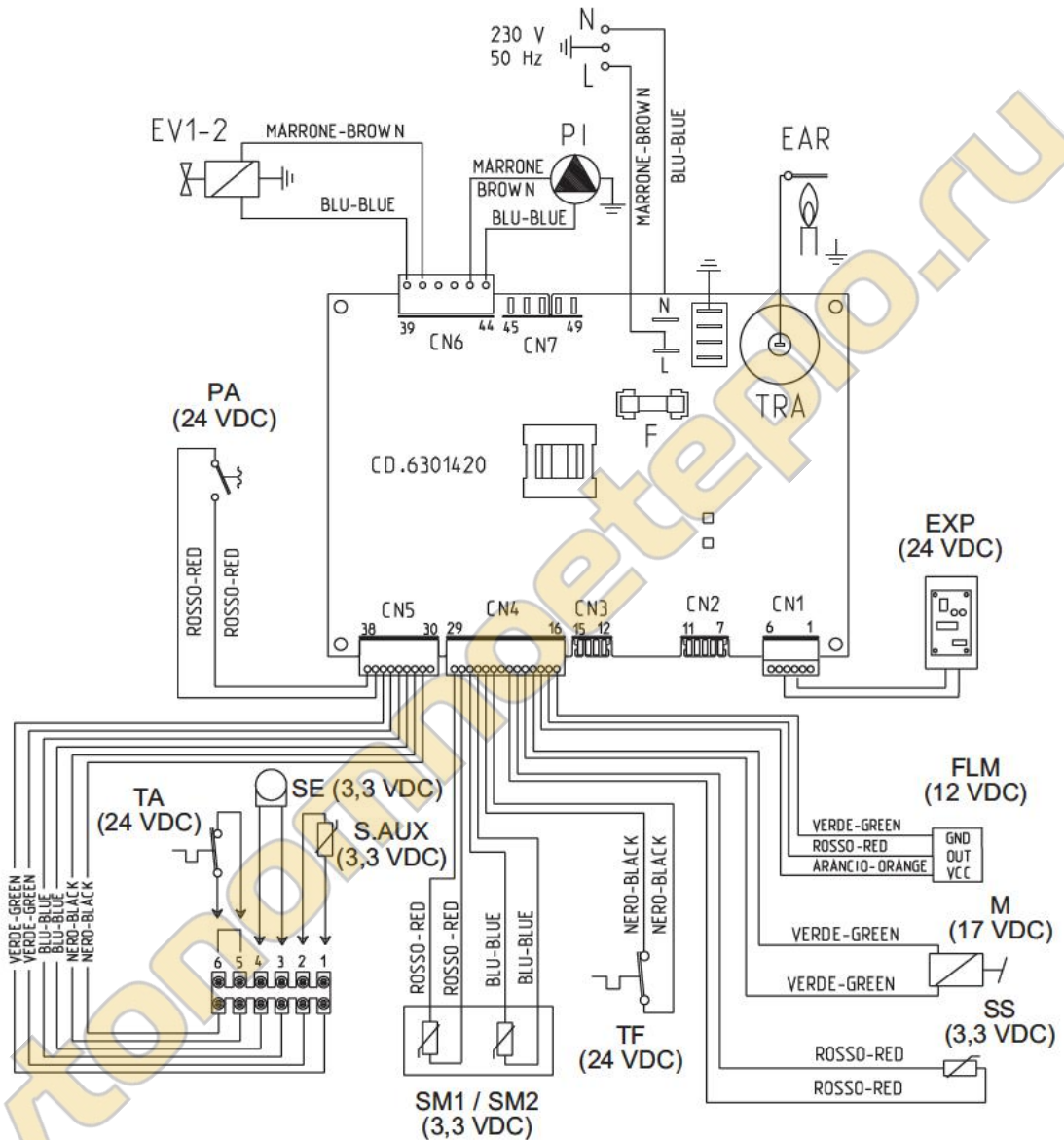
CN

RUS

ENG

2.12 ЭЛЕКТРОСХЕМА КОТЛА

Модель "25 OF"



УСЛОВНЫЕ ОБОЗНАЧЕНИЯ

F	Плавкий предохранитель (1,6 АТ)
TRA	Трансформатор накала
PI	Насос установки
EAR	Электрод розжига/обнаружения
EV1-2	Бобина газового клапана
TF	Термостат дымов
M	Модулятор
SM1/SM2	Датчик отопления
FLM	Расходомер хозяйственной воды
SS	Датчик сантехнической воды
PA	Реле давления воды
TA	Термостат помещения Зона

SE	Датчик внешней температуры (опция.)
S.AUX	Дополнительный датчик
EXP	Плата расширения блока дистанционного управления (опция.)

ПРИМЕЧАНИЕ: Присоедините TA1 к зажимам 5-6 после снятия перемычки.

КОДЫ ЗАПАСНЫХ СОЕДИНИТЕЛЬНЫХ ЗАЖИМОВ:

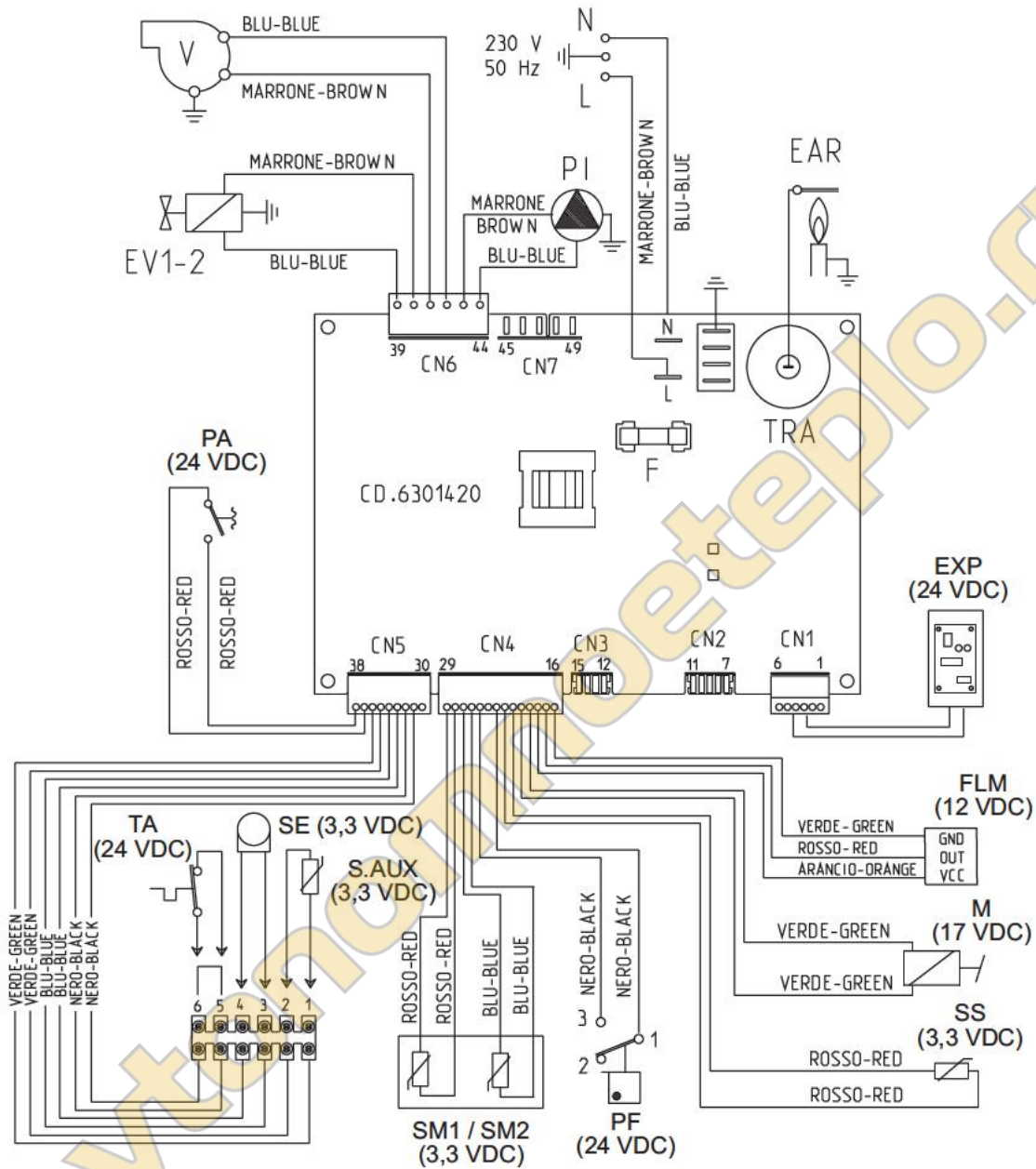
CN4	код . 6316256
CN5	код . 6316253
CN6	код . 6316255

Модель "25 - 30 BF"

CN

RUS

ENG



УСЛОВНЫЕ ОБОЗНАЧЕНИЯ

F	Плавкий предохранитель (1.6 AT)
TRA	Трансформатор накала
PI	Насос установки
V	Вентилятор
EAR	Электрод розжига/обнаружения
EV1-2	Бобина газового клапана
PF	Реле давления дыма
M	Модулятор
SM1/SM2	Датчик отопления
FLM	Расходомер хозяйственной воды
SS	Датчик температуры хозяйственной воды
PA	Реле давления воды
TA	Термостат помещения Зона

SE	Датчик внешней температуры (opt)
S.AUX	Дополнительный датчик
EXP	Плата расширения блока дистанционного управления (opt)

ПРИМЕЧАНИЕ: Присоедините TA1 к зажимам 5-6 после снятия перемычки.

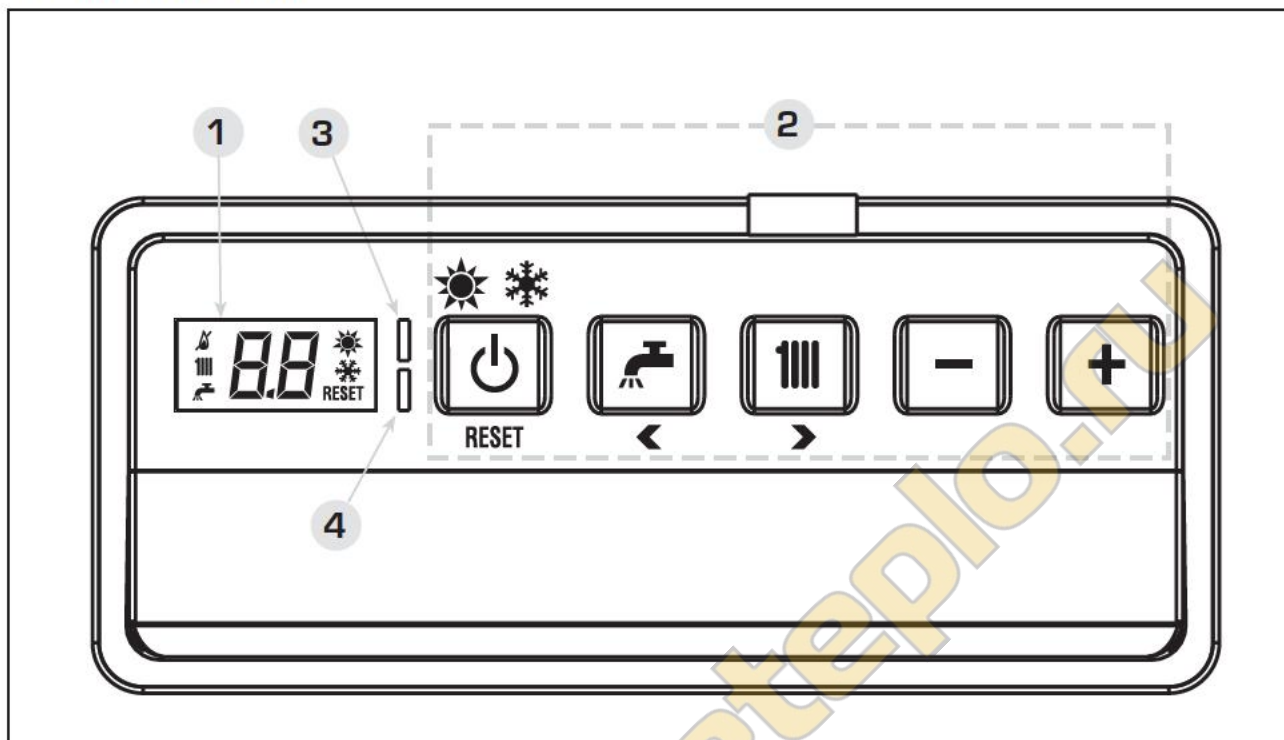
КОДЫ ЗАПАСНЫХ СОЕДИНИТЕЛЬНЫХ ЗАЖИМОВ:

CN4	код. 6316254
CN5	код. 6316253
CN6	код. 6316252

рис 13/a

3 ХАРАКТЕРИСТИКИ

3.1 ПАНЕЛЬ УПРАВЛЕНИЯ



1 - ОПИСАНИЕ ИЗОБРАЖЕНИЙ ДИСПЛЕЯ

	ИЗОБРАЖЕНИЕ РЕЖИМА ЛЕТО
	ИЗОБРАЖЕНИЕ РЕЖИМА ЗИМА
	ИЗОБРАЖЕНИЕ РЕЖИМА САНТЕХНИЧЕСКАЯ ВОДА
	ИЗОБРАЖЕНИЕ РЕЖИМА ОТОПЛЕНИЕ
	РАБОТА ГОРЕЛКИ
	ИЗОБРАЖЕНИЕ ФУНКЦИОНИРОВАНИЯ ГОРЕЛКИ И БЛОКИРОВКИ
	ИЗОБРАЖЕНИЕ НЕОБХОДИМОСТИ В СБРОСЕ
	ВТОРИЧНЫЕ ЦИФРЫ

2 - ОПИСАНИЕ КОМАНД

	РЕЖИМ РАБОТЫ/СБРОС При каждом нажатии кнопки режим работы изменяется в следующем цикле: летний режим, зимний режим, дежурный режим. Функция СБРОС (RESET) доступна только при возникновении неполадки, допускающей сброс.
	ИЗОБРАЖЕНИЕ РЕЖИМА САНТЕХНИЧЕСКАЯ ВОДА При нажатии кнопки на дисплее появится заданное значение температуры горячей хозяйственной воды
	ИЗОБРАЖЕНИЕ РЕЖИМА ОТОПЛЕНИЕ При нажатии на кнопку на дисплее отобразится заданное значением температуры отопительной воды (данное значение не равно температуре, заданной на блоке дистанционного управления)
	КНОПКА УМЕНЬШЕНИЯ Изменяются значения, установленные по умолчанию.
	КНОПКА УВЕЛИЧЕНИЯ Изменяются значения, установленные по умолчанию.

3 - ЗЕЛЁНЫЙ СВЕТОДИОД

ГОРИТ = Бойлер находится под напряжением.
Он гаснет на короткое время при нажатии кнопок.
Можно отключить, задав ПАР 3 = 0.

4 - КРАСНЫЙ СВЕТОДИОД

НЕ ГОРИТ = НОРМАЛЬНАЯ РАБОТА
ГОРИТ = ИМЕЕТСЯ НЕПОЛАДКА
МИГАЕТ ПРИ НАЖАТИИ КНОПОК ПАНЕЛИ УПРАВЛЕНИЯ В РЕЖИМЕ НАСТРОЙКИ ПАРАМЕТРОВ.

3.2 НАСТРОЙКА ПАРАМЕТРОВ

Для входа в режим настройки параметров нажмите одновременно на 5 сек. кнопки (и) панели управления. Замигает красный светодиод и на дисплее отобразится:



Для выбора параметров используйте кнопки и . Для ввода значений используйте кнопки и . Введенное значение замигает и на дисплее отобразится:



С помощью нижеописанной процедуры измените значение параметра:

- Кнопками и введите новое значение.
- Подтвердите значение нажатием кнопки или .

Выйдите из режима настройки параметров, нажав кнопку . Возврат в нормальный рабочий режим произойдет автоматически через 5 мин. В режиме настройки параметров можно просмотреть (без возможности изменения) протокол неполадок, информацию о бойлере и показания счётчиков).

3.2.1 Замена платы или СБРОС параметров

Если электронная плата заменяется или сбрасывается, для запуска котла необходимо выполнить конфигурацию ПАР 1 и ПАР 2, давая каждой типологии котла, следующие значения:

КОТЁЛ	ГАЗ	МОДЕЛЬ	ПАР 1
BF	МЕТАН (G20)	25	01
		30	02
	GPL (G30/G31)	25	03
		30	04
OF	МЕТАН G20	25	05
		30	06
	GPL (G30/G31)	25	07
		30	08

КОТЁЛ	ПАР 2
OF/BF	01
OF/BF с подключением солнечных панелей	02
OF/BF с автоматическим заполнением	03
OF/BF с подключением солнечных панелей и автоматическое заполнение	04

ПРИМЕЧАНИЕ: На панели управления имеется этикетка с указанием задаваемого значения ПАР 01 и ПАР 02 (рис. 21).

Параметры установщика					
БЫСТРАЯ КОНФИГУРАЦИЯ					
ПАР	ОПИСАНИЕ	ДИАПАЗОН	ЕД. ИЗМЕРЕНИЯ	ШАГ	ПО УМОЛЧАНИЮ
01	Конфигурация горения	-- = ND 1 ... 8	=	=	".."
02	Гидравлическая конфигурация	-- = ND 1 ... 8	=	=	".."
03	Отключение светодиода наличия напряжения	0 = Отключен 1 = Включен	=	=	01
04	Поправка показаний внешнего датчика	-5 ... 05	°C	1	00
05	Таймер блокировки клавиш	-- = Отключен 1 ... 99	минут.	1	15
ГВС - ОТОПЛЕНИЕ					
ПАР	ОПИСАНИЕ	ДИАПАЗОН	ЕД. ИЗМЕРЕНИЯ	ШАГ	ПО УМОЛЧАНИЮ
10	Защита от замерзания котла	0 ... 10	°C	1	03
11	Внешний датчик защиты от замерзания	-- = Отключен -9 ... 05	°C	1	-2
12	Установка климатической кривой	03 ... 40	=	1	20
13	Минимальная температура отопления	40 ... ПАР 14	°C	1	40
14	Максимальная температура отопления	ПАР 13 ... 80	°C	1	80
15	Максимальная мощность отопления	30 ... 99	%	1	99
16	Время после циркуляции	0 ... 99	10 сек.	1	03
17	Задержка включения насоса отопления	0 ... 99	10 сек.	1	01
18	Задержка нового включения	0 ... 10	минут.	1	03
19	Полоса насыщения модуляции расходомера	0 ... 99	%	1	".."
СБРОС					
ПАР	ОПИСАНИЕ	ДИАПАЗОН	ЕД. ИЗМЕРЕНИЯ	ШАГ	ПО УМОЛЧАНИЮ
49 *	Сброс параметров по умолчанию (ПАР 1 - ПАР 2 равняется "--")	-- , 1	=	=	=
* При появлении затруднений в понимании текущих установок, в случае аномального или непонятного функционирования котла, рекомендуется восстановить начальные значения, устанавливая ПАР 49 = 1 и ПАР 1 и ПАР 2, как указано в пункте 3.3.1.					
ТРЕВОГИ (только просмотр)					
ПАР	ОПИСАНИЕ	ДИАПАЗОН	ЕД. ИЗМЕРЕНИЯ	ШАГ	ПО УМОЛЧАНИЮ
A0	Отображается код последней неполадки	=	=	=	=
A1	Отображается код предыдущей неполадки	=	=	=	=
A2	Отображается код предыдущей неполадки	=	=	=	=
A3	Отображается код предыдущей неполадки	=	=	=	=
A4	Отображается код предыдущей неполадки	=	=	=	=
A5	Отображается код предыдущей неполадки	=	=	=	=
A6	Отображается код предыдущей неполадки	=	=	=	=
A7	Отображается код предыдущей неполадки	=	=	=	=
A8	Отображается код предыдущей неполадки	=	=	=	=
A9	Отображается код предыдущей неполадки	=	=	=	=
Информация (только просмотр)					
ПАР	ОПИСАНИЕ	ДИАПАЗОН	ЕД. ИЗМЕРЕНИЯ	ШАГ	ПО УМОЛЧАНИЮ
i0	Внешняя температура	-9 ... 99	°C	1	=
i1	Температура прямой воды 1	-9 ... 99	°C	1	=
i2	Температура прямой воды 2	-9 ... 99	°C	1	=
i3	Температура хозяйственной воды	-9 ... 99	°C	1	=
i4	Температура по доп. датчику	-9 ... 99	°C	1	=
i5	Настройка температуры отопительной воды	ПАР 13 ... ПАР 14	°C	1	=
i6	Уровень подъема пламени	00 ... 99	%	1	=
i7	Ток модулятора	00 ... 17	10 мА	1	=
i8	Расход расходомера водопроводной воды	00 ... 99	л/мин	1	=
СЧЁТЧИКИ (только просмотр)					
ПАР	ОПИСАНИЕ	ДИАПАЗОН	ЕД. ИЗМЕРЕНИЯ	ШАГ	ПО УМОЛЧАНИЮ
c0	Кол-во часов работы горелки	00 ... 99	h x 100	0,1 от 0,0 до 9,9 1 от 10 до 99	00
c1	Кол-во розжигов горелки	00 ... 99	x 1000	0,1 от 0,0 до 9,9 1 от 10 до 99	00
c2	Общее количество неполадок	00 ... 99	x 1	1	00
c3	Кол-во случаев доступа к параметрам установки	00 ... 99	x 1	1	00
c4	Кол-во случаев доступа к параметрам производителя (OEM)	00 ... 99	x 1	1	0

CN

RUS

ENG

3.4 ПРИСОЕДИНЁННЫЙ ВНЕШНИЙ ДАТЧИК

При наличии внешнего датчика параметры нагрева определяются по климатическим кривым (ПАР 12) в зависимости от наружной температуры, с ограничениями, описанными в п. 3.2 (ПАР 13 и ПАР 14). Для устанавливаемой климатической кривой можно выбрать значение от 3 до 40 (шагом в 1 значение). Увеличивая наклон, представленный кривыми на рис. 15, увеличивается температура подачи установки в зависимости от внешней температуры.

3.5 ФУНКЦИИ ПЛАТЫ

Электронная плата имеет следующие функции:

- Защита от замерзания контура отопления и сантехнической воды (ICE).
- Система розжига и определения пламени.
- Установки с панели управления мощности и газа функционирования котла.
- Антиблокировка насоса, который получает питание в течение нескольких секунд после 24 часов бездействия.
- Очистка труб, которую можно включить с панели управления.
- Температура в режиме плавной регулировки с присоединённым внешним датчиком.
- Автоматическая регулировка мощности розжига и максимальной мощности отопления. Регулировки автоматически управляются с электронной платы для гарантии максимальной гибкости использования установки.
- Интерфейс к следующим электронным устройствам: блок дистанционного управления CR 73 или CR 63 в комплекте с платой расширения код 8092240.

3.6 ДАТЧИКИ ОПРЕДЕЛЕНИЯ ТЕМПЕРАТУРЫ

В таблице 3 приведены значения сопротивления (Ω) датчиков температуры хозяйственной и отопительной воды.

Датчик температуры отопительной воды (SM1/SM2) имеет два чувствительных элемента и выполняет функцию защитного термостата.

При обрыве датчика температуры отопительной воды (SM1/SM2) бойлер не будет работать ни в одном из режимов. При обрыве датчика температуры хозяйственной воды (SS), бойлер будет работать только в отопительном режиме (на систему отопления).

ТАБЛИЦА 3

Давление (°C)	Сопротивление (Ω)
20	12.090
30	8.313
40	5.828
50	4.161
60	3.021
70	2.229
80	1.669

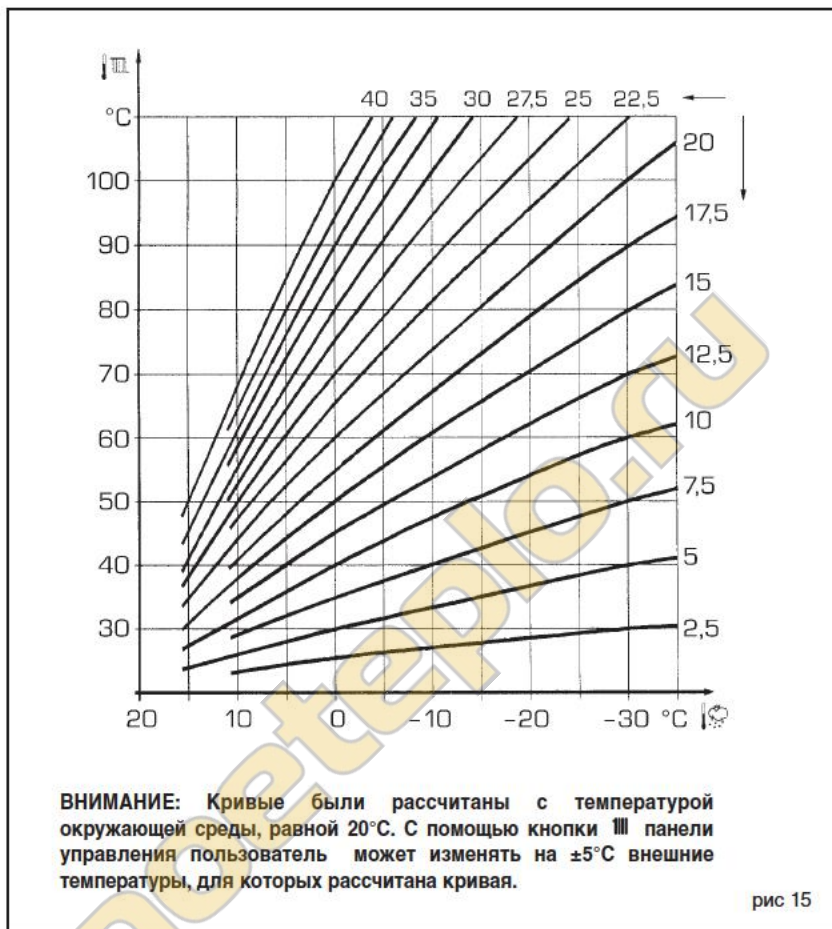


рис 15

3.7 ЭЛЕКТРОННЫЙ РОЗЖИГ

Розжиг и определение пламени контролируется только одним электродом, расположенными на горелке, который гарантирует срабатывание в течение 1 секунды при случайных гашениях или отсутствии газа.

3.7.1 Цикл функционирования

Розжиг горелки происходит в течение не более 10 секунд с момента открытия клапана газа. Отсутствие розжига с последующим включением сигнала блокировки может быть вызвано:

- **Отсутствием газа**
Электрод розжига не прекращает выполнение разряда в течение не более 10 сек, если не происходит розжиг горелки, даётся сообщение о неполадке. Это может проявиться при первом розжиге или после долгих периодов бездействия из-за присутствия воздуха в трубопроводе газа. Это может произойти из-за закрытого газового крана или из-за одной из обин клапана, на которой имеется прерванная обмотка, которая не позволяет осуществить открытие клапана.

- **Электрод не производит разряда**
В котле осуществляется только открытие поступления газа к горелке, по истечению 10 сек. даётся сообщение о неполадке.

Это может быть результатом прерывания провода электрода или его неправильного крепления к точкам соединения. Электрод замкнут на корпус или сильно изношен: необходимо его заменить. Дефектная электронная плата.

Из-за неожиданного отсутствия напряжения происходит немедленная остановка горелки, после восстановления напряжения котёл автоматически запустится в работу.

3.8 ТЕРМОСТАТ ДЫМОВ вер. OF

Это предохранительное устройство против обратного потока дыма в помещение, в связи с неэффективностью или с частичным закупориванием дымового канала (7 илл. 3) При срабатывании блокирует работу газового клапана, когда постоянный обратный поток дыма направляется в помещение, в таком количестве, которое может быть опасным. Если же блокирование котла повториться, необходимо выполнить внимательную проверку дымового

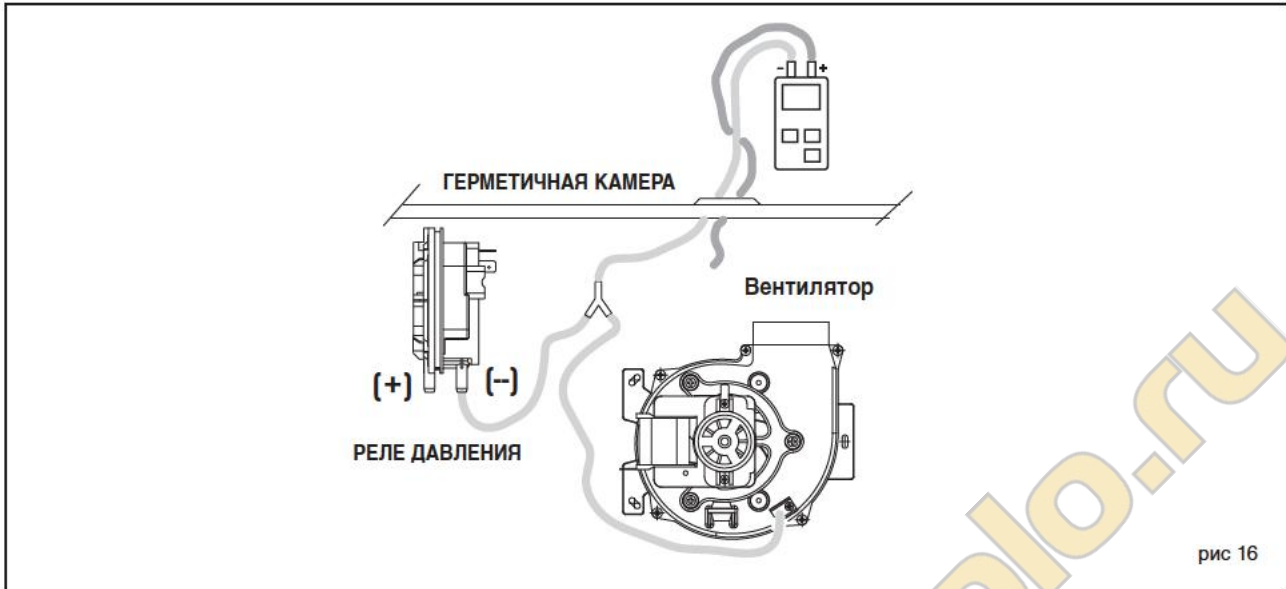


рис 16

канала, и для эффективности процедуры, выполнить все необходимые изменения и поправки. После каждой операции, произведённой на устройстве, проверить его правильную работу. В случае замены, пользоваться только оригинальными запчастями.

3.9 РЕЛЕ ДАВЛЕНИЯ ДЫМОВ вер. BF

Реле давления дымы тарировано на заводе изготовителе на следующие значения:

0,62 - 0,72 мм Н₂O для вар. "25 BF"
0,45 - 0,55 мм Н₂O для вар. "30 BF",
в состоянии гарантировать работу котла даже на максимально дозированной длине трубопровода воздухозаборника и дымоудаления. Значение сигнала реле давления измеряется с помощью дифференциального давления, как указано на илл. 16.

3.10 РЕЛЕ ДАВЛЕНИЯ ВОДЫ

Если давление в бойлере меньше 0,6 бар, произойдёт срабатывание реле давления воды (С на рис. 17/а), и горелка отключится. Для возобновления работы горелки необходимо поднять давление воды в бойлере до 1-1,2 бара.

3.11 ИМЕЮЩИЙСЯ НАПОР НА УСТАНОВКУ

Зависимость остаточного напора установки отопления от расхода, продемонстрирована на графике илл. 17. Чтобы получить поступление максимального имеющегося напора к установке, отключите байпас, повернув соединительную муфту в вертикальное положение (рис. 17/а).

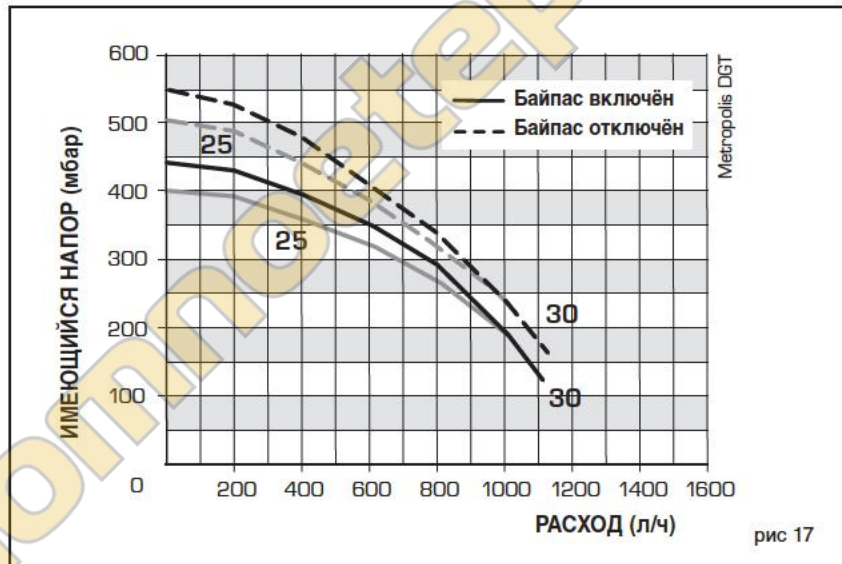


рис 17

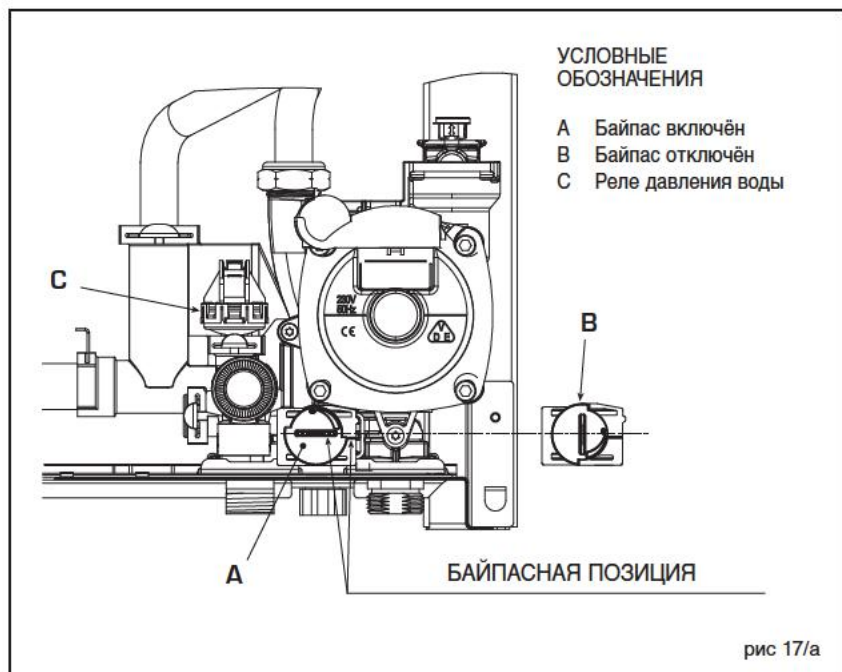


рис 17/а

4 ЭКСПЛУАТАЦИЯ И ТЕХНИЧЕСКОЕ ОБСЛУЖИВАНИЕ

4.1 ГАЗОВЫЙ КЛАПАН

Котёл предоставляется с газовыми платами SIT 845 SIGMA (илл. 18).

Газовый клапан тарирован на 2 значения давления: максимальное и минимальное, которые в зависимости от вида газа, значениям, указанным в Таблице 4.

Тарирование газового давления на максимальное и минимальное значение выполняет SIME во время производства: поэтому не рекомендуется изменять значения. Только при переходе от одного вида газа (метан) на другой (бутан или пропан), допускается изменение рабочего давления.

4.2 ПЕРЕХОД НА ДРУГОЙ ВИД ГАЗА

Настоящая операция должна быть произведена в обязательном порядке уполномоченным персоналом и оригинальными компонентами Sime, в обратном случае, прекращается право на гарантийный ремонт.

Чтобы перейти с газа метана на сжиженный нефтяной газ и наоборот, необходимо выполнить следующие операции (илл. 19):

- Закрыть газовый кран
- Демонтировать коллектор горелок (3).
- Заменить основные сопла (6) и медную шайбу (4) на те, что предоставляются в комплекте, для выполнения этой операции, использовать жёсткий ключ 7.
- Конфигурировать новое топливо питания, как указано в пункте 4.2.1.
- Для тарирования значений максимального и минимального газового давления, смотреть пункт 4.2.2.
- По завершении операций, установить этикетку, входящую в комплект, на которой указана настройка на газ.

ПРИМЕЧАНИЕ: Когда устанавливаются на место предварительно снятые компоненты, и после монтажа, заменить уплотнители газа, проверить герметичность всех газовых соединений с помощью мыльной воды или специальных продуктов, не использовать открытое пламя.

4.2.1 Конфигурация нового топлива питания

Перейдите в раздел параметров, одновременно на 5 сек. нажав на панели управления кнопки (☛ и ☛☛).

Загорится красный светодиод и дисплей:



просмотреть параметры можно с помощью кнопок ☛ и ☛☛. Для ввода параметра топлива ПАР 01 нажмите кнопку - или +.

Введенное значение выделится, и если

УСЛОВНЫЕ ОБОЗНАЧЕНИЯ

- 1 Модулятор
- 2 Катушки ЭК1-ЭК2
- 3 Гнездо давления вверху
- 4 Гнездо давления внизу
- 5 Отвод ВЕНТ

ТАБЛИЦА 4

Модель	Макс. давление горелки мбар			Сила тока модулятора mA			Макс. давление горелки мбар			Сила тока модулятора mA		
	G20 (*)	G30	G31	G20 (*)	G30	G31	G20 (*)	G30	G31	G20 (*)	G30	G31
25 OF	9,1	27,7	35,7	130	165	165	1,6	4,6	4,6	0	0	0
25 BF	13,5	27,9	35,9	130	165	165	1,9	3,7	3,7	0	0	0
30 BF	13,2	26,8	34,8	130	165	165	1,9	4,1	4,1	0	0	0

(*) Макс. давление горелки гарантируется только если давление на питание превышает хотя бы 3 мбар, относительного макс. давления горелки.

рис 18

УСЛОВНЫЕ ОБОЗНАЧЕНИЯ

- 1 Шкив 1/2"
- 2 Контргайка 1/2"
- 3 Коллектор горелок
- 4 Шайба диаметром 6,1
- 5 Горелки
- 6 Сопло M6
- 7 Болт

ВНИМАНИЕ: Для обеспечения герметичности, при замене сопел, всегда использовать шайбу (4) входящую в комплект, даже на тех блоках горелки, где не предусмотрена.

рис 19

программируемый бойлер является моделью 30 BF на метане, на дисплее появится:



Так как бойлер 30 BF может работать и на сжиженном газе, нажимайте кнопку + до тех пор, пока на дисплее не появится значение 04.

Подтвердите значение нажатием кнопки или .

Выйдите из режима настройки, нажав кнопку .

В таблице ниже приведены значения, которые необходимо ввести при смене типа газа:

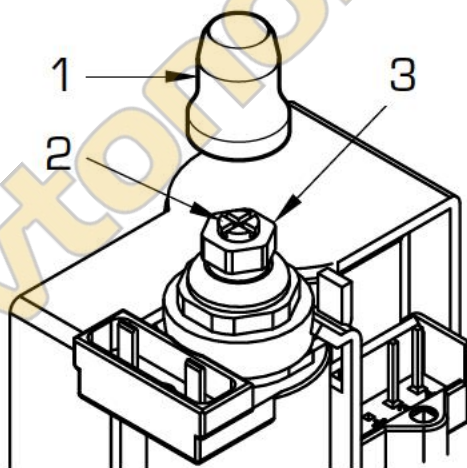
КОТЁЛ	ГАЗ	МОДЕЛЬ	ПАР 1
BF	МЕТАН (G20)	25	01
		30	02
	GPL (G30/G31)	25	03
		30	04
OF	МЕТАН (G20)	25	05
		30	06
	GPL (G30/G31)	25	07
		30	08

4.2.2 Регулирование давления клапана

Чтобы тарировать максимальное и минимальное давление на газовом клапане, действовать следующим образом (илл. 20):

- Подключить столбик к манометру только на выходном отводе газового клапана.
- На версиях "BF" отсоединить трубку на отводе ВЕНТ клапана (5 илл. 18).**
- Нажмите одновременно на несколько секунд кнопки (и) на панели управления и откройте полностью кран холодной хозяйственной воды.
- Нажмите еще раз кнопку + (Hi).
- Напоминаем, что при настройке, вращение по часовой стрелке увеличивает давление, против часовой стрелки, уменьшает.
- Настроить максимальное давление с помощью гайки (3) и найти значение максимального давления, указанного в Таблице 4.
- Только после того, как настроено максимальное давление, настроить минимальное.

- Нажмите ещё раз кнопку , при этом кран горячей воды ГВС должен оставаться открытым.
- Держать гайку в заблокированном состоянии (3) и повернуть болт/гайку (2) чтобы найти значение минимального давления, указанного в Таблице 4.
- Нажать несколько раз на кнопки и , поддерживая кран горячей воды ГВС в открытом состоянии, проверить что максимальное и минимальное давление соответствуют установленным значениям, при необходимости изменить настройки.
- Нажмите на кнопку чтобы выйти из этой функции.
- Вновь установить трубку в отвод VENT клапана.
- Отсоединить манометр, не забудьте при этом завинтить на место крепёжные болты отвода давления.
- Установить на место пластмассовую крышку (1) на модулятор и всё загерметизировать, при необходимости с использованием высоких температур.



УСЛОВНЫЕ ОБОЗНАЧЕНИЯ

- 1 Пластмассовая крышка
- 2 Настройка минимального давления
- 3 Настройка максимального давления

рис 20

CN

RUS

ENG

4.3 ДЕМОНТАЖ КОЖУХА

Для облегчения проведения технического обслуживания котла можно полностью демонтировать кожух, как показано на рис. 21 Поверните панель управления вперёд, чтобы получить доступ к внутренним компонентам котла.

4.4 ТЕХНИЧЕСКОЕ ОБСЛУЖИВАНИЕ

Для обеспечения функциональности и эффективности пробора необходимо согласно предписаниям действующего законодательства, производить периодические провки; частота проверок зависит от типологии прибора и от условий установки и эксплуатации.

В любом случае, рекомендуется производить ежегодный контроль, выполненный квалифицированным персоналом.

Очистка генератора производится следующим образом:

- Отключить напряжение от котла с помощью главного выключателя установки и закрыть кран газового питания.
- Приступить к демонтажу кожуха и блока горелок - газового коллектора. Для очистки направить поток сжатого воздуха в горелки, чтобы вывести собранную пыль.
- Приступить к очистке теплообменника, для этого удалить пыль и следы горения. Как для очистки теплообменника, так и для очистки горелки, никогда не должны быть использованы химические продукты или стальные щётки. Убедиться, что на верхней части горелок не закупорены отверстия.
- Установить на место детали, предварительно снятые с котла, при этом соблюдать следующие этапы.
- Проверить работу главной горелки.
- После монтажа всех газовых подключений, должна быть произведена проверка герметичности с помощью мыльной воды или специальных продуктов, не

использовать открытого пламени.

- При техобслуживании генератора рекомендуется в обработке пластмассового моноблока не использовать хлористый кальций.

4.4.1 Функция очистки труб

Для проверки работы бойлера нажмите одновременно на несколько секунд кнопки (— +) панели управления. Функция трубочиста (чистки топки) активируется и выполняется в течение 15 минут. Во время выполнения процедуры чистки топки (в течение 15 минут) кнопками (+ и —) можно переключить бойлер в режим максимальной (Hi) или минимальной мощности (Lo). С этого момента котёл начнёт функционировать в режиме отопления с максимальной мощностью, с выключением при 80°C и с новым включением при 70°C.

Перед тем, как включить функцию очистки труб удостоверьтесь, что клапаны радиатора или возможные клапаны зоны были открыты.

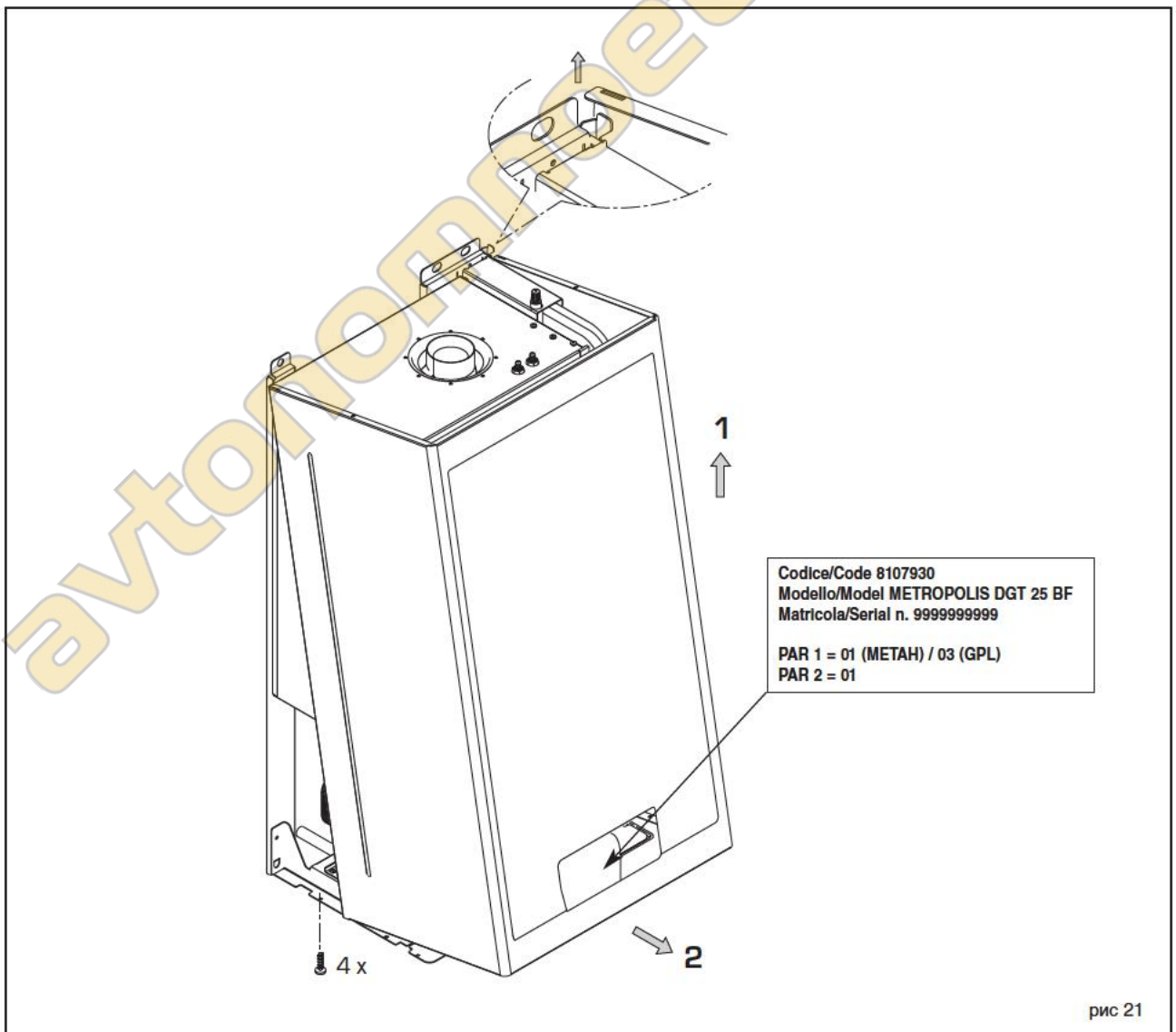


рис 21

Проверка может быть произведена даже в режиме производства ГВС. Для этого достаточно запустить функцию по очистке труб и открыть один или несколько кранов горячей воды.

В этих условиях котел работает на максимальной мощности с регулированием температуры водопроводной воды от 60°C до 50°C. При проведении проверки краны горячей воды должны оставаться открытыми.

Для выхода из функции трубочиста (чистки топки) нажмите кнопку

Процедура чистки топки автоматически завершится через 15 минут после активации.

4.5 НЕПОЛАДКИ РАБОТЫ

Если в работе бойлера возникла неполадка, загорится красный светодиод и на дисплее появится сообщение о неполадке.

Ниже приводится описание неполадок с соответствующими сигналами тревоги и их разрешением:

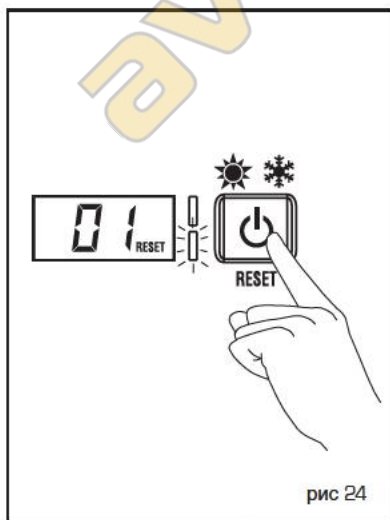
– НЕПОЛАДКА ДЫМООТВОДА “ТРЕВ 01” (илл. 24)

КОТЁЛ ОТКРЫТ (OF):

Котёл останавливается на вынужденную 10 минутную остановку. После вынужденной остановки котёл попытается выполнить новое включение. Если неполадка повторяется 3 раза в течение 24 ч, начинает мигать значок СБРОСА. Нажмите на кнопку механизма управления, чтобы заново запустить котёл.

ГЕРМЕТИЧНОСТЬ КОТЛА (BF):

Срабатывание термостата дыма. Если включение неполадки продолжается в течение двух минут, котёл выполнит вынужденную остановку на тридцать минут. После вынужденной остановки котёл попытается выполнить новое включение.

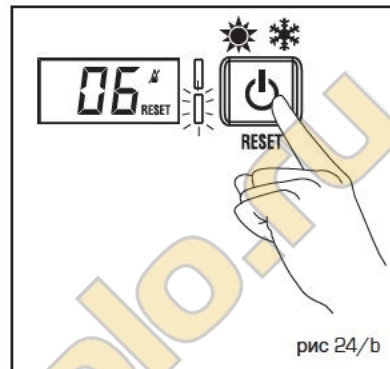
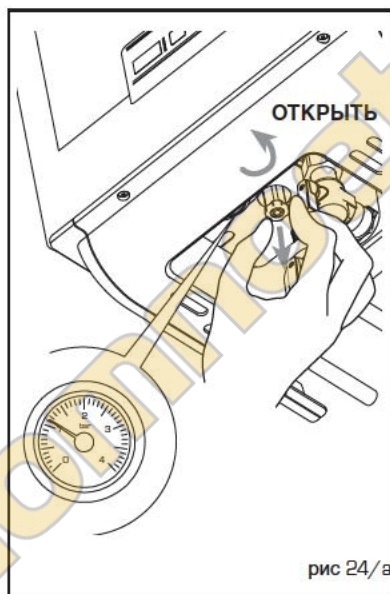


– НЕПОЛАДКА - НИЗКОЕ ДАВЛЕНИЕ ВОДЫ “ТРЕВ 02” (рис 24/a)

Если считанное на трансдукторе давление ниже 0,5 бар, котёл останавливается на дисплее отображается неполадка ТРЕВ 02.

ПРИСТУПИТЕ К ВОССТАНОВЛЕНИЮ ДАВЛЕНИЯ, ИСПОЛЬЗУЯ КРАН ЗАГРУЗКИ (ОТРЫВАЕТСЯ ПРОТИВ ЧАСОВОЙ СТРЕЛКИ), ТАК, ЧТОБЫ ДАВЛЕНИЕ, ПОКАЗАННОЕ НА ДАТЧИКЕ, БЫЛО ОТ 1 ДО 1,2 БАР. ПОСЛЕ ВЫПОЛНЕНИЯ ОПЕРАЦИИ ПРОВЕРЬТЕ, ЧТОБЫ КРАН ЗАГРУЗКИ БЫЛ ЗАКРЫТ.

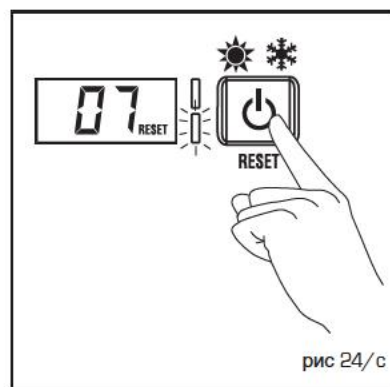
Если возникнет необходимость в выполнении процедуры загрузки несколько раз, рекомендуется проверить действительную герметичность нагревательной установки (проверьте отсутствие утечек).



– НЕПОЛАДКА ДАТЧИКА САНТЕХНИЧЕСКОЙ ВОДЫ “ТРЕВ 04”

Когда датчик сантехнической воды (SS) будет разомкнут или замкнут накоротко, бойлер будет работать только в отопительном режиме (на систему отопления).

На дисплее будет показана неполадка ТРЕВ 04.



– НЕПОЛАДКА ДАТЧИКА ОТОПЛЕНИЯ, “ТРЕВ 05”

Если один или оба чувствительных элемента датчика отопительной воды (SM1/SM2) разомкнуты или замкнуты накоротко, бойлер прекратит работу и на дисплее появится сообщение об ошибке ТРЕВ 05.

– БЛОКИРОВКА ПЛАМЕНИ “ТРЕВ 06” (рис 24/b)

Если контроль пламени не определил присутствие пламени в конце выполнения всей последовательности

ОБЪЕДИНЁННЫХ С СОЛНЕЧНЫМИ ОТОПИТЕЛЬНЫМИ УСТАНОВКАМИ (PAR 2 = 2 или 4):

Неполадка датчика на входе хозяйственной воды. Если датчик разомкнут или замкнут накоротко, взаимодействие бойлера с солнечной установкой будет прервано и на дисплее появится сообщение о неполадке ТРЕВ 10.

– НЕПОЛАДКА МОДУЛЯТОРА “ТРЕВ 11”

Неполадка отключён модулятор. Когда котёл во время работы считывает нулевую силу тока модулятора, на дисплее отображается неполадка ТРЕВ 11.

Котёл работает на минимальной мощности и неполадка отключается только при повторном подключении модулятора или когда горелка прекращает работу.

– НЕПОЛАДКА КОНФИГУРАЦИИ “ТРЕВ 12”


Неполадка конфигурации ЗАКРЫТАЯ / ОТКРЫТАЯ.

При несоответствии значения, установленного установщиком в PAR 1 и автоматическим распознаванием, выполняемым платой, приводит к запуску неполадки, бойлер не работает и на дисплее отображается неполадка ТРЕВ 12.

Для отключения неполадки следует, проверить реле давления/термостат дымовых газов и соответствующие подключения или изменить настройку параметра PAR 1.

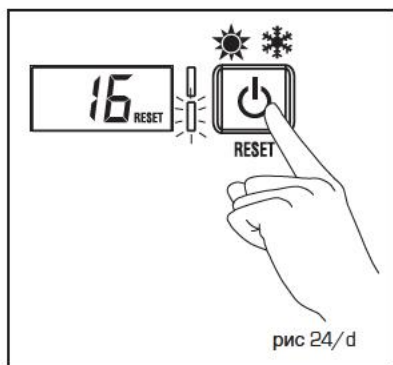
– ОШИБКА МЕСТОРАСПОЛОЖЕНИЯ ДАТЧИКА ОТОПИТЕЛЬНОЙ ВОДЫ SM1/SM2 “ТРЕВ 16” (рис. 24/d)

Если после включения горелки датчик не реагирует на изменение температуры, через 10 сек. горелка будет отключена, на дисплее появится сообщение ТРЕВ 16 и продолжит гореть зелёный светодиод. Если данная неполадка повторится более 3 раз в течение 24 часов, бойлер прекратит работу, на дисплее появится сообщение ТРЕВ 16 и загорится красный светодиод.

Нажмите кнопку  на панели управления для квитирования бойлера.

– РАССОГЛАСОВАНИЕ ДАТЧИКА “ТРЕВ 17”

Если показания двух чувствительных элементов датчика температуры отопительной воды (SM1/SM2) различаются между собой более чем на 16°C, бойлер не будет работать, а на дисплее появится сообщение о неполадке ТРЕВ 17. Для возобновления работы бойлера замените датчик температуры отопительной воды (SM1/SM2).



ДЛЯ ПОЛЬЗОВАТЕЛЯ

CN

RUS

ENG

ПРАВИЛА ПОЛЬЗОВАНИЯ

- В случае поломки и/или плохого функционирования оборудования отключите его и воздержитесь от выполнения ремонтных работ или прямого вмешательства. Обращайтесь только к квалифицированному техническому персоналу.
- Установка котла и любая операция по технической помощи и техническому обслуживанию должны выполняться квалифицированным персоналом, в соответствии со стандартами CEI 64-8. Категорически запрещается вскрывать опломбированные производителем устройства.
- Категорически запрещается закупоривать воздухозаборные решётки и вентиляционные люки помещения, в котором было установлено оборудование.
- Производитель не несёт ответственность за возможный ущерб, который является результатом неправильного использования оборудования.

ВКЛЮЧЕНИЕ И ФУНКЦИОНИРОВАНИЕ

БЛОКИРОВКА ОРГАНОВ УПРАВЛЕНИЯ: если устройство не используется в течение 15 минут после последней настройки (ПАР 15 по умолчанию), клавиши блокируются.

Для задания одного из рабочих режимов нажмите любую клавишу и удерживайте ее нажатой более 2 секунд (на дисплее перед разблокировкой один за другим появятся 4 сегмента).


ВКЛЮЧЕНИЕ КОТЛА (рис 25)

Первое включение котла должно выполняться квалифицированным техническим персоналом. После этого, если возникнет необходимость заново запустить котёл в работу, внимательно выполните следующие операции. Откройте газовый кран, чтобы дать возможность топливу войти.

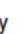
Поставьте главный выключатель установки в положение «включено».

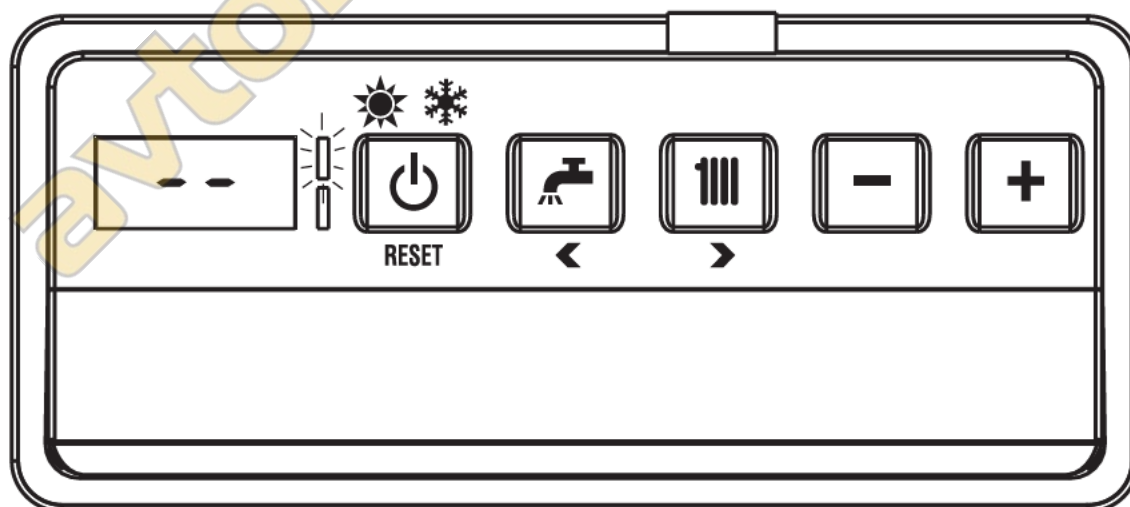
После выключения подождите примерно 30 сек., чтобы после повторного включения запустилась процедура самопроверки. Включение зелёного светодиода означает наличие напряжения на бойлере.

Режим зима

Нажмите на кнопку управления  чтобы включить функционирование в зимнем режиме (отопление и сантехническая вода). Дисплей будет таким, как показано на рисунке.

Режим лето

Нажмите на кнопку  управления (полож. 2), чтобы включить функционирование в летнем режиме (только производство горячей сантехнической воды). Дисплей будет таким, как показано на рисунке.



ВНИМАНИЕ: для ввода требуемого режима работы просто коснитесь кнопок. После приёма команды бойлером зелёный светодиод на миг погаснет.

рис 25

РЕГУЛИРОВКА ТЕМПЕРАТУРЫ ВОДЫ ОТОПЛЕНИЯ (рис 26)

Для установки необходимой температуры воды отопления нажмите на кнопку механизмов управления. Дисплей будет таким, как показано на рисунке. Выполняйте изменение значений с помощью кнопок . Изменить значения с помощью кнопок . Возврат к стандартному показу происходит при нажатии на кнопку или если не нажимать на кнопки в течение 60 секунд.

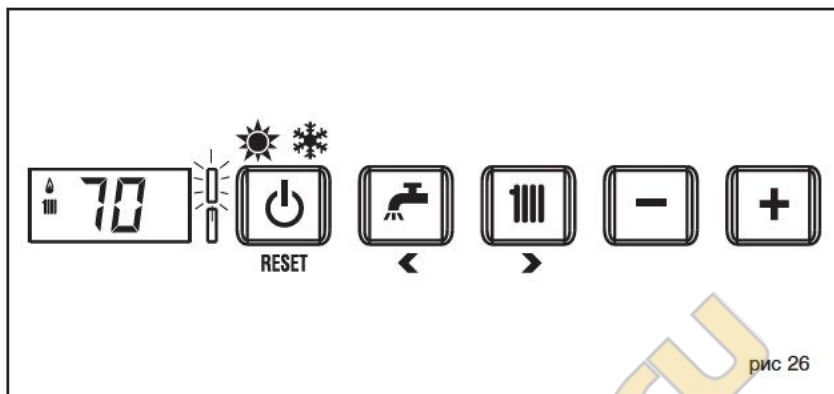


рис 26

Регулировка с присоединённым внешним датчиком

При установке наружного зонда значение температуры на выходе автоматически выбирается системой, которая быстро обеспечивает соответствие температуры на выходе исходя из колебаний наружной температуры. Если необходимо изменить значение температуры, увеличивая или уменьшая его по сравнению со значением, которое было автоматически высчитано электронной платой, выполните операции, описанные в предыдущем параграфе. Уровень исправления изменяется на одно высчитанное пропорциональное значение калибровки. Дисплей будет таким, как показано на рисунке 26/a.

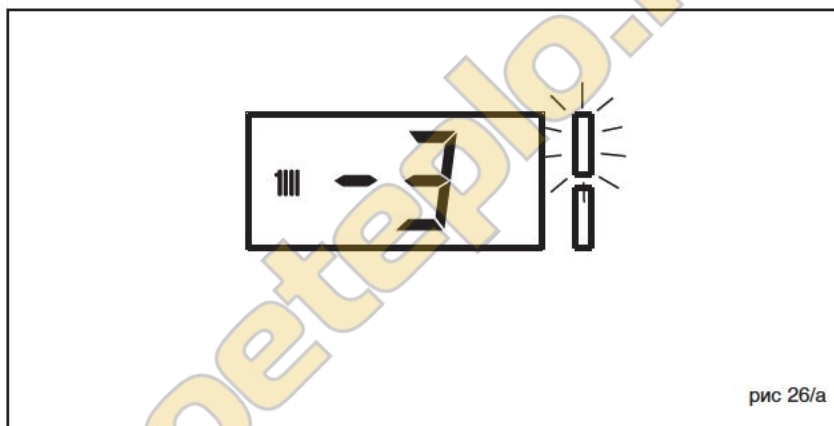


рис 26/a

РЕГУЛИРОВКА ТЕМПЕРАТУРЫ ВОДЫ ОТОПЛЕНИЯ (рис. 27)

Для установки необходимой температуры воды отопления, нажмите на кнопку механизмов управления.

Дисплей будет таким, как показано на рисунке. Возврат к стандартному показу . Происходит при нажатии на кнопку или если не нажимать на кнопки в течение 60 секунд.

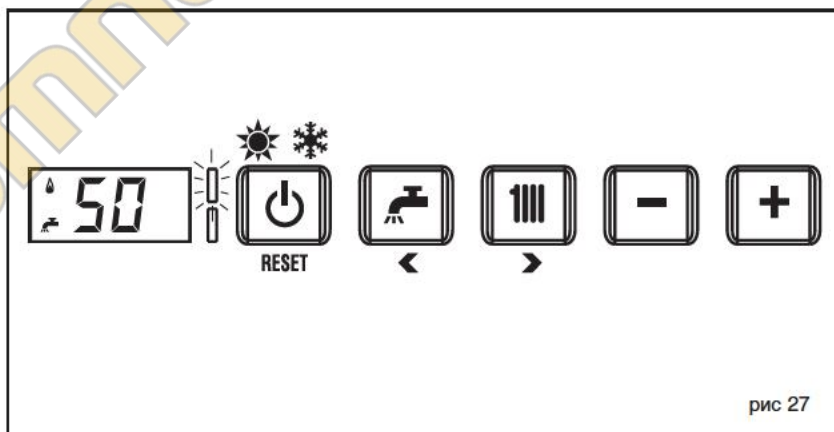


рис 27

ВЫКЛЮЧЕНИЕ КОТЛА (рис. 28)

При непродолжительном отсутствии нажмите и удерживайте нажатой более двух секунд клавишу на панели управления .

Дисплей будет таким, как показано на илл. 25. Таким образом, оставив включёнными электропитание и подачу топлива, котёл будет защищён с помощью систем защиты от замерзания и от блокировки насоса.

При длительном периоде бездействия котла рекомендуется выключить электрическое напряжение, используя главный выключатель установки, закрыть газовый кран и, если были предусмотрены низкие температуры, опорожнить гидравлическую установку, чтобы избежать поломки труб из-за замерзания воды.

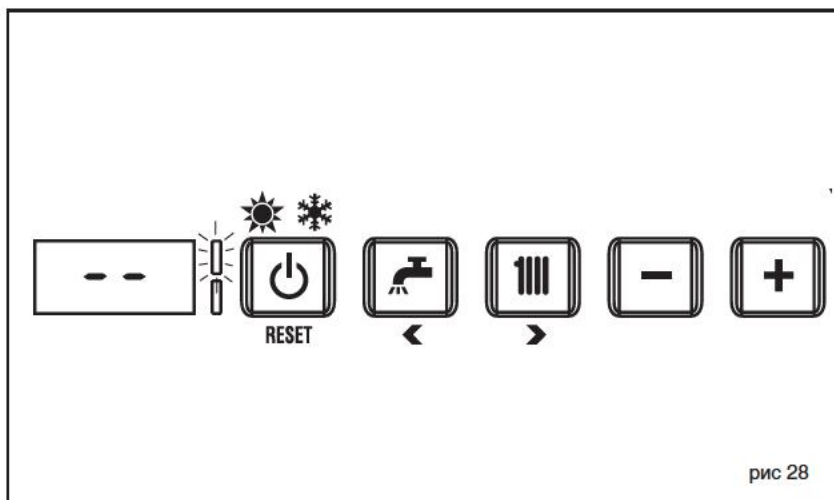
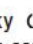


рис 28

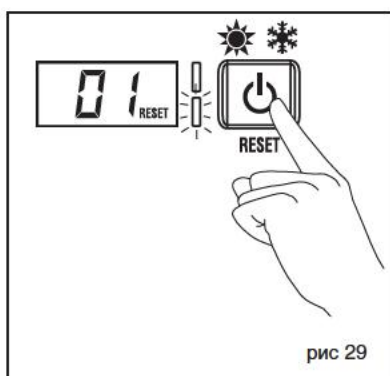
НЕПОЛАДКИ И РАЗРЕШЕНИЯ

Если в работе бойлера возникла неполадка, загорится красный светодиод и на его дисплее появится **сообщение о неполадке**. Ниже приводится описание неполадок с соответствующими сигналами тревоги и их разрешением:

- ТРЕВ 01 (илл. 29)

Нажмите на кнопку  механизмов управления, чтобы заново запустить котёл.

Если неполадку не удалось исправить, вызовите квалифицированный технический персонал.



- ТРЕВ 02 (рис. 29/a)

Если давление воды, которое было определено датчиком, будет ниже 0,5 бар, котёл остановится и на дисплее будет показана неполадка ТРЕВ 02.

Поднимите давление воды с помощью выдвижной рукоятки регулятора.

Опустите рукоятку и, вращая её против часовой стрелки, добейтесь, чтобы

давление воды по показаниям гидрометра увеличилось до 1-1,2 бара. ПО ЗАВЕРШЕНИИ ЗАПОЛНЕНИЯ ЗАКРОЙТЕ РУКОЯТКУ, ПОВЕРНУВ ЕЁ ПО ЧАСОВОЙ СТРЕЛКЕ.

Если возникнет необходимость в повторении операции загрузки установки несколько раз, рекомендуется связаться с уполномоченным техническим персоналом, чтобы проверить действительную герметичность нагревательной установки (проверка возможных утечек).

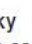
- ТРЕВ 04

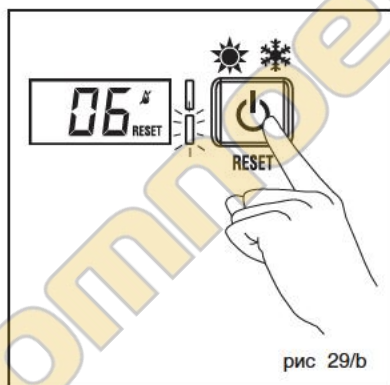
Вызовите квалифицированный технический персонал.

- ТРЕВ 05

Вызовите квалифицированный технический персонал.

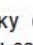
- ТРЕВ 06 (рис 29/b)

Нажмите на кнопку  механизмов управления, чтобы заново запустить котёл.

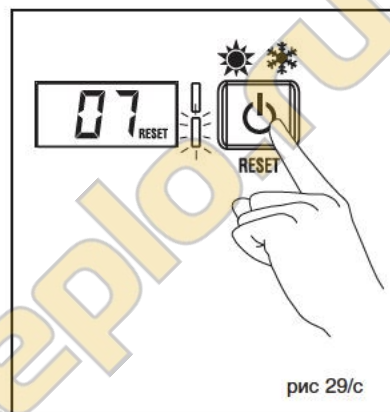


механизмов управления, чтобы заново запустить котёл.

- ТРЕВ 07 (рис 29/c)

Нажмите на кнопку  механизмов управления, чтобы заново запустить котёл.

Если неполадку не удалось исправить, вызовите квалифицированный технический персонал.



- ТРЕВ 08

Вызовите квалифицированный технический персонал.

- ТРЕВ 10

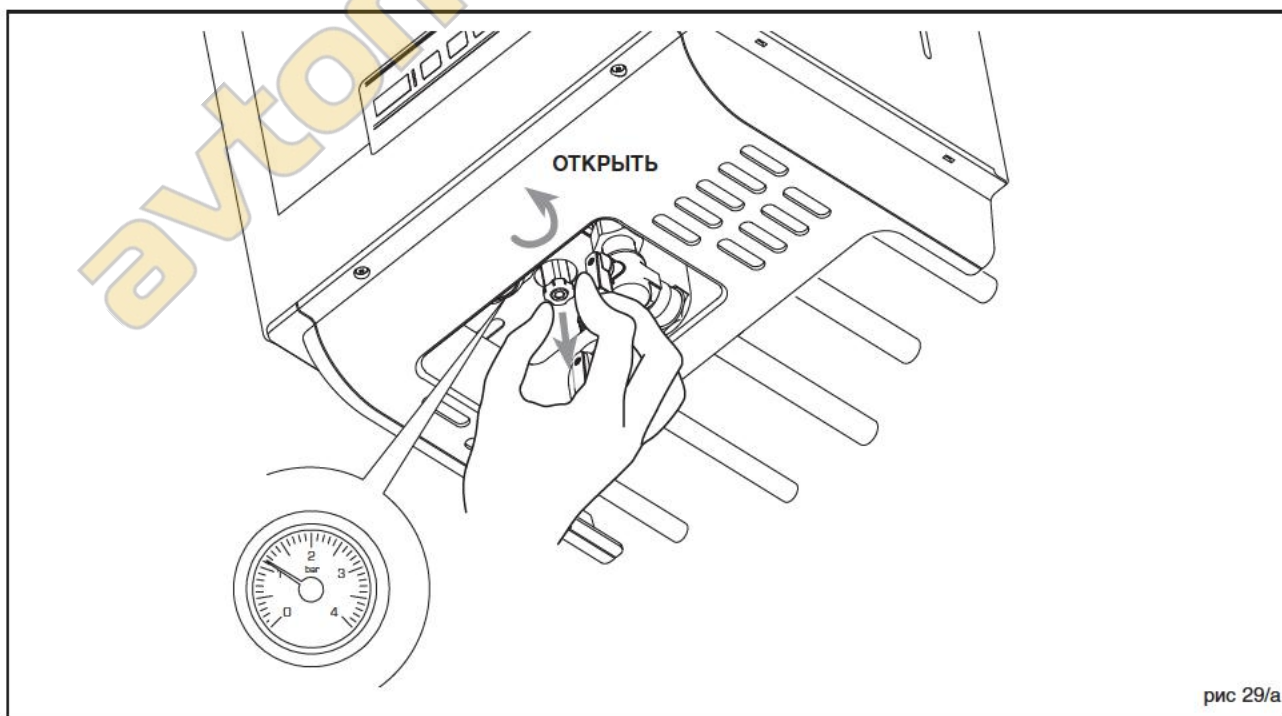
Вызовите квалифицированный технический персонал.

- ТРЕВ 11

Вызовите квалифицированный технический персонал.


- ТРЕВ 12

Вызовите квалифицированный

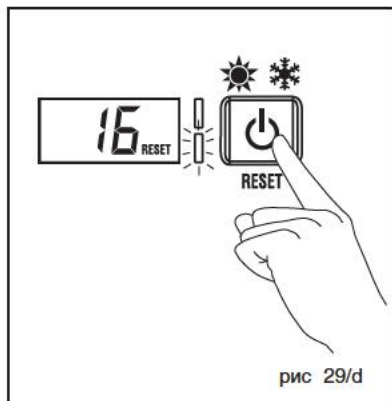


технический персонал.

– ТРЕВ 16 (рис 29/d)

Нажмите на кнопку  механизмов управления, чтобы заново запустить котёл.

механизмов управления, чтобы заново запустить котёл.



– ТРЕВ 17

Вызовите квалифицированный технический персонал.

ПЕРЕХОД НА ДРУГОЙ ГАЗ

Если возникнет необходимость в переходе на другой газ, обращайтесь только к уполномоченному техническому персоналу.

ТЕХНИЧЕСКОЕ ОБСЛУЖИВАНИЕ

Рекомендуется **своевременно запрограммировать проведение ежегодного технического обслуживания оборудования, вызвав для этого квалифицированный технический персонал.**

Котёл был оборудован электрическим питающим проводом. Если возникнет необходимость в его замене, следует запросить его поставку только у производителя.

CN

RUS

ENG

avtonomnoeteplo.ru

avtonomnoeteplo.ru