

Руководство по эксплуатации и паспорт



Содержание

1	Указания мер безопасности	2
2	Описание и работа котла	3
2.1	Назначение котла	3
2.2	Технические характеристики	4
2.3	Идентификация	7
2.4	Комплект поставки	7
2.5	Устройство котла	7
2.6	Основные элементы котла	7
2.7	Пуск и эксплуатация котла	8
2.8	Контроль давления в системы	12
2.9	Работа котла в режиме горячего водоснабжения	13
2.10	Работа котла в режиме горячего водоснабжения в зимнее время	14
2.11	Работа котла в режиме отопления	14
2.12	Работа котла в режиме отопления (теплые полы)	15
2.13	Регулирующие и защитные устройства	15
2.14	Выключение котла	16
2.15	Защита котла от замерзания	16
2.16	Защита насоса от блокировки	17
2.17	Диагностика с помощью жидкокристаллического дисплея	17
3	Установка котла	18
3.1	Место и схема установки	19
3.2	Правила монтажа	21
3.3	Подключение котла к водопроводной сети	21
3.4	Подключение котла к газовой сети	22
3.5	Подключение котла к электрической сети	23
3.6	Подключение котла к баллону со сжиженным газом	24
3.7	Подключение котла к дымоходу	24
3.8	Переналадка котла на другой вид и давление газа	28
4	Проверка технического состояния	28
5	Техническое обслуживание	30
5.1	Осмотр	30
5.2	Уход	30
5.3	Техническое обслуживание	31
6	Методика проведения контрольных испытаний	32
7	Правила транспортировки, упаковки и хранения	33
8	Возможные неисправности в котле и методы их исправления	34
9	Гарантийные обязательства	37
10	Сведения об утилизации	38
11	Свидетельство о приемке	39
12	Отметка об установке котла и проведении технического обслуживания	40
13	Акт дефектов (образец)	41
14	Отметка о прохождении технического обслуживания	42
	Гарантийные талоны	43

Котлы водонагревательные газовые двухконтурные настенные имеют два исполнения:

- с открытой камерой сгорания **КГДО-24-3 модель 0015.01 Siberia**;
- с закрытой камерой сгорания, с встроенным вентилятором **КГДЗ-24-3 модель 0015.02 Siberia**.

1 Указания мер безопасности

1.1 Монтаж, первичный запуск, инструктаж, техническое обслуживание и ремонт котла должны выполняться специализированной организацией, имеющей право на данный вид работ, по проекту, утвержденному местным управлением газового хозяйства.

1.2 **Во избежание аварий, несчастных случаев и выхода котла из строя запрещается:**

- самостоятельно устанавливать и запускать котел в работу;
- включать котел лицам, не ознакомленным с правилами эксплуатации;
- самостоятельно устранять неисправности в работе котла;
- эксплуатировать котел на газе, не соответствующем указанному в табличке котла;
- включать котел при отсутствии тяги в дымоходе;
- пользоваться котлом, если не устранены утечка газа, течь воды, сбой в работе автоматики регулирования и безопасности и другие неисправности котла;
- оставлять работающий котел на длительное время без надзора, так как в случае аварийного отключения газа может разморозиться система отопления;
- рассверливать отверстие в соплах горелок основной и запальной;
- изменять конструкцию котла или его частей;
- подключать дополнительные устройства или оборудование, не указанные в данном руководстве по эксплуатации без письменного согласования с предприятием-изготовителем.

Примечание В случае невыполнения этих требований предприятие-изготовитель снимает с себя ответственность по гарантийным и другим обязательствам и не является гарантом безаварийной, безотказной и безопасной работы своего изделия.

1.3 Помещение, где установлен котел, необходимо постоянно проветривать. Запрещается закрывать решетки вентиляционных каналов.

1.4 При нормальной работе котла и исправном газопроводе в помещении не должно ощущаться запаха газа и (или) продуктов сгорания. Появление запаха газа и (или) продуктов сгорания свидетельствует об утечке, возникшей вследствие повреждения котла или газопровода.

ПРЕДОСТЕРЕЖЕНИЕ: Если вы почувствовали запах газа:

- закройте кран подачи газа, находящийся на газопроводе перед котлом;
- откройте окна и двери для проветривания помещения, обеспечив максимальный приток свежего воздуха;
- не включайте и не выключайте электрический свет или какие-либо электроприборы;
- не пользуйтесь открытым огнем (зажигалками, спичками и т.п.);
- не пользуйтесь телефоном в загазованном помещении;
- не курите;
- немедленно вызывайте аварийную службу газового хозяйства по телефону **04**.

Запрещается пользоваться котлом лицам (в том числе детям) с ограниченными физическими возможностями, а также если они не были инструктированы по вопросам использования котла службой газового хозяйства.

При невыполнении вышеуказанных правил эксплуатации может произойти отравление окисью углерода (угарным газом).

Первые признаки отравления — тяжесть в голове, сильное сердцебиение, шум в ушах, головокружение, общая слабость. Затем могут появиться тошнота, рвота, одышка, нарушение двигательных функций, внезапная потеря сознания.

Для оказания первой помощи пострадавшего необходимо вывести на свежий воздух, расстегнуть стесняющую одежду, дать понюхать нашатырный спирт, тепло укутать, но не давать уснуть, вызвать врача.

В случае отсутствия дыхания немедленно вынести пострадавшего в другое теплое помещение со свежим воздухом и делать искусственное дыхание, до прихода врача.

2 Описание и работа котла

2.1 Назначение котла

2.1.1 Котлы водонагревательные газовые двухконтурные предназначены для местного водяного отопления жилых помещений и горячего водоснабжения.

2.1.2 Котел работает на природном или сжиженном газе с номинальным давлением соответственно 1274 Па или 2940 Па (130 мм вод. ст. или 300 мм вод. ст.) и обеспечивает стабильную работу при давлении природного газа в диапазоне 65 мм вод. ст. ... 280 мм вод. ст. При падении давления природного газа ниже 130 мм вод. ст. пропорционально уменьшается тепловая мощность котла.

2.1.3 Котлы предназначены для работы с использованием газов второго и третьего семейства (категория II_{2НЗВ/Р}).

По способу удаления продуктов сгорания и подводу воздуха для горения — тип В_{11BS}.

Вид климатического исполнения УХЛ 4.2 по ГОСТ 15150-69.

2.1.4 Технические особенности котла:

- электронная плавная модуляция пламени горелки для системы отопления и горячего водоснабжения;
- линейное повышение температуры в помещении;
- электронное зажигание контроля пламени;
- возможность установки мощности котла;
- регулировка температуры воды отопительной системы и горячего водоснабжения;
- функция мягкого зажигания;
- стабилизация давления газа на горелке;
- возможность подключения комнатного термостата.

2.2 Технические характеристики

Таблица 1

Наименование параметра	КГДО-24-3	КГДЗ-24-3
2.2.1 Номинальная тепловая мощность, кВт	24	24
2.2.2 Минимальная тепловая мощность, кВт	10	10
2.2.3 Коэффициент полезного действия, не менее, %	90	90
2.2.4 Приведенный расход газа		
— природного, м ³ /ч	2,65	2,65
— сжиженного, кг/ч	1,9	1,9

Наименование параметра	КГДО-24-3	КГДЗ-24-3
2.2.5 Диаметр отверстий в соплах основной горелки		
— природного, мм	Ø1,35	Ø1,35
— сжиженного, мм	Ø0,75	Ø0,75
2.2.6 Разрежение в дымоходе для нормальной работы котла, Па (мм вод. ст.)	от 2,94 до 29,4 (от 0,3 до 3,0)	
2.2.7 Максимальное давление воды системы отопления, МПа (бар)	0,3(3)	0,3(3)
2.2.8 Минимальное давление воды системы отопления, МПа (бар)	0,07(07)	0,07(07)
2.2.9 Температура воды для отопления (min-max), °С	35-80	35-80
2.2.10 Емкость расширительного бака, л	6	6
2.2.11 Давление в расширительном баке, МПа (бар)	0,12-0,02 (1,2-0,2)	
2.2.12 Расход воды в режиме горячего водоснабжения при нагреве на:		
Δt= 25°С, л/мин	12	12
Δt=40°С, л/мин	7	7
2.2.13 Максимальное допустимое давление воды системы горячего водоснабжения, МПа (бар)	0,6(6)	0,6(6)
2.2.14 Минимальное давление воды в системе горячего водоснабжения, МПа (бар)	0,02(2)	0,02(2)
2.2.15 Температура горячей воды на выходе (min-max), °С	35-55	35-55
2.2.16 Напряжение/частота сети, В/Гц	220+5-10% / 50	
2.2.17 Потребляемая мощность, Вт	85	130
2.2.18 Степень защиты	IP44	IP44
2.2.19 Внутренний диаметр газоотводящего патрубка, не менее, мм	130	—
2.2.20 Диаметр коаксиальной трубы воздух/продукты сгорания, мм	—	100/60

Наименование параметра	КГДО-24-3	КГДЗ-24-3
2.2.21 Диаметр труб удаления продуктов сгорания/ подачи воздуха в параллельном исполнении, мм	—	80/80
2.2.22 Максимальная длина коаксиальной трубы, м На каждый добавленный отвод длина умень- шается на, м	— —	3 0,8
2.2.23 Максимальная длина труб удаления продук- тов сгорания + подачи воздуха в параллель- ном исполнении, м На каждый добавленный отвод длина умень- шается на, м	— —	15 1
2.2.24 Присоединительная резьба штуцеров: для подвода и отвода воды к отопительной части, дюйм для подвода и отвода воды к водонагревательной части, дюйм для подачи газа, дюйм	G¾ G½ G¾	G¾ G½ G¾
2.2.25 Габаритные размеры, не более: высота, мм ширина, мм глубина, мм	705 410 305	705 410 305
2.2.26 Масса, не более, кг	30	34
2.2.27 Полный установленный срок службы котла (ресурс работы) 10 лет. После окончания срока службы котла необходимо провести его диа- гностирование (см. пункт 4) для получения разрешения на дальнейшую эксплуатацию или утилизацию (см. пункт 11) в специализированной организации, имеющей право на данный вид работ.		
2.2.28 Цветные сплавы, содержащиеся в деталях и узлах котла, подлежащие сдаче в виде лома при полном износе, кг: медные сплавы цинковые сплавы	7 0,85	

2.3 Идентификация

Котел можно идентифицировать по табличке, на которой указан заводской номер, модель и основные технические характеристики.

Для заказа запасных частей и/или при ремонте необходимо точно знать модель котла, для которого они заказываются. Повреждение, удаление и потеря этой таблички затрудняют его идентификацию, а также работы по монтажу и техническому обслуживанию.

2.4 Комплект поставки

В комплект котла входят:

Котел	1 шт.
Руководство по эксплуатации	1 экз.
Упаковка	1 компл.

2.5 Устройство котла

2.5.1 Котел (рисунок 1) настенного типа имеет прямоугольную форму, образуемой съемной облицовкой позиция 3 рисунок 1.

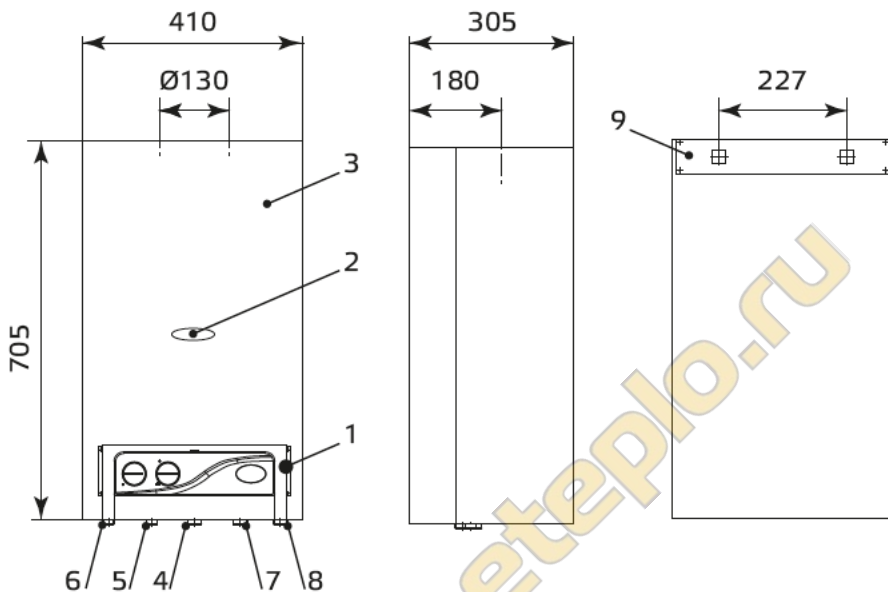
2.5.2 На лицевой стороне облицовки расположены: панель управления позиция 1 рисунок 1, смотровое окно позиция 2 рисунок 1 для наблюдения за пламенем основной горелки. В нижней части котла расположены патрубки подвода газа позиция 4 рисунок 1; подвода холодной воды позиция 5 рисунок 1, отвода горячей воды позиция 6 рисунок 1, входа воды системы отопления, выхода воды системы отопления.

2.5.3 Установка котла производится на кронштейнах, прочно закрепленных в стене, используя деталь «опора» позиция 9 рисунок 1, на которой имеются отверстия для навешивания котла при монтаже.

2.6 Основные элементы котла (рисунок 2; 3)

2.6.1 Работой котла управляет панель управления (рисунок 4).

2.6.2 На котле предусмотрено использование комнатного термостата, для поддержания комфортной температуры в помещении.



1 панель управления; 2 смотровое окно; 3 облицовка; 4 патрубок подвода газа; 5 патрубок подвода холодной воды; 6 патрубок отвода горячей воды; 7 патрубок входа воды системы отопления; 8 патрубок выхода воды системы отопления; 9 опора

Рисунок 1 — Котел водонагревательный газовый двухконтурный настенный

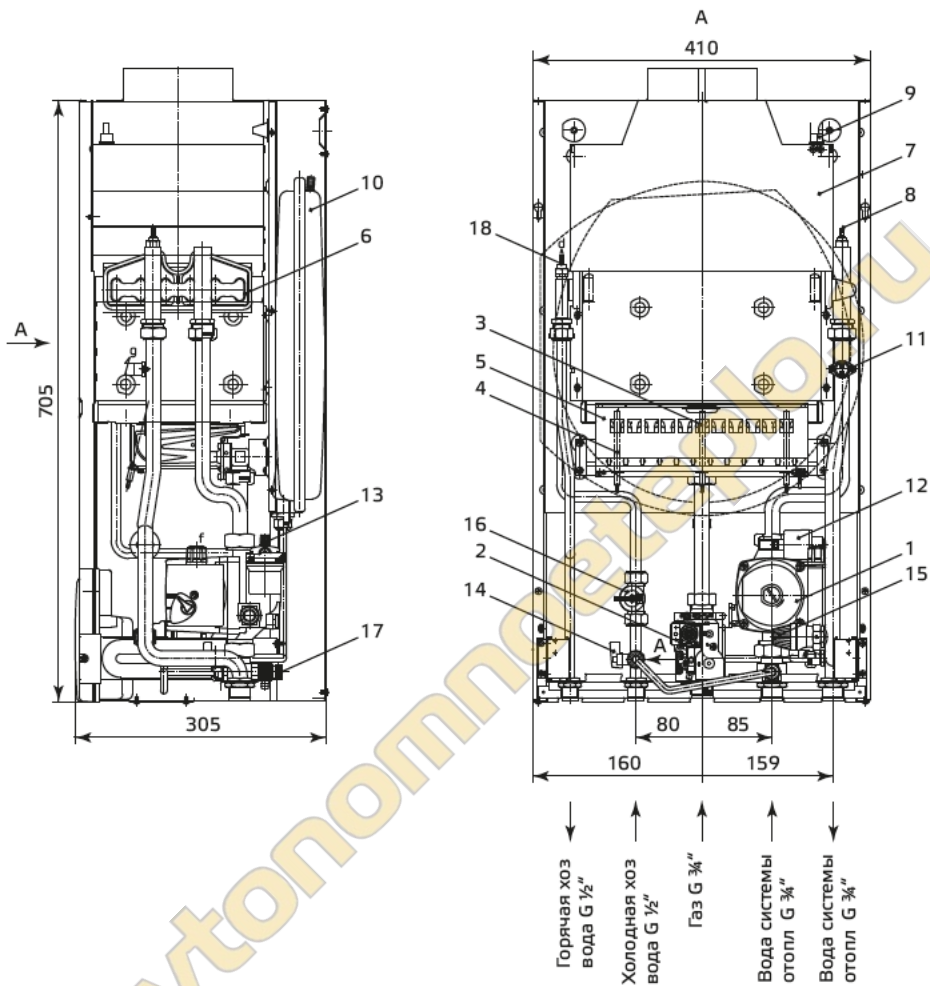
2.7 Пуск и эксплуатация котла

Ввод котла в эксплуатацию должен производиться эксплуатационной сервисной организацией, имеющей право на данный вид работ в соответствии с проектом, по действующим правилам и нормам.

2.7.1 Предварительные проверки.

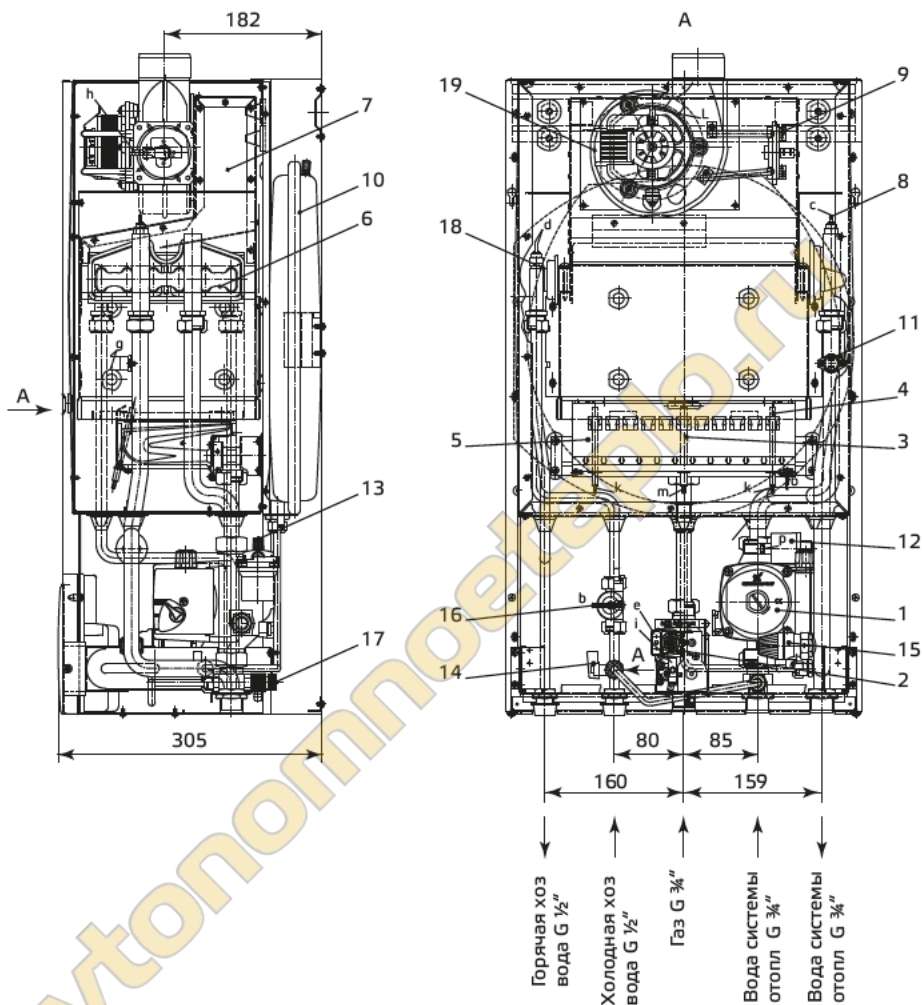
Перед первым пуском котла в эксплуатацию необходимо убедиться в следующем:

- тип газа должен соответствовать указанному в инструкции и на табличке котла;
- давление в системе отопления должно находиться в диапазоне 0,12 МПа (1,2 бар);



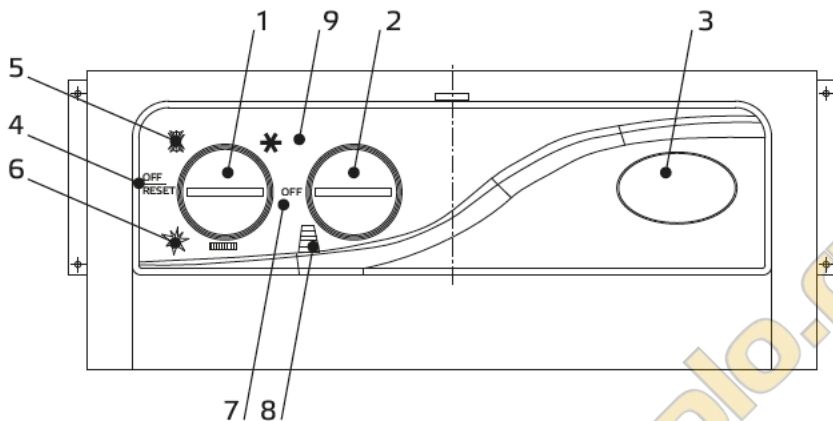
1 насос циркуляционный; 2 газовый клапан; 3 электрод контроля пламени; 4 электрод розжига; 5 горелка; 6 битермический теплообменник «газ вода»; 7 газоотводящее; 8 температурный датчик (отопления); 9 термостат (датчик тяги); 10 расширительная емкость; 11 термостат предельный; 12 датчик давления воды системы отопления; 13 воздухоотводитель автоматический; 14 клапан заполнения системы отопления; 15 предохранительный клапан; 16 датчик потока; 17 кран сливной; 18 температурный датчик (горячего водоснабжения).
Рисунок не определяет конструкцию котла

Рисунок 2 — Котел водонагревательный газовый двухконтурный настенный с открытой камерой сгорания



1 насос циркуляционный; 2 газовый клапан; 3 электрод контроля пламени; 4 электрод розжига; 5 горелка; 6 битермический теплообменник «газ вода»; 7 газоотводящее; 8 температурный датчик (отопления); 9 датчик потока воздуха; 10 расширительная емкость; 11 термостат предельный; 12 датчик давления воды системы отопления; 13 воздухоотводитель автоматический; 14 клапан заполнения системы отопления; 15 предохранительный клапан; 16 датчик потока; 17 кран сливной; 18 температурный датчик (горячего водоснабжения); 19 вентилятор. Рисунок не определяет конструкцию котла

Рисунок 3 — Котел водонагревательный газовый двухконтурный настенный с закрытой камерой сгорания



1 ручка регулировки отопления; 2 ручка регулировки горячего водоснабжения и диагностики;
 3 дисплей; 4 установка функций на выключение; 5 режим «ЗИМА»; 6 режим «ЛЕТО»;
 7 отключение горячего водоснабжения; 8 режим «сервис»; 9 включение функции горячего водоснабжения

Рисунок 4 — Панель управления

- напряжение в сети составляет 220/50 (В/Гц), электрические соединения выполнены правильно и произведено заземление котла;
- система отопления и контур горячего водоснабжения герметичны;
- открыты запорные краны между котлом, системой отопления и контуром горячего водоснабжения, если таковые краны имеются;
- газовые соединения герметичны;
- предохранительный клапан позиция 15 (рисунок 2; 3) не перекрыт (подключен к канализации);
- при установке дымоотводов и воздухопроводов соединения осуществлены правильно;
- установка котла произведена в соответствии с требованиями разделов 2 и 3;
- для сжиженного газа отрегулировать давление газа перед котлом до максимального значения 29 мбар (бутан) или 37 мбар (пропан);
- расход газа должен соответствовать данным таблицы 1;
- циркуляционный насос не должен быть заблокированным.

При первом пуске циркуляционного насоса, или после длительного перерыва его работы, необходимо вручную прокрутить вал электродвигателя для снятия остаточного залипания сухих трущихся пар сальника. Необходимо выполнить:

- отключить питание котла;
- открутить заглушку позиция 2 рисунок 5 насоса при помощи отвертки (при этом если система отопления заполнена, вытечет небольшое количество воды);
- повернуть ротор по и против часовой стрелки несколько раз;
- плотно закрутить заглушку.

2.7.2 Пуск котла

При первом пуске котла необходимо:

- а) заполнить систему отопления;
- б) освободить воздухоотводитель автоматический позиция 13 (рисунок 2; 3), слегка отвернуть его колпачок;
- в) открыть кран заполнения системы отопления позиция 14 (рисунок 2; 3), кран подачи холодной воды на контур горячего водоснабжения перед котлом и запорные краны на подводах перед котлом (при наличии).
- г) закрыть клапан заполнения системы отопления позиция 14 (рисунок 2; 3), когда давление в системе отопления достигнет 0,12 МПа (показания манометра 1,2 бар).
- д) включить котел, не открывая газовый вентиль, насос включится и начнет удаление воздуха из системы отопления. При этом давление в системе отопления может снизиться до 0,1 МПа (1 бар).
- е) повторить действия по пунктам б)-д) до тех пор, пока давление в контуре не стабилизируется на уровне 0,12 МПа (1,2 бар), что будет свидетельствовать о полном удалении воздуха.

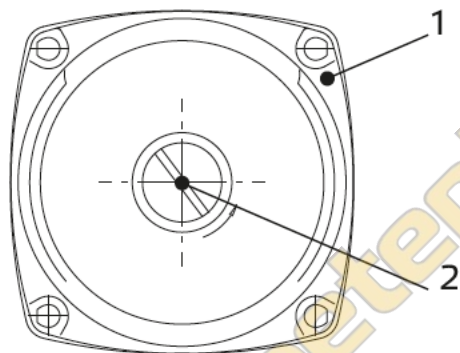
2.8 Контроль давления в системе

Чтобы проверить давление воды в системе отопления, перевести ручку функций позиция 2 рисунок 4 в положение OFF, а ручку позиция 1 рисунок 4 в режим «ЛЕТО».

На дисплее автоматически появится давление в системе на настоящий момент; если давление будет ниже 0,07 МПа (0,7 бар), котел не включится, а на дисплее появится код ошибки «E04».

В этом случае необходимо открыть кран подпитки и заполнить отопительный котел до минимального давления 0,12 МПа (1,2 бар), максимум 0,15 МПа (1,5 бар) с холодной системой.

Код ошибки E04 автоматически пропадёт и на дисплее появится давление системы.



1 циркуляционный насос; 2 заглушка

Рисунок 5 — Проверка водяного циркуляционного насоса

2.9 Работа котла в режиме горячего водоснабжения

При работе котла в режиме горячего водоснабжения необходимо:

- повернуть ручку позиция 1 рисунок 4 в режим «ЛЕТО»;
- повернуть ручку позиция 2 рисунок 4 по часовой стрелке на желаемую температуру от 35°C до 55°C.

ВНИМАНИЕ: При первом запуске котла в работу после его установки или после длительного перерыва в работе зажигание основной горелки произойдет только после удаления воздуха из газовых коммуникаций и заполнения их газом.

ПРИМЕЧАНИЕ — Проверять работу насоса только когда котел работает в режиме отопления. При работе в режиме горячего водоснабжения насос не включается.

2.10 Работа котла в режиме горячего водоснабжения в зимнее время

Работа котла в режиме горячего водоснабжения возможна только после выбора режима «ЗИМА». Необходимо проделать следующие операции:

- повернуть ручку позиция 1 рисунок 4;
- включить режим горячего водоснабжения, повернув ручку позиция 2 рисунок 4 по часовой стрелке на желаемую температуру от 35°C до 55°C. Положение ручки позиция 2 рисунок 4 определяет требуемое значение температуры горячей воды (установочное значение).

Сигнал на включение горячего водоснабжения подается датчиком потока, когда расход горячей воды превышает 2,7 л/мин (и наоборот, сигнал на отключение — когда расход горячей воды ниже значения 2,3 л/мин).

Если насос в этот момент работает, то он останавливается.

2.11 Работа котла в режиме отопления

Режим отопления возможен только после выбора режима «Зима».

При работе котла в режиме отопления необходимо:

- проверить подключение комнатного термостата и довести его до температуры около 20°C (при наличии). Срабатывание контакта комнатного термостата (при его наличии) подает сигнал на включение режима отопления. Насос запускается;
- повернуть ручку позиция 1 рисунок 4 в режим «ЗИМА»;
- повернуть ручку позиция 1 рисунок 4 по часовой стрелке на желаемую температуру от 35°C до 80 °C. Положение ручки позиция 1 рисунок 4 определяет требуемое значение температуры воды в системе отопления (установочное значение).

Измеряется значение температуры с помощью температурного зонда (датчика) позиция 8 рисунок 2; рисунок 3 контура отопления и сравнивается с установочным значением температуры; если полученный результат ниже температуры включения датчика отопления поступает сигнал розжига горелки.

По окончании процесса согласования пуска и спустя время набора мощности отопления начинается постоянная модуляция пламени.

Если появляется запрос на горячее водоснабжение (приоритетное функционирование), происходит отключение отопления для удовлетворения необходимого запроса.

2.12 Работа котла в режиме отопления (теплые полы)

Для работы котла в режиме «теплые полы» должно быть произведено перепрограммирование панели управления в режим «теплые полы».

При работе котла в режиме отопления (теплые полы) необходимо:

- проверить подключение комнатного термостата и довести его до температуры около 20°C (при наличии).
- перевести ручку позиция 1 рисунок 4 в режим «ЗИМА»;
- перевести ручку позиция 1 рисунок 4 по часовой стрелке на желаемую температуру от 20°C до 40°C.

ВНИМАНИЕ: Программирование котла в режим отопления (теплые полы) должна выполнять уполномоченная сервисная организация, имеющая право на данный вид работ.

2.13 Регулирующие и защитные устройства

2.13.1 При включении котла автоматика панели управления открывает газовый клапан и подает напряжение на электроды системы розжига, основная горелка загорается.

Наличие пламени на основной горелке контролируется электродом контроля, который, распознавая наличие пламени благодаря создаваемому им эффекту ионизации, проверяет работу горелки.

примечание – Если во время работы горелки пламя гаснет, автоматика панели управления останавливает приток газа и начинает новую последовательность зажигания повторение цикла. Если в течение определённого периода ионизация не наблюдается, устройство блокирует отопительный котел.

В случае перебоев в подаче напряжения и цикла включения, даже если это происходит в течение менее одной секунды, устройство начинает новую последовательность зажигания (независимо от момента прерывания).

На дисплее должен появиться код ошибки «E01», сигнализирующий выключение котла, вызванное отсутствием пламени.

2.13.2 Разблокировка автоматики панели управления производится поворотом рукоятки позиция 1 рисунок 4 на панели управления в положение «OFF RESET». Её следует выполнять только через несколько секунд после включения сигнального индикатора блокировки.

ВНИМАНИЕ: Несоблюдение полярности при подключении фазанейтраль приводит к отключению котла по окончании периода безопасности (даже если зажигание котла уже произошло).

2.14 Выключение котла

2.14.1 Выключение котла на короткое время.

Если котел не будет использоваться продолжительное время, повернуть рукоятку позиция 1 рисунок 4 на «OFF RESET». При этом не отключать электричество, подачу газа, чтобы обеспечить функцию защиты от замерзания.

2.14.2 Выключение котла на длительное время.

Если котел не используется в течение длительного периода, необходимо провести следующие операции:

- отключить подачу газа;
- отключить электрический ток;

В зимний период также необходимо спустить воду из системы отопления и контура горячего водоснабжения во избежание замерзания системы.

2.15 Защита котла от замерзания

Котел оснащен системой защиты от замерзания, которая поддерживает температуру в системе отопления и в теплообменнике выше 6°C во избежание замерзания. Если температура, определяемая температурным датчиком, снижается ниже 6°C, включается насос и зажигается горелка, поддерживая мощность до достижения температуры отключения устройства «антизамерзание».

Устройство «антизамерзание» работает в обоих режимах «ЛЕТО» и «ЗИМА».

Защита от замерзания активна при следующих условиях:

- подведен электрический ток;
- открыт подвод газа к котлу;
- рабочее давление котла находится в требуемых пределах.

ВНИМАНИЕ: Защита от замерзания предусмотрена как средство безопасности. Это не является системой защиты котла от замерзания во время длительного периода отключения котла в зимний период.

ПРИМЕЧАНИЕ – Чтобы избежать замерзания и вызванных им повреждений, при длительном простое котла в зимний период рекомендуется спустить воду из системы отопления и контура горячего водоснабжения.

2.16 Защита насоса от блокировки

Котел имеет функцию антиблокировки.

Если в режиме отопления и/или режиме горячего водоснабжения не требуется выработки тепла в течение 24 часов подряд, насос автоматически включается на 30 секунд.

Первое включение антиблокировки происходит через 1 час после первого подключения платы к питанию.

Эта защита активна при условии, что включено электропитание котла.

2.17 Диагностика с помощью жидкокристаллического дисплея

Электронная плата соединена с жидкокристаллическим дисплеем для диагностики режимов и возможных ошибок функционирования котла.

Если котел включен, на дисплее отображается следующее:

- температура, считываемая датчиком отопления, и символ S3, в случае запроса на отопление;
- температура, считываемая датчиком горячего водоснабжения, и символ S2, в случае запроса на горячее водоснабжение;
- наличие пламени отображается символом S6.

Возможные рабочие ошибки, диагностируемые электронной платой (расположены по мере снижения приоритетности):

ТАБЛИЦА 2

Код ошибки	Описание	Приоритетность
E04	Сработал датчик давления воды	1(высокая)
E01	Отсутствие пламени (ручной перезапуск — RESET)	2
E02	Сработал предельный термостат (ручной перезапуск — RESET)	3
E03	Сработал датчик тяги	4
E37	Заблокирован насос	5
E03	Сработал датчик потока воздуха	6

Код ошибки	Описание	Приоритетность
E05	Неполадки температурного датчика отопления	7
E06/E12	Неполадки температурного датчика горячего водоснабжения/неполадки бойлера	8
E35	Пламя-паразит*	9 (низшая)

* Явление «пламя-паразит» на практике встречается крайне редко, его появление может быть вызвано засорением газового клапана. Вследствие засорения мембрана газового клапана закрывается не полностью, вызывая микроутечки газа. Эти микроутечки могут являться причиной остаточного пламени на горелке даже при отключенном пламени. Диагностика остаточного пламени (пламя-паразит) осуществляется автоматически при пуске и отключении котла.

3 Установка котла

ВНИМАНИЕ: Несоблюдение правил установки и эксплуатации котла может привести к взрыву, ожогу, отравлению угарным газом.

Перед установкой котла необходимо получить разрешение компетентной организации газовой службы.

Установка котла должна производиться эксплуатационной сервисной организацией, имеющей право на данный вид работ в соответствии с проектом, по действующим правилам и нормам.

После установки котла, проверки его работоспособности, инструктажа владельца котла работником организации, установившей котел, должна быть сделана отметка об установке котла в разделе 13 данного руководства и в гарантийных талонах.

Установленный котел обязательно должен быть зарегистрирован службой газового хозяйства.

ВНИМАНИЕ: Перед установкой котла необходимо проверить соответствующие настройки, указанные в табличке на котле (вид и давление газа, напряжение в сети, потребляемая мощность). В случае несоответствия

необходимо произвести переналадку котла на используемые вид и давление газа.

3.1 Место и схема установки

3.1.1 Котел необходимо устанавливать на кухнях или в других нежилых помещениях в соответствии с проектом газификации и СП 62.13330.2011 (актуализированная редакция СНиП 42-01-2002).

3.1.2 Высота помещения, где устанавливается котел, должна быть не менее 2,5 м (2 м — при мощности оборудования менее 60 кВт).

3.1.3 Помещение, где устанавливается котел, должно иметь хорошую вентиляцию и постоянный приток воздуха (форточку или открывающуюся фрамугу), так как при работе котла происходит сжигание кислорода.

3.1.4 Котел с открытой камерой сгорания должен быть подсоединен к дымоходу высотой не менее 0,5 м с хорошей тягой. Наличие тяги в дымоходе проверяется отклонением пламени свечи, поднесенной к смотровому окну котла, расположенного на лицевой стороне облицовки.

3.1.5 Устанавливать котел необходимо на несгораемых стенах на расстоянии не менее 200 мм от боковой стены.

3.1.6 Допускается установка котла на трудносгораемых и сгораемых материалах, изолированных несгораемыми материалами (кровельной сталью по листу асбеста толщиной не менее 3 мм, штукатуркой и т.д.), на расстоянии не менее 300 мм от боковой стены. Изоляция стены должна выступать за габариты корпуса водонагревателя на 100 мм и 700 мм сверху.

Расстояние по горизонтали от выступающих частей котла до бытовой плиты следует принимать не менее 100 мм (не устанавливать над источником тепла или открытого пламени).

Допускается установка котла у стен из трудносгораемых и сгораемых материалов без защиты на расстоянии более 250 мм от стен.

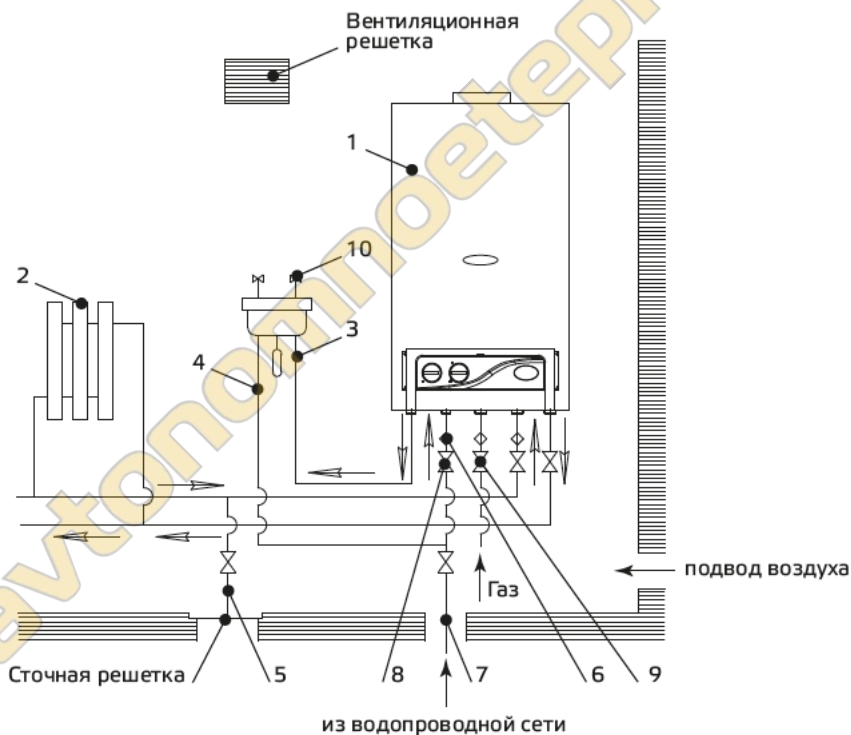
3.1.7 Место и высота установки котла должны обеспечивать выполнение требований пункта 3.6 настоящего руководства. При этом рекомендуется устанавливать котел на такой высоте, чтобы смотровое окно находилось на уровне глаз потребителя или как можно ближе к этому уровню.

Также для осуществления сервисного обслуживания при установке котла необходимо выдерживать следующие зазоры:

- расстояние от боковой поверхности котла до боковой стены не менее 300 мм;
- свободное пространство перед лицевой поверхностью котла должно быть не менее 1 м.

3.1.8 Котел навешивается монтажными отверстиями (на задней стенке) на специальные кронштейны, установленные в стене. Расположение и размеры монтажных отверстий показаны на рисунке 1.

3.1.9 Схема установки (подключения) котла приведена на рисунке 6. Рекомендуется



1 котел; 2 радиатор; 3 трубопровод горячей воды; 4 трубопровод холодной воды; 5 сливная магистраль; 6 фильтр; 7 подвод холодной воды; 8 запорный вентиль холодной воды; 9 кран на газопроводе; 10 кран горячей воды

Рисунок 6 — Примерная схема отопления и горячего водоснабжения

сначала подключить котел к водопроводной сети, заполнить водяную систему котла водой, подключить его к газовой сети и затем подключить к источнику питания.

3.2 Правила монтажа

Работы по монтажу котла производит эксплуатационная организация, имеющая право на данный вид работ в соответствии с проектом, по действующим правилам и нормам.

Кроме этого, должны соблюдаться местные нормы противопожарной безопасности и безопасности при работе с газом, а также указания коммунальных служб.

При эксплуатации котла рекомендуется использовать воду по ГОСТ Р 51232-98, использование других теплоносителей не рекомендуется.

Качество используемой воды должно соответствовать следующим параметрам:

Водородный показатель pH	6–9
Жесткость общая	не более 7 мг-экв/л
Содержание железа	не более 0,3 мг/л

3.3 Подключение котла к водопроводной сети

Работы по монтажу к водопроводной сети производит эксплуатационная организация, имеющая право на данный вид работ в соответствии с проектом, по действующим правилам и нормам.

3.3.1 Для увеличения срока службы котла и улучшения его эксплуатационных характеристик рекомендуется устанавливать перед котлом фильтр очистки воды.

3.3.2 Для облегчения последующего технического обслуживания необходимо установить перед котлом запорный кран позиция 8 рисунок 6 на трубопроводе холодной воды. Запорный кран позиция 8 рисунок 6 должен быть легко доступным.

3.3.3 Подключение котла к водопроводной сети необходимо выполнять металлическими, полипропиленовыми, металлополимерными трубами и другими материалами, не ухудшающими работу водонагревателя. Присоединительные размеры трубопроводов для подвода и отвода воды показаны на рисунках 2 и 3.

- 3.3.4 Подключение холодной воды производить к патрубку подвода холодной воды позиция 6 рисунок 1, а горячей воды к патрубку отвода горячей воды позиция 7 рисунок 1. Соединение трубопроводов должно быть точно подогнано к месту расположения входных патрубков котла.

примечание Монтаж производить накидными гайками.

- 3.3.5 Подключение трубопроводов холодной и горячей воды не должно сопровождаться взаимным натягом труб и частей котла во избежание смещения или поломки отдельных деталей и частей котла и нарушения герметичности водяной системы.

- 3.3.6 Перед подключением котла к водопроводной сети необходимо открыть подачу холодной воды на некоторое время для прочистки трубы подвода воды к котлу и предотвращения нежелательного попадания в котел грязи и отложений при первом его включении.

- 3.3.7 После подсоединения трубопроводов к котлу необходимо обязательно проверить герметичность мест соединений. Проверка герметичности производится в следующем порядке:

- открыть запорный кран холодной воды перед котлом;
- открыть кран горячей воды на смесителе позиция 10 рисунок 6, после заполнения тракта котла водой (прекращается шум в трубопроводах) закрыть кран горячей воды и осмотреть соединения. Течь в местах соединений не допускается. Рекомендуется также осмотреть места соединений водяного тракта котла, так как возможно нарушение их герметичности при нарушении условий транспортировки и хранения котла. При необходимости места соединений подтянуть.

примечание – Если объем воды в системе отопления превышает 80 литров необходимо установить дополнительно расширительный бак.

- 3.4 Подключение котла к газовой сети

- 3.4.1 Для увеличения срока службы котла и улучшения его эксплуатационных характеристик рекомендуется устанавливать перед котлом фильтр газа.

Присоединительные размеры трубопроводов для подвода газа указаны на рисунках 2 и 3.

- 3.4.2 При монтаже газопровода количество разборных соединений необходимо сводить к минимуму. Гибкие шланги, применяемые для подключения котла, должны быть сертифицированы для соответствующего использования.

По истечению срока службы шланги должны быть заменены.

- 3.4.3 При монтаже газовой линии на входе в котел обязательно должен быть установлен запорный кран позиция 9 рисунок 6. Запорный кран должен быть легко доступен.
- 3.4.4 Присоединение газовой трубы не должно сопровождаться взаимным натягом труб и частей котла во избежание смещения или поломки отдельных деталей и частей котла и нарушения герметичности газовой линии.
- 3.4.5 После подключения котла к газовой линии места соединений котла с коммуникациями должны быть проверены на герметичность. Проверка герметичности в местах соединения подвода газа производится при неработающем котле и открытом положении запорного крана перед котлом. Утечка газа не допускается.

Проверка герметичности газовых соединений выполняется путем обмыливания мест соединений (или другими безопасными методами без использования источников открытого пламени). Появление пузырьков означает утечку газа.

- 3.5 Подключение котла к электрической сети

Работы по электрическому присоединению котла проводит профессионально обученный персонал, имеющий право на обслуживание электросетей.

- 3.5.1 Котел приспособлен для питания от однофазной сети переменного тока номинальным напряжением 220В/50Гц.
- 3.5.2 Котел имеет степень электрической защиты IP44.
- 3.5.3 Необходимо проверить наличие надежного заземления. Силовые провода и провод заземления должны быть подсоединены надлежащим образом, сечение проводов котла должно соответствовать потребляемой мощности котла.
- 3.5.4 Заземление котла должно проводиться с выполнением всех предписанных требований для обеспечения электробезопасности.

ВНИМАНИЕ: Запрещается использовать газо- и водопровод, а также батареи отопления для заземления.

Для обеспечения устойчивой и бесперебойной работы котла, а также предотвращения его выхода из строя в результате скачков напряжения в сети, настоятельно рекомендуем подключить питание котла только через электронный стабилизатор напряжения.

3.6 Подключение котла к баллону со сжиженным газом

3.6.1 Перед подключением котла к баллону со сжиженным газом убедитесь в том, что ваш котел настроен на работу с данным типом газа. В противном случае необходимо произвести переналадку котла (см. пункт 3.8).

3.6.2 Баллон со сжиженным газом обязательно должен быть оборудован редуктором с давлением стабилизации паровой фазы 300 мм вод. ст. и производительностью паровой фазы не менее 1 м³/час.

ВНИМАНИЕ: Запрещается использование редукторов с давлением стабилизации, отличающимся от 300 мм вод. ст.

3.6.3 Длина гибкого шланга для подключения котла должна быть не более 2,5 м, внутренний диаметр — не менее 12 мм. Гибкий шланг для подвода газа должен быть стойким к подводимому газу при заданных давлении и температуре.

3.6.4 Перед входом в котел должен быть установлен запорный газовый кран, который должен быть легко доступен.

3.6.5 После окончания монтажа необходимо проверить места соединений и всю длину соединительного шланга на предмет утечки газа (см. пункт 3.4.5).

3.6.6 **ЗАПРЕЩАЕТСЯ:** Во избежание несчастных случаев:

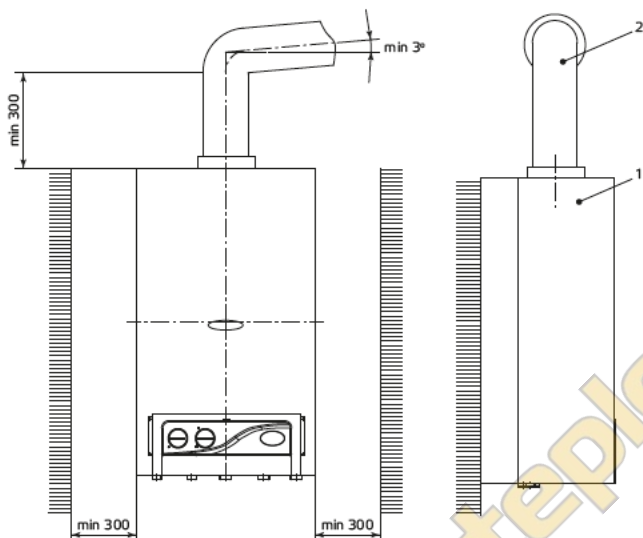
- хранить газовые баллоны и прокладывать шланги под прямыми солнечными лучами, вблизи от источников тепла (печь, плита, радиаторы отопления, другие нагревательные приборы);
- нагревать баллоны с помощью пламени или нагревательных приборов;
- использовать поврежденные газовые баллоны.

3.6.7 Рекомендуется хранить газовые баллоны в специальном металлическом шкафу, чтобы ограничить доступ к ним детей и посторонних лиц.

3.7 Подключение котла к дымоходу

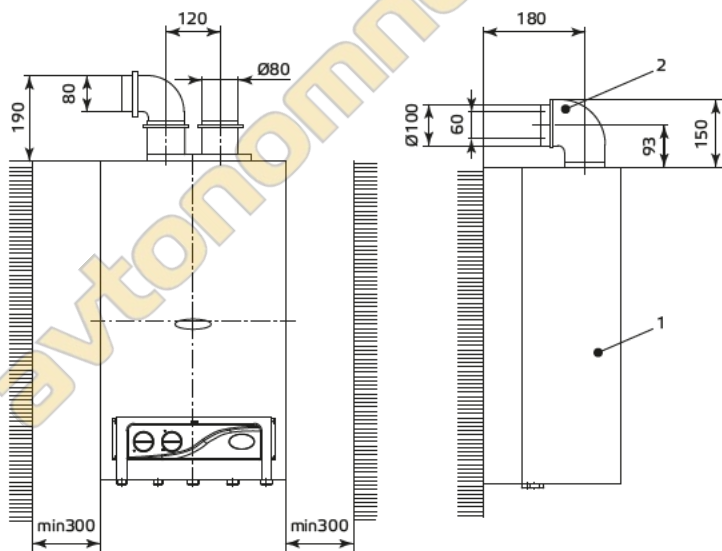
ВНИМАНИЕ: Котел может быть установлен только в помещении, имеющем соответствующую вентиляцию.

3.7.1 В целях удаления всех продуктов сгорания газа и для обеспечения безопасной работы котла должны быть выполнены следующие требования к дымоходу и газоотводящей трубе, соединяющей котел и дымоход:
— дымоход должен быть герметичным и стойким к тепловой нагрузке



1 котел; 2 труба для отвода продуктов сгорания

Рисунок 7 — Подключение котла с открытой камерой сгорания к дымоходу



1 котел; 2 труба для отвода продуктов сгорания

Рисунок 8 — Подключение котла с закрытой камерой сгорания к дымоходу

и к воздействию продуктов сгорания. **Не используйте вентиляционные каналы для удаления продуктов сгорания;**

- материал газоотводящей трубы должен быть коррозиестойким, негорючим и выдерживать длительные механические нагрузки без потери герметичности и прочности. Рекомендуемые материалы: нержавеющая, оцинкованная или эмалированная сталь, алюминий, медь с толщиной стенки не менее 0,5 мм;
- газоотводящая труба с открытой камерой сгорания должна иметь внутренний диаметр не менее 130 мм;
- газоотводящая труба с закрытой камерой сгорания должна иметь диаметр коаксиальной трубы воздух/продукты сгорания 100/60 мм;
- газоотводящая труба и её соединение с водонагревателем должны быть герметичными. Соединение трубы с котлом с открытой камерой сгорания рекомендуется выполнять в соответствии с рисунком 7, для закрытой камеры на рисунке 8.

3.7.2 Котлы с открытой камерой сгорания (естественной тягой) снабжены предохранительным термостатом позиция 9 рисунок 2. При неполном удалении продуктов сгорания из котла предельный термостат срабатывает и немедленно останавливает работу котла.

ВНИМАНИЕ: Отключать предохранительный термостат категорически запрещается.

Повторное включение возможно только после поворота ручки позиция 1 рисунок 4 в положение «OFF RESET» на панели управления. Если предохранительный термостат продолжает срабатывать, следует обратиться в сервисный центр.

примечание – Замену термостата должна выполнять уполномоченная сервисная организация с использованием оригинальных деталей.

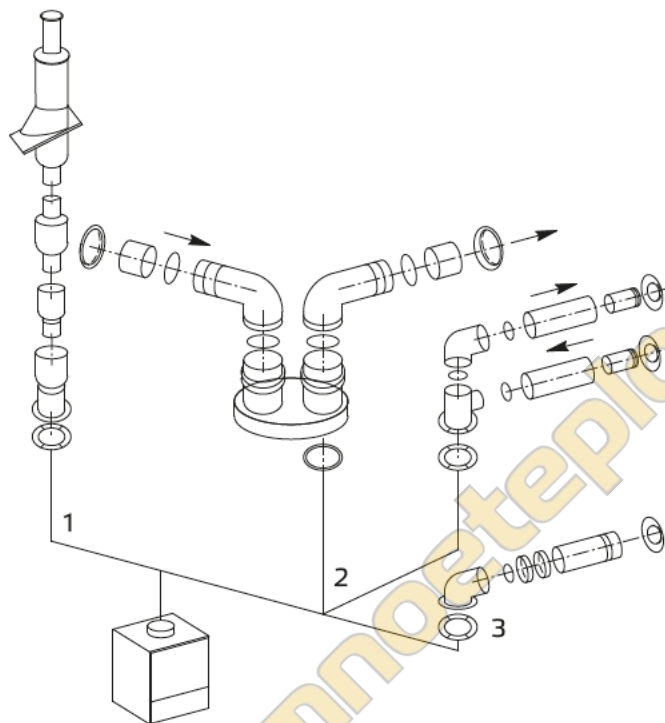
3.7.3 Для удаления продуктов сгорания и обеспечения подачи воздуха для котлов с закрытой камерой сгорания существуют три системы установки на рисунке 9:

- 1) вертикальная с коаксиальным соединением или со сдвоенным;
- 2) горизонтальная со сдвоенным соединением;
- 3) горизонтальная с коаксиальным соединением.

ВНИМАНИЕ: При применении коаксиальной трубы используется набор (по заказу) воздух/ удаление продуктов сгорания 100/60 мм.

При длине коаксиальной трубы необходимо использовать диафрагму:

- если длина трубы удаления продуктов сгорания меньше или равна 1 м, необходимо установить диафрагму с диаметром 44 мм;



- 1 вертикальная с коаксиальным соединением или со сдвоенным; 2 горизонтальная со сдвоенным соединением; 3 горизонтальная с коаксиальным соединением

Рисунок 9 — Примеры установки котла с закрытой камерой сгорания

- если длина трубы удаления продуктов сгорания от 1 м до 3 м — без диафрагмы;
- при использовании сдвоенного дымохода при длине трубы от 1 м до 15 м необходимо устанавливать диафрагму диаметром 44 мм.

ПРЕДУПРЕЖДЕНИЕ: Если выбранная система удаления продуктов сгорания предполагает использование диафрагмы, ее установка обязательна.

ВНИМАНИЕ: Любые действия, не соответствующие выше приведенному руководству по установке, не только могут вывести из строя котел, но и создать опасность для жизни.

3.8 Переналадка котла на другой вид и давление газа

3.8.1 **Переналадка котла на другой вид и давление газа должна осуществляться эксплуатационной сервисной организацией. Для переналадки необходимо использовать только фирменный комплект деталей.**

3.8.2 Для переналадки котла на другой вид или давление газа необходимо заменить сопла коллектора горелки на сопла с диаметрами отверстий в соответствии с таблицей 1 для вида и давления газа, на котором будет работать котел. Перед переналадкой необходимо выключить котел и перекрыть запорный газовый кран.

С помощью ручки регулировки горячего водоснабжения и диагностики позиция 2 рисунок 4 изменить значение программируемого рабочего параметра P01 (выбор типа газа) с 000 — природный на 001 — сжиженный.

3.8.3 После переналадки необходимо проверить герметичность соединений (см. пункт 3.4.5).

3.8.4 Вид и давление газа, на которые перенастроен котел, необходимо указать в разделе 8 «Свидетельство о приемке» настоящего руководства (с указанием организации, выполнившей перенастройку, и даты) и на табличке котла.

4 Проверка технического состояния

Техническое состояние (диагностирование) проводится с целью установления пригодности котла для дальнейшего использования по прямому назначению после окончания срока службы. Для выяснения технического состояния котла необходимо выполнить минимальный, но достаточный объем работ.

4.1 Диагностика выполняется в ниже указанном объеме и порядке специализированной организацией, имеющей разрешение на данный вид работ в строгом соблюдении «Правил безопасности систем газораспределения и газопотребления».

4.2 Проверка технического состояния котла путем визуального осмотра:

- отсутствие деформации стенок теплообменника и течи;
- проверка состояния горелки на отсутствие прогаров;
- проверка состояния электроконтактов.

4.3 Проверка работы по защите от утечки газа.

Включить котел, снять провод с электрода контроля пламени позиция 3 (рисунок 2; 3). После 3 с. должна прекратиться подача газа на горелку. Затем должна произойти последовательная попытка включения котла на протяжении 7 с., после чего произойдет выключение котла на 15 с. На дисплее должен появиться код ошибки «E01», сигнализирующий выключение котла, вызванное отсутствием пламени. После трех самостоятельных неудачных попыток, должно наступить выключение котла с блокировкой и на дисплее код ошибки «E01» начнет пульсировать.

После ликвидации причины выключения котла (подключение провода к электроду), а также после снятия блокировки при помощи переключателя функций позиция 1 рисунок 4, котел должен включиться.

4.4 При проверке срабатывания автоматики безопасности по отсутствию тяги необходимо:

— включить котел, отсоединить дымоход от котла и перекрыть тягу металлической заслонкой. На дисплее должен загореться код ошибки «E03», сигнализирующий задержку работы котла по причине отсутствия тяги в дымоходе. После этого котел должен приступить к пробе повторного включения. Разрыв контактов термостата позиция 9 рисунок 2 вызовет аварийное выключение котла, а на дисплее должен загореться пульсирующий код ошибки «E03».

После ликвидации причины выключения котла, а также снятия блокировки при помощи переключения функций позиция 1 (рисунок 2; 3), котел должен автоматически включиться.

4.5 Проверка работы температурного датчика отопительной системы.

Включить отопление, отсоединить провод на температурный датчик позиция 8 (рисунок 2;3), горелка должна выключиться.

4.6 Проверка работы комнатного термостата (при наличии).

Комнатный термостат надо 3 раза включить и выключить. Котел, который правильно реагирует на выключение регулятора температуры помещений, должен отключать горелку.

4.7 Проверка работы датчика контура горячего водоснабжения.

Открыть кран горячей воды, отсоединить провод на датчик горячей воды позиция 18 (рисунок 2; 3), горелка должна выключиться.

4.8 Контроль давления в системе. Выполнить согласно раздела 2 пункта 2.8.

5 Техническое обслуживание

Для обеспечения длительной и безотказной работы котла и сохранения его рабочих характеристик необходимо регулярно проводить осмотр, уход и техническое обслуживание.

Для обеспечения пожаробезопасности необходимо внимательно следить за чистой горелкой, не допускать коптящего пламени при сжигании газа, которое ведет к отложению сажи на теплообменнике.

Уход выполняется владельцем котла.

Техническое обслуживание котла производят квалифицированные работники эксплуатационной организации газового хозяйства в соответствии с инструкцией, согласованной в установленном порядке.

Частота проведения технического обслуживания зависит от конкретных условий монтажа и эксплуатации, но не менее одного раза в год.

ВНИМАНИЕ: Работы, связанные с техническим обслуживанием, не являются гарантийными обязательствами завода-изготовителя и производятся за счет потребителя.

5.1 Осмотр

5.1.1 Проверить отсутствие сгораемых предметов около котла.

5.1.2 Проверить наличие тяги в вентиляционном канале и работу вытяжного вентилятора с закрытой камерой сгорания.

5.1.3 Проверить отсутствие утечек газа и течи воды.

5.1.4 Проверить исправность горения основной горелки, пламя которой должно быть ровным и не иметь коптящих языков.

5.2 Уход

5.2.1 Котел следует содержать в чистоте, для чего необходимо регулярно удалять пыль с верхней поверхности котла, а также протирать облицовку сначала влажной, а затем сухой тряпкой. В случае значительного загрязнения, сначала протирать облицовку мокрой тряпкой, смоченной нейтральным моющим средством, а затем сухой тряпкой.

- 5.2.2 Запрещается применять моющие средства усиленного действия и содержащие абразивные частицы, бензин или другие органические растворители для очистки поверхности облицовки и пластмассовых деталей.

ВНИМАНИЕ: Все операции по уходу за котлом нужно выполнять только после его отключения и остывания.

5.3 Техническое обслуживание

При техническом обслуживании выполняются следующие работы:

- чистка и промывка теплообменника от накипи (внутри труб) и от нагара (снаружи);
- чистка основной горелки;
- чистка и промывка фильтров воды и газа;
- проверка герметичности газовых и водяных систем котла;
- проверка работы вытяжного вентилятора с закрытой камерой сгорания и проверка наличия тяги в вентиляционном канале;
- проверка работы циркуляционного насоса;
- проверка работы устройств управления и предохранительных устройств (газового клапана, реле давления, датчиков, реле потока, термостатов и пр.);
- проверить давление расширительного бака в 0,12–0,02(1,2–0,2) МПа (бар).

6 Методика проведения контрольных испытаний

Для обеспечения нормальной работы котла, необходимо проводить проверку основных параметров: при ежегодном техническом обслуживании, согласно СТП 021-2006 и «Правил безопасности систем газораспределения и газопотребления».

- 6.1 Проверка работы по защите от утечки газа согласно раздела 4 пункта 4.3.
- 6.2 Проверка срабатывания автоматики безопасности по отсутствию тяги согласно раздела 4 пункта 4.4.
- 6.3 Проверка работы датчика отопительной системы согласно раздела 4 пункта 4.5.
- 6.4 Проверка работы комнатного термостата согласно раздела 4 пункта 4.6.
- 6.5 Проверка работы датчика контура горячего водоснабжения согласно раздела 4 пункта 4.7.
- 6.6 Проверка контроля давления в системе согласно раздела 2 пункта 2.8.

7 Правила транспортировки, упаковки и хранения

- 7.1 Хранение котлов следует производить в отопляемых и вентилируемых складах, хранилищах с кондиционированием воздуха, расположенных в любых макроклиматических районах — по условиям хранения 1(Л) по ГОСТ 15150-69.

Котлы поставляются в упаковке предприятия-изготовителя согласно требованиям СТП 021-2006.

- 7.2 Котел при транспортировке не встряхивать и не кантовать.

При нарушении указанного правила предприятие-изготовитель не несет ответственности за сохранность котла. Поврежденные при транспортировке узлы автоматики и детали котла предприятие не высылает.

- 7.3 Складевать котлы не более 5-ти ярусов.

- 7.4 Срок действия консервации — 12 месяцев. При превышении срока консервации провести профилактические работы при монтаже и пуске в эксплуатацию по пункту 5.3.

8 Возможные неисправности в котле и методы их исправления

Таблица 3

Неисправность	Вероятная причина	Метод устранения
1 Горелка не зажигается.	Поврежден плавкий предохранитель панели управления.	Заменить.
	Комнатный термостат настроен на температуру ниже температуры помещения или сбит таймер.	Увеличить температуру на комнатном термостате или отрегулировать таймер.
	Газ не соответствует указанному на табличке.	Проверить и при необходимости обратиться в сервисную службу.
	Дефект газового клапана.	Заменить клапан.
	Остановился вентилятор (только для закрытой камеры).	Проверить питание, при необходимости заменить.
	Сбита настройка реле отработанных газов или забиты трубки (только для закрытой камеры).	Заменить реле отработанных газов или очистить трубки.
	Нет тока.	Дождаться возобновления подачи питания.
	Заблокирован циркуляционный насос (только на отопление).	Разблокировать.
	Сломан или неправильно установлен электрод зажигания.	Заменить его или установить правильно.
	Нет газа.	Открыть кран подачи газа.
Дефект устройства зажигания.	Заменить.	

Неисправность	Вероятная причина	Метод устранения
2 Горелка зажигается, затем блокируется клапан.	Воздух в трубах.	Повторить зажигание несколько раз.
	Неправильная полярность линии 220 Вольт.	Проверить соблюдение полярности фаза-нейтраль. Изменить положение вилки в розетке, перевернув ее.
	Подача электрического питания фаза-фаза вместо фаза-нейтраль.	Установить изолирующий трансформатор.
	Не подключен или неправильно установлен электрод контроля.	Обратиться в Центр сервисного обслуживания.
3 Пламя жёлтое, высокое или низкое.	Неправильная регулировка газа.	Проверить и отрегулировать соответствующим образом.
	Недостаточное давление газа.	Проверить и отрегулировать соответствующим образом.
4 Отопительный котел не даёт желаемой температуры.	Недостаточно мощный котел.	Проверить.
	Дефект реле потока.	Проверить и при необходимости заменить.
5 Отопительный котел не нагревает водопроводную воду.		

Неисправность	Вероятная причина	Метод устранения
6 Отопительный котел производит мало водопроводной воды.	Теплообменник вода-вода покрыт известковым налётом.	Очистить при помощи спец. насоса против накипи.
	Забиты фильтры кранов.	Очистить.
	Забит фильтр отопительного котла.	Очистить.
7 Отопительный котел производит недостаточно горячую водопроводную воду.	Недостаточная подача газа на горелку.	Проверить давление в сети и на горелке.
	Термостат водопроводной воды установлен на низкую температуру.	Установить на максимум.
	Слишком высокий напор водопроводной воды.	Ослабить.
8 Хлопки на основной горелке.	Недостаточное давление газа.	Проверить давление газа на основной горелке.
	Грязный теплообменник.	Проверить и очистить.
	Грязная горелка.	Проверить и очистить горелку.

примечание – Ремонт и регулировка должны осуществляться только представителями Сервисного центра.

8 Гарантийные обязательства

ПРЕДУПРЕЖДЕНИЕ: В случае самостоятельной установки котла Потребителем или иным лицом, не являющимся работником специализированной сервисной организации, гарантийный срок на котел не устанавливается.

8.1 Предприятие-изготовитель гарантирует безотказную работу котла в течение одного года со дня передачи товара потребителю, если иное не предусмотрено договором купли-продажи. Если день передачи установить невозможно, этот срок исчисляется со дня изготовления товара.

8.2 В случае предъявления потребителем обоснованных требований в период гарантийного срока к качеству котла предприятие-изготовитель гарантирует среди прочих условий безвозмездное устранение недостатков товара.

Для правильного и быстрого рассмотрения претензии изготовителем потребителю следует направить в адрес предприятия дефектный узел с актом (по прилагаемому образцу), подтверждающий наличие недостатков изделия, с подробным описанием неисправностей, составленным представителем эксплуатационной организации совместно с владельцем котла, и заполненный гарантийный талон.

8.3 Предприятие-изготовитель не может гарантировать исправную работу котла в случаях, когда после передачи товара потребителю недостатки в котле возникли вследствие:

- нарушений потребителем правил использования (в т.ч. установки, эксплуатации, технического обслуживания и ремонта в установленный руководством срок, не менее одного раза в 12 месяцев), хранения или транспортировки котла, в т.ч.;
- при ремонте котла лицами, не имеющими на это специального разрешения в соответствии с требованиями действующего законодательства;
- при использовании, не соответствующей требованиям, действующим государственным стандартам (ГОСТ) или санитарным нормам и правилам СанПин, установленных для питьевой воды;
- действий третьих лиц;
- действия непреодолимой силы (т.е. чрезвычайных и непредотвратимых обстоятельств);

— изменения конструкции котла или его частей, подключения дополнительных устройств или оборудования, не указанных в данном руководстве без согласования с предприятием-изготовителем.

Адрес предприятия-изготовителя:

19-я линия, 57, г. Ростов-на-Дону, Российская Федерация, 344019

Закрытое акционерное общество «Ростовгазоаппарат»

info@rndgaz.ru

10 Сведения об утилизации

- 10.1 Перед утилизацией котла необходимо отключить его от газопровода, стравить остатки газа из клапанов и газопровода в атмосферу. Слить воду из всей системы отопления, отсоединить котел от системы отопления и газопровода.
- 10.2 Утилизации подлежат:
- теплоизоляция: в отходы не подлежащие переработке.
- Остальные детали подлежат отправке в переплавку.
- 10.3 После отключения от всех систем питания, котел не представляет опасности для жизни, здоровья людей и окружающей среды.

Свидетельство о приемке

Котлы водонагревательные газовые двухконтурные настенные КГДО-24-3 модель 0015.01 Siberia, КГДЗ-24-3 модель 0015.02 Siberia

Модель 0015.01 заводской № _____

Модель 0015.02 заводской № _____

Соответствует СТП 021-2006, ГОСТ 20548-87, ГОСТ Р 51377-2001, ГОСТ Р 54438-2011, Техническому регламенту Таможенного союза ТР ТС 016/2011 «О безопасности аппаратов, работающих на газообразном топливе», признан годным для эксплуатации.

В котле установлены сопла на природный газ с давлением 1274 Па (130 мм вод. ст.).

М. П. _____ Дата выпуска _____

Контролер ОТК _____

автономное отопление

Отметка об установке котла и проведении технического обслуживания

Заполняется представителем эксплуатационной организации газового хозяйства при пуске газа

Дата установки котла « ____ » _____ 201 ____ г.

Адрес установки _____

Обслуживающая компания местного управления газового хозяйства

Номер и адрес

Кем произведена установка котла

Организация

Фамилия прораба

Кем произведены регулировка и наладка котла на месте установки

Дата пуска газа « ____ » _____ 201 ____ г.

Кем произведены пуск газа и инструктаж по использованию котла

Инструктаж прослушан. Правила пользования котлом освоены

Фамилия и подпись абонента

Подпись ответственного лица эксплуатационной организации газового хозяйства

13 **Акт дефектов (образец)**

Составлен « ___ » _____ 201__ г.

О проверке _____

_____ *условное обозначение прибора*

изготовленного ЗАО «Ростовгазоаппарат» в 201__ г.

и установленного по адресу _____

Дата установки « ___ » _____ 201__ г.

Описание дефекта _____

Причины возникновения дефекта _____

_____ *транспортировка, монтаж, заводской дефект, неправильное обслуживание и эксплуатация*

Заключение _____

Проверку произвел _____

_____ *фамилия,*

_____ *наименование эксплуатационной организации газового хозяйства*

Владелец _____

_____ *фамилия, подпись*

14 **Отметка о прохождении технического обслуживания**

Дата технического обслуживания	Наименование организации, фамилия и контактный телефон мастера	Примечания и пояснения	Подпись и печать
			

Корешок талона №1 на гарантийный ремонт котла водонагревательного газового двух контурного настенного

КГДО 24 З модель 0015.001 Siberia

КГДЗ 24 З модель 0015.002 Siberia

Изъят « ____ » _____ 201 ____ г.

Представитель эксплуатационной организации газового хозяйства _____

Закрытое акционерное общество «Ростовгазоаппарат»

19-я линия, 57, г. Ростов-на-Дону, Российская Федерация, 344019

Талон №1 на гарантийный ремонт котла водонагревательного газового двух контурного настенного

КГДО 24 З модель 0015.001 Siberia

КГДЗ 24 З модель 0015.002 Siberia

_____ Заводской номер _____
условное обозначение

Продан магазином _____

« ____ » _____ 201 ____ г. Штамп магазина _____
подпись

Выполнена работа по устранению неисправности _____

« ____ » _____ 201 ____ г.

Представитель эксплуат. орг. _____
подпись

Владелец _____
подпись

Утверждаю

Начальник _____
наименование эксплуатационной организации газового хозяйства

Штамп _____ 201 ____ г. _____

avtonomnoeteplo.ru

Корешок талона №2 на гарантийный ремонт котла водонагревательного газового двух контурного настенного

КГДО 24 З модель 0015.001 Siberia

КГДЗ 24 З модель 0015.002 Siberia

Изъят « ____ » _____ 201 ____ г.

Представитель эксплуатационной организации газового хозяйства _____

Закрытое акционерное общество «Ростовгазоаппарат»

19-я линия, 57, г. Ростов-на-Дону, Российская Федерация, 344019

Талон №2 на гарантийный ремонт котла водонагревательного газового двух контурного настенного

КГДО 24 З модель 0015.001 Siberia

КГДЗ 24 З модель 0015.002 Siberia

_____ Заводской номер _____
условное обозначение

Продан магазином _____

« ____ » _____ 201 ____ г. Штамп магазина _____
подпись

Выполнена работа по устранению неисправности _____

« ____ » _____ 201 ____ г.

Представитель эксплуат. орг. _____
подпись

Владелец _____
подпись

Утверждаю

Начальник _____
наименование эксплуатационной организации газового хозяйства

Штамп _____ 201 ____ г. _____

avtonomnoeteplo.ru

Изготовитель:

Закрытое акционерное общество «Ростовгазокотел»

19-я линия, 57, Ростов-на-Дону,
Российская Федерация, 344019

www.rndgaz.ru

infotech@rndgaz.ru

Эксклюзивный дистрибьютор:

ООО «Содружество»

Сервисная служба:

(863) 251-83-72

Маркетинговая служба

(863) 295-59-17

(863) 295-59-12

автономное тепло.ру

avtonomnoeteplo.ru