



**ДВУХКОНТУРНЫЕ ГАЗОВЫЕ КОТЛЫ
«ОЛИМПИА»**

ПАСПОРТ

**ТЕХНИЧЕСКАЯ ИНСТРУКЦИЯ
НА МОДЕЛИ**

OLB-500GD-R

OLB-700GD-R

OLB-1000GD-R

OLB-1500GD-R

OLB-2000GD-R

OLB-3000GD-R

OLB-4000GD-R



Сертификат



Сертификат качества
ГОССТАНДАРТА
РОССИИ



Сертификат качества
ГОССТАНДАРТА
республики Корея



ВНИМАНИЕ!

Котел «Олимпия» является сложным техническим изделием. Монтаж, наладку и сервисное обслуживание котла должны проводить специалисты, имеющие лицензии РФ на осуществление данных видов деятельности и прошедших обучение в представительстве компании. Транспортировка, установка, подключение, пуско-наладочные работы в перечень работ по гарантийному обслуживанию не включаются и оплачиваются дополнительно.

Производитель в процессе совершенствования оборудования оставляет за собой право вносить изменения в конструкцию котла и техническую документацию без предварительного уведомления потребителя.

СОДЕРЖАНИЕ

№ п/п	НАИМЕНОВАНИЕ	№ Параграфа
1	Комплектация	1
2	Технические характеристики	1
3	Габаритные и присоединительные размеры котла	2
4	Устройство котла	3
5	Устройство газовой горелки	3... 4
6	Котловой пульт управления	5
7	Выносной комнатный термостат	5
8	Электрическая схема котла	6
12	Рекомендации по монтажу котла	7
13	Общие требования для установки и безопасной работы котла	8
14	Требования к установке дымовых труб и газоходов	8... 9
15	Теплотехническая схема котельной	10... 12
16	Проверочное включение	13
19	Заполнение системы отопления	13
20	Пуск газа	13
21	Пользование котловым пультом управления и комнатным термостатом	13
	Работа котла	14
22	Устройства обеспечивающие безопасность котла	15
23	Устранение неисправностей	16... 17
24	Профилактика котла	18
25	Гарантийный талон	19
26	Для заметок	20

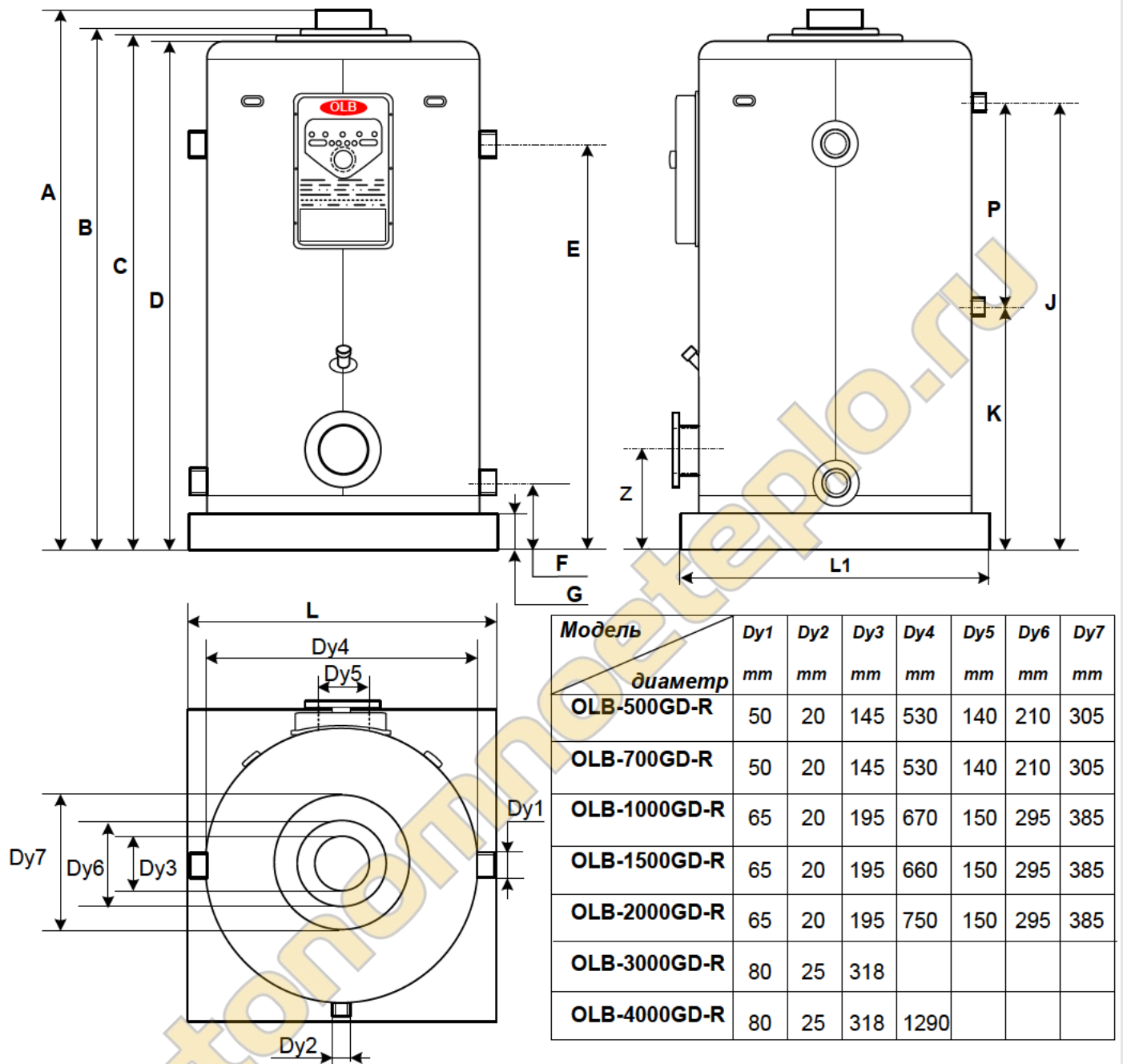
КОМПЛЕКТАЦИЯ

Наименование	Количество
Котел газовый	1
Горелка	1
Котловой пульт управления	1
Комнатный термостат	1
Электропровод для подключения комнатного термостата	15 м
Газовый фильтр	опция
Газовый регулятор	опция

ТЕХНИЧЕСКИЕ ХАРАКТЕРИСТИКИ

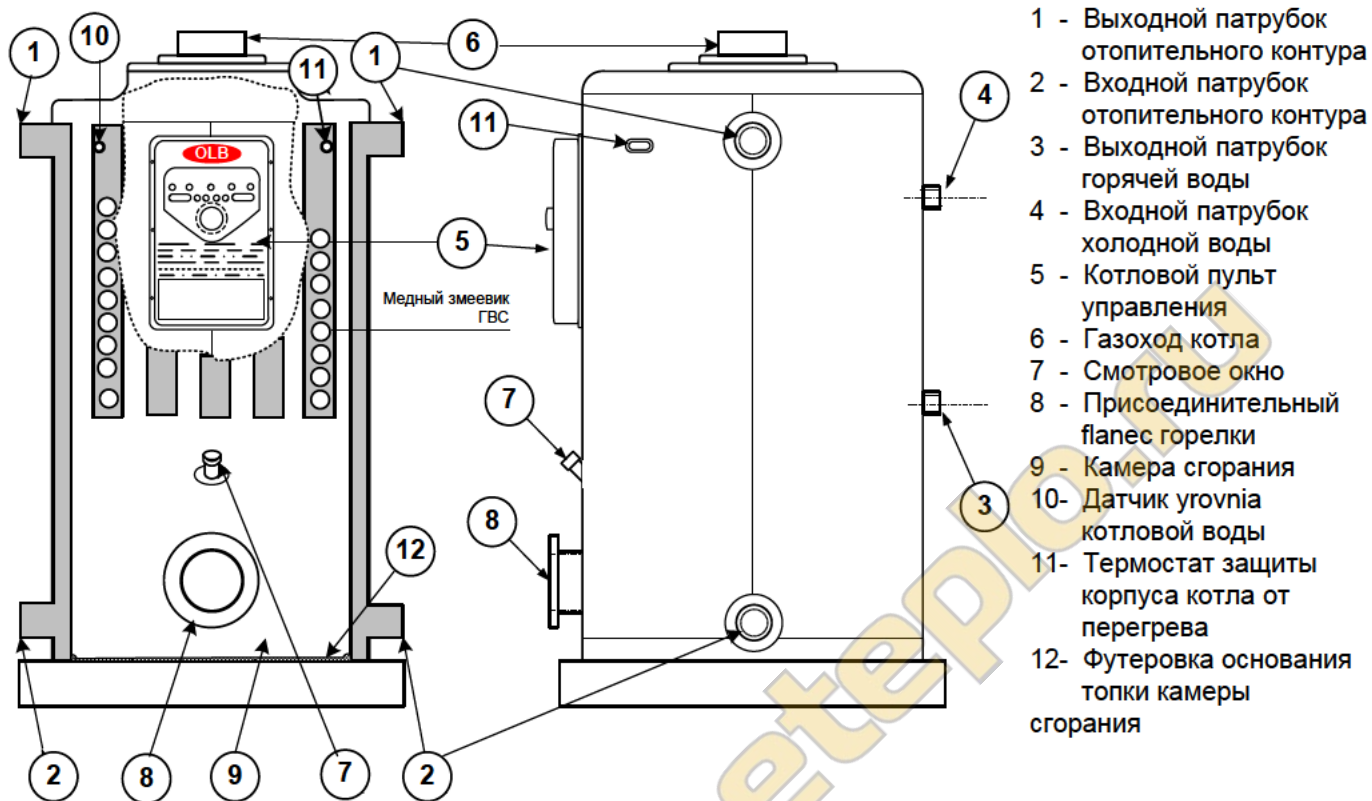
Параметр	Ед. изм.	Модель котла						
		OLB-500	OLB-700	OLB-1000	OLB-1500	OLB-2000	OLB-3000	OLB-4000
		GD-R	GD-R	GD-R	GD-R	GD-R	GD-R	GD-R
Макс. Тепловая мощность контура отопления	Ккал/ч кВт/ч	50 000 58,1	70 000 81,4	100 000 116,3	150 000 174,4	200 000 232,6	300 000 348,9	400 000 465,2
Макс. Тепловая мощность контура ГВС	Ккал/ч кВт/ч	50 000 58,1	70 000 81,4	100 000 116,3	120 000 139,5	150 000 174,4	150 000 174,4	200 000 232,6
Отапливаемая площадь	м ²	580	810	1160	1740	2320	3480	4650
Эффективность (КПД)	%	91	91	91	91	91	91	91
Рабочее давление контура отопления/ГВС	кгс/см ²	5/8						
Поверхность нагрева котла	м ²	1,73	3,11	3,08	4,68	5,88	10,8	1,7
Топочная камера сгорания	вид	закрытая						
Объем воды в котле	л	77,5	101,3	174	182,7	198,1	611	719
Вид топлива: природный газ LNG		★						
сжиженный газ (пропан-бутан)LPG		★						
Давление газа перед горелкой LNG	мм.в.ст.	200						
Давление газа перед горелкой LPG	мм.в.ст.	280						
Минимальное давление газа перед горелкой	мм.в.ст.	100	100	150	150	150	150	150
Расход топлива	нм ³ /час	5,5	7,7	10,9	19,9	21,9	32,8	43,8
Максимальный нагрев котловой воды	°C	85						
Расход горячей воды при ΔT 25 °C	л/мин/ч	33/2000	46/2800	66/4000	100/6000	133/8000	200/12000	266/16000
Расход горячей воды при ΔT 40 °C	л/мин/ч	20/1250	29/1750	41/2500	62/3750	83/5000	125/7500	166/10000
Температура дымовых газов (ном./макс.)	°C	215/219	218/222	210/219	210/219	225/228	228/232	232/236
Минимальное разрежение на выходе из котла	мБар	0,2	0,2	0,25	0,25	0,3	0,3	0,3
Количество уходящих дымовых газов V _d	м ³ /час	112		262	307	410		
CO (макс.)	% / ppm	0,01 / 100						
CO ₂ (ном./макс.)	%	12,1/11,5	12/12,3	10,5/10,7	10,7/10,8	10,9/11,1	12,2/12,3	12,3/12,5
O ₂ (ном./макс.)	%	3,9/4,2	4,1/4,3	4,7/4,3	4,3/4,2	4,1/3,9	4,1/4,0	3,8/4,0
Максимально допустимая шумовая нагрузка	dB	68	70	75	76		78	
Тип горелки	модель	LTG-10R/OMG-10R		LTG-13R	LTG-20R	LTG-30R	LTG-40	LTG-45
Мощность эл.двигателя вентилятора горелки	Вт	150		250	250	400	400	1100
Диаметр подводящего газопровода	мм	15		20-25		25-40		40
Диаметр газохода	мм	145		195			318	
Диаметр трубопровода: прямая/обратная	мм	50/50			65		90	
Диаметр трубопровода ГВС	мм	20					25	
Электропитание	В/Гц	220/50					380/50	
Потребляемая эл. мощность при поджиге	Вт							
Номинальная потребляемая эл. мощность	Вт	250	250	350	350	500	550	550
Вес	кг	180	228	332	418	475	1200	1220
Габариты (ШхДхВ)	см	58x846,7 x113,5	58x81,9 x143,5	71x108,9 x142,4	71x108,9 x161	80,6x136 x174,2	127x193,5 x194,7	127x188,6 x209,4

2. ГАБАРИТНЫЕ И ПРИСОЕДИНИТЕЛЬНЫЕ РАЗМЕРЫ КОТЛА

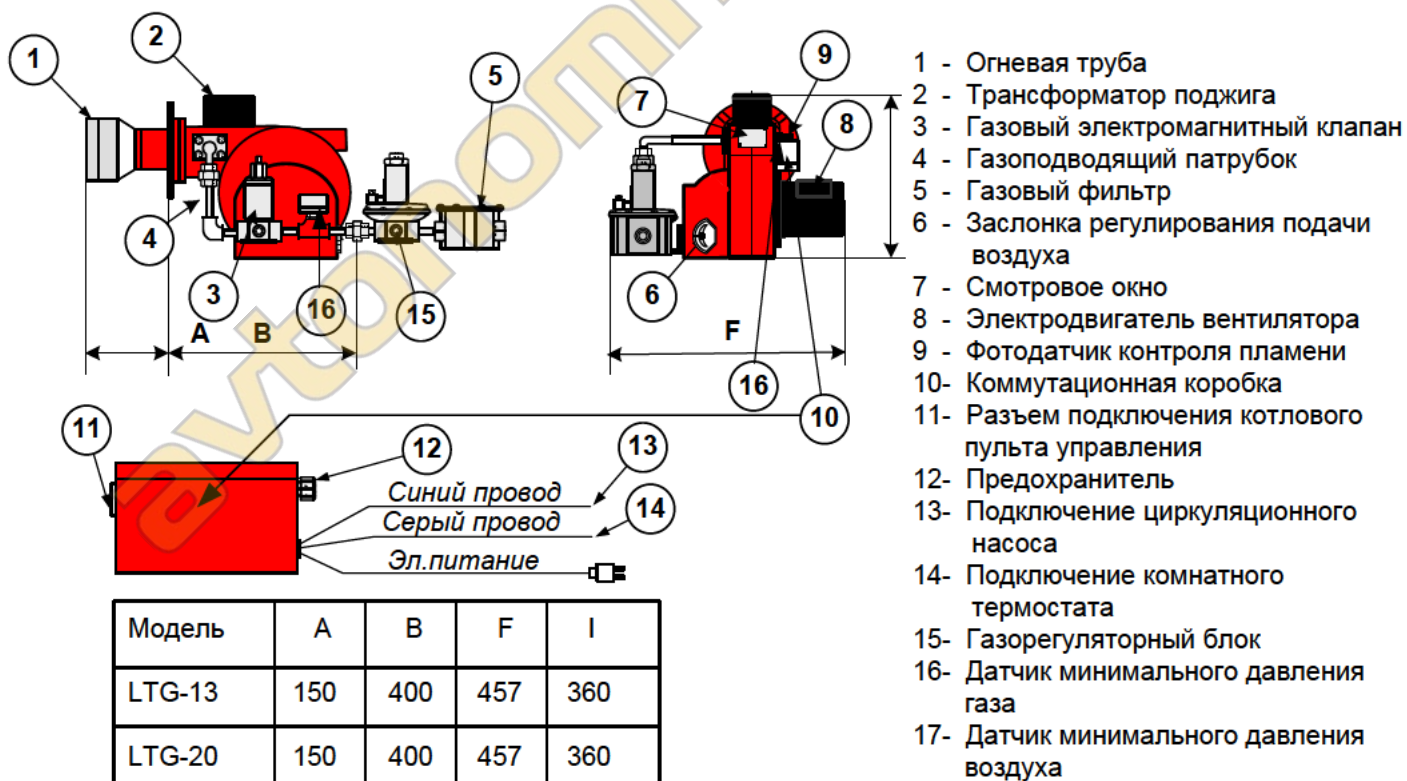


Модель / размер	A	B	C	D	E	F	G	Z	K	L/L1	P	J
	mm	mm	mm	mm	mm	mm	mm	mm	mm	mm	mm	mm
OLB-500GD-R	1135	1080	1050	1030	880	150	80	235	510	580	380	890
OLB-700GD-R	1435	1385	1360	1330	1185	150	80	235	595	580	545	1140
OLB-1000GD-R	1424	1380	1365	1325	1160	175	80	330	595	710	520	1115
OLB-1500GD-R	1610	1595	1580	1545	1335	185	80	330	700	710	520	1220
OLB-2000GD-R	1742	1685	1670	1645	1465	180	80	345	740	806	565	1305
OLB-3000GD-R	1935									1270		
OLB-4000GD-R	2000	1845	1825	1800	1650	1440	100	550	1030	∅1340	485	1515

3. УСТРОЙСТВО КОТЛА



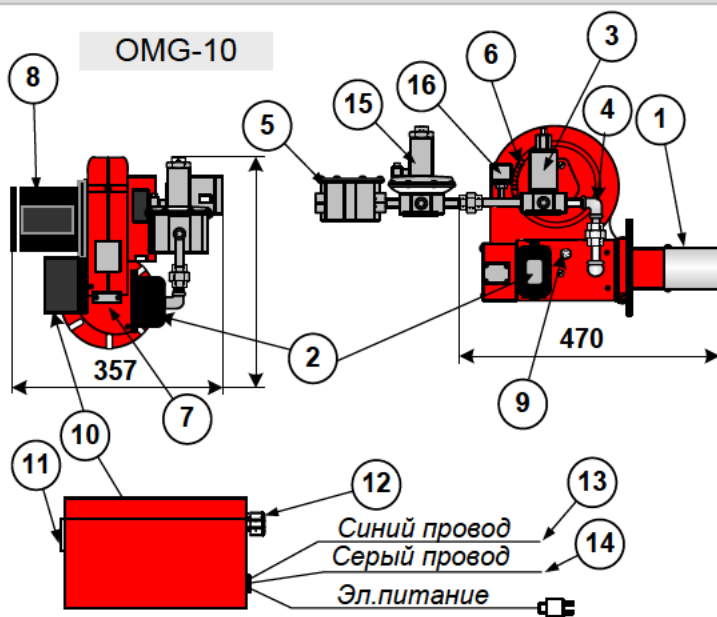
УСТРОЙСТВО ГАЗОВОЙ ГОРЕЛКИ LTG-20,30



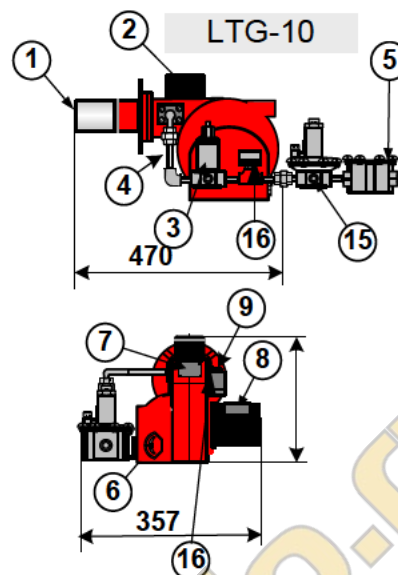
Модель	A	B	F	I
LTG-13	150	400	457	360
LTG-20	150	400	457	360
LTG-30	155	539	537	395

Внимание! При настройке горелки давление топлива может отличаться от заявленного в технических характеристиках. Настройка производится с учетом условий эксплуатации и устройства дымовой трубы.

4. УСТРОЙСТВО ГАЗОВОЙ ГОРЕЛКИ OMG-10/LTG-10



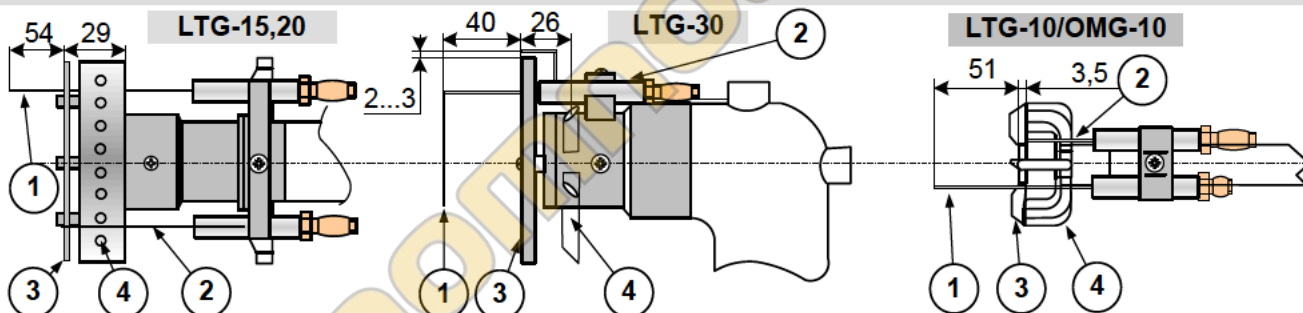
- 1 - Огневая труба
- 2 - Трансформатор поджига
- 3 - Газовый электромагнитный клапан
- 4 - Газоподводящий патрубок
- 5 - Газовый фильтр
- 6 - Заслонка регулирования подачи воздуха
- 7 - Смотровое окно
- 8 - Электродвигатель вентилятора



- 9 - Фотодатчик контроля пламени
- 10- Коммутационная коробка
- 11- Разъем подключения КПУ
- 12- Предохранитель
- 13- Подключение циркуляционного насоса
- 14- Подключение комнатного термостата
- 15- Газорегуляторный блок
- 16- Датчик минимального давления газа

347

УЗЕЛ ПОДЖИГА ГОРЕЛКИ



- 1 - Электрод контроля пламени.
- 2 - Электрод поджига.
- 3 - Диффузор.
- 4 - Форсунка.

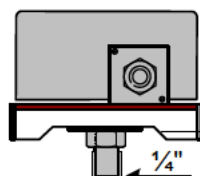
Внимание! При установке горелки на котел «Олимпия» в качестве датчика контроля пламени используется фотодиодный датчик.

ДАТЧИК МИНИМАЛЬНОГО ДАВЛЕНИЯ ГАЗА

OMG-10



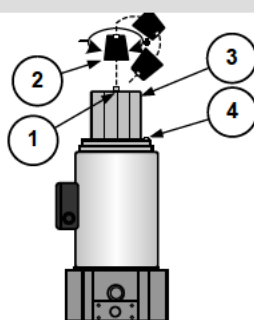
LTG-15,20,30



Заводская установка минимального давления газа:

OMG-10/LTG-10 - 80 мм.в.ст.
LTG-15, 20, 30 - 150 мм.в.ст.

ГАЗОВЫЙ КЛАПАН



- 1 Регулировочный винт демпферного устройства плавности розжига
- 2 Защитный колпачок
- 3 Регулировка расхода газа
- 4 Фиксирующий винт регулировочной головки расхода газа

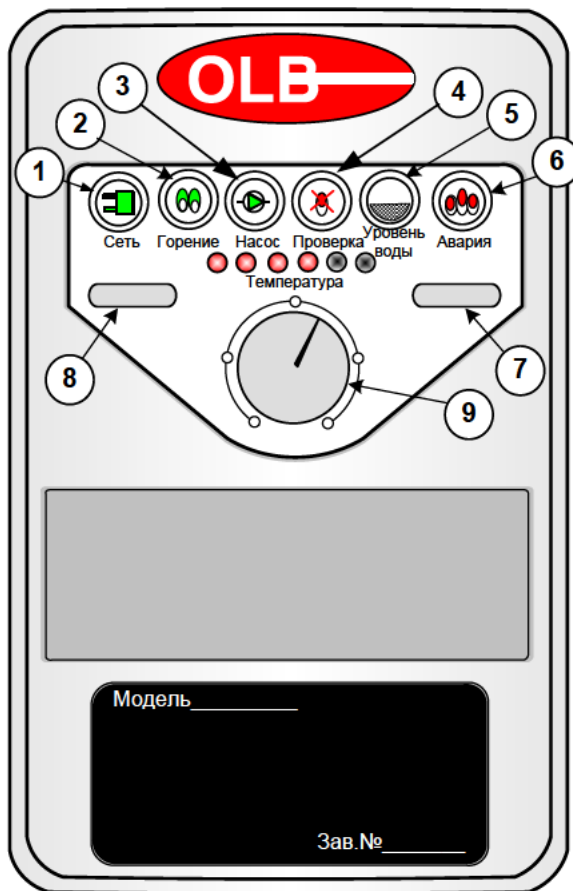
ДАТЧИК ДАВЛЕНИЯ ВОЗДУХА



On = 8 ± 1 мм. в. ст. (0,08 ± 0,01 кПа)

Off = 5 ± 1 мм. в. ст. (0,05 ± 0,01 кПа)

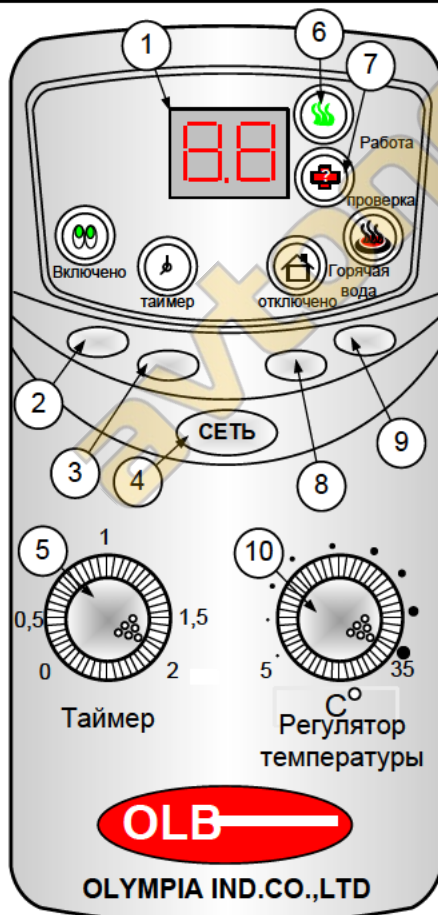
5. КОТЛОВОЙ ПУЛЬТ УПРАВЛЕНИЯ



- Индикатор «Включение/Выключение» котла.
Мигающий режим при неисправности датчика температуры котловой воды.
- Индикатор рабочего режима.
Загорается при работе горелки
- Индикатор работы циркуляционного насоса.
Загорается в следующих случаях:
- при работе циркуляционного насоса;
- при перегреве;
- при срабатывании защиты от разморозки котла.
- Индикатор «ПРОВЕРКА».
Загорается при останове котла:
- по контролю факела;
- отсутствие поджига;
- неисправность топливного насоса;
- неисправность вентилятора;
- отсутствию топлива;
- отсутствию воды;
- при понижении и кратковременных отключениях напряжения в электросети.
- Индикатор «УРОВНЯ ВОДЫ».
Загорается:
- при недостаточном уровне котловой воды;
- при обрыве провода датчика уровня;
- при обрыве клеммы заземляющего контакта.
- Индикатор «АВАРИЯ».
Загорается при неисправности котлового пульта управления и перегреве котла.
- Кнопка «РЕЗЕТ» (СБРОС).
Кнопка перезапуска котла. Повторный перезапуск производить не ранее, чем через 20 сек. Во избежание поломки трансформатора поджига.
- Кнопка «СЕТЬ» «Включение/Выключение» котла.
Защита от разморозки котла срабатывает независимо от положения кнопки при условии подачи электропитания к котлу.
- Регулятор температуры нагрева котловой воды.
Регулирует температуру в режиме отопление, таймера и экономный режим.

ВНИМАНИЕ! При отключенных кнопках сеть электрическая часть котла находится под напряжением.

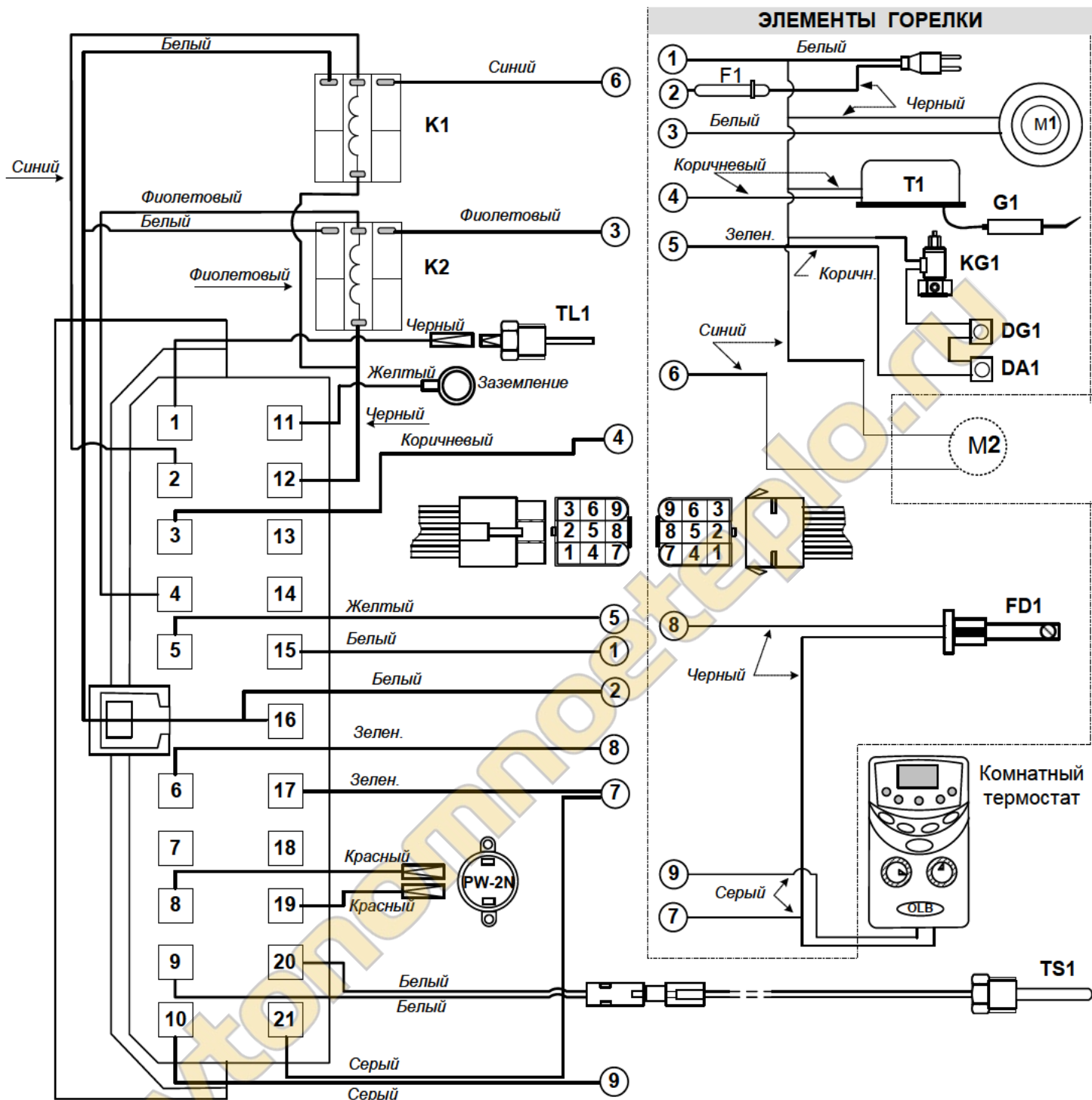
ВЫНОСНОЙ КОМНАТНЫЙ ТЕРМОСТАТ



- Цифровое табло контроля температуры в помещении.
При повороте ручки регулятора температуры в течении 5 сек. табло показывает заданную температуру, затем автоматически переключается на показания температуры окружающего воздуха в помещении.
- Кнопка «РАБОЧИЙ РЕЖИМ ОТОПЛЕНИЯ».
Управление работой котла и циркуляционного насоса по установленной комнатной температуре.
- Кнопка «ТАЙМЕР».
Работает в режиме отопления при срабатывании котла на установленном таймером уровне.
- Кнопка «СЕТЬ».
Управление котлом осуществляется при нажатой кнопке. При выключенной кнопке работает режим от разморозки котла.
- Регулятор «ТАЙМЕР». Работа-30 мин., отключено - 30 мин.
При установке регулятора: время работы - 15 мин., время останова в режиме ожидания-установленное время минус 15 мин.
- Индикатор рабочего режима. Загорается при работе котла.
- Индикатор «ПРОВЕРКА». Загорается и мигает при срабатывании автоматики по причине нарушения режимов работы котла (контроль факела, поджиг, вентилятор, уровень воды, отсутствие топлива, неисправность насоса).
После устранения причины останова нажмите кнопку «РЕЗЕТ» (СБРОС) на котловом пульте управления.
- Кнопка «НИКОГО НЕТ ДОМА» (экономный режим).
Используется для поддержания температуры в помещении 14°C независимо от установленной температуры. При отключении и повторном включении электропитания приоритет включения экономного режима.
- Кнопка «ГОРЯЧЕЕ ВОДОСНАБЖЕНИЕ».
Включается при использовании большого объема горячей воды. Независимо от установки регулятора температуры, нагрев котловой воды до 85°C. Временной режим работы кнопки - 2 часа. После этого котел переключится в ранее установленный режим.
- Регулятор температуры окружающего воздуха в помещении. При повороте регулятора заданная температура показывает - 5 сек.

ВНИМАНИЕ! Показания цифрового табло могут отличаться от контрольных замеров на 3 - 5°C. Это не является неисправностью.

6. ЭЛЕКТРИЧЕСКАЯ СХЕМА КОТЛА



K1	Контактор управления циркуляционным насосом
K2	Контактор управления электродвигателем вентилятора горелки
F1	Предохранитель
M1	Электродвигатель вентилятора горелки
T1	Трансформатор поджига
G1	Электрод поджига
KG1	Газовый электромагнитный клапан
M2	Электродвигатель циркуляционного насоса (электрической мощностью не более 400 Вт)
FD1	Фотодатчик контроля пламени
TS1	Датчик температуры котловой воды
TL1	Датчик уровня котловой воды
PW-2N	Термостат защиты корпуса котла от перегрева
DG1, DA1	Датчик давления газа и датчик давления воздуха

Внимание! При использовании циркуляционного насоса электрической мощностью более 400 Вт, подключение производить через промежуточный контактор.
 Запрещается работа котла при замкнутых контактах серых проводов комн. Термостата.
 Запрещается эксплуатация котла без подключения к контуру заземления.

7. РЕКОМЕНДАЦИИ ПО МОНТАЖУ КОТЛА

Котел необходимо устанавливать на жесткое основание не менее 100 мм от уровня пола. Подключение трубопроводов к котлу производить через соединительные фитинги (сгоны) или фланцы.

Для закрытой (не сообщающейся с атмосферой) системы отопления предусмотреть наличие расширительного мембранного бака и предохранительного клапана. Объем расширительного мембранного бака подбирается по методике фирм производителей, для компенсации тепловых расширений. Предохранительный клапан для защиты от избыточного давления устанавливается на прямом трубопроводе (выход из котла) до первичной запорной арматуры. Установка на обратном трубопроводе не целесообразна по причине засорения предохранительного клапана шламом (осадком) собирающимся в нижней части котла. Для исключения естественной циркуляции в системе отопления, на обратном трубопроводе предусмотреть установку обратного клапана. Для защиты медного змеевика ГВС применяйте расширительный мембранный бак или предохранительный клапан.

Для удаления воздушных пробок и воздуха из системы отопления применяйте воздушные клапаны или сепараторы воздуха. Для продления срока службы газового электромагнитного клапана применяйте газовый фильтр. Электрические подключения к котлу и циркуляционному насосу производителе согласно Правил ПУЭ, ПЭЭП и ПТБ. Обязательно для защиты электрического и электронного оборудования котла применяйте стабилизатор напряжения. Подключение корпуса котла к контуру заземления необходимо выполнять до первого пуска котла.

При монтаже многокотловых схем применяйте погодозависимые контроллеры для эффективной работы котельной.

Запрещено использовать в системе отопительных контуров алюминиевые радиаторы

Для установки комнатного термостата необходимо соблюдать следующие условия:

- устанавливать термостат на высоте 150 см от пола, вдали от сквозняков;
- для большей точности регулировки температуры в помещении, где установлен комнатный термостат, запрещено устанавливать на отопительных приборах автоматические термосмесительные головки;
- при выборе места установки термостата, рекомендуем устанавливать термостат в помещении со средней температурой окружающего воздуха вблизи от санитарно-технических узлов, кухонь для удобства пользования горячей водой;
- при удалении комнатного термостата на расстояние более 15 м применяйте витую пару для устранения электромагнитных и пр. помех.

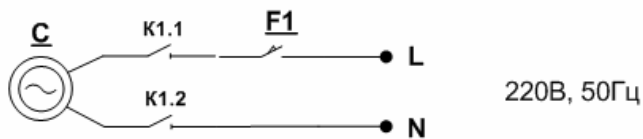
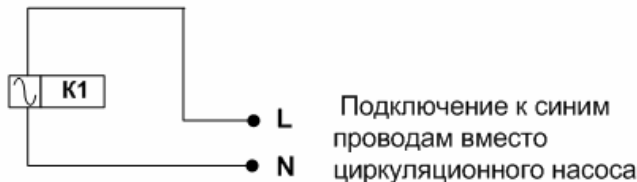
При установке циркуляционного насоса внимательно ознакомьтесь с прилагаемой к нему инструкцией. Циркуляционный насос системы отопления подбирается в зависимости от гидравлического сопротивления системы, типа используемого теплоносителя (вода, антифриз), мощности котла, максимального напора и расхода.

Не используйте работу циркуляционного насоса при прямом включении в электросеть, так как это приведет к неправильной регулировке температуры окружающего воздуха. При использовании циркуляционного насоса электрической мощностью более 400 Вт используйте промежуточное реле (контактор) для защиты КПУ котла по ниже приведенной схеме.

Для эффективной работы котла и в целях пожарной безопасности, при установке газохода применяйте утеплитель из базальтового волокна толщиной не менее 30 мм. Все соединения газохода и дымовой трубы должны быть герметичны, это исключит утечку дымовых газов в помещение и повысит эффективность работы котла.

Электрическая схема подключения циркуляционного насоса

K1 - Контактор (реле)
K1.1 Н.О. контакты K1.2 Н.З. контакты
C1 - Электродвигатель циркуляционного насоса
F1 - Автоматический защитный выключатель



8. ОБЩИЕ ТРЕБОВАНИЯ ДЛЯ УСТАНОВКИ И БЕЗОПАСНОЙ РАБОТЫ КОТЛА

1. Помещение для установки котла должно иметь температуру окружающего воздуха не ниже +7°C.
2. Расстояние от котла до ближайших конструкций должно быть не менее 20 см, до потолка не менее 150 см, проходов сбоку от котла 80...195 см.
3. Помещение котельной должно иметь естественную или принудительную вентиляцию согласно Правил.
4. При установке газохода соединяющего котел с дымовой трубой руководствуйтесь рекомендациями указанными в Требованиях к установке дымовых труб и газоходов.
5. Подключение электропитания к котлу возможно только через защитный автомат к сборкам (щитам), установленным согласно Правил ПТБ, ПЭЭП и ПУЭ.
6. Точка подключения к контуру заземления должна быть выведена в непосредственной близости от котла.
7. Для защиты выхода из строя электронного оборудования котла используйте стабилизатор напряжения.
8. Для слива теплоносителя из котла и отопительной системы помещение котельной должно быть оборудовано дренажной системой.
9. При давлении исходной водопроводной воды свыше 5 кгс/см² обязательна установка клапана редуцирования.
10. Применение биметаллических, алюминиевых радиаторов в системе отопления запрещено из-за электрохимической коррозии медного змеевика ГВС котла.
11. При наличии в холодной воде взвешенных частиц обязательна установка фильтра очистки воды.
12. При использовании в качестве теплоносителя системы отопления воды применяйте специально подготовленную воду с коэффициентом жесткости 7...9 рh.
13. Топливопровод должен быть предохранен от замерзания.
14. Соблюдайте чистоту в помещении котельной. Пыль и влажный воздух приводят к неустойчивой работе котла и сокращают ресурс работы оборудования.
15. Соблюдайте меры пожарной безопасности в помещении котельной.

ТРЕБОВАНИЯ К УСТАНОВКЕ ДЫМОВЫХ ТРУБ И ГАЗОХОДОВ

Для надежной работы котла необходимо правильное устройство дымовой трубы и газохода. Минимальное сечение кирпичной дымовой трубы или дымохода должно быть в 4 раза больше сечения газохода котла, а диаметр металлической трубы - в 1,3 раза. Дымоходы для газовых котлов следует выполнять из огнеупорного кирпича, труб из нержавеющей стали или керамических. Следует помнить, что в продуктах сгорания содержатся соединения сернистой кислоты и при возникновении конденсата может происходить коррозия и разрушение дымовой трубы. Дымовые трубы должны быть выведены:

- а) на 0,5 м выше конька крыши, если они расположены на расстоянии (по горизонтали) не менее чем 1,5 м от конька крыши;
- б) на уровне конька крыши, если они отстоят на 1,5-3 м от конька крыши;
- в) ниже конька крыши, но не ниже прямой, проведенной от конька вниз под углом 10° к горизонту, если они отстоят от конька не менее 3 м. Во всех случаях высота трубы от прилегающей части крыши должна составлять не менее 0,5 м.

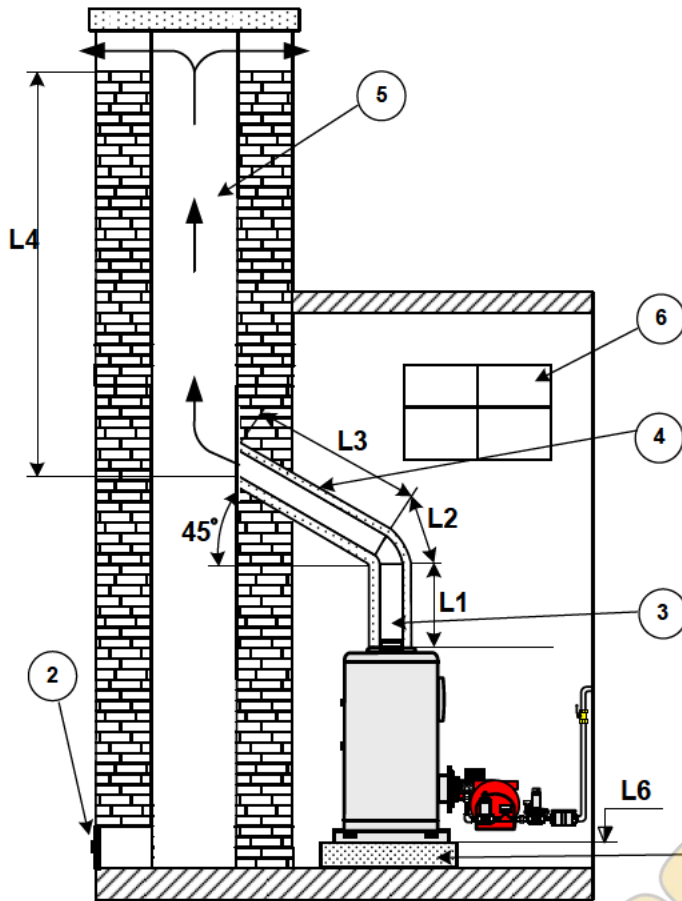
Дымоходы должны быть проверены на :

1. Соответствие материала и конструкции.
2. Отсутствие трещин на их наружной поверхности, сажных отложений и смол на внутренней поверхности.
3. Отсутствие подсосов и наличие нормальной тяги.
4. Плотность и обособленность.

Соединительный металлический газоход от котла к дымоходу должен быть расположен под углом не менее 45° от горизонтали. Высота вертикального газохода от поверхности котла - не менее 500 мм. Общая длина газохода от котла к дымовой трубе не должна превышать 2-х метров и иметь не более 2-х изгибов. Газоход обязательно изолируется пожаростойкой теплоизоляцией, толщиной не менее 30 мм. Ниже ввода газохода в дымовой трубе необходимо устраивать карман для сбора конденсата. Запрещено подключать к одной дымовой трубе оборудование с принудительной и естественной тягой. Все соединения газохода не должны иметь подсоса воздуха, а также легко демонтироваться для осмотра и удаления сажных отложений. Правильная установка дымовой трубы и газохода повысит устойчивость работы котла и продлит срок его службы.

ВНИМАНИЕ! Правильность установки газохода должны проконтролировать квалифицированные специалисты.

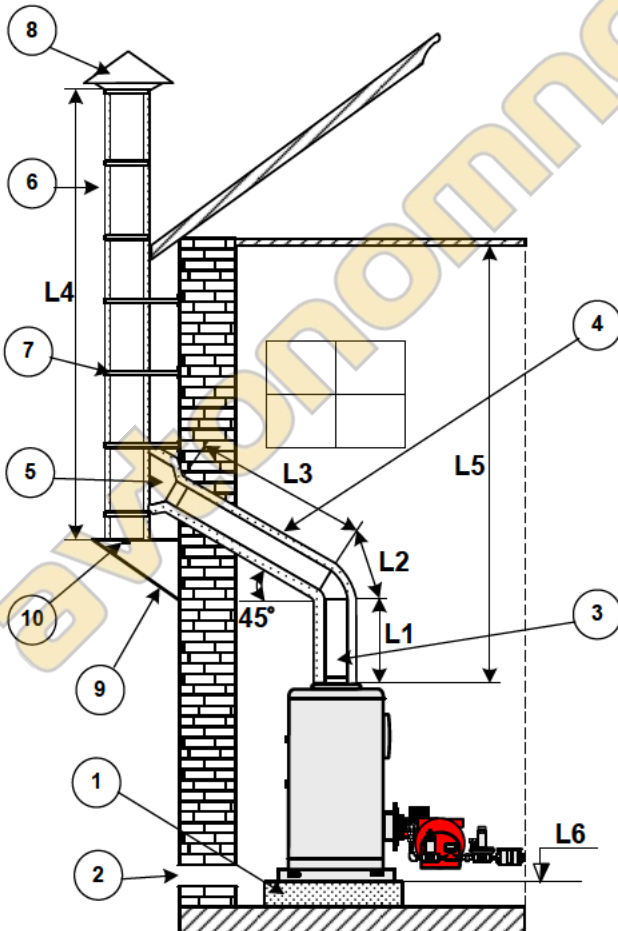
9. ТРЕБОВАНИЯ К УСТАНОВКЕ ДЫМОВЫХ ТРУБ И ГАЗОХОДОВ



- 1 - Жесткое основание
- 2 - Зольник
- 3 - Газоход котла
- 4 - Теплоизоляция газохода
- 5 - Дымовая труба
- 6 - Окно

$$L1 + L2 + L3 \leq 2\text{ м} \quad L4 \geq 10\text{ м}$$

$$L6 \geq 100\text{ мм}$$



- 1 - Жесткое основание
- 2 - Воздуховод приточной вентиляции
- 3 - Газоход котла
- 4 - Теплоизоляция газохода
- 5 - Тройник дымохода
- 6 - Дымовая труба
- 7 - Хомут
- 8 - Дефлектор
- 9 - Опора
- 10 - Конденсатоотводчик

$$L1 + L2 + L3 \leq 2\text{ м} \quad L5 \leq 1,5\text{ м}$$

$$L4 = \text{OLB-500, 700} > 8\text{ м}$$

$$\text{OLB-100, 1500} > 10\text{ м}$$

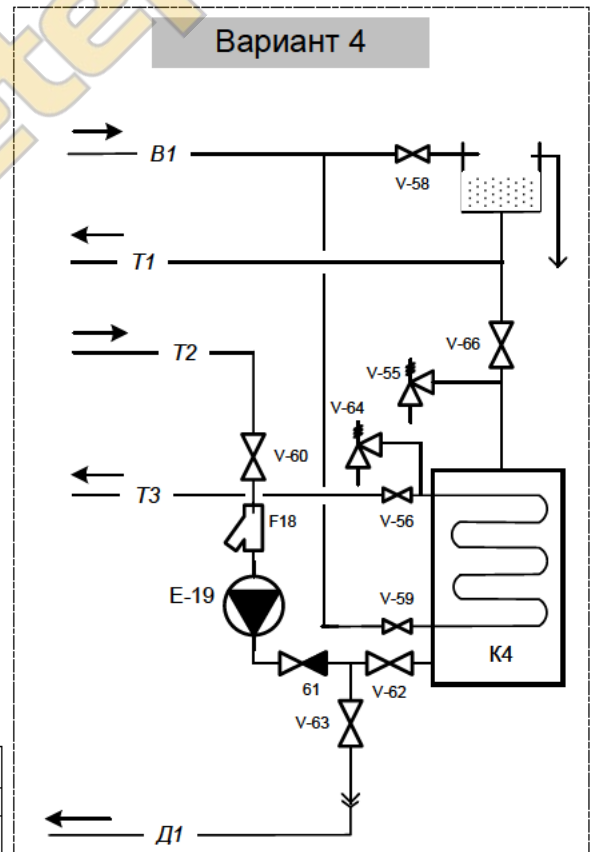
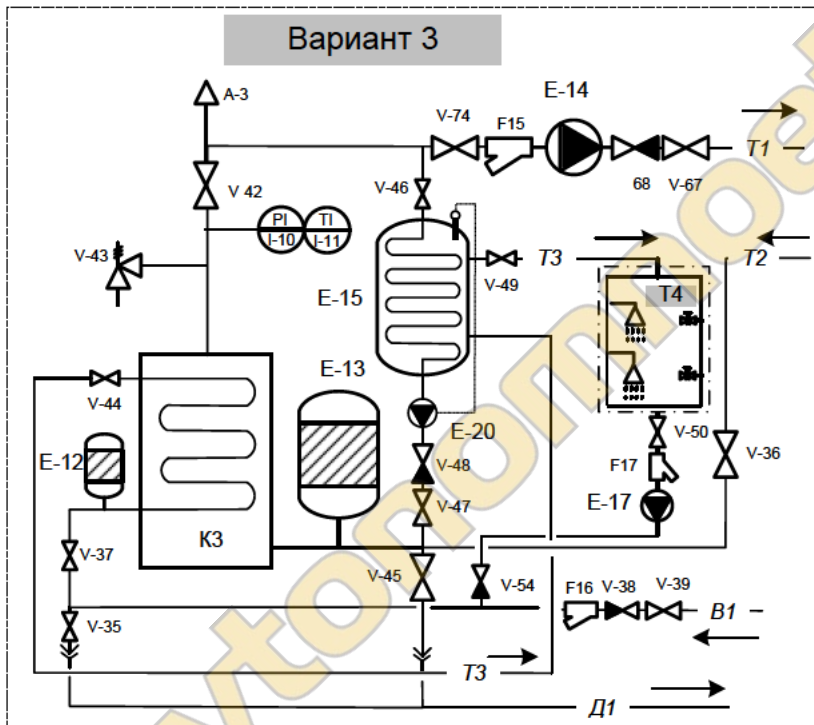
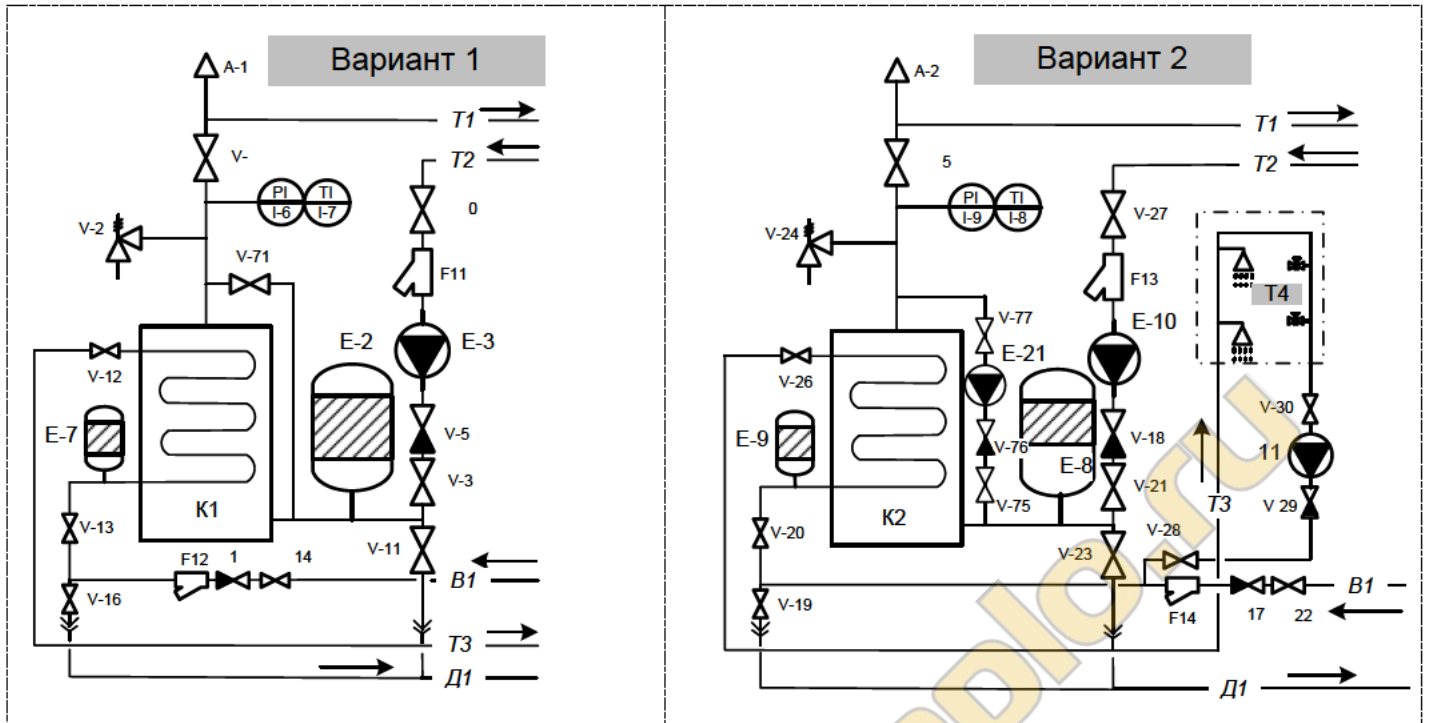
$$\text{OLB-2000} > 12\text{ м}$$

$$L6 < 0,1\text{ м}$$

Внимание! Правильность установки газохода и дымовой трубы должны проконтролировать квалифицированные специалисты.

При заниженном сечении (диаметре) дымовой трубы и увеличении тяги возникает эффект турбулентности, вследствие чего возникает низкочастотный шум при работе котла

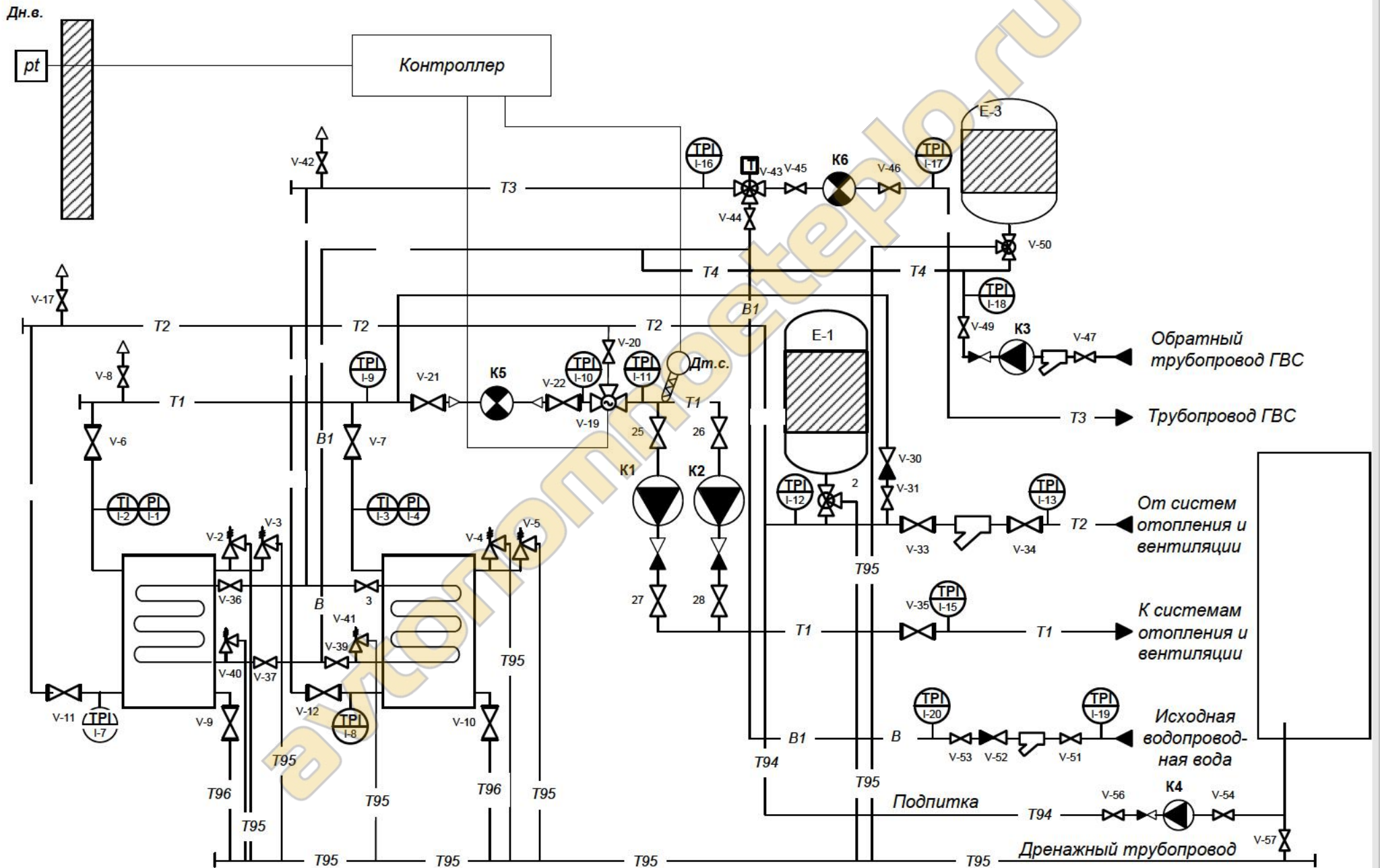
10. ТЕПЛОТЕХНИЧЕСКАЯ СХЕМА КОТЕЛЬНОЙ

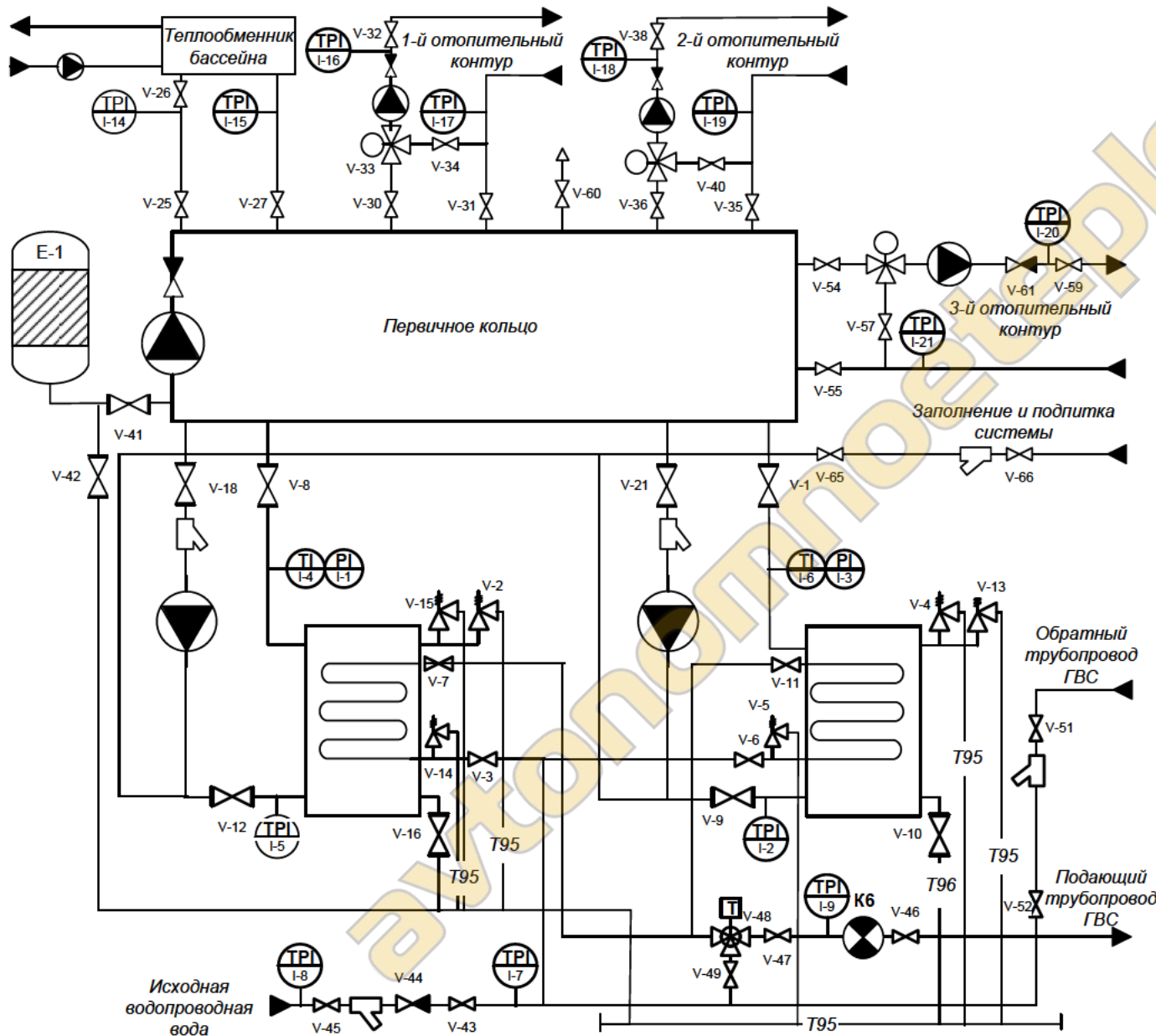


T-1 Прямая сетевая вода	T-2 Обратная сетевая вода
T-3 Подающая ГВС	B-1 Исходная водопроводная вода
D-1 Дренаж	T-4 Потребители ГВС

Условные обозначения

K1, K2, K3, K4 1-6 1-11 E2, E8, E13 E7, E9, E12 V2, V24, V43, V55, V64 E3, E10, E14, E19 E11, E20 E17 E15 F11, F12, F13, F14, F15, F16, F17, F18 V5, V15, V18, V29, 48, V38, V53, V65, V61, V76 V1 V66, V67, V74 V78 TR-1 E21	Котел двухконтурный жидкотопливный Термоманометр Расширительный мембранный бак системы отопления Расширительный мембранный бак системы горячего водоснабжения Предохранительный клапан Циркуляционный насос системы отопления Циркуляционный насос горячего водоснабжения Бойлер горячего водоснабжения Фильтр -грязевик Обратный клапан Кран шаровый запорный Трехходовой смесительный вентиль Термостат погружной (накладной) Рециркуляционный насос
--	---





УСЛОВНЫЕ ОБОЗНАЧЕНИЯ

	Затвор фланцевый поворотный
	Кран шаровый
	Обратный клапан
	Фильтр сетчатый косой
	Предохранительный клапан
	Циркуляционный насос
	Мембранный расширительный бак
	Теплосчетчик (водомер)
	Термосмесительный трехходовой вентиль
	Трехходовой клапан с сервоприводом
	Термоманометр
	Датчик температуры теплоносителя
	Датчик температуры наружного воздуха
T1	Прямая сетевая вода
T2	Обратная сетевая вода
T3	Горячая вода (ГВС)
T4	Обратная вода ГВС
T95	Дренажный трубопровод
V1	Исходная водопроводная вода
	Направление потока
	Сужение трубопровода

13. ПРОВЕРОЧНОЕ ВКЛЮЧЕНИЕ



ВНИМАНИЕ !
ПЕРВИЧНЫЙ ПУСК КОТЛА ДОЛЖЕН ПРОИЗВОДИТЬ КВАЛИФИЦИРОВАННЫЙ СПЕЦИАЛИСТ. НЕСОБЛЮЖДЕНИЕ ДАННОГО УСЛОВИЯ МОЖЕТ ПРИВЕСТИ К ПОЛОМКЕ ОБОРУДОВАНИЯ И НЕСЧАСТНЫМ СЛУЧАЯМ.
БЕЗОГОВОРЧНО СЛЕДУЙТЕ УКАЗАННЫМ ПРАВИЛАМ И ИНСТРУКЦИИ

ЗАПОЛНЕНИЕ СИСТЕМЫ ОТОПЛЕНИЯ

Заполнение системы отопления производите постепенно через обратный трубопровод до полного удаления воздуха. Заполнение всей системы отопления водой производится при температуре окружающего воздуха не ниже $+5^{\circ}\text{C}$ во избежание разморозки. Установите начальное давление для закрытой системы отопления 2кгс/см^2 . После этого произведите спуск воздуха на воздухоудалителях радиаторов и циркуляционного насоса. Установите рабочее давление в системе $1,5\text{ кгс/см}^2$.

ПУСК ГАЗА

Первичный пуск газа производится в присутствии специалистов сервисной и газовой служб. Перед первичным пуском необходимо проверить герметичность газопровода и произвести его продувку.

Открыть запорный вентиль на опуске у котла. Произвести ниже описанные операции по включению котла в работу. **ВНИМАНИЕ!** В случае появления запаха газа в помещении незамедлительно перекройте подачу газа на котел, откройте двери, окно для проветривания помещения. Сообщите представителям газовой и сервисной службы. Запрещено использовать открытый огонь и электрическое освещение.

Следует помнить, что в определенных концентрациях газоздушная смесь становится взрывоопасной. Неправильная организация процесса горения способна привести к взрыву, последствия которого могут быть катастрофическими.

ПОЛЬЗОВАНИЕ КОТЛОВЫМ ПУЛЬТОМ УПРАВЛЕНИЯ И КОМНАТНЫМ ТЕРМОСТАТОМ

Подключите электропитание к котлу. На котловом пульте управления (КПУ) установите желаемую температуру нагрева котловой воды и нажмите кнопку «СЕТЬ». Нажмите кнопку «СЕТЬ» на комнатном термостате. Выберите желаемый режим работы котла: «РАБОЧИЙ РЕЖИМ ОТОПЛЕНИЯ», «ТАЙМЕР», «НИКОГО НЕТ ДОМА», «ГОРЯЧАЯ ВОДА». На комнатном термостате загорится световой индикатор соответствующий выбранному режиму. При выборе режима отопления регулятором температуры на комнатном термостате установите желаемую температуру окружающего воздуха в помещении, но не ниже существующей. Загорится индикатор рабочего режима. Если после проделанной процедуры горелка не загорается, нажмите кнопку «REZET» (СБРОС) на КПУ и повторите запуск котла. Процедуру можно повторять не более 1-2 раз, в противном случае частый перезапуск котла может привести к поломке оборудования. Если горелка не включилась, требуется помощь мастера.

14. РАБОТА КОТЛА

Котел поддерживает температуру котловой воды заданную пользователем. В рабочем режиме отопления комнатный термостат поддерживает температуру окружающего воздуха в помещении посредством управления работой циркуляционного насоса. При нагреве котловой воды до заданного значения горелка отключается. Если температура в помещении достигла заданного значения, отключается циркуляционный насос. Последующее включение горелки котла или циркуляционного насоса происходит при понижении температуры котловой воды или температуры окружающего воздуха в помещении. Циклическая работа горелки и циркуляционного насоса заложена в программу котлового пульта управления для достижения максимальной экономии топлива.

При включении кнопки «ТАЙМЕР» работа котла в режиме отопления устанавливается регулятором «ТАЙМЕР» (описание комнатного термостата).

При включении кнопки «ГОРЯЧАЯ ВОДА» автоматически отключается циркуляционный насос, и температура котловой воды достигает максимального значения независимо от заданной установки регулятора температуры на котловом пульте управления. За счет данной функции достигается максимальный расход горячей воды.

ВНИМАНИЕ! Будьте осторожны, при начальном водоразборе температура горячей воды может достигать 70°C . Продолжительность работы котла в режиме «ГОРЯЧАЯ ВОДА» - 2 часа. Если в течении 2-х часов котел не будет переведен в другой из режимов работы, автоматика котла отключит горячую воду и включится режим «НИКОГО НЕТ ДОМА» или режим установленный до переключения.

Внимательное ознакомление инструкции позволит Вам поддерживать комфортные условия в доме.

Внимание! Тепловая мощность котла зависит от магистрального давления газа. Настройка котла производится с учетом условий эксплуатации, устройства дымовой трубы и внешних факторов влияющих на процесс горения. Предельно-допустимая концентрация вредных веществ в дымовых газах указана в технической характеристики котла.

15. УСТРОЙСТВА ОБЕСПЕЧИВАЮЩИЕ БЕЗОПАСНОСТЬ КОТЛА

- **Автоматическая двойная защита при отсутствии газа.**
 1. Срабатывает при возникновении неисправностей или отсутствии подачи газа в систему зажигания.
- **Автоматическая защита от перегрева.**
 1. Срабатывает при превышении температуры корпуса котла выше 90⁰С.
 2. После включения защиты котел автоматически прекращает работу.
 3. На котловом пульте управления загорается индикатор «АВАРИЯ».
 4. После остывания корпуса котла необходимо нажать кнопку «RESET».
- **Защита от перебоев в электроснабжении.**
 1. Срабатывает автоматически. Перекрывается клапан топливного насоса, процесс горения прекращается, котел отключается.
 2. При включении электропитания котел автоматически включается в работу в режим «НИКОГО НЕТ ДОМА».
 3. При колебаниях напряжения в электросети котел автоматически отключается и загорается индикатор «ПРОВЕРКА». Колебания напряжения в электросети влияют на устойчивую работу котла и могут привести к выходу из строя котлового пульта управления и электрооборудования.
- **Автоматическая защита от недостаточного поступления воздуха.**
 1. Горелка прекращает работу.
- **Защита при понижении уровня котловой воды.**
 1. При понижении уровня котловой воды загорается индикатор «ОТСУТСТВИЕ ВОДЫ» и «ПРОВЕРКА».
 2. Горелка отключается и котел прекращает работу.
 3. При заполнении всех систем водой котел заработает в обычном режиме.
- **Двойная защита от замерзания.**
 1. При понижении температуры котловой воды ниже +5⁰С автоматически котел включается в работу. При неисправности котла или включении индикатора «ПРОВЕРКА» автоматически включается циркуляционный насос. Для защиты системы от замерзания не рекомендуется отключать котел от электросети. Отключенная кнопка «СЕТЬ» не влияет на систему защиты.
- **Устройство защиты от обратного потока воздуха.**
 1. В случае перекрытия дымохода или поломки вентилятора горелка автоматически отключается.
- **Защита котла при обрыве или неисправности датчика температуры котловой воды.**
 1. Котел автоматически прекращает работу. Загорается индикатор «АВАРИЯ», «ПРОВЕРКА», мигает индикатор «СЕТЬ» на котловом пульте управления.

ВНИМАНИЕ!

При срабатывании устройства безопасности и останове котла на комнатном термостате загорается индикатор «ПРОВЕРКА». После устранения причины остановки котла нажмите кнопку «REZET» на котловом пульте.

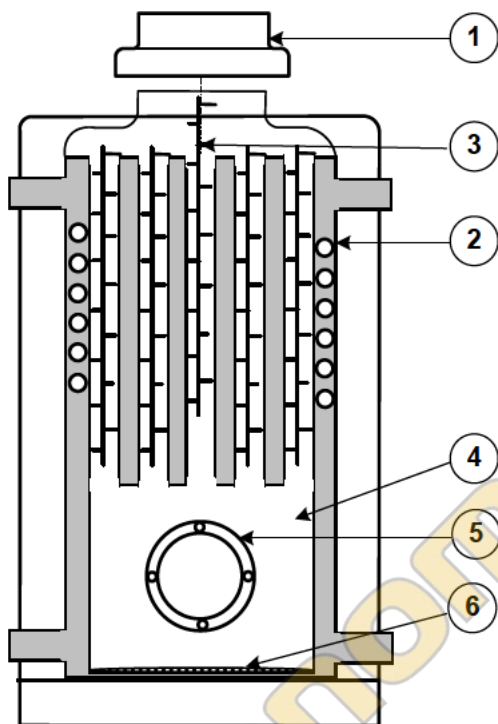
16. УСТРАНЕНИЕ НЕИСПРАВНОСТЕЙ

Неисправн.	Состояние	Причина неисправности	Методы устранения
Котел не работает	Эл.питание есть.	<ol style="list-style-type: none"> 1. Неправильно установлен режим. 2. Перегорел предохранитель. 	<ol style="list-style-type: none"> 1. Изменить температурный и рабочий режим на КПУ и комн. Термостате. 2. Заменить.
	Горит индикатор "Сеть" или "Цирк. насос".	<ol style="list-style-type: none"> 1. Температура котловой воды выше установленной на КПУ. 2. Нет контакта в рвзъеме подключения горелки или КПУ. 	<ol style="list-style-type: none"> 1. Изменить температуру на КПУ выше установленной. 2. Проверить и устранить.
	Горит индикатор "Отсутствие воды".	<ol style="list-style-type: none"> 1. Утечка теплоносителя. 2. Неисправен датчик уровня котловой воды. 3. Отсутствие контакта или обрыв провода датчика уровня котловой воды. 	<ol style="list-style-type: none"> 1. Проверить и устранить утечку. 2. Сообщить мастеру сервисной службы. 3. Проверить и устранить.
	Горит индикатор "Перегрев"	<ol style="list-style-type: none"> 1. Сработала защита по перегреву корпуса котла. 2. Неисправен термостат защиты котла или отсутствие контакта. 3. Неисправен датчик температуры котловой воды. 4. Слишком завышена паспортная мощность котла. 	<ol style="list-style-type: none"> 1. Остудить котел и отрегулировать температуру котловой воды на КПУ. 2. Заменить термостат или устранить причину после проверки. 3. Сообщить мастеру сервисной службы. 4. Сообщить мастеру сервисной службы.
	Не горят индикаторы на КПУ.	<ol style="list-style-type: none"> 1. Не нажата кнопка "Сеть" 2. Отсутствие электропитания. 3. Перегорел предохранитель. 4. Неисправен КПУ. 	<ol style="list-style-type: none"> 1. Нажмите кнопку "Сеть". 2. Проверить и устранить. 3. Проверить и заменить. 4. Сообщить мастеру сервисной службы.
	Не горят индикаторы на комнатном термостате.	<ol style="list-style-type: none"> 1. Не нажата кнопка "Сеть" 2. Отсутствие электропитания. 3. Обрыв соединительных проводов. 4. Неисправен КПУ (работа котла без комнатного термостата). 	<ol style="list-style-type: none"> 1. Нажмите кнопку "Сеть". 2. Проверить и устранить. 3. Проверить и устранить. 4. Сообщить мастеру сервисной службы.
	Горит индикатор "Проверка"	<ol style="list-style-type: none"> 1. Перегрев корпуса котла. 2. Отсутствие газа, или перекрыт газовый кран. 3. Перепад напряжения в электросети. 4. Неисправен фотодатчик. 5. Закоптился фотодатчик. 6. Неисправен мультиблок. 	<ol style="list-style-type: none"> 1. Остудить котел. 2. Проверить и устранить. 3. Проверить и устранить. 4. Сообщить мастеру сервисной службы. 5. Проверить и прочистить. 6. Сообщить мастеру сервисной службы.
	Горит индикатор "Авария"	<ol style="list-style-type: none"> 1. Неисправен КПУ. 	<ol style="list-style-type: none"> 1. Сообщить мастеру сервисной службы.
	Мигает индикатор "Сеть".	<ol style="list-style-type: none"> 1. Нет контакта или обрыв провода датчика температуры котловой воды. 	<ol style="list-style-type: none"> 1. Проверить и устранить.
	Электродвигатель вентилятора работает но зажигания не происходит.	<ol style="list-style-type: none"> 1. Закрыт газовый кран. 2. Низкое давление газа. 3. Отсутствие газа. 4. Неисправен трансформатор поджига. 	<ol style="list-style-type: none"> 1. Проверить и устранить. 2. Сообщить в газовую службу. 3. Сообщить в газовую службу. 4. Сообщить мастеру сервисной службы.
Горелка зажигается и тут же гаснет	<ol style="list-style-type: none"> 1. Низкое давление газа. 2. Неисправен электрод поджига. 3. Проблемы с газоходом или дымовой трубой. 	<ol style="list-style-type: none"> 1. Сообщить в газовую службу. 2. Сообщить мастеру сервисной службы. 3. Проверить и устранить. 	

17. УСТРАНЕНИЕ НЕИСПРАВНОСТЕЙ

Неиспр.	Состояние	Причина неисправности	Методы устранения
		4. Засорен газовый фильтр.	1. Проверить и устранить.
	Нестабильное пульсирующее горение Возвратный огонь	1. Неправильная настройка горелки. 2. Ошибки в устройстве газохода и дымовой трубы.	1. Сообщить мастеру сервисной службы. 2. Устранить ошибки.

18. ПРОФИЛАКТИКА КОТЛА.



- 1 - Патрубок уходящих газов
- 2 - Медная труба теплообменника горячего водоснабжения
- 3 - Дефлектор задержки уходящих газов из нержавеющей стали
- 4 - Топка камеры сгорания
- 5 - Фланец крепления горелки
- 6 - Футировка основания топки камеры сгорания

ВНИМАНИЕ !

Уборку и чистку внутренней части котла производите регулярно 1 - 2 раза в год. Это повысит эффективность, сэкономит расход топлива и позволит значительно продлить срок эксплуатации.

Перед проведением профилактической чистки котла необходимо произвести следующие операции:

- отключить котел от электроснабжения;
- отключить кабельный разъем от горелки;
- перекрыть кран на опуске газопровода к горелке;
- произвести демонтаж горелки;
- демонтировать газоход;
- демонтировать патрубок уходящих газов и асбестовую прокладку;
- поочередно вынуть дефлектора уходящих газов,

Произвести чистку дефлекторов и огневых труб. Удалить сажные отложения в топке котла и на выходе огневых труб. Произвести разборку горелки. Очистить элементы горелки от пыли и сажных отложений. Произвести сборку и юстировку элементов горелки. В случае износа или повреждения асбестовых прокладок, их необходимо заменить. Проверить состояние газохода и дымовой трубы. При необходимости произвести чистку. Произвести сборку котла в обратной последовательности. Произвести опрессовку газопровода и газового тракта горелки. По окончании работ включить котел в работу и произвести наладку котла.

Внимание ! Операции связанные с профилактической чисткой и настройкой котла должны выполнять уполномоченные специалисты сервисной службы.

В процессе эксплуатации котла следите за состоянием топливных фильтров, фотодатчика контроля пламени и при необходимости производите промывку и чистку. Регулярно проводите уборку помещения котельной. Пыль в помещении котельной способствует быстрому засору котла, уменьшению эффективности его работы и преждевременной поломке отдельных узлов и деталей. Повышенная влажность в помещении котельной приводит к преждевременной коррозии внутренней поверхности котла.

19. ГАРАНТИЙНЫЙ ТАЛОН № 10000

МОДЕЛЬ	OLB-1500GD-R	Заводской №	10257890
Тип горелки	LTG-20		
ГАРАНТИЙНЫЙ СРОК 12 МЕСЯЦЕВ	СЕРВИСНЫЙ ЦЕНТР г. Москва, Дмитровское шоссе, д. 110, стр. 3 Тел.: (095) 780-38-41		
ПРОДАВЕЦ		Ф.И.О.	Телефон
	М.П.	Подпись	
ПОКУПАТЕЛЬ	Адрес:	Ф.И.О.	Телефон
Дата установки	"... " 200 г.	Наименование организации	Должность, Ф.И.О.

ГАРАНТИЙНЫЕ ОБЯЗАТЕЛЬСТВА.

Настоящие гарантийные обязательства составлены в соответствии с положениями Закона Российской Федерации «О защите прав потребителей». Изготовитель гарантирует покупателю безотказную работу котла в течение 12 месяцев со дня установки, но не более 15 месяцев со дня продажи. Дефекты, которые могут появиться в течение гарантийного срока, будут устранены Сервисным Центром, указанным в гарантийном талоне.

1. Гарантийный ремонт осуществляется при соблюдении следующих условий:
 - правильное и четкое заполнение гарантийного талона;
 - наличие товарного чека, квитанции о покупке, содержащие дату покупки;
 - предъявление неисправного устройства;
 - оборудование установлено, настроено, введено в эксплуатацию лицами, имеющими сертификат/лицензию/разрешение на оказание таких услуг/работ.
2. Оборудование не подлежит гарантийному ремонту в следующих случаях:
 - при нарушении правил транспортировки, установки, эксплуатации, небрежного обращения;
 - при нарушениях работы оборудования, вызванных недостатками существующей системы канализации, электро-, газо-, водо-, теплоснабжения;
 - при нарушении работы оборудования, вызванного неправильным монтажом (ремонтом) и пусконаладочными работами, осуществляемыми лицами, не имеющими сертификата/лицензии/разрешения на оказание таких услуг/работ;
 - при нарушении работы, вызванном использованием неоригинальных и/или некачественных расходных материалов, принадлежностей, запасных частей, топлива.
3. Изделие не подлежит гарантии, если серийный/заводской номер изделия изменен, удален или не может быть установлен.
4. Гарантийные обязательства аннулируются в случаях:
 - неправильного или неполного заполнения гарантийного талона;
 - нарушения пломб изготовителя или Сервисного Центра;
 - ремонта, изменения внутреннего устройства, изменения режимов настроек оборудования, произведенного лицами, не имеющими сертификата/лицензии/разрешения на оказание таких услуг/работ;
 - замены части оборудования частями, не поставляемыми и не рекомендованными к применению Сервисным Центром;
 - нарушение правил и условий эксплуатации, установки оборудования, изложенных в инструкции по эксплуатации;
 - механических повреждений;
 - повреждений, вызванных попаданием внутрь оборудования посторонних предметов, веществ, жидкостей;
 - повреждений, вызванных стихией, пожаром, бытовыми факторами, случайными внешними факторами;
 - повреждений, вызванных использованием неоригинальных и/или некачественных расходных материалов, принадлежностей, запасных частей.
5. Гарантия не распространяется на детали и части, подлежащие периодической замене и имеющие ограниченный ресурс в соответствии с сервисной документацией, а также расходные материалы (фильтры, вставки, прокладки).
6. Настоящая гарантия не ущемляет законных прав потребителя, предоставленных ему действующим Законодательством.

С требованиями и правилами ознакомлен.

Покупатель: _____ Ф.И.О. _____
 Дата: « ____ » _____ 200 г.

20. ДЛЯ ЗАМЕТОК



OLYMPIA BOILER CO., LTD
#564 - 32, Gajwa - Dong, Seo - Ku, Incheon, Korea
Tel: 82 - 32 - 575 - 8700