

Напольный газовый котел KOREASTAR SENATOR

Технический паспорт

Руководство по эксплуатации, установке
и техническому обслуживанию

Гарантийный талон



SENATOR, SENATOR T, SENATOR TP

10, 15, 20, 25, 30, 35, 40, 45, 50, 55, 60

- Для правильной эксплуатации газового котла внимательно прочитайте это руководство.
- Всегда храните это руководство в доступном месте.
- В целях повышения качества изделия, информация в данном руководстве может быть изменена без предварительного уведомления.
- В данном руководстве изображения могут не соответствовать изделию, которое Вы купили.
- Рекомендуемое входное давление газа 13 мбар.



СДЕЛАНО В СЛОВАКИИ

RUS

**ЕДИНЫЙ ЦЕНТР
ТЕХНИЧЕСКОЙ ПОДДЕРЖКИ**

тел.: **8(800) 333 55 82**

МЕЖДУГОРОДНОЕ СОЕДИНЕНИЕ БЕСПЛАТНО

www.koreastar.ru

KOREASTAR

KOREASTAR

avtonomnoeteplo.ru

Содержание инструкции

Введение.....	4
Общее описание.....	4
Назначение.....	4
Модификации выпускаемых газовых чугунных котлов.....	5
Условия установки.....	5
Условия обслуживания.....	6
Условия безопасности.....	7
Условия соблюдения экологических параметров.....	7
Техническое описание котлов SENATOR.....	7
Присоединение котла к электрической сети.....	10
Электрическая часть котла.....	10
Ввод котла в эксплуатацию.....	10
Включение котла.....	11
Остановка котла.....	13
Прерыватель тяги в дымовую трубу.....	14
Функции прерывателя тяги.....	14
Работа котла.....	14
Регулировка мощности.....	15
Регулировка давления газа.....	15
Настройки при эксплуатации.....	15
Использование комнатных термостатов.....	16
Маркировка котла.....	16
Запасные части.....	16
Гарантия, рекламации.....	16
Сервис.....	17
Уход.....	17
Упаковка, транспорт, хранение.....	17
Принадлежности, документация котла.....	17
Технические изменения.....	17
Заключение.....	17
Технические данные.....	18
Информация для сервисных специалистов.....	19
Комплект поставки.....	21
Гарантийный талон.....	22

Введение

Уважаемый потребитель! Благодарим Вас за доверие, которое Вы оказали покупкой нашего изделия, напольного водогрейного чугунного газового котла. Желаем Вам, чтобы котёл работал долго и надёжно. Одной из предпосылок надёжной и правильной работы котла является его правильное обслуживание, поэтому внимательно прочитайте настоящую инструкцию по эксплуатации. Инструкция составлена таким образом, чтобы обеспечить правильное функционирование котла в системе центрального отопления. Безупречная работа котла обусловлена главным образом: выбором оптимального типа и мощности котла, правильным вводом в эксплуатацию, качественным обслуживанием, профессиональным уходом и надёжным сервисом.

Общее описание

Газовые водогрейные чугунные котлы марки KOREASTAR типов SENATOR, SENATOR T, SENATOR TP являются самыми современными моделями напольных котлов KOREASTAR. Техничко-экономические параметры котлов KOREASTAR сравнимы с передовой продукцией других производителей. Котлы KOREASTAR обладают высокой эффективностью и долговечностью, содержат очень мало вредных примесей в продуктах сгорания, чем положительно влияют на экологию и жизненную среду.

В котлах KOREASTAR используется автоматика ведущих европейских производителей HONEYWELL и SIT, обеспечивающая надёжную, безопасную и экономную работу и минимальное обслуживание. В котлах также применены элементы управления фирмы TaG, чугун производства фирмы VIADRUS. Газовые котлы KOREASTAR оборудованы эффективными атмосферными горелками итальянской фирмы POLIDORO.

Назначение

Модельный ряд представлен котлами SENATOR 10 15, 20, 25, 30, 35, 40, 45, 50, 60. Они предназначены для центрального или автономного отопления коттеджей и небольших объектов, где в качестве топлива применяется природный газ. Котлы предназначены для использования отопительной воды до максимального гидростатического напорного давления 0,4 МПа (400кПа), которая соответствует STN 07 7401 (отопительная вода не может быть кислой, т.е. величина рН должна быть больше 7 и с минимальной карбонатной жесткостью) и до рабочей температуры 90°C с присоединением к отопительным системам с принудительной или естественной циркуляцией отопительной воды (TP).

Модификации выпускаемых газовых чугунных котлов

Выбор газового котла должен соответствовать требованиям проекта, с точки зрения типа котла, величины мощности и вида сгораемого газа. В связи с этим котлы выпускаются в следующих модификациях.

Модификации:

KOREASTAR SENATOR T – стационарный чугунный котёл с пьезорозжигом и запальной горелкой, защищённый термозащитным элементом.

KOREASTAR SENATOR – стационарный чугунный котёл с электронным зажиганием, защищённый ионизационным электродом. Функции котла аналогичны котлам с разницей в воспламенении горелок, которая происходит электронно после включения котловым (или комнатным) термостатом.

KOREASTAR SENATOR TP – энергонезависимый стационарный чугунный котёл с «вечным огоньком» защищённый термозащитным элементом.

Условия установки:

Установку и подключение газового котла разрешается производить только организациям, уполномоченным к такому виду деятельности. Перед установкой монтажная организация обязана выполнить контроль выбора типа котла, по его функциональным свойствам и требуемым параметрам.

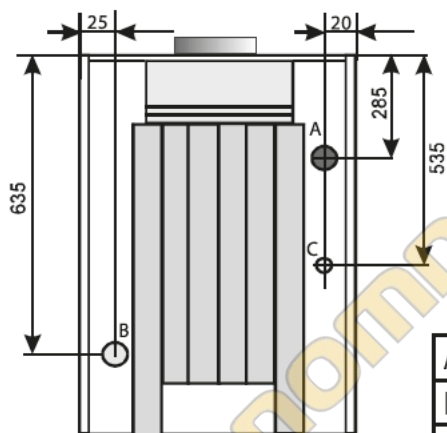
Двери помещения, где установлен котёл, должны открываться наружу. Для выполнения сервисных работ котёл должен быть установлен таким образом, чтобы перед ним осталась свободная площадь размером не менее 1х1 м и по обеим сторонам котла минимально по 0,4 м.

Котёл не разрешается устанавливать в помещениях с запыленностью, влажностью и агрессивными средами, которые могут причинить котлу повреждения и вызвать засор горелок и теплообменника. Котёл требуется устанавливать на крепкий строительный фундамент (бетонный пол и т. п.). Очистку котла можно осуществлять только сухим способом (напр. пылесосом...)

Дымовая труба для отвода продуктов сгорания по диаметру должна соответствовать мощности котла, быть стойкой к конденсату, возникающему в отходящих газах, т.е. должна быть снабжена антикоррозионным покрытием. Отвод продуктов сгорания из котла в дымоход тоже должен быть изготовлен из антикоррозионного материала и смонтирован таким образом, что за горизонтальным прерывателем тяги, который является частью котла, перед изменением направления потока продуктов сгорания, ветрикатльная высота трубы должна быть не меньше

50 см. Трубопроводы отвода продуктов сгорания стыкуются таким образом, что верхний всегда надевается на нижний. В подводящем газопроводе перед котлом должен быть установлен ручной газовый кран, который в комплект поставки котла не входит. К газовому крану должен быть обеспечен свободный доступ. Присоединение котла к системе отопления осуществляется с помощью резьбовых соединений 1" (принудительная циркуляция) или 6/4" (естественная циркуляция TP), заполнение водой осуществится через впускной клапан, который приложен к котлу. Манометр для контроля соответствующего напорного давления в отопительной системе является частью поставки газового котла совместно с термометром.

Вид котла сзади



Присоединение

A	Напорная линия отопления 1" или 1 1/2"
B	Обратная линия отопления 1" или 1 1/2"
C	Природный газ 3/4" (накидная гайка)

Условия обслуживания

Обслуживание котла должно выполняться в соответствии с указаниями приведенными в настоящей инструкции. Пользователю выполнять ремонт, разборку и очистку внутренних частей котла, за исключением работ по обслуживанию, не разрешается. Обслуживание котла производится только взрослым лицом. Если коттедж покидается зимой (например отдых), необходимо обеспечить соответствующее наблюдение обученным лицом.

Если котёл находится под угрозой доступа огнеопасных (взрывоопасных) газов или паров (напр. клейка поливинилхлоридных изделий PVC и т.п.), необходимо своевременно выключить котел и перекрыть ручной газовый кран на входе в котел.

Условия безопасности

При установке котла должно быть соблюдено безопасное расстояние от его поверхности до огнеопасных веществ в зависимости от степени огнеопасности:

- от веществ огнеопасности В, С1, С2.....200 мм;
- от веществ огнеопасности С3.....400 мм;
- от веществ, у которых степень огнеопасности не испытана по STN 73 0853.....400 мм.

Примеры распределения строительных материалов относительно степени огнеопасности :

- степень огнеопасности А – несгораемый (кирпич, бетон, керамическая облицовка, строительный раствор, штукатурка);
- степень огнеопасности В – очень тяжело сгораемый (гераклит, лигнос, доски, базальтовый войлок);
- степень огнеопасности С1 – тяжело сгораемый (бук, фанера, верзалит, крепленная бумага)
- степень огнеопасности С2 – средне сгораемые (древесина сосна, елочная стружковая древесина, солодур);
- степень огнеопасности С3 – легко сгораемые (древесноволокнистые доски, полиуретан, поливинилхлорид, пенопласт, полистирен).

Если котёл установлен на полу из огнеопасных материалов, то пол должен быть защищен огнебезопасной теплостойкой подкладкой, которая выходит за горизонтальную площадь котла не менее на 150 мм.

В качестве огнебезопасных и теплоизоляционных веществ можно использовать жесткие вещества степени огнеопасности А. Ставить на котёл и ближе 500 мм от него предметы из огнеопасных веществ запрещается.

Условия соблюдения экологических параметров

Котёл настроен и испытан заводом изготовителем на оптимальный процесс сгорания, соответствующий экологическим требованиям. Котёл необходимо устанавливать в сухом и беспыльном помещении с достаточной подачей воздуха. Выполнять очередные годовые осмотры с периодической очисткой.

Техническое описание

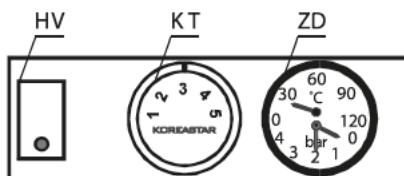
Исполнение SENATOR, SENATOR T, SENATOR TP

Корпус котла состоит из чугунных секций, на которых находятся взаимно перекрывающиеся ребра теплообменников, через которые продукты сгорания проходят в сборник и далее через прерыватель тяги в дымовую трубу. На задней части корпуса котла установлены трубы с резьбовыми соединениями 1" или 1 1/2" (TP), для присоединения к отопительной системе. В верхней передней части

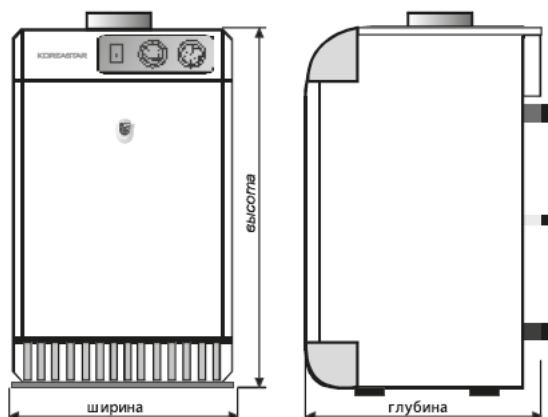
в медной гильзе установлены аварийный термостат и датчики котлового термостата и термоманометра. В задней нижней части находится впускной и выпускной клапан, в передней верхней части установлен обратный клапан с датчиком манометра. Котловой корпус покрыт теплоизоляционным материалом, который эффективно предотвращает нежелательную теплоотдачу в окружающую среду. Торцевая стенка покрыта защитным декоративным металлическим листом, который одновременно улучшает внешний вид котла. Доступ в камеру сгорания возможен после демонтажа каркаса котла и прерывателя тяги. После демонтажа появляется возможность контролировать и осуществлять очистку теплообменника. При последующей сборке требуется сохранить тщательное уплотнение прерывателя тяги в соединении с корпусом котла. Функция прерывателя тяги описана в отдельной статье. В пространстве под теплообменником находится камера сгорания с атмосферными горелками. Днище камеры защищено чашкой для забора конденсата. Чашка уложена на переборках подставки. Горелки состоят из держателя трубок горелок с принадлежностями и запальной горелки, прикрепленной к камере сгорания в двух местах. Распределителем газа является закрытый стальной профиль. На доске с горелками прикреплены трубки горелок. Над трубками горелок приклеплена запальная горелка совместно с термозлементом (ионизационным электродом) и зажигающим электродом в отдельном держателе. Сквозь маленькое отверстие над держателем запальной горелки возможно визуально контролировать работу запальной горелки и величину пламени («вечного огонька»). Доступ к этой части возможен после снятия передних дверок. За передними дверками крышки на трубке присоединения газа установлен электромагнитный комбинированный газовый клапан (далее клапан), который является одной из основных функциональных частей котла. Заводом изготовителем клапан настроен на оптимальное качество сгорания и никакие манипуляции с ним не рекомендуется. Для этого регулировочный винт залит краской. Под клапаном на распределителе газа установлен держатель (Т, ТР), на котором прикреплен пьезоэлектрический электрод, служащий для поджига запальной горелки. Над клапаном на уровне верхней кромки передних дверок прикреплена закрытая электроустановочная панель, на которой размещено все электрооборудование. Корпус котла покрыт грунтовкой и краской с последующей горячей сушкой. Наружный кожух покрыт порошковой теплостойкой краской.

Торцевая панель котлов SENATOR, SENATOR T, SENATOR TP

- HV** - главный выключатель
KT - термостат котла
ZD - объединенный термоманометр

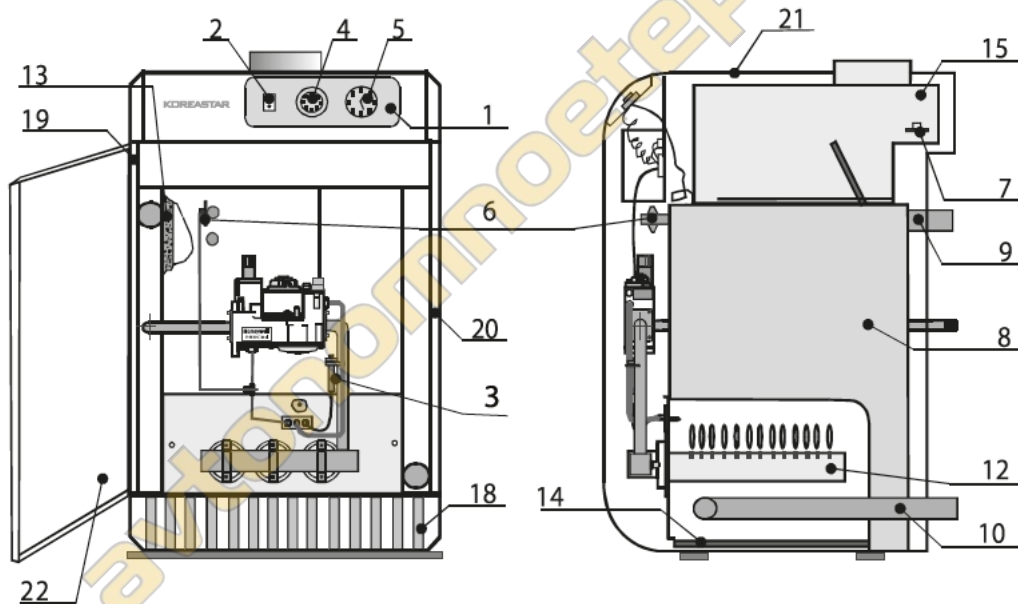


Наружные размеры котлов SENATOR, SENATOR T, SENATOR TP



Наружные размеры котла, мм						
Тип котла	10	15, 20, 25	30, 35	40	45, 50	55, 60
Ширина	365	445	535	630	720	
Высота	845					
Глубина	580	630	580	610	670	

Основные части котлов SENATOR, SENATOR T, SENATOR TP



- | | | |
|-------------------------------|---------------------------|---------------------------|
| 1) Панель управления | 8) Чугунный теплообменник | 18) Нижняя панель |
| 2) Кнопка вкл/выкл | 9) Подача | 19) Левая боковая панель |
| 3) Пьезорозжиг (Senator TP) | 10) Обратка | 20) Правая боковая панель |
| 4) Регулировка температуры ОВ | 12) Горелки | 21) Верхняя панель |
| 5) Термоманометр | 13) Термоизоляция | 22) Передняя панель |
| 6) Аварийный термостат | 14) Поддон для конденсата | |
| 7) Термостат уходящих газов | 15) Прерыватель тяги | |

Присоединение котла к электрической сети

(на котлы KOREASTAR SENATOR TP не распространяется)

Котел присоединяется к электросети 220 В / 50Гц, размещенной вблизи котла с помощью гибкого подводящего кабеля со штепселем. Присоединение сетевой розетки к электрической сети должно соответствовать стандартам STN. Применять штепсельные двойные (тройные) розетки и удлинительные кабели не разрешается. Монтаж розетки, присоединение выносного термостата, циркуляционного насоса и сервис электрочастей котла может осуществлять только квалифицированное в электротехнике лицо в соответствии с объявлением № 718/2002.

Электрическая часть котла

Все электрооборудование размещено на печатной плате. На торцевой крышке установлен главный выключатель, термостат и термоманометр. При прекращении подачи электричества приборы, которые питаются напряжением 230 В прекращают работу, в том числе газовый клапан закрывает подачу газа в горелки. Огонек запальной горелки (Т, TP) постоянно горит, котел остается в режиме готовности. При возобновлении подачи электроэнергии, функционирование автоматически, без вмешательства персонала возобновляется. К электрооборудованию возможно подключение выносного термостата, насоса и контактов трехходового клапана. Выносной термостат и контакты трехходового клапана присоединяются после удаления перемычки на зажимы 7, 8, циркуляционный насос присоединяется к зажимам 3, 4, 5. Присоединение выносного термостата, циркуляционного насоса и трехходового клапана может осуществить только лицо с электротехнической квалификацией.

Ввод котла в эксплуатацию

Перед включением котла необходимо выполнить следующие действия:

1. Открыть запорные вентили между котлом и системой отопления;
2. Проверить герметичность всех газовых соединений (проверку можно провести с помощью мыльного раствора);

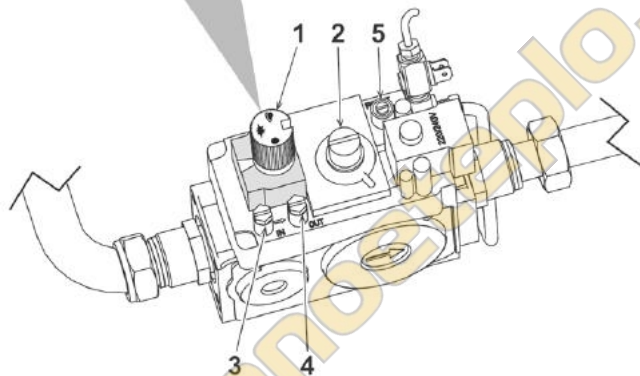
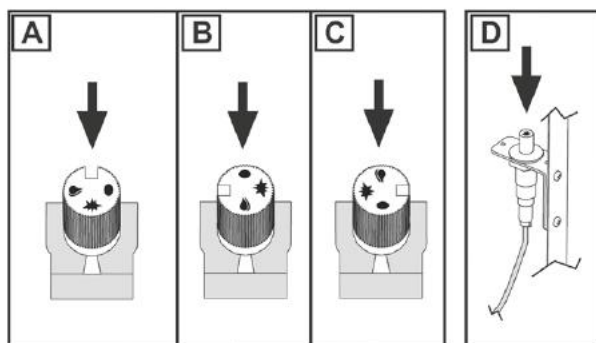
Применять открытый огонь для проверки газовых соединений категорически запрещается.

3. Заполните водой СО (система отопления) и убедитесь, что из неё удалён воздух;
4. Убедитесь в отсутствии утечек воды в местах монтажных соединений в СО;
5. Проверьте правильность подключения котла к электросети (кроме KOREASTAR SENATOR TP).

Включение котла.

1. Откройте газовый кран, установленный на трубе подачи газа в котёл;
 2. Подайте на котёл электропитание (кроме KOREASTAR SENATOR TP);
 3. Установите рабочий термостат регулировки температуры котла на минимальное значение;
 4. Стравите воздух из газовых, открыв штуцер «3» для замера давления газа на входе в газовый клапан;
 5. Нажмите и удерживайте ручку управления «1» на газовом клапане в положение «А»;
 6. Включите пилотную (запальную) горелку, несколько раз подряд нажав на кнопку игнайтера (пьезоэлектрического запальника) «D»;
 7. После воспламенения газа на пилотной горелке удерживайте нажатой ручку управления «1» на газовом клапане ещё 20-40 секунд. Затем медленно отпустите её и проверьте наличие пламени на пилотной горелке.
- Если пламя на пилотной горелке отсутствует, то повторите весь процесс розжига повторно, но не сразу, а через 30-40 секунд;
8. Нажмите на ручку управления «1» и поверните ее, установив в положение «В»;
 9. Термостат регулировки температуры котла установите на требуемое значение. Не рекомендуется эксплуатировать котёл при температуре ниже 45°C;
 10. После того, как будут проведены, в данной последовательности все вышеуказанные действия, произойдёт розжиг главной горелки и котёл начнёт работать в автоматическом режиме.

Если после правильного выполнения всех указанных действий по включению котла, розжиг главной горелки не произойдёт, то необходимо ознакомиться с характерными неисправностями, которые могут оказаться причиной не позволившей произвести его включение. Перечень неисправностей дан в табличной форме в пункте «Неисправности, приводящие к отказам».



1. Ручка управления (вкл./выкл.)
2. Винт регулировки давления газа
3. Штуцер для замера давления газа на входе в газовый клапан
4. Штуцер для замера давления газа на выходе из газового клапана
5. Винт регулировки давления газа на пилотной (запальной) горелке

Предупреждение : Установка ручки управления «1» в указанные положения достигается при легком надавливании на неё.

- «А» - ручка управления в положении «искра»
- «В» - ручка управления в положении «пламя»
- «С» - ручка управления в положении «точка»
- «D» - игнайтер (пьезоэлектрический запальник)

Остановка котла.

1. Нажмите ручку управления «1» на газовом клапане в положение «С».
2. Закройте газовый кран, установленный на трубе подачи газа в котёл.

При кратковременной остановке:

- выключить главный выключатель, клапан при отсутствии сетевого напряжения закрывается, после чего происходит прекращение подачи газа в котел;
- огонек запальной горелки горит дальше, котел находится в состоянии готовности (Т, ТР);
- котел, в случае потребности, пускается заново включением главного выключателя.

При долговременной остановке:

- открыть дверцы котла;
- выключить главный выключатель, для прекращения подачи газа в горелки;
- кнопку управления клапана повернуть в направлении стрелки и отпустить, что приведет к закрытию подачи газа в запальную горелку и главные горелки (Т, ТР);
- вынуть подводящий кабель из розетки (кроме ТР);
- закрыть ручной газовый кран на подводящем трубопроводе перед котлом;
- закрыть дверцы котла.

Во время работы котел защищен от опасных эксплуатационных неисправностей. Но могут возникнуть такие виды неисправностей, причина которых не зависит непосредственно от работы самого котла. Для предупреждения таких неисправностей рекомендуется, чтобы пользователь после ввода котла в эксплуатацию производил 1 раз через 3 дня осмотр котла и проверял:

- заполнена ли система водой и нет ли утечек воды из системы;
- обеспечивается ли свободная подача наружного воздуха;
- не ощущается ли запах продуктов сгорания или газа;
- не возникает ли в процессе сгорания газа излишний шум и нет ли недостаточного сгорания газа, отражающееся изменением синего цвета пламени.

Предупреждение:

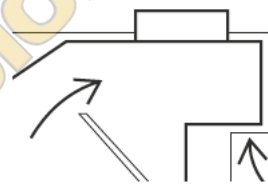
Обнаруженные недостатки необходимо сообщить сервисному работнику, который ввел котел в эксплуатацию. В случае избежания утечек газа необходимо закрыть подачу газа. Дефекты необходимо немедленно устранить!

Эксплуатационные неисправности, при возникновении которых автоматически происходит закрытие подачи газа в главную и запальную горелки:

- охлаждение термоэлемента ионизационного электрода по причине прекращения подачи газа, забивкой грязью, погашением от конденсата, плохой настройкой термоэлемента в отношении запальной горелки;
 - сбой в контуре котлового термостата, в связи с чем происходит перегрев воды в корпусе котла.
- В указанных случаях автоматическое возобновление работы котла уже не возможно. Новый ввод котла в эксплуатацию возможен только после специализированного обнаружения и устранения дефекта.

Прерыватель тяги в дымовую трубу

Является важной частью котла. Присоединяется к отводу продуктов сгорания с устойчивой тягой в диапазоне от 2 до 200 Па. Исполнение съемное для хорошего доступа при выполнении сервисных работ. При монтаже требуется обеспечить хорошее уплотнение. Размеры и вид прерывателя тяги точно определены заводом изготовителем и изменять их по любым причинам нельзя!



Функции прерывателя тяги:

- обеспечивает безопасность и нормальное сгорание;
 - частично компенсирует излишнюю тягу трубы, стабилизирует эффективность котла;
 - защищает котел от случайного воздействия обратной тяги в дымовой трубе.
- Обратная тяга может возникнуть в случае ошибочно спроектированной вытяжной вентиляции в квартире или коттедже, что опасно и недопустимо.
- в случае аварийного всасывания уходящих газов или подвода наружного воздуха к котлу обеспечивает на ограниченное время нормальное сгорание, но за счет обратного возврата продуктов сгорания в пространство котельной.

Работа котла

Требуемая температура отопительной воды поддерживается котловым термостатом, который в момент достижения установленной величины закрывает газовый комбинированный электроклапан. При этом прекращается подача газа в горелки. Когда температура воды понизится на несколько градусов ниже установленной температуры (указанное понижение определено коммутационной разницей термостата), термостат возобновит электропитание клапана и произойдет воспламенение горелок. Контроль пламени обеспечивается автоматически. При изменении условий сгорания (большое понижение давления газа, прекращение подачи газа или прекращение сгорания) клапан закроет подвод газа в горелки. Для предотвращения перегрева или при случайном сбое котлового термостата или клапана, котел защищен аварийным термостатом.

Регулировка мощности

Котел оборудован основными регулирующими и контрольными элементами осуществляющими одноступенчатую регулировку мощности. Настраивать и контролировать регулировку котла разрешается только специализированному сервисному работнику.

Регулировка давления газа.

Котлы KOREASTAR SENATOR настроены на работу с природным газом.

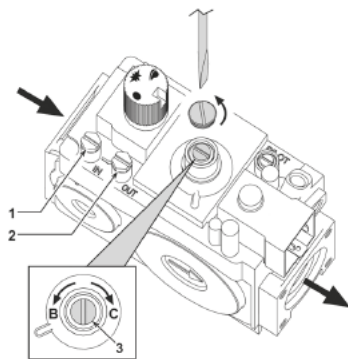
На заводе проводится испытание котла при входном давлении газа в 20 мбар.

При первом включении газа необходимо проверить входное давление газа и при необходимости произвести регулировку давления газа, поступающего из газового клапана на форсунки (сопла) котла.

1. Включите котёл;
2. Присоедините манометр к штуцеру для замера давления газа на выходе из газового клапана;
3. Выкрутите защитный колпачок, закрывающий винт регулировки давления (расхода) газа;
4. Установите термостат регулировки температуры котла в крайнее правое положение, вращая ручку термостата по часовой стрелке.
5. С помощью винта регулировки давления (расхода) газа выставите давление рекомендованное производителем для данной модели котла.

Величины рекомендованных давлений даны в таблице «Технические данные».

1. Штуцер для замера давления газа на входе в газовый клапан
2. Штуцер для замера давления газа на выходе из газового клапана
3. Винт регулировки давления газа
«В» - против часовой стрелки уменьшаем давление
«С» - по часовой стрелке увеличиваем давление



Настройки при эксплуатации

При эксплуатации необходима периодическая настройка рабочего термостата в зависимости от наружной температуры. Настройка производится согласно приведенным данным в таблице. Во время эксплуатации пользователь по своему опыту должен уточнять данные, исходя из особенностей установки системы отопления, особенностей дома, теплоизоляции итп.

Наружная температура °С	+5	0	-5	-10	-15
Температура отопительной воды °С	55	65	70	80	90

Котел работает в установленном режиме таким образом, что при достижении требуемой температуры отопительной воды пламя на горелках гаснет, горит только запальная горелка, (Т, TP) и после остывания отопительной воды горелки автоматически воспламеняются.

Использование комнатных термостатов

(на котлы KOREASTAR SENATOR TP не распространяется)

Для котлов KOREASTAR SENATOR является идеальным управление с помощью комнатного регулятора с беспотенциальным контактом. Для подключения регулятора в котле имеется специальный клеммник, размещенный под панелью управления. Комнатный регулятор с беспотенциальным контактом подключается с помощью гибкого проводника. При использовании комнатного регулятора, который для своей работы требует напряжение 220 В, для подключения используется трехпроводной ввод.

В настоящее время на рынке отопительного оборудования появилась широкая гамма выносных термостатов иностранного и отечественного производства, от простых до программируемых, с дневным и недельным программированием.

Маркировка котла

Маркировка котла и полная его идентификация приводится на самоклеющейся производственной этикетке, размещенной на боковой стенке котла. Краткий свод указаний и информация по обслуживанию размещены на самоклеющейся этикетке на внутренней стороне дверцы котла.

Запасные части

Завод изготовитель предоставляет отдельные элементы котла в качестве запасных частей, на которые предоставляется гарантийный и послегарантийный сервис, только через АСЦ, на основании заказа или рекламации.

Гарантия, рекламация

Информацию по гарантийным обязательствам Вы сможете найти в разделе «гарантийный талон». При наличии рекламации необходимо руководиться указаниями, приведенными в гарантийном талоне. Ремонты в гарантийный период выполняются исключительно авторизованными сервисными организациями.

Внимание !

В интересах сохранения гарантийных условий завод изготовитель разрешает во время гарантийного периода производить любые ремонты только авторизованным сервисным центрам с соблюдением условий оформления выполнения гарантийных ремонтов.

Сервис

Один раз в год, лучше перед началом отопительного сезона, с помощью авторизованной сервисной организации требуется осуществлять осмотр и настройку котла. Указанный осмотр в объем гарантии не входит. После истечения срока гарантии завод изготовитель рекомендует пользователям все выполнения ремонтов осуществлять только с помощью авторизованных сервисных центров. Объем работ по обслуживанию котла, который может осуществлять пользователь после гарантийного периода, перечислен в главе «Уход»!

Уход

Пользователь обученный обслуживанию котла, может выполнять только работы связанные с устранением грязи и пыли на поверхности котла и в отношении чистоты помещения, вокруг котла. Во время эксплуатации горелки и корпус котла изнутри могут покрываться пылью и грязью. Чистку внутри котла и любого вида ремонт может выполнять только работник сервисной организации в соответствии с указаниями завода изготовителя.

Упаковка, транспорт, хранение

Котел транспортируется в вертикальном положении, укрепленным (привинчен) на деревянном поддоне, который при монтаже снимается. Этот поддон в качестве подставки котла ни в никоем случае служить не может. Для предохранения от возможных повреждений во время транспортировки, котел защищен упаковочным картоном. Котел необходимо хранить в неагрессивной среде с температурой с + 5 до + 50°C и относительной влажностью воздуха макс. 75% без присутствия органических паров, газов и запыленности.

Принадлежности, документация котла

Котлы KOREASTAR SENATOR, SENATOR T, SENATOR TP поставляется полностью в собранном виде. Каждый котел проходит испытания на заводе изготовителе.

В комплект поставки входит следующая документация :

- инструкция;
- акт гарантийного ремонта (2 шт.);
- серийный номер (2 шт).

Технические изменения

Производитель оставляет за собой право вносить в конструкцию изделия изменения с целью улучшения эксплуатационных и технологических характеристик. Такого вида изменения не всегда указываются в инструкции по обслуживанию.

Заключение

Производитель рекомендует Вам тщательно изучить всю отчетную документацию и хранить ее в качестве источника информации и указаний, касающихся эксплуатации отопительной системы.

Руководствуясь советами находящимися в инструкции, Вы используете все преимущества котла и предотвращаете поломки и лишние рекламации.

Вознаграждением за это становятся долгая и экономная работа котла .

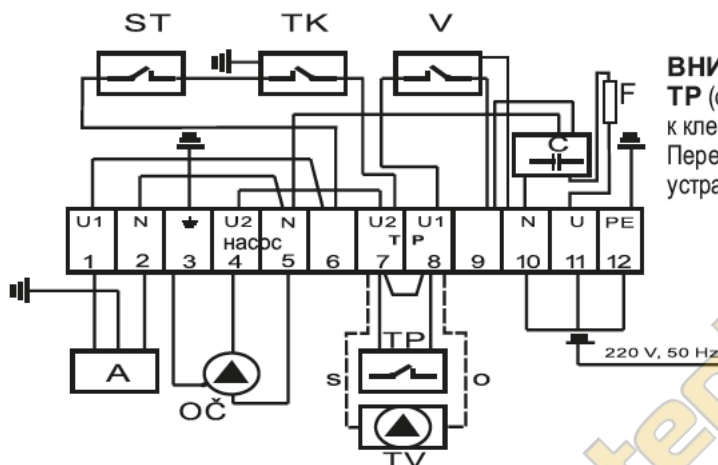
Оборудование потребителя в соответствии STN 070240 Категория потребителя IH 2

Технические данные

SENATOR		10	15	20	25	30	35	40	45	50	55 (49)	60
Номинальная мощность	кВт	9	12	16	21	26	31	36	41	46	49,9	56
Потребляемая мощность	кВт	9,9	13,2	16,5	22	27,5	33	38,5	44	49,5	55	60
Количество секций	шт	2	3		4		5	6		7		
Давление газа перед котлом	мбар	13										
Диаметр форсунок	мм	2,7	2,7	2,7	2,85	2,7	2,85	2,85	2,7	2,85	2,7	2,85
Давление газа на форсунках	кПа	1,0	0,6	0,8	1,1	1,0	1,1	1,0	1,1	1,0	1,05	1,1
Давление газа перед котлом	мбар	20										
Диаметр форсунок	мм	2,5	2,5	2,5	2,7	2,5	2,7	2,7	2,5	2,7	2,5	2,7
Давление газа на форсунках	кПа	1,4	0,95	1,4	1,2	1,35	1,35	1,15	1,35	1,15	1,25	1,35
Расход топлива	м³/ч	1,06	1,4	2,13	2,35	2,94	3,5	4,12	4,7	5,3	5,85	6,35
Топливо		Природный газ										
Присоединение газа	G	3/4"										
Диаметр дымохода	мм	110			135		145	165		180		
Емкость чугунного теплообменника	л	7	10		13,8		16,8	19,8		22,8		
Макс. давление ОВ	бар	4										
Присоединение отопления принуд цирк./самотеч (TR)	G	1" / 1 1/2"										
Масса котла	кг	73	99		125		151	180		208		
Электрическое питание (Senator, Senator T)	В/Гц	220/50										
Температура отопительной воды	°C	40-90										
КПД	%	90										
Электропотребление (Senator, Senator T)	Вт	15										

Информация для сервисных специалистов

Электрическая схема котла SENATOR T



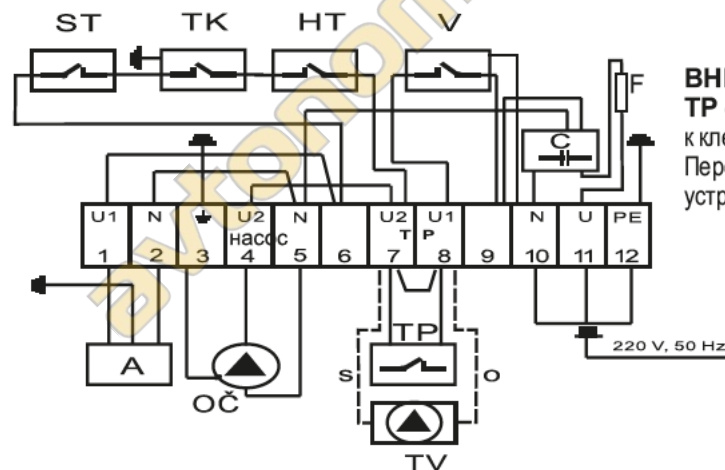
ВНИМАНИЕ!
TP (опция) и **TV** подключаются к клеммам 7 и 8.
 Перед подсоединением устранить перемычку

A - автоматика V4600C
V - главный выключатель
TK - котловой термостат
TP - выносной термостат
OC - циркуляционный насос

C - помехозащитный конденсатор
ST - термостат отводных газов с перезагрузкой (reset)
TV - трехходовой кран Honeywell VC4613

O - оранжевый провод TV
S - серый провод TV

Электрическая схема котла SENATOR



ВНИМАНИЕ!
TP (опция) и **TV** подключаются к клеммам 7 и 8.
 Перед подсоединением устранить перемычку

A - автоматика V4100C
V - главный выключатель
TK - котловой термостат
TP - выносной термостат
OC - циркуляционный насос

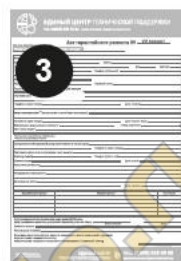
C - помехозащитный конденсатор
ST - термостат отводных газов с перезагрузкой (reset)
TV - трехходовой кран Honeywell VC4613

O - оранжевый провод TV
S - серый провод TV
HT - аварийный термостат

Неисправности приводящие к отказам:

№	Признак неисправности	Возможная причина неисправности	Устранение неисправности	Неисправность устраняет
1.	Утечка воды из неплотных мест	а) ослабление соединений б) поврежден уплотняющий элемент в) повреждены чугунные секции	а) соединения затянуть б) заменить уплотняющий элемент в) поврежденные чугунные секции заменить	а),б),в) сервис
2.	Утечка газа из неплотных мест		а) закрыть подачу газа б) обнаружить места утечки газа и устранить дефект	а) пользователь б) сервис
3.	Запальная горелка плохо горит или погасла при первом пуске	а) низкое давление газа	а)винтом настроить уровень пламени б) настроить давление газа в) удалить воздух	а) сервис б) сервис в) сервис
4.	Котел работает с малой мощностью	а) низкое давление газа б) непригодные главные форсунки	а) настроить давление газа	а) сервис б) сервис
5.	Запальная горелка повторно после поджога гаснет	а) дефектный аварийный термостат б) дефектный термозлемент в)дефектный клапан подвода газа	а) заменить аварийный термостат б) заменить термозлемент в) заменить клапан	а) сервис б) сервис в) сервис
6.	Теплая вода не течет в контур отопления	а) как у помехи 5 б) воздух в котле, низкое давление воды в) дефектный обратный клапан, насос г) дефектный термостат	а) как у помехи 5 б) удалить воздух, подпитать систему водой в) дефектные элементы заменить г) термостат заменить	а) как у помехи 5 б) пользователь в) сервис г) сервис
7.	Котел не зажигает главные горелки после срабатывания термостата (КТ и IT)	а) дефектный газовой клапан б) активизирована перезагрузка (reset) на термостате уходящих газов	а) заменить газовой клапан б) после проверки корпуса дымовой трубы нажать reset на термостате уходящих газов	а) сервис б) сервис

Комплект поставки



В комплект поставки входят:

1. котел - 1 шт.
2. руководство по эксплуатации - 1 шт.
3. акт гарантийного ремонта - 2 шт.
4. серийный номер - 2 шт.

* Технический шильд перед началом эксплуатации изделия обязательно должен быть наклеен на правой боковой панели котла. Место наклейки технического шильда обозначено прозрачным стикером. При отсутствии шильда, наклеенного в указанном месте, гарантийные обязательства на данное изделие распространяться не будут.



ЕДИНЬИЙ ЦЕНТР
ТЕХНИЧЕСКОЙ ПОДДЕРЖКИ
тел.: 8(800) 333 55 82
ПО РОССИИ ЗВОНИТЕ БЕСПЛАТНО
www.odinremont.ru

KOREASTAR

Creating Comfort and Reliability

www.koreastar.ru

ГАРАНТИЙНЫЙ ТАЛОН

По вопросам монтажа, ввода оборудования в эксплуатацию и последующего сервисного технического обслуживания рекомендуем Вам обращаться в Авторизованный Сервисный Центр KOREASTAR.

Просим Вас сохранять гарантийный талон в течение всего гарантийного срока.

При покупке изделия, после его осмотра и проверки комплектности, требуйте заполнения гарантийного талона. Претензии по внешнему виду, наличию любых внешних механических повреждений и некомплектности оборудования после продажи не принимаются. При отсутствии гарантийного талона, при отсутствии в гарантийном талоне отметки торгующей организации, а также при нарушении условий установки, эксплуатации и обслуживания оборудования, указанных в настоящем талоне, руководство по эксплуатации и техническом паспорте, претензии к качеству не принимаются и гарантийный ремонт не производится.

1. УСЛОВИЯ ГАРАНТИИ

Гарантия предоставляется на оборудование, вышедшее из строя по вине завода изготовителя, при условии соблюдения всех правил, изложенных в Руководстве по эксплуатации и настоящем гарантийном талоне.

Гарантия распространяется на оборудование при условии, что первый пуск был осуществлен специализированной организацией, имеющей право на проведение данных работ в соответствии с требованиями, установленными законодательством РФ (Лицензия Ростехнадзора или лицензия Федерального агентства по строительству и жилищно-коммунальному хозяйству с указанием разрешения на работу с газовым оборудованием, наличием выданного саморегулируемой организацией (СРО) свидетельства соответствия с данным виду работ). Факт приобретения оборудования и ввода его в эксплуатацию подтверждается соответствующими первичными документами (документ подтверждающий оплату оборудования; отметки о продаже и о первичном пуске оборудования в гарантийном талоне; копии разрешающих документов специализированной организации, дающих право на проведение данных работ). Все перечисленные документы должны быть полностью заполнены.

2. ГАРАНТИЙНЫЕ ОБЯЗАТЕЛЬСТВА

Гарантийный срок составляет **24 месяца** со дня ввода оборудования в эксплуатацию, но не более **30 месяцев** со дня приобретения оборудования клиентом. Гарантийный срок может быть увеличен на **12 месяцев**, подробная информация в пункте 3 настоящего гарантийного талона. В течение данного гарантийного срока, все работы по устранению недостатков оборудования (ремонт и замена запасных частей), возникших по вине завода изготовителя, при условии соблюдения пользователем всех правил, изложенных в руководстве по эксплуатации и гарантийном талоне, выполняются **БЕСПЛАТНО!** Гарантийные работы выполняются **БЕСПЛАТНО** только **Авторизованным Сервисным Центром KOREASTAR** по месту установки обслуживаемого оборудования.

Начиная с **14-го месяца** эксплуатации оборудования, гарантия действительна только при наличии в гарантийном талоне отметки о прохождении сервисного технического обслуживания. Сервисное техническое обслуживание входит в стоимость договора на обслуживание оборудования, который заключается с любой организацией, имеющей право на проведение данных работ в соответствии с требованиями, установленными законодательством РФ.

Согласно «Правил поставки газа для обеспечения коммунально-бытовых нужд граждан», утвержденных Постановлением Правительства РФ №549 от 21.07.2008 года, абоненту (гражданину) подана газа для обеспечения коммунально-бытовых нужд осуществляется только при наличии договора о сервисном техническом обслуживании внутридомового газового оборудования и аварийно-диспетчерском обеспечении со специализированной организацией.

Для получения оперативного и качественного сервисного технического обслуживания, а также для осуществления **БЕСПЛАТНОГО** гарантийного ремонта и **БЕСПЛАТНОЙ** замены запасных частей, обращайтесь в **Авторизованный Сервисный Центр KOREASTAR** в Вашем регионе (смотри пункт 5). Гарантийный срок на замененные узлы и агрегаты, а также на запасные части составляет **6 месяцев** со дня их замены. В результате ремонта или замены узлов и агрегатов гарантийный срок на оборудование в целом не обновляется. По истечении гарантийного срока, ремонт оборудования производится за счет потребителя.

3. ДОПОЛНИТЕЛЬНАЯ ГАРАНТИЯ

При заключении первичного договора на сервисное техническое обслуживание с **Авторизованным Сервисным Центром KOREASTAR**, гарантийный срок на оборудование увеличивается на **12 месяцев** и составляет **36 месяцев** со дня ввода оборудования в эксплуатацию, но не более **40 месяцев** со дня приобретения оборудования клиентом, при соблюдении условий указанных в пунктах 1 и 2 настоящего гарантийного талона. Наличие дополнительной гарантии подтверждается представителем Авторизованного Сервисного Центра при заполнении пунктов 9 и 10 настоящего гарантийного талона.

Адреса и телефоны **Авторизованных Сервисных Центров KOREASTAR** Вы можете узнать в торгующей организации, где было приобретено оборудование, по телефону горячей линии **8-800-333-55-82** (междугородное соединение **БЕСПЛАТНО**) или на сайте www.koreastar.ru в разделе «Сервис» подраздел «Сервисные центры».

Адреса и телефоны Авторизованных Сервисных Центров **KOREASTAR** Вы можете узнать в торгующей организации, где было приобретено оборудование, по телефону горячей линии **8-800-333-55-82** (междугородное соединение **БЕСПЛАТНО**) или на сайте www.koreastar.ru в разделе «Сервис» подраздел «Сервисные центры».

4. ПРЕКРАЩЕНИЕ ГАРАНТИЙНЫХ ОБЯЗАТЕЛЬСТВ

Гарантийные обязательства **KOREASTAR** прекращаются в случаях:

- нарушения правил хранения, транспортировки, установки, эксплуатации и технического обслуживания оборудования, указанных в Руководстве по эксплуатации и гарантийном талоне;
- отсутствия гарантийного талона;
- отсутствия в гарантийном талоне отметки о прохождении ежегодного сервисного обслуживания (по истечении 14-ти месяцев со дня ввода оборудования в эксплуатацию);
- отсутствия документов, подтверждающих ввод оборудования в эксплуатацию (первый пуск);
- самостоятельного ремонта, демонтажа, замены составных частей, повлекших нарушение работоспособности оборудования;
- проведения работ по монтажу, пусконаладке, ремонту и техническому обслуживанию оборудования лицами, не имеющих соответствующих разрешений на проведение данных работ;
- установки на оборудование деталей, узлов и принадлежностей (в том числе элементов систем дымоудаления) других производителей;
- нанесения оборудованию механических повреждений;
- повреждений, вызванных замерзанием воды;
- повреждений, вызванных попаданием внутрь оборудования посторонних предметов, веществ, жидкостей, насекомых и т.д.;
- повреждений, вызванных стихией, пожаром, бытовыми факторами;
- повреждения или ухудшения работы оборудования по причине образования наклипи в деталях и узлах оборудования;
- недопустимо разово или систематическо изменени параметров сетей электро-, газо- или водоснабжения.

5. ДЕЙСТВИЯ ПРИ ОБНАРУЖЕНИИ НЕИСПРАВНОСТИ

- отключите подачу на оборудование электропитания, воды, газа;

- не пытайтесь самостоятельно демонтировать или ремонтировать оборудование;

- обратитесь в организацию, осуществившую монтаж и пусконаладку оборудования или в организацию, с которой у Вас заключен договор на сервисное техническое обслуживание;

- обратитесь в **Авторизованный Сервисный Центр KOREASTAR** для определения гарантийного случая.



Согласно статьи №20 Закона РФ «О защите прав потребителей», срок устранения неисправностей (недостатков) оборудования в гарантийный период, составляет не более двадцати одного дня.

Для получения оперативного и качественного ремонта, а также для последующего сервисного технического обслуживания оборудования KOREASTAR, рекомендуем Вам обращаться в **Авторизованные Сервисные Центры KOREASTAR**.

Адреса и телефоны Авторизованных Сервисных Центров KOREASTAR Вы можете узнать в торгующей организации, где было приобретено оборудование, по телефону горячей линии 8-800-333-55-82 (междугородное соединение **БЕСПЛАТНО) или на сайте www.koreastar.ru в разделе «Сервис» подраздел «Сервисные центры».**

После проведения гарантийного ремонта, сотрудник **Авторизованного Сервисного Центра** обязан выдать Вам копию заполненного акта выполненного гарантийного ремонта. Сохраняйте данный документ, чтобы предоставить информацию по качеству и оперативности обслуживания при звонке сотрудника Единого Центра Технической Поддержки! Производитель не несет ответственности за любой возможный ущерб, нанесенный в результате несоблюдения требований по установке, эксплуатации и обслуживанию оборудования, указанных в Руководстве по эксплуатации и гарантийном талоне.

6. РЕКОМЕНДАЦИИ

Для обеспечения более надежной работы оборудования в соответствии с местными условиями эксплуатации (параметры электро-, газо-, и водоснабжения) и предотвращения выхода его из строя, рекомендуем Вам установить дополнительное оборудование (стабилизатор напряжения, магнитный или полифосфатный преобразователь воды, водяной и газовый фильтры и т.д.)

7. ВАЖНО!!!



Если у вас возникли трудности с эксплуатацией оборудования или в общении с **Авторизованным Сервисным Центром**, Вы можете связаться с Единым Центром Технической Поддержки по телефону горячей линии: **8-800-333-55-82** (междугородное соединение **БЕСПЛАТНО**).

Перед установкой и использованием оборудования, внимательно изучите прилагающееся руководство по эксплуатации. Сохраняйте чек на приобретенное оборудование, а также любые документы, относящиеся к гарантийному или техническому обслуживанию/ремонту.

8. ЗАПОЛНЯЕТСЯ ТОРГУЮЩЕЙ ОРГАНИЗАЦИЕЙ ПРИ ПРОДАЖЕ

Модель оборудования:		Серийный номер:	
Данные торгующей организации:			
Название:			
Адрес:			
Телефон:			
Ф.И.О. продавца:			
Подпись продавца:	Дата продажи:		

М.П.

Данные покупателя:	
Ф.И.О. покупателя:	
Адрес:	
Телефон:	

Подтверждаю получение оборудования в полной комплектности и согласие с гарантийными условиями.

Подпись покупателя:

9. ГАРАНТИЙНЫЙ СРОК

отмечается торгующей организацией при продаже

отмечается Авторизованным Сервисным Центром KOREASTAR

<input type="checkbox"/> 24 месяца (стандартный)	<input type="checkbox"/> 24+12 (дополнительный)* = <input type="checkbox"/> 36 месяцев
---	--

*Наличие дополнительной гарантии подтверждается представителем Авторизованного Сервисного Центра KOREASTAR.

10. ЗАПОЛНЯЕТСЯ АВТОРИЗОВАННЫМ СЕРВИСНЫМ ЦЕНТРОМ

Название АСЦ:
Адрес:
Телефон:
Сертификат сервисного центра (номер и дата выдачи):
Договор на сервисное техническое обслуживание (номер и дата заключения):
Ф.И.О. представителя:
Подпись представителя:
Дата:

М.П.

11. ЗАПОЛНЯЕТСЯ ОРГАНИЗАЦИЕЙ, ВЫПОЛНИВШЕЙ МОНТАЖ

Название:
Адрес:
Телефон:
Лицензия (номер, кем и когда выдана):
Ф.И.О. специалиста:
Подпись специалиста:
Дата:

М.П.

12. ЗАПОЛНЯЕТСЯ ОРГАНИЗАЦИЕЙ, ВЫПОЛНИВШЕЙ ПУСКОНАЛАДОЧНЫЕ РАБОТЫ

Название:	М.П.
Адрес:	
Телефон:	
Лицензия (номер, кем и когда выдана):	
Ф.И.О. специалиста:	
Подпись специалиста: _____ Дата: _____	

Сведения о произведенных замерах

(заполняется при вводе в эксплуатацию газовых настенных и напольных котлов).

Давление газа в сети:	Давление газа на горелке: (мин.)
Напряжение в электросети:	Давление газа на горелке: (макс.)
Дополнительное оборудование:	

13. ОТМЕТКИ О ПРОХОЖДЕНИИ СЕРВИСНОГО ТЕХНИЧЕСКОГО ОБСЛУЖИВАНИЯ

Дата	Наименование организации	Лицензия	Контактный телефон	Рекомендации	Ф.И.О. Подпись

14. ОТМЕТКИ О ПРОХОЖДЕНИИ ГАРАНТИЙНОГО РЕМОНТА *

Дата	№. гарант. акта	Наименование Авторизованного СЦ	Ф.И.О. специалиста	Контактный телефон	Подпись

* При наличии заполненного Акта гарантийного ремонта (бланк Акта прилагается с комплектом документов к оборудованию).

Примечания

автономное тепло.ру

avtonomnoeteplo.ru



KOREASTAR

RUS



KOREASTAR

**ЕДИНЬЙ ЦЕНТР
ТЕХНИЧЕСКОЙ ПОДДЕРЖКИ**
тел.: **8(800)333 55 82**
МЕЖДУГОРОДНОЕ СОЕДИНЕНИЕ БЕСПЛАТНО

www.koreastar.ru

СДЕЛАНО В СЛОВАКИИ
038 61 Vrutky, Slovak Republic

KOREASTAR