

Настенный газовый котел KOREASTAR Premium

Руководство по эксплуатации, установке
и техническому обслуживанию



Premium-10E/13E/16E/20E/24E/30E/35E/40E

- Для правильной эксплуатации настенного газового котла внимательно прочитайте это руководство.
- Всегда храните это руководство в доступном месте.
- В целях повышения качества изделия, информация в данном руководстве может быть изменена без предварительного уведомления.
- В данном руководстве изображения могут не соответствовать изделию, которое Вы купили.
- Рекомендуемое входное давление газа 13 мбар.



**ЕДИНЫЙ ЦЕНТР
ТЕХНИЧЕСКОЙ ПОДДЕРЖКИ**
тел.: **8(800) 555 00 68**
МЕЖДУГОРОДНОЕ СОЕДИНЕНИЕ БЕСПЛАТНО
www.koreastar-boilers.co.kr
www.koreastar.ru

KOREASTAR®
» Premium «

RUS

KOREASTAR

Premium

avtonomnoeteplo.ru

Уважаемый покупатель

Газовые котлы KOREASTAR представляют собой высокоэффективное оборудование для отопления и горячего водоснабжения, выгодно отличающиеся от аналогичных изделий других производителей качеством изготовления, высокой надежностью при эксплуатации и оптимальным соотношением «цена-качество».

Газовые котлы KOREASTAR выполнены по передовым технологиям отвечающим мировым стандартам.

Газовые котлы KOREASTAR моделей Premium и Ace произведены специально для России, т.к. при их разработке были учтены все негативные факторы, с которыми приходится сталкиваться отечественному пользователю при эксплуатации газовых котлов, такие как: низкое входное давление газа, низкое входное давление хозяйственной воды и её повышенная «жесткость», а также возможные перепады напряжения в электросети.

Выбранный вами газовый котёл изготовлен высококвалифицированными специалистами с учётом норм и стандартов, действующих на территории РФ. При эксплуатации и обслуживании газовых котлов KOREASTAR необходимо соблюдать определённые правила, поэтому в Ваших интересах внимательно ознакомиться с данным руководством.

Производители котлов KOREASTAR уверены, что если вы будете соблюдать все приведённые в данном руководстве рекомендации, изделие будет служить Вам долгие годы и поможет создать комфорт и уют в Вашем доме.

Благодарим Вас за покупку!

автономное отопление

avtonomnoeteplo.ru

Содержание:

1. Введение. Общие сведения об изделии	6
2. Предупреждающие символы и применяемые сокращения	8
3. Основные указания по требованиям безопасности	9
4. Общая схема и основные элементы котлов KOREASTAR Premium	10
4.1. Общая схема и основные элементы котлов KOREASTAR Premium.....	10
4.2. Панель управления котлом.....	11
5. Руководство по эксплуатации	13
5.1. Ввод котла в эксплуатацию.....	13
5.1.1. Работы проводимые перед включением котла.....	13
5.1.2. Включение и выключение котла.....	13
5.1.3. Контрольные операции во время работы котла.....	14
5.2. Регулировки.....	14
5.2.1. Регулировка температуры воды в системе отопления.....	14
5.2.2. Регулировка температуры воды в системе горячего водоснабжения.....	15
5.2.3. Переключение режимов «Лето/Зима».....	15
5.2.4. Переключение режимов «ECO/COMFORT».....	15
5.2.5. Регулировка давления воды в системе отопления.....	15
5.3. Коды ошибок, неисправности и способы их устранения.....	16
6. Руководство по установке	18
6.1. Обязательные условия и необходимые действия перед началом установки котла.....	18
6.1.1. Общие требования к помещению для установки котла.....	18
6.2. Гидравлические соединения.....	21
6.2.1. Характеристика воды используемой в системе отопления.....	22
6.2.2. Использование антифризов.....	22
6.3. Газовые соединения.....	23
6.4. Электрические соединения.....	24
6.4.1. Подключение к сети электропитания.....	24
6.4.2. Термостат комнатной температуры.....	24
6.4.3. Доступ к клеммам подсоединения термостата комнатной температуры.....	24
6.4.4. Принципиальная электрическая схема.....	25
6.5. Гидравлические схемы работы котлов KOREASTAR Premium.....	26
6.5.1. Гидравлическая схема контура циркуляции отопительной воды.....	26
6.5.2. Гидравлическая схема контура циркуляции горячего водоснабжения.....	27
6.6. Диаграммы.....	28
6.6.1. Диаграмма зависимости мощности котла от входного давления газа.....	28
6.6.2. Диаграмма потери напора циркуляционного насоса.....	28
7. Системы дымоудаления. Подача воздуха и отвод продуктов сгорания	29
7.1. Коаксиальная система дымоудаления.....	31
7.2. Раздельная система дымоудаления.....	32
7.3. Присоединение котлов к общему дымоходу.....	34
8. Настройка котла под давление газа	35
8.1. Регулировка максимальной мощности котла.....	36
8.2. Регулировка минимальной мощности котла.....	37
8.3. Регулировка максимальной мощности котла в режиме отопления.....	37
8.4. Переналадка котла на другой тип газа.....	38
8.4.1. Порядок переналадки котла на другой вид газа.....	38
8.4.2. Подключение котла к баллонам со сжиженным газом.....	39
9. Техническое обслуживание и периодические проверки	40
10. Технические характеристики котлов KOREASTAR Premium	41
11. Дополнительная информация	42

1. Введение. Общие сведения об изделии

Газовый котёл **KOREASTAR Premium** является двухконтурным котлом с двумя теплообменниками, с закрытой камерой сгорания и принудительной системой дымоудаления. Котёл оснащён инжекционной горелкой «Bunsen burner» с частичным предварительным смешением, системой электронного розжига, вентиляцией типа «Дымосос» для принудительного удаления продуктов сгорания и современной микропроцессорной системой управления.

Котёл **KOREASTAR Premium** предназначен, как для нагрева теплоносителя в системе отопления, так и для нагрева хозяйственной воды.

Котлы **KOREASTAR Premium** могут работать, как на природном (магистральном) газе, так и на сжиженном (от газовых баллонов). При работе на определённом типе газа производится соответствующая настройка котла.

Котёл **KOREASTAR Premium** сохраняют свою работоспособность при входном давлении газа всего 5 мбар и давлении воды 0,1 мбар, а так же при перепадах питающего напряжения электросети в пределах от -30% до 15% от 220 В.

Котлы **KOREASTAR Premium** предназначены для установки, как в жилых помещениях (здания индивидуальной застройки и поквартирное отопление в многоквартирных домах), так и в общественных и производственных помещениях и эксплуатации при температуре окружающего воздуха не ниже +5°C.

Котлы **KOREASTAR Premium** соответствуют требованиям «Технического регламента о безопасности аппаратов, работающих на газообразном топливе» (Постановление Правительства РФ от 11.02.2010 № 65) и имеют сертификат соответствия национальным стандартам согласно требованиям данного технического регламента (ГОСТ 20548-87 и ГОСТ Р 51733-2001). Т.е. котлы **KOREASTAR Premium** отвечают всем необходимым требованиям безопасности при эксплуатации газового и теплогенерирующего оборудования.

Безопасность работы котлов обеспечивается следящими и аварийными датчиками контроля и безопасности, установленными в котле, такими как:

- следящий датчик контроля температуры теплоносителя в системе отопления, контролирующей его нагрев до температуры, установленной пользователем;
- аварийный датчик по перегреву, контролирующей максимальную температуру теплоносителя и при превышении её, дающий команду газовому клапану о прекращении подачи газа на горелку;
- следящий датчик контроля температуры нагрева хозяйственной воды, контролирующей её нагрев до температуры, установленной пользователем;
- датчик давления отопительной воды, контролирующей наполнение системы отопления водой или другим теплоносителем (антифризом), до рекомендованной производителем величины и блокирующим работу котла при её понижении;
- датчик расхода хозяйственной воды, который позволяет котлу автоматически начать её нагрев, как только пользователь открыл кран водоразбора в системе горячего водоснабжения;
- датчик контроля пламени, контролирующей воспламенение газа после начала его подачи на горелку и дающий команду газовому клапану о прекращении подачи газа на горелку, если воспламенения не произошло;
- датчик контроля тяги, контролирующей стабильное и устойчивое удаление дымовых газов из камеры сгорания и дающий команду газовому клапану о

- прекращении подачи газа на горелку, в случае нарушения нормальной работы системы дымоудаления котла;
- предохранительный клапан сброса давления, срабатывающий автоматически и сбрасывающий из системы отопления часть теплоносителя в случае превышения в ней давления выше рекомендованного производителем.

Для изменения настроек и параметров работы котла Premium на его передней панели установлен цифровой пульт управления с кнопками управления.

Для визуального контроля давления теплоносителя в системе отопления на пульте установлен манометр.

Все котлы KOREASTAR Premium имеют автоматическую защиту от замерзания теплоносителя в системе отопления, которая всегда активирована, даже при выключенном котле. Главное условие - котёл не должен быть отсоединён от электросети.

автономное отопление.ru

2. Предупреждающие символы и применяемые сокращения



ПРЕДОСТЕРЕЖЕНИЕ

Этот символ предупреждает, что несоблюдение правил требований безопасности создаёт непосредственную угрозу жизни и/или опасность получения травм, так же риск повреждения котла.



ВНИМАНИЕ

Этот символ используется для обозначения действий, которые следует точно выполнять во избежание ошибок при эксплуатации и ремонте котла или в случае, когда требуется повышенная осторожность в обращении с котлом.



ЗАПРЕЩАЕТСЯ

Этот символ используется, когда нарушение установленных ограничений или несоблюдение требований, касающихся эксплуатации и ремонта котла, может привести к нарушению мер безопасности.

ОВ – Отопительная вода (вода системы отопления);

ГВС – Горячее водоснабжение (горячая хозяйственная вода);

ХВС – Холодное водоснабжение (холодная хозяйственная вода).



Поскольку в настоящем руководстве приведены не все предупреждающие и предостерегающие сведения по эксплуатации изделия, при работе с ним требуется уделять повышенное внимание не только правилам требований безопасности, но и мерам предосторожности

3. Основные указания по требованиям безопасности

Внимательно прочитайте рекомендации, содержащиеся в настоящем руководстве.

Настоящее руководство является неотъемлемой частью изделия и должно быть передано пользователю для возможных обращений в будущем.

Установка и техническое обслуживание изделия должны производиться квалифицированным персоналом при соблюдении действующих норм и в соответствии с указаниями изготовителя. Запрещается выполнять какие-либо работы на опломбированных регулировочных устройствах.

Котёл не предназначен для использования лицами (включая детей) с пониженными физическими, чувственными или умственными способностями или при отсутствии у них жизненного опыта или знаний, если они не находятся под контролем или не проинструктированы об использовании котла лицом, ответственным за их безопасность. Дети должны находиться под контролем для недопущения игры с котлом.

Неправильная установка и ненадлежащее техническое обслуживание могут привести к материальному ущербу или травмам. Изготовитель не несёт никакой ответственности за ущерб, связанный с неправильной установкой и эксплуатацией изделия, а также с несоблюдением рекомендаций и правил безопасности, изложенных в данном руководстве.

Перед чисткой изделия или при техническом обслуживании отсоедините изделие от сети питания с помощью главного выключателя и/или каких-либо иных предусмотренных для этой цели отсечных устройств.

В случае неисправной и/или ненормальной работы изделия, выключите его и не пытайтесь самостоятельно отремонтировать или устранить причину неисправности. В таких случаях обращайтесь исключительно к квалифицированным специалистам.

Возможные операции по ремонту или замене комплектующих должны выполняться только квалифицированными специалистами с использованием исключительно оригинальных запчастей.

При несоблюдении этих условий компания не гарантирует безопасную работу устройства.

Допускается использование изделия только по прямому назначению. Любое иное его использование следует считать ненадлежащим и, следовательно, представляющим опасность.

После извлечения изделия из упаковки убедитесь в его целостности.

Упаковочные материалы после извлечения изделия, должны быть утилизированы с соблюдением норм и правил, действующих в регионе.

Приведённые в настоящем руководстве изображения дают упрощённое представление об изделии и могут содержать несущественные отличия с поставляемым изделием.



Перед монтажом изделия следует убедиться в соответствии технических параметров системы отопления, газо-, водо- и электроснабжения данному изделию

4. Общая схема и основные элементы котлов KOREASTAR Premium

4.1. Общая схема и основные элементы котлов KOREASTAR Premium

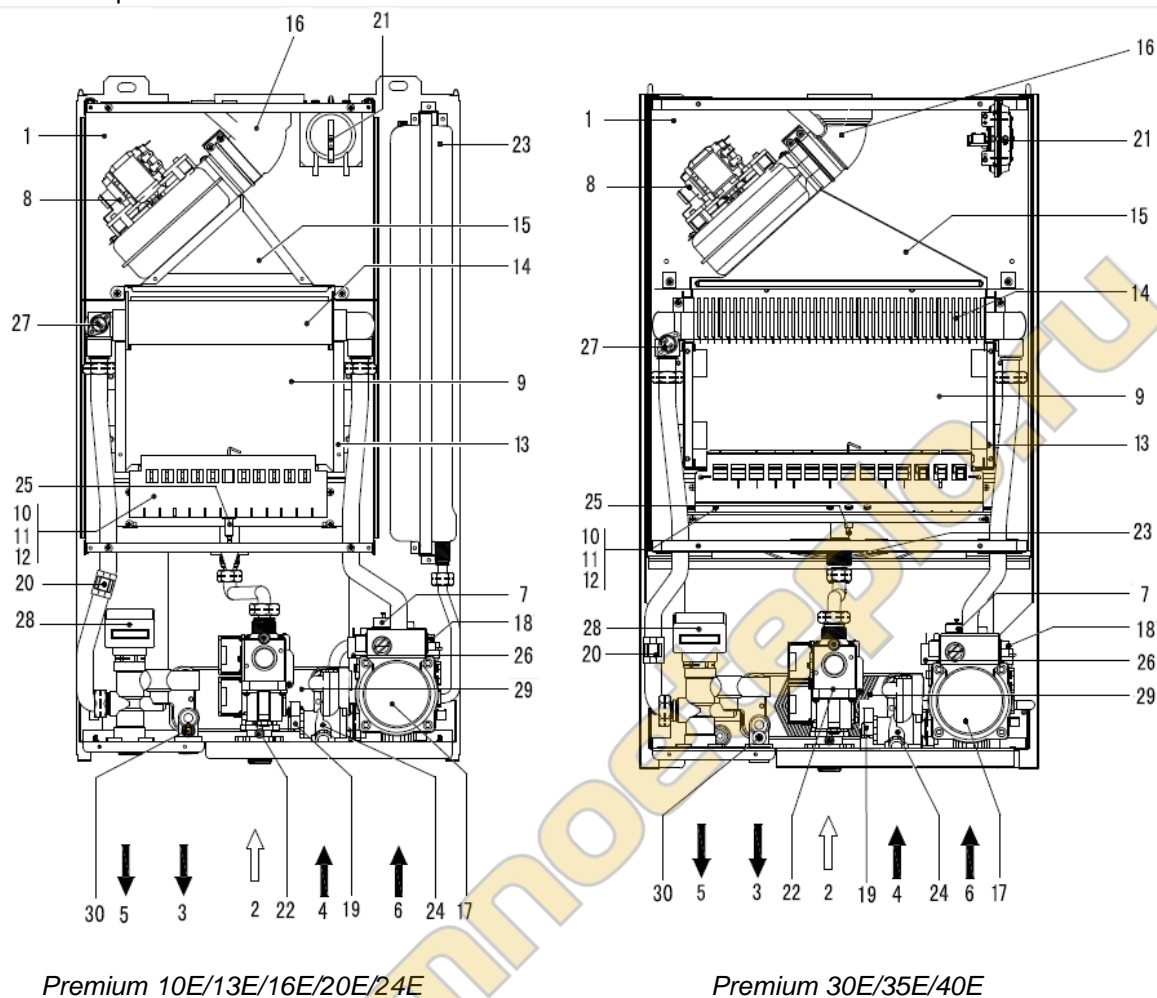


Рис. 1. Общий вид котлов Premium

- | | |
|-----------------------------------|--|
| 1 Герметичная камера | 16 Проходной угловой патрубок отвода дымовых газов |
| 2 Подача газа | 18 Воздухоотводчик |
| 3 Выход горячей воды (ГВС) | 19 Датчик расхода |
| 4 Подача хозяйственной воды (ХВС) | 20 Датчик температуры ОВ |
| 5 Выход ОВ (подача) | 21 Реле давления воздуха |
| 6 Вход ОВ (обратка) | 22 Газовый клапан |
| 7 Предохранительный клапан | 23 Расширительный бак |
| 8 Вентилятор | 24 Кран подпитки |
| 9 Камера сгорания | 25 Электрод розжига и ионизации |
| 10 Коллектор форсунок | 26 Датчик давления ОВ |
| 11 Форсунки | 27 Датчик перегрева ОВ |
| 12 Горелка | 28 Трехходовый клапан |
| 13 Теплоизоляция камеры сгорания | 29 Вторичный теплообменник ГВС |
| 14 Теплообменник | 30 Датчик температуры ГВС |
| 15 Коллектор продуктов сгорания | |
| 17 Циркуляционный насос | |

4.2. Панель управления котлом

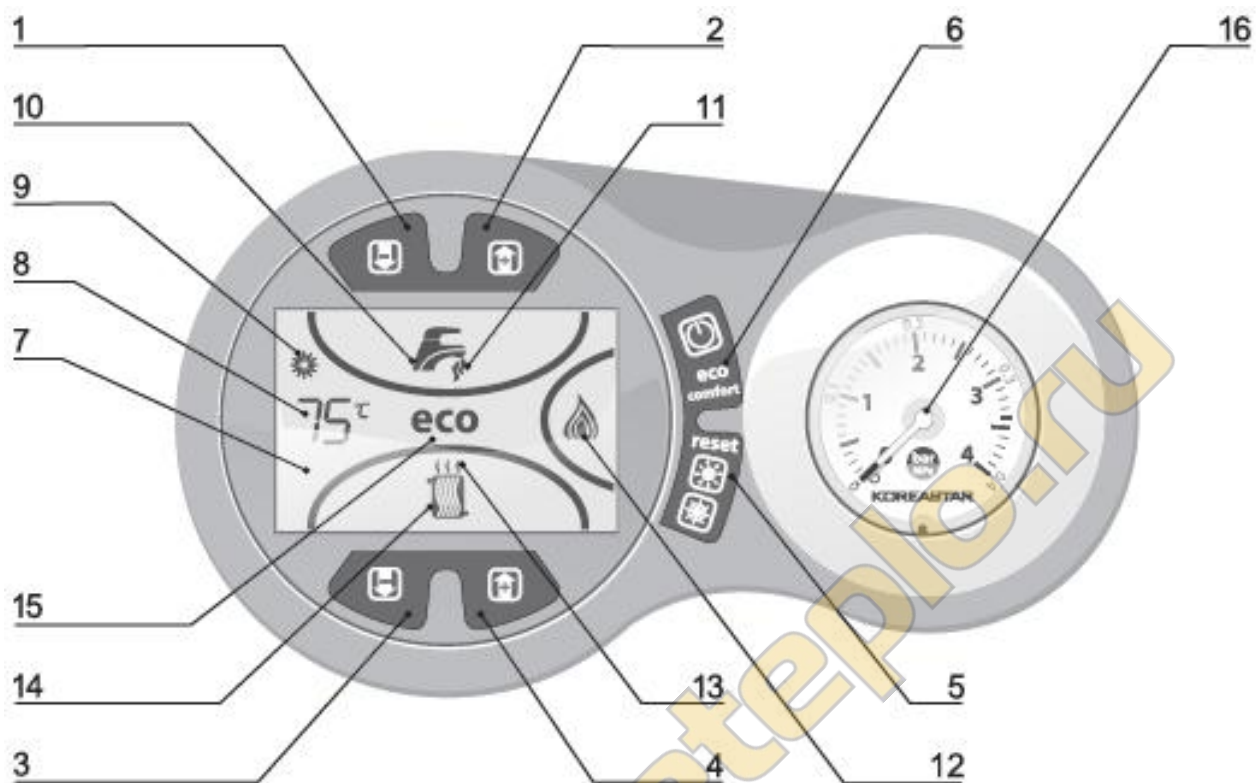





Рис. 2 Общий вид панели управления


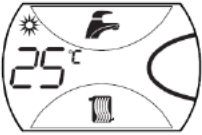







1. Кнопка уменьшения температуры ГВС
2. Кнопка увеличения температуры ГВС
3. Кнопка уменьшения температуры ОВ
4. Кнопка увеличения температуры ОВ
5. Кнопка RESET («Сброс») выбор режимов «Лето»/ «Зима»
6. Кнопка включения/выключения котла, выбор режимов ECO/COMFORT
7. Дисплей
8. Индикация многофункционального режима
9. Индикация «Летний режим»
10. Индикация режима настройки ГВС
11. Индикация расхода ГВС

- 12 Индикация работы горелки, отображающая мощность работы котла:

-  - минимальная мощность
-  - средняя мощность
-  - максимальная мощность

13. Индикация режима отопления
14. Индикация настройки отопления
15. Индикация режима ECO/COMFORT
16. Манометр

Таблица 1. Примеры индикации во время работы котла

Режим ожидания	
	Температура ОВ 25° С Летний режим активирован (символ ☀) режим ECO активирован (символ eco).
	Температура ОВ 25° С Летний режим активирован (символ ☀) Активирован режим Comfort (предварительный подогрев горячей хозяйственной воды).
	Температура ОВ 25° С Зимний режим активирован, режим ECO активирован (символ eco).
	Температура ОВ 25° С Зимний режим активирован, активирован режим Comfort (предварительный подогрев горячей хозяйственной воды).
Отопление (диапазон температуры ОВ 30 – 90 °С)	
	Температура ОВ 70 °С Горелка работает на максимальной мощности ОС работает (значок горячего воздуха над радиатором) Активирован режим Comfort (предварительный подогрев горячей хозяйственной воды).
	Температура ОВ 70 °С Горелка работает на минимальной мощности ОС работает (значок горячего воздуха над радиатором) Режим ECO активирован (символ eco).
Горячее водоснабжение (диапазон температуры ГВС 35 – 55° С)	
	Температура ГВС 50° С Горелка работает на максимальной мощности Идет расход ГВС (символ капель под краном) Режим ECO активирован (символ eco) Котел работает в зимнем режиме.
	Температура ГВС 50° С Горелка работает на максимальной мощности Идет расход ГВС (символ капель под краном) Режим ECO активирован (символ eco) Котел работает в летнем режиме (символ ☀).
Тестовый режим активирован	
	Актуальная мощность горелки (в данном случае установлена 85 %) Тестовый режим обозначается морганием символов крана и радиатора.

5. Руководство по эксплуатации

5.1. Ввод котла в эксплуатацию

5.1.1. Работы проводимые перед включением котла

- Откройте запорные краны между котлом и системой;
- Проверьте герметичность газовых соединений (мыльным раствором).




Применять огонь для проверки газовых соединений категорически запрещается!

- Заполните водой систему ОВ и убедитесь, что из системы стравлен воздух;
- Удостоверьтесь в отсутствии утечек воды в местах монтажных соединений, в системе ОВ и контуре ГВС;
- Проверьте правильность электрического подключения;
- Проверьте отсутствие огнеопасных жидкостей или материалов в непосредственной близости от котла.

5.1.2. Включение и выключение котла

Включение



- Откройте газовый вентиль, установленный перед котлом;
- Подключите котел к электросети, на дисплее отобразится знак ;
- Проверьте положение кранов ОВ и ГВС;
- Нажмите кнопку включения (см. рис. 2 поз. 6) и удерживайте ее, пока котел не включится;
- Выставьте температуру ОВ и ГВС.

Если на дисплее возникает код ошибки (см. разд. 5.3), нажмите кнопку RESET («Сброс») (см. рис. 2 поз. 5) или устраните причины, вызывающие возникновение ошибки. В следующие 30 секунд система повторит цикл розжига.



Если котел не начнет работать и после третьей попытки, обратитесь в сервисный центр. Перед тем, как обратиться в сервисный центр, проверьте, что ошибка не возникла из-за проблем с газом, электричеством или подачей воды

Выключение котла

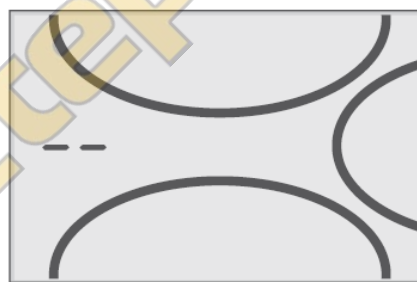
- Нажмите и удерживайте в течение 5 секунд кнопку выключения котла  (см. рис. 2 поз. 6);
- Когда котел выключен, на электронный блок продолжает подаваться электропитание. При этом не происходит нагрева воды для систем ОВ и ГВС, на дисплее отображается знак ;
- Функция предотвращения замерзания остается активной.



При отключении котла от системы электропитания и/или газовой магистрали функция предотвращения замерзания отключается. Во время длительного неиспользования котла в зимний период, для избежания возможного замерзания системы отопления, рекомендуется слить всю воду как из системы ОВ, так и из контура ГВС. Или же добавить в систему антифриз, согласно п. 6.2.2.



Котел в режиме ожидания



Котел выключен

Рис. 3 Индикация режима ожидания и выключения

5.1.3. Контрольные операции во время работы котла

- Включите котёл;
- Удостоверьтесь в герметичности топливного контура и гидравлической системы;
- Проверьте эффективность функционирования системы дымоудаления во время работы котла;
- Удостоверьтесь в правильности циркуляции воды между котлом и системой;
- Удостоверьтесь, что котел устойчиво работает, как в режиме отопления, так и в режиме ГВС.

5.2. Регулировки

5.2.1. Регулировка температуры воды в системе отопления.

С помощью кнопок регулировки температуры ОВ (см. рис. 2 поз. 3 и 4) можно изменить температуру с минимальной 30 °С до максимальной 85 °С. Не рекомендуется настраивать котёл на работу при температуре ниже 45 °С.

5.2.2. Регулировка температуры воды в системе горячего водоснабжения.

С помощью кнопок регулировки температуры ГВС (см. рис. 2 поз. 1 и 2) можно изменить температуру с минимальной 35 °С до максимальной 55 °С.

5.2.3. Переключение режимов «Лето/Зима».

С помощью кнопки выбора режимов Лето/Зима (см. рис. 2 поз. 5) включите или выключите соответствующий режим.

На дисплее появится или отключится символ индикации летнего режима (см. рис. 2 поз. 9).

5.2.4. Переключение режимов «ECO/COMFORT»

Котёл оборудован специальным устройством, обеспечивающим высокую скорость нагрева ГВС и максимальный комфорт.

В режиме «COMFORT» котёл постоянно поддерживает установленную пользователем температуру горячей хозяйственной воды, позволяя тем самым сократить время ожидания после открытия крана водозабора до минимума. Данное устройство может быть отключено пользователем нажатием на кнопку ECO/COMFORT (см. рис. 2 поз. 6).

Для включения режима «COMFORT» нажмите кнопку ECO/COMFORT (см. рис. 2 поз. 6) при этом на дисплее погаснет символ «ECO» (см. рис. 2 поз. 15).

5.2.5. Регулировка давления воды в системе отопления

Давление в системе ОВ контролируется по показаниям манометра, расположенного на передней панели котла (см. рис. 2 поз. 16).

Если во время работы давление воды в системе упало до величины ниже максимально допустимой, следует открыть кран подпитки (на рис. 4 позиция А соответствует открытому крану, В – закрытому) и довести давление до номинального значения. По окончании подпитки системы ОВ обязательно закрывайте кран подпитки. Давление в системе отопления должно быть 1,5 бара (150 кПа) при постоянной температуре.



По окончании операции всегда закрывайте кран подпитки системы ОВ

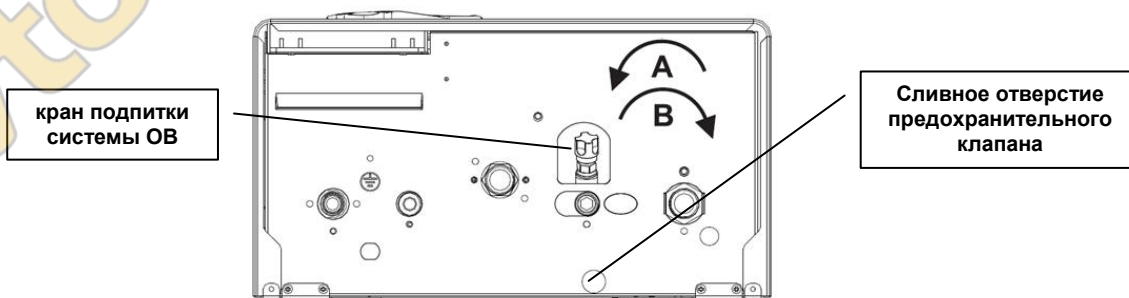


Рис. 4. Регулирование давления воды в системе

А – кран открыт;

В – кран закрыт (не забывайте перевести кран в положение **В** после набора давления в 1,5 бара (150 кПа)).

5.3. Коды ошибок, неисправности и способы их устранения

В котле установлена система самодиагностики, и сигналы о неисправности появляются на дисплее.

Некоторые ошибки маркированы символом **A**, вызывают выключение котла. В этом случае пользователь должен вручную перезагрузить котел, нажав кнопку «RESET» (Сброс) (см. рис. 2 поз. 5).

Другие ошибки маркированы символом **F**, вызывают временное отключение котла с автоматическим включением после того, как величина, вызвавшая ошибку, придет к нормальным значениям.



Если ошибка не пропадает в течение трех циклов перезапуска котла – обратитесь в сервисный центр

Таблица 2. Неисправности и способы их устранения

Код на дисплее	Ошибка	Возможная причина неисправности	Способы устранения
A01	Нет сигнала о наличии пламени	Газ не поступает на горелку	<ul style="list-style-type: none"> – Перекрыт запорный кран. Откройте все запорные устройства, установленные на газовой трубе. – Нажмите кнопку «RESET» (Сброс) (см. рис. 2 поз. 5). – Если ошибка повторяется, то обратитесь в сервисный центр.
		Неисправен или некорректно работает электрод розжига-ионизации	<ul style="list-style-type: none"> – Нажмите кнопку «RESET» (Сброс) (см. рис. 2 поз. 5). – Если ошибка повторяется, то обратитесь в сервисный центр.
		Неисправен газовый клапан	<ul style="list-style-type: none"> – Нажмите кнопку «RESET» (Сброс) (см. рис. 2 поз. 5). – Если ошибка повторяется, то обратитесь в сервисный центр.
		Сбой в работе или неисправность платы управления	<ul style="list-style-type: none"> – Нажмите кнопку «RESET» (Сброс) (см. рис. 2 поз. 5). – Если ошибка повторяется, то обратитесь в сервисный центр.
A02	Ложный сигнал о наличии пламени	Неисправность электрода розжига-ионизации	<ul style="list-style-type: none"> – Нажмите кнопку «RESET» (Сброс) (см. рис. 2 поз. 5). – Если ошибка повторяется, то обратитесь в сервисный центр.
		Неисправность платы управления	<ul style="list-style-type: none"> – Нажмите кнопку «RESET» (Сброс) (см. рис. 2 поз. 5). – Если ошибка повторяется, то обратитесь в сервисный центр.

A03	Перегрев котла	Биметаллический датчик по перегреву срабатывает при температуре 90 °С и блокирует работу котла	<ul style="list-style-type: none"> – Подождите, пока котел остынет. – Нажмите кнопку «RESET» (Сброс) (см. рис. 2 поз. 5). – Если ошибка повторяется, то обратитесь в сервисный центр.
		Воздух в системе отопления	Стравите воздух из системы отопления
		Недостаточная циркуляция воды в системе отопления	<ul style="list-style-type: none"> – Проверьте давление в системе отопления. Давление в системе отопления должно составлять 1,5 бар (150 кПа). – Откройте все запорные краны, препятствующие нормальной циркуляции теплоносителя. – Нажмите кнопку «RESET» (Сброс) (см. рис. 2 поз. 5). – Если ошибка повторяется, то обратитесь в сервисный центр.
A08	Неисправность датчика перегрева ОВ	Ошибка ограничителя температуры	<ul style="list-style-type: none"> – Нажмите кнопку «RESET» (Сброс) (см. рис. 2 поз. 5). – Если ошибка повторяется то обратитесь в сервисный центр.
F05	Сбой в работе системы дымоудаления	Неисправно или некорректно работает реле давления воздуха	<ul style="list-style-type: none"> – Перезапустите котел. – Если ошибка повторяется, то обратитесь в сервисный центр.
		Неисправен или некорректно работает вентилятор	<ul style="list-style-type: none"> – Перезапустите котел. – Если ошибка повторяется, то обратитесь в сервисный центр.
		Засорение труб дымоудаления	<ul style="list-style-type: none"> – Прочистите трубы системы дымоудаления. – Перезапустите котел. – Если ошибка повторяется, то обратитесь в сервисный центр.
F10	Неисправен NTC датчик (терморезистор) температуры ОВ	Короткое замыкание или обрыв цепи датчика температуры ОВ	<ul style="list-style-type: none"> – Перезапустите котел. – Если ошибка повторяется, то обратитесь в сервисный центр.
F11	Неисправен NTC датчик (терморезистор) температуры ГВС	Короткое замыкание или обрыв цепи датчика температуры ГВС	<ul style="list-style-type: none"> – Горелка не загорится только в режиме ГВС. Котел способен продолжить работу в режиме отопления. – Перезапустите котел. – Если ошибка повторяется, то обратитесь в сервисный центр.
F37	Низкое давление в системе отопления	Давление в контуре отопления упало ниже 0,8 бар (80 кПа)	<ul style="list-style-type: none"> – Проверьте систему отопления на наличие утечек. Устраните утечки и подпитайте систему. – Перезапустите котел. – Если ошибка повторяется, то обратитесь в сервисный центр.
F41	Недостаточная циркуляция в системе отопления	Воздух в системе отопления	Стравите воздух из системы отопления
		Отсутствует циркуляция в системе отопления	<ul style="list-style-type: none"> – Откройте все запорные краны, препятствующие нормальной циркуляции теплоносителя. – Перезапустите котел. – Если ошибка повторяется, то обратитесь в сервисный центр.
F50	Сбой в работе платы управления	Неисправность платы управления	<ul style="list-style-type: none"> – Перезапустите котел. – Если ошибка повторяется, то обратитесь в сервисный центр.

6. Руководство по установке

6.1. Обязательные условия и необходимые действия перед началом установки котла.

Удостовериться, что котёл настроен на работу с данным типом газа (природный газ/сжиженный газ).

Если Вы намереваетесь эксплуатировать котёл на сжиженном газе, необходимо произвести переналадку котла (см. разд. 8.4). Переналадку котла для работы на сжиженном газе должен выполнить квалифицированный специалист.

Перед установкой котла необходимо подвести электропитание к месту установки. Источник электропитания для данного котла должен иметь следующие параметры – 220В, 50 Гц. Использование источника питания с параметрами отличными от указанных может привести к пожару, снижению эффективности работы котла и к сокращению срока его эксплуатации.

Не подключайте к источнику питания другие электроприборы параллельно с котлом. Не используйте при подключении удлинители и переходники.



Несоблюдение вышеперечисленных мер безопасности может привести к короткому замыканию электропроводки и может послужить причиной пожара

6.1.1. Общие требования к помещению для установки котла

Котлы KOREASTAR имеют закрытую камеру сгорания и поэтому могут устанавливаться в кухонном помещении квартир при условии, что их суммарная тепловая мощность не превышает 35 кВт. Эта норма безопасности регламентируется требованиями СНиП 31-01-2003, а помещение кухни должно соответствовать требованиям СП 42-101-2003 и СН 41-108-2004.

В помещении, где установлен котёл, необходимо иметь постоянно действующую приточную вентиляцию. Двери и окна к приточной и вытяжной вентиляции не относятся, если они не оборудованы устройством, предназначенным для постоянного движения воздуха (жалюзи, отверстия в полотне двери, вентилятор в окне и т.п.). После ввода котла в эксплуатацию, в помещении не допускаются строительные работы, при проведении которых может быть изменена конструкция приточной или вытяжной вентиляции и, как следствие, изменено количество воздуха, подаваемого в помещение, где установлен котёл.



Запрещается хранить в помещении, где установлен котёл, легковоспламеняющиеся и огнеопасные вещества, а также горючие материалы

Запрещается хранить в помещении, где установлен котёл, химически активные вещества, такие как аммиак, хлор, сера и различные кислоты

Запрещается устанавливать котёл рядом с нагревательными приборами и кондиционерами. Несоблюдение этого правила может вызвать нарушение процесса горения в котле

Запрещается устанавливать котёл около лестниц, в проёме между стенами, непосредственной близости от окна и аварийных выходов

6.1.2. Выбор места установки котла и рекомендации при монтаже на стену

Котёл необходимо устанавливать на стену из негорючего материала. При отсутствии стены из негорючего материала, необходимо предусмотреть в районе установки котла облицовку стены негорючим материалом толщиной не менее 3 мм, а котел закрепить на расстоянии 45 мм от стены.

Котёл необходимо устанавливать на расстояние не менее 0,6 м от электроприборов. Высота установки котла определяется от уровня чистого пола до основания корпуса котла. Высота установки от 0,8 до 1,6 м.

Расстояние от передней панели котла до противоположной стены должно быть не менее 1 м. Расстояние от боковой стенки котла до стены должно быть таким, чтобы не препятствовать проведению профилактических работ с котлом. При невозможности соблюдения этой рекомендации, расстояние должно быть не менее 0,2 м. (см. рис 5).

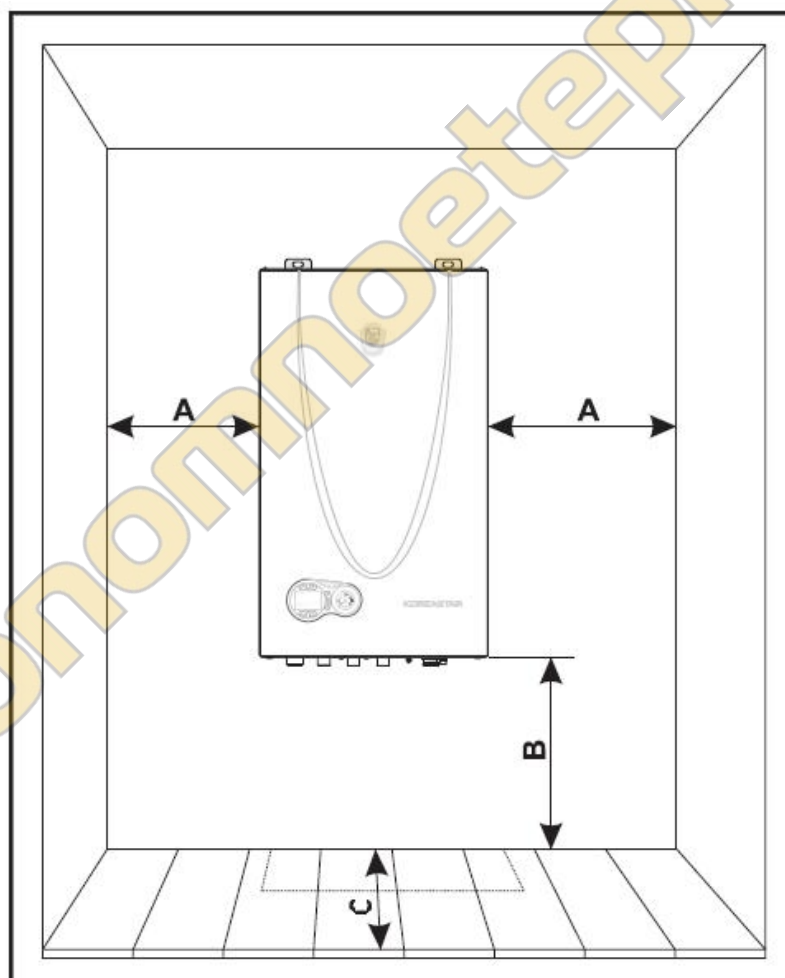
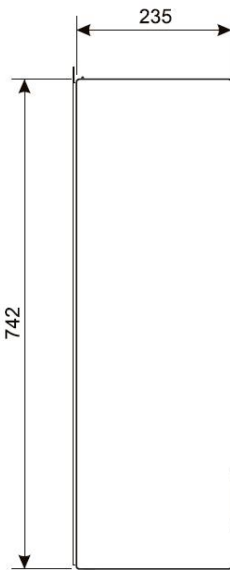
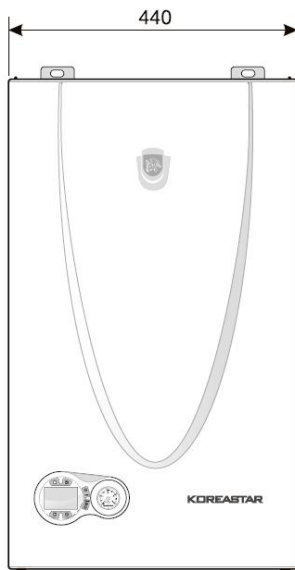
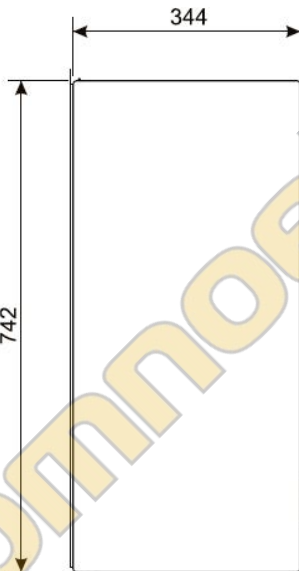
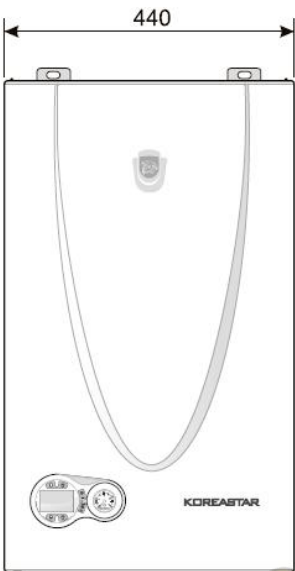


Рис. 5 Размещение котла.

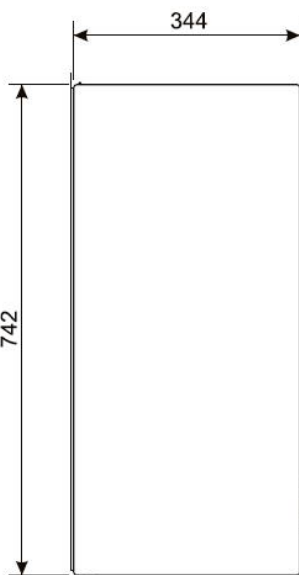
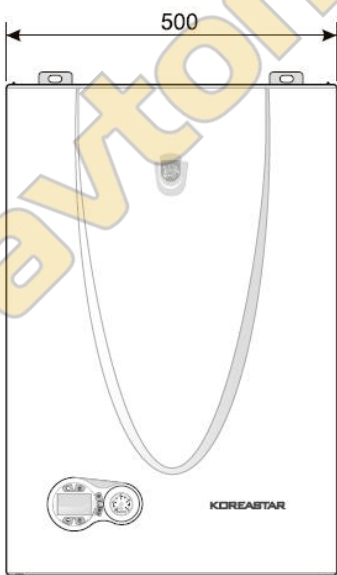
Минимально допустимые размеры: **A = 0,2 м, B = 0,8 м, C = 1 м.**



Premium 10E/13E/16E/20E/24E



Premium 30E



Premium 35E/40E

Рис. 6. Габаритные размеры котлов

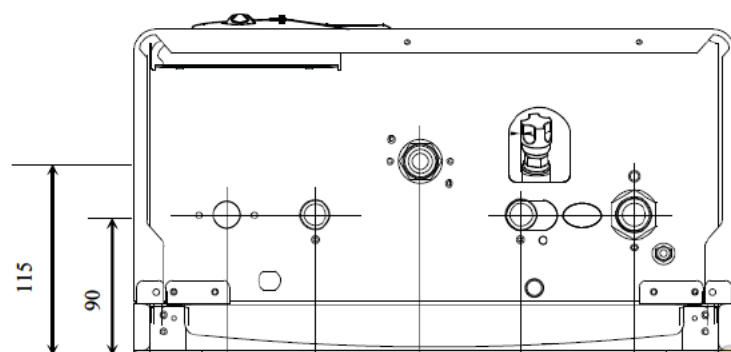
6.2. Гидравлические соединения



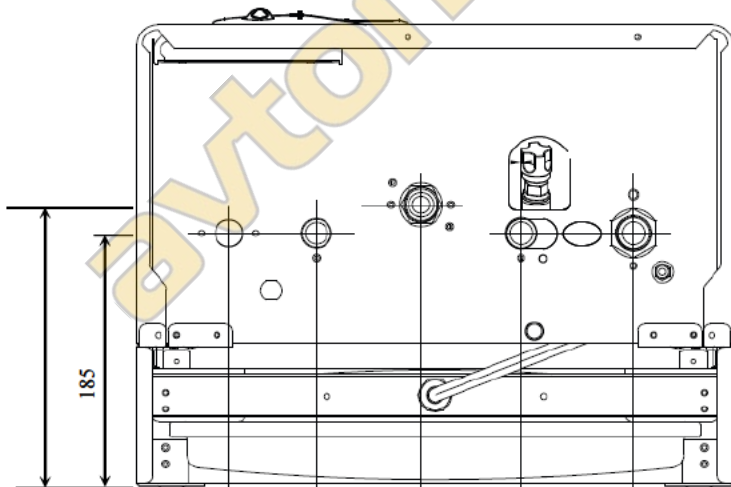
Сливное отверстие предохранительного клапана должно быть соединено с канализацией для избежания попадания воды на пол в случае срабатывания клапана при превышении давления в системе ОВ

В противном случае изготовитель котла не несёт ответственности за затопление помещения при срабатывании предохранительного клапана

Выполните подключения к соответствующим точкам подсоединений, (см. рис. 7) и согласно символам, имеющимся на самом котле.



Premium 10E/13E/16E/20E/24E



Premium 30E



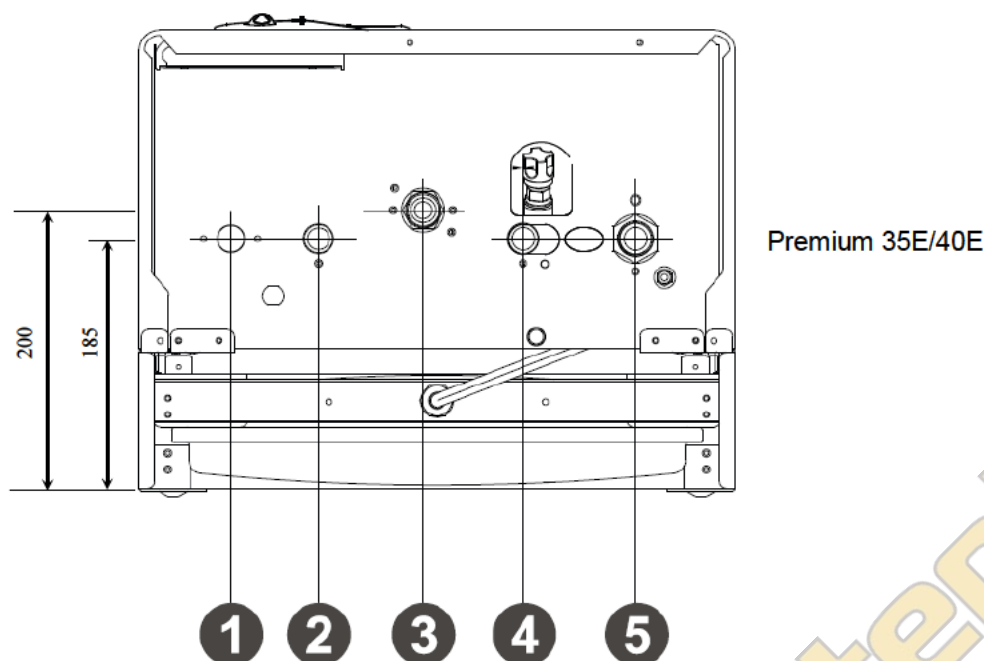


Рис. 7. Присоединительные размеры котлов

1 Выход ОВ (подача)
 2 Выход ГВС
 3 Подключение газа

4 Подача ХВС
 5 Вход ОВ (обратка)

6.2.1. Характеристика воды используемой в системе отопления

Если жёсткость воды превышает 4 мг-экв/л, то используемая в системе ОВ должна быть надлежащим образом подготовлена, для предотвращения образования в котле отложений и накипи (например, полифосфатный дозатор). Наличие отложений и накипи в котле может привести к снижению КПД, перегреву, шумной работе и т.п.

6.2.2. Использование антифризов

При падении температуры теплоносителя ниже 6 °С, автоматически включается горелка с циркуляционным насосом и прогревает теплоноситель до температуры 15 °С. При достижении температуры в 15 °С, горелка отключается, а время выбега циркуляционного насоса составляет 6 минут. Эта система отключается, когда котёл отсоединён от электричества и/или газовой магистрали.



Запрещается использовать жидкости-антифризы, добавки и ингибиторы, не предназначенные для применения в отопительном оборудовании и несовместимые с материалами, использованными в конструкции котла и отопительной системе

Использование антифризов, добавок и ингибиторов возможно в случае необходимости только, если их изготовитель даёт гарантию, подтверждающую, что его продукция отвечает данному виду использования и не причинит вреда теплообменнику котла и другим комплектующим и материалам, использованным в конструкции котла и отопительной системы.

Производитель котлов рекомендует использовать антифризы на основе пропиленгликоля следующих марок:

- Thermagent ECO
- Bautherm ECO
- Тёплый дом – ЭКО



В случае применения антифризов, не предназначенных для применения в отопительном оборудовании и несовместимых с материалами, использованными в конструкции котла и отопительной системе, гарантийные обязательства прекращаются!

6.3. Газовые соединения

Газовую магистраль следует подключать к соответствующей точке соединения (см. рис. 7) с соблюдением действующих норм с помощью жёсткой металлической трубы или шланга с оплеткой из нержавеющей стали со сплошной стенкой. При этом следует установить газовый вентиль между магистралью и котлом.

Проверьте герметичность всех газовых соединений (например, при помощи мыльного раствора).

Проверка герметичности проводится на неработающем котле и при открытом положении газового крана.



Применять огонь для проверки газовых соединений категорически запрещается!

Пропускная способность счётчика газа должна быть достаточной для одновременной работы всех подключенных к нему газопотребляющих устройств.

Диаметр газовой трубы, выходящей из котла, не является определяющим при выборе диаметра трубы между котлом и счётчиком. Этот выбор должен быть обусловлен потерями напора и длиной трубы в соответствии с действующими нормами.

При монтаже газовой линии на входе в котёл обязательно должен быть установлен запорный газовый кран.

Газовый кран должен быть легко доступен.



Запрещается использование газовых труб для заземления котла

6.4. Электрические соединения

6.4.1. Подключение к сети электропитания

Котёл подключается к однофазной сети с параметрами: 220 В, 50 Гц.



Котёл должен быть правильно подключён к контуру заземления, отвечающему требованиям действующих норм техники безопасности. Эффективность контура заземления и его соответствие нормам должны быть проверены квалифицированным персоналом. Изготовитель не несёт никакой ответственности за ущерб, причинённый отсутствием заземления

Внутренние электрические соединения в котле уже выполнены.

Подключение к сети должно быть стационарным, причём между местом подключения к сети и котлом следует установить автоматический выключатель на 5А.



При повреждении шнура питания, его замену, во избежание опасности, должен производить изготовитель, сервисная служба или аналогичный квалифицированный персонал

6.4.2. Термостат комнатной температуры (опция)



Термостат комнатной температуры не должен подключаться к сетевому напряжению. В случае повреждения датчика комнатной температуры, вследствие поданного на клеммы напряжения 220 В, электронная плата не подлежит замене по гарантии

При подключении регуляторов комнатной температуры с повременной программой управления и таймера, не следует запитывать их через размыкающие контакты. В зависимости от типа устройства питание должно подводиться напрямую от сети или от батареек.

Термостат устанавливается на стене в отапливаемом помещении.

Для того чтобы избежать погрешности в работе комнатного термостата, необходимо правильно выбрать место его установки.

Датчик устанавливают вдали от сквозняков, воздействия прямых солнечных лучей и вдали от источников тепла.

6.4.3. Доступ к клеммам подсоединения термостата комнатной температуры

Подключение термостата комнатной температуры осуществляется путём подключения проводов к соответствующей клеммной панели (см. рис. 8).

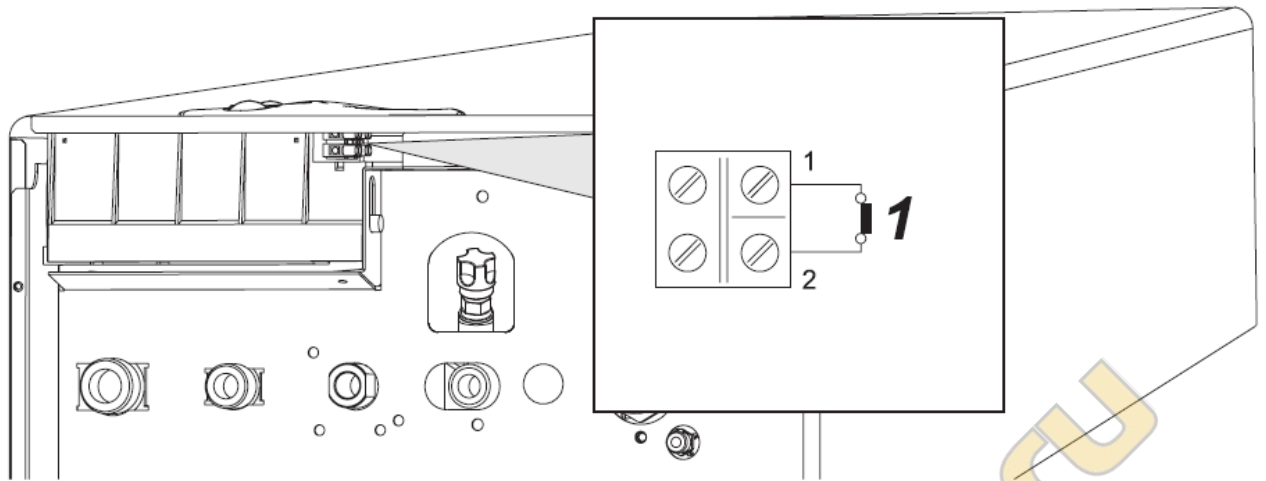


Рис. 8 Подключение термостата комнатной температуры

6.4.4. Принципиальная электрическая схема

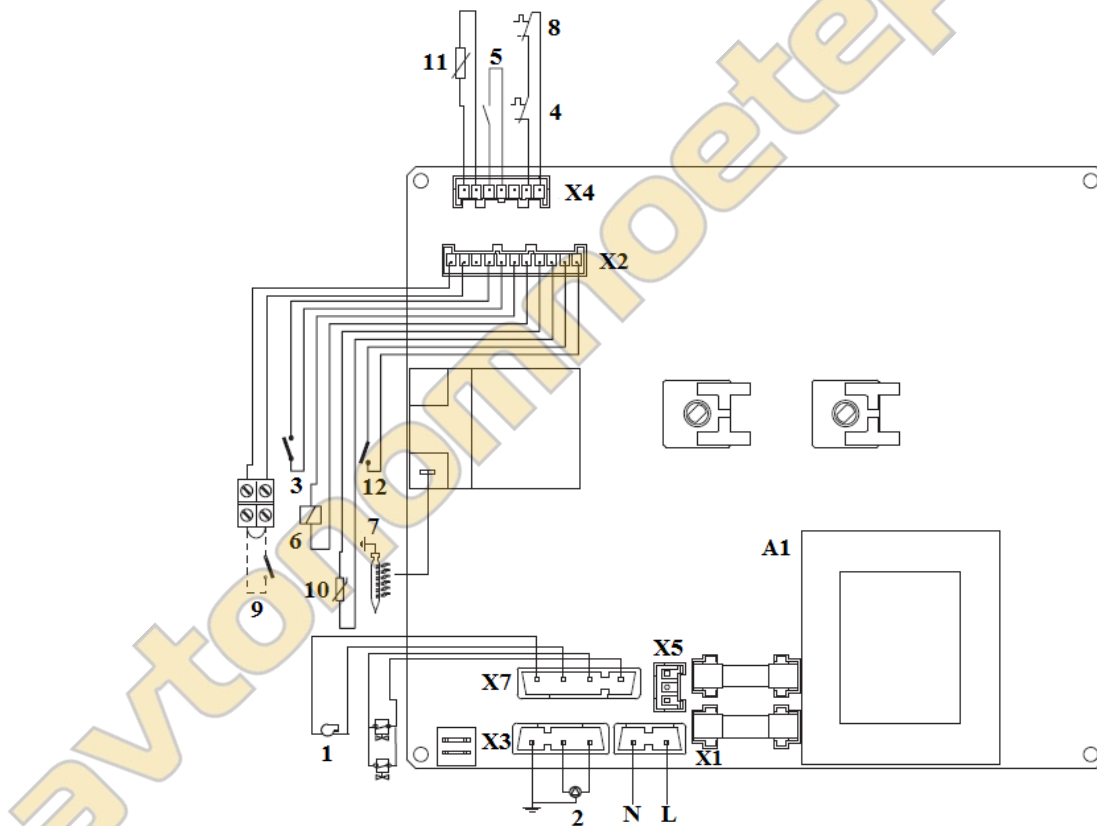


Рис.9. Принципиальная электрическая схема

- | | |
|--------------------------|---|
| 1. Вентилятор | 7. Электрод розжига и ионизации |
| 2. Циркуляционный насос | 8. Датчик температуры ГВС |
| 3. Датчик расхода | 9. Комнатный датчик температуры |
| 4. Датчик температуры ОВ | 10. Датчик температуры воды в системе ГВС |
| 5. Реле давления воздуха | 11. Датчик температуры воды в системе ОВ |
| 6. Газовый клапан | 12. Датчик давления ОВ |

6.5. Гидравлические схемы работы котлов KOREASTAR Premium

6.5.1 Гидравлическая схема контура циркуляции отопительной воды.

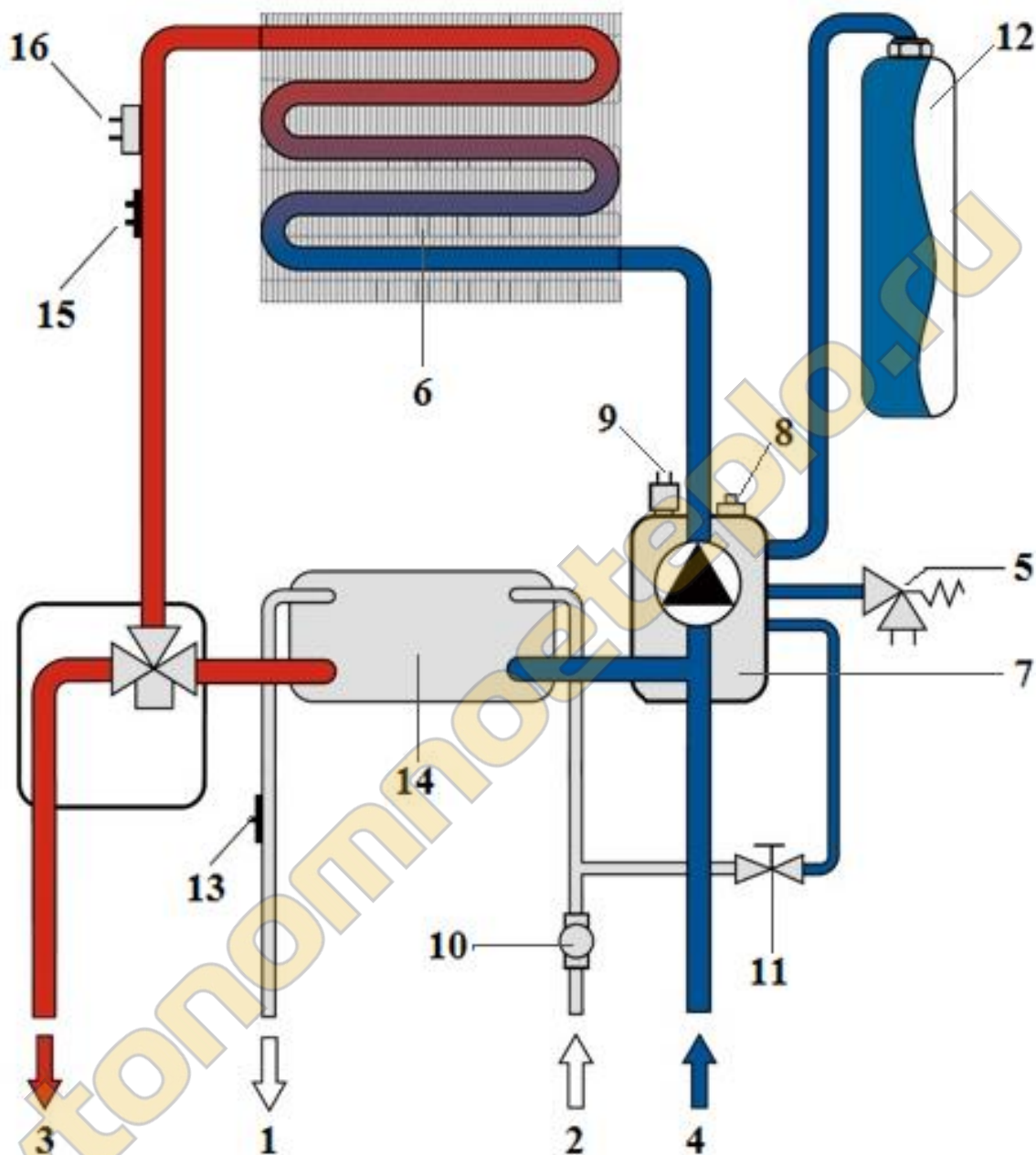


Рис. 10. Гидравлическая схема отопительной системы (контур циркуляции отопительной воды).

- | | | | |
|---|----------------------------|----|--|
| 1 | Выход горячей воды (ГВС) | 9 | Датчик давления ОВ |
| 2 | Подача холодной воды (ХВС) | 10 | Датчик расхода |
| 3 | Выход ОВ (подача) | 11 | Кран подпитки |
| 4 | Вход ОВ (обратка) | 12 | Расширительный бак |
| 5 | Предохранительный клапан | 13 | Датчик температуры воды в системе ГВС |
| 6 | Теплообменник ОВ | 14 | Теплообменник ГВС |
| 7 | Циркуляционный насос | 15 | Датчик температуры ОВ |
| 8 | Воздухоотводчик | 16 | Предохранительный термостат (датчик по перегреву ОВ) |

6.5.2. Гидравлическая схема контура циркуляции горячего водоснабжения.

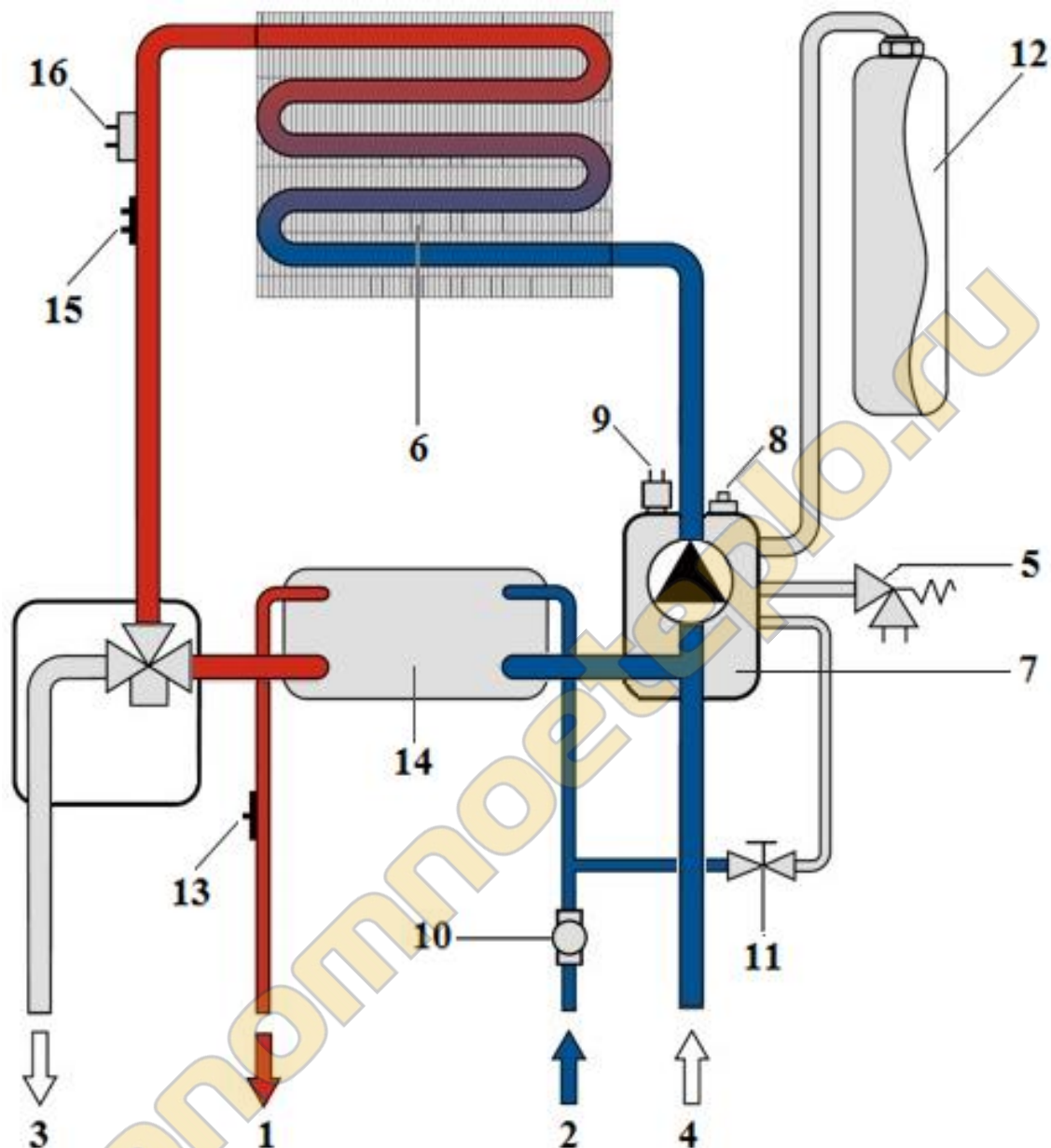


Рис. 11. Гидравлическая схема отопительной системы (контур циркуляции горячего водоснабжения)

- | | | | |
|---|----------------------------|----|--|
| 1 | Выход горячей воды (ГВС) | 9 | Датчик давления ОВ |
| 2 | Подача холодной воды (ХВС) | 10 | Датчик расхода |
| 3 | Выход ОВ (подача) | 11 | Кран подпитки |
| 4 | Вход ОВ (обратка) | 12 | Расширительный бак |
| 5 | Предохранительный клапан | 13 | Датчик температуры воды в системе ГВС |
| 6 | Теплообменник ОВ | 14 | Теплообменник ГВС |
| 7 | Циркуляционный насос | 15 | Датчик температуры ОВ |
| 8 | Воздухоотводчик | 16 | Предохранительный термостат (датчик по перегреву ОВ) |

6.6. Диаграммы

6.6.1. Диаграмма зависимости мощности котла от входного давления газа

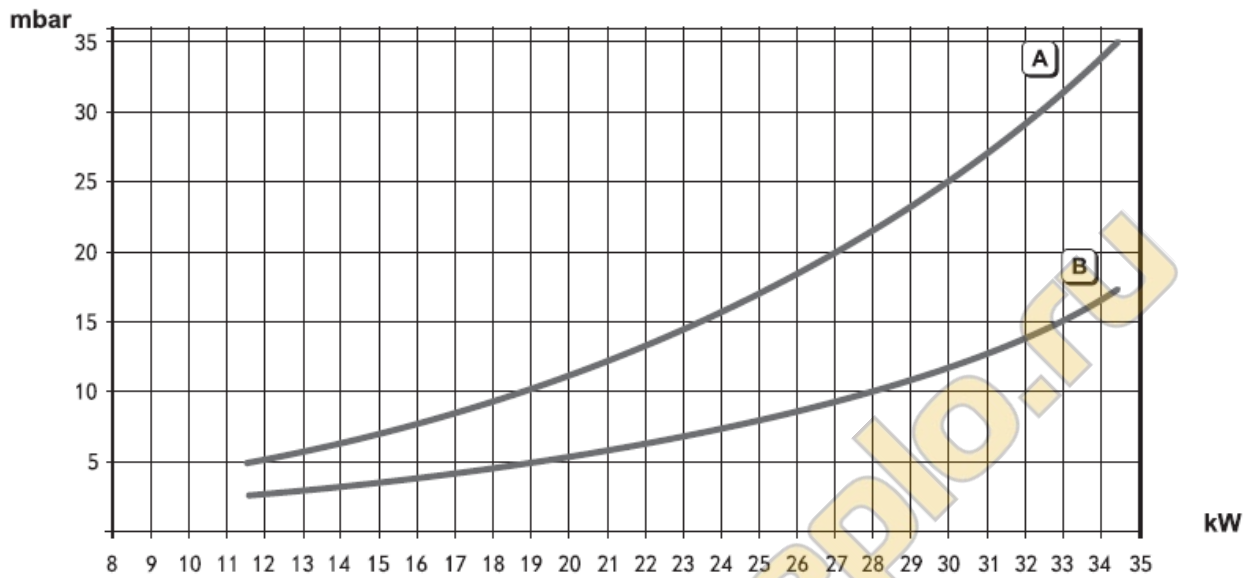


Рис. 13. График зависимости мощности котла от входного давления газа.
А – сжиженный газ, В – природный газ.

6.6.2. Диаграмма потери напора циркуляционного насоса

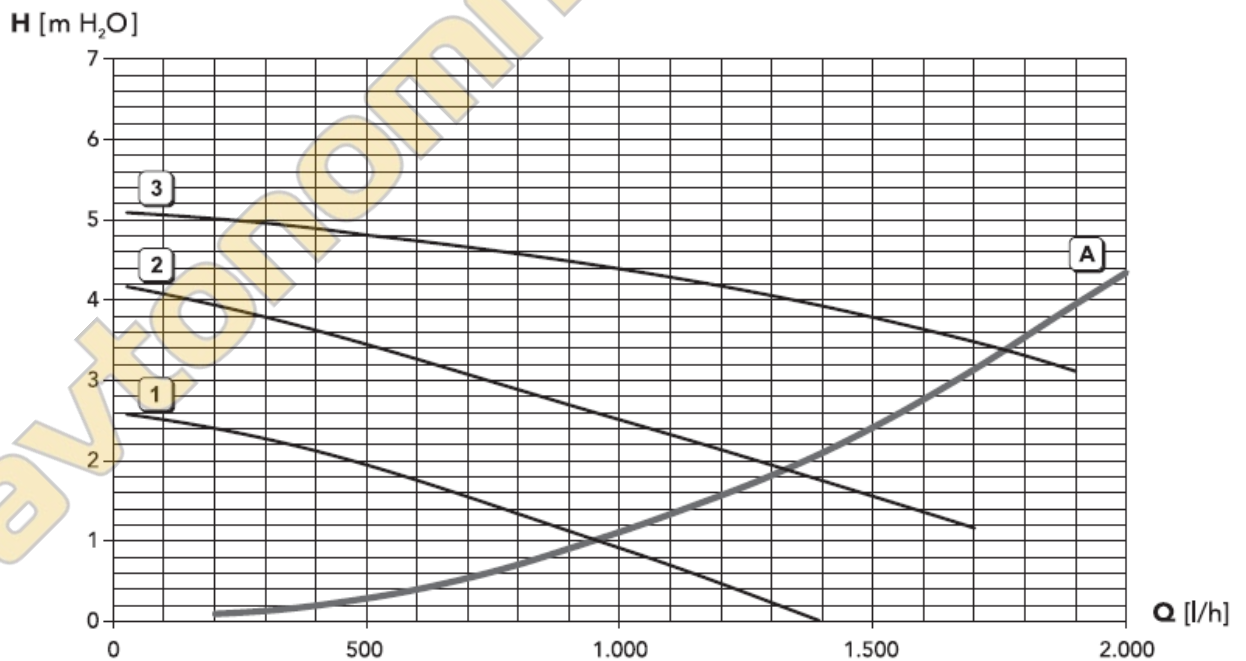


Рис. 12. Потери напора циркуляционных насосов.
А – потери напора в котле; 1, 2 и 3 – скорость циркуляционного насоса

7. Системы дымоудаления. Подача воздуха и отвод продуктов сгорания



Монтаж системы дымоудаления должен осуществляться с соблюдением норм и требований, действующих на территории региона, где устанавливается котёл

Монтаж системы дымоудаления должен осуществляться только специализированной монтажной организацией



Места соединений воздухозаборной и дымоотводящей труб с котлом, должны быть герметичными

При недостаточно герметичном соединении может произойти утечка угарного газа, вызывающего тяжёлое отравление

Для монтажа системы дымоудаления разрешается использовать только специальные трубы от компании-производителя.



Запрещается использовать для монтажа системы дымоудаления трубы, не одобренные компанией-производителем

Во время отопительного периода, в холодное время года, на конечном участке системы дымоудаления, выходящем на улицу, возможно образование наледи.

Наледь может послужить причиной нарушения процесса дымоудаления и привести к сбою в работе котла. Необходимо систематически осматривать наружную часть системы дымоудаления.

Монтаж системы дымоудаления следует производить таким образом, чтобы её горизонтальный участок имел понижающий уклон в сторону отвода дымовых газов 3-5°. Таким образом, предотвращается попадание конденсата и дождевой воды в котёл.



Не прикасайтесь к дымоходу работающего котла, так как во время работы он нагревается! Это может вызвать ожоги! Нельзя использовать котёл для приготовления пищи или сушить одежду на трубах котла

Данный котёл может работать со всеми типами исполнения систем дымоудаления (некоторые конфигурации приведены в качестве иллюстраций ниже).



Для обеспечения правильной работы котла необходимо использовать поставляемые в комплекте диафрагмы. Перед установкой дымохода необходимо проверять наличие диафрагмы, а также правильность её установки

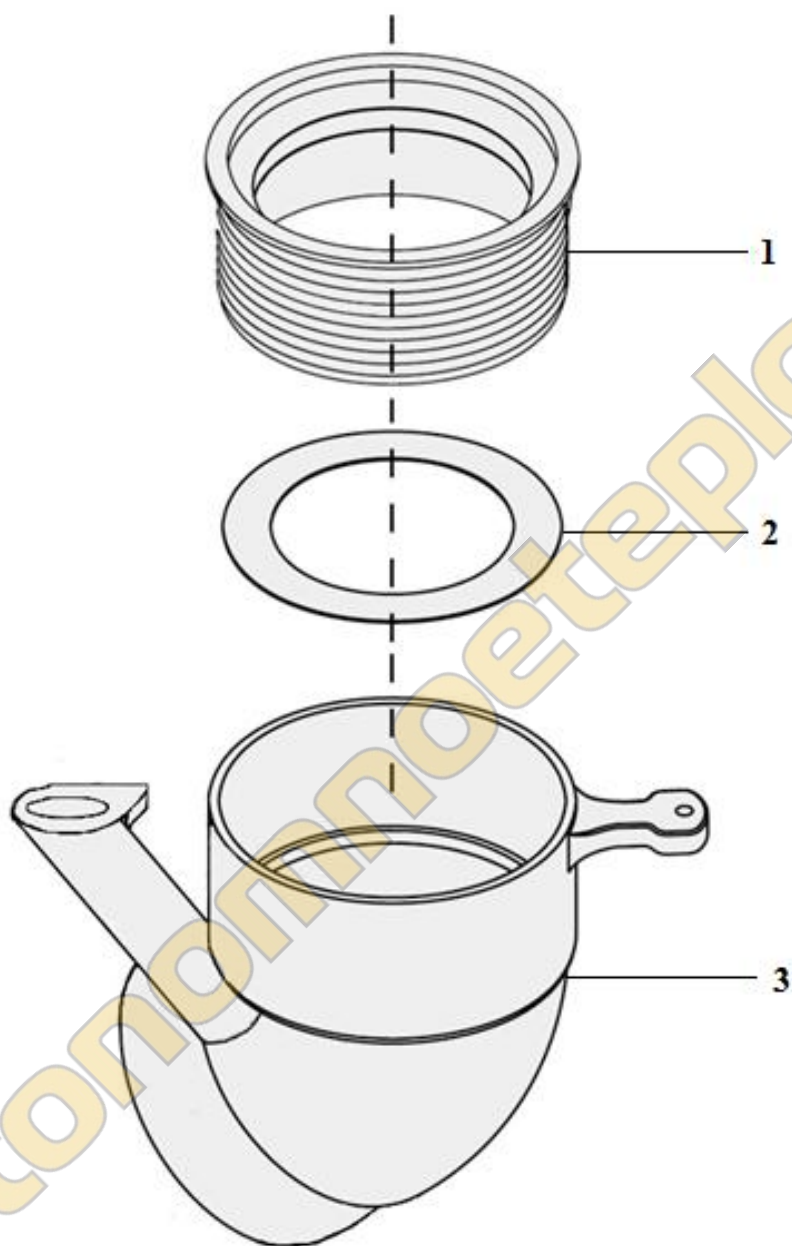


Рис. 13 Комплектующие системы дымоудаления

1. Уплотнительная прокладка
2. Диафрагма
3. Проходной угловой патрубком отвода дымовых газов

7.1. Коаксиальная система дымоудаления

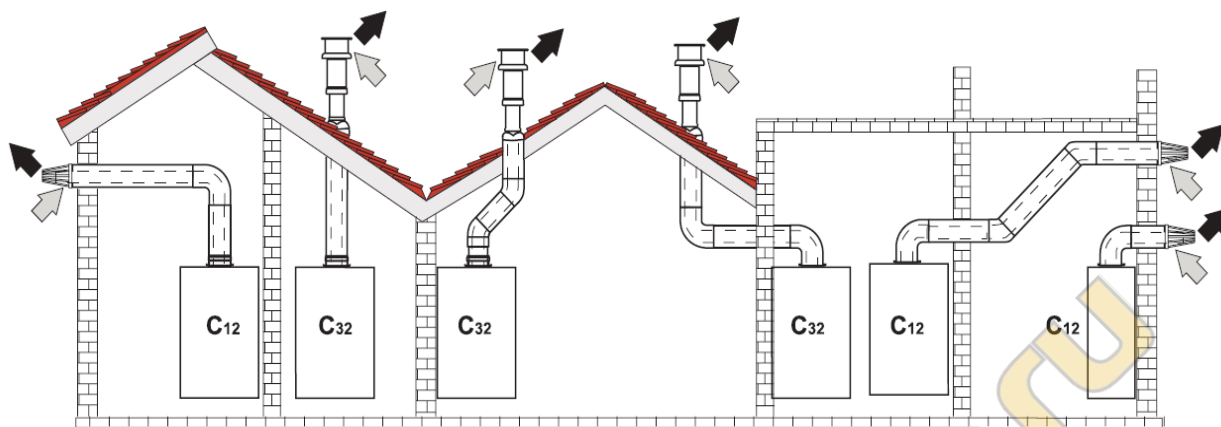


Рис. 14 Пример систем дымоудаления собранных с помощью коаксиальных труб
Серой стрелкой обозначен приток воздуха, чёрной стрелкой отвод продуктов сгорания

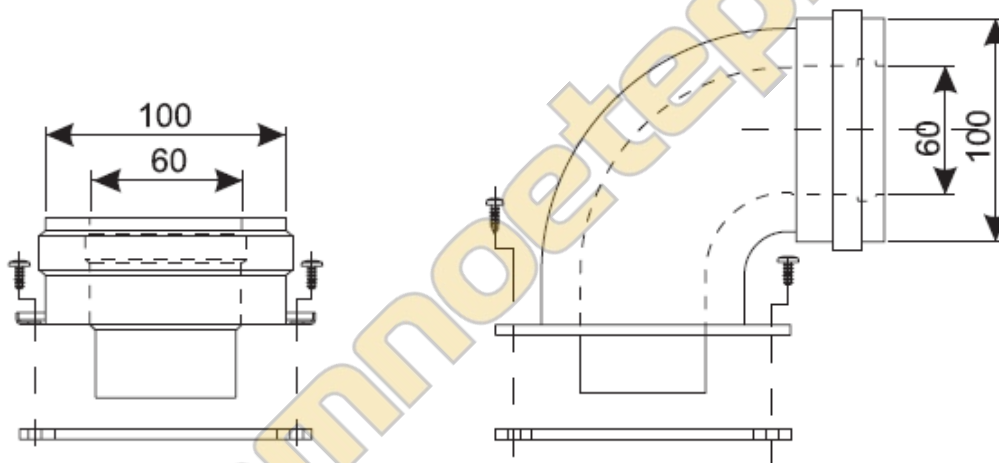


Рис. 15. Элементы присоединения коаксиальной системы дымоудаления к котлу
Выбирается в зависимости от типа исполнения системы дымоудаления

Для коаксиального присоединения установите на котле один из элементов (см. рис. 15)

Перед тем, как приступить к монтажу, проверьте правильность используемой диафрагмы (см. табл. 3) и не превышайте допустимую длину системы дымоудаления, которая рекомендована при работе с данной диафрагмой или без нее.

Каждый элемент коаксиальной системы дымоудаления приводит к увеличению пневмосопротивления и к уменьшению ее длины (см. табл. 4).

Например, стандартный комплект коаксиальной системы дымоудаления \varnothing 60/100 мм, состоящий из колена 90° и горизонтального участка длиной 1 м имеет эквивалентную длину 2 м.

Таблица 3. Расчёт длины коаксиального дымохода $\varnothing 60/100$ мм с учётом установки диафрагмы и без нее

Коаксиальный		
Максимально допустимая длина дымохода, м _{экв}	5	
Длина системы м _{экв}	0 – 2	2 – 5
Используемая диафрагма	$\varnothing 45$	НЕТ

Таблица 4. Пневмосопротивление элементов коаксиального дымохода $\varnothing 60/100$ мм

Описание	Потери, м _{экв}
Начальный элемент вертикальной системы дымоудаления	-
Удлинитель коаксиального дымохода, L = 0,25 м	0,25
Удлинитель коаксиального дымохода, L = 0,5 м	0,5
Удлинитель коаксиального дымохода, L = 1 м	1
Колено коаксиальное 45°, проходное	0,5
Колено коаксиальное 90°, проходное	1
Два колена 90°, подряд	3
Конечный элемент коаксиального дымохода, L = 1 м	1

7.2. Раздельная система дымоудаления

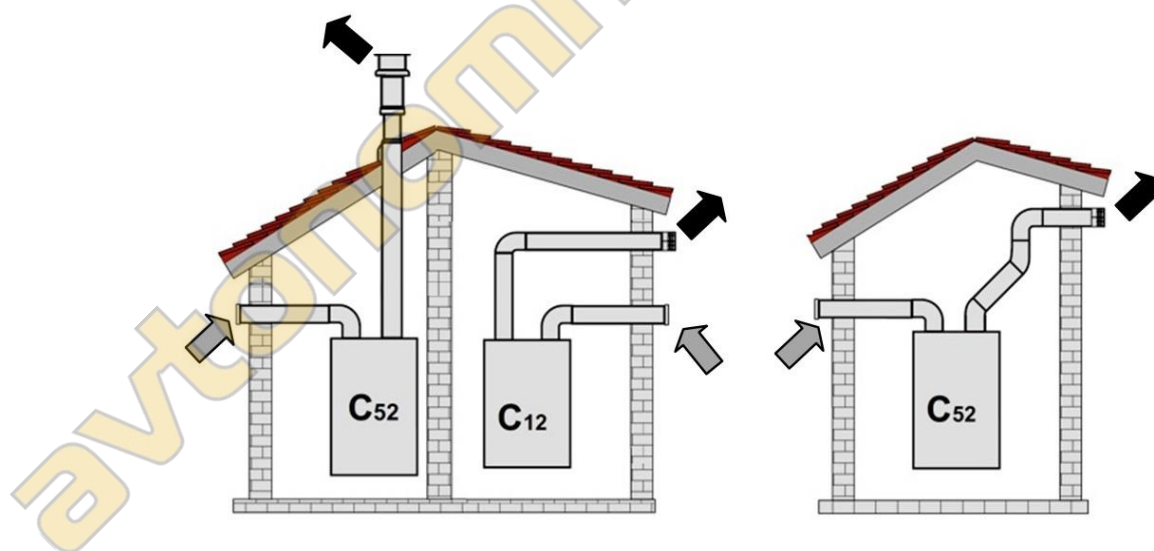


Рис. 16. Примеры систем дымоудаления собранных с помощью раздельных труб. Серой стрелкой обозначен приток воздуха, чёрной стрелкой поток продуктов сгорания

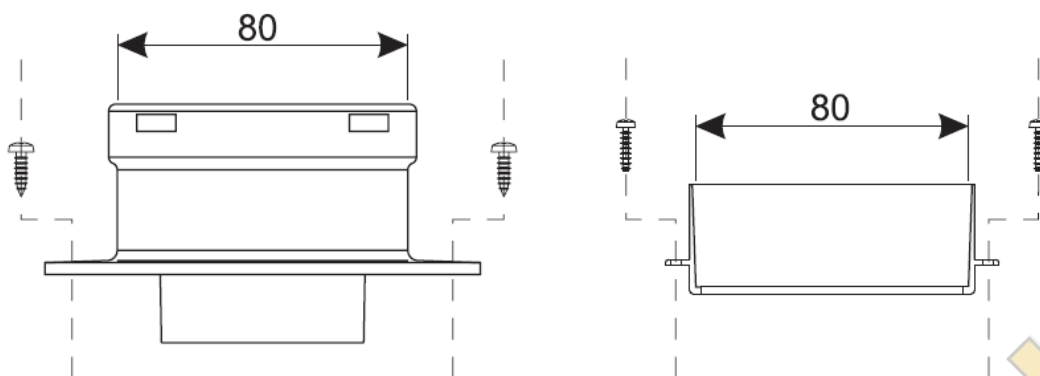


Рис. 17. Элементы присоединения раздельной системы дымоудаления к котлу

При использовании раздельной системы дымоудаления установите на котле соединительные элементы (переходники) (см. рис. 17).

Перед тем как приступать к монтажу, проверьте правильность выбора используемой диафрагмы (см. табл. 5) и не превышайте максимально допустимую длину системы дымоудаления, которая будет использоваться при работе с данной диафрагмой. Каждый соединительный элемент приводит к её уменьшению.

Окончательно определите схему прокладки труб воздухозабора и дымоудаления при монтаже раздельной системы дымоудаления, включая принадлежности.

Определите потери в эквивалентных метрах на каждом элементе раздельной системы дымоудаления в зависимости от его расположения (см. табл. 6).

Проверьте, чтобы полная сумма потерь была меньше или равной максимально допустимой величине (см. табл. 5).

Таблица 5. Расчёт длины раздельного дымохода $\varnothing 80/80$ мм с учётом установки диафрагмы и без нее

Раздельный		
Максимально допустимая длина дымохода, м _{экв}	60	
Длина системы м _{экв}	0 – 20	20 – 60
Используемая диафрагма	$\varnothing 45$	НЕТ

Таблица 6. Пневмосопротивление элементов отдельного дымохода Ø 80/ 80 мм

Описание	Потери, М _{экв}		
	Приток воздуха	Удаление продуктов сгорания	
		Вертикальный	Горизонтальный
Начальный элемент отдельной системы дымоудаления	0,2	0,2	
Труба для удлинения вертикального или горизонтального участка отдельной системы дымоудаления, L = 0,25 м	0,25	0,25	0,5
Труба для удлинения вертикального или горизонтального участка отдельной системы дымоудаления, L = 0,5 м	0,5	0,5	1
Труба для удлинения вертикального или горизонтального участка отдельной системы дымоудаления, L = 1 м	1	1	2
Колено 45°, проходное	1,2	2,2	
Колено 90°, проходное	1,5	2,5	
Конечный элемент воздухозаборной трубы «защитная решётка»	1,5	-	
Конечный элемент трубы дымоудаления «искрогаситель»	-	3	
Разделительный элемент (переходник «штаны»)	0,5		

7.3. Присоединение котлов к общему дымоходу

Необходимым условием подсоединения котла к общему дымоходу является соответствие требованиям СП для региона, в котором устанавливается котёл с закрытой камерой сгорания, оборудованный вентилятором. В частности, такие дымоходы должны соответствовать следующим требованиям:

- Размеры дымохода должны быть рассчитаны в соответствии с действующими нормами;
- Дымоход должен обеспечивать герметичность и отсутствие утечек продуктов сгорания, быть устойчивым к воздействию продуктов сгорания и температуры, быть непроницаемым для конденсата;
- Дымоход должен быть круглого или квадратного сечения, иметь вертикальную ориентацию без сужений;
- Дымоход должен быть расположен на достаточном удалении от огнеопасных материалов или же быть изолированными от них;
- Нельзя подключать более двух котлов на одном этаже;
- Нельзя подсоединять к одному дымоходу котлы разных типов (например, газовый и дизельный);
- В дымоходе должно обеспечиваться разрежение давления по всей длине в условиях стационарной работы;
- В основании дымохода должна находиться камера для сбора твёрдых остатков и конденсата, снабжённая герметично закрывающимся смотровым люком.

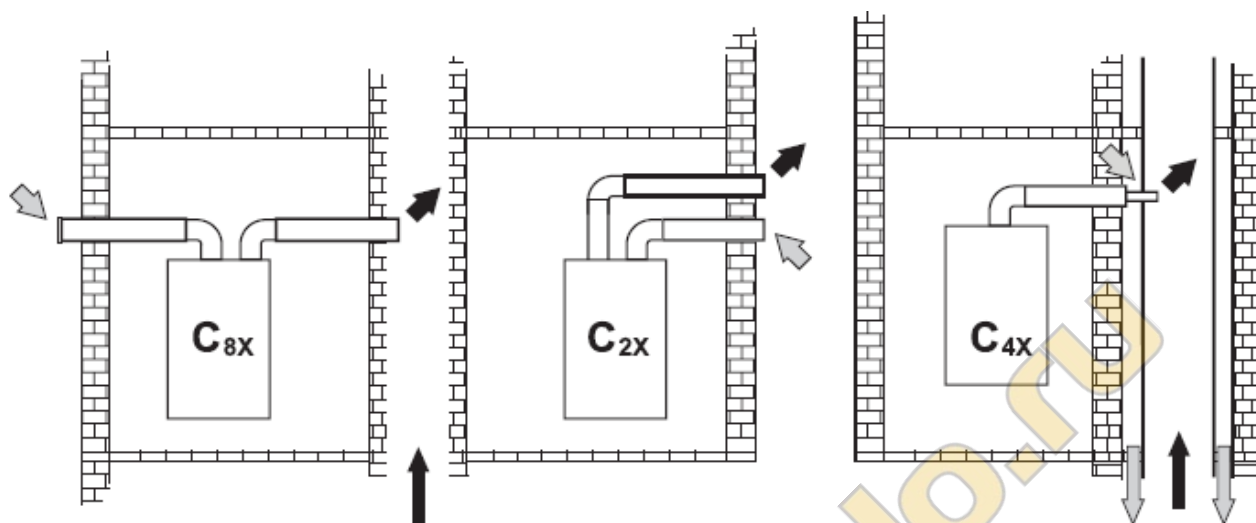


Рис. 18. Примеры подсоединения к коллективным дымоходам.
Серой стрелкой обозначен приток воздуха, чёрной поток продуктов сгорания

8. Настройка котла под давление газа

- Отключите электропитание котла;
- Отвинтите винт **1** и подключите газовый манометр к штуцеру замера давления газа «В» на выходе из газового клапана (см. рис. 19);
- Возобновите электропитание котла;
- Откройте кран водоразбора ГВС для улучшения теплосъёма.

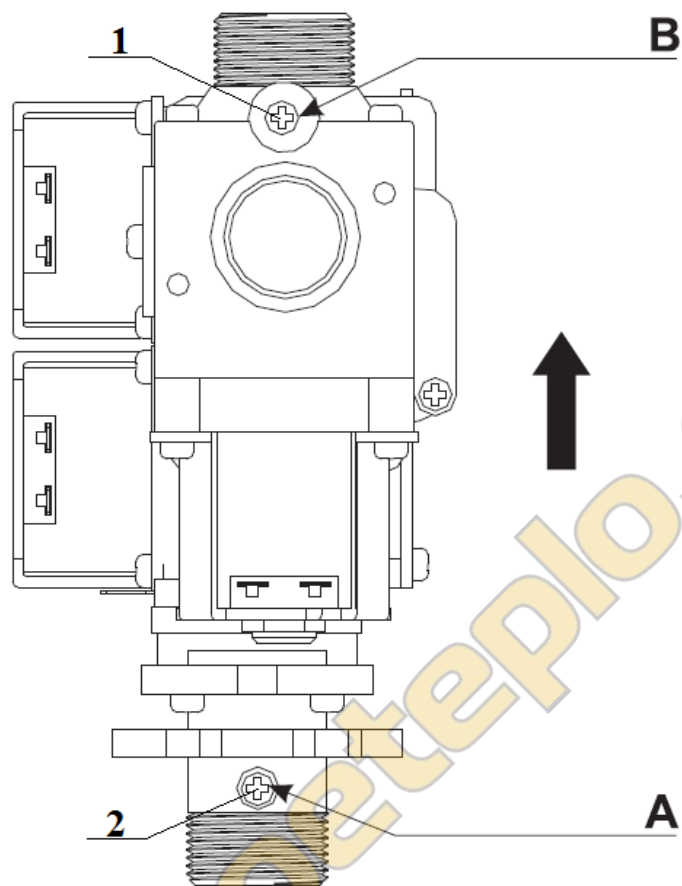


Рис. 19. Газовый клапан

1,2 – Технологические винты;

А – Точка подключения газового манометра для замера давления газа на выходе из газового клапана;

В – Точка подключения газового манометра для замера давления газа на входе в газовый клапан.

8.1. Регулировка максимальной мощности котла

Запустите котёл, нажмите и удерживайте кнопки регулировки температуры ОВ (см. рис. 2 поз. 3 и 4) в течение 5 секунд для входа в режим настройки мощности.

Используйте кнопки регулировки температуры ОВ (см. рис. 2 поз. 3 и 4) для увеличения или уменьшения максимальной мощности (см. табл. 6 и 7).

Во время настройки на дисплее будет отражаться величина мощности в процентах от 56 до 99.

Изменяя мощность кнопками регулировки температуры ОВ (см. рис. 2 поз. 3 и 4), необходимо выставить давление газа по показаниям манометра (см. табл. 6 и 7).

Получив, необходимые показания давления газа по манометру, нажмите кнопку RESET («Сброс») (см. рис. 2 поз. 5) чтобы сохранить настроенные параметры и выйти из режима настройки.

8.2. Регулировка минимальной мощности котла.

Запустите котёл, нажмите и удерживайте кнопки регулировки температуры ОВ (см. рис. 2 поз. 3 и 4) в течение 5 секунд для входа в режим настройки мощности.

Используйте кнопки регулировки температуры ГВС (см. рис. 2 поз. 1 и 2) для увеличения или уменьшения минимальной мощности (см. табл. 7 и 8).

Во время настройки на дисплее будет отражаться величина мощности в процентах от 44 до 54.

Изменяя мощность кнопками регулировки температуры ГВС (см. рис. 2 поз. 1 и 2), необходимо выставить давление газа по показаниям манометра (см. табл. 7 и 8).

Получив, необходимые показания давления газа по манометру, нажмите кнопку RESET («Сброс») (см. рис. 2 поз. 5), чтобы сохранить настроенные параметры и выйти из режима настройки.

8.3. Регулировка максимальной мощности котла в режиме отопления



Для котла мощностью 24 кВт данная настройка не производится

Запустите котёл, нажмите и удерживайте кнопки регулировки температуры ГВС (см. рис. 2 поз. 1 и 2) в течение 5 секунд для входа в режим настройки мощности в режиме отопления.

Используйте кнопки регулировки температуры ОВ (см. рис. 2 поз. 3 и 4) для увеличения или уменьшения максимальной мощности (см. табл. 7 и 8).

Во время настройки на дисплее будет отражаться величина мощности в процентах от 0 до 99.

Изменяя мощность кнопками регулировки температуры ОВ (см. рис. 2 поз. 3 и 4), необходимо выставить давление газа по показаниям манометра (см. табл. 7 и 8).

Получив, необходимые показания давления газа по манометру, нажмите кнопку RESET («Сброс») (см. рис. 2 поз. 5), чтобы сохранить настроенные параметры и выйти из режима настройки.

Таблица 7. Давление газа при настройках котла (природный газ)

Мощность котла, кВт	Давление газа, мбар (кПа)			
	Настройка максимальной мощности	Настройка минимальной мощности	Настройка максимальной мощности в режиме отопления	
			max	min
10	10,2 (1,02)	2,4 (0,24)	3,1 (0,31)	2,4 (0,24)
13	10,2 (1,02)	2,4 (0,24)	4,3 (0,43)	2,4 (0,24)
16	10,2 (1,02)	2,4 (0,24)	6,1 (0,61)	2,4 (0,24)
20	10,2 (1,02)	2,4 (0,24)	9,0 (0,9)	2,4 (0,24)
24	10,2 (1,02)	2,4 (0,24)	10,2 (1,02)	2,4 (0,24)
30	11 (1,1)	2,4 (0,24)	11 (1,1)	2,4 (0,24)
35	13,5 (1,35)	3,0 (0,3)	13,5 (1,35)	3,0 (0,3)
40	16,1 (1,61)	3,0 (0,3)	16,1 (1,61)	3,0 (0,3)

Таблица 8. Давление газа при настройках котла (сжиженный газ)

Мощность котла, кВт	Давление газа, мбар (кПа)			
	Настройка максимальной мощности	Настройка минимальной мощности	Настройка максимальной мощности в режиме отопления	
			max	min
10	20,5 (2,05)	3,0 (0,3)	4,8 (0,48)	3,0 (0,3)
13	20,5 (2,05)	3,0 (0,3)	8,0 (0,8)	3,0 (0,3)
16	20,5 (2,05)	3,0 (0,3)	10,0 (1)	3,0 (0,3)
20	20,5 (2,05)	3,0 (0,3)	15,0 (1,5)	3,0 (0,3)
24	20,5 (2,05)	3,0 (0,3)	20,5 (2,05)	3,0 (0,3)
30	25,0 (2,5)	3,0 (0,3)	25,0 (2,5)	3,0 (0,3)
35	27,7 (2,77)	4,1 (0,41)	27,7 (2,77)	4,1 (0,41)
40	29,6 (2,96)	4,1 (0,41)	29,6 (2,96)	4,1 (0,41)

8.4. Переналадка котла на другой тип газа

8.4.1. Порядок переналадки котла на другой вид газа

Котёл рассчитан для работы как на природном газе, так и на сжиженном газе.

Подготовка котла к работе на том или другом виде газа производится на заводе, причём соответствующее указание приведено на упаковке, а также на табличке технических данных (шильде), расположенном на самом котле.

В случае необходимости перевода котла для работы на сжиженном газе необходимо приобрести специально предусмотренный для этой цели комплект перехода на сжиженный газ и произвести следующие действия:

- Установите на горелке форсунки, соответствующие типу применяемого газа;
- Перенастройте плату для работы на другом типе газа, включив переключатель Dip2 на плате управления (см. рис. 20) в соответствующее положение:

2 – природный газ;

ON – сжиженный газ.

DIP переключатели на плате управления



Dip 1

ON: Печи с подогревом

1: Радиатор

Dip 2

ON: 45% максимальной мощности горения

2: нормальная мощность горения

Dip 3

ON: Датчик расхода воды

1: Датчик протока воды

Dip 4

ON: Битермический теплообменник

2: Два теплообменника



Dip 2

Dip 1

Dip 4

Dip 3

Рис. 20. Расположение Dip-переключателей и расшифровка их значений

8.4.2. Подключение котла к баллонам со сжиженным газом

При подключении котла к баллонам со сжиженным газом необходимо убедиться, что он настроен на работу с данным типом газа.

Баллон со сжиженным газом обязательно должен быть оборудован редуктором.

Длина гибкого шланга для подключения баллонов к котлу должна быть более 2,5 м, а внутренний диаметр – не менее 12 мм.

Гибкий шланг должен быть стойким к проводимому газу при заданных давлениях и температуре.

Одного баллона с газом может быть недостаточно для работы котла, поэтому рекомендуется использование двух и более баллонов одновременно.

При использовании нескольких баллонов необходима установка газового коллектора.

Баллоны со сжиженным газом должны храниться в прохладном, хорошо вентилируемом помещении.

Недопустимо попадание прямых солнечных лучей на баллоны.

Во избежание опрокидывания во время хранения, баллоны должны быть закреплены в вертикальном положении.



Запрещается хранение баллонов в помещении, где находится котёл

9. Техническое обслуживание и периодические проверки

Для обеспечения эффективной работы котла в течение продолжительного времени необходимо обеспечить ежегодное выполнение следующих проверок квалифицированными специалистами:

- Элементы управления и безопасности (газовый клапан, блок управления, датчики температуры и т.д.). Камера сгорания должна быть герметичной;
- Трубы системы дымоудаления (для притока воздуха и удаления продуктов сгорания) должны быть свободными от каких-либо препятствий и не иметь утечек;
- Горелка и теплообменник должны находиться в чистоте, на них не должно быть нагара. Для их чистки нельзя применять химические средства или стальные щётки;
- Электроды должны быть правильно установленными и не иметь нагара;
- Герметичность газовой системы и гидравлического контура не должна быть нарушена;
- Давление воды в холодной системе должно составлять 1.5 бара (150 кПа). В противном случае откройте кран подпитки и подождите, пока давление не поднимется;
- Циркуляционный насос не должен быть заблокированным;
- Расширительный бак не должен быть заполнен;
- Величина расхода и давления газа должны соответствовать установленным значениям (см. табл. 7, 8 и 9).

10. Технические характеристики котлов KOREASTAR Premium

Таблица 9. Технические характеристики котлов KOREASTAR Premium

Технические параметры			10E	13E	16E	20E	24E	30E	35E	40E	
Категория			II ₂ НЗР								
Исполнение			C ₁₂ , C ₃₂ , C ₄₂ , C ₅₂								
Назначение			Отопление (ОВ) и нагрев воды для хозяйственных нужд (ГВС)								
Топливо			Природный газ / Сжиженный газ								
КПД		%	91,2					92,0	90,0		
Тепловая мощность	ОВ	кВт	8,15-11,0	8,15-13,0	8,15-16,0	8,15-20,0	8,15-24,0	12,1-30,0	14,3-35,0	15,6-40,0	
	ГВС		24,0					30,0	35,0	40,0	
Отапливаемая площадь		м ²	до 110	до 130	до 160	до 200	до 240	до 300	до 350	до 400	
Диапазон регулировки температуры ОВ		°С	30-85								
Макс. температура нагрева ОВ			90								
Рабочее давление ОВ	Мин.	бар (кПа)	0,8 (80)								
	Макс.		3,0 (300)								
Расширительный бак	Объём	л	6,0				8,0				
	Давление		бар (кПа) 1,0 (100)								
Диапазон регулировки температуры ГВС		°С	35-55								
Рабочее давление ГВС	Мин.	бар (кПа)	0,1 (10)					0,25 (25)			
	Макс.		8,0 (800)								
Производительность ГВС	ΔТ 25°С	л/мин	13,6				17,2	20,0	22,8		
	ΔТ 30°С		11,3				14,3	16,5	18,8		
Расход газа (Мин./Макс.)	Природный газ	м ³ /час	1,06/1,32	1,06/1,58	1,06/1,94	1,06/2,46	1,06/2,79	1,38/3,45	1,64/3,7	1,94/3,98	
	Сжиженный газ	кг/час	0,25/0,31	0,25/0,4	0,25/0,49	0,25/0,62	0,25/0,74	0,37/0,86	0,43/1,1	0,52/1,36	
Давление газа на входе	Природный газ	мбар (кПа)	10-25 (1,0-2,5)								
	Сжиженный газ		28-37 (2,8-3,7)								
Электрические параметры	Напряжение и частота	В/Гц	220/50								
	Потребляемая мощность	Вт	110					125			
Класс защиты			IP X5D								
Диаметр труб системы дымоудаления		мм	60/100 (80/80)								
Присоединительные размеры	ОВ	дюйм	G 3/4								
	ГВС		G 1/2								
	Газ		G 1/2								
Габаритные размеры (ВысотаxШиринаxГлубина)		мм	742x440x235					742x440x344	742x500x344		
Вес (без воды)		кг	31,5					37,5	39,0	42,0	

11. Дополнительная информация



В комплект изделия входит технический шильд

Технический шильд перед началом эксплуатации изделия, обязательно должен быть наклеен на правой боковой панели котла внизу (см. рис. 21)

Место наклейки технического шильда обозначено прозрачным стикером

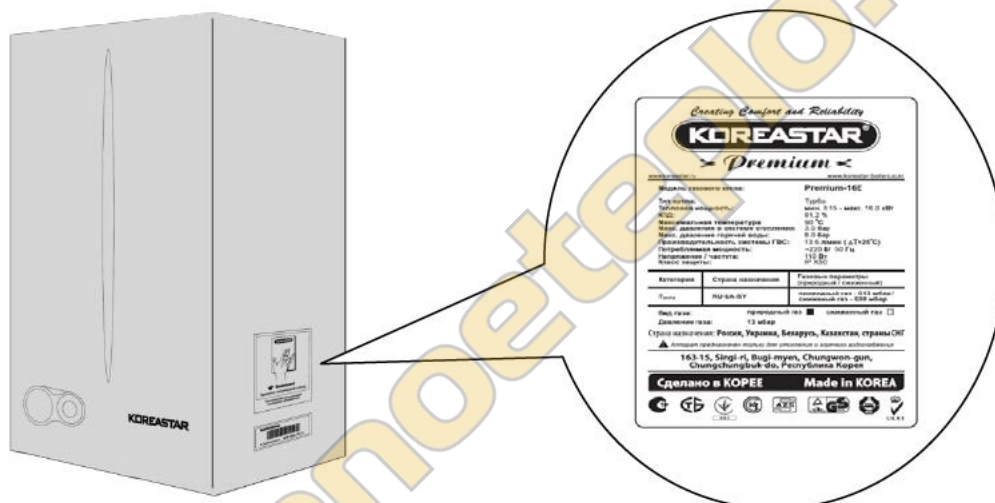


Рис. 21. Расположение технического шильда



При отсутствии шильда, наклеенного в указанном месте, гарантийные обязательства на данное изделие распространяться не будут



Под техническим шильдом наклеен стикер, на котором указан серийный номер изделия (см. рис. 22)



Рис. 22. Стикер

По серийному номеру Вы можете определить дату изготовления изделия.

1 группа			–	2 группа				–	3 группа				
0	7	2		1	9	1	2		1	1	1	1	1

Первая группа цифр обозначает код изделия;

Вторая группа цифр обозначает дату изготовления изделия:

- первые две цифры обозначают месяц даты изготовления (см. табл. 10);
- вторые две цифры обозначают год даты изготовления (см. табл. 11).

Третья группа цифр обозначает порядковый номер изделия в партии котлов, выпущенных за один календарный месяц.

Таблица 10

месяц	11-22
Январь	11
Февраль	12
Март	13
Апрель	14
Май	15
Июнь	16
Июль	17
Август	18
Сентябрь	19
Октябрь	20
Ноябрь	21
Декабрь	22

Таблица 11

год	00-99
2009	09
2010	10
2011	11
2012	12
2013	13
2014	14
2015	15
2016	16
2017	17
2018	18
2019	19
2020	20

Пример: изделие, имеющее серийный номер 072-1912-1111 (см. рис. 22), изготовлено в Сентябре 2012 г.

ДЛЯ ЗАМЕТОК

автопомощерю.ру

ДЛЯ ЗАМЕТОК

автопортпоетерпю.ру

avtonomnoeteplo.ru



KOREASTAR®

» *Premium* «



Premium

**ЕДИНЫЙ ЦЕНТР
ТЕХНИЧЕСКОЙ ПОДДЕРЖКИ**
тел.: **8(800) 555 00 68**
МЕЖГОРОДНОЕ СОДИНЕНИЕ БЕСПЛАТНО

www.koreastar-boilers.co.kr
www.koreastar.ru

KOREASTAR