

Содержание

ОПИСАНИЕ И ТЕХНИЧЕСКИЕ ДАННЫЕ.....	2
ОБЩИЕ ИНСТРУКЦИИ ПО МОНТАЖУ	3
МОНТАЖ КОТЛА.....	4
Дымовая труба.....	4
Система расширения	4
Система ГВС.....	4
Система отопления	4
ЭЛЕКТРОМОНТАЖ.....	5
ВВОД В ЭКСПЛУАТАЦИЮ КОТЛА	7
ЭКСПЛУАТАЦИЯ КОТЛА.....	7
МЕРОПРИЯТИЯ ПРИ ЭКСПЛУАТАЦИОННЫХ ПОМЕХАХ	13
ОБСЛУЖИВАНИЕ КОТЛА.....	13
ОБЩИЕ ИНСТРУКЦИИ.....	14
ГАРАНТИЯ.....	15
ПЕРЕРАБОТКА.....	15
Приложения.....	16

Поздравляем Вас с удачным выбором экономичного котла высокого качества

Хорошая работа котла требует правильного монтажа. Высококвалифицированная монтажная организация обеспечивает правильное подключение котла и регулирование горелки. Это гарантирует бесперебойное обслуживание котла и в будущем. Тщательно изучите и соблюдайте данные инструкции.

ОПИСАНИЕ И ТЕХНИЧЕСКИЕ ДАННЫЕ

В котле Jäspi ECO OPTIMA объединены дизельный/газовый котел с высоким к.п.д. и электромощность 13 кВт. Блок регулирования 901045 разработан для энергосберегающего управления комбинированного дизельного / газового / электрокотла. Он поддерживает постоянной температуру воды в котле на основе температуры наружного воздуха, прямой воды и установленной тепловой кривой. Прямая вода регулируется при помощи смесительного клапана и сервопривода. Автоматика контроля мощности дает возможность эффективной эксплуатации главных предохранителей дома принимая во внимание другую электронагрузку в доме.

Дополнительно стационарное оснащение и функции:

- падение температуры прямой воды день/ночь
- управляющий выключатель циркуляционного насоса
- выборочная максимальная мощность
- индикаторы функций
- готовность временного замыкания для возможного дистанционного управления с электростанции
- низкая кривая регулировки, а также регулирование мин./макс. температуры в теплых полах

Конечный пользователь должен убедиться в том, что расположенная ниже анкета заполнена в связи с монтажом.

Заводской номер установки / год изготовления	
Тип установки	
Монтажник / монтажная организация	
Дата	

Электромонтажник / организация	
Дата	

Монтажник / организация, проводившие обучение по эксплуатации / регулированию	
Дата	

Регулировки на печатной плате

Ограничение 1 – 7 ступеней	ступеней
Ток 16 – 35 А	А
Минимальная температура прямой воды 10-30°C	°C
Максимальная температура прямой воды 30-70°C	°C

- Котел подсоединяют к дымовой трубе соединительной частью дымохода (постоянное оснащение). Соединения тщательно уплотняют минеральной ватой, стекловолокном или соответствующим материалом, препятствующим уменьшению тяги.
- Расстояние между котлом и трубой может достигать при необходимости несколько метров. При этом соединительная часть должна быть смонтирована горизонтально или лучше по восходящей и ее площадь должна соответствовать рекомендации по дымоходу. Трубопроводы стоит изолировать и уплотнить. Надо также убедиться в доступной чистке дымохода.

МОНТАЖ КОТЛА

Дымовая труба

Рекомендуем кислотоустойчивый дымоход из-за свойства газа конденсироваться.

Если в доме неизолированный изнутри кирпичный дымоход, надо позаботиться о том, чтобы температура дымовых газов не падала бы ниже 160 °С.

ВНИМАНИЕ! Если в модели ЕСО ОПТИМА Т дымоход подсоединяют прямо от котла вверх, надо побеспокоиться о том, чтобы конденсат не попадал в котел или его изоляцию. Этому препятствуют оснащая соединение котла и дымохода трубой удаления конденсата. Если это мероприятие не провести, попадающая в котел вода может повредить конвективные поверхности.

Расширительная система

Система, оснащенная мембранным расширительным баком

На котле в штуцере кипения должен быть установлен без запорной арматуры надежный предохранительный клапан на 1,5 бар, продувная мощность которого должна отвечать максимальной мощности 20 кВт развиваемой количеством водяного пара в котле. Рекомендуем эксплуатацию двух предохранительных клапанов.

Предохранительный клапан монтируют без запорной арматуры в штуцер кипения котла. Сливной трубопровод клапана нельзя уменьшать по номинальному размеру и его надо направлять так, чтобы возможный выходящий из трубы пар не вызывал опасности для человека или имущества.

Рабочий объем расширительного бака должен быть по меньшей мере 5 % от общего объема воды в системе. На практике это означает обычно 8-10 %.

Разрешается также использовать открытую расширительную систему.

От котла должна идти предохранительная труба к расширительному баку без запорной арматуры. Минимальный размер бака – 5 % от общего объема воды в системе. Переливной трубопровод бака надо монтировать постоянно по нисходящей. Трубопровод удаления пара должен быть смонтирован по восходящей и его конец должен быть направлен так, чтобы выходящая горячая вода или пар не вызвал повреждений для человека или имущества.

Система ГВС (горячей бытовой воды)

Поключаемый к змеевику ГВС (25 л/мин. гребенчатый медный змеевик, площадь внешней поверхности которого в 3,6 раза больше внутренней) трубопровод холодной воды оснащают клапанной группой, в которую входят запорный, обратный и предохранительный клапан 10 бар. Термостатический смесительный клапан ГВС монтируют между штуцерами холодной и горячей воды.

Система отопления

Смесительный клапан

К постоянному оснащению котла относится 4-ходовой смесительный клапан, который устанавливают на расположенный на котле фланец.

Ведущую к сети трубу подсоединяют с левой стороны клапана (смотреть спереди), а обратную трубу с правой стороны клапана.

Температура прямой воды в сети заметно изменяется, поэтому рекомендуем автоматизацию работы смесительного клапана. Панель управления оснащена розеткой для автоматики (эксплуатация для другого предназначения запрещена).

Ветка-шунт (дополнительное оснащение)

Если в системе нужен второй контур отопления, его можно легко осуществить установив в расположенный на котле штуцер кипения ветку-шунт. Ветка-шунт поставляется как с латунным, так и с чугунным смесительным клапаном.

Циркуляционный насос

Лучшее место для циркуляционного насоса – обратный трубопровод теплосети. Для подтверждения работы насоса надо позаботиться об удалении собирающегося в сети воздуха.

Панель управления оснащена переключателем для эксплуатации насоса.

Горелка

К котлу подходят современные горелки, оснащенные предварительным подогревом топлива (дизельные), расход топлива которых 1,4-2,3 кг/ч.

В котлах ECO OPTIMA подходящий размер форсунки - 0,5 US галл/ч 60°, при давлении топлива 6-14 бар. Подходящими горелками являются напр. Oilon Junior Pro LJ 10 и (LF-1), а также Ventone B 10 FUV (дизельные горелки). Газовые горелки напр. Oilon Gas G25 и G35.

Горелку может устанавливать только квалифицированный уполномоченный специалист.

Следует строго соблюдать инструкции, поставляемые с каждой горелкой.

При регулировке горелки необходимые параметры дымовых газов измеряют через расположенное в присоединительной части дымохода аналитическое отверстие. Анализ проводят в связи с первой эксплуатацией, и на ее основе регулируют горелку. Таким образом избегают образования сажи при неправильной регулировке количества воздуха. Окончательное регулирование делают при температуре воды в котле +75 °C или выше для получения большего количества ГВС.

Регулировочные параметры при эксплуатации на дизельном топливе в порядке, когда отпечаток копоти 0-1 по шкале bachrah, O₂ % 3,5...4,5, CO₂ > 12 % и CO < 50 ppm.

При правильной настройке горелки потребность в чистке котла – один раз в год!

ВНИМАНИЕ! Неправильная регулировка горелки может повредить люк горелки, а также турбулентные пластины.

ЭЛЕКТРОМОНТАЖ

- Внутренние подключения электродвигателя произведены и испытаны на заводе.
- Подключения нельзя изменять.
- На месте монтажа котел подключают стационарно к электросети согласно действующим нормам и распоряжениям
- Монтаж может осуществлять только квалифицированный уполномоченный электромонтажник.

Питающий кабель

- Главный выключатель, питающий кабель и предохранители определяются согласно номинальной мощности котла.

ПИТАНИЕ ОТ ГЛАВНОГО ВЫКЛЮЧАТЕЛЯ КОТЛА

ОГРАНИЧИТЕЛЬ ТЕМПЕРАТУРЫ ДИЗ. /ГАЗ/ЭЛЕКТР.

S2

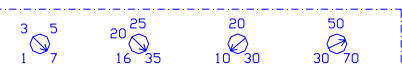
L1
L2
L3

1 2
3 4
5 6

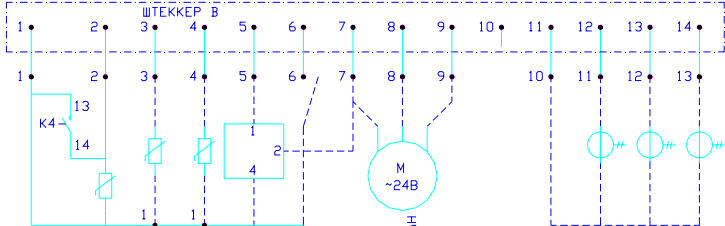
ОБРАТНАЯ СТОРОНА ПЛАТЫ

БЫСТРЫЙ СТАРТ

СТУПЕНЬ ТОК [А] МИН. ПРЯМ. ВОДА. МАКС. ПР. В.



ПЕЧАТНАЯ ПЛАТА



- 200232 ДАТЧИК КОТЛА
- 200035 НАРУЖНЫЙ ДАТЧИК
- 200232 ДАТЧИК ПРЯМОЙ ВОДЫ
- 200081 КОМНАТНЫЙ ДАТЧИК

ESbe/6062
СИНИЙ = 7
КОРИЧН. = 8
ЧЕРНЫЙ = 9

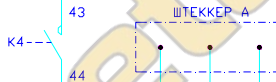
Acaso/Lineg
6052
СИНИЙ = 7
БЕЛЫЙ = 8
КОРИЧН. = 9

открыт
закрыт

ТОКОВЫЕ
ТРАНСФОРМАТОРЫ

F1
7A

ПЕЧАТНАЯ ПЛАТА
ШТЕККЕР А



S3= ВЫКЛЮЧАТЕЛЬ ГОРЕЛКИ

ВНИМАНИЕ! НЕ ЗАМЕНЯЕТ СОГЛАСНО НОРМАМ ВЫКЛЮЧАТЕЛЯ ГОРЕЛКИ

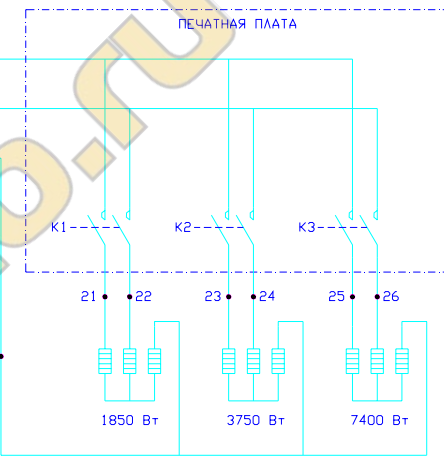
S1

М
1~
НАСОС

ВЫКЛЮЧАТЕЛЬ ГОРЕЛКИ РЯДОМ С ДВЕРЬЮ

ТЕРМОСТАТ ГОРЕЛКИ

*ВНИМАНИЕ! В СИСТЕМЕ С 3-ХПРОВОДНОЙ ГОРЕЛКОЙ ДОБАВИТЬ ПЕРЕМЫЧКУ МЕЖДУ 15-16. НАПРЯЖЕНИЕ К ГОРЕЛКЕ ОТ КЛЕММЫ 17.



ВНЕШНИЕ ПОДКЛЮЧЕНИЯ К КЛЕММНИКУ

L1-L3 Кабель питания котла от ГЛАВНОГО ВЫКЛЮЧАТЕЛЯ
N, PE 230/400В напр. ММЖ 5х6мм* S

- Клеммы слабых токов
- 1-3 Наружный датчик
 - 1-4 Датчик прямой воды
 - 1-5-7 Комнатный датчик (дополн. оснащение)
 - 1-6 Управление ночного тарифа = потенциально свободный замыкаемый контакт во время дешевого тарифа открыт=диз./газ закрыт=электр.
 - 7-8-9 Привод смесит. клапана 24VAC макс. 60mA
7=0 8=открыт 9=закрыт
 - 10-13 Подключение токовых трансформаторов
10=ОБЩИЙ

- 230В клеммы
- 14 К выключателю диз./газ. горелки
 - 15 От выключателя диз./газ. горелки
 - 16-17 Термостат горелки
 - 18 К циркуляционному насосу 230В макс. 5A
 - 19 Управление замыкания со станции 230В

ВРЕМЯ ЗАМКЫВАНИЯ
УПРАВЛЕНИЕ 230 В

S1A
11
21

MUUTOS	7. 5-03	JM					
MUUTOS							

KAUKORA OY
PL 21, Tuusula 11
21201 RdJL70
Тел. +358 2 437 4600

PVM	NIMI
SUUNN.	EM
PIIRT.	KB
TARK.	

ЕСО-ОПТИМА 13 кВт
ЭЛЕКТР. / ДИЗ. / ГАЗ

СХЕМА ПОДКЛЮЧЕНИЯ

10806

Внешний датчик

- Датчик замеряет наружную температуру воздуха
- Установите датчик в тени на внешней стене северо-западной стороны дома прим. на высоте 2,5-3 м
- Убедитесь, что талые воды и образование льда не повредят датчик.

Датчик прямой воды

- Датчик замеряет температуру прямой (выходящей в сеть отопления) воды
- Датчик прямой воды устанавливается на поверхности прямого трубопровода на 100-200 мм после смесительного клапана.
- Перед монтажом датчика тщательно почистите поверхность трубы в месте монтажа
- Закрепите датчик плотно поставляемым вместе с ним креплением к поверхности трубы и затем изолируйте

ВВОД КОТЛА В ЭКСПЛУАТАЦИЮ

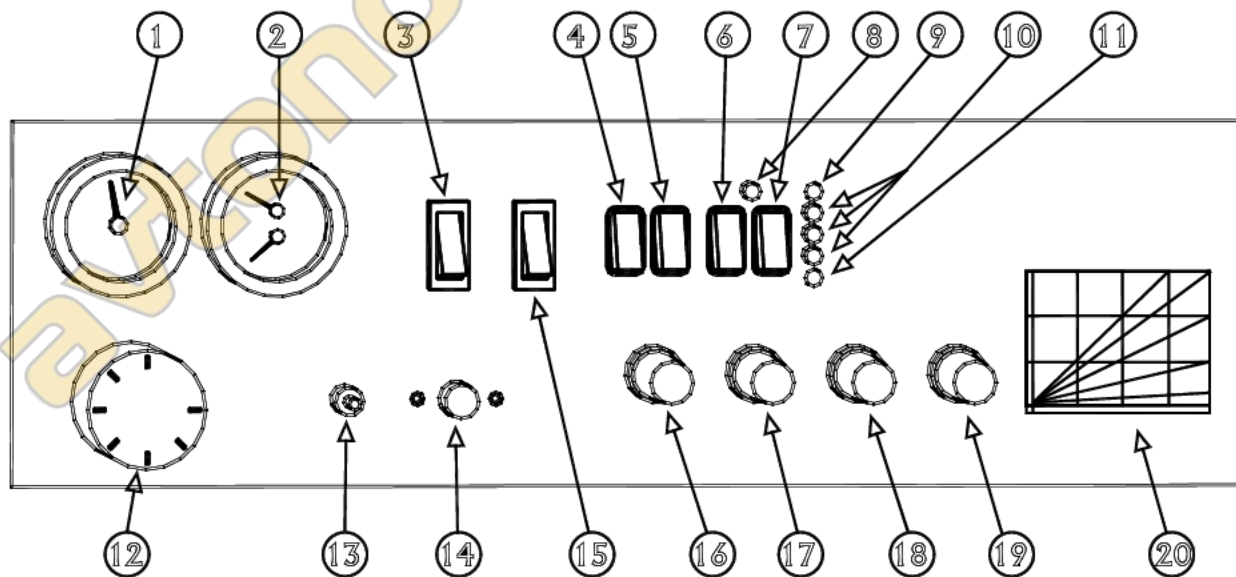
При вводе котла в эксплуатацию надо убедиться, что система наполнена водой и позаботиться об удалении воздуха. Также надо проверить уплотнения трубопроводов, чтобы возможная протечка не вызвала повреждений в системе.

В связи с эксплуатацией всей системы необходимо следить за манометром. В системе с мембранным расширительным баком давление должно быть более 0,5 бар (в горячем котле все-таки ниже 1,5 бар). Дополнительно надо проверять, что давление срабатывания предохранительного клапана - 1,5 бар.

УБЕДИТЕСЬ в том, что сделанный монтаж проверен и задокументирован согласно нормам.

ЭКСПЛУАТАЦИЯ КОТЛА

Панель управления котла



Части панели управления котла:

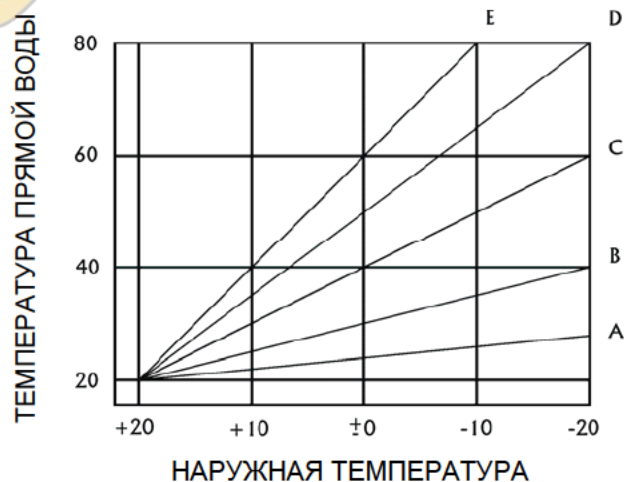
1. Термометр дымовых газов	50 – 350°C
2. Манометр/Термометр котла	0 – 4 бар / 0 – 120°C
3. Управляющий выключатель горелки	
4. Выключатель управления тарифом	Диз. / Газ
5. Выключатель управления тарифом	Электричество
6. Переключатель падения температуры	5 часов, 5 суток
7. Переключатель падения температуры	7 часов, 7 суток
8. Светодиод Падение температуры / Время замыкания	
9. Светодиод Нормальный / Ток	
10. Светодиоды электромощности	
11. Светодиод смесительного клапана	
12. Термостат котла	Диз. / Газ
13. Предохранитель-автомат	7 А
14. Ограничитель температуры	105°C
15. Выключатель насоса	
16. Тепло котла	Электричество
17. Падение температуры	0 – 20°C
18. Точная регулировка, регулировка однонаправленности	± 0 – 15°C
19. Выбор кривой отопления	от А до Е
20. Таблица выбора прямой воды	

Постоянная температура в котле

- После проведения всех проверок, связанных с вводом в эксплуатацию устанавливают температурные регулировки котла.
- Температуры воды в котле устанавливают двумя ручками-кнопками: диз./газ (12) и электр. (16).
- Если на объекте есть тарифное управление, как электр. (16) так и диз./газ (12) устанавливаются напр. на одну температуру 75°C или выше.
- Выключатель электроэнергии (5) и выключатель диз./газового отопления (4) устанавливают в положение тарифного управления; электромощность подключается автоматически, когда электроэнергия выгоднее, в противном случае котел работает на дизельном / газовом топливе.
- Если электромощности недостаточно для поддержания постоянной температуры воды в котле и температура падает ниже установленного значения (12°C), автоматически включается горелка для подачи дополнительного тепла.
- Если необходимо, чтобы диз. / газ был главным видом отопления, переключатели (5) и (4) устанавливают на электроэнергию и диз. / газ и температуру при работе на диз. / газе устанавливают выше чем на электроэнергию; это означает, что котел нагревается нормально на диз. / газе, а если температура по какой-то причине падает, автоматически подключается электроотопление.

Включатели управления	ТАРИФНОЕ УПРАВЛЕНИЕ ЭЛЕКТРОСТАНЦИИ	
	ВЫКЛ. / ДЕНЬ	ВКЛ. / НОЧЬ
	Отапливаем на диз./газе	Отапливаем на электроэнергии и диз. / газ вспомогательный вид; если электро мощности недостаточно (тепло падает ниже установочных 12°C)
	Отапливаем на диз./газе и электр.; главным видом отопления является тот, чье установочное значение выше	Отапливаем на электроэнергии и диз. / газ вспомогательный вид; если электро мощности недостаточно (тепло падает ниже установочных 12°C)
	Отапливаем на диз./газе	Отапливаем на диз./газе и электр.; главным видом отопления является тот, чье установочное значение выше
	Отапливаем на диз./газе и электр.; главным видом отопления является тот, чье установочное значение выше	

УСТАНОВКА ТЕМПЕРАТУРЫ ПРЯМОЙ ВОДЫ



Установка температуры прямой воды:

- Для достижения комфорта и энергосбережения в котел устанавливается привод смесительного клапана и в электронику датчики прямой воды и наружной температуры воздуха
- Чтобы управление работало правильно, надо знать как осуществлять регулирование
- Установка температуры прямой воды проводится при помощи кривой регулирования (см. рис. выше), которая показывает зависимость температур наружного воздуха и прямой воды
- Монтажник устанавливает подходящую кривую отопления (ручка регулировки 19) на печатной плате. Наклонность кривой отображает температуру выходящей в сеть прямой воды при температуре наружного воздуха напр., 0°C
- Смещением направления (ручкой 18) $\pm 15^\circ\text{C}$ производят точную регулировку тепловой кривой
- Для температуры прямой воды устанавливают также минимальное и максимальное ограничения (с обратной стороны платы), особенно в домах с теплыми полами.

Например:

Дом с теплыми полами не требует такого большого роста температуры прямой воды как дом с радиаторами. Начните с выбора подходящей кривой (в теплых полах напр. В) и установите ручку точной регулировки в положение 0. Если температура воздуха внутри дома слишком высокая → точную регулировку снижают. Если слишком низкая → поднимают. Когда правильная температура прямой воды достигнута при температуре наружного воздуха 0°C, проверяют что происходит при изменении температуры. Когда на улице становится холоднее, а внутри слишком жарко, выбирайте более пологую кривую. Когда на улице становится холоднее и в внутри дома слишком холодно, выбирайте более крутую кривую. При изменении тепловой кривой часто приходится также корректировать точную регулировку, чтобы сохранялась желаемая температура. При выборе более высокой (крутой) кривой надо немного снизить точную (тонкую) регулировку.

Комнатный датчик с установкой температуры

- комнатный датчик является дополнительным оснащением, № 200081

Падение температуры (выключатели 6 и 7)

- Для энергосбережения котел оснащен электронной автоматикой падения температуры.
- Ручкой регулировки падения температуры (17) устанавливают количество градусов, на которое хотят снизить температуру. Базовым правилом является то, что падение исходной температуры на прим. 4°C отвечает снижению комнатной температуры на 1°C.
- Падение ночной температуры: при нажатии выключателя (7) 7 ч (от картинке солнца к часам) получают снижение температуры на 7 часов каждые сутки.
- Падение дневной температуры: при нажатии выключателя (6) 5 ч (от картинке солнца к часам) получают снижение температуры на 5 часов в течении пяти суток.

Пример программирования:

- Понедельник: переключатель (6) 5 ч устанавливают в 08.00 и переключатель (7) 7 часов в 22.00
- Таким образом получают снижение температуры с понедельника по пятницу с 08.00 до 13.00 и снижение ночной температуры с понедельника по воскресенье с 22.00 до 05.00. Это повторяется автоматически в одно и то же время, если переключатель не устанавливают в положение солнца.
- Красный свет диода (8) горит во время действия автоматики падения температуры.

- Для достижения максимальной эксплуатации главных предохранителей электроника оснащена автоматикой ограничения тока. Правильная работа предполагает как можно более равномерную нагрузку фаз, так как та фаза, у которой наибольшая нагрузка, управляет ограничением. Это может означать то, что электронагрев отключается, если на какую-то фазу подключена слишком большая фазовая нагрузка. Напр., неравномерная нагрузка (напр. тепловентилятор 2 Вт однофазно) может ограничить мощность котла даже на 6 кВт. Внимание! Балансировка фазовых нагрузок.
- Монтажник подключает токовые трансформаторы к проводке в доме.

Ограничение мощности

- Ограничение мощности осуществляется ручкой ступенчатой регулировки. В стандартной поставке - 13 кВт.
- Монтажник может ограничить мощность на обратной стороне платы.

Работа светодиодов

Нормальный режим / Ток (светодиод 9)

- Зеленый свет горит при нагревании котла
- Зеленый свет мигает, когда встроенная автоматика двухчасовой задержки препятствует выдаче полной мощности, лампочка начинает гореть нормально примерно через два часа после обрыва подачи электроэнергии.

Ограничение тока (9)

- Горит красный свет, когда ток контроля за мощностью больше разрешенного
- Лампочка не горит, когда ток на уровне разрешенного
- Мигает красный свет, когда котел не может поднять мощность из-за большой другой электронагрузки в доме.

Электричество (светодиоды 10)

- Горит при работе электропитания

Смесительный клапан (светодиоды 11)

- Горит красный, когда смесительный клапан открывается
- Горит зеленый, когда смесительный клапан закрывается.

Падение температуры (светодиод 8)

- Горит все время, пока есть снижение температуры
- Мигает после обрыва электропитания или при временном замыкании.

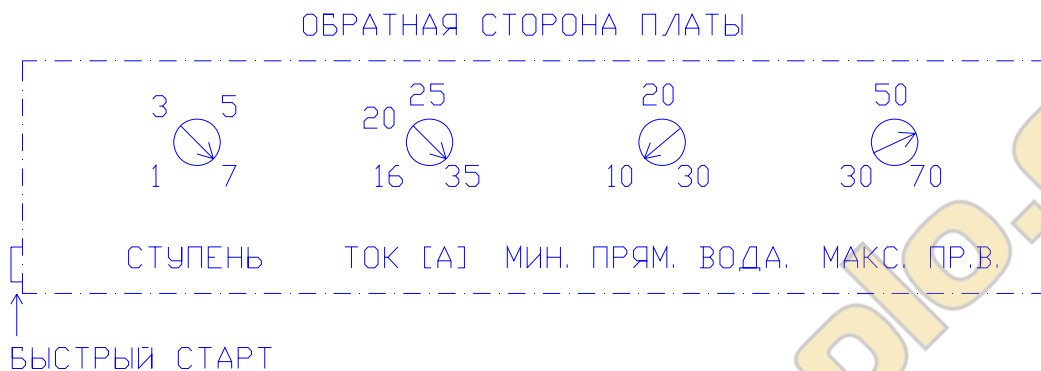
РЕГУЛИРОВКИ НА ОБРАТНОЙ СТОРОНЕ ПЛАТЫ

- Ограничение мощности (ступень) 1 – 7 ступеней
- Ограничение тока (ток) можно поднять до 70 А 15 – 35 А
- Установка минимальной температуры прямой воды (мин. прям. вода) 10 – 30°C

- Установка максимальной температуры прямой воды
(макс. пр. в.)

30 – 70°C

Заводская установка:



Быстрый пуск

- Переключатель быстрого старта (пуска) можно использовать с разрешения монтажника в связи с обходом автоматики задержки мощности.

Выбор электромощности на обратной стороне платы

Шкала 1 – 7 (ступень / steg)

1 =	1850 Вт
2 =	3750 Вт
3 =	5600 Вт
4 =	7400 Вт
5 =	9250 Вт
6 =	11150 Вт
7 =	13000 Вт

СОПРОТИВЛЕНИЯ ДАТЧИКОВ

для платы № 901045

Датчик прямой воды
Датчик котла
Наружный датчик

тип 22K NTC 200232
тип 22K NTC 200232
тип 150R NTC 200035

Наружная температура °С	Наружный датчик Ω	Прямая вода / тепло котла °С	Датчики кΩ
- 30	1880	0	66,3
- 25	1443	+ 10	41,8
- 20	1115	+ 20	27,1
- 15	870	+ 30	18
- 10	680	+ 40	12,2
- 5	540	+ 50	8,5
0	430	+ 60	6
+ 5	340	+ 70	4,2
+ 10	276	+ 80	3,1
+ 15	225	+ 90	2,3
+ 20	180	+ 95	2
+ 25	151		

МЕРОПРИЯТИЯ ПРИ ЭКСПЛУАТАЦИОННЫХ ПОМЕХАХ

- Во всех случаях помех сначала надо проверить, что речь не идет об обычном обрыве электропитания, поломке главных предохранителей или помехе в работе горелки (см. инструкции горелки)
- Если обрыв питания дольше чем 3 мин., вынужденная задержка возврата максимальной мощности после окончания обрыва составляет 60 мин.

ВНИМАНИЕ!

Ограничитель температуры при срабатывании отключает напряжение от котла.

- Если сработал ограничитель температуры, дайте установке остынуть какое-то время; затем квитуйте ограничитель кнопкой квитирования, и установка запустится в нормальном режиме
- Если ограничитель снова срабатывает, речь может идти о поломке
- Ограничитель можно менять только на оригинальный и только уполномоченным квалифицированным электромонтажником или представителем завода
- Все мероприятия по обслуживанию электрокотла может проводить только уполномоченная электро-монтажная организация.

ОБСЛУЖИВАНИЕ КОТЛА

При правильно отрегулированной горелке потребность в чистке котла прим. один раз в год. (см. регулировочные параметры стр. 5).

Чистку дизельной/газовой топки начинают отключив питание горелки ее главным выключателем. После этого открывают люк горелки (5) и люк очистки (2) и вынимают находящиеся за люком турбулентные пластины (3, 4).

Топку и каналы очищают и удаляют накопившуюся сажу.

После этого турбулентные пластины устанавливают на место, люки тщательно и правильно закрепляют на место и подключают питание к горелке.

ЧАСТИ:

1. Змеевик ГВС
2. Люк очистки
3. Верхние турбулентные пластины
4. Нижние турбулентные пластины
5. Люк горелки

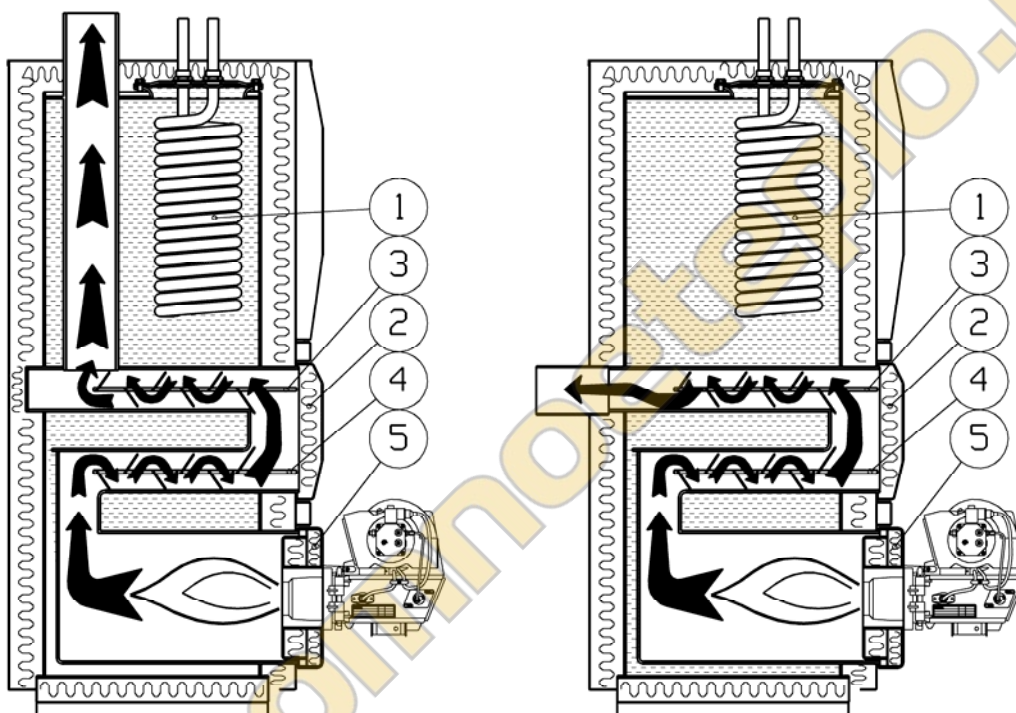


Рис. 3 Разрез котлов

ОБЩИЕ ИНСТРУКЦИИ

Манометр нужно проверять регулярно – достаточно ли в системе воды. Дополнительно стоит визуально проверить нет ли в системе протечек.

ВНИМАНИЕ!

Используйте всегда только оригинальные или соответствующие запчасти.

ВНИМАНИЕ!

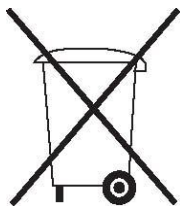
Проверяйте и затягивайте соединения проводов через каждые 100 часов эксплуатации.

ГАРАНТИЯ

Гарантия на котел – 2 года, на компоненты – 1 год.

Гарантия в силе, если подключение и эксплуатация проведены точно согласно данной инструкции, а также если они произведены уполномоченным представителем или с его одобрения.

ПЕРЕРАБОТКА



При выводе котла из эксплуатации надо убедиться, что установку доставят в специально предназначенный для этого пункт переработки.

автопомпноетепло.ру

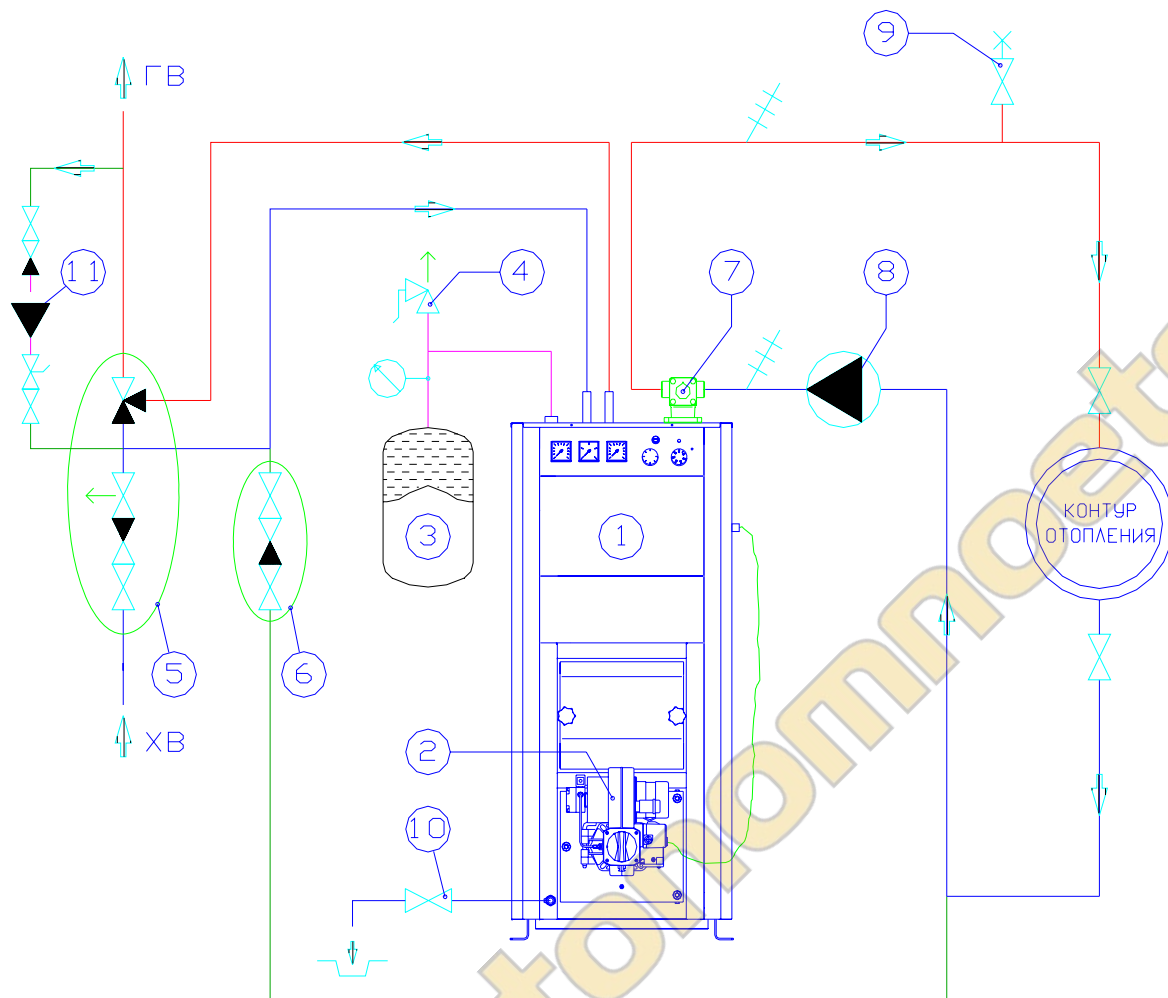


СХЕМА ПОДКЛЮЧЕНИЯ ДИЗЕЛЬНОГО/ГАЗОВОГО КОТЛА

1. ДИЗЕЛЬНЫЙ/ГАЗОВЫЙ КОТЕЛ (ЕСО 17, ЕСО 30)
2. ДИЗЕЛЬНАЯ/ГАЗОВАЯ ГОРЕЛКА
3. МЕМБРАННЫЙ РАСШИРИТЕЛЬНЫЙ БАК
4. ПРЕДОХРАНИТЕЛЬНЫЙ КЛАПАН 1,5 бар -----
5. СМЕСИТЕЛЬНЫЙ КЛАПАН ПОДПИТКИ (ГВС) -----
6. КЛАПАН НАПОЛНЕНИЯ (КОТЛОВАЯ ВОДА) -----
7. СМЕСИТЕЛЬНЫЙ КЛАПАН (КОТЛОВАЯ ВОДА) -----
8. ЦИРКУЛЯЦИОННЫЙ НАСОС (КОНТУР ОТОПЛЕНИЯ) ---
9. ДЕАЭРАЦИЯ
10. ДРЕНАЖ (DN15 НР)
11. ЦИРКУЛЯЦИОННЫЙ НАСОС ГВС

