

INSTRUCTION and WARNING

автоматноетепло.ru



**MAIOR EOLO**  
**24-28-32 4 E**

Руководство по эксплуатации 

\*1.031386RU\*



## Уважаемый клиент,

Поздравляем Вас с покупкой высококачественного изделия компании Immergas, которая на долгое время обеспечит Вам комфорт и надёжность. Как клиент компании Immergas вы всегда можете рассчитывать на нашу авторизованную сервисную службу, всегда готовую обеспечить постоянную и эффективную работу Вашего бойлера. Внимательно прочитайте нижеследующие страницы: вы сможете найти в них полезные советы по работе агрегата, соблюдение которых, только увеличит у вас чувство удовлетворения от приобретения котла фирмы Immergas. Рекомендуем вам своевременно обратиться в свой местный Авторизованный Сервисный центр для проверки правильности первоначального функционирования агрегата. Наш специалист проверит правильность функционирования, произведёт необходимые регулировки и покажет Вам как правильно эксплуатировать агрегат. При необходимости проведения ремонта и планового техобслуживания, обращайтесь в уполномоченные сервисные центры компании Immergas; они располагают оригинальными комплектующими и персоналом, прошедшим специальную подготовку под руководством представителей фирмы производителя.

### Общие указания по технике безопасности

Инструкция по эксплуатации является важнейшей составной частью агрегата и должна быть передана лицу, которому поручена его эксплуатация, в том числе, в случае смены его владельца или передачи в пользование. Её следует тщательно хранить и внимательно изучать, так как в ней содержатся важные указания по безопасности монтажа, эксплуатации и техобслуживания агрегата. Согласно действующему законодательству, системы должны быть спроектированы профессионалами, имеющими специальное разрешение, в пределах размера, установленных Законом. Монтаж и техобслуживание агрегата должны производиться с соблюдением всех действующих норм и в соответствии с указаниями изготовителя, уполномоченным квалифицированным персоналом, под которым понимаются лица, обладающие необходимой компетентностью в области соответствующего оборудования. Неправильный монтаж может привести к вреду для здоровья людей и животных или материальному ущербу, за которые изготовитель не будет нести ответственность. Техобслуживание должно выполняться квалифицированным техническим персоналом; авторизованная Сервисная служба компании Immergas обладает в этом смысле гарантией квалификации и профессионализма. Агрегат должен использоваться исключительно по тому назначению, для которого он предназначен. Любое прочее использование следует считать неправильным и, следовательно, представляющим потенциальную опасность. В случае ошибок при монтаже, эксплуатации или техобслуживании, вызванных несоблюдением действующих технических норм и положений или указаний, содержащихся в настоящей инструкции (или в любом случае предоставленных изготовителем), с изготовителя снимается любая контрактная или внеконтрактная ответственность за могущий быть причиненным ущерб, а также аннулируется имевшаяся гарантия. Для получения дополнительной информации по монтажу тепловых газовых генераторов посетите сайт компании Immergas, расположенный по адресу: [www.immergas.com](http://www.immergas.com)

### ДЕКЛАРАЦИЯ СООТВЕТСТВИЯ СЕ

В соответствии с Директивой "Газовые приборы" 2009/142/СЕ, Директивой "Электромагнитная совместимость" СЕ 2004/108/СЕ, Директивой "К.П.Д." 92/42/СЕ и Директивой "Низкое напряжение" 2006/95/СЕ.

Производитель: Immergas S.p.A. v. Cisa Ligure n° 95 42041 Brescello (RE)

Mauro Guareschi

ЗАЯВЛЯЕТ ЧТО: котлы Immergas модели: **Maior Eolo 24-28-32 4 E**

соответствуют вышеуказанным Директивам Европейского Сообщества

Директор по НИОКР и перспективному развитию

Подпись:



## INDICE

УСТАНОВЩИК	pag.	ПОЛЬЗОВАТЕЛЯ	pag.	ТЕХНИК	pag.			
1	Установка котла.....	3	2	Инструкции по эксплуатации и техобслуживанию.....	17	3	Подключение бойлера к работе (начальная проверка).....	20
1.1	Указания по технике безопасности при монтаже.....	3	2.1	Чистка и техобслуживание.....	17	3.1	Гидравлическая схема.....	20
1.2	Основные размеры.....	3	2.2	Общие указания по технике безопасности.....	17	3.2	Электрическая схема.....	21
1.3	Защита от замерзания.....	4	2.3	Панель управления.....	17	3.3	Возможные неполадки и их причины... 21	
1.4	Подключения.....	4	2.4	Эксплуатация бойлера.....	18	3.4	Информационное меню.....	22
1.5	Дистанционное управление и хронотермостат помещения (опция).....	5	2.5	Оповещение о поломках и неисправностях.....	18	3.5	Программирование электронного блока.....	22
1.6	Внешний пробник (факультативно).....	5	2.6	Выключение бойлера.....	19	3.6	Перевод бойлера с одного вида топливного газа на другой.....	24
1.7	Системы дымоудаления immergas.....	6	2.7	Восстановление давления в отопительной системе.....	19	3.7	Необходимые проверки, после перехода на другой типа газа.....	24
1.8	Установка во внешних помещениях в частично огороженном месте.....	6	2.8	Заполнение установки.....	19	3.8	Необходимые настройки.....	24
1.9	Установка во внутреннее помещение.....	10	2.9	Защита от замерзания.....	19	3.9	Функция медленного автоматического включения.....	24
1.10	Дымоудаление с помощью дымохода/камина.....	14	2.10	Очистка внешней оболочки.....	19	3.10	Функция «трубочиста».....	25
1.11	Проведение труб для существующих каминов.....	14	2.11	Окончательное отключение.....	19	3.11	Функция антиблокирования насоса.....	25
1.12	Дымоотводы, дымоходы и дымники.....	14				3.12	Функция антиблокирования трёхходовой группы.....	25
1.13	Заполнение установки.....	14				3.13	Защита от замерзания термосифонов.....	25
1.14	Подключение газовой установки.....	14				3.14	Периодическая самопроверка электронного блока.....	25
1.15	Приведение бойлера в эксплуатацию (включение).....	14				3.15	Функция комбинации солнечных панелей.....	25
1.16	Циркуляционный насос.....	15				3.16	Ежегодный контроль и техобслуживание агрегата.....	25
1.17	Комплекты, предоставляемые по заказу.....	16				3.17	Демонтаж корпуса.....	26
1.18	Комплектующие бойлера.....	16				3.18	Изменяемая термическая мощность.....	28
						3.19	Параметры горения.....	29
						3.20	Технические данные.....	30

Компания Immergas S.p.A. снимает с себя всякую ответственность за полиграфические ошибки и ошибки печати, и сохраняет за собой право вносить изменения в собственную техническую и коммерческую документацию без предупреждений.

# 1 УСТАНОВКА КОТЛА

## 1.1 УКАЗАНИЯ ПО ТЕХНИКЕ

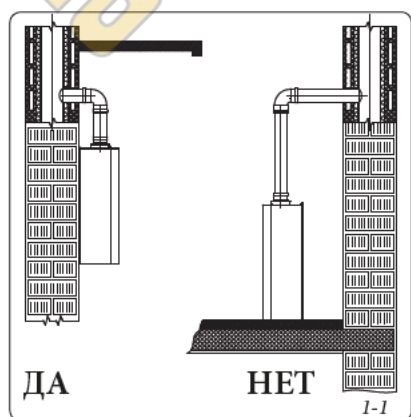
### БЕЗОПАСНОСТИ ПРИ МОНТАЖЕ.

Бойлер Major Eolo был разработан как настенная установка; должен использоваться для обогрева помещений и производства горячей сантехнической воды для домашних и подобных целей. При установке на стену, стена должна быть гладкой, на ней должны отсутствовать выемки и углубления, преграждающие доступ к нижней панели. Данный бойлер не был разработан для установки на фундамент или пол (Илл. 1-1). При различных типах монтажа, используются различные типы бойлера, в частности:

- Бойлер типа B22 если установлен без двух заглушек на всасывании и с верхним кожухом.
- Бойлер типа C, если установлен с использованием концентрических труб или других видов каналов, предусмотренных для котлов с герметичной камерой для всасывания воздуха и дымоудаления.

Только профессионально-квалифицированный гидравлик уполномочен устанавливать газовые аппараты Immergas. Установка должна быть произведена согласно предписаниям нормативных требований, действующего законодательства согласно местным техническим нормативным требованиям и согласно основным указаниям техники. Установка бойлера Major Eolo при оснащении СНГ, должна соответствовать нормам для газа, имеющего плотность, превышающую плотность воздуха (напоминаем в показательном порядке, но не в обязательном, что запрещена установка систем с вышеуказанным газом в помещениях, уровень пола которых, ниже внешнего среднего деревенского значения). Перед установкой аппарата необходимо проверить, что данный аппарат доставлен в целостном виде; если это не так, необходимо немедленно обратиться к поставщику. Детали упаковки (скобы, гвозди, пластиковые пакеты, вспененный полиэстер, и т.д.) не должны быть оставлены рядом с детьми, так как являются источниками опасности. В том случае, если аппарат размещается внутри шкафа или между двумя шкафами, должно быть достаточно пространства для нормального техобслуживания; рекомендуется оставлять не менее 3 см между кожухом бойлера и вертикальными панелями шкафа. Над бойлером должно быть оставлено пространство для позволения техобслуживания гидравлических соединений и системы вывода выхлопных газов.

Вблизи аппарата не должен находиться никакой легковоспламеняющийся предмет (бумага, тряпки, пластика, полистирол и т.д.).



Рекомендуется не устанавливать под бойлером домашние электрические приборы, так как они могут понести ущерб, в случае приведения в действие защитного клапана (если он предусмотрительно не подключён к сточной воронке), или в случае утечки гидравлических переходников; в противном случае, изготовитель не несёт ответственности, в случае урона, нанесённого электрическим приборам.

В случае неполадок, поломок или не налаженного функционирования, аппарат должен быть отключён, а также необходимо вызвать квалифицированного техника (например, техника Авторизованного Сервисного центра Immergas, который обладает специализированной технической подготовкой, и оригинальными запчастями). Не проводить никаких не уполномоченных вмешательств или попыток ремонтных работ. Несоблюдение вышеуказанных правил лежит на личной ответственности и прерывает гарантию оборудования.

### • Нормы установки:

- настоящий бойлер может быть установлен во внешнем, частично защищённом помещении. Под частично защищённым помещением, подразумевается такое помещение, в котором бойлер не подвергнут прямому воздействию и прониканию атмосферных явлений (дождь, снег, град и т.д.)
- Запрещена установка в пожароопасных помещениях (например: гаражи, подzemные автостоянки), приборов, работающих на газе и соответствующих дымовых каналов и воздухозаборников воздуха для сгорания.

- А также, запрещена установка в помещениях/строениях для общего пользования, например, лестницы, подвал, подъезды, чердак, чердачный этаж, пожарные лестницы и т.д., если не установлены в специальных технических отсеках, принадлежащих каждой отдельной жилищной единице, доступ к которым, имеет только пользователь (как технические отсеки, так и приборы должны быть выполнены и установлены в соответствии с нормами пожарной безопасности).

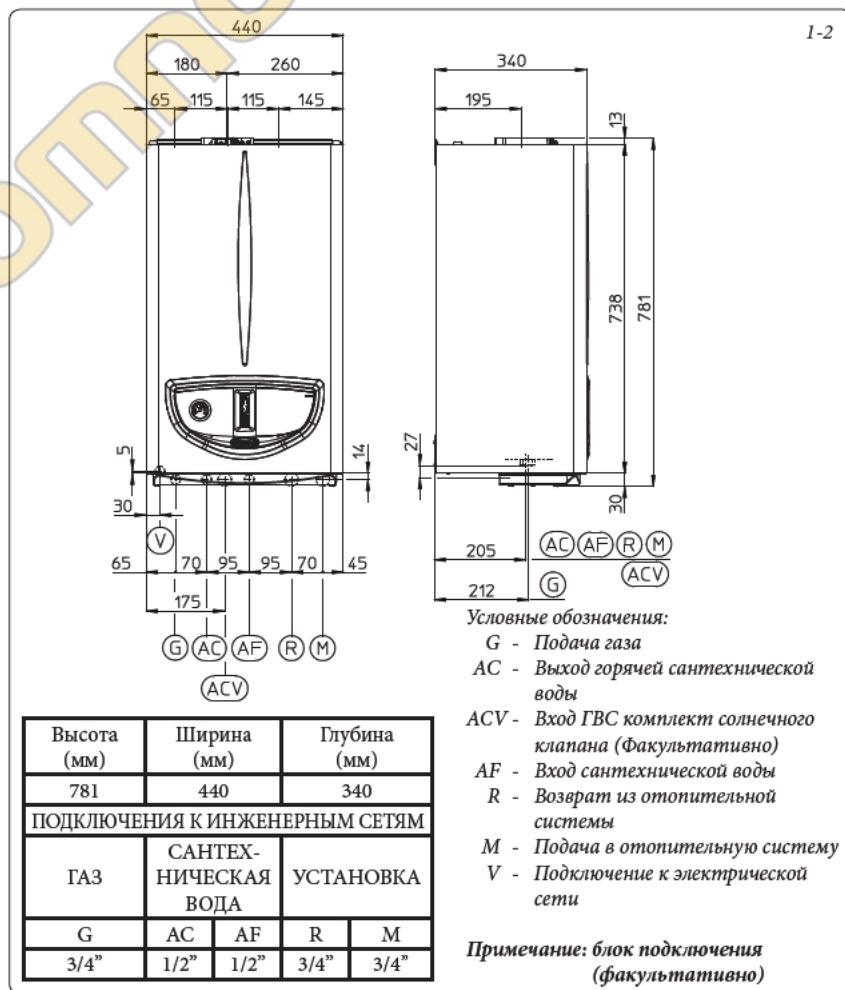
**Внимание:** Установка бойлера на стену, должна гарантировать его надёжную поддержку и эффективность.

*Пробки (входящие в серийное оснащение), в том случае если в наличие имеются опорная скоба или шаблон крепления, поставленные вместе с бойлером, используются только для установки бойлера на стену; могут гарантировать должную опору только в том случае, если правильно введены (согласно правилам хорошей техники) на стену, состоящую из полных или полуполных кирпичей. В том случае, если стена сооружена из дырчатых блоков или кирпичей, простенок с ограниченной статичностью, или с любой другой не указанной в документации кладкой, необходимо произвести предварительную статическую проверку опорной системы.*

**Примечание:** болты для пробок с шестиугольными головками в блистерной упаковке, предназначены только для фиксирования скобы на стену.

Бойлеры данного типа служат для нагрева воды при атмосферном давлении до температуры, меньшей точки кипения. Должны быть подключены к соответствующей системе отопления их производительности и мощности.

## 1.2 ОСНОВНЫЕ РАЗМЕРЫ.



### 1.3 ЗАЩИТА ОТ ЗАМЕРЗАНИЯ.

Минимальная температура -5°C. Бойлер серийно оборудован системой защиты от замерзания, которая приводит в действие насос и горелку в том случае, когда температура воды отопительной системы внутри бойлера опускается ниже 4°C. Защита от замерзания вступает в действие только в том случае, если:

- бойлер должным образом подключён к системе газового и электропитания;
- к бойлеру постоянно подключено питание;
- бойлер не находится в режиме «Выкл»;
- бойлер не заблокирован из-за неосуществлённого зажигания (Параг. 2.5);
- основные компоненты бойлера не находятся в аварийном состоянии.

*В настоящих условиях, бойлер защищён от замерзания, до температуры окружающей среды -5°C.*

Минимальная температура -15°C. В том случае если бойлер устанавливается в таких местах, где температура опускается ниже -5°C и при недостатке газового питания (или если бойлер блокируется из-за недостаточного зажигания), агрегат может не избежать замораживания.

*Во избежание замораживания, придерживаться следующих правил:*

- Защищать от замораживания систему отопления, введя в эту систему антифриз хорошего качества, считающийся безвредным для здоровья. Необходимо тщательно следовать инструкциям изготовителя, что касается необходимого процентного соотношения относительно минимальной температуры, при которой должна быть сохранена установка. Необходимо приготавливать водный раствор второго возможного класса загрязнения воды (EN 1717:2002).

*Материалы, из которых изготовлена отопительная система бойлеров Immergas, устойчивы к антифризам на основе этиленовых и пропиленовых гликолей ( в том случае если растворы приготовлены, как следует).*

Срок эксплуатации и указания по сдаче в утиль, приведены в указаниях поставщика.

- Защитить от замораживания систему сантехнической воды при помощи комплектующих деталей, предоставляемых по заказу (комплект против замораживания), который состоит из электрических нагревательных элементов, соответствующей кабельной проводки и управляющего термостата (внимательно прочитать инструкции по установке, которые входят в упаковку комплекта).

*Защита от замерзания котла обеспечивается только в том случае, если:*

- бойлер должным образом подключён к системе электропитания;
- установлен основной выключатель;
- основные компоненты бойлера не находятся в аварийном состоянии.

*В настоящих условиях, бойлер защищён от замораживания, до температуры окружающей среды -15°C.*

*Гарантий не покрываются убытки, вызванные прерыванием подачи электроэнергии и при несоблюдении вышеуказанных правил.*

**Примечание:** в том случае если бойлер устанавливается в таких местах, где температура опускается ниже 0°C необходимо изолирование подключения труб.

### 1.4 ПОДКЛЮЧЕНИЯ.

**Подключение к газовой магистрали (Прибор категории II<sub>2H3</sub>).**

Наши бойлеры разработаны для работы на метане (G20) и на сжиженном нефтяном газе (СНГ). Диаметр подающей трубы должен быть большим или равным диаметру соединительного патрубка бойлера 3/4" G. Перед осуществлением подсоединения к газовой магистрали следует произвести тщательную очистку всех труб, служащих для подачи газа из нее к бойлеру, с целью удаления возможных загрязнений, которые могут помешать его правильному функционированию. Следует также убедиться в том, что газ в ней соответствует тому, для которого разработан бойлер (см. табличку номинальных данных, помещенную на панели бойлера). В противном случае следует произвести модификацию бойлера для его адаптации к другому типу газа (см. «Модификация устройств в случае изменения типа газа»). Следует также замерить динамическое давление в магистрали (метана или сжиженного нефтяного газа), предназначенной для питания бойлера, и убедиться в его соответствии требованиям, так как недостаточная величина давления может сказаться на мощности агрегата и привести к проблемам для пользователя.

Убедитесь в правильности подсоединения газового вентилля. Труба подачи горючего газа должна иметь размеры, соответствующие действующим нормативам, чтобы гарантировать требуемый расход газа, подаваемого на горелку, даже при максимальной мощности генератора и обеспечивать эксплуатационные характеристики агрегата (технические характеристики). Применяемые соединения должны соответствовать действующим нормам.

**Качество горючего газа.** Аппарат был изготовлен для работы на газе без загрязнений, в обратном случае, необходимо установить соответствующие фильтры перед установкой, с целью обеспечения чистоты горючего газа.

**Накопительные резервуары (в случае питания от накопительной системы сжиженного газа).**

- Может случиться, что новые накопительные резервуары сжиженного нефтяного газа, могут нести осадки инертных газов (азот), которые обедняют смесь, выделяемую на аппарат, провоцируя неполадки в функционировании.

- По причине состава смеси сжиженного нефтяного газа, во время хранения газа в резервуарах, возможно, произвести проверку стратификации компонентов смеси. Это может вызвать изменение теплопроизводительности выделяемой смеси, а в последствии и изменения эксплуатационных качеств аппарата.

**Гидравлическое соединение.**

**Внимание:** перед тем как произвести подсоединение бойлера, для сохранения гарантии первичного теплообменника, аккуратно очистить всю тепловую установку (трубопроводную сеть, нагревающие тела и т.д.) соответствующими декапирующими средствами или антинакипинами в состоянии удалить загрязнения, которые могут ухудшить работу котла.

В соответствии с действующими нормативными требованиями, вода в системе отопления должна пройти химическую обработку в целях уберечь систему и устройство от накипи.


Гидравлические соединения должны быть произведены рациональным путём, используя соединения на шаблоне бойлера. Выход защитных клапанов бойлера должны быть подключены к сточной воронке. В противном случае, если срабатывание спускных клапанов приведет к затоплению помещения, изготовитель бойлера не будет нести ответственность.

**Внимание:** чтобы обеспечить долгий срок работы бойлера, а также сохранить его характеристики и эффективность, рекомендуется установить комплект «дозатора полифосфатов» при использовании воды, характеристики которой могут способствовать образованию известковых отложений. В соответствии с действующими нормативными требованиями, в обязательном порядке должна быть обработана вода, жёсткость которой превышает 25° градусов по французской шкале для системы отопления и 15° градусов по французской шкале для системы водоснабжения, за счёт химической обработки кондиционирования для мощности < 100 кВт или за счёт смягчителя при мощности > 100 кВт.

**Подключение к электрической сети.**

Бойлер «Maioг Eolo» имеет класс защиты IPX5D. Электрическая безопасность агрегата обеспечивается только при его подсоединении к контуру заземления, выполненному в соответствии с действующими нормами безопасности.

**Внимание:** Компания Immergas S.p.A. снимает с себя всякую ответственность за материальный ущерб и вред для здоровья людей, могущие быть причинеными в случае незаземления бойлера и несоблюдения соответствующих норм безопасности.

Убедитесь также, что параметры электрической сети соответствуют максимальной потребляемой мощности, величина которой указана на табличке номинальных данных, помещенной на стенке бойлера. Бойлеры поставляются со шнуром электропитания «X» без вилки. Кабель электропитания должен быть включен в электрическую сеть напряжением 230 В ±10% и частотой 50 Гц с соблюдением полярности LN и заземления  на данной сети должен быть предусмотрен однопозиционный переключатель III категории перенапряжения. В случае замены кабеля питания обратиться к квалифицированному технику (например, к технику Авторизированного Сервисного центра Immergas). Кабель электропитания должен быть проложен в соответствии с указаниями.

В случае необходимости замены плавких предохранителей на регулировочном блоке используйте быстродействующие предохранители на силу тока 3,15А. При подсоединении бойлера к сети электропитания запрещается использовать переходники, шайбы, предназначенные одновременно для нескольких устройств, и удлинители.

### 1.5 ДИСТАНЦИОННОЕ УПРАВЛЕНИЕ И ХРОНОТЕРМОСТАТ ПОМЕЩЕНИЯ (ОПЦИЯ).

Бойлер предусмотрен для подключения хронотермостатов помещения и дистанционного управления, которые доступны в факультативном комплекте.

Все хронотермостаты Immergas подсоединяются 2 проводами. Прочитать внимательно инструкцию по установке и эксплуатации оснащённую с данным комплектом.

- Цифровой хронотермостат Вкл/Выкл (Илл. 1-5). Хронотермостат позволяет:
    - установить 2 значения температуры помещения: дневное (температура - комфорт) и ночное (пониженная температура);
    - устанавливать до 4 различных недельных программ включения и выключения;
    - выбрать желаемый режим работы среди различных вариантов:
  - постоянная работа при темп. комфорт.
  - постоянная работа при пониженной температуре.
  - постоянная работа при противоморозной регулируемой темп.
- Хронотермостат питается от 2 щелочных батареек 1,5 В типа LR 6.

- Дистанционное Управление Друг<sup>V2</sup> (CAR<sup>V2</sup>) (Илл. 1-6) с работой климатического хронотермостата. Панель CAR<sup>V2</sup> позволяет пользователю кроме вышеуказанных функций, иметь под контролем, а главное под рукой, всю необходимую информацию относительно работы агрегата и термической установки с возможностью заменить в любой момент предварительно введённые параметры, не перемещаясь при этом туда, где был установлен агрегат. Панель оснащена самоконтролем, который отображает на дисплее все возможные неполадки работы бойлера. Климатический хронотермостат встроен в панель дистанционного управления и позволяет

регулировать температуру подачи установки, в зависимости от необходимости отопления помещения, таким образом, что бы получить желаемую температуру помещения с высокой точностью, а значит и с очевидной экономией затрат. Хронотермостат питается непосредственно от бойлера с помощью тех же 2 проводов, которые служат для передачи данных между бойлером и хронотермостатом.

**Важно:** Если установка разделена на зоны, с помощью специального комплекта CAR<sup>V2</sup> должен использоваться без функции климатического терморегулирования, то есть, устанавливая режим работы On/Off.

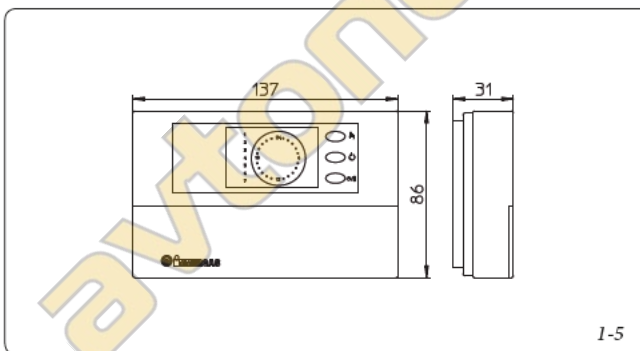
**Электрическое подключение Дистанционного Управления Друг<sup>V2</sup> или хронотермостата Вкл/Выкл (Опция).** Нижеописанные операции должны быть произведены, после отключения напряжения от агрегата. Термостат или хронотермостат помещения Вкл/Выкл подключается к клеммам 40 и 41, удаляя перемычку Х40 (Илл. 3-2). Убедиться, что контакт термостата Вкл/Выкл «сухого» типа, то есть не зависит от напряжения сети, в противном случае получит ущерб электронный блок регулирования. Если подключается Дистанционное Управление Друг<sup>V2</sup>, необходимо подключить его к клеммам 41 и 44, удаляя перемычку Х40 на электронной плате, следует уделить особое внимания, чтобы не перепутать полярность соединений (Илл. 3-2).

**Важно:** В случае использования Дистанционного управления Друг<sup>V2</sup> или любого другого хронотермостата Вкл/Выкл, необходимо предоставить две отдельные линии, согласно действующим нормативным требованиям, касающихся электрических установок. Весь трубопровод котла не должен никогда быть использован как клемма заземления электропроводки и телефонной линии. Убедиться в этом перед электрическим подключением бойлера.

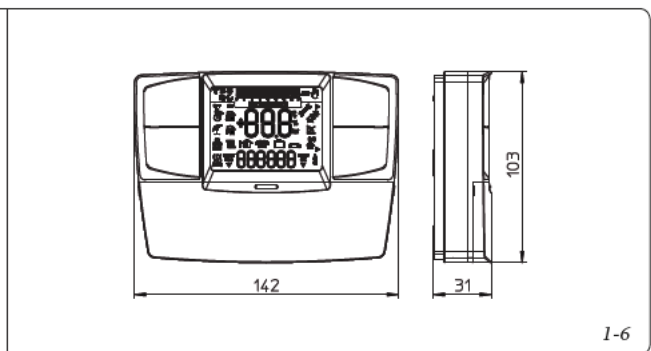
### 1.6 ВНЕШНИЙ ПРОБНИК (ФАКУЛЬТАТИВНО).

На бойлер возможна установка внешнего зонда (Илл. 1-7) который имеется в наличии в виде факультативного комплекта.

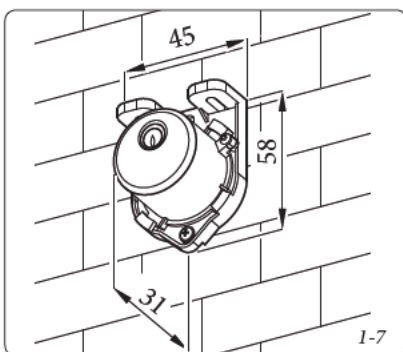
Настоящий зонд подсоединяется непосредственно к бойлеру и позволяет автоматически уменьшать максимальную температуру подачи водопроводной воды при повышении внешней температуры, таким образом, тепло поставляемое установкой зависит от внешней температуры. Внешний датчик действует всегда, вне зависимости от наличия и от вида подключенного хронотермостата помещения. Соотношение между температурой подаваемой воды на установку и внешней температурой, определяется положением рукоятки на приборном щитке бойлера, согласно кривым, указанным на диаграмме (Илл. 1-8). Электрическое подключение зонда должно происходить с помощью клемм 38 и 39 на электрической плате бойлера (Илл. 3-2).



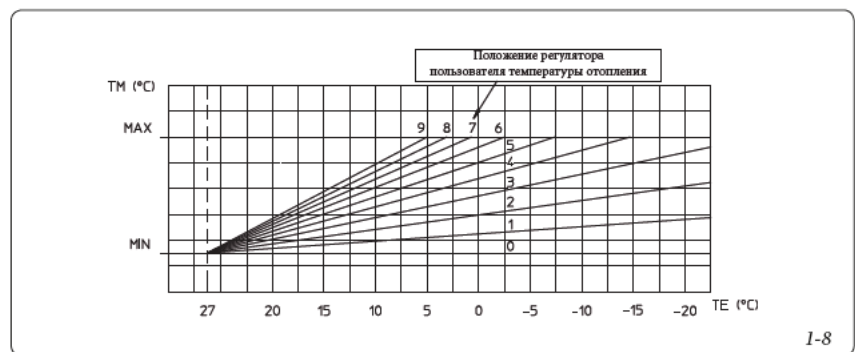
1-5



1-6



1-7



1-8

## 1.7 СИСТЕМЫ ДЫМОУДАЛЕНИЯ IMMERGAS.

Immergas поставляет отдельно от бойлеров, различные решения для установки всасывания - дымоудаления, без которых бойлер не может работать.

**Внимание:** Бойлер должен быть установлен только вместе с оригинальным устройством для всасывания воздуха и дымоудаления Immergas. Данное устройство обозначено специальной идентификационной меткой: «только для конденсационных котлов».

Выхлопные трубы не должны соприкасаться или проходить вблизи с воспламеняющимися материалами, а также, не должны пересекать строительные структуры или стены из воспламеняющихся материалов.

Подробное описание имеющихся комплектов приводится в последующих параграфах.

**Установка уплотнителей с двояной кромкой.** Для правильной установки уплотнителей с кромкой на колена и удлинители, необходимо следовать направлению монтажа (Илл. 1-9).

- Факторы сопротивления и эквивалентные длины. Каждый компонент системы вывода газов имеет **Фактор Сопротивления**, полученный при пробных испытаниях и приведённый в нижеуказанной таблице. Фактор Сопротивления отдельного компонента зависит от типа бойлера, на который он устанавливается и является безразмерной величиной. Фактор зависит от температуры вещества, которое протекает в его внутренней структуре, и изменяется в зависимости от того, происходит ли всасывание воздуха или дымоудаления. Каждый отдельный компонент имеет сопротивление, соответствующее определённому значению в метрах трубы такого же диаметра; так называемой **эквивалентной длине**, получаемой от соотношения между соответствующими Факторами Сопротивления. *Все бойлеры имеют максимальный фактор сопротивления, получаемый опытным путём со значением 100.* Максимально допустимый Фактор Сопротивления соответствует обнаруженному сопротивлению при максимально допустимой длине труб с каждой типологией комплектов выводов. Данная информация позволяет производить расчёты, чтобы проверить возможность создания различных конфигураций системы вывода дыма.

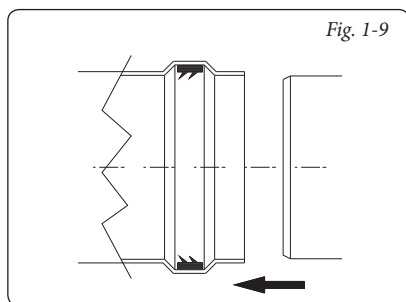


Fig. 1-9

## 1.8 УСТАНОВКА ВО ВНЕШНИХ ПОМЕЩЕНИЯХ В ЧАСТИЧНО ОГОРОЖЕННОМ МЕСТЕ.

**Примечание:** Под частично защищённым помещением, подразумевается такое помещение, в котором бойлер не подвергнут прямому воздействию и прониканию атмосферных явлений (дождь, снег, град и т.д.).

- Конфигурация типа В с открытой камерой и с форсированной вытяжкой.

Для настоящей конфигурации необходимо использовать специальный вывод (входящий в соответствующий комплект всасывания для настоящей установки) который устанавливается на самое внутреннее отверстие бойлера (Илл. 1-12). Всасывание воздуха производится непосредственно с окружающей среды, где установлен бойлер и дымоудаление в отдельный дымоход или наружу.

При настоящей конфигурации, бойлер относится к категории  $V_{22}$ .

С настоящей конфигурацией:

- всасывание воздуха происходит непосредственно из окружающей среды, где установлен агрегат, который должен быть установлен и работать, только в постоянно проветриваемых помещениях;
- дымоудаление должно быть подсоединено к отдельному дымоходу или непосредственно во внешнюю атмосферу.

Должны быть соблюдены действующие технические нормы.

**Регулирование дымовой заслонки.** Для правильной работы котла в конфигурации с прямым всасыванием, необходимо настроить дымовую заслонку согласно указаниям в соответствующих таблицах (Илл. 1-14).

- Установка комплекта защитного кожуха (Илл. 1-11). Снять с боковых отверстий, относительно центрального, два колпачка и уплотнители, затем закрыть правое отверстие всасывания с помощью специальной пластинки, для этого закрепить её с левой стороны с помощью двух винтов, входящих в оснащение. Установить выхлопной фланец  $\varnothing 80$  на самое внутреннее отверстие бойлера, используя сальник, входящий в комплект и закрутить винтами из оснащения. Установить верхний защитный кожух, прикрепляя его 4 болтами, входящими в оснащение и вставляя соответствующие сальники. Соединить изгиб  $90^\circ \varnothing 80$  гладкой стороной («папа»), в горловину («мама») фланца  $\varnothing 80$  до упора, отрезать сальник в специальном желобке желаемого диаметра ( $\varnothing 80$ ), провести его по всему изгибу и установить с помощью пластинки из листового металла и затянуть с помощью крепёжного хомута,

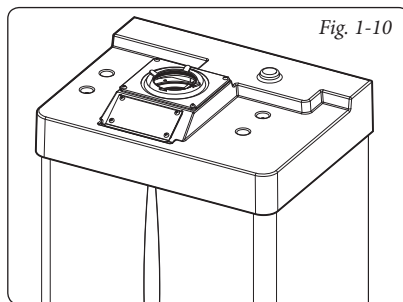


Fig. 1-10

входящего в оснащение, убедиться при этом, что закреплены 4 язычка сальников. Подсоединить выхлопную трубу с гладкой стороны («папа»), в горловину («мама») изгиба  $90^\circ \varnothing 80$ , проверяя, что подсоединили соответствующую шайбу, таким образом, достигается соединение элементов, входящих в состав комплекта, и необходимое уплотнение.

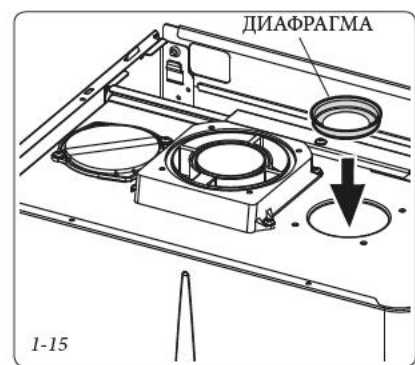
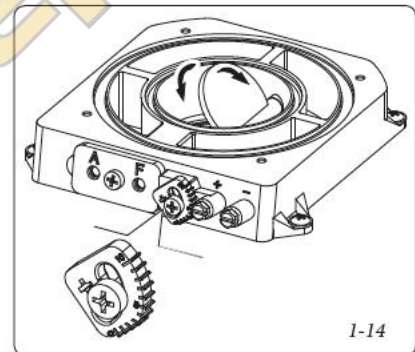
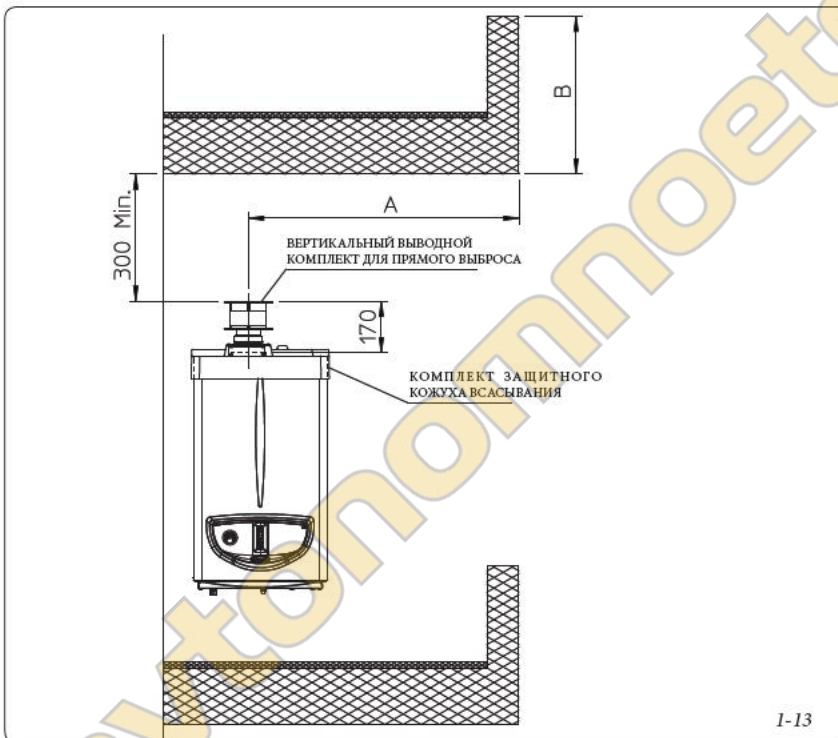
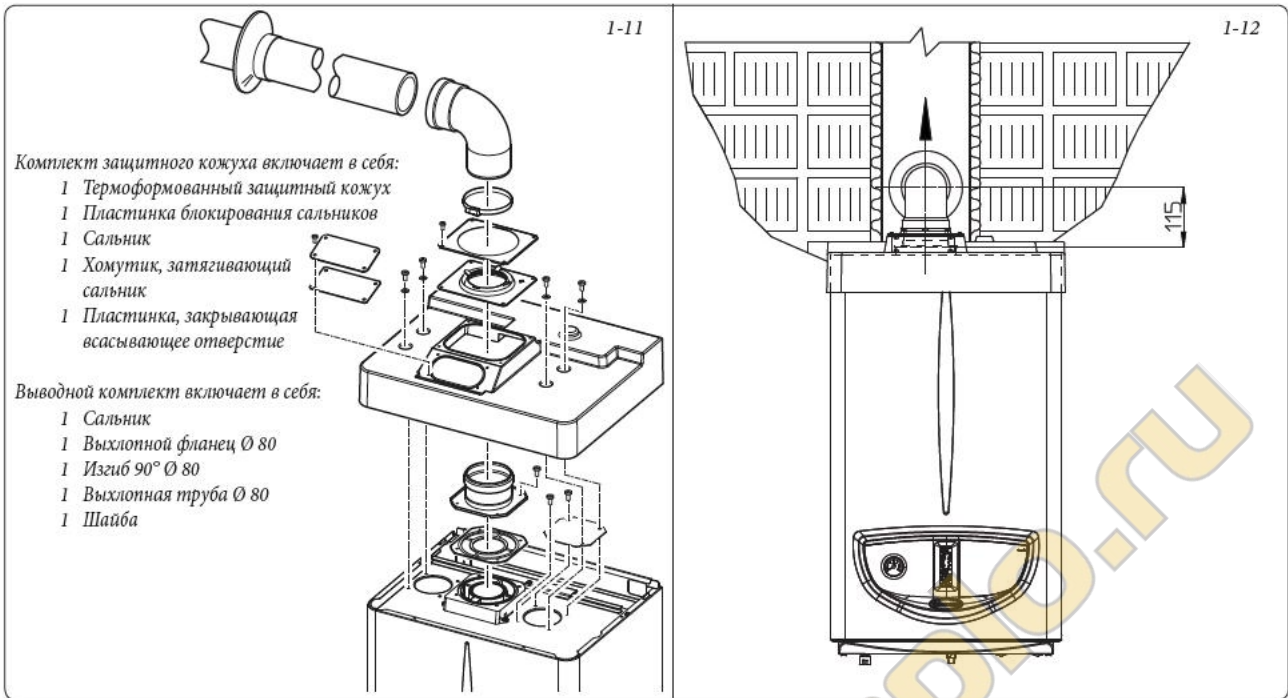
- Соединение сцеплением насадок удлинителей. Для того чтобы установить насадки удлинители с помощью сцепления на другие элементы выхлопной системы, необходимо провести следующие операции: Подсоединить трубу или колено с гладкой стороны («папа») в горловину («мама») (с уплотнителем с кромкой) на предварительно установленный элемент до упора, при этом достигается соединение элементов, входящих в состав комплекта, и необходимое уплотнение.

**Максимальное протяжение выхлопной трубы.** Выхлопная труба (как вертикальная, так и горизонтальная) может, быть увеличена до максимального размера 12 м прямолинейного участка при помощи изолированных труб (Илл. 1-31). Во избежание проблем конденсации выхлопных газов, вызванное охлаждением через стенки, необходимо ограничить длину нормальной выхлопной трубы  $\varnothing 80$  (не изолированной) до 5 метров.

**Пример инсталляции с вертикальным дымоудалением в частично огороженном месте.** Используя вертикальное дымоудаление для прямого выброса продуктов сгорания необходимо соблюдать минимальную дистанцию - 300 мм от вышерасположенного балкона Высота А + В (всегда относительно вышестоящего балкона), должна равняться значению 2000 мм или превышать его (Илл. 1-13).

- Конфигурация без комплекта защитного кожуха (бойлер типа С).

Оставляя смонтированной боковую заглушку, возможно, установить аппарат во внешнем, частично огороженном месте, без комплекта защитного кожуха. Установка происходит, используя горизонтальные концентрические комплекты всасывания/дымоудаления  $\varnothing 60/100$  и  $\varnothing 80/125$ , описание которых, приведено в параграфе, соответствующему установке в закрытых помещениях. При настоящей конфигурации, комплект верхнего защитного кожуха, гарантирующего дополнительную защиту, рекомендуется, но не является обязательным.



**Регулирование дымовой заслонки.** Для нормальной работы бойлера необходимо настроить дымовую заслонку на впускном отверстии воздуха / дыма (Илл. 1-14). Чтобы выполнить настройку необходимо отвинтить передний стопорный винт и сместить калиброванный указатель в правильное положение. Установить значение на горизонтальной отметке. После выполнения настройки затянуть винт, чтобы закрепить заслонку. Настройка выполняется в зависимости от вида канала и от его длины: настоящий расчёт можно производить с использованием специальных таблиц.

**Установка диафрагмы всасывания.** Чтобы обеспечить нормальную работу бойлера с комплектом сепараторов Ø 80 и дымоотводом длиной > 1 м., необходимо на отверстии всасывания герметичной камеры и перед каналом всасывания, установить диафрагму (Илл. 1-15). Выбор подходящей диафрагма производится на основании вида трубы и его максимального протяжения: настоящий расчёт можно производить с использованием следующих таблиц:

**Примечание:** диафрагмы предоставляются в стандартном оснащении вместе с бойлером.

Таблица регулирования заслонки  
Maior Eolo 24 4E.

Вид установки (длина канала в метрах)	Метка дымовой заслонки					
	1	3	4	5	6	10
Концентрический горизонтальный комплект Ø 60/100	-	-	Da 0 a 0,5	Da 0,5 a 1,5	-	Da 1,5 a 3,0
Концентрический вертикальный комплект Ø 60/100	-	-	Da 0 a 2,2	Da 2,2 a 3,7	-	Da 3,7 a 4,7
Концентрический горизонтальный комплект Ø 80/125	-	-	Da 0 a 0,5	Da 0,5 a 4,6	-	Da 4,6 a 7,4
Концентрический вертикальный комплект Ø 80/125	-	-	Da 0 a 5,4	Da 5,4 a 9,5	-	Da 9,5 a 12,2
Вертикальный комплект сепаратора Ø 80 без изгибов	*Da 0 a 20	*Da 20 a 40	**Da 0 a 22	-	-	**Da 22 a 32
Горизонтальный комплект сепаратора Ø 80 с двумя комплектами	*Da 0 a 16	*Da 16 a 35	**Da 0 a 17	-	-	**Da 17 a 28
Комплект прямого всасывания и дымоудаления Ø 80 в конфигурации B <sub>22</sub>	-	-	Da 0 a 1	-	Da 1 a 12	-

\* Настоящие значения максимальной длины учитываются на всасывании с 1 метром трубы дымоудаления.  
\*\* Настоящие значения максимальной длины учитываются на дымоудалении с 1 метром трубы на всасывании и 1 диафрагмой Ø 44 на отверстии всасывания.

Таблица регулирования заслонки  
Maior Eolo 28 4E.

Вид установки (длина канала в метрах)	Метка дымовой заслонки			
	2	4	7	10
Концентрический горизонтальный комплект Ø 60/100	-	Da 0 a 0,5	Da 0,5 a 1,5	Da 1,5 a 3,0
Концентрический вертикальный комплект Ø 60/100	-	Da 0 a 2,2	Da 2,2 a 3,7	Da 3,7 a 4,7
Концентрический горизонтальный комплект Ø 80/125	-	Da 0 a 0,5	Da 0,5 a 4,6	Da 4,6 a 7,4
Концентрический вертикальный комплект Ø 80/125	-	Da 0 a 5,4	Da 5,4 a 9,5	Da 9,5 a 12,2
Вертикальный комплект сепаратора Ø 80 без изгибов	*Da 0 a 20	*Da 20 a 40	**Da 0 a 22	** Da 22 a 32
Горизонтальный комплект сепаратора Ø 80 с двумя комплектами	*Da 0 a 16	*Da 16 a 35	**Da 0 a 17	** Da 17 a 28
Комплект прямого всасывания и дымоудаления Ø 80 в конфигурации B <sub>22</sub>	Da 0 a 1	-	Da 1 a 12	-

\* Настоящие значения максимальной длины учитываются на всасывании с 1 метром трубы дымоудаления.  
\*\* Настоящие значения максимальной длины учитываются на дымоудалении с 1 метром трубы на всасывании и 1 диафрагмой Ø 50 на отверстии всасывания.

Таблица регулирования заслонки  
Maior Eolo 32 4E.

Вид установки (длина канала в метрах)	Метка дымовой заслонки				
	3	4	5	6	10
Концентрический горизонтальный комплект Ø 60/100	-	-	Da 0 a 0,5	Da 0,5 a 1,5	Da 1,5 a 3,0
Концентрический вертикальный комплект Ø 60/100	-	-	Da 0 a 2,2	Da 2,2 a 3,7	Da 3,7 a 4,7
Концентрический горизонтальный комплект Ø 80/125	-	-	Da 0 a 0,5	Da 0,5 a 4,6	Da 4,6 a 7,4
Концентрический вертикальный комплект Ø 80/125	-	-	Da 0 a 5,4	Da 5,4 a 9,5	Da 9,5 a 12,2
Вертикальный комплект сепаратора Ø 80 без изгибов	*Da 0 a 20	*Da 20 a 40	**Da 0 a 22	-	**Da 22 a 32
Горизонтальный комплект сепаратора Ø 80 с двумя комплектами	*Da 0 a 16	*Da 16 a 35	**Da 0 a 17	-	**Da 17 a 28
Комплект прямого всасывания и дымоудаления Ø 80 в конфигурации B <sub>22</sub>	-	Da 0 a 1	-	Da 1 a 12	-

\* Настоящие значения максимальной длины учитываются на всасывании с 1 метром трубы дымоудаления.  
\*\* Настоящие значения максимальной длины учитываются на дымоудалении с 1 метром трубы на всасывании и 1 диафрагмой Ø 50 на отверстии всасывания.



Таблицы факторов сопротивления и эквивалентных длин.

ТИП ДЫМОХОДА	Фактор сопротивления (R)	Длина эквивалентная в метрах концентрической трубе Ø 60/100	Длина эквивалентная в метрах концентрической трубе Ø 80/125	Длина эквивалентная в метрах трубе Ø 80
Концентрическая труба Ø 60/100 м 1	Всасывание и Дымоудаление 16,5	m 1	m 2,8	Всасывание m 7,1 Дымоудаление m 5,5
Изгиб 90° концентрический Ø 60/100	Всасывание и Дымоудаление 21	m 1,3	m 3,5	Всасывание m 9,1 Дымоудаление m 7,0
Изгиб 45° концентрический Ø 60/100	Всасывание и Дымоудаление 16,5	m 1	m 2,8	Всасывание m 7,1 Дымоудаление m 5,5
Вывод с концентрическим горизонтальным всасыванием/дымоудалением Ø 60/100	Всасывание и Дымоудаление 46	m 2,8	m 7,6	Всасывание m 20 Дымоудаление m 15
Вывод концентрического горизонтального всасывания/дымоудаления Ø 60/100	Всасывание и Дымоудаление 32	m 1,9	m 5,3	Всасывание m 14 Дымоудаление m 10,6
Вывод концентрического вертикального всасывания/дымоудаления Ø 60/100	Всасывание и Дымоудаление 41,7	m 2,5	m 7	Всасывание m 18 Дымоудаление 14
Концентрическая труба Ø 80/125 м 1	Всасывание и Дымоудаление 6	m 0,4	m 1,0	Всасывание m 2,6 Дымоудаление m 2,0
Изгиб 90° концентрический Ø 80/125	Всасывание и Дымоудаление 7,5	m 0,5	m 1,3	Всасывание m 3,3 Дымоудаление m 2,5
Изгиб 45° концентрический Ø 80/125	Всасывание и Дымоудаление 6	m 0,4	m 1,0	Всасывание m 2,6 Дымоудаление m 2,0
Вывод с концентрическим вертикальным всасыванием/дымоудалением Ø 80/125	Всасывание и Дымоудаление 33	m 2,0	m 5,5	Всасывание m 14,3 Дымоудаление m 11,0
Вывод концентрического вертикального всасывания/дымоудаления Ø 80/125	Всасывание и Дымоудаление 26,5	m 1,6	m 4,4	Всасывание m 11,5 Дымоудаление m 8,8
Вывод с концентрическим горизонтальным всасыванием/дымоудалением Ø 80/125	Всасывание и Дымоудаление 39	m 2,3	m 6,5	Всасывание m 16,9 Дымоудаление m 13
Вывод концентрического горизонтального всасывания/дымоудаления Ø 80/125	Всасывание и Дымоудаление 34	m 2,0	m 5,6	Всасывание m 14,8 Дымоудаление m 11,3
Концентрический переходник с Ø 60/100 на Ø 80/125 со сбором конденсата	Всасывание и Дымоудаление 13	m 0,8	m 2,2	Всасывание m 5,6 Дымоудаление m 4,3
Концентрический переходник с Ø 60/100 на Ø 80/125	Всасывание и Дымоудаление 2	m 0,1	m 0,3	Всасывание m 0,8 Дымоудаление m 0,6
Концентрический переходник с Ø 60/100 на Ø 80/125	Всасывание 2,3 Дымоудаление 3	m 0,1 m 0,2	m 0,4 m 0,5	Всасывание m 1,0 Дымоудаление m 1,0
Вывод с всасыванием Ø 80 м 1 (с изоляцией и без изоляции)	Всасывание 5	m 0,3	m 0,8	Всасывание m 2,2
Вывод всасывания Ø 80 Вывод дымоудаления Ø 80	Всасывание 3 Дымоудаление 2,5	m 0,2 m 0,1	m 0,5 m 0,4	Всасывание m 1,3 Дымоудаление m 0,8
Изгиб 90° Ø 80	Всасывание 5 Дымоудаление 6,5	m 0,3 m 0,4	m 0,8 m 1,1	Всасывание m 2,2 Дымоудаление m 2,1
Изгиб 45° Ø 80	Всасывание 3 Дымоудаление 4	m 0,2 m 0,2	m 0,5 m 0,6	Всасывание m 1,3 Дымоудаление m 1,3
Раздвоенная параллель Ø 80 от Ø 60/100 до Ø 80/80	Всасывание и Дымоудаление 8,8	m 0,5	m 1,5	Всасывание m 3,8 Дымоудаление m 2,9

### 1.9 УСТАНОВКА ВО ВНУТРЕННЕЕ ПОМЕЩЕНИЕ.

- Конфигурация типа С с герметичной камерой и с форсированной вытяжкой.

Горизонтальный комплект всасывания/дымоудаления Ø 60/100. Установка комплекта (Илл. 1-16): установить изгиб с фланцем (2) на центральном отверстии бойлера, вставляя сальник (1) и завинтить болтами, входящим в комплект. Подсоединить выход (3) с гладкой стороны («папа»), в горловину («мама») (с сальником с кромкой) изгиба (2) до установки в фальц, проверяя, что подсоединили соответствующую шайбу, таким образом, достигается соединение элементов, входящих в состав комплекта, и необходимое уплотнение.

**Примечание:** если бойлер должен быть установлен в зонах, которые могут достигнуть низких температур, в наличие имеется комплект против замерзания, который может быть установлен как альтернатива стандартному.

- Соединение сцеплением труб или насадок и концентрических колен Ø 60/100. Для установки насадок методом сцепления на другие элементы выхлопной системы, необходимо произвести следующие операции: Подсоединить концентрическую трубу или концентрическое колено с гладкой стороны («папа») в горловину («мама») (с уплотнителем кромкой) на предварительно установленный элемент до упора, при этом достигается соединение элементов, входящих в состав комплекта, и необходимое уплотнение.

Горизонтальный комплект Ø 60/100 всасывания/дымоудаления может быть установлен на задний, правый боковой, левый боковой или передний выход.

- Подключение с задним выходом (Илл. 1-17). Длина трубы 970 мм, позволяет пересечение стены с максимальной толщиной 710 мм. Чаще всего необходимо укоротить выход. Вычислить величину, складывая следующие значения:

Толщина стены + внутренний выступ + внешний выступ. Минимальные необходимые выступы приведены на иллюстрации.

- Применение с боковыми выступами (Илл. 1-18); Используя только горизонтальный комплект всасывания/дымоудаления без специальных удлинителей, позволяет пересечение через стену толщиной 724 мм с левым боковым выходом и 646 с правым боковым выходом.

- Удлинители для горизонтального комплекта. Горизонтальный комплект всасывания/дымоудаления Ø 60/100 может быть удлинён до максимального значения 3000 мм, включая решётчатый выход и не учитывая концентрический выходной изгиб. Данная конфигурация соответствует фактору сопротивления равному 100. В этих случаях необходимо подать запрос на соответствующие насадки.

Соединение с 1 удлинителем (Илл. 1-19). Максимальное расстояние между вертикальной осью бойлера и внешней стеною 1855 мм.

Соединение с 2 удлинителями (Илл. 1-20). Максимальное расстояние между вертикальной осью бойлера и внешней стеною 2805 мм.

Горизонтальный комплект всасывания/дымоудаления Ø 80/125. Установка комплекта (Илл. 1-21): установить изгиб с фланцем (2) на центральном отверстии бойлера, вставляя сальник (1) и завинтить болтами, входящим в комплект. Подсоединить переходник (3) гладкой стороной («папа»), в горловину изгиба (2) (с уплотнителем с кромкой) до установки в фальц. Подсоединить концентрический выход Ø 80/125 (4) с гладкой стороны («папа»), в горловину переходника («мама») (3) (с уплотнителями с кромкой) до установки в фальц, проверяя, что подсоединили соответствующую шайбу, таким образом, достигается соединение элементов, входящих в состав комплекта, и необходимое уплотнение.

- Соединение сцеплением насадок и концентрических колен Ø 80/125. Для установки насадок сцеплением с другими элементами системы вывода дыма, необходимо действовать следующим образом: подсоединить концентрическую трубу или концентрическое колено с гладкой стороны («папа») в горловину («мама») (с уплотнителем кромкой) на предварительно установленный элемент до упора, при этом достигается соединение элементов, входящих в состав комплекта, и необходимое уплотнение.

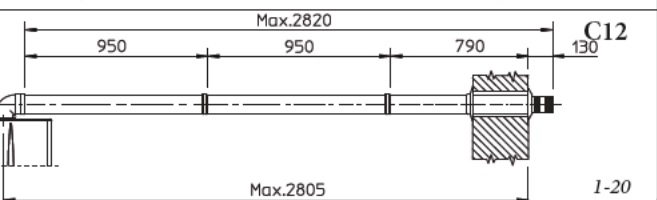
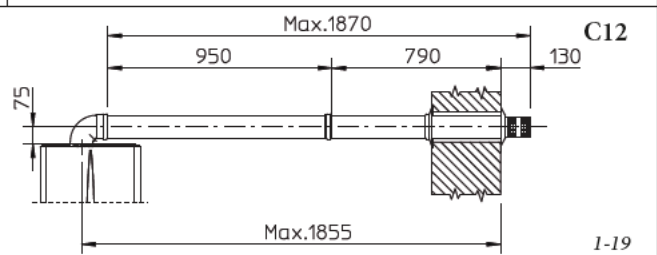
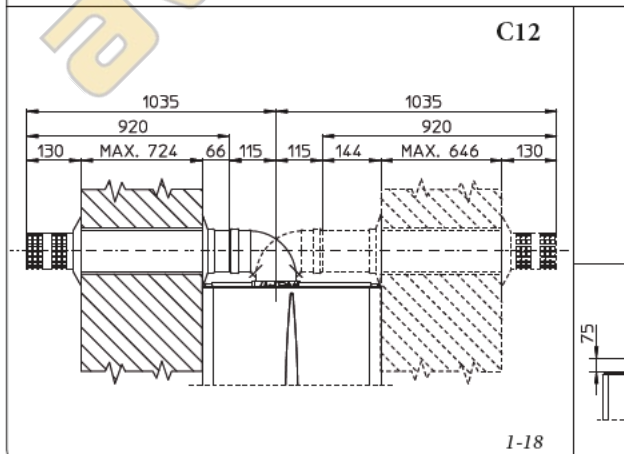
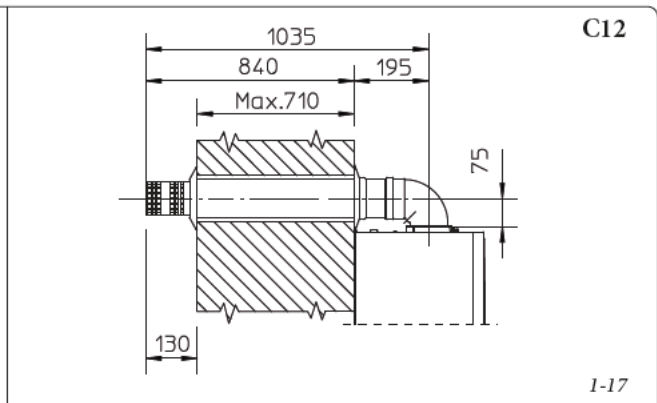
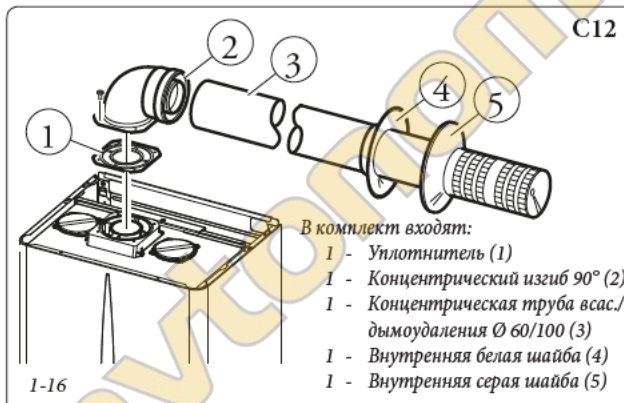
**Внимание:** когда необходимо укоротить выхлопную трубу и/или концентрическую насадку удлинитель, необходимо иметь в виду что внутренний дымоход, должен всегда на 5 мм выступать относительно внешнего.

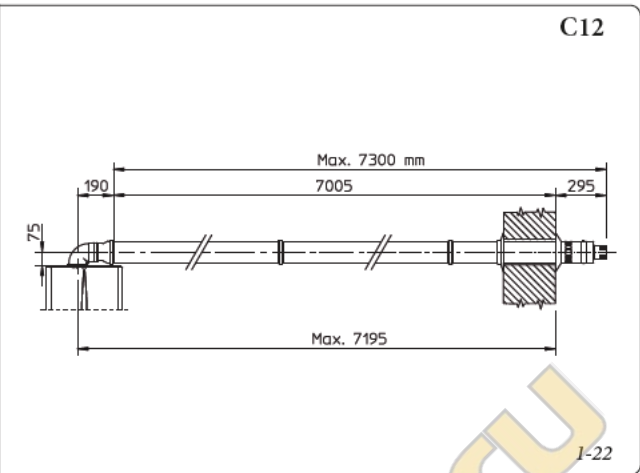
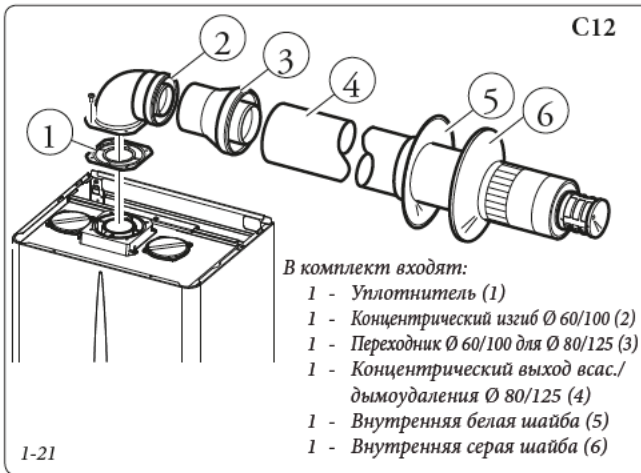
Обычно, горизонтальный комплект Ø 80/125 всасывания/дымоудаления используется, когда необходимо достичь длинных прогнаний, комплект Ø 80/125 может быть установлен на задний, правый боковой, левый боковой или передний выход.

- Удлинители для горизонтального комплекта. Горизонтальный комплект всасывания/дымоудаления Ø 80/125 может быть продольно удлинён до максимального значения 7300 мм, включая решётчатый выход и не учитывая концентрический выходной изгиб бойлера и переходник Ø 60/100 на Ø 80/125 (Илл. 1-22). Данная конфигурация соответствует фактору сопротивления равному 100. В этих случаях необходимо подать запрос на соответствующие насадки.

**Примечание:** во время установки дымохода, необходимо устанавливать через каждые 3 метра монтажный хомутик с клинышком.

- Внешняя решётка. **Примечание:** в целях безопасности рекомендуется не загромождать даже временно вывод всасывания/дымоудаления бойлера.





Вертикальный комплект с алюминиевой черепицей Ø 80/125. Установка комплекта (Илл. 1-24): установить концентрический фланец (2) на центральном отверстии бойлера, вставляя сальник (1) и закрутить болтами, входящим в комплект. Подсоединить переходник (3) гладкой стороной («папа») в горловину («мама») концентрического фланца (2). Установка искусственной алюминиевой черепицы. Заменить на черепице алюминиевую пластину (5), моделируя её таким образом, чтобы произвести отвод для дождевой воды. Установить на алюминиевой черепице стационарный полуцилт (7) и ввести трубу всасывания/дымоудаления (6). Подсоединить концентрический выход Ø 80/125 с гладкой стороны (6) («папа»), в горловину переходника («мама») (3) (с уплотнителями с кромкой) до установки в фальц, проверяя, что подсоединили шайбу (4), таким образом, достигается соединение элементов, входящих в состав комплекта, и необходимое уплотнение.

Внимание: когда необходимо укоротить выхлопную трубу и/или концентрическую насадку удлинитель, необходимо иметь в виду что внутренний дымоход, должен всегда на 5 мм выступать относительно внешнего.

Этот особый вывод позволяет производить дымоудаление и всасывание воздуха, необходимое для сгорания, в вертикальном положении.

Примечание: вертикальный комплект Ø 80/125 с алюминиевой черепицей позволяет установку на террасы и крыши с максимальным уклоном 45% (25°) при этом должно быть всегда соблюдено расстояние между верхней крышкой и полуцилтом (374 мм).

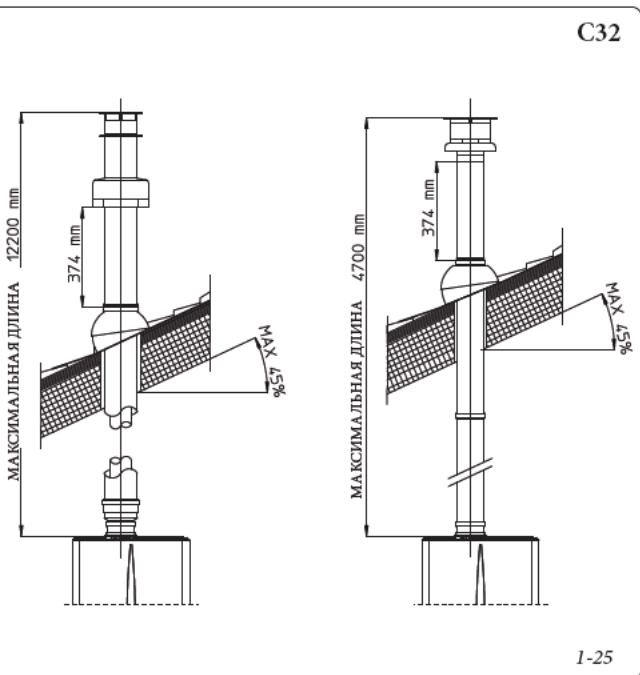
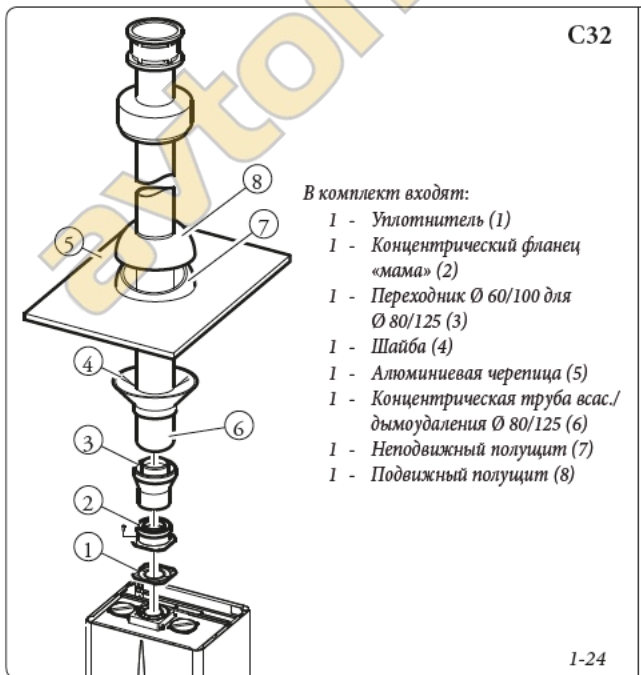
Вертикальный комплект данной конфигурации быть удлинен до максимального значения 12200 мм вертикального и прямолинейного, включая вывод (Илл. 1-25). Данная конфигурация соответствует фактору сопротивления равному 100. В этих случаях необходимо подать запрос на соответствующие насадки.

Для вертикального дымоудаления может быть использован вывод Ø 60/100, с концентрическим фланцем код 3.011141 (продается отдельно). Должно быть всегда соблюдено расстояние между верхней крышкой и полуцилтом (374 мм).

Вертикальный комплект данной конфигурации быть удлинен до максимального значения 4700 мм вертикального и прямолинейного, включая вывод (Илл. 1-25).

Комплект сепаратора Ø 80/80. Комплект сепаратора Ø 80/80, позволяет разделить дымоотводы и каналы всасывания, согласно схеме указанной на иллюстрации. С трубы (S) выводятся продукты сгорания. С трубы (A) всасывается воздух, необходимый для горения. Канал всасывания (A) может быть установлен независимо от центрального канала (S) по левую или по правую сторону. Оба канала могут быть направлены в любом направлении.

• Установка комплекта (Илл. 1-26). Установить фланец (4) на центральном отверстии бойлера, вставляя сальник (1) и закрутить болтами с шестиугольной шляпкой и плоским наконечником, входящими в комплект. Снять плоский фланец с бокового отверстия относительно центрального (по необходимости) и заменить его на фланец (3) устанавливая сальник (2) уже установленный на бойлере и закрутить саморезными винтами, входящими в оснащение. Подсоединить изгибы (5) гладкой стороной («папа») в горловину («мама») фланцев (3 и 4). Подсоединить вывод всасывания (6) гладкой стороной («папа»), в горловину («мама») изгиба (5) до упора, проверяя, что внутренние и внешние шайбы уже установлены. Подсоединить концентрическую трубу (9) с гладкой стороны («папа»), в горловину («мама») (5) до установки в фальц, проверяя, что подсоединили соответствующую шайбу, таким образом, достигается соединение элементов, входящих в состав комплекта, и необходимое уплотнение.



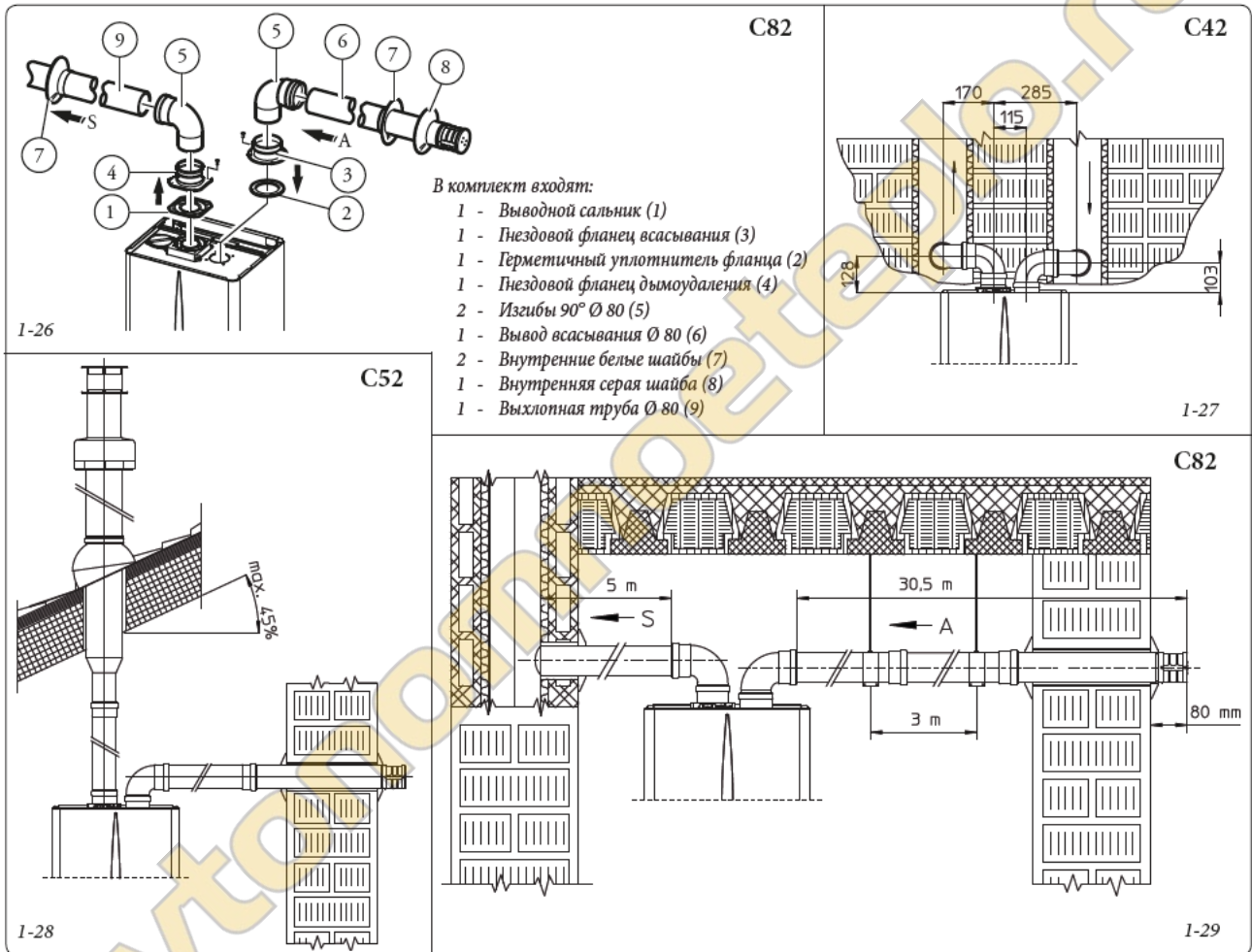
- Соединение сцеплением насадок удлинителей и коленей. Для того чтобы установить насадки удлинители с помощью сцепления на другие элементы выхлопной системы, необходимо провести следующие операции: подсоединить трубу или колено с гладкой стороны («папа») в горловину («мама») (с уплотнителем с кромкой) на предварительно установленный элемент до упора, при этом достигается соединение элементов, входящих в состав комплекта, и необходимое уплотнение.
- Габаритные размеры установки. На иллюстрации 1-26 указаны минимальные размеры для сепаратора для установки комплекта сепаратора Ø 80/80 в ограниченных условиях.
- На иллюстрации 1-27 приведена конфигурация с вертикальным дымоудалением и горизонтальным всасыванием.

- Насадки удлинители для комплекта сепаратора Ø 80/80. Максимальная прямолинейная протяжённость (без изгибов) в вертикальном направлении, которая используется для труб дымохода и вытяжки, при Ø80 равняется 40 метрам на всасывании и 1м на дымоудалении. Настоящая полная длина соответствует фактору сопротивления равному 100. Используемая полная длина, получаемая при складывании длин труб Ø 80 всасывания и дымоудаления, может достигнуть максимальных величин, приведённых далее в таблице. Если необходимо использовать комплектующие или смешанные компоненты (например, переход от сепаратора Ø 80/80 на концентрическую трубу), можно рассчитать максимально достижимое протяжение, используя фактор

сопротивления для каждого компонента или его эквивалентную длину. Сумма настоящих факторов сопротивления не должна превышать 100.

- Потеря температуры в дымовых каналах. Во избежание проблем конденсации выхлопных газов на выхлопной трубе Ø 80, вызванное охлаждением через стенки, необходимо ограничить длину нормальной выхлопной трубы до 5 метров (Илл. 1-29). Если необходимо покрыть большие расстояния, необходимо использовать изолированные трубы Ø 80 (смотреть главу комплекта изолированного сепаратора Ø 80/80).

**Примечание:** во время установки дымохода Ø 80, необходимо устанавливать через каждые 3 метра монтажный хомутик с клинышком.



Максимальные используемые длины (включая решётчатый вывод всасывания и два изгиба на 90°)			
НЕ ИЗОЛИРОВАННЫЙ КАНАЛ		ИЗОЛИРОВАННЫЙ КАНАЛ	
Дымоудаление (m)	Всасывание (m)	Дымоудаление (m)	Всасывание (m)
1	36,0*	6	29,5*
2	34,5*	7	28,0*
3	33,0*	8	26,5*
4	32,0*	9	25,5*
5	30,5*	10	24,0*
* Труба всасывания может быть увеличена до 2,5 метров, если удалить изгиб дымоудаления, на 2 метра, если удаляется изгиб всасывания, 4,5 метра, удаляя оба изгиба.		11	22,5*
		12	21,5*

**Внимание:** Если установка оборудования требует распространение дымохода системы дымоудаления, что превышает рекомендуемые 12 м, необходимо обратить внимание на возможность образования конденсата, который может образовываться внутри воздуховода и использовать дымоход компании Immergas "Serie Blu" (Синяя серия) типа выхлопной трубы или другой дымоход с равнозначными характеристиками.

### Изолированный комплект сепаратора Ø 80/80.

Установка комплекта (Илл. 1-30): установить фланец (4) на центральном отверстии бойлера, вставляя сальник (1) и завинтить болтами с шестигольной шляпкой и плоским наконечником, входящими в комплект. Снять плоский фланец с бокового отверстия относительно центрального (по необходимости) и заменить его на фланец (3) устанавливая сальник (2) уже установленный на бойлере и закрутить саморезными винтами, входящими в оснащение. Установить и провести заглушку (6) на изгиб (5) с гладкой стороны («папа»), затем закрепить изгибы (5) с гладкой стороны («папа») в горловину фланца (3). Подсоединить изгиб (11) гладкой стороной («папа») в горловину («мама») фланца (4). Установить вывод всасывания (7) с гладкой стороны («папа»), в горловину изгиба (5) до упора, убедиться, что установлены шайбы (8 и 9), которые обеспечивают правильную установку между трубой и стеной, затем закрепить заглушку (6) на выходе (7). Подсоединить выхлопную трубу (10) с гладкой стороны («папа»), в горловину изгиба (11) до упора, убедиться, что уже установлена шайба (8), которая обеспечивает правильную установку между трубой и дымоходом.

- Соединение сцеплением труб насадок и колен. Для установки насадок методом сцепления на другие элементы выхлопной системы, необходимо произвести следующие операции: подсоединить концентрическую трубу или концентрическое колено с гладкой стороны («папа») в горловину («мама») (с уплотнителем кромкой) на предварительно установленный элемент до упора, при этом достигается соединение элементов, входящих в состав комплекта, и необходимое уплотнение.
- Изолирование комплекта сепаратора. При наличии проблем конденсации выхлопных газов на канала дымоудаления или на внешней поверхности труб всасывания, Immergas по заказу предоставляет изолированные трубы

всасывания и дымоудаления. Изолирование может быть необходимым на выхлопной трубе, по причине большой потери температуры дыма во время прохождения. Изолирование может быть необходимым на выхлопной трубе, так как входящий воздух (если достаточно холодный) может понизить температуры внешней поверхности трубы до точки росы воздуха помещения, в которой находится. На иллюстрациях (Илл. 1-31 и 1-32) приведены различные применения изолированных труб.

Изолированные трубы состоят из концентрической трубы с внутренним диаметром 80 и с внешним диаметром 125 с воздушной прослойкой. Технически невозможно установить у изолированных колен Ø 80, так как этого не позволяют габаритные размеры. Возможна установка одного изолированного колена, выбирая канал всасывания или дымоудаления. Если изолировано колено всасывания, необходимо установить фланец колена до упора на фланец дымоудаления, таким образом, устанавливаются на одну высоту выходы всасывания и дымоудаления.

- Потеря температуры в изолированных дымовых каналах. Во избежание проблем конденсации выхлопных газов на изолированной выхлопной трубе Ø 80, вызванное охлаждением через стенки, необходимо *ограничить длину нормальной выхлопной трубы до 12 метров*. На иллюстрации (Илл. 1-32) приведен типичный случай изолирования, канал всасывания короткий и канал дымоудаления длинный (свыше 5 м). Изолирован весь канал всасывания во избежание конденсации влажного воздуха помещения, в котором находится бойлер, соприкасаясь с охлажденной трубой, воздуха, поступающего снаружи. Изолирован весь канал дымоудаления, за исключением колена на выходе с раздвоителя, для уменьшения потерь тепла канала, избегая, таким образом, формирования конденсата дымов.

**Примечание:** во время установки дымохода, необходимо устанавливать через каждые 2 метра монтажный хомут с клинышком.

- Конфигурация типа В с открытой камерой и с форсированной вытяжкой.

При установке во внутреннее помещение в конфигурации В, необходимо устанавливать специальный комплект верхнего защитного кожуха вместе с комплектом дымоудаления, всасывания воздуха производится непосредственно с помещения, в котором установлен бойлер и дымоудаление отдельным камином непосредственно наружу.

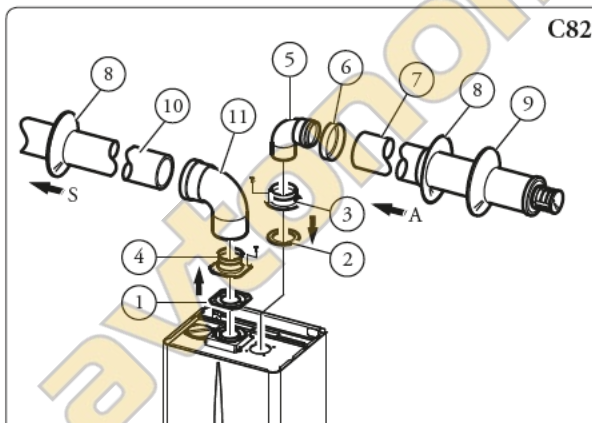
Бойлер настоящей конфигурации, следуя инструкциям по монтажу, приведённым в параг. 1.8 классифицирован как тип В.

С настоящей конфигурацией:

- всасывание воздуха происходит непосредственно из окружающей среды, где установлен агрегат, который должен быть установлен, и работать, только в постоянно проветриваемых помещениях;
- дымоудаление должно быть подсоединено к отдельному дымоходу или непосредственно во внешнюю атмосферу.
- бойлеры с открытой камерой типа В не должны быть установлены в помещениях, где происходит коммерческая, ремесленная или промышленная деятельность, в помещениях, где используются продукты, производящие пар или летучие вещества (например: кислотные пары, клей, краска, растворители, горючие вещества и т.д.), а также пыль и порошки (например: мелкая деревянная пыль от обработки дерева, угольная пыль, цементная пыль, и т.д.), которые могут нанести ущерб компонентам аппарата и подвергнуть опасности его работу.

При установке во внутреннее помещение в конфигурации типа В, необходимо устанавливать специальный комплект верхнего кожуха со специальным комплектом дымоудаления.

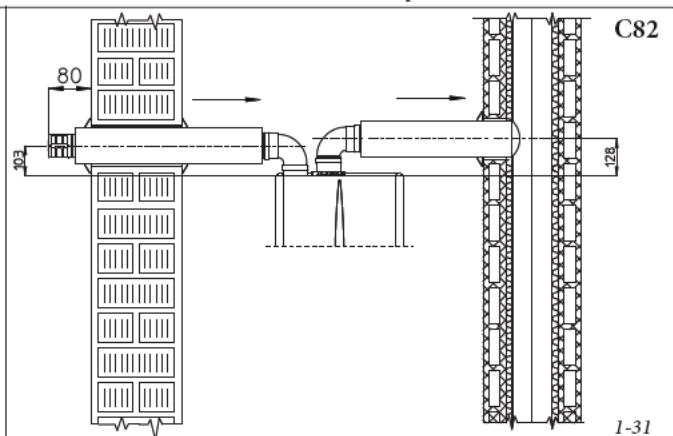
Должны быть соблюдены действующие технические нормы.



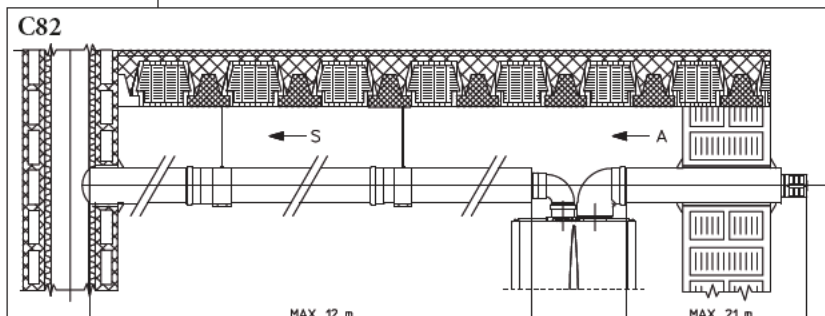
В комплект входят:

- 1 - Выводной сальник (1)
- 1 - Герметичный уплотнитель фланца (2)
- 1 - Гнездовой фланец всасывания (3)
- 1 - Гнездовой фланец дымоудаления (4)
- 1 - Изгиб 90° Ø 80 (5)
- 1 - Заглушка трубы (6)
- 1 - Изолированный вывод всасывания Ø 80 (7)
- 2 - Внутренние белые шайбы (8)
- 1 - Внутренняя серая шайба (9)
- 1 - Изолированная выхлопная труба Ø 80 (10)
- 1 - Изгиб 90° концентрический Ø 80/125 (11)

1-30



1-31



1-32

### 1.10 ДЫМОУДАЛЕНИЕ С ПОМОЩЬЮ ДЫМОХОДА/КАМИНА.

Дымоудаление не должно быть подсоединено к коллективному разветвлённому дымоходу традиционного типа. Дымоудаление должно быть подсоединено к особому коллективному дымоходу типа LAS. Коллективные и комбинированные дымоходы, к которым подключается выхлопная труба, должны отвечать действующим техническим нормативным требованиям. Участки каминов или дымоходов, к которым подключается выхлопная труба, должны отвечать действующим техническим нормативным требованиям.

### 1.11 ПРОВЕДЕНИЕ ТРУБ ДЛЯ СУЩЕСТВУЮЩИХ КАМИНОВ.

При помощи специальной «системы для внутренней трубы», можно использовать камины, дымоходы, существующие технические отверстия для выводов продуктов сгорания бойлера. Для проведения трубопровода, должны быть использованы каналы, которые изготовитель указал как подходящие для этих целей, используя метод установки и применения, указанные производителем, а также придерживаясь нормативных требований.

### 1.12 ДЫМООТВОДЫ, ДЫМОХОДЫ И ДЫМНИКИ.

Дымоотводы, дымоходы и дымоходы для удаления продуктов сгорания, должны отвечать требованиям применяемых норм.

**Установка вытяжных устройств.** Вытяжные устройства должны быть:

- установлены на наружных стенах здания;
- установлены, соблюдая минимальные расстояния, указанные в действующих технических нормативных требованиях.

**Вывод продуктов сгорания из аппарата форсированной вытяжкой в закрытых помещениях или на открытом воздухе.** В помещениях на открытом воздухе и закрытые со всех сторон (вентиляционные шахты, шахты, дворы и так далее), допустим прямой вывод продуктов сгорания в натуральной или форсированной вытяжкой с расходом тепла от 4 и до 35 КВт, если при этом соблюдены технические нормативные требования.

### 1.13 ЗАПОЛНЕНИЕ УСТАНОВКИ.

После подключения бойлера, приступить к заполнению установки с помощью крана заполнения (Илл. 2-2).

Заполнение должно происходить медленно, давая, таким образом, возможность выйти пузырькам воздуха через выпуск воздуха бойлера и системы отопления.

Бойлер имеет клапан для выхода воздуха установленный на циркуляционном насосе.

Проверить, что заглушка выровнена.

Открыть клапаны для выхода воздуха на радиаторах. Клапаны для выхода воздуха на радиаторах должны быть тогда закрыты, когда выходит только вода.

Закрыть кран наполнения, когда манометр показывает около 1,2 бар.

**Примечание:** во время этих операций, подключить на отдельные интервалы к работе циркулярный насос, с помощью кнопки (2) стэндбай/лето зима на приборном щитке. *Выпустить воздух из циркуляционного*

*насоса, откручивая верхнюю заглушку и оставляя включенным двигатель.*

Закрутить колпачок в конце операции.

### 1.14 ПОДКЛЮЧЕНИЕ ГАЗОВОЙ УСТАНОВКИ.

Для подключения установки необходимо:

- открыть окна и двери;
- предотвратить наличие искр и открытого огня;
- приступить к выдуванию воздуха, находящегося в трубопроводе;
- проверить непроницаемость внутренней установки, согласно указанием нормативных требований.

### 1.15 ПРИВЕДЕНИЕ БОЙЛЕРА В ЭКСПЛУАТАЦИЮ (ВКЛЮЧЕНИЕ).

Для получения Декларации о Соответствии, предусмотренной законом, необходимо соблюдать следующие условия для приведения бойлеров в эксплуатацию:

- проверить непроницаемость внутренней установки, согласно указанием нормативных требований.
- проверить соответствие используемого газа, с тем на который настроен бойлер;
- включить бойлер и проверить правильность зажигания;
- проверить что газовый расход и соответствующее давление, отвечает тем, что указаны в паспорте (параг. 3.18);
- проверить включение защитного устройства, в случае отсутствия газа и затраченное на это время;
- проверить действие рубильника, установленного перед бойлером;
- проверить, что концентрический выход всасывания/дымоудаления (если имеется в наличии), не загорожен.

Если всего одна из этих проверок имеет негативный результат, котёл не может быть подключён.

*Примечание: начальная проверка бойлера должна быть произведена квалифицированным персоналом. Условный гарантийный срок котла начинается со дня проверки.*

*Пользователю оставляются сертификат начальной проверки и гарантия.*

### 1.16 ЦИРКУЛЯЦИОННЫЙ НАСОС.

Бойлеры серии предоставляются со встроенным циркуляционным насосом с электрическим трёхпозиционным регулятором скорости. Когда на циркуляционном насосе установлена первая скорость, бойлер не работает в нормальном режиме. Для оптимальной работы бойлера на новых установках рекомендуется (монотруба и

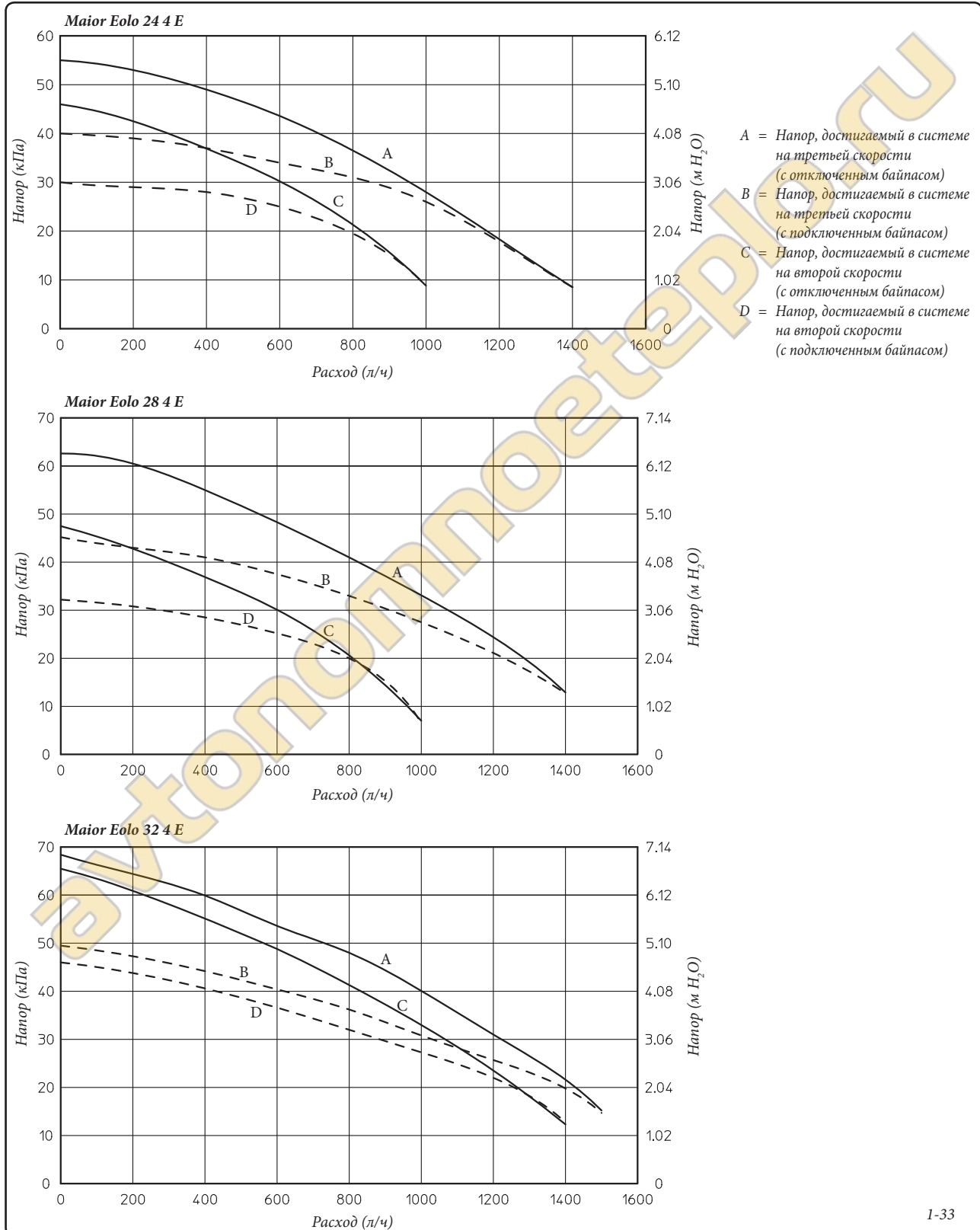
модуль) использовать циркуляционный насос на максимальной скорости. Циркуляционный насос уже оснащён конденсатором.

**При разблокировании насоса.** Если, после долгого простоя насос оказывается заблокированным, необходимо отвернуть переднюю крышку и повернуть отверткой вал двигателя. Эту операцию следует выполнять с крайней осторожностью, чтобы не повредить насос.

### Регулирование байпаса (дет. 26 Илл. 1-34).

При необходимости, байпас может быть отрегулирован по собственным требованиям установки, от минимальной (байпас отключен) до максимальной позиции (байпас подключен), показанной на графике (Илл. 1-33). Отрегулировать с помощью плоской отвёртки, поворачивая по часовой стрелке, байпас устанавливается, против часовой стрелки, байпас убирается.

Напор, достигаемый в системе.

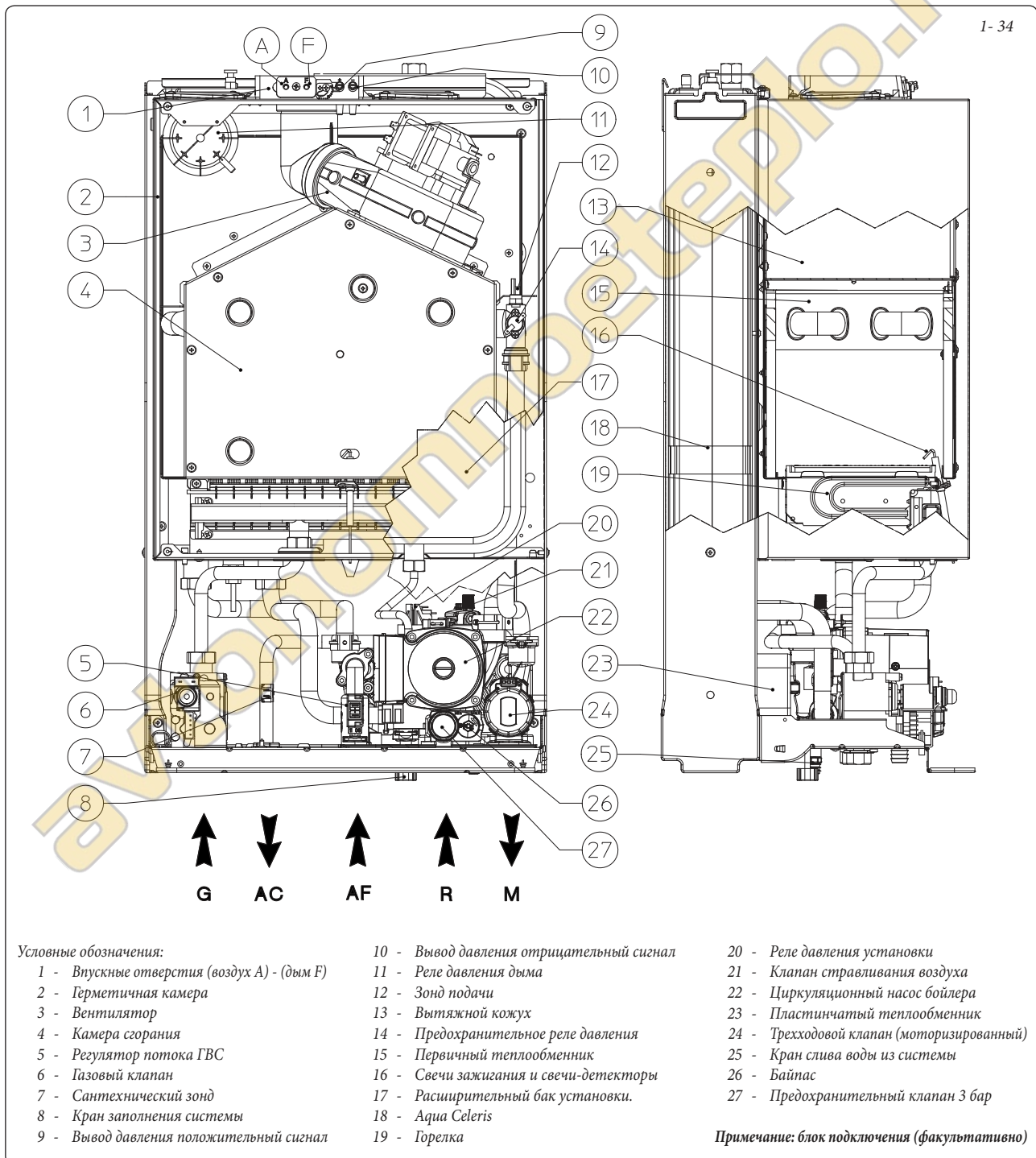


### 1.17 КОМПЛЕКТЫ, ПРЕДОСТАВЛЯЕМЫЕ ПО ЗАКАЗУ.

- Комплект запорных вентилей для отопительной системы. Конструкция бойлера позволяет установить запорные вентили на трубе подачи воды в отопительную систему и на трубе возврата воды из системы. Такая установка очень удобна с точки зрения работ по техобслуживанию, потому что позволяет слить воду из одного бойлера, оставляя при этом ее в системе.
- Комплект подстанции зонной системы. В том случае, если вы желаете разделить систему отопления на несколько зон (**не более трёх**) для их отдельного обслуживания с отдельными настройками и для поддержания высокой подачи воды для каждой зоны, Immergas поставляет в виде опции комплект для зонной системы.
- Комплект дозатора полифосфатов. Дозатор полифосфатов предотвращает образование известковых отложений и сохраняет неизменными во времени первоначальные характеристики теплообмена и ГВС. Конструкция бойлера разработана с учетом возможности установки дозатора полифосфатов.
- Комплекты защитного кожуха. При установке наружу в частично защищённом месте, с прямым всасыванием воздуха, необходимо установить специальную защитную верхнюю панель, для правильной работы бойлера и для защиты от атмосферных осадков (Илл. 1-8); при установке во внутреннее помещение и конфигурации типа В необходимо устанавливать специальный верхний защитный кожух вместе с комплектом дымоудаления.
- Комплект против замерзания с нагревательными элементами (по заказу). В том случае если бойлер устанавливается в таких местах, где температура опускается ниже  $-5^{\circ}\text{C}$  и при недостатке газового питания, агрегат может не избежать замораживания. Во избежание замораживания системы ГВС, можно использовать комплект против замерзания, который состоит из электрического нагревательного элемента, соответствующей кабельной проводки и управляющего термостата.

Вышеуказанные комплекты предоставляются вместе с инструкционным листом для установки и эксплуатации.

### 1.18 КОМПЛЕКТУЮЩИЕ БОЙЛЕРА.





## 2 ИНСТРУКЦИИ ПО ЭКСПЛУАТАЦИИ И ТЕХОБСЛУЖИВАНИЮ

### 2.1 ЧИСТКА И ТЕХОБСЛУЖИВАНИЕ.

**Внимание:** тепловые установки должны быть подвержены периодическому техобслуживанию (по настоящей теме в инструкциях приведены указания в разделе, предназначенного для техника, в пункте «ежегодная проверка и техобслуживание прибора») и проверки истечения срока энергической эффективности в соответствии с национальными, областными и местными нормативными требованиями. Это позволит обеспечить неизменность с течением времени таких характеристик, отличающих данный бойлер, как надежность и эффективность функционирования.

Мы рекомендуем вам заключить договор на проведение работ по чистке и техобслуживанию со специалистом, обслуживающим вашу территорию.

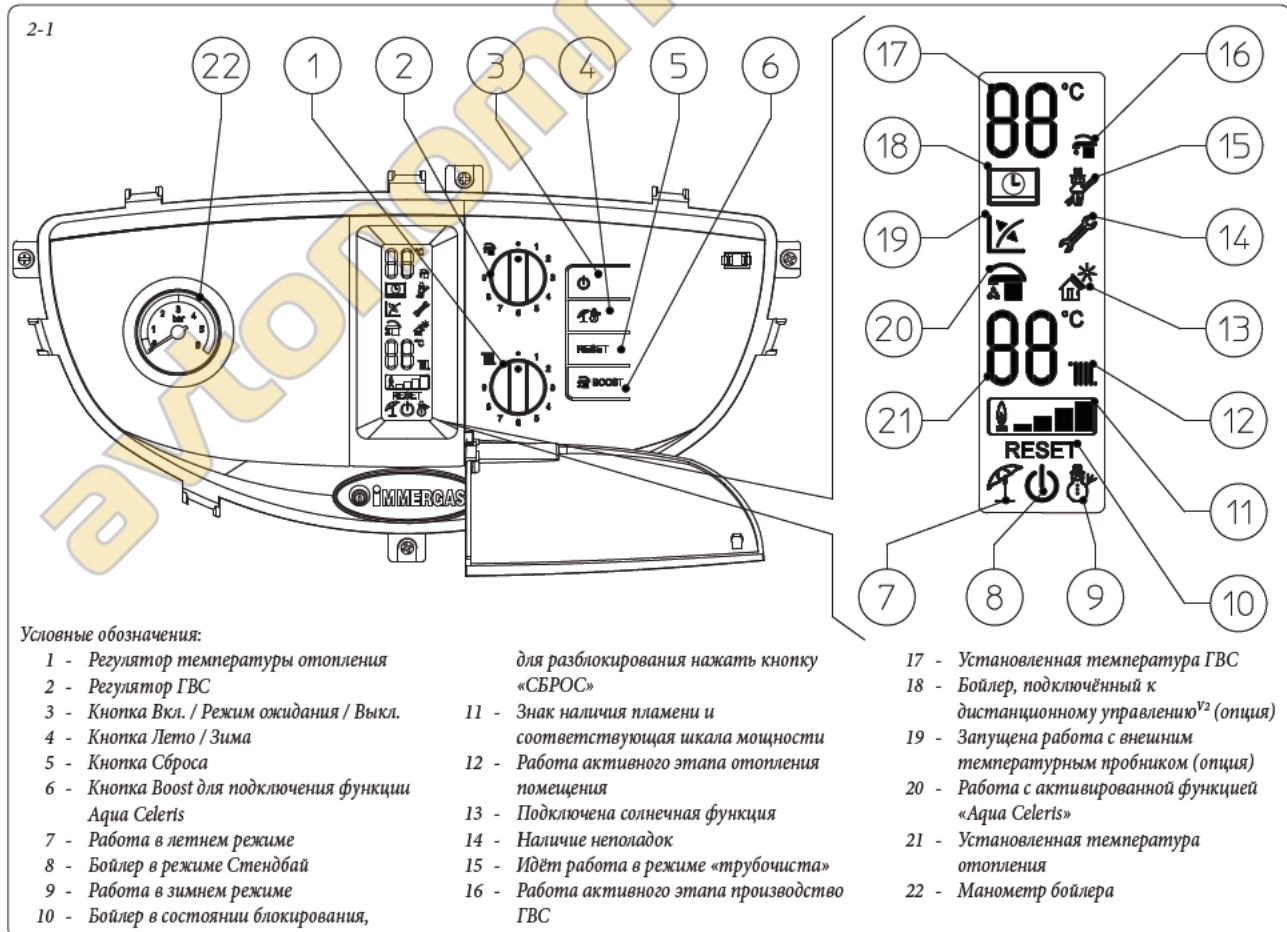
### 2.2 ОБЩИЕ УКАЗАНИЯ ПО ТЕХНИКЕ БЕЗОПАСНОСТИ.

Подвесной бойлер не должен подвергаться прямому воздействию пара, поднимающегося с кухонной плиты.

Запрещается эксплуатация бойлера детьми и лицами, не имеющими опыта работы с подобными устройствами.

Не трогать трубу дымоудаления (если существует) так как достигает высоких температур; в целях безопасности, проверить, что концентрический выход всасывания воздуха/дымоудаления (если имеется в наличии), не загроможден даже временно.

### 2.3 ПАНЕЛЬ УПРАВЛЕНИЯ.



При временном отключении бойлера необходимо:

- слить воду из отопительной системы за исключением того случая, когда предусмотрено использование антифриза;
- отключить агрегат от газовой магистрали, водопровода и сети электропитания.

В случае проведения каких-либо работ вблизи воздуховодов или устройств дымоудаления, по их завершению следует поручить квалифицированному специалисту проверку функционирования этих воздуховодов или устройств.

Не производите чистку агрегата или его частей легко воспламеняемыми веществами.

Не оставляйте огнеопасные вещества или содержащие их емкости в помещении, в котором установлен бойлер.

• **Внимание:** эксплуатация любого устройства, потребляющего электроэнергию, подразумевает соблюдение некоторых фундаментальных норм:

- нельзя касаться агрегата мокрыми или влажными частями тела; также нельзя делать этого, если вы стоите на полу босыми ногами.
- нельзя дергать за электрические кабели; не допускайте, чтобы агрегат подвергался воздействию атмосферных агентов (дождь, солнце и т.д.);
- шнур электропитания не должен заменяться самим пользователем;
- в случае повреждения кабеля выключите устройство и для замены кабеля обращайтесь исключительно к квалифицированному специалисту;
- в случае принятия решения о неиспользовании агрегата в течение продолжительного времени, выключите рубильник электропитания.

## 2.4 ЭКСПЛУАТАЦИЯ БОЙЛЕРА.

Перед включением, убедитесь, что в систему залита вода - стрелка манометра (2) должна показывать величину между 1 ÷ 1,2 бар.

- Откройте вентиль подачи газа на входе бойлера.

- Нажать кнопку (3) до включения дисплея, бойлер переходит в режим, в котором был до выключения (Выкл).

- Если бойлер находится в режиме ожидания, вновь нажать кнопку (3) для перехода в оперативный режим, в обратном случае, перейти к следующему пункту.

- Затем нажать кнопку (4) и установить бойлер на летний (☀️) или зимний (❄️) режим работы.

• **Лето (☀️):** в настоящем режиме бойлер работает только для производства ГВС, температура устанавливается с помощью регулятора (2), устанавливаемая температура отображается на дисплее с помощью индикатора (17).

При запросе ГВС зажигается индикатор (16), при включении горелки включается индикатор (11) наличия пламени с соответствующей шкалой мощности и индикатор (17) указывает мгновенную температуру на выходе из первичного теплообменника.

• **Зима (❄️):** в настоящем режиме работы бойлер работает как для производства ГВС, так и для отопления помещения. Температура ГВС при этом также регулируется с помощью регулятора (2), а температура отопления регулируется с помощью регулятора (1), настоящая температура отображается на дисплее с помощью индикатора (21).

При запросе отопления помещения зажигается индикатор (12), при включении горелки включается индикатор (11) наличия пламени с соответствующей шкалой мощности и индикатор (21) указывает мгновенную температуру на выходе из первичного теплообменника. На этапе отопления, в том случае если температура воды, находящейся в системе, достаточно высока для того, чтобы поддерживать в работе термосифоны, бойлер может работать только с запуском циркуляционного насоса (горит индикатор 12).

Начиная с этого момента бойлер, работает в автоматическом режиме. При отсутствии запроса тепла (отопления или производства горячей воды), бойлер переходит в состояние «ожидания» то есть бойлеру подается питание, но отсутствует пламя. Каждый раз при зажигании горелки, на дисплее отображается соответствующий символ (11) наличия пламени с соответствующей шкалой мощности.

• **Работа с Дистанционным Управлением Друг<sup>v2</sup> (CAR<sup>v2</sup>) (Опция).** Если подключен CAR<sup>v2</sup>, на дисплее отображается значок (📶), параметры настройки бойлера устанавливаются на панели управления CAR<sup>v2</sup>, тем не менее, на панели управления бойлера остаётся активной кнопка сброса (5), кнопка выключения (3) (только режим «off») и дисплей, на котором отображается рабочее состояние.

**Внимание:** Если бойлер устанавливается в режим «выкл» на CAR<sup>v2</sup> отображается условный знак ошибки соединения «CON» к CAR<sup>v2</sup> в любом случае подаётся питание, для того, чтобы не были утеряны сохранённые программы.

• **Работа солнечной функции (☀️\*).** Настоящая функция запускается автоматически, если бойлер считывает датчик на входе ГВС или если параметр «Задержка включения солнечной функции» превышает 0 секунд.

Во время отбора, если температура на выходе достаточно горячая, бойлер не запускается,

на дисплее отображается значок отбора ГВС



и мигает значок солнечной функции. Когда температура воды, поступающей с системы солнечного отопления ниже температуры установленной, бойлер включается, и значок солнечной функции будет гореть не мигая

• **Функция «Aqua Celeris» (☀️).** При нажатии на кнопку «BOOST (6)» запускается функция Aqua Celeris, при подключении которой, на дисплее отображается условное обозначение (20). Когда функция подключена, в миниакопителе всегда поддерживается горячая вода, гарантируя, таким образом, практически немедленную подачу горячей воды.

• **Работа с внешним факультативным датчиком (🌡️).** В том случае, если установка работает с факультативным внешним пробником, температура подачи на отопление помещения, управляется с помощью внешнего пробника в зависимости от измеряемой внешней температуры (Параг. 1.6). Температуру подачи можно изменить, выбирая рабочую кривую с помощью регулятора (1) выбирая значение от «0 до 9» (Илл. 1-8).

При наличии внешнего датчика на дисплее появляется соответствующий значок (19). На этапе отопления, в том случае если температура воды, находящейся в системе, достаточно высока для того, чтобы поддерживать в работе термосифоны, бойлер может работать только с запуском циркуляционного насоса.

• **Режим «стендбай».** Нажать кнопку (3) до появления значка (🔌), с этого момента бойлер становится неактивным, но при этом гарантируется защита от замерзания, противоблокирующая функция насоса и трёхходового клапана и сигнализация возможных неполадок.

**Примечание:** в настоящих условиях бойлер считается под напряжением.

• **Режим «выкл».** Держать нажатой кнопку (3) в течение 8 секунд, дисплей выключится и бойлер будет полностью выключен. В настоящем режиме не гарантируются функции безопасности.

**Примечание:** в настоящих условиях, не смотря на то, что не остаётся активных функций бойлер считается под напряжением.

• **Работа дисплея.** При использовании панели управления или при включении горелки, включается освещение дисплея, через 15 секунд после неиспользования яркость понижается, и отображаются только активные символы, режим освещения может быть изменён с помощью параметра P2 в меню индивидуализации электронной платы.

## 2.5 ОПОВЕЩЕНИЕ О ПОЛОМКАХ И НЕИСПРАВНОСТЯХ.

При появлении неполадки начинает мигать индикатор (14) и мигает соответствующий код ошибки (21) согласно следующей таблице.

Отображённая неполадка	Отображённый код (мигает)
Блокировка зажигания	01
Блокировка термостата перегрева (предохранительный), неисправность контроля пламени	02
Неисправность вентилятора	03
Неполадка общего типа платы бойлера	04
Неисправность термопары.	05

Неисправность зонда сантехнической воды	06
Максимальное количество сбросов	08
Недостаточное давление установки	10
Неполадка на реле давления дыма	11
Ошибка конфигурации	15
Помехи пламени	20
Неисправность кнопочного пульта	24
Недостаточная циркуляция	27
Потеря связи с дистанционным управлением	31
Низкое напряжение питания	37
Потеря сигнала пламени	38
Блокирование при потере постоянного сигнала пламени	43
Блокирование по максимальному времени частичного открытия газового клапана	44

**Блокировка зажигания.** При каждом запросе на обогрев помещения или производство ГВС, происходит автоматическое зажигание горелки бойлера. Если в течение 10 секунд не считывается включения горелки, бойлер переходит в «блокирование зажигания» (код 01). Для снятия «блокировки включения» необходимо нажать кнопку Reset (Сброс) (5). При первом включении агрегата или после его продолжительного простоя может потребоваться устранение «блокировки зажигания». Если подобное явление часто повторяется, обратитесь к квалифицированному специалисту (например, из Сервисной службы фирмы Immergas).

**Блокировка реле давления сверхтемпературы.** Во время нормального режима работы, если при неполадке появляется внутренний перегрев, бойлер блокируется по сверхтемпературе (код 02). После соответствующего охлаждения, удалить «блокирование по сверхтемпературе» «нажима на кнопку Reset (Сброс) (5). Если подобное явление часто повторяется, обратитесь к квалифицированному специалисту (например, из Сервисной службы фирмы Immergas).

**Неисправность вентилятора.** Отображается при блокировании вентилятора или если закупорены трубы всасывания и дымоотвода. При возобновлении нормальных условий, бойлер переходит на нормальную работу без необходимости переустановки. Если неполадка не устраняется; в этом случае следует обратиться к квалифицированному специалисту (например, из Сервисной службы фирмы Immergas).

**Неполадка общего типа платы бойлера.** Имеется в том случае, если микропроцессором платы бойлера был неправильно распознан сигнал (код 04). Для снятия «блокировки неполадки общего типа платы бойлера» необходимо нажать кнопку Reset (Сброс) (5). Если подобное явление часто повторяется, обратитесь к квалифицированному специалисту (например, из Сервисной службы фирмы Immergas).

**Неисправность термопары.** Если при включении электронный блок обнаружит неисправность термопары NTC, включения бойлера не произойдет. В этом случае следует обращаться к квалифицированному специалисту (например, из Сервисной службы фирмы Immergas).

**Неисправность зонда ГВС.** Если на электронном блоке обнаруживается неполадка зонда NTC сантехнической воды, бойлер отображает неполадку. В этом случае, бойлер продолжает производить ГВС, но не при оптимальных эксплуатационных качествах. Также, при данных обстоятельствах, не запускается функция против замерзания ГВС, поэтому необходимо обратиться к квалифицированному специалисту (например, из Сервисной службы фирмы Immergas).

**Максимальное количество сбросов.** Для снятия настоящей неполадки необходимо нажать кнопку «Reset» (Сброс) (5). Данную неисправность можно сбросить до 5 раз подряд, после чего, доступ к данной функции не предоставляется возможным, в течении не менее одного часа, после чего бойлер осуществляет 1 попытку каждый час, максимальное число попыток – 5.

**Недостаточное давление установки.** Не происходит достаточного измерения давления воды в системе отопления, (код 10) для гарантирования правильной работы бойлера. Проверить, что давление установки, находится в диапазоне 1÷1,2 бар.

**Неполадка на реле давления дыма.** Отображается при ошибке на электронной плате, дающей разрешение на запуск вентилятора неправильным образом или в случае неполадки реле давления дыма (код 11). При возобновлении нормальных условий, бойлер переходит на нормальную работу без необходимости переустановки. Если неполадка не устраняется; в этом случае следует обращаться к квалифицированному специалисту (например, из Сервисной службы фирмы Immergas).

**Ошибка конфигурации.** Если электронный блок фиксирует неисправность или бессвязность на электрическом кабировании, бойлер не запускается. При возобновлении нормальных условий, бойлер переходит на нормальную работу без необходимости переустановки. Если неполадка не устраняется; в этом случае следует обращаться к квалифицированному специалисту (например, из Сервисной службы фирмы Immergas).

**Помехи пламени.** Возникает в случае потерь на данном контуре или при неполадках контроля пламени (код 20); попробовать включить и выключить бойлер, если неполадка не устраняется, вызвать квалифицированного техника (например, из Сервисной службы фирмы Immergas).

**Неисправность кнопочного пульта.** Отображается в том случае, если электронный блок фиксирует неисправность на кнопочном пульте. При возобновлении нормальных условий, бойлер переходит на нормальную работу без необходимости переустановки. Если неполадка не устраняется; в этом случае следует обращаться к квалифицированному специалисту (например, из Сервисной службы фирмы Immergas).

**Недостаточная циркуляция.** Это происходит в случае перегрева бойлера, вызванного недостаточной циркуляцией воды в первичном контуре (код 27); причины этого могут быть следующие:

- недостаточная циркуляция воды в системе; убедитесь, что отопительная система не перекрыта каким-нибудь вентилем и что в ней нет воздушных пробок (воздух стравлен);
- заблокирован циркуляционный насос; необходимо принять меры по его разблокировке.

Если подобное явление часто повторяется, обратитесь к квалифицированному специалисту (например, из Сервисной службы фирмы Immergas).

**Вид снизу.**

**Потеря связи с Дистанционным Управлением.** Возникает после 1 минуты потери связи между бойлером и дистанционным управлением (код 31). Для того чтобы сбросить код ошибки, отключить и вновь подать напряжение к бойлеру. Если подобное явление часто повторяется, обратитесь к квалифицированному специалисту (например, из Сервисной службы фирмы Immergas).

**Низкое напряжение питания.** Отображается в том случае, если напряжение питания ниже установленного предела. При возобновлении нормальных условий, бойлер переходит на нормальную работу без необходимости переустановки. Если подобное явление часто повторяется, обратитесь к квалифицированному специалисту (например, из Сервисной службы фирмы Immergas).

**Потеря сигнала пламени.** Происходит в том случае, если после того как произошло успешное зажигание пламени горелки бойлера, происходит его непредвиденное погашение; происходит повторная попытка зажигания и в том случае если восстановлены нормальные условия бойлера, нет необходимости в переустановке. Если подобное явление часто повторяется, обратитесь к квалифицированному специалисту (например, из Сервисной службы фирмы Immergas).

**Блокирование при потере постоянного сигнала пламени.** Возникает, если 6 раз подряд за 8,5 минут появляется ошибка «Потеря сигнала пламени (38)». Для снятия блокировки необходимо нажать кнопку Reset (Сброс) (5). Если подобное явление часто повторяется, обратитесь к квалифицированному специалисту (например, из Сервисной службы фирмы Immergas).

**Блокирование по максимальному времени открытия газового клапана.** Отображается если газовый клапан остаётся открытым на время, превышающее предусмотренное значение для его нормальной работы, при этом бойлер не включается. Для снятия блокировки необходимо нажать кнопку Reset (Сброс) (5). Если подобное явление часто повторяется, обратитесь к квалифицированному специалисту (например, из Сервисной службы фирмы Immergas).

## 2.6 ВЫКЛЮЧЕНИЕ БОЙЛЕРА.

Для полного выключения бойлера, установить его в режим «выкл», отключить внешний однополюсный выключатель бойлера и закрыть газовый кран, установленный перед агрегатом. Если бойлер не используется в течение длительного времени, не оставляйте его включенным.

## 2.7 ВОССТАНОВЛЕНИЕ ДАВЛЕНИЯ В ОТОПИТЕЛЬНОЙ СИСТЕМЕ.

Периодически контролируйте давление воды в системе. Стрелка манометра на бойлере должна показывать значение от 1 до 1,2 бар.

Если давление ниже 1 бар (при холодной системе), необходимо восстановить давление с помощью крана наполнения, расположенного в нижней части бойлера (см. Рисунок 2-2).

**Примечание:** закрыть кран наполнения в конце операции.

Если давление доходит до величины около 3 бар появляется риск срабатывания предохранительного клапана.

В этом случае следует обратиться за помощью к квалифицированному специалисту.

Если наблюдаются частые случаи падения давления, следует обратиться за помощью к квалифицированному специалисту; между тем следует устранить возможные утечки.

## 2.8 ЗАПОЛНЕНИЕ УСТАНОВКИ.

Для слива воды из бойлера используйте сливной кран (Илл. 2-2).

Перед тем, как выполнить эту операцию, убедитесь в том, что закрыт кран заливки воды.

## 2.9 ЗАЩИТА ОТ ЗАМЕРЗАНИЯ.

Бойлер серии оборудован системой защиты от замерзания, которая приводит в действие горелку в том случае, когда температура опускается ниже 4°C (защита до мин. температуры -5°C). В целях гарантии целостности прибора и системы отопления и ГВС в зонах, где температура опускается ниже нуля, рекомендуем защитить установку отопления противоморозной добавкой и установкой на бойлер комплекта против замерзания Immergas (Параг. 1.3).

Если предполагается отключить бойлер на длительный период (второй дом), рекомендуется также:

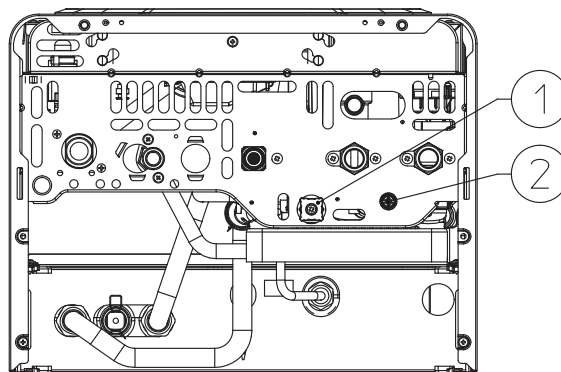
- отключить электропитание;
- полностью слить воду с контура отопления и с контура ГВС бойлера. В отопительные системы, из которых приходится часто сливать воду, необходимо заливать воду, подвергнувшись необходимой обработке с целью ее умягчения, потому что слишком жесткая вода может привести к отложениям водяного камня.

## 2.10 ОЧИСТКА ВНЕШНЕЙ ОБОЛОЧКИ.

Для очистки внешней оболочки бойлера использовать влажную материю и нейтральное моющее средство. Не использовать абразивные и порошковые моющие средства.

## 2.11 ОКОНЧАТЕЛЬНОЕ ОТКЛЮЧЕНИЕ.

В случае принятия решения об окончательном отключении бойлера, отключение должно быть произведено квалифицированным персоналом, убедиться при этом, что аппарат отключён от газовой магистрали, водопровода и сети электропитания.



Условные обозначения:

- 1 - Наполнительный кран
- 2 - Кран для слива воды

### 3 ПОДКЛЮЧЕНИЕ БОЙЛЕРА К РАБОТЕ (НАЧАЛЬНАЯ ПРОВЕРКА)

При запуске в эксплуатацию бойлера необходимо:

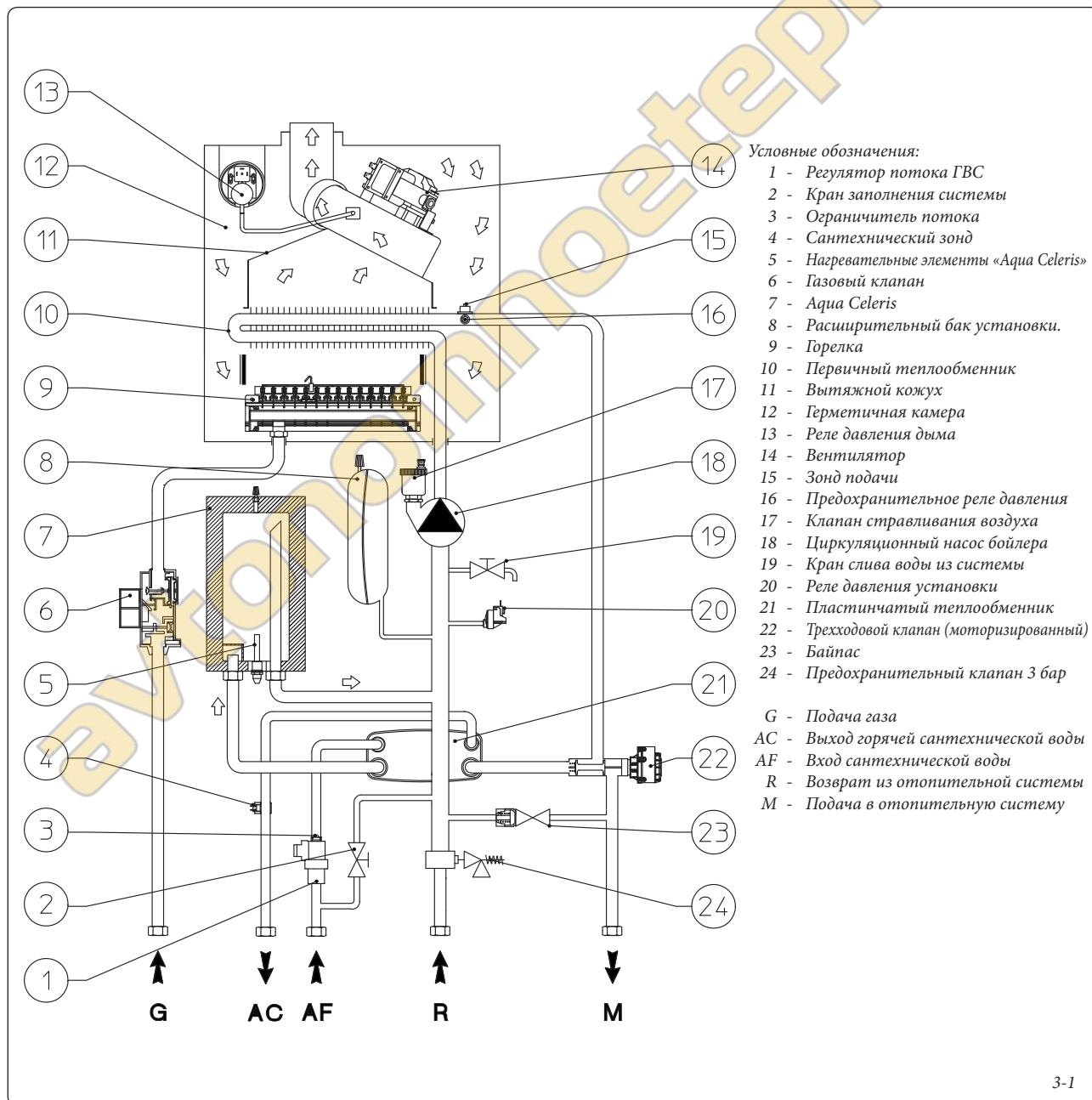
- проверить наличие сертификата о соответствии установки;
- проверить соответствие используемого газа, с тем на который настроен бойлер;
- проверить подключение к сети 230В-50Гц, с соблюдением полярности L-N и заземления;
- проверить, что установка отопления заполнена водой, проверить, что стрелка манометра бойлера указывает давление в диапазоне 1÷1,2 бар;
- проверить, что открыта заглушка клапана для стравливания воздуха, и что из установки выведен воздух;

- включить бойлер и проверить правильность зажигания;
- проверить что максимальный, промежуточный и минимальный газовый расход и соответствующее давление, отвечает тем, что указаны в паспорте (Параг. 3.18);
- проверить включение защитного устройства, в случае отсутствия газа и затраченного на это время;
- проверить действие рубильника, установленного перед бойлером;
- проверить, что не загорожены выводы всасывания и/или дымоудаления;
- проверить включение предохранительного реле давления против нехватки воздуха;
- проверить работу регуляторов;
- запечатать устройство регулирования газового расхода (при изменении настройки);

- проверить производство ГВС;
- проверить непроницаемость гидравлической цепи;
- проверить вентиляцию и/или проветривание помещения, где предусмотрена установка.

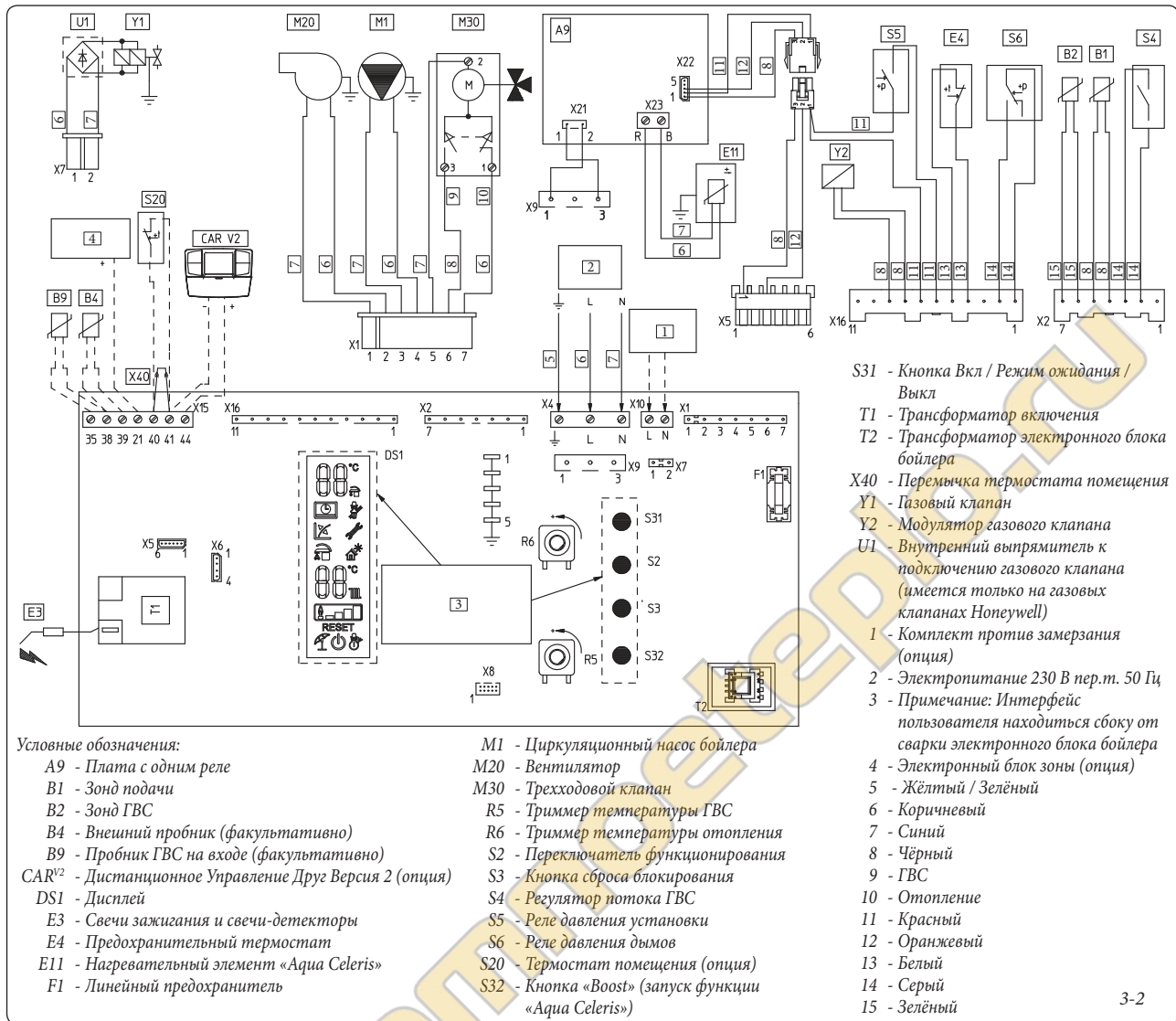
Если хотя бы одна из этих проверок имеет негативный результат, установка не может быть подключена.

#### 3.1 ГИДРАВЛИЧЕСКАЯ СХЕМА.



3-1

### 3.2 ЭЛЕКТРИЧЕСКАЯ СХЕМА.



УСТАНОВЩИК

ПОЛЬЗОВАТЕЛЯ

ТЕХНИК

Дистанционное управление: На бойлере может быть установлено Дистанционное Управление Друг<sup>v2</sup> (CAR<sup>v2</sup>), который должен быть подключён к клеммам 41 и 44 разъёма X15 к электронной плате, соблюдая полярность, при этом должна быть удалена перемычка X40.

Термостат помещения: к бойлеру можно подключить Термостат Помещения (S20). Подсоединить его клеммами 40 - 41 удаляя перемычку X40.

Разъём X5 также используется для соединения с платой с тремя реле (опция) удаляя соединение с платой с одним реле.

Зажим X6 для соединения к персональному компьютеру.

Зажим X8 используется для операций обновления программного обеспечения.

### 3.3 ВОЗМОЖНЫЕ НЕПОЛАДКИ И ИХ ПРИЧИНЫ.

**Примечание:** техобслуживание должно быть произведено квалифицированным персоналом (например, Авторизированной Сервисной Службой компании Immergas).

- Запах газа. Имеется утечка газовой

магистральной. Необходимо проверить герметичность газоснабжения.

- Вентилятор работает, но не производится включение на рампе горелки. Вентилятор может запускаться, но предохранительное реле давления воздуха, не производит контакт. Необходимо проверить:

- 1) что канал всасывания/дымоудаления не слишком длинный (свыше установленного размера).
- 2) что канал всасывания/дымоудаления не загорожен частично (как со стороны всасывания, так и со стороны дымоудаления).
- 3) что диафрагма, установленная на выходе дымов, соответствует длине каналов всасывания/дымоудаления.
- 4) что герметичная камера герметизирована.
- 5) что напряжение электропитания к вентилятору не ниже 196 В.

- Нерегулярное горение (красное или жёлтое пламя). Может быть вызвано: горелка загрязнена, загорожен блок оребрения, вывод всасывания/дымоудаления неправильно установлен. Произвести очистку вышеуказанных компонентов и проверить правильную установку вывода.

- Частое срабатывание предохранительного термостата перегрева. Может зависеть от низкого давления воды в бойлере, недостаточной циркуляции в системе отопления, от заблокированного циркуляционного насоса или от неполадки на электронном блоке регулирования бойлера. Проверить с помощью манометра, что давление на установке находится в установленном диапазоне. Проверить, что клапаны радиаторов не закрыты.

- Наличие воздуха в установке. Проверить, что открыта заглушка клапана, для вытравливания воздуха (Илл.1-34). Проверить, что давление установки и давление предварительной нагрузки расширительного бака, находится в установленных пределах, клапан предварительной нагрузки расширительного бака должен равняться 1,0 бар, давление установки должно находиться в диапазоне от 1 и до 1,2 бар.

- Блокирования запуска смотреть параг.2.5 и 1,4 (электрическое подключение).

### 3.4 ИНФОРМАЦИОННОЕ МЕНЮ.

Нажимая на кнопку «Лето / Зима» (4) в течение 4 секунд, активизируется «Информационное меню» через которое, можно просмотреть некоторые рабочие параметры бойлера.

Для просмотра различных параметров

нажать кнопку «Сброс» (5).

Для выхода из меню вновь нажать кнопку «Лето / Зима» (4) на 4 секунды или выждать 120 секунд.

Когда меню находится в активном состоянии, на индикаторе (17) отображается номер параметра, а на индикаторе (21) его значение.

Id Параметр (п. 17)	Описание
d1	Отображает сигнал пламени (uA)
d2	Отображает мгновенную температуру подачи отопления на выходе первичного теплообменника
d3	Отображает мгновенную температуру на выходе теплообменника ГВС
d4	Отображает значение, установленное в заданных параметрах отопления (при наличии удалённого управления)
d5	Отображает значение, установленное в заданных параметрах ГВС (при наличии удалённого управления)
d6	Отображает внешнюю температуру помещения (если установлен внешний датчик) Если температура ниже нуля, отображённое значение мигает.
d7	Отображает температуру ГВС на входе.

### 3.5 ПРОГРАММИРОВАНИЕ ЭЛЕКТРОННОГО БЛОКА.

На бойлере, возможно, произвести программирование некоторых рабочих параметров. Изменяя эти параметры согласно нижеприведённым указаниям, можно настроить бойлер согласно собственным нуждам.

Для доступа к программированию, необходимо одновременно на 8 секунд нажать кнопку «Лето / Зима» (4) и «Сброс» (5).

После перехода в меню, можно перейти в одно из трёх подменю (s, p, t) нажимая кнопку «Лето

/ Зима» (4) на 2 секунды.

С помощью регулятора «настройка температуры ГВС» (2) выбирается параметр, и, вращая регулятор «настройка температуры отопления» (1) изменяется значение в зависимости от доступного диапазона.

Когда меню находится в активном состоянии, на индикаторе (17) отображается номер параметра, а на индикаторе (21) его значение.

Чтобы занести в память изменение параметров, нажать на 2 секунды кнопку «Сброс» (5).

При занесении параметров в память мигают индикаторы (17 и 21).

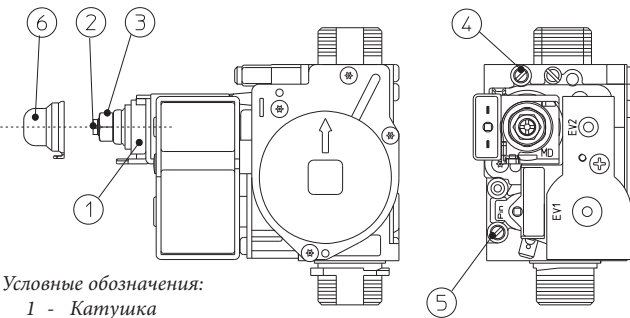
Чтобы выйти из режима программирования, следует выждать 2 минуты или нажать одновременно на 5 секунд, кнопки «Лето / Зима» (4) и «Сброс» (5).

Id Параметр (п. 17)	Параметр	Описание	Диапазон (п. 21 Илл. 2-1)	По умолчанию
S0	Минимальная мощность отопления	Бойлер оснащён электронным модулированием, который настраивает мощность бойлера, для эффективного термического запроса помещения. Следовательно, обычно бойлер функционирует в изменяемом диапазоне газового давления, от минимальной до максимальной мощности отопления в зависимости от термической нагрузки установки.	0 - 60 %	Установлено согласно заводским испытаниям
S1	Максимальная мощность отопления	<b>Примечание:</b> бойлер выпущен и тарифован на этапе отопления на номинальную мощность. Для достижения номинальной мощности отопления необходимо около 10 минут, значение изменяется параметром (S1). <b>Примечание:</b> выбор параметров «Минимальная мощность отопления» и «Максимальная мощность отопления», при запросе отопления, позволяет включение бойлера и питание модулятора током равным соответствующему установленному значению.	0 - 99 %	99
S2	Выбор вида газа	Установка настоящей функции служит для настройки бойлера для работы с правильным видом газа.	nG - Метан lG - СНГ Ci - Промышленный	Как и используемый газ
S3	Вид бойлера	Устанавливает вид бойлера и его режим работы 0 = комбинированный 1 = водонагреватель 24 кВт 2 = водонагреватель 28 кВт 3 = водонагреватель 32 кВт	0 - 3	0
S4	Мощность зажигания	Устанавливает, при какой мощности должен включаться бойлер	0 - 50 %	Установлено согласно заводским испытаниям

Id Параметр (п. 17)	Параметр	Описание	Диапазон (п. 21 Илл. 2-1)	По умолчанию
P0	Термостат ГВС	Устанавливает способ выключения в режиме ГВС. 0 Постоянный: температура выключения устанавливается на максимальном значении вне зависимости от установленного значения на панели управления. 1 Связанный: выключение бойлера происходит в зависимости от установленной температуры.	0 - 1	1
P1	Программирование по времени задержки солнечной функции	Бойлер установлен на немедленное включение после запроса ГВС. Если на входе в бойлер установлено водонагреватель с солнечной функцией, то расстояние между водонагревателем и бойлером можно компенсировать, чтобы позволить горячей воде достигнуть бойлера. Установить время, необходимое для проверки, что вода достаточно горячая (смотреть парог. Подключение солнечных панелей)	0 - 30 секунд	0
P2	Работа циркуляционного насоса	Циркуляционный насос может работать в двух режимах. 0 переменный: в «зимнем» режиме циркуляционный насос управляется термостатом помещения или дистанционным управлением. 1 постоянный: в «зимнем» режиме к циркуляционному насосу постоянно подается питание, а значит, он всегда находится в работе.	0 - 1	0
P3	Реле 1 (факультативно)	Бойлер может работать с конфигурируемой платой реле (опция) 0 = Выкл 1 = Управление основной зоной 2 = Общий сигнал тревоги 3 = Активизирован режим отопления 4 = Питание внешнего газового клапана 5 = Управление РТС Aquaceleris	0 - 5	5
P4	Реле 2 (факультативно)	Бойлер может работать с конфигурируемой платой реле (опция) 0 = Выкл 1 = Удалённое заполнение 2 = Общий сигнал тревоги 3 = Активизирован режим отопления 4 = Питание внешнего газового клапана 5 = Управление с вторичной зоны (с ТА на контакте платы реле)	0 - 5	0
P5	Реле 3 (факультативно)	Бойлер может работать с конфигурируемой платой реле (опция) 0 = Выкл 1 = Удалённый запуск охладителя 2 = Общий сигнал тревоги 3 = Активизирован режим отопления 4 = Питание внешнего газового клапана 5 = Управление РТС Aquaceleris (Используется на настоящей модели бойлера, если устанавливается плата с тремя реле)	0 - 5	0

Id Параметр (п. 17)	Параметр	Описание	Диапазон (п. 21 Илл. 2-1)	По умолчанию
t0	Программирование по времени включения отопления	Бойлер оснащён электронным реле времени, который предотвращает частое зажигание горелки, на фазе отопления.	0 - 600 секунд	18
t1	Таймер рампы отопления	Во время зажигания бойлер выполняет кривую зажигания для достижения максимальной установленной мощности.	6 - 840 секунд	65
t2	Задержка включения отопления с запросов ТА и CR	Бойлер установлен на немедленное включение после запроса. В случае особых установок (напр. установки, разделённые на зоны с термостатическими моторизованными клапанами и т.д.) может быть необходима задержка зажигания.	0 - 600 секунд	0
t3	Освещение дисплея	Устанавливает режим освещения дисплея. 0 Автоматический: дисплей освещается во время использования и через 15 секунд после последней выполненной операции, интенсивность понижается, при неполадке освещается в мигающем режиме. 1 Выкл.: дисплей постоянно освещён на низкой интенсивности 2 Вкл.: дисплей постоянно освещён на высокой интенсивности	0 - 2	0
t4	Отображение дисплея	Устанавливает, что отображают индикаторы 17 и 21 (Илл. 2-1). 0 Индикатор 17 отображает установленное значение ГВС; Индикатор 21 в зимнем режиме отображает установленное значение отопления; в летнем режиме индикатор выключен 1 Индикатор 17 при поступлении запроса индикатор выключен, при отсутствии запроса индикатор отображает установленное значение ГВС. Индикатор 21 при наличии запроса индикатор отображает мгновенную температуру подачу бойлера, при отсутствии запроса в летнем режиме индикатор выключен, в зимнем режиме, отображает установленное значение отопления.	0 - 1	1

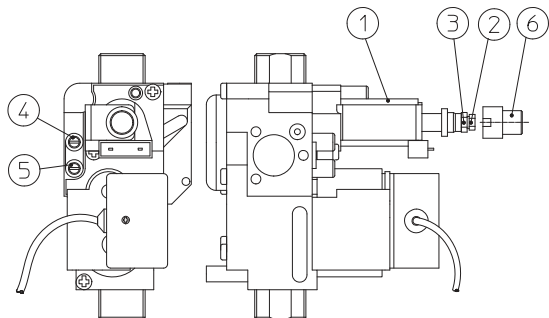
Газовый клапан SIT 845



Условные обозначения:

- 1 - Катушка
- 2 - Гайка, регулирующая минимальную мощность
- 3 - Гайка, регулирующая максимальную мощность
- 4 - Точка замера давления на выходе газового клапана
- 5 - Точка замера давления на входе газового клапана
- 6 - Защитный колпачок

Газовый клапан VK 4105 M



3-3

### 3.6 ПЕРЕВОД БОЙЛЕРА С ОДНОГО ВИДА ТОПЛИВНОГО ГАЗА НА ДРУГОЙ.

В том случае, если необходимо перенастроить аппарат, на газ отличный от того, что указан на заводской паспортной табличке, необходимо запросить специальный комплект, со всем необходимым для проведения данной модификации, которая может быть быстро произведена.

Операция по перенастройке на другой тип газа должна быть произведена квалифицированным персоналом (например, Авторизированной Сервисной Службой компании Immergas).

Для перевода с одного топливного газа на другой необходимо:

- отключить напряжения от агрегата;
- заменить сопла основной горелки, необходимо установить между подключением газа и соплами, специальные уплотнительные шайбы, входящие в комплект;
- подключить напряжение к агрегату;
- выбрать при помощи кнопочного пульта бойлера, параметр вида газа (S2) и затем выбрать (Ng) если на бойлер поступает Метан или (Lg) если на бойлер поступает СНГ;
- отрегулировать номинальную тепловую мощность бойлера;
- отрегулировать минимальную тепловую мощность бойлера;
- отрегулировать минимальную тепловую мощность на этапе отопления;
- отрегулировать (при необходимости) максимальную мощность отопления;
- запечатать устройство регулирования газового расхода (при изменении настройки);
- после того как была произведена модификация, установить самоклеющуюся этикетку, входящую в комплект рядом с заводской паспортной табличкой. С помощью несмываемого фломастера на табличке необходимо удалить технические данные предыдущего типа газа.

Данные настройки должны относиться к используемому типу газа, следя указаниям таблиц (Параг. 3.18).

### 3.7 НЕОБХОДИМЫЕ ПРОВЕРКИ, ПОСЛЕ ПЕРЕХОДА НА ДРУГОЙ ТИПА ГАЗА.

После того как модификация была произведена и были установлены сопла нужного диаметра для типа используемого газа, и было произведено тарирование на установленном давлении, необходимо проверить, что:

- отсутствуют порывы пламени в камере сгорания;
- пламя в горелке не слишком низкое и стабильное (не отходит от горелки);
- пробники давления, используемые для тарирования, полностью закрыты и отсутствует утечка газа в системе.

**Примечание:** все операции по настройке бойлера должны быть произведены квалифицированным персоналом (например, Авторизированной Сервисной Службой компании Immergas). Тарирование горелки должно быть произведено цифровым или «U» -образным дифференциальным манометром, который подключён к отводам газового давления, над герметичной камерой (парт. 9 Илл. 1-34) и на отводе давления, на выходе газового клапана (дет. 4 Илл. 3-3), придерживаясь давления, приведённого в таблице (Параг. 3.18) для того вида газа, для которого предрасположен бойлер.

### 3.8 НЕОБХОДИМЫЕ НАСТРОЙКИ.

**Примечание:** для проведения настройки газового клапана, снять пластиковую заглушку (6), по окончании настройки установить заглушку на место.

- Предварительные операции тарирования.
  - Установить параметр S0 на 0 %.
  - Установить параметр S1 на 99 %.
- Подключить функцию трубочиста.
  - Перейти в режим «трубочиста ГВС», для этого открыть кран ГВС.
- Настройка номинальной термической мощности бойлера.
  - Установить максимальную мощность (99%), поворачивая регулятор «настройка температуры отопления» (1).
  - Настроить при помощи латунной гайки (3 Илл. 3-3) номинальную мощность бойлера, придерживаясь значений максимального давления, указанных в таблице (Параг. 3.18) в зависимости от вида газа, поворачивая по часовой стрелке, тепловая мощность увеличивается, против часовой стрелки, уменьшается.

- Настройка минимальной термической мощности бойлера.

**Примечание:** приступать только после тарирования номинального давления.

- Установить минимальную мощность (0%), также с помощью регулятора «настройка температуры отопления» (1).
- Отрегулировать минимальную тепловую мощность с помощью пластмассового винта с крестообразным шлицем (2) который находится на газовом клапане, латунная гайка должна оставаться заблокированной (3);
- Выйти из режима «Трубочист» и оставить бойлер в работе.
- Регулирование минимальной термической мощности бойлера на этапе отопления.

**Примечание:** приступать только после тарирования минимального давления бойлера.

- Настройка минимальной термической мощности на этапе отопления, получается при модификации параметра (S0), при увеличении значения давление увеличивается, при уменьшении, давление понижается.
- Давление, на котором регулируется минимальная термическая мощность бойлера на этапе отопления, не должна быть ниже значения, указанного в таблице (Параг. 3.18).
- Регулирование (при необходимости) максимальной термической мощности бойлера на этапе отопления.
  - Настройка максимальной термической мощности на этапе отопления, получается при модификации параметра (S1), при увеличении значения давление увеличивается, при уменьшении, давление понижается.
  - Давление, на котором регулируется максимальная термическая мощность бойлера на этапе отопления, должна быть выполнена в соответствии с указаниями в таблице (Параг. 3.18).

### 3.9 ФУНКЦИЯ МЕДЛЕННОГО АВТОМАТИЧЕСКОГО ВКЛЮЧЕНИЯ.


Электронная плата на этапе включения постоянно выделяет газ при давлении, пропорциональном установленному параметру «S4».



### 3.10 ФУНКЦИЯ «ТРУБОЧИСТА».

При включении данной функции, бойлер включается на переменной мощности на 15 минут.



При данном режиме работы невозможно осуществить никакие настройки и остаётся включенным только предохранительный термостат и ограничивающий термостат. Для запуска функции трубочиста, нажать кнопку «Сброс» (5) до запуска функции, при отсутствии запроса ГВС.

При запуске функции, на индикаторе (17) отображается температура подачи, процентное соотношение мощности на индикаторе (21) и включается соответствующий значок .

Questa funzione permette al tecnico di verificare i parametri di combustione.

Эта функция позволяет технику проверить параметры горения.

После того, как запущена функция, можно выбрать, в каком режиме выполнять проверку: отопления или ГВС, открывая любой кран горячей воды, настроить мощность, поворачивая регулятор «настройка отопления» (1).

При работе в режиме отопления или ГВС отображаются соответствующие мигающие значки  или .

По завершения проверок, отключить функцию, нажимая на кнопку «Reset» (Сброс) (5) в течение 8 секунд.

### 3.11 ФУНКЦИЯ АНТИБЛОКИРОВАНИЯ НАСОСА.

Бойлер оснащён функцией, который запускает насос 1 раз, каждые 24 часа на период, равный 30 секунд с целью уменьшения риска блокирования, из-за большого простоя.

### 3.12 ФУНКЦИЯ АНТИБЛОКИРОВАНИЯ ТРЁХХОДОВОЙ ГРУППЫ.

Бойлер оснащён функцией, которая каждые 24 часа запускает 3-ходовый моторизированный блок, выполняя полный цикл, чтобы сократить риск блокирования трёхходового блока в связи с длительным простоем.

### 3.13 ЗАЩИТА ОТ ЗАМЕРЗАНИЯ ТЕРМОСИФОНОВ.

Если температура возврата воды из отопительной системы ниже 4°C, бойлер запачкается до достижения 42°C.

### 3.14 ПЕРИОДИЧЕСКАЯ САМОПРОВЕРКА ЭЛЕКТРОННОГО БЛОКА.

Во время работы в режиме отопления или в режиме ожидания бойлера, каждые 18 часов после последней проверки/питания запускается настоящая функция. Если бойлер работает в режиме производства горячей воды, то самопроверка запускается через 10 минут после произведённого забора воды на 10 секунд.

**Примечание:** во время самопроверки бойлер находится в пассивном состоянии, включая сигнализации.

### 3.15 ФУНКЦИЯ КОМБИНАЦИИ СОЛНЕЧНЫХ ПАНЕЛЕЙ.

Бойлер оснащён для получения предварительно нагретой воды системой солнечных панелей до максимальной температуры 65°C. В любом случае на гидравлическую систему необходимо установить смесительный клапан на входе в бойлер на входе холодной воды.

**Примечание:** для хорошей работы бойлера, на солнечном клапане должна быть установлена температура выше 5°C относительно температуры, выбранной на панели управления.

В настоящих условиях необходимо установить параметр P0 (термостат ГВС) на «1» и параметр P1 (программирование по времени задержки солнечной функции) на время, достаточное для получения горячей воды с водонагревателя, установленного на входе в котёл, чем больше расстояние водонагревателя, тем больше должно быть установлено время ожидания. Выполнить настоящие настройки, когда температура воды на входе будет равняться или будет больше установленной на регуляторе ГВС, бойлер не запустится.

### 3.16 ЕЖЕГОДНЫЙ КОНТРОЛЬ И ТЕХОБСЛУЖИВАНИЕ АГРЕГАТА.

Не реже одного раза в год следует выполнять следующие операции по техобслуживанию.

- Производить чистку теплообменника со стороны дымовых газов.
- Производить чистку главной горелки.
- Визуально проверить отсутствие на вытяжном кожухе повреждений или коррозии.
- Проверять правильность включения и функционирования агрегата.
- Проверять правильность тарирования горелки в режимах подогрева сантехнической воды и воды в отопительной системе.
- Проверять правильность функционирования управляющих и регулирующих устройств агрегата, в частности:
  - срабатывание рубильника - переключателя, установленного за бойлером;
  - срабатывание термостата регулировки температуры воды в отопительной системе;
  - срабатывание термостата регулировки температуры ГВС;
- Проверить герметичность газовой системы агрегата и всей установки.

- Проверить включение защитного устройства, против отсутствия газа проверки ионизированного пламени, затраченное на это время должно быть ниже 10 секунд.

- Визуально проверить отсутствие утечек воды и окисления на переходниках.

- Визуально проверять, не засорились ли сливные отверстия предохранительных клапанов.

- Проверить, что нагрузка расширительного бака, после разгрузки давления установки до нуля (значение считывается с манометра бойлера), равно 1,0 бар.

- Проверять, чтобы статическое давление системы (при системе в холодном состоянии и после доливки воды в нее через кран заполнения) составляло от 1 до 1,2 бар.

- Визуально проверять, чтобы предохранительные и управляющие устройства не были короткозамкнуты и/или подвергнуты несанкционированным изменениям, в частности проверять:

- предохранительный термостат температуры;
- реле давления воды;
- реле давления воздуха.

- Проверять сохранность и целостность электрооборудования, в частности, следующее:

- электрические провода должны проходить через специально предназначенные для этого кабельные каналы;
- они не должны быть почерневшими или подгоревшими.

**Примечание:** при проведении периодического техобслуживания агрегата, следует провести проверку и техобслуживание тепловой установки, в соответствии с указаниями действующих нормативных требований.

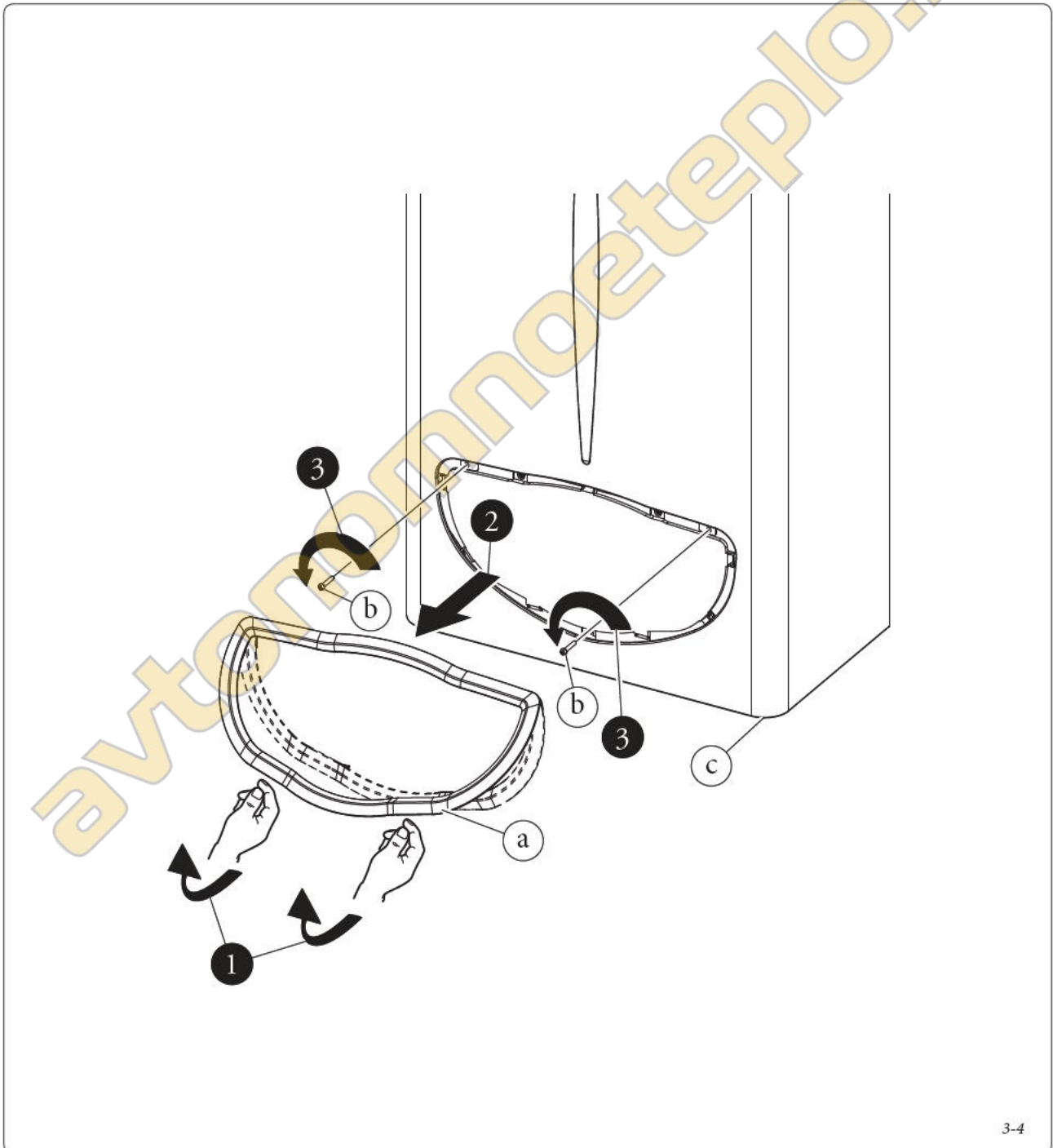
**3.17 ДЕМОНТАЖ КОРПУСА.**

Для упрощения технического обслуживания котла, возможно, демонтировать корпус, следуя этим простым указаниям (Илл. 3-4 / 3-5):

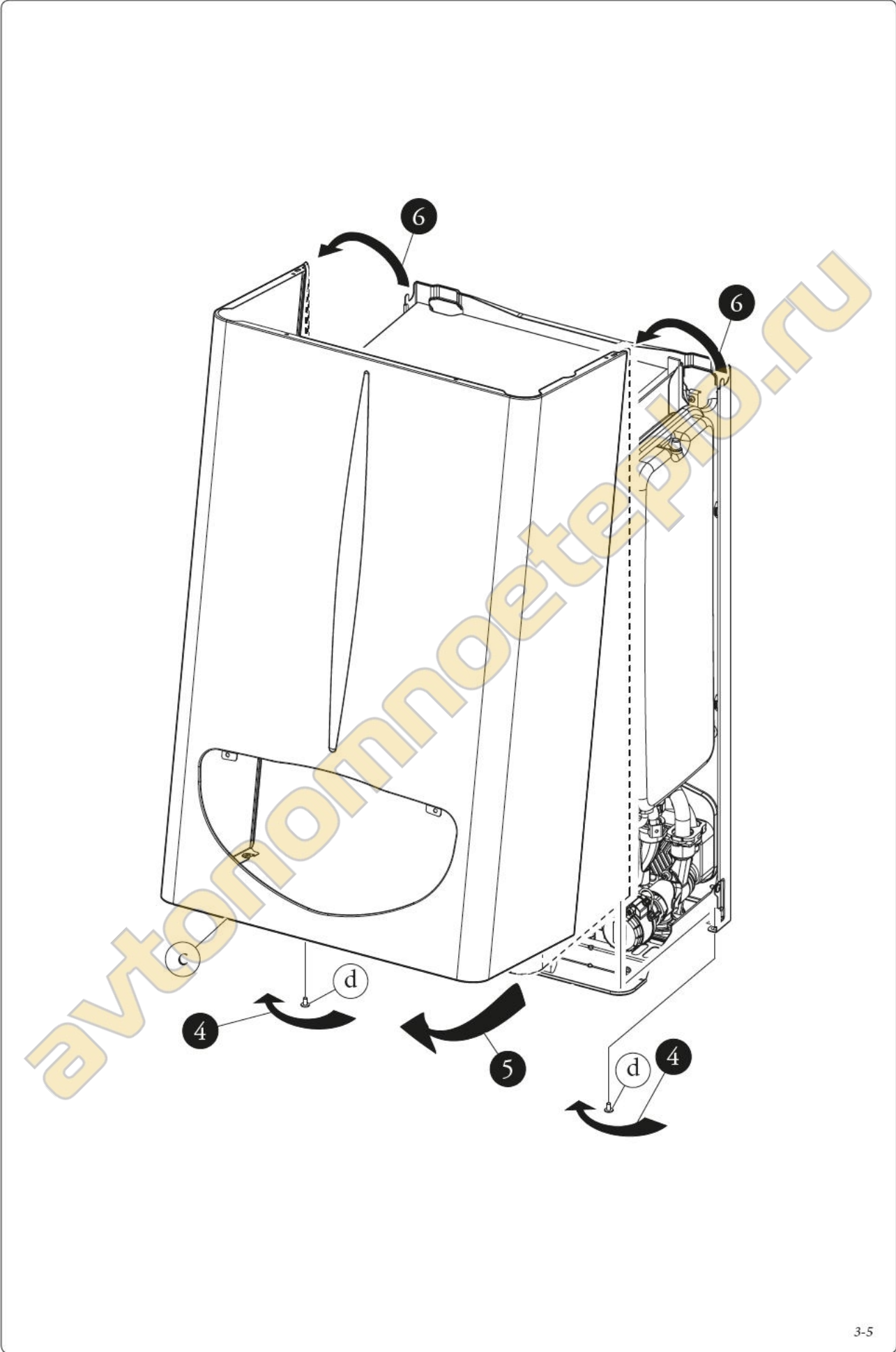
- 1 Отсоединить декоративную рамку (a) с соответствующих нижних креплений.
- 2 Снять декоративную рамку (a) с корпуса (c).
- 3 Отвинтить 2 передних крепёжных болта (b) корпуса.
- 4 Отвинтить 2 задних крепёжных болта (d) корпуса.
- 5 Потянуть корпус на себя (c).
- 6 Одновременно подтолкнуть корпус (c) вверх, чтобы снять его с верхних крюков.

Условные обозначения чертежей установки:

- a** Однозначная идентификация компонента
- 1** Идентификация последовательности выполняемых операций



3-4



### 3.18 ИЗМЕНЯЕМАЯ ТЕРМИЧЕСКАЯ МОЩНОСТЬ.

**Примечание:** давления, приведенные в таблице, представляют собой перепады давлений между выходом газового клапана и камерой сгорания. Настройки производятся цифровым

дифференциальным манометром (с «U»-образной колонкой или цифровым) с датчиками, установленными в отводы давления на выходе газового клапана с регулируемым модулем и на положительном отводе давления герметичной камеры. Данные мощности, приведенные в таблице,

получены при длине воздуховода всасывания / дымоудаления равной 0,5 м. Величины расхода газа приведены для минимальной тепловой мощности при температуре 15°C и давлении 1013 мбар. Величины давлений на горелке приведены для использования газа при температуре 15°C.

#### Maior Eolo 24 4 E.

ТЕРМИЧЕСКАЯ МОЩНОСТЬ		МЕТАН (G20)			БУТАН (G30)			ПРОПАН (G31)		
		РАСХОД ГАЗА НА ГОРЕЛКЕ	ДАВЛ. СОПЛА ГОРЕЛКИ		РАСХОД ГАЗА НА ГОРЕЛКЕ	ДАВЛ. СОПЛА ГОРЕЛКИ		РАСХОД ГАЗА НА ГОРЕЛКЕ	ДАВЛ. СОПЛА ГОРЕЛКИ	
(кВт)	(ккал/ч)	(м³/ч)	(мбар)	(мм H₂O)	(кг/ч)	(мбар)	(мм H₂O)	(кг/ч)	(мбар)	(мм H₂O)
24,0	20640	2,73	12,30	125,4	2,04	28,50	290,6	2,00	36,70	374,2
23,0	19780	2,62	11,42	116,5	1,96	26,23	267,5	1,92	33,75	344,2
22,2	19120	2,53	10,77	109,8	1,89	24,57	250,5	1,86	31,59	322,1
21,0	18060	2,40	9,77	99,6	1,79	22,03	224,7	1,76	28,30	288,6
20,0	17200	2,29	8,99	91,6	1,71	20,10	204,9	1,68	25,79	263,0
19,0	16340	2,18	8,24	84,0	1,63	18,26	186,2	1,60	23,42	238,8
18,0	15480	2,07	7,52	76,7	1,55	16,52	168,5	1,52	21,17	215,9
17,0	14620	1,96	6,82	69,6	1,47	14,88	151,7	1,44	19,05	194,3
16,0	13760	1,85	6,16	62,8	1,38	13,33	135,9	1,36	17,06	174,0
15,0	12900	1,75	5,52	56,3	1,30	11,87	121,0	1,28	15,19	154,9
14,0	12040	1,64	4,91	50,1	1,22	10,50	107,1	1,20	13,44	137,0
13,0	11180	1,53	4,32	44,1	1,14	9,22	94,0	1,12	11,80	120,4
12,0	10320	1,42	3,76	38,3	1,06	8,03	81,8	1,04	10,29	104,9
11,0	9460	1,31	3,22	32,8	0,98	6,92	70,6	0,96	8,89	90,7
10,0	8600	1,20	2,70	27,6	0,89	5,91	60,2	0,88	7,61	77,6
9,3	7998	1,12	2,36	24,0	0,84	5,25	53,5	0,82	6,79	69,2
8,0	6880	0,97	1,74	17,8	0,73	4,14	42,2	0,71	5,41	55,2
7,0	6020	0,86	1,30	13,3	0,64	3,40	34,7	0,63	4,50	45,9

#### Maior Eolo 28 4 E.

ТЕРМИЧЕСКАЯ МОЩНОСТЬ		МЕТАН (G20)			БУТАН (G30)			ПРОПАН (G31)		
		РАСХОД ГАЗА НА ГОРЕЛКЕ	ДАВЛ. СОПЛА ГОРЕЛКИ		РАСХОД ГАЗА НА ГОРЕЛКЕ	ДАВЛ. СОПЛА ГОРЕЛКИ		РАСХОД ГАЗА НА ГОРЕЛКЕ	ДАВЛ. СОПЛА ГОРЕЛКИ	
(кВт)	(ккал/ч)	(м³/ч)	(мбар)	(мм H₂O)	(кг/ч)	(мбар)	(мм H₂O)	(кг/ч)	(мбар)	(мм H₂O)
28,0	24080	3,14	11,70	119,3	2,35	28,05	286,1	2,31	35,87	365,8
27,0	23220	3,03	10,91	111,2	2,26	26,32	268,4	2,22	33,41	340,7
26,2	22516	2,94	10,28	104,8	2,19	24,95	254,5	2,16	31,48	321,0
25,0	21500	2,81	9,42	96,1	2,10	23,06	235,2	2,06	28,83	294,0
24,0	20640	2,70	8,73	89,0	2,02	21,52	219,5	1,98	26,71	272,3
23,0	19780	2,59	8,06	82,2	1,94	20,04	204,4	1,90	24,68	251,7
22,0	18920	2,49	7,43	75,8	1,86	18,61	189,8	1,83	22,76	232,1
21,0	18060	2,38	6,82	69,6	1,78	17,24	175,8	1,75	20,92	213,4
20,0	17200	2,27	6,24	63,7	1,70	15,91	162,3	1,67	19,18	195,6
19,0	16340	2,17	5,69	58,0	1,62	14,63	149,2	1,59	17,52	178,6
18,0	15480	2,06	5,16	52,6	1,54	13,39	136,6	1,52	15,94	162,5
17,0	14620	1,96	4,65	47,4	1,46	12,20	124,4	1,44	14,44	147,3
16,0	13760	1,85	4,16	42,4	1,38	11,04	112,6	1,36	13,02	132,8
15,0	12900	1,75	3,70	37,7	1,30	9,93	101,2	1,28	11,67	119,0
14,0	12040	1,64	3,26	33,2	1,23	8,85	90,2	1,21	10,40	106,1
13,0	11180	1,54	2,84	28,9	1,15	7,81	79,6	1,13	9,21	93,9
12,0	10320	1,43	2,44	24,8	1,07	6,80	69,3	1,05	8,08	82,4
11,2	9632	1,34	2,13	21,7	1,00	6,02	61,4	0,98	7,24	73,8
10,0	8600	1,21	1,70	17,3	0,90	4,89	49,9	0,89	6,06	61,8
9,0	7740	1,10	1,36	13,9	0,82	3,99	40,6	0,81	5,16	52,6
8,5	7310	1,04	1,20	12,2	0,78	3,55	36,2	0,77	4,74	48,3

Maior Eolo 32 4 E.

ТЕРМИЧЕСКАЯ МОЩНОСТЬ		МЕТАН (G20)			БУТАН (G30)			ПРОПАН (G31)		
		РАСХОД ГАЗА НА ГОРЕЛКЕ	ДАВЛ. СОПЛА ГОРЕЛКИ		РАСХОД ГАЗА НА ГОРЕЛКЕ	ДАВЛ. СОПЛА ГОРЕЛКИ		РАСХОД ГАЗА НА ГОРЕЛКЕ	ДАВЛ. СОПЛА ГОРЕЛКИ	
			(м³/ч)	(мбар)		(мм Н <sub>2</sub> O)	(кг/ч)		(мбар)	(мм Н <sub>2</sub> O)
32,0	27520	3,62	12,31	125,6	2,70	27,63	281,7	2,66	35,37	360,6
31,0	26660	3,51	11,68	119,1	2,62	26,05	265,6	2,58	33,48	341,4
30,0	25800	3,40	11,06	112,8	2,54	24,52	250,1	2,50	31,66	322,8
29,6	25423	3,36	10,80	110,1	2,51	23,87	243,4	2,46	30,88	314,9
28,0	24080	3,19	9,88	100,7	2,38	21,63	220,6	2,34	28,18	287,3
27,0	23220	3,08	9,31	94,9	2,30	20,26	206,6	2,26	26,51	270,4
26,0	22360	2,97	8,76	89,3	2,22	18,94	193,1	2,18	24,90	253,9
25,0	21500	2,87	8,22	83,8	2,14	17,67	180,2	2,10	23,33	237,9
24,0	20640	2,76	7,70	78,5	2,06	16,44	167,6	2,03	21,81	222,4
23,0	19780	2,65	7,19	73,3	1,98	15,26	155,6	1,95	20,34	207,4
22,0	18920	2,55	6,69	68,2	1,90	14,12	144,0	1,87	18,91	192,8
21,0	18060	2,44	6,21	63,3	1,82	13,02	132,8	1,79	17,52	178,7
20,0	17200	2,34	5,74	58,5	1,74	11,97	122,0	1,71	16,17	164,9
19,0	16340	2,23	5,28	53,8	1,66	10,96	111,7	1,64	14,87	151,6
18,0	15480	2,12	4,83	49,3	1,58	9,99	101,8	1,56	13,60	138,7
17,0	14620	2,01	4,40	44,9	1,50	9,06	92,3	1,48	12,38	126,2
16,0	13760	1,91	3,98	40,6	1,42	8,17	83,3	1,40	11,19	114,1
15,0	12900	1,80	3,57	36,4	1,34	7,32	74,6	1,32	10,04	102,4
14,0	12040	1,69	3,17	32,3	1,26	6,51	66,4	1,24	8,93	91,1
13,0	11180	1,58	2,78	28,3	1,18	5,74	58,5	1,16	7,86	80,1
12,9	11087	1,56	2,74	27,9	1,17	5,66	57,7	1,15	7,75	79,0
11,0	9460	1,35	2,03	20,7	1,01	4,33	44,1	0,99	5,83	59,5
10,5	9030	1,30	1,86	18,9	0,97	4,00	40,8	0,95	5,35	54,5

ОТОП  
+  
ГВС

ГВС

3.19 ПАРАМЕТРЫ ГОРЕНИЯ.

		G20	G30	G31
<b>Maior Eolo 24 4 E</b>				
Диаметр газового сопла	mm	1,35	0,79	0,79
Давление питания	мбар (мм Н <sub>2</sub> O)	20 (204)	29 (296)	37 (377)
Массовый расход дымовых газов при номинальной мощности	кг/ч	53	53	54
Массовый расход дымовых газов при минимальной мощности	кг/ч	54	51	52
CO <sub>2</sub> при Q. Ном./Мин.	%	7,00 / 2,00	8,10 / 2,50	7,80 / 2,40
CO при 0% O <sub>2</sub> при Q. Ном./Мин.	ppm	130 / 110	70 / 145	40 / 120
NO <sub>x</sub> при 0% O <sub>2</sub> при Q. Ном./Мин.	мг/кВтч	170 / 140	230 / 150	250 / 130
Температура дымовых газов при номинальной мощности	°C	124	126	123
Температура дымовых газов при минимальной мощности	°C	80	85	83
<b>Maior Eolo 28 4 E</b>				
Диаметр газового сопла	mm	1,35	0,78	0,78
Давление питания	мбар (мм Н <sub>2</sub> O)	20 (204)	29 (296)	37 (377)
Массовый расход дымовых газов при номинальной мощности	кг/ч	58	57	59
Массовый расход дымовых газов при минимальной мощности	кг/ч	64	64	64
CO <sub>2</sub> при Q. Ном./Мин.	%	7,35 / 2,05	8,65 / 2,40	8,40 / 2,40
CO при 0% O <sub>2</sub> при Q. Ном./Мин.	ppm	73 / 126	93 / 164	65 / 155
NO <sub>x</sub> при 0% O <sub>2</sub> при Q. Ном./Мин.	мг/кВтч	152 / 123	234 / 150	202 / 111
Температура дымовых газов при номинальной мощности	°C	110	114	112
Температура дымовых газов при минимальной мощности	°C	77	78	79
<b>Maior Eolo 32 4 E</b>				
Диаметр газового сопла	mm	1,35	0,78	0,78
Давление питания	мбар (мм Н <sub>2</sub> O)	20 (204)	29 (296)	37 (377)
Массовый расход дымовых газов при номинальной мощности	кг/ч	67	66	69
Массовый расход дымовых газов при минимальной мощности	кг/ч	69	71	70
CO <sub>2</sub> при Q. Ном./Мин.	%	7,35 / 2,40	8,70 / 2,70	8,25 / 2,70
CO при 0% O <sub>2</sub> при Q. Ном./Мин.	ppm	55 / 80	88 / 94	55 / 100
NO <sub>x</sub> при 0% O <sub>2</sub> при Q. Ном./Мин.	мг/кВтч	135 / 115	195 / 130	200 / 127
Температура дымовых газов при номинальной мощности	°C	111	116	112
Температура дымовых газов при минимальной мощности	°C	92	94	92



### 3.20 ТЕХНИЧЕСКИЕ ДАННЫЕ.

УСТАНОВЩИК

ПОЛЬЗОВАТЕЛЯ

ТЕХНИК

		Maior Eolo 24 4 E	Maior Eolo 28 4 E	Maior Eolo 32 4 E
Номинальная тепловая мощность	kW (kcal/h)	25,8 (22194)	29,7 (25536)	34,2 (29433)
Минимальная тепловая мощность ГВС	kW (kcal/h)	8,1 (6968)	9,9 (8480)	12,2 (10524)
Минимальная тепловая мощность отопления	kW (kcal/h)	10,6 (9094)	12,7 (10902)	14,8 (12710)
Номинальная тепловая мощность (полезная)	kW (kcal/h)	24,0 (20640)	28,0 (24080)	32,0 (27520)
Минимальная тепловая мощность ГВС (полезная)	kW (kcal/h)	7,0 (6020)	8,5 (7310)	10,5 (9030)
Минимальная тепловая мощность отопления (полезная)	kW (kcal/h)	9,3 (7998)	11,2 (9632)	12,9 (11087)
Полезное тепловое КПД при номинальной мощности	%	93,0	94,3	93,5
Полезное тепловое КПД при 30% от номинальной мощности	%	90,5	91,5	90,7
Потери тепла на корпусе при вкл./выкл. горелке	%	0,50 / 0,75	0,10 / 0,53	0,70 / 0,50
Потери тепла на камине при вкл./выкл. горелке	%	6,0 / 0,02	5,70 / 0,06	5,80 / 0,04
Макс. рабочее давление в отопительной системе	bar	3,0	3,0	3,0
Макс. рабочая температура в отопительной системе	°C	90	90	90
Регулируемая температура отопления	°C	35 - 85	35 - 85	35 - 85
Полный объем расширительного бака установки	l	6,8	6,8	6,8
Предв. объём расширительного бака установки	bar	1,0	1,0	1,0
Содержание воды генератора	l	5,0	5,0	5,0
Напор при расходе 1000 л/час	kPa (m H <sub>2</sub> O)	24,52 (2,50)	32,46 (3,3)	39,32 (4,0)
Полезная тепловая мощность подогрева сантехнической воды	kW (kcal/h)	24,0 (20640)	28,0 (24080)	32,0 (27520)
Диапазон регулировки температуры подогретой сантехнической воды	°C	30 - 60	30 - 60	30 - 60
Ограничитель потока сантехнической воды до 2 бар	l/min	7,1	9,5	11,8
Мин. давление. (динамическое) системы ГВС	bar	0,3	0,3	0,3
Макс. рабочее давление в системе ГВС	bar	10,0	10,0	10,0
Минимальный забор ГВС	l/min	1,5	1,5	1,5
Удельный расход (ΔT 30°C)	l/min	11,9	13,8	16,1
Удельный расход при непрерывной работе (ΔT 30°C)	l/min	11,8	13,7	16,1
Вес полного бойлера	kg	46,5	46,9	47,4
Вес пустого бойлера	kg	41,5	41,9	42,4
Подключение к электрической сети	V/Hz	230 / 50	230 / 50	230 / 50
Номинальный потребляемый ток	A	0,75	0,85	0,95
Установленная электрическая мощность	W	140	155	175
Потребляемая мощность цирк. насоса	W	86	84	106
Потребляемая мощность вентилятора	W	29	46	52
Класс защиты электрооборудования агрегата	-	IPX5D	IPX5D	IPX5D
Класс NO <sub>x</sub>	-	3	3	3
NO <sub>x</sub> взвешенный	mg/kWh	128	107	102
Взвешенный CO	mg/kWh	84	92	63
Тип агрегата	C12 / C32 / C42 / C52 / C62 / C82 / B22p / B32			
Категория	II2H3+			

- Значения температуры дымовых газов приведены при температуре воздуха на входе, равной 15°C.
- Данные по подогретой сантехнической воде приведены для динамического давления 2 бар и температуры на входе 15°C; значения измерены непосредственно на выходе бойлера, при этом считается, что для получения заявленных характеристик необходимо смешивание с холодной водой.
- Максимальный уровень шума, издаваемого при работе бойлера, составляет < 55 дБА. Уровень шума, замеренный при испытаниях в частично звукопоглощающей камере при работе бойлера на полную тепловую мощность и длине воздуховодов, соответствующей установленным нормам.



avtonomnoeteplo.ru