



Руководство по
эксплуатации (RU)

HERCULES
32 kW 120 I

автономное отопление.ru

1.032972RU



Уважаемый клиент,

Поздравляем Вас с покупкой высококачественного изделия компании Immergas, которая на долгое время обеспечит Вам комфорт и надёжность. Как клиент компании Immergas вы всегда можете рассчитывать на нашу авторизованную сервисную службу, всегда готовую обеспечить постоянную и эффективную работу Вашего бойлера. Внимательно прочитайте нижеследующие страницы: вы сможете найти в них полезные советы по работе агрегата, соблюдение которых, только увеличит у вас чувство удовлетворения от приобретения котла фирмы Immergas. Рекомендуем вам своевременно обратиться в свой местный Авторизованный Сервисный центр для проверки правильности первоначального функционирования агрегата. Наш специалист проверит правильность функционирования, произведёт необходимые регулировки и покажет Вам как правильно эксплуатировать агрегат. При необходимости проведения ремонта и планового техобслуживания, обращайтесь в уполномоченные сервисные центры компании Immergas; они располагают оригинальными комплектующими и персоналом, прошедшим специальную подготовку под руководством представителей фирмы производителя.

Общие указания по технике безопасности

Все изделия Immergas защищены соответствующей упаковкой для транспортировки. Такие материалы должны храниться в сухих помещениях, защищенных от непогоды. Инструкция по эксплуатации является важнейшей составной частью агрегата и должна быть передана новому пользователю, которому поручена его эксплуатация, в том числе, в случае смены его владельца. Её следует тщательно хранить и внимательно изучать, так как в ней содержатся важные указания по безопасности монтажа, эксплуатации и техобслуживания агрегата. В настоящей инструкции содержится техническая информация в отношении монтажа котлов Immergas. В отношении остальных вопросов, связанных с монтажом самих котлов (например: безопасность на рабочем месте, охрана окружающей среды, профилактика несчастных случаев), необходимо придерживаться действующего законодательства и принципов разумной эксплуатации оборудования. Согласно с действующему законодательству, проект установки должны разрабатывать только уполномоченные специалисты, в пределах параметров установленных Законом. Монтаж и техобслуживание агрегата должны производиться с соблюдением всех действующих норм и в соответствии с указаниями изготовителя квалифицированным персоналом, под которым понимаются лица, обладающие необходимой компетентностью в области соответствующего оборудования. Ненадлежащий монтаж и установка агрегата и/или его компонентов, принадлежностей, комплектов и устройств Immergas может вызвать непредвиденные проблемы в отношении физических лиц, животных или имущества. Чтобы обеспечить правильный монтаж агрегата, внимательно ознакомьтесь с прилагаемыми к нему инструкциями. Техобслуживание должно выполняться квалифицированным техническим персоналом; авторизованная Сервисная служба компании Immergas в этом смысле является гарантией квалификации и профессионализма. Агрегат должен использоваться исключительно по тому назначению, для которого он предназначен. Любое прочее использование следует считать неправильным и, следовательно, потенциально представляющим опасность. В случае ошибок при монтаже, эксплуатации или техобслуживании, вызванных несоблюдением действующих технических норм и положений или указаний, содержащихся в настоящей инструкции (или в любом случае предоставленных изготовителем), с изготовителя снимается любая контрактная или внеконтрактная ответственность за могущий быть причиненным ущерб, а также аннулируется имевшаяся гарантия. Для получения дополнительной информации по монтажу тепловых газовых генераторов посетите сайт компании Immergas, расположенный по адресу: www.immergas.com

ДЕКЛАРАЦИЯ СООТВЕТСТВИЯ CE

В соответствии с европейской Директивой по Газовым Приборам 2004/108 ЕС, Директивой по электромагнитной совместимости ЕС 2004/108, директивой по к.п.д. ЕС 92/42 и Директивой по низкому напряжению 2006/95 ЕС.

Компания-изготовитель: Immergas S.p.A. v. Cisa Ligure n° 95 42041 Brescello (RE)

Mauro Guareschi

Директор по НИОКР и перспективному развитию

Подпись



ЗАЯВЛЯЕТ, ЧТО: котлы Immergas модели:

Hercules 32 kW 1201

соответствуют вышеуказанным Директивам Европейского Сообщества

1 УСТАНОВКА БОЙЛЕРА.

1.1 УКАЗАНИЯ ПО ТЕХНИКЕ БЕЗОПАСНОСТИ ПРИ МОНТАЖЕ.

Бойлер Hercules был разработан только как напольная установка; должны использоваться для обогрева помещений и производства горячей сантехнической воды для домашних и подобных целей.

Если агрегат устанавливается в местах с повышенной влажностью, необходимо предусмотреть под ним изоляцию от опорной поверхности. Место для монтажа котла и соответствующих принадлежностей Immergas должно обладать соответствующими техническими и конструктивными характеристиками, которые обеспечивают (в условиях безопасности, эффективной и простой работы):

- монтаж (согласно предписаниям технических норм законодательства и технических стандартов);
- операции по техническому обслуживанию (включая плановое, периодическое, ежедневное и внеочередное);
- демонтаж (в том числе наружу, в место, предназначенное для загрузки и транспортировки агрегатов и компонентов), а также

их замена аналогичными агрегатами и/или компонентами.

При различных типах монтажа, используются различные типы бойлера, в частности:

- При установке бойлера типа В²², используется особый наконечник для всасывания воздуха, непосредственно с места, где был установлен бойлер.
- При установке бойлера типа С используются концентрические трубы, или другие типы переходников, предусмотренные для бойлеров с камерой сгорания для всасывания воздуха и вывода выхлопного газа.

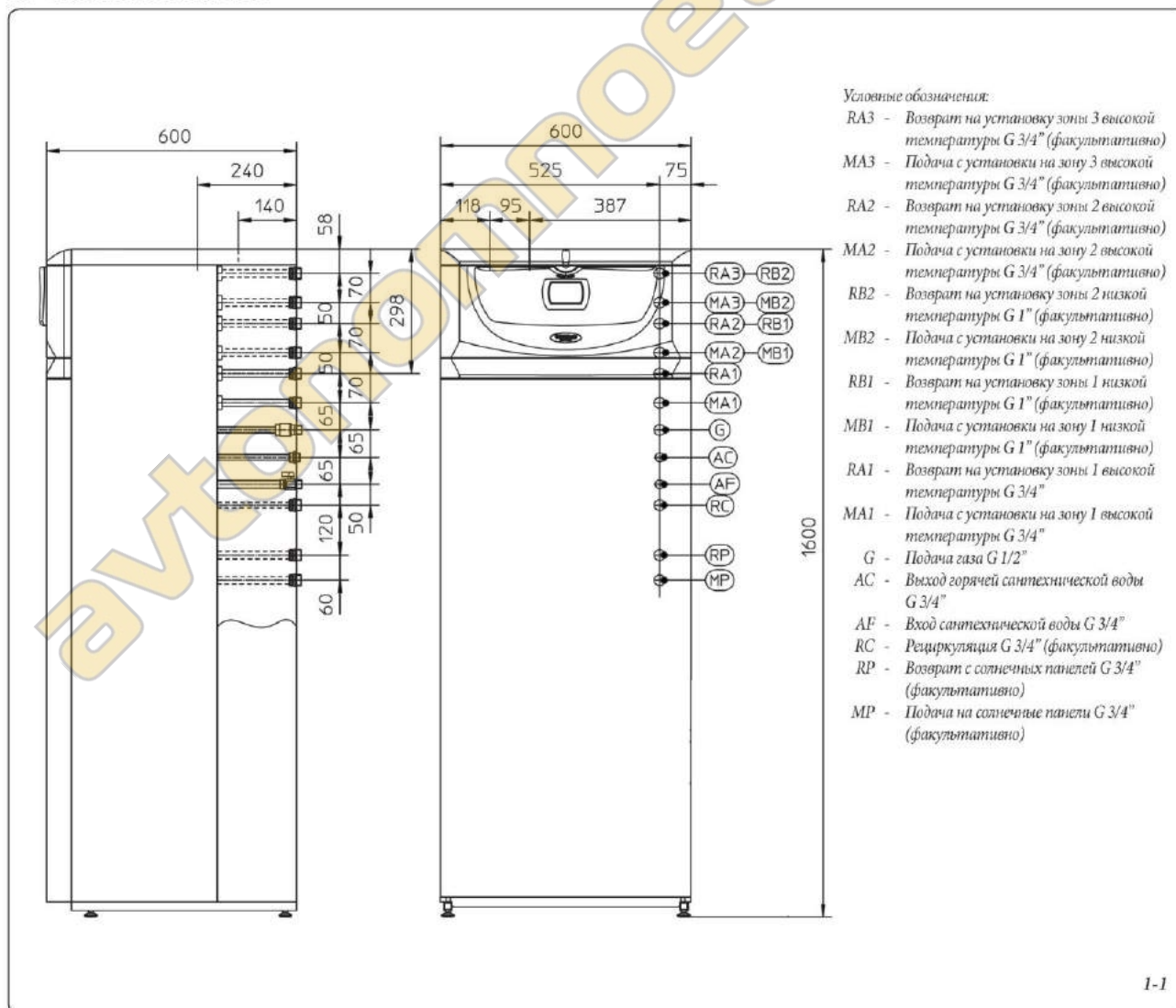
Только профессионально-квалифицированный гидравлик уполномочен устанавливать газовые аппараты Immergas.

Установка должна быть произведена согласно предписаниям нормативных требований, действующего законодательства согласно местным техническим нормативным требованиям и согласно основным указаниям техники.

Перед установкой аппарата необходимо проверить, что данный аппарат доставлен в целостном виде; если это не так, необходимо немедленно обратиться к поставщику. Детали упаковки (скобы, гвозди, пластиковые пакеты,

вспененный полиэстер, и т.д.) не должны быть оставлены рядом с детьми, так как являются источниками опасности. Если прибор встроен в шкаф, или находится между двумя шкафами, должно быть достаточно место для проведения нормальных операций техобслуживания, то есть, с правой стороны бойлера рекомендуется оставить не менее 30 см, чтобы открыть боковую дверцу, и не менее 3 см с других сторон бойлера и между стенками шкафа. Над бойлером должно оставаться свободная пространство для проведения работ с системой вывода дымов. Вблизи аппарата не должен находиться никакой легковоспламеняющийся предмет (бумага, тряпки, пластика, полистирол и т.д.). В случае неполадок, поломки или не налаженного функционирования, аппарат должен быть отключён, а также необходимо вызвать квалифицированного техника (например, техника Авторизованного Сервисного центра Immergas, который обладает специализированной технической подготовкой, и оригинальными запчастями). Не проводить никаких не уполномоченных вмешательств или попыток ремонтных работ. Несоблюдение вышеуказанных правил лежит на личной ответственности и прерывает гарантию оборудования.

1.2 ОСНОВНЫЕ РАЗМЕРЫ.



• Правила установки оборудования:

- Запрещена установка в пожароопасных помещениях (например: гаражи, подземные автостоянки), приборов, работающих на газе и соответствующих дымовых каналов и воздухозаборников воздуха для сгорания.
- А также, запрещена установка в помещениях/строениях для общего пользования, например, лестницы, подвал, подъезды, чердак, чердачный этаж, пожарные лестницы и т.д., если не установлены в специальных технических отсеках, принадлежащих каждой отдельной жилищной единице, доступ к которым, имеет только пользователь.

Внимание: бойлеры данного типа служат для нагрева воды при атмосферном давлении до температуры, меньшей точки кипения. Они должны быть подключены к отопительной системе и к водопроводной магистрали, соответствующей их характеристикам и мощности. А также должны быть установлены в помещении температура в которых, никогда не опускается ниже 0°C. Не должны подвергаться атмосферным явлениям.

Тепловая обработка “антилегионелла” накопительного бойлера Immergas (которая включается с помощью специальной функции в предусмотренных системах терморегуляции): во время этой процедуру температура воды в накопительном бойлере превышает 60 °C, следовательно, существует опасность ошпаривания. Держите под контролем данную обработку воды в системе ГВС (и проинформируйте об этом потребителей), чтобы избежать нанесения травм физическим лицам и животным, а также имущественного ущерба. При необходимости установите термостатический клапан на выходе горячей воды ГВС, чтобы избежать ошпаривания.

1.3 ПОДКЛЮЧЕНИЯ К ИНЖЕНЕРНЫМ СЕТЯМ. Подключение к газовой магистрали (Прибор категории П_{ДЗВР}).

Наши бойлеры разработаны для работы на метане (G20) и на сжиженном нефтяном газе (СНГ). Диаметр подающей трубы должен быть большим или равным диаметру соединительного патрубка бойлера 3/4" G. Перед осуществлением подсоединения к газовой магистрали следует произвести тщательную очистку всех труб, служащих для подачи газа из нее к бойлеру, с целью удаления возможных загрязнений, которые могут помешать его правильному функционированию. Следует также убедиться в том, что газ в ней соответствует тому, для которого разработан бойлер (см. табличку номинальных данных, помещенную на панели бойлера). В противном случае следует произвести модификацию бойлера для его адаптации к другому типу газа (см. “Модификация устройств в случае изменения типа газа”). Следует также замерить динамическое давление в магистрали (метана или сжиженного нефтяного газа), предназначенной для питания бойлера, и убедиться в его соответствии требованиям, так как недостаточная величина давления может сказаться на мощности агрегата и привести к проблемам для пользователя. Убедитесь в правильности подсоединения газового вентиля. Труба подачи горючего газа должна иметь размеры,

соответствующие действующим нормативам, чтобы гарантировать требуемый расход газа, подаваемого на горелку, даже при максимальной мощности генератора и обеспечивать эксплуатационные характеристики агрегата (технические характеристики). Применяемые соединения должны соответствовать действующим нормам.

Качество горючего газа. Аппарат был изготовлен для работы на газе без загрязнений, в обратном случае, необходимо установить соответствующие фильтры перед установкой, с целью обеспечения чистоты горючего газа.

Накопительные резервуары (в случае питания от накопительной системы сжиженного газа).

- Может случиться, что новые накопительные резервуары сжиженного нефтяного газа, могут нести осадки инертных газов (азот), которые обедняют смесь, выделяемую на аппарат, провоцируя неполадки в функционировании.
- По причине состава смеси сжиженного нефтяного газа, во время хранения газа в резервуарах, возможно, произвести проверку стратификации компонентов смеси. Это может вызвать изменение теплопроизводительности выделяемой смеси, а в последствии и изменения эксплуатационных качеств аппарата.

Гидравлическое соединение.

Внимание: перед тем как произвести подсоединение бойлера, для сохранения гарантии первичного теплообменника, аккуратно очистить всю тепловую установку (трубопроводную сеть, нагревающие тела и т.д.) соответствующими декапивирующими средствами или антинакипинами в состоянии удалить загрязнения, которые могут ухудшить работу котла.

В соответствии с действующими нормативными требованиями, вода в системе отопления должна пройти химическую обработку в целях уберечь систему и устройство от накипи.

Гидравлические соединения должны быть произведены рациональным путём, используя соединения на шаблоне бойлера. Выходы защитных клапанов бойлера должны быть подключены к сточной воронке. В противном случае, если срабатывание спускных клапанов приведет к затоплению помещения, изготовитель бойлера не будет нести ответственность.

Внимание: чтобы обеспечить долгий срок работы бойлера, а также сохранить его характеристики и эффективность, рекомендуется установить комплект «дозатора полифосфатов» при использовании воды, характеристики которой могут способствовать образованию известковых отложений. В соответствии с действующими нормативными требованиями, в обязательном порядке должна быть обработана вода, жёсткость которой превышает 25° градусов по французской шкале для системы отопления и 15° градусов по французской шкале для системы водоснабжения, за счёт химической обработки кондиционирования для мощности < 100 кВт или за счёт смягчителя при мощности > 100 кВт.



Подключение к электрической сети. Бойлер “Hercules” имеет класс защиты IPX5D. Электрическая безопасность агрегата обеспечивается только при его подсоединении к контуру заземления, выполненному в соответствии с действующими нормами безопасности.

Внимание: Компания Immergas S.p.A. снимает с себя всякую ответственность за материальный ущерб и вред для здоровья людей, могущие быть причиненными в случае незаземления бойлера и несоблюдения соответствующих норм безопасности.

Убедитесь также, что параметры электрической сети соответствуют максимальной потребляемой мощности, величина которой указана на табличке номинальных данных, помещенной на стенке бойлера.

Бойлеры поставляются со шнуром электропитания “X” без вилки.

Кабель электропитания должен быть включен в электрическую сеть напряжением 230 В ±10% и частотой 50 Гц с соблюдением полярности LN и заземления (⊕), на данной сети должен быть предусмотрен однопозиционный переключатель III категории перенапряжения. В случае замены кабеля питания обратиться к квалифицированному технику (например, к технику Авторизованного Сервисного центра Immergas).

Кабель электропитания должен быть проложен в соответствии с указаниями.

В случае необходимости замены плавкого предохранителя на регулировочном блоке используйте быстродействующий предохранитель на силу тока 3,15 А. При подсоединении бойлера к сети электропитания запрещается использовать переходники, шайбы, предназначенные одновременно для нескольких устройств, и удлинители.

1.4 ДИСТАНЦИОННОЕ УПРАВЛЕНИЕ И ХРОНОТЕРМОСТАТ ПОМЕЩЕНИЯ (ОПЦИЯ).

Бойлер предусмотрен для подключения хронотермостатов помещения и дистанционного управления, которые доступны в факультативном комплекте.

Все хронотермостаты Immergas подсоединяются 2 проводами. Прочитать внимательно инструкцию по установке и эксплуатации оснащенную с данным комплектом.

- Цифровой хронотермостат Вкл/Выкл (Илл. 1-3). Хронотермостат позволяет:

- установить 2 значения температуры помещения: дневное (температура - комфорт) и ночное (пониженная температура);
- устанавливать до 4 различных недельных программ включения и выключения;
- выбрать желаемый режим работы среди различных вариантов:

- постоянная работа при температуре комфорт.
- постоянная работа при пониженной температуре.
- постоянная работа при противоморозной регулируемой темп.

Хронотермостат питается от 2 щелочных батареек 1,5 В типа LR 6;

- В наличии имеются 2 типа дистанционного управления: "Дистанционное Управление Друг^{V2}" (CAR^{V2}) (Илл. 1-3) и "Супер Дистанционное Управление Друг" (Супер CAR) (Илл. 1-4) оба работают от климатических хронотермостатов. Хронотермостатические панели позволяют пользователю кроме вышеуказанных функций, иметь под контролем, а главное под рукой, всю необходимую информацию относительно работы агрегата и термической установки с возможностью заменить в любой момент предварительно введенные параметры, не перемещаясь при этом туда, где был установлен агрегат. Панель оснащена самоконтролем, который отображает на дисплее все возможные неполадки работы бойлера. Климатический хронотермостат встроены в панель дистанционного управления

и позволяет регулировать температуру подачи установки, в зависимости от необходимости отопления помещения, таким образом, что бы получить желаемую температуру помещения с высокой точностью, а значит и с очевидной экономией затрат. Хронотермостат питается непосредственно от бойлера с помощью тех же 2 проводов, которые служат для передачи данных между бойлером и хронотермостатом.

Важно: Если установка разделена на зоны с помощью специального комплекта CAR^{V2} и Супер CAR, должен быть использован без функции климатического терморегулирования, то есть, работая в режиме Вкл/Выкл.

Электрическое подключение CAR^{V2}, Супер CAR или хронотермостата Вкл/Выкл (Опция).

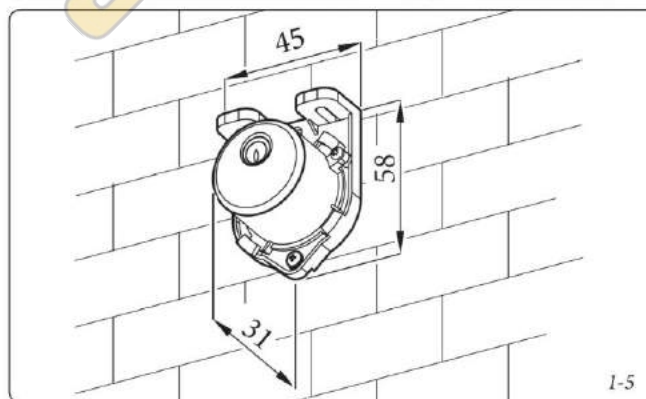
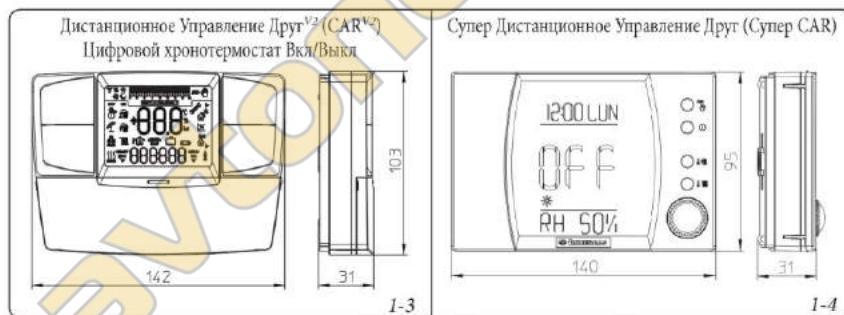
Нижеописанные операции должны быть произведены, после отключения напряжения от агрегата. Хронотермостат помещения Вкл/Выкл подключается к клеммам 40 и 41, удаляя перемычку X40 (Илл. 3-2). Убедиться, что контакт термостата Вкл/Выкл «сухого» типа, то есть не зависит от напряжения сети, в противном случае получит ущерб электронный блок регулирования. CAR^{V2} или Супер CAR должно быть подключено с помощью клемм IN+ и IN- к клеммам 42 и 43 на электронной плате (бойлера), удаляя при этом перемычку X40 на электронном блоке (в бойлере придерживаясь фаз, (Илл. 3-2). Подключение к неправильной фазе, хотя и не наносит ущерб Дистанционному Управлению Друг, но препятствует его работе. К бойлеру можно подключить только одно дистанционное управление.

Важно: В случае использования Дистанционного управления Друг^{V2}, Цифрового Дистанционного Управления, необходимо предоставить две отдельных линии, согласно действующим нормативным требованиям, касающихся электрических установок. Весь трубопровод котла не должен никогда быть использован как клемма заземления электропроводки и телефонной линии. Убедиться в этом перед электрическим подключением бойлера.

Инсталляция с установкой работающей при низкой температуре прямой воды. Бойлер может непосредственно питать установки при низкой температуре при помощи параметра "P66" (Параг. 3.8) и устанавливая диапазон регулирования температуры подачи "P66/A" и "P66/B". В этом случае необходимо установить на питание и на бойлер защитное устройство, состоящее из термостата с предельной температурой 60°C. Термостат должен быть установлен на трубу подачи установки на расстоянии не менее 2 метров от бойлера.

1.5 ВНЕШНИЙ ТЕМПЕРАТУРНЫЙ ЗОНД (ФАКУЛЬТАТИВНО).

На бойлер возможна установка внешнего зонда (Илл. 1-5) который имеется в наличии в виде факультативного комплекта. Настоящий зонд подсоединяется непосредственно к бойлеру и позволяет автоматически уменьшать максимальную температуру подачи водопроводной воды при повышении внешней температуры, таким образом, тепло поставляемое установкой, зависит от внешней температуры. Работа внешнего зонда не зависит от наличия или от типа используемого хронотермостата помещения, и может работать при наличии хронотермостатов Immergas. Соотношение между температурой подаваемой воды на установку и внешней температурой, определяется параметрами, установленными в меню "M5" функцией "P66" согласно кривым, указанным на диаграмме (Илл. 1-6). Электрическое подключение зонда должно происходить с помощью клемм 38 и 39 на электрической плате бойлера (Илл. 3-2).



1.6 СИСТЕМЫ ДЫМОУДАЛЕНИЯ IMMERGAS.

Immergas поставляет отдельно от бойлеров, различные решения для установки всасывания - дымоудаления, без которых бойлер не может работать.

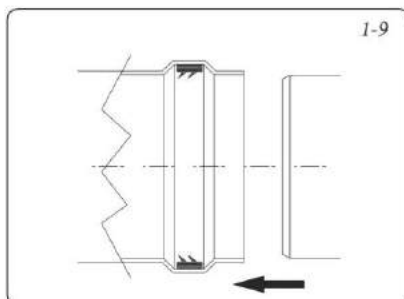
Внимание: Бойлер должен быть установлен только вместе с оригинальным устройством для всасывания воздуха и дымоудаления Immergas.

Выхлопные трубы не должны соприкасаться или проходить вблизи с воспламеняющимися материалами, а также, не должны пересекать строительные структуры или стены из воспламеняющихся материалов.

Подробное описание имеющихся комплектов приводится в последующих параграфах.

Установка уплотнителей с двойной кромкой. Для правильной установки уплотнителей с кромкой на колена и удлинители, необходимо следовать направлению монтажа (Илл. 1-9).

- Факторы сопротивления и эквивалентные длины. Каждый компонент системы вывода газов имеет **Фактор Сопротивления**, полученный при пробных испытаниях и приведённый в нижеуказанной таблице. Фактор Сопротивления отдельного компонента зависит от типа бойлера, на который он устанавливается и является безразмерной величиной. Фактор зависит от температуры вещества, которое протекает в его внутренней структуре, и изменяется в зависимости от того, происходит ли всасывание воздуха или дымоудаления. Каждый отдельный компонент имеет определённое значение в метрах трубы такого же диаметра; так называемой **эквивалентной длине**, получаемой от соотношения между соответствующими Факторами Сопротивления. *Все бойлеры имеют максимальный фактор сопротивления, получаемый опытным путём со значением 100.* Максимально допустимый Фактор Сопротивления соответствует обнаруженному сопротивлению при максимально допустимой длине труб с каждой типологией комплектов выводов. Данная информация позволяет производить расчёты, чтобы проверить возможность создания различных конфигураций системы вывода дыма.



1.7 УСТАНОВКА ВО ВНЕШНИХ ПОМЕЩЕНИЯХ В ЧАСТИЧНО ОГОРОЖЕННОМ МЕСТЕ.

Примечание: Под частично защищённым помещением, подразумевается такое помещение, в котором бойлер не подвергнут прямому воздействию и прониканию атмосферных явлений (дождь, снег, град и т.д.).

- Конфигурация типа В с открытой камерой и с форсированной вытяжкой.

Для настоящей конфигурации необходимо использовать специальный вывод (входящий в соответствующий комплект всасывания для настоящей установки) который устанавливается на самое внутреннее отверстие бойлера (Илл. 1-12). Всасывание воздуха производится непосредственно с окружающей среды, где установлен бойлер и дымоудаление в отдельный дымоход или наружу.

При настоящей конфигурации, бойлер относится к категории В₂₁.

С настоящей конфигурацией:

- всасывание воздуха происходит непосредственно из окружающей среды, где установлен агрегат, который должен быть установлен и работать, только в постоянно проветриваемых помещениях;
- дымоудаление должно быть подсоединено к отдельному дымоходу или непосредственно во внешнюю атмосферу.

Должны быть соблюдены действующие технические нормы.

Регулирование дымовой заслонки. Для правильной работы котла в конфигурации с прямым всасыванием, необходимо настроить дымовую заслонку согласно указаниям в соответствующих таблицах (Илл. 1-14).

- Установка комплекта защитного кожуха (Илл. 1-11). Снять с боковых отверстий, относительно центрального, два колпачка и уплотнители, затем закрыть правое отверстие всасывания с помощью специальной пластинки, для этого закрепить её с левой стороны с помощью двух винтов, входящих в оснащение. Установить выхлопной фланец Ø 80 на самое внутреннее отверстие бойлера, используя сальник, входящий в комплект и закрутить винтами из оснащения. Установить верхний защитный кожух, прикрепляя его 4 болтами, входящими в оснащение и вставляя соответствующие сальники. Соединить изгиб 90° Ø 80 гладкой стороной («папа»), в горловину («мама») фланца Ø 80 до упора, отрезать сальник в специальном желобке желаемого диаметра (Ø 80), провести его по всему изгибу и установить с помощью пластинки из листового металла и затянуть с помощью крепёжного хомутика,

входящего в оснащение, убедиться при этом, что закреплены 4 язычка сальников. Подсоединить выхлопную трубу с гладкой стороны («папа»), в горловину («мама») изгиба 90° Ø 80, проверяя, что подсоединили соответствующую шайбу, таким образом, достигается соединение элементов, входящих в состав комплекта, и необходимое уплотнение.

- Соединение сцеплением насадок удлинителей. Для того чтобы установить насадки удлинители с помощью сцепления на другие элементы выхлопной системы, необходимо провести следующие операции: Подсоединить трубу или колено с гладкой стороны («папа») в горловину («мама») (с уплотнителем с кромкой) на предварительно установленный элемент до упора, при этом достигается соединение элементов, входящих в состав комплекта, и необходимое уплотнение.

Максимальное протяжение выхлопной трубы. Выхлопная труба (как вертикальная, так и горизонтальная) может, быть может, быть увеличена до максимального размера 12 м прямолинейного участка при помощи изолированных труб (Илл. 1-31). Во избежание проблем конденсации выхлопных газов, вызванное охлаждением через стенки, необходимо ограничить длину нормальной выхлопной трубы Ø 80 (не изолированной) до 5 метров.

Пример инсталляции с вертикальным дымоудалением в частично огороженном месте. Используя вертикальное дымоудаление для прямого выброса продуктов сгорания необходимо соблюдать минимальную дистанцию - 300 мм от вышерасположенного балкона Высота А + В (всегда относительно вышестоящего балкона), должна равняться значению 2000 мм или превышать его (Илл. 1-13).

- Конфигурация без комплекта защитного кожуха (бойлер типа С).

Оставляя монтированной боковую заглушку, возможно, установить аппарат во внешнем, частично огороженном месте, без комплекта защитного кожуха. Установка происходит, используя горизонтальные концентрические комплекты всасывания/дымоудаления Ø 60/100 и Ø 80/125, описание которых, приведено в параграфе, соответствующему установке в закрытых помещениях. При настоящей конфигурации, комплект верхнего защитного кожуха, гарантирующего дополнительную защиту, рекомендуется, но не является обязательным.

Таблицы факторов сопротивления и эквивалентных длин.

ТИП ДЫМОХОДА	Фактор сопротивления (R)	Длина эквивалентная в метрах концентрической трубе Ø 60/100	Длина эквивалентная в метрах концентрической трубе Ø 80/125	Длина эквивалентная в метрах трубе Ø 80
Концентрическая труба Ø 60/100 м 1	Всасывание и Дымоудаление 16,5	m 1	m 2,8	Всасывание m 7,1
				Дымоудаление m 5,5
Изгиб 90° концентрический Ø 60/100	Всасывание и Дымоудаление 21	m 1,3	m 3,5	Всасывание m 9,1
				Дымоудаление m 7,0
Изгиб 45° концентрический Ø 60/100	Всасывание и Дымоудаление 16,5	m 1	m 2,8	Всасывание m 7,1
				Дымоудаление m 5,5
Вывод с концентрическим горизонтальным всасыванием/дымоудалением Ø 60/100	Всасывание и Дымоудаление 46	m 2,8	m 7,6	Всасывание m 20
				Дымоудаление m 15
Вывод концентрического горизонтального всасывания/дымоудаления Ø 60/100	Всасывание и Дымоудаление 32	m 1,9	m 5,3	Всасывание m 14
				Дымоудаление m 10,6
Вывод концентрического вертикального всасывания/дымоудаления Ø 60/100	Всасывание и Дымоудаление 41,7	m 2,5	m 7	Всасывание m 18
				Дымоудаление 14
Концентрическая труба Ø 80/125 м 1	Всасывание и Дымоудаление 6	m 0,4	m 1,0	Всасывание m 2,6
				Дымоудаление m 2,0
Изгиб 90° концентрический Ø 80/125	Всасывание и Дымоудаление 7,5	m 0,5	m 1,3	Всасывание m 3,3
				Дымоудаление m 2,5
Изгиб 45° концентрический Ø 80/125	Всасывание и Дымоудаление 6	m 0,4	m 1,0	Всасывание m 2,6
				Дымоудаление m 2,0
Вывод с концентрическим вертикальным всасыванием/дымоудалением Ø 80/125	Всасывание и Дымоудаление 33	m 2,0	m 5,5	Всасывание m 14,3
				Дымоудаление m 11,0
Вывод концентрического вертикального всасывания/дымоудаления Ø 80/125	Всасывание и Дымоудаление 26,5	m 1,6	m 4,4	Всасывание m 11,5
				Дымоудаление m 8,8
Вывод с концентрическим горизонтальным всасыванием/дымоудалением Ø 80/125	Всасывание и Дымоудаление 39	m 2,3	m 6,5	Всасывание m 16,9
				Дымоудаление m 13
Вывод концентрического горизонтального всасывания/дымоудаления Ø 80/125	Всасывание и Дымоудаление 34	m 2,0	m 5,6	Всасывание m 14,8
				Дымоудаление m 11,3
Концентрический переходник с Ø 60/100 на Ø 80/125 со сбором конденсата	Всасывание и Дымоудаление 13	m 0,8	m 2,2	Всасывание m 5,6
				Дымоудаление m 4,3
Концентрический переходник с Ø 60/100 на Ø 80/125	Всасывание и Дымоудаление 2	m 0,1	m 0,3	Всасывание m 0,8
				Дымоудаление m 0,6
Концентрический переходник с Ø 60/100 на Ø 80/125	Всасывание 2,3 Дымоудаление 3	m 0,1 m 0,2	m 0,4 m 0,5	Всасывание m 1,0
				Дымоудаление m 1,0
Вывод с всасыванием Ø 80 м 1 (с изоляцией и без изоляции)	Всасывание 5	m 0,3	m 0,8	Всасывание m 2,2
Вывод всасывания Ø 80 Вывод дымоудаления Ø 80	Всасывание 3 Дымоудаление 2,5	m 0,2 m 0,1	m 0,5 m 0,4	Всасывание m 1,3
				Дымоудаление m 0,8
Изгиб 90° Ø 80	Всасывание 5 Дымоудаление 6,5	m 0,3 m 0,4	m 0,8 m 1,1	Всасывание m 2,2
				Дымоудаление m 2,1
Изгиб 45° Ø 80	Всасывание 3 Дымоудаление 4	m 0,2 m 0,2	m 0,5 m 0,6	Всасывание m 1,3
				Дымоудаление m 1,3
Раздвоенная параллель Ø 80 от Ø 60/100 до Ø 80/80	Всасывание и Дымоудаление 8,8	m 0,5	m 1,5	Всасывание m 3,8
				Дымоудаление m 2,9

УСТАНОВЩИК

ПОЛЬЗОВАТЕЛЯ

ТЕХНИК

1.8 УСТАНОВКА БОЙЛЕРА ТИПА В₂₃ С ОТКРЫТОЙ КАМЕРОЙ И С ФОРСИРОВАННОЙ ВЫТЯЖКОЙ (ФАКУЛЬТАТИВНО).

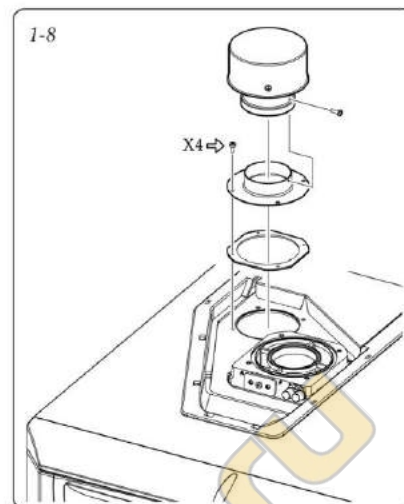
Для настоящей конфигурации необходимо использовать специальный вывод "1" (входящий в соответствующий комплект всасывания для настоящей установки) который устанавливается на отверстие всасывания герметичной камеры (Илл. 1-8). Всасывание воздуха производится непосредственно с окружающей среды и дымоудаление в вывод дымов в отдельном дымоотводе или наружу. Бойлер настоящей конфигурации, следуя инструкциям по монтажу в соответствующим инструкционным листке, классифицирован как тип В₂₃.

С настоящей конфигурацией:

- всасывание воздуха происходит непосредственно из окружающей среды, где установлен агрегат, который должен быть установлен и работать, только в постоянно проветриваемых помещениях;
- дымоудаление должно быть подсоединено к отдельному дымоходу или непосредственно во внешнюю атмосферу.
- Бойлеры с открытой камерой типа В не должны быть установлены в помещениях, где происходит коммерческая, ремесленная или промышленная деятельность, в помещениях, где используются продукты, производящие пар или летучие вещества (например: кислотные пары, клей, краска, растворители, горючие вещества и т.д.), а также пыль и порошки (например: мелкая деревянная пыль от обработки дерева, угольная пыль, цементная пыль, и т.д.) которые могут нанести ущерб компонентам аппарата и подвергнуть опасности его работу.

Должны быть соблюдены действующие технические нормы.

Максимальное протяжение выхлопной трубы. Выхлопная труба (как вертикальная так и горизонтальная) может быть увеличена до максимального размера 30 м прямолинейного участка.



1.9 УСТАНОВКА КОНЦЕНТРИЧЕСКОГО ГОРИЗОНТАЛЬНОГО КОМПЛЕКТА

Конфигурация типа С с герметичной камерой и с форсированной вытяжкой.

Горизонтальные комплекты всасывания/дымоудаления Ø60/100. Установка комплекта (Илл. 1-10) установить изгиб с фланцем (2) на центральном отверстии бойлера, вставляя сальник (1) (который не нуждается в смазывании) и устанавливая его круглыми выемками вниз, присоединяя к фланцу бойлера, и закрутить болтами, входящими в комплект. Подсоединить концентрический выход Ø60/100 (3) с гладкой стороны ("папа"), в горловину ("мама") (2) до установки в фальц, проверяя, что подсоединили соответствующую шайбу, таким образом, достигается соединение элементов, входящих в состав комплекта, и необходимое уплотнение.

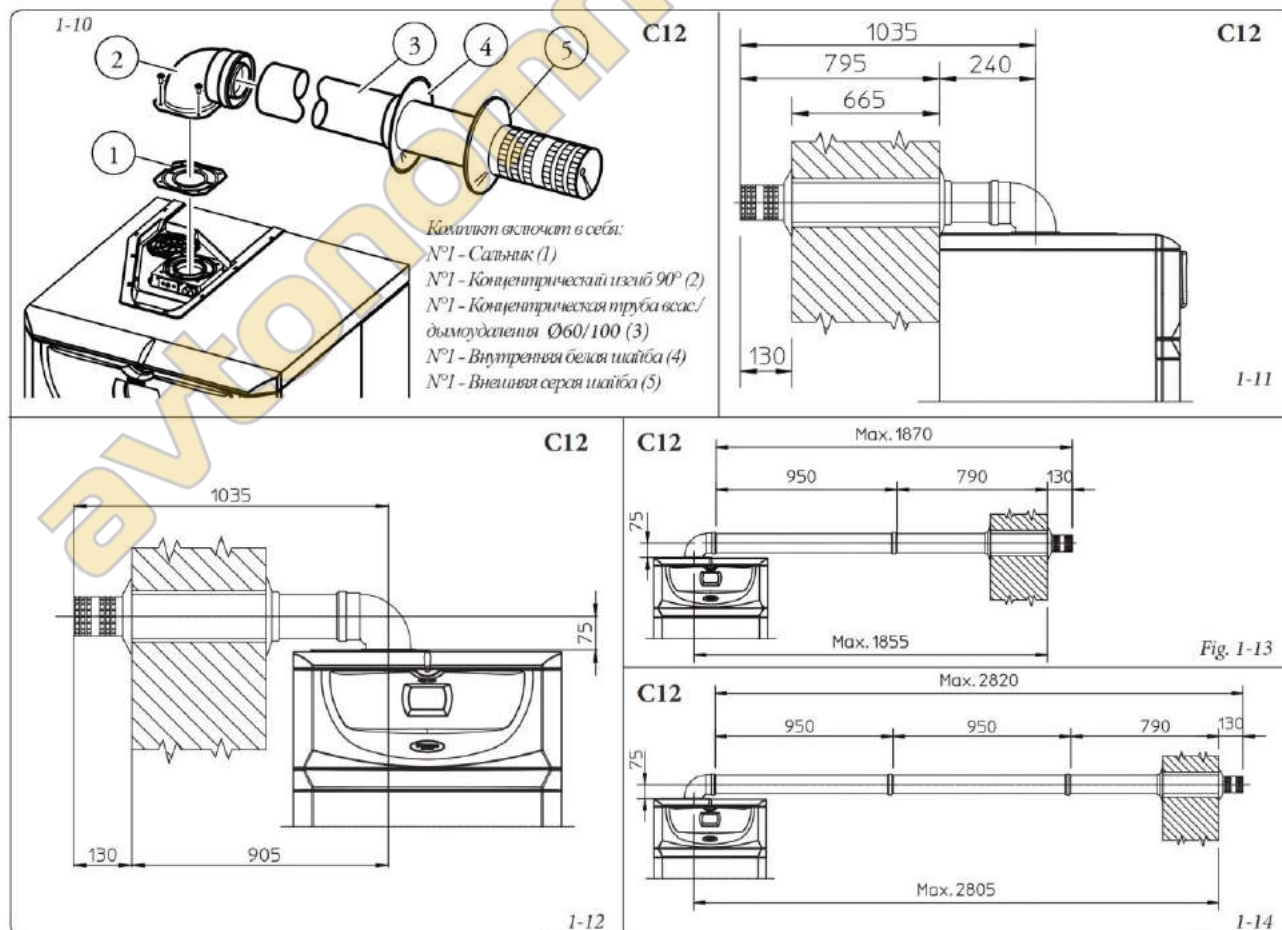
- Удлинитель для горизонтального комплекта Ø60/100 (Илл. 1-13). Комплект этой конфигурации быть удлинен до максимального значения 2,82 м, включая решётчатый выход и не учитывая концентрический выходной изгиб. Данная конфигурация соответствует коэффициенту сопротивления равному 100. В этих случаях необходимо подать запрос на соответствующие насадки.

Горизонтальные комплекты всасывания/дымоудаления Ø80/125. Установка комплекта (Илл. 1-15) для установки комплекта Ø80/125 необходимо воспользоваться переходником с фланцами для возможности

установить дымоотводную систему Ø80/125. Установить переходник с фланцами (2) на центральное отверстие бойлера, проложив сальник (1) (не нуждающийся в смазке) круглыми выемками вниз, присоединяя к фланцу бойлера, и закрутить шестигранными болтами, входящими в комплект. Подсоединить колено (3) с гладкой стороны ("папа"), устанавливая до упора в адаптер (1). Подсоединить концентрический выход Ø80/125 (5) с гладкой стороны ("папа"), в горловину ("мама") (4) (с сальником с кромкой) до установки в фальц, проверяя, что подсоединили соответствующую внутреннюю (6) и внешнюю (7) шайбу, таким образом, достигается соединение элементов, входящих в состав комплекта, и необходимое уплотнение.

- Удлинитель для горизонтального комплекта Ø80/125 (Илл. 1-16). Комплект этой конфигурации может быть удлинен до максимального значения 7,3 м, включая решётчатый выход и не учитывая концентрический выходной изгиб. При наличии дополнительных комплектующих необходимо сократить длину на размер, соответствующий наибольшему компоненту. В этих случаях необходимо запрашивать специальные удлинители.

- Внешняя решётка. **Примечание:** для правильной работы системы необходимо, чтобы была правильно установлена решётка вывода, убедившись, что условное обозначение "верх", находящийся на выводе, соблюдается при установке.



1.10 УСТАНОВКА КОНЦЕНТРИЧЕСКОГО ВЕРТИКАЛЬНОГО КОМПЛЕКТА

Конфигурация типа С с герметичной камерой и с форсированной вытяжкой.

Вертикальный концентрический комплект всасывания и дымоудаления. Этот вывод позволяет осуществлять всасывание воздуха и вывод выхлопных газов в вертикальном направлении непосредственно на улицу.

Примечание: вертикальный комплект с алюминиевой черепицей позволяет установку на террасы и крыши с максимальным уклоном 45% (25°), при этом должно быть всегда соблюдено расстояние между верхней крышкой и полуцимтом (374 мм для Ø60/100 и 260 мм для Ø80/125).

Вертикальный комплект с алюминиевой черепицей Ø60/100.

Установка комплекта (Илл. 1-18). установить концентрический фланец (2) на центральном отверстии бойлера, вставляя сальник (1) (который не нуждается в смазывании) и устанавливая его круглыми выемками вниз, присоединяя к фланцу бойлера, и закрутить болтами, входящими в комплект. Установка искусственной алюминиевой черепицы: заменить на черепице алюминиевую

пластину (4), моделируя её таким образом, чтобы произвести отвод для дождевой воды. Установить на алюминиевой черепице стационарный полуцимт (6) и ввести трубу всасывания/дымоудаления (5). Подсоединить концентрический выход Ø60/100 с гладкой стороны ("папа") (5), в горловину ("мама") (2) до установки в фальц, проверяя, что подсоединили соответствующую шайбу (3), таким образом, достигается соединение элементов, входящих в состав комплекта, и необходимое уплотнение.

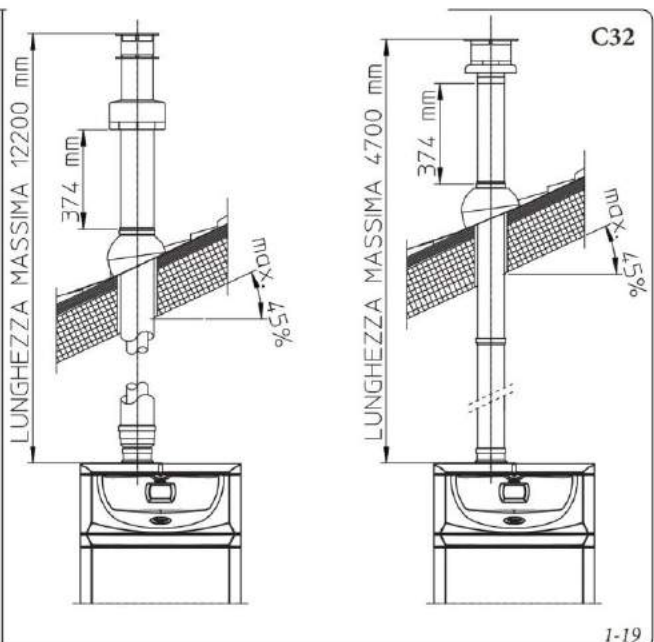
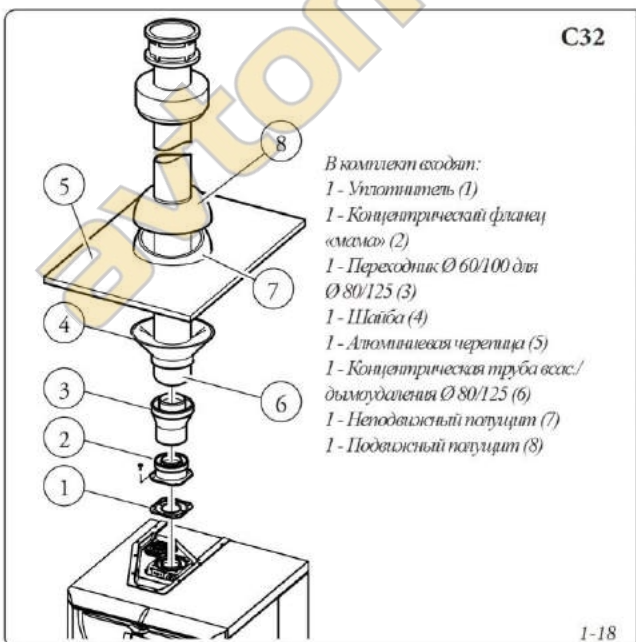
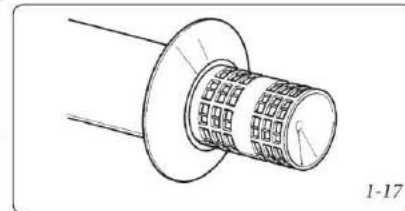
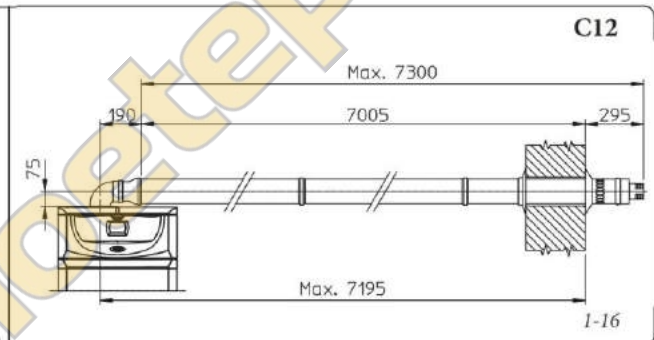
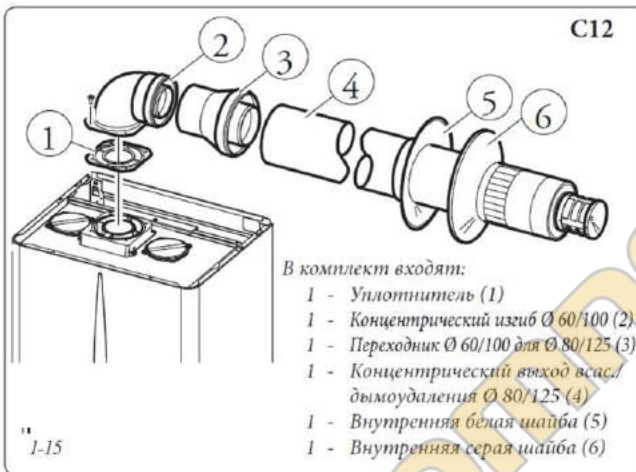
• Удлинитель для вертикального комплекта Ø60/100 (Илл. 1-19). Вертикальный комплект данной конфигурации быть удлинен до максимального значения 4,7 м вертикального и прямолинейного, включая вывод. Данная конфигурация соответствует коэффициенту сопротивления равному 100. В этих случаях необходимо подать запрос на соответствующие насадки.

Вертикальный комплект с алюминиевой черепицей Ø80/125.

Установка комплекта (Илл. 1-19): для установки комплекта Ø80/125 необходимо воспользоваться переходником с фланцами для возможности установить дымоотводную систему Ø80/125.

Установить переходник с фланцами (2) на центральное отверстие бойлера, проложив сальник (1) (не нуждающийся в смазке) круглыми выемками вниз, присоединяя к фланцу бойлера, и закрутить болтами, входящими в комплект. Установка искусственной алюминиевой черепицы: заменить на черепице алюминиевую пластину (4), моделируя её таким образом, чтобы произвести отвод для дождевой воды. Установить на алюминиевой черепице стационарный полуцимт (5) и ввести трубу всасывания/дымоудаления (7). Подсоединить концентрический выход Ø80/125 с гладкой стороной ("папа") в горловину переходника ("мама") (1) (с уплотнителями с кромкой) до установки в фальц, проверяя, что подсоединили шайбу (3), таким образом, достигается соединение элементов, входящих в состав комплекта, и необходимое уплотнение.

• Удлинитель для вертикального комплекта Ø80/125 (Илл. 1-18). Комплект данной конфигурации быть удлинен до максимального значения 12,2 м, включая вывод. При наличии дополнительных комплектующих необходимо сократить длину на размер, соответствующий наибольшему компоненту. В этих случаях необходимо запрашивать специальные удлинители.



1.11 УСТАНОВКА КОМПЛЕКТА СЕПАРАТОРА

Конфигурация типа С с герметичной камерой и с форсированной вытяжкой.

Комплект сепаратора Ø80/80. При помощи этого комплекта происходит всасывание воздуха с улицы и вывод выхлопных газов в дымоход или дымоотвод при посредстве разделения каналов вывода газов и всасывания воздуха. Из канала (S) (только из пластмассы, для сопротивления кислотным выбросам), производится выброс продуктов сгорания. Из канала (A) (тоже из пластмассы), производится всасывание воздуха, необходимого для горения. Канал всасывания (A) может быть установлен независимо от центрального канала (S) по левую или по правую сторону. Оба канала могут быть направлены в любом направлении.

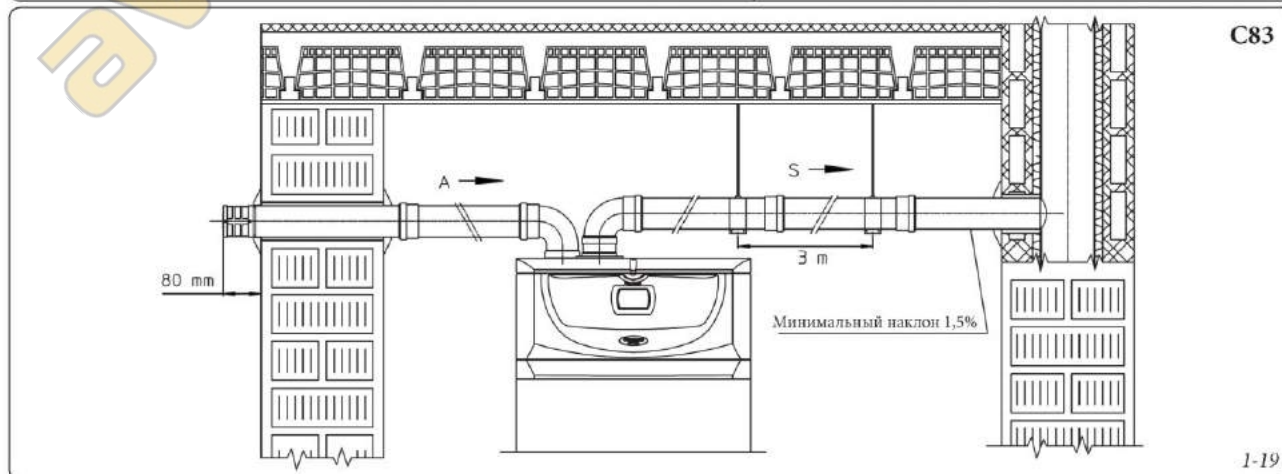
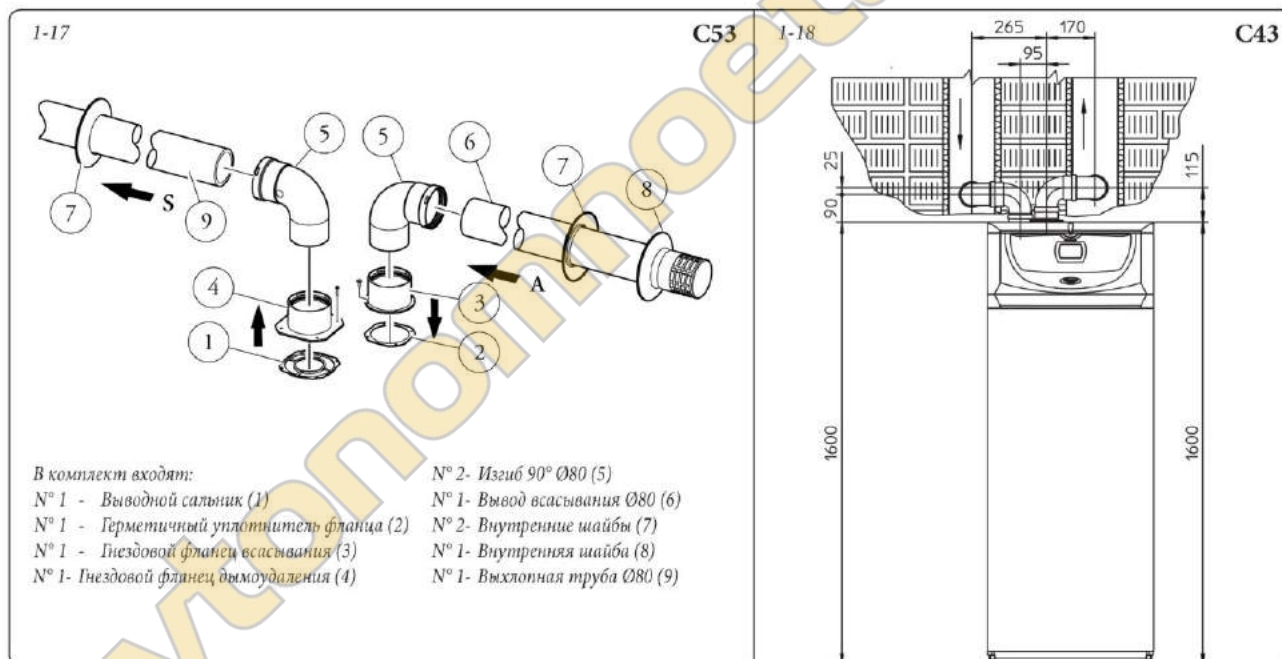
- Установка комплекта (Илл. 1-17). установить фланец (4) на центральном отверстии бойлера вставляя сальник (1) (который не нуждается в смазывании), устанавливая его круглыми выемками вниз, присоединяя к фланцу бойлера, и закрутить шестигранными болтами, входящими в комплект. Снять плоский фланец с бокового отверстия относительно центрального (по необходимости) и заменить его на фланец (3) устанавливая

сальник (2), уже находящийся на бойлере, и закрутить саморезными винтами, входящими в оснащение. Подсоединить изгибы (5) гладкой стороной ("папа") в горловину ("мама") фланцев (3 и 4). Подсоединить вывод всасывания (6) гладкой стороной ("папа"), в горловину ("мама") изгиба (5) до упора, проверяя, что внутренние и внешние шайбы уже установлены. Подсоединить концентрическую трубу (9) с гладкой стороны ("папа"), в горловину ("мама") (5) до установки в фальц, проверяя, что подсоединили соответствующую шайбу, таким образом, достигается соединение элементов, входящих в состав комплекта, и необходимое уплотнение.

- Габаритные размеры установки (Илл. 1-18). Указаны минимальные размеры для выводного комплекта сепаратора Ø80/80 в некоторых ограниченных условиях.
- Насадки удлинители для комплекта сепаратора Ø80/80. Максимальная прямолинейная протяженность (без изгибов) в вертикальном направлении, которая используется для труб всасывания и дымоудаления при Ø80 равняется 41 метру, в зависимости от того, используются ли они для всасывания или дымоудаления. Максимальная протяженность по прямой линии (с из-

гибом на всасывании и на дымоудалении) в горизонтальном направлении для труб всасывания и дымоудаления при Ø80 равняется 36 метрам, в зависимости от того, используются ли они при всасывании или дымоудалении.

Примечание: для того, чтобы способствовать сливу конденсата, который формируется в выхлопной трубе, необходимо наклонить трубы по направлению к бойлеру с минимальным наклоном 1,5% (Илл. 1-19).



Изолированный комплект сепаратора Ø 80/80.

Установка комплекта (Илл. 1-30): установить фланец (4) на центральном отверстии бойлера, вставляя сальник (1) и закрутить болтами с шестигульной шляпкой и плоским наконечником, входящими в комплект. Снять плоский фланец с бокового отверстия относительно центрального (по необходимости) и заменить его на фланец (3) устанавливая сальник (2) уже установленный на бойлере и закрутить саморезующими винтами, входящими в оснащение. Установить и провести заглушку (6) на изгиб (5) с гладкой стороны («папа»), затем закрепить изгибы (5) с гладкой стороной («папа») в горловину фланца (3). Подсоединить изгиб (11) гладкой стороной («папа») в горловину («мама») фланца (4). Установить вывод всасывания (7) с гладкой стороны («папа»), в горловину изгиба (5) до упора, убедиться, что установлены шайбы (8 и 9), которые обеспечивают правильную установку между трубой и стеной, затем закрепить заглушку (6) на выходе (7). Подсоединить выхлопную трубу (10) с гладкой стороны («папа»), в горловину изгиба (11) до упора, убедиться, что уже установлена шайба (8), которая обеспечивает правильную установку между трубой и дымоходом.

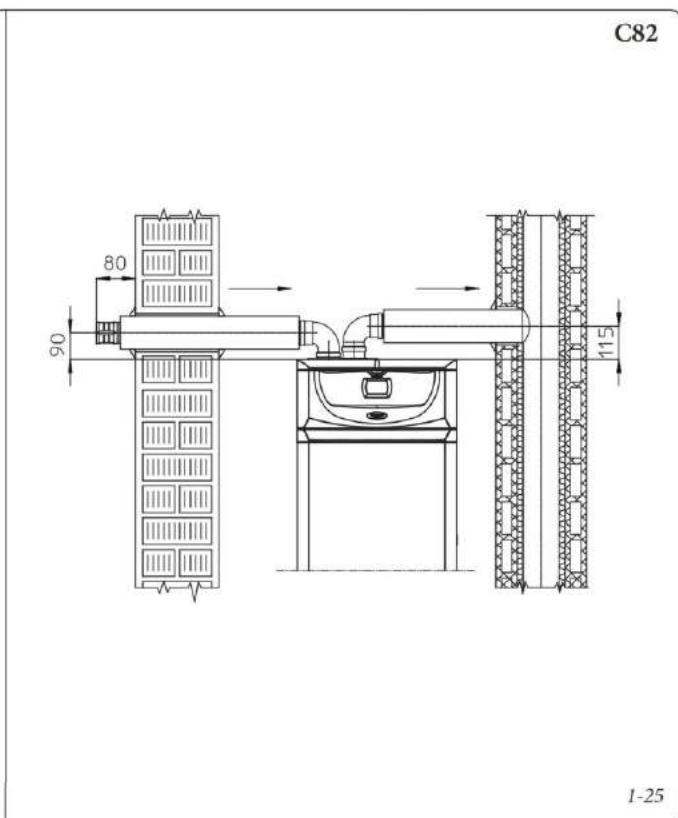
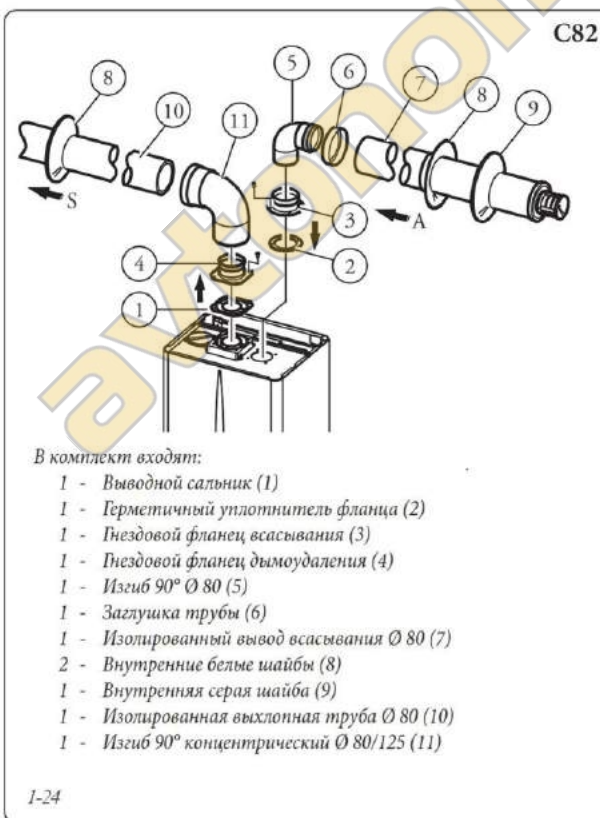
- Соединение сцеплением труб насадок и колен. Для установки насадок методом сцепления на другие элементы выхлопной системы, необходимо произвести следующие операции: подсоединить концентрическую трубу или концентрическое колено с гладкой стороны («папа») в горловину («мама») (с уплотнителем кромкой) на предварительно установленный элемент до упора, при этом достигается соединение элементов, входящих в состав комплекта, и необходимое уплотнение.
- Изолирование комплекта сепаратора. При наличии проблем конденсации выхлопных газов на канала дымоудаления или на внешней поверхности труб всасывания, Immergas по заказу предоставляет изолированные трубы

всасывания и дымоудаления. Изолирование может быть необходимым на выхлопной трубе, по причине большой потери температуры дыма во время прохождения. Изолирование может быть необходимым на выхлопной трубе, так как входящий воздух (если достаточно холодный) может понизить температуры внешней поверхности трубы до точки росы воздуха помещения, в которой находится. На иллюстрациях (Илл. 1-31 и 1-32) приведены различные применения изолированных труб.

Изолированные трубы состоят из концентрической трубы с внутренним диаметром 80 и с внешним диаметром 125 с воздушной прослойкой. Технически невозможно установить у изолированных колена Ø 80, так как этого не позволяют габаритные размеры. Возможна установка одного изолированного колена, выбирая канал всасывания или дымоудаления. Если изолировано колено всасывания, необходимо установить фланец колена до упора на фланец дымоудаления, таким образом, устанавливаются на одну высоту выходы всасывания и дымоудаления.

- Потеря температуры в изолированных дымовых каналах. Во избежание проблем конденсации выхлопных газов на изолированной выхлопной трубе Ø 80, вызванное охлаждением через стенки, необходимо *ограничить длину нормальной выхлопной трубы до 12 метров*. На иллюстрации (Илл. 1-32) приведён типичный случай изолирования, канал всасывания короткий и канал дымоудаления длинный (свыше 5 м). Изолирован весь канал всасывания во избежание конденсации влажного воздуха помещения, в котором находится бойлер, соприкасаясь с охлаждённой трубой, воздуха, поступающего снаружи. Изолирован весь канал дымоудаления, за исключением колена на выходе с раздвоителя, для уменьшения потерь тепла канала, избегая, таким образом, формирования конденсата дымов.

Примечание: во время установки дымохода, необходимо устанавливать через каждые 2 метра монтажный хомут с клинышком.



• **Конфигурация типа В с открытой камерой и с форсированной вытяжкой.**

При установке во внутреннее помещение в конфигурации В, необходимо устанавливать специальный комплект верхнего защитного кожуха вместе с комплектом дымоудаления, всасывания воздуха производится непосредственно с помещения, в котором установлен бойлер и дымоудаление отдельным камином непосредственно наружу.

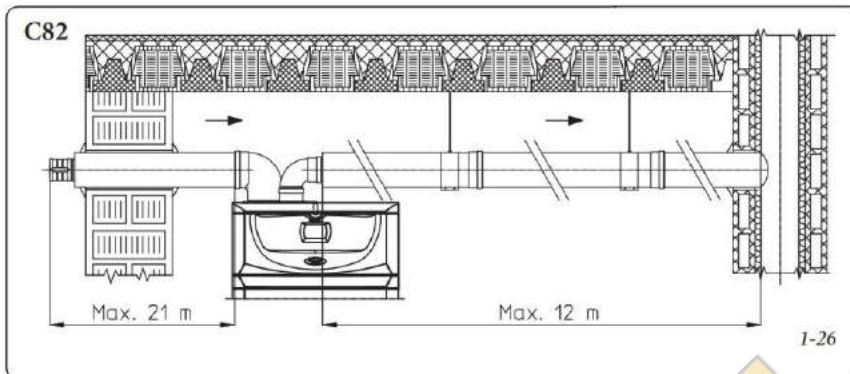
Бойлер настоящей конфигурации, следуя инструкциям по монтажу, приведённым в параг. 1.8 классифицирован как тип В.

С настоящей конфигурацией:

- всасывание воздуха происходит непосредственно из окружающей среды, где установлен агрегат, который должен быть установлен, и работать, только в постоянно проветриваемых помещениях;
- дымоудаление должно быть подсоединено к отдельному дымоходу или непосредственно во внешнюю атмосферу.
- бойлеры с открытой камерой типа В не должны быть установлены в помещениях, где происходит коммерческая, ремесленная или промышленная деятельность, в помещениях, где используются продукты, производящие пар или летучие вещества (например: кислотные пары, клей, краска, растворители, горючие вещества и т.д.), а также пыль и порошки (например: мелкая деревянная пыль от обработки дерева, угольная пыль, цементная пыль, и т.д.), которые могут нанести ущерб компонентам аппарата и подвергнуть опасности его работу.

При установке во внутреннее помещение в конфигурации типа В, необходимо устанавливать специальный комплект верхнего кожуха со специальным комплектом дымоудаления.

Должны быть соблюдены действующие технические нормы.



УСТАНОВЩИК

ПОЛЬЗОВАТЕЛЯ

ТЕХНИК

1.12 ДЫМООТВОДЫ, ДЫМОХОДЫ И ДЫМНИКИ

Дымоотводы, дымоходы и дымоходы для удаления продуктов сгорания, должны отвечать требованиям применяемых норм. Выводные трубы и выходы дымоходов на крыши и расстояния между ними должны проектироваться согласно установленным размерам для технических отверстий в действующих законодательных нормах.

Установка настенных выводов. Выводы должны быть:

- установлены на наружных стенах здания;
- установлены, соблюдая минимальные расстояния, указанные в действующих технических нормативных требованиях.

Вывод продуктов сгорания из аппарата натуральной или форсированной вытяжкой в закрытых помещениях или на открытом воздухе. В помещениях на открытом воздухе и закрытие со всех сторон (вентиляционные шахты, шахты, дворы и так далее), допустим прямой вывод продуктов сгорания с натуральной или форсированной вытяжкой с расходом тепла от 4 до 35 КВт, если при этом соблюдены технические нормативные требования.

1.13 ЗАПОЛНЕНИЕ УСТАНОВКИ

После подключения бойлера, приступить к заполнению установки с помощью крана заполнения (Илл.1-27 и 2-8) Заполнение должно происходить медленно, давая, таким образом, возможность выйти пузырькам воздуха через выпуск воздуха бойлера и системы отопления.

Бойлер имеет клапан для выхода воздуха установленный на циркуляционном насосе. Проверить, что заглушка выровнена. Открыть клапаны для выхода воздуха на радиаторах.

Клапаны для выхода воздуха на радиаторах должны быть тогда закрыты, когда выходит только вода.

Закрывать кран заполнения, когда манометр показывает около 1,2 бар.

Примечание: во время этих операций, подключить на отдельные интервалы к работе циркуляционный насос, с помощью регулятора на приборном щитке. Выпустить воздух из циркуляционного насоса, откручивая верхнюю заглушку и оставив включенным двигатель. Закрутить колпачок в конце операции.

1.14 ПОДКЛЮЧЕНИЕ ГАЗОВОЙ УСТАНОВКИ

Для подключения установки необходимо учитывать требования стандарта. Который разделяет системы, и следовательно операции по запуску, на три категории: новые системы, модифицированные системы, перезапушенные системы.

В частности, для газовых систем нового исполнения, таких как:

- открыть окна и двери;
- предотвратить наличие искр и открытого огня;
- приступить к выдуванию воздуха, находящегося в трубопроводе;
- проверить непроницаемость внутренней установки, согласно указанием нормативных требований.

1.15 ПРИВЕДЕНИЕ БОЙЛЕРА В ЭКСПЛУАТАЦИЮ (ВКЛЮЧЕНИЕ)

Для получения Декларации о Соответствии, предусмотренной законом, необходимо соблюдать следующие условия для приведения бойлеров в эксплуатацию:

- проверить непроницаемость внутренней установки, согласно указанием нормативных требований;
- проверить соответствие используемого газа, с тем на который настроен бойлер;
- включить бойлер и проверить правильность зажигания;
- проверить что газовый расход и соответствующее давление, отвечает тем, что указаны в паспорте (Параг. 3.18);
- проверить включение защитного устройства, в случае отсутствия газа и затраченного на это время;
- проверить действие рубильника, установленного перед бойлером;
- проверить, что концентрический выход всасывания/дымоудаления (если имеется в наличии), не загорожен.

Если всего одна из этих проверок имеет негативный результат, котёл не может быть подключён.

Примечание: начальная проверка бойлера должна быть произведена квалифицированным персоналом. Гарантийный срок бойлера начинается со дня проверки.

Пользователю оставляются сертификат проверки и гарантия.

1.16 ВОДОНАГРЕВАТЕЛЬ ГВС.

Водонагреватель "Hercules" накопительного типа, ёмкостью 120 литров. Внутри находятся трубы теплового обмена из нержавеющей стали больших размеров, в форме змеевика, что позволяет значительно сократить время производства горячей воды. Оболочка и дно водонагревателя выполнены из нержавеющей стали, что гарантирует больший срок эксплуатации. Конструктивные концепты сборки и сварочных работ (T.I.G.) разработаны в мельчайших деталях, что обеспечивает максимальную надёжность. Верхний инспекционный фланец обеспечивает практичную проверку водонагревателя и труб теплообменника змеевика, а также упрощает внутреннюю очистку. На крышке фланца установлены крепления для подключения ГВС (вход холодной и выход горячей воды) и крышка-держатель магниевого анода, включая сам анод, который серийно предоставляется для защиты водонагревателя от коррозии.

Демонтаж водонагревателя. Чтобы демонтировать водонагреватель, необходимо слить воду с установки бойлера, с помощью специального сливного фитинга, перед выполнением настоящей операции, убедиться, что закрыт кран заполнения. Закрыть кран входа холодной воды и открыть любой кран ГВС. Отвинтить гайки на трубах подачи и возврата установки (3) и гайки поступления холодной и выхода горячей воды на водонагревателе. (1) Отвинтить крепёжные болты скоб (2). Снять болты (4) с соответствующим уголками ограничителями, и вывести водонагреватель наружу через специальные направляющие. Монтаж бойлера производится в обратном порядке.

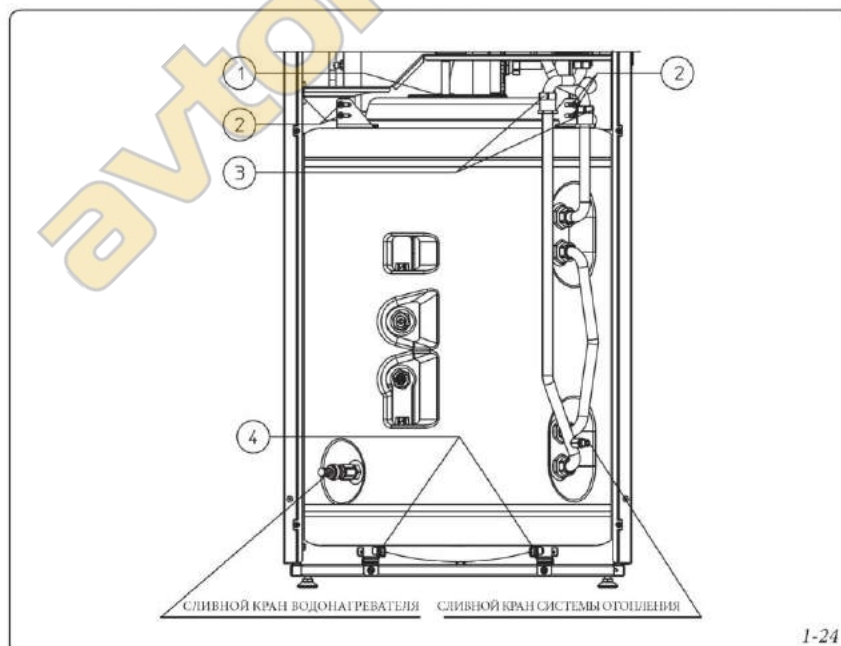
Примечание: техник, имеющий соответствующую квалификацию (например, техник Авторизованного Сервисного центра Immergas), должен ежегодно проверять эффективность магниевого анода водонагревателя. К водонагревателю можно подключить переходник рециркуляции сантехнической воды.

1.17 КОМПЛЕКТЫ, ПРЕДОСТАВЛЯЕМЫЕ ПО ЗАКАЗУ.

- Защитный комплект (опция). Водонагреватель бойлера предрасположен для установки комплекта рециркуляции. Immergas предоставляет ряд переходников и фитингов, которые позволяют подключить бойлер к сантехнической установке. На водонагревателе уже установлен переходник датчика рециркуляции и на установочном профиле предусмотрено указание крепления комплекта рециркуляции.
- Комплект запорных вентилей для отопительной системы (по запросу). Конструкция бойлера позволяет установить запорные вентили на трубе подачи воды в отопительную систему и на трубе возврата воды из системы. Такая установка очень удобна с точки зрения работ по техобслуживанию, потому что позволяет слить воду из одного бойлера, оставляя при этом ее в системе.
- Комплект дозатора полифосфатов (опция). Дозатор полифосфатов предотвращает образование известковых отложений и сохраняет неизменными во времени первоначальные характеристики теплообмена и ГВС. Конструкция бойлера разработана с учетом возможности установки дозатора полифосфатов.
- Циркуляционный комплект зоны (опция). В том случае, если вы желаете разделить систему отопления на несколько зон (**не более трёх**) для их отдельного обслуживания с отдельными настройками и для поддержания высокой подачи воды для каждой зоны, Immergas поставит в виде опции комплект зонных циркуляционных насосов.
- Комплект низкой температуры (опция). В том случае, если вы желаете разделить систему отопления на зону высокой температуры (термосифоны) и зону низкой температуры (обогрев пола) для их отдельного обслуживания с отдельными настройками и для поддержания высокой подачи воды для каждой зоны, Immergas поставит в виде опции комплект низкой температуры.

- Комплект солнечных панелей (опция). Если необходимо использовать солнечные панели только для производства ГВС, Immergas факультативно предоставляет комплект солнечных панелей.
- Комплект предохранительного термостата низкой температуры. Когда бойлер работает на прямой низкой температуре (отсутствие проверки на выходе бойлера), во избежание неполадок установки низкой температуры, необходимо установить на трубе подачи, предохранительный термостат.

Вышеуказанные комплекты предоставляются вместе с инструкционным листом для установки и эксплуатации..



1.18 ЦИРКУЛЯЦИОННЫЙ НАСОС. ВЕРСИЯ '1' (ИЛЛ. 1-25)

• **Циркуляционный насос бойлера.** Оснащён трёхпозиционным электрическим регулятором скорости. Когда на циркуляционном насосе установлена первая скорость, бойлер не работает в нормальном режиме. Для оптимальной работы бойлера, рекомендуется использовать циркуляционный насос на максимальной скорости (максимальный напор). Циркуляционный насос уже оснащён конденсатором.

При разблокировании насоса. Если после долгого периода простоя, циркуляционный насос заблокирован, необходимо его разблокировать. Отвинтить верхнюю крышку, убедиться при этом что выходящая жидкость не может нанести урон людям или предметам и с помощью отвёртки повернуть вал двигателя, выполнять операцию с повышенной осторожностью, во избежание повреждений. После того, как циркуляционный насос разблокирован, закрыть крышку стравливания.

• **Циркуляционный насос зоны 1.** Циркуляционный насос идеально удовлетворяет запросы каждой отопительной системы для бытовых и жилищных нужд. Действительно, циркуляционный насос оснащён электронной платой управления, позволяющей задавать функции с расширенными возможностями.

Программа P (ΔP-V) - Кривая пропорциональной регулировки давления (Зелёный светодиод). Позволяет пропорционально снизить уровень давления (напор) при снижении запроса тепла со стороны системы (уменьшение производительности насоса). Благодаря данной функции, электропотребление циркуляционного насоса ещё более низкое: расход электроэнергии (мощность) для работы насоса уменьшается с уменьшением уровня давления и производительности. При такой настройке, циркуляционный насос гарантирует оптимальные эксплуатационные характеристики в большинстве систем отопления, являясь наиболее пригодным при установке монотрубы или системы с двумя трубами. При уменьшении напора, имеется возможность устранения неприятных шумов текущей воды в трубопроводе, клапанах и радиаторах. Оптимальные условия биополучия тепла и тишины.

Программы C3 e C4 (ΔP-C) - Кривая постоянного давления (Белый или оранжевый светодиод). Циркуляционный насос поддерживает неизменным уровень давления (напор) при снижении запроса тепла со стороны системы (уменьшение производительности насоса). При данных настройках, циркуляционный насос пригоден для всех систем обогрева пола, где все контуры должны быть сбалансированы в целях одинакового уменьшения напора.

Программа MIN-MAX (Синий светодиод). Циркуляционный насос характеризуется кривыми функционирования, которые регулируются установкой селекторного переключателя в любую позицию между Мин. и Макс. значениями; таким образом возможно удовлетворить любые установочные требования (от простой монотрубы до самых современных и сложных систем) и гарантировать всегда наилучшие эксплуатационные качества. Имея возможность

постепенно изменять скорость, можно выбрать конкретный пункт работы из всей сферы применения.

Регулировка. Для регулировки циркуляционного насоса, повернуть переключатель, установив его на нужной кривой.

Диагностика в реальное время: светодиод, загораясь различным цветом, предоставляет информацию о рабочем состоянии циркуляционного насоса.

Программа	Светодиод
P (ΔP-V)	зелёный
C3 (ΔP-C) - H=3 м	белый
C4 (ΔP-C) - H=4 м	оранжевый
Min - Max	синий
ВНИМАНИЕ! Циркуляционный насос заблокирован, но всё ещё под напряжением.	красный

При разблокировании циркуляционного насоса. Блокировка циркуляционного насоса указывается включением постоянно горящего красного светодиода. Повернуть переключатель до достижения максимального положения MAX, отключить подачу электроэнергии и снова включить, чтобы запустить процесс автоматического разблокирования. Таким образом, циркуляционный насос запускает процедуру продолжительностью максимум около 15 минут; при каждой попытке перезапуска, светодиод мигает, затем становится синим на несколько секунд, а затем снова красным, если попытка перезапуска была безуспешной. По завершении процесса, установить снова переключатель на нужную кривую; если проблема не была устранена, приступить к ручному разблокированию, как описано далее.

- Отключить электропитание от бойлера (светодиод выключится).
- Закрыть трубу подачи и возврата установки, оставить охлаждаться циркуляционный насос.
- Слить воду из контура установки с помощью специального крана.
- Демонтировать двигатель и произвести чистку крыльчатки.
- После разблокировки, установить на место двигатель.
- Заполнить первичный контур, снова подать напряжение на бойлер и задать нужную кривую.

Внимание: так как имеет место высокая температура и давление жидкости, может быть риск получения ожогов. **Опасность ожогов при простом соприкосновении.**

1.19 ЦИРКУЛЯЦИОННЫЙ НАСОС. ВЕРСИЯ '2' (ИЛЛ. 1-26)

Бойлеры серии "Hercules kW" выпускаются с 2 видами циркуляционного насоса, оба оснащены регулятором переменной скорости. Настоящие установки подходят для большей части решения проектирования гидравлической системы.

• **Циркуляционный насос бойлера.** Оснащён трёхпозиционным электрическим регулятором скорости. Когда на циркуляционном насосе установлена первая

скорость, бойлер не работает в нормальном режиме. Для оптимальной работы бойлера, рекомендуется использовать циркуляционный насос на максимальной скорости (максимальный напор). Циркуляционный насос уже оснащён конденсатором.

При разблокировании насоса. Если после долгого периода простоя, циркуляционный насос заблокирован, необходимо его разблокировать. Отвинтить верхнюю крышку, убедиться при этом, что выходящая жидкость не может нанести урон людям или предметам и с помощью отвёртки повернуть вал двигателя, выполнять операцию с повышенной осторожностью, во избежание повреждений. После того, как циркуляционный насос разблокирован, закрыть крышку стравливания.

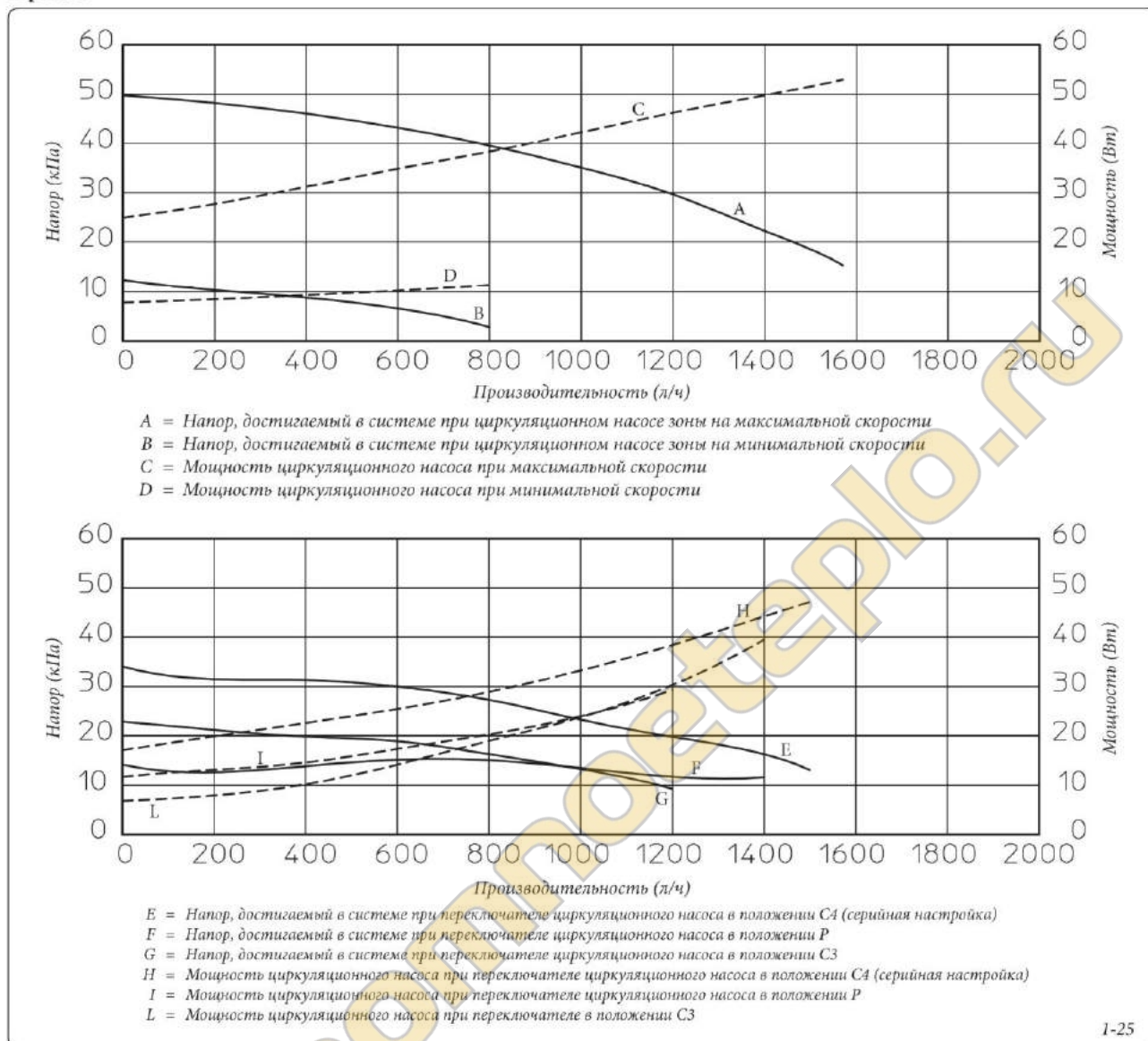
• **Циркуляционный насос зоны 1.** Регулятор скорости установлен на заводское значение, настоящее положение обозначено шариком. Если эксплуатационные качества недостаточны, постепенно увеличить установленное значение. Если значение эксплуатационных качеств слишком высоко, или при обнаружении шумов, вызванных высокой скоростью циркулирующей жидкости, постепенно уменьшить скорость. Изменить эксплуатационные качества насоса (напор) поворачивая потенциометра на циркуляционном насосе с помощью плоской отвёртки.

Диагностика. Циркуляционный насос оснащён светодиодным индикатором, который предоставляет информацию о состоянии его работы.

- Зелёный свет: указывает на правильную работу.
- Мигающий зелёный свет: Светодиод обозначает, что циркуляционный насос изменяет свои эксплуатационные качества во время смены установок.
- Красный свет: циркуляционный насос заблокирован.

При разблокировании насоса. Если после долгого периода простоя, циркуляционный насос заблокирован (включен красный светодиод), необходимо его разблокировать. Повернуть в необходимое положение регулятор скорости на циркуляционном насосе, чтобы запустить процесс автоматического разблокирования (Зелёный мигающий светодиод), повторить операцию несколько раз. Если неполадка не устраняется, отключить электропитание от бойлера, оставить циркуляционный насос охлаждаться, отвинтить верхнюю крышку, убедиться при этом что выходящая жидкость не может нанести урон людям или предметам и с помощью отвёртки повернуть вал двигателя, выполнять операцию с повышенной осторожностью, во избежание повреждений. После того, как циркуляционный насос разблокирован, закрыть крышку стравливания и вновь установить регулятора в правильном положении.

Напор, достигаемый в системе.
Версия '1'



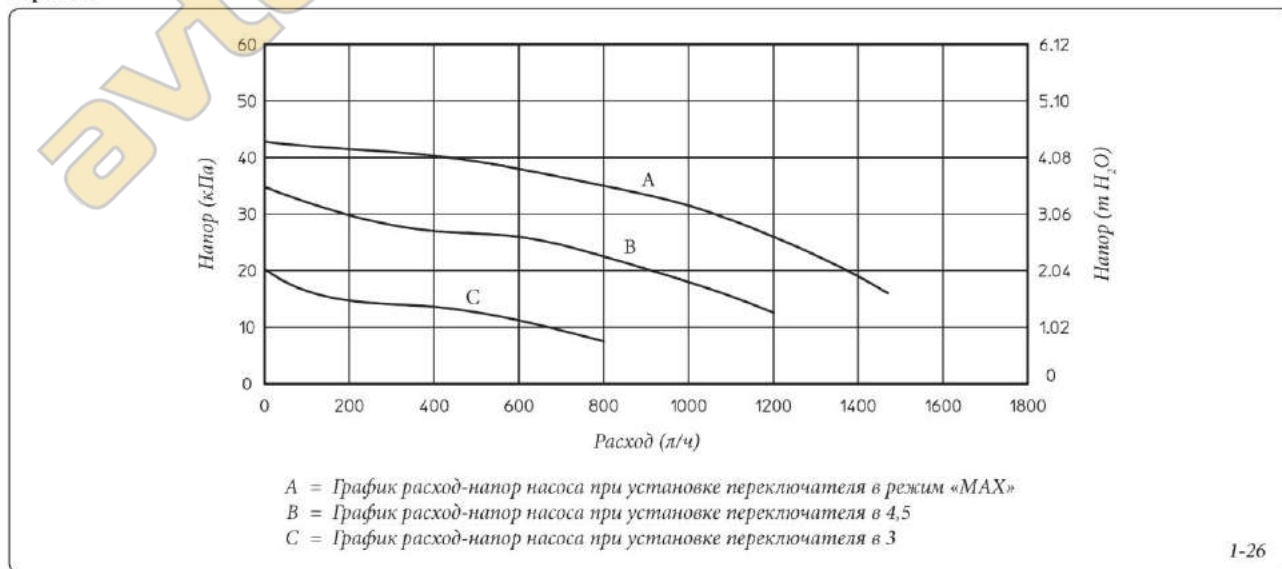
УСТАНОВЩИК

ПОЛЬЗОВАТЕЛЯ

ТЕХОБСЛУЖИВАНИЮ

1-25

Напор, достигаемый в системе.
Версия '2'



1-26

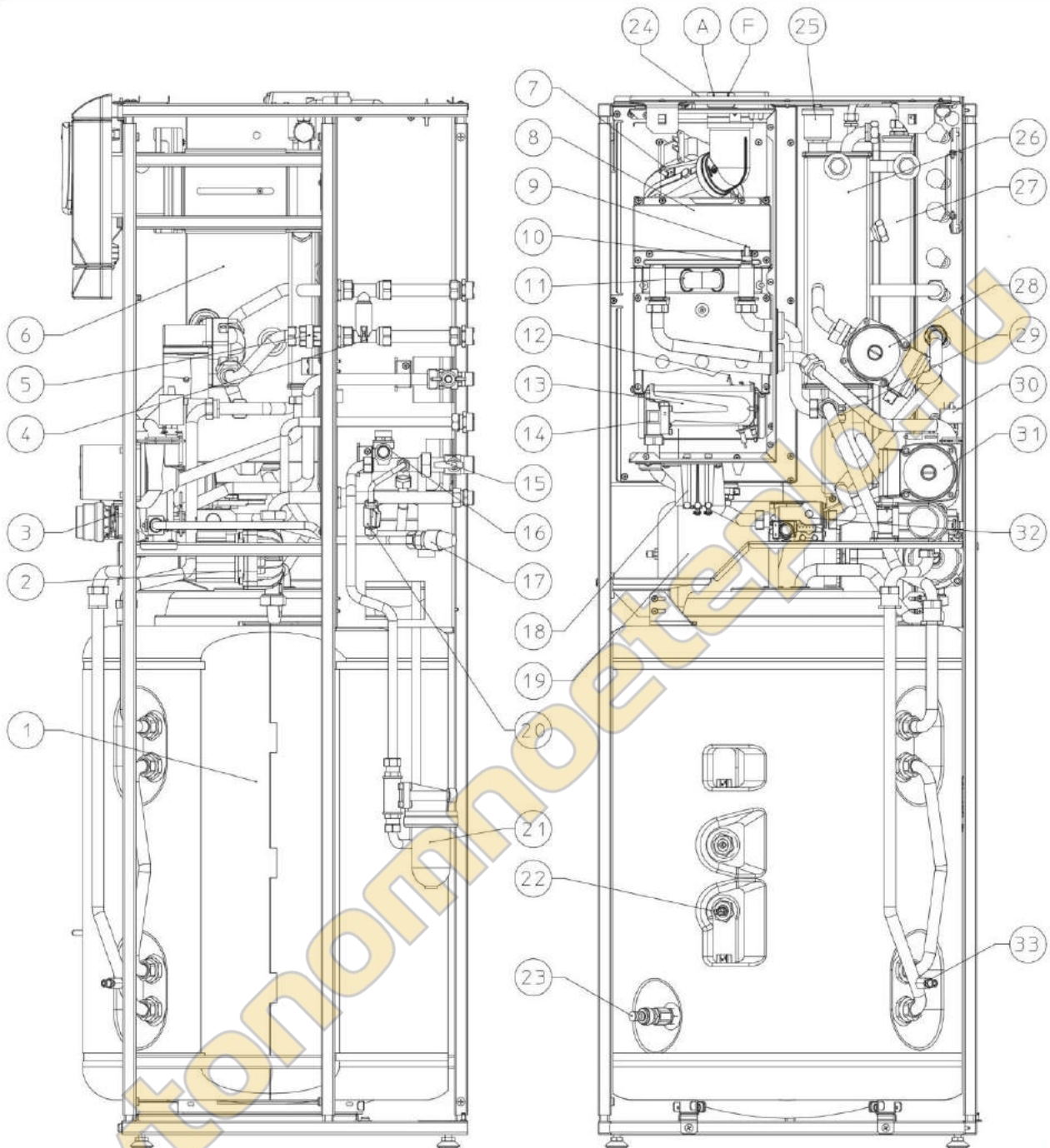


1.20 КОМПЛЕКТУЮЩИЕ БОЙЛЕРА.

УСТАНОВЩИК

ПОЛЬЗОВАТЕЛЯ

ТЕХОБСЛУЖИВАНИЮ



Условные обозначения

- 1 – Бойлер из нержавеющей стали
- 2 – Циркуляционный насос рециркуляции ГВС
- 3 – Трехходовой клапан (моторизированный)
- 4 – Байпас зоны I
- 5 – Обратный клапан зоны I
- 6 – Герметичная камера
- 7 – Вентилятор
- 8 – Дымосборник
- 9 – Датчик поджига (Низкая температура) (факультативно)
- 10 – Предохранительный термостат
- 11 – Теплообменник
- 12 – Электрод контроля пламени
- 13 – Горелка
- 14 – Газовая рампа
- 15 – Кран входа холодной воды

- 16 – Предохранительный клапан 8 бар
- 17 – Предохранительный клапан 3 бар
- 18 – Реле давления дыма
- 19 – Расширительный бак ГВС
- 20 – Кран заполнения системы
- 21 – Дожигатель полифосфатов (факультативно)
- 22 – Зона ГВС
- 23 – Кран слива воды из водонагревателя
- 24 – Впускные отверстия (воздух А) – (дым F)
- 25 – Клапан стравливания воздуха
- 26 – Гидравлический коллектор
- 27 – Расширительный бак установки
- 28 – Циркуляционный насос зоны I
- 29 – Кран для слива воды из коллектора
- 30 – Реле для давления установки (абсолютный)
- 31 – Циркуляционный насос бойлера
- 32 – Газовый клапан
- 33 – Кран слива воды из системы

2 ИНСТРУКЦИИ ПО ЭКСПЛУАТАЦИИ И ТЕХОБСЛУЖИВАНИЮ.

2.1 ЧИСТКА И ТЕХОБСЛУЖИВАНИЕ.

Внимание: тепловые установки должны быть подвержены периодическому техобслуживанию (по настоящей теме в инструкциях приведены указания в разделе, предназначенного для техники, в пункте “ежегодная проверка и техобслуживание прибора”) и проверки истечению срока энергетической эффективности в соответствии с национальными, областными и местными нормативными требованиями.

Это позволит обеспечить неизменность с течением времени таких характеристик, отличающих данный бойлер, как надежность и эффективность функционирования.

Мы рекомендуем вам заключить договор на проведение работ по очистке и техобслуживанию со специалистом, обслуживающим вашу территорию.

2.2 ОБЩИЕ УКАЗАНИЯ ПО ТЕХНИКЕ БЕЗОПАСНОСТИ.

Подвесной бойлер не должен подвергаться прямому воздействию пара, поднимающегося с кухонной плиты.

Запрещается эксплуатация бойлера детьми и лицами, не имеющими опыта работы с подобными устройствами.

в целях безопасности, проверить, что концентрический выход всасывания воздуха/ дымоудаления (если имеется в наличии), не загорелся даже временно.

При временном отключении бойлера необходимо:

а) слить воду из отопительной системы за исключением того случая, когда предусмотрено использование антифриза;

б) отключить агрегат от газовой магистрали, водопровода и сети электропитания.

В случае проведения каких-либо работ вблизи воздуховодов или устройств дымоудаления, по их завершению следует поручить квалифицированному специалисту проверку функционирования этих воздуховодов или устройств.

Не производите очистку агрегата или его частей легко воспламеняемыми веществами. Не оставляйте огнеопасные вещества или содержащие их емкости в помещении, в котором установлен бойлер.

• **Внимание:** эксплуатация любого устройства, потребляющего электроэнергию, подразумевает соблюдение некоторых фундаментальных норм:

- нельзя касаться агрегата мокрыми или влажными частями тела; также нельзя делать этого, если вы стоите на полу босыми ногами;

- нельзя дергать за электрические кабели; не допускайте, чтобы агрегат подвергался воздействию атмосферных агентов (дождь, солнце и т.д.);

- шнур электропитания не должен заменяться самим пользователем;

- в случае повреждения кабеля выключите устройство и для замены кабеля обращайтесь исключительно к квалифицированному специалисту;

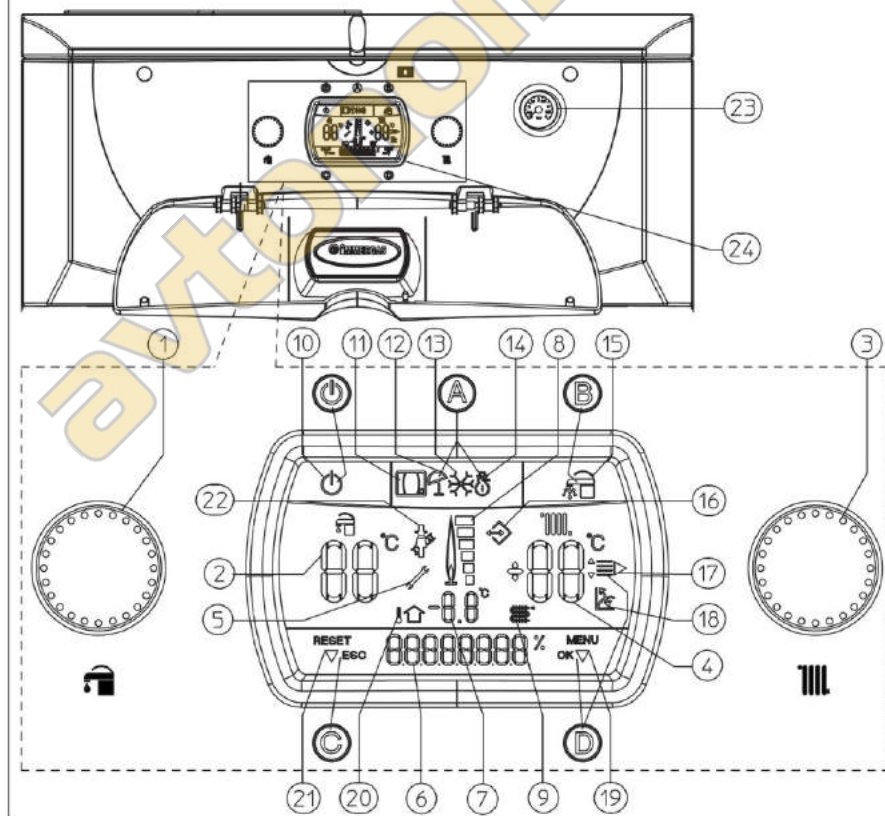
- в случае принятия решения о неиспользовании агрегата в течение продолжительного времени, выключите рубильник электропитания.

Примечание: указанные на дисплее температуры имеют погрешность +/- 3°C, которая обуславливается условиями окружающей среды и не зависят от котла.

2.3 ПАНЕЛЬ УПРАВЛЕНИЯ.

Условные обозначения

- ⏻ - Кнопка Стэнд-бай - Вкл
- A - Кнопка выбора летнего (☀️) и зимнего режима работы (❄️)
- B - Кнопка приоритета ГВС (🚿)
- C - Кнопка Сброса (RESET) / выхода из меню (ESC)
- D - Кнопка входа в меню (MENU) / подтверждение данных (OK)
- 1 - Регулятор ГВС
- 2 - Установленная температура ГВС
- 3 - Регулятор температуры отопления
- 4 - Установленная температуры отопления



- 5 - Наличие неполадок
- 6 - Отображение рабочего состояния бойлера
- 8 - Знак наличия пламени и соответствующая шкала мощности
- 9 и 7 - Температура воды на выходе первичного теплообменника
- 10 - Бойлер в режиме стэндбай
- 11 - Бойлер, подключенный к дистанционному управлению (Опция)
- 12 - Работа в летнем режиме
- 13 - Подключена защита от замерзания
- 14 - Работа в зимнем режиме
- 15 - Запущен режим приоритета ГВС
- 16 - Наличие внешних подключенных устройств
- 17 - Отображение функций меню
- 18 - Запущена работа с внешним температурным датчиком
- 19 - Отображение подтверждения данных или входа в меню
- 20 и 7 - Отображение внешней температуры с подключенным внешним зондом (факультативно)
- 21 - Отображения запроса сброса или выхода из меню
- 22 - Идет работа в режиме «трубочиста»
- 23 - Манометр бойлера
- 24 - Мультифункциональный дисплей

2-1

2.4 ОПИСАНИЕ РЕЖИМА РАБОТЫ.

Ниже перечислены различные режимы работы бойлера, которые отображаются на мультифункциональном дисплее (24)

с помощью индикатора (6) с кратким описанием, полное объяснение будет приведено в дальнейшем в настоящей инструкции.

Дисплей (6)	Описание режима работы
SUMMER	Летний режим работы без текущего запроса. Бойлер в режиме ожидания запроса ГВС.
WINTER	Зимний режим работы без текущего запроса. Бойлер в режиме ожидания запроса ГВС или отопления помещения.
DHW ON	Работа в режиме ГВС. Бойлер работает и идёт запрос горячего водоснабжения.
CH ON	Работа в режиме отопления. Бойлер работает и идёт отопление помещения.
F3	Работа в режиме защиты от замерзания. Бойлер в режиме восстановления минимальной безопасной температуры во избежание замерзания бойлера.
CAR OFF	Выключено Дистанционное управление (Опция).
DHW OFF	Если отключён приоритет ГВС (выключен индикатор 15), бойлер работает только в режиме отопления помещения в течение 1 часа, тем не менее, поддерживая ГВС на минимальной температуре (20°C), после чего, бойлер возвращается к нормальному режиму работы, установленному предварительно. При использовании Super CAR одновременно с периодом работы в режиме Таймера пониженного ГВС, на дисплее отображается надпись DHW OFF, и выключаются индикаторы 15 и 2 (смотреть брошюру с инструкциями Супер CAR).
F4	Идёт пост-вентиляция. Работает вентилятор после запроса ГВС или отопления помещения для удаления остаточного дыма.
F5	Идёт пост-циркуляция. Работает циркуляционный насос после запроса ГВС или отопления помещения для охлаждения первичного теплообменника.
P33	С заблокированным дистанционным управлением (Опция) или термостатом помещения (TA) (Опция) бойлер все равно работает в режиме отопления. (Запускается с помощью меню "Индивидуализации" и позволяет работу в режиме отопления, даже если Дистанционное Управление или ТП вне эксплуатации).
STOP	Закончены попытки сброса. Необходимо подождать 1 час для осуществления 1 попытки. (смотреть «блокирование при неосуществлённом зажигании»).
ERR xx	Неполадки в работе с соответствующим кодом ошибки. Бойлер не работает. (смотреть параграф «одовещение о поломках и неисправностях»).
SET	Во время вращения регулятора ГВС (1 Илл. 2-1) отображается состояние текущего регулирования температуры сантехнической воды.
SET	Во время вращения регулятора ГВС (3 Илл. 2-1) отображается состояние текущего регулирования температуры сантехнической воды.
SET	При наличии внешнего зонда (факультативно) заменяет опцию "SET". Отображаемым значением является изменение температуры подачи в зависимости от рабочей кривой, установленной внешним пробником. Смотреть смещение на графике внешнего пробника (Илл. 1-6).
F8	Описание текущей установки. В течение настоящего этапа, который длится 18 часов, запускается циркуляционный насос бойлера на установленный промежуток времени, позволяя таким образом проветривать установку отопления.
F9	Только при использовании с Супер CAR, возможен запуск функции "антилегионелла", которая доводит температуру воды водонагревателя до 65°C в течение 15 минут. (смотреть инструкции по эксплуатации Супер CAR).

2.5 ЭКСПЛУАТАЦИЯ БОЙЛЕРА.

Перед включением, убедитесь, что в систему залита вода - стрелка манометра (23) должна показывать величину между 1 и 1,2 бар.

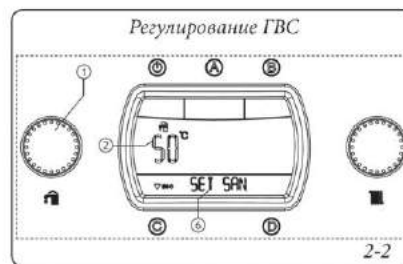
Откройте вентиль подачи газа на входе бойлера.

Если бойлер выключен, то на дисплее отображается только знак стэнд-бай (10) нажимая на кнопку () бойлер включается.

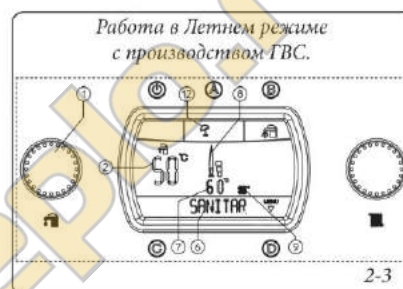
После того как бойлер включен, нажимая многократно на кнопку "A" меняется рабочий режим и происходит переход от летнего режима

работы () к зимнему режиму ().

• **Лето ()**: в настоящем режиме работы бойлер работает только для производства ГВС, температура устанавливается с помощью регулятора (1) и настоящая температура отображается на дисплее (24) с помощью индикатора (2) и появляется надпись "SET" (Илл. 2-2). Вращая регулятор (1) по часовой стрелке температура увеличивается и против часовой стрелки уменьшается.



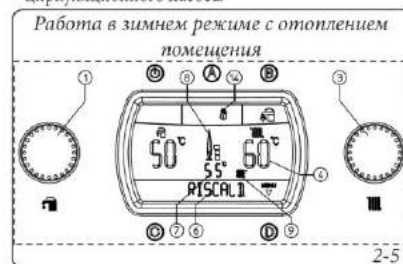
Во время производства горячей сантехнической воды, на дисплее, (24) на индикаторе состояния (6) появляется надпись "DHW ON" и одновременно с зажиганием горелки, зажигается индикатор (8) наличия пламени с соответствующей шкалой мощности и индикатор (9 и 7) с моментальной температурой на выходе первичного теплообменника.



• **Зима ()**: в настоящем режиме работы бойлер работает как для производства ГВС, так и для отопления помещения. Температура ГВС настраивается с помощью регулятора (1), температура отопления настраивается с помощью регулятора (3) и настоящая температура отображается на дисплее (24) с помощью индикатора (4) и появляется надпись "SET" (Илл. 2-4). Вращая регулятор (3) по часовой стрелке температура увеличивается и против часовой стрелки уменьшается.



Во время запроса отопления помещения, на дисплее, (24) на индикаторе состояния (6) появляется надпись "CH ON" и одновременно с зажиганием горелки, зажигается индикатор (8) наличия пламени с соответствующей шкалой мощности и индикатор (9 и 7) с моментальной температурой на выходе первичного теплообменника. На этапе отопления, в том случае если температура воды, находящейся в системе, достаточно высока для того, чтобы поддерживать в работе термосифоны, бойлер может работать только с запуском циркуляционного насоса.



• **Работа с Дистанционным Управлением Друг[™] (CAR[™]) (Опция).** При подключении к CAR[™], бойлер автоматически считывает устройство и на экране отображается условный знак (рис. 2-5). С этого момента, все команды и настройки передаются на CAR[™], на бойлере в любом случае действует кнопка стэнд-бай "C", кнопка сброса "C", кнопка входа в меню "D" и кнопка функции приоритета ГВС "B".

Внимание: Если бойлер устанавливается в режим стэнд-бай (10) на CAR[™] отображается условный знак ошибки соединения "CON" к CAR[™] в любом случае подается питание, для того, чтобы не были утеряны сохранённые программы.

• **Работа с Супер Дистанционным Управлением Друг (Супер CAR) (Опция).** При подключении к Супер CAR, бойлер автоматически считывает устройство и на экране отображается условный знак (рис. 2-6). С этого момента, можно производить все настройки как на Супер CAR, так и на бойлере. Исключением является температура отопления помещения, которая отображается на дисплее, но управляется с помощью Супер CAR.

Внимание: Если бойлер устанавливается в режиме стэнд-бай (10) на Супер CAR отображается условный знак ошибки соединения "ERR>CM" к Супер CAR в любом случае подается питание, для того, чтобы не были утеряны сохранённые программы.

• **Функция приоритета ГВС** При нажатии на кнопку "B" запускается функция "Aqua Celeris" при подключении которой, на дисплее (24) отображается условное обозначение (15). При отключении функции, поддерживает температуру воды в водонагревателе при температуре 20°C в течение 1 часа, предоставляя приоритет отоплению помещения.

• **Работа с внешним зондом (Илл. 2-6) факультативно.** В том случае, если установка работает с факультативным внешним пробником, температура подачи на отопление помещения, управляется с помощью внешнего пробника в зависимости от измеряемой внешней температуры (Параг. 1.5 и Параг. 3.8 в разделе "Р66"). Настоящую температуру можно изменять в диапазоне от -15°C до +15°C относительно кривой регулирования (илл. 1-6 Значение Смещения). Настоящее изменение, производится с помощью регулятора (3) и остается действительным для любой измеренной внешней температуры, изменение температуры смещения отображается с помощью индикатора (7), на индикаторе (4) отображается настоящая температура посылаемой температуры отопления и через несколько секунд после проведения изменения, обновляется с новым изменением, на дисплее отображается "SET" (Илл. 2-6). Вращая регулятор (3) по часовой стрелке температура увеличивается и против часовой стрелки уменьшается.



Во время запроса отопления помещения, на дисплее, (24) на индикаторе состояния (6) появляется надпись "CH ON" и одновременно с зажиганием горелки, зажигается индикатор (8) наличия пламени с соответствующей шкалой мощности и индикатор (9 и 7) с моментальной температурой на выходе первичного теплообменника. На этапе отопления, в том случае если температура воды, находящейся в системе, достаточно высока для того, чтобы поддерживать в работе термосифоны, бойлер может работать только с запуском циркуляционного насоса.



Начиная с этого момента бойлер, работает в автоматическом режиме. При отсутствии запроса тепла (отопления или производства горячей воды), бойлер переходит в состояние "ожидания" то есть бойлеру подается питание, но отсутствует пламя.

Примечание: Бойлер может автоматически перейти в рабочий режим в том случае, если запустится функция защиты от замерзания (13). Бойлер также может находиться в рабочем состоянии в течение короткого промежутка времени после отбора горячей сантехнической воды, для того чтобы установить температуру в тракте сантехнической воды.

Внимание: когда бойлер находится в режиме стэнд-бай (10) невозможно производство горячей воды и не гарантируются функции безопасности, такие как: антиблокирование насоса, защита от замерзания и антиблокирование трёхходовой группы.

2.6 ОПОВЕЩЕНИЕ О ПОЛОМКАХ И НЕИСПРАВНОСТЯХ.

Бойлер Hercules отображает появление возможной неполадки с помощью мигания условного знака (5) вместе с указанием "ERRxx" на индикаторе, (6) где "xx" соответствует коду ошибки, описанному в следующей таблице. На панели дистанционного управления, код ошибки отображается с помощью того же цифрового кода, указанного как на следующем примере (напр. CAR = Exx, Super CAR = ERR>xx).

Отображённая неполадка	Код ошибки
Блокировка зажигания	01
Блокировка предохранительного термостата (перегрев), неисправность контроля пламени	02
Блокировка сопротивления контактов	04
Неисправность термонары.	05
Недостаточное давление установки	10
Неполадка зонда водонагревателя	12

Неисправность датчика расхода воздуха	13
Ошибка конфигурации	15
Неисправность вентилятора	16
Блокировка при помехах пламени	20
Общий сигнал тревоги	22
Неисправность кнопочного пульта	24
Недостаточная циркуляция	27
Потеря коммуникации Дистанционного Управления	31
Неполадка датчика зоны 2 низкой температуры	32
Неполадка датчика зоны 3 низкой температуры	33
Срабатывание предохранительного термостата зоны 2 низкой температуры	34
Срабатывание предохранительного термостата зоны 3 низкой температуры	35
Потеря связи IMG Bus.	36
Низкое напряжение питания	37
Потеря сигнала пламени	38

Внимание: коды ошибок от 31 до 38 не отображаются на дисплее CAR[™] и Super CAR.

Блокировка зажигания При каждом запросе на обогрев помещения или производство ГВС, происходит автоматическое зажигание горелки бойлера. Если в течение 10 секунд не произойдет зажигания горелки, бойлер переходит в режим ожидания в течение 30 сек., потом производится повторная попытка, если и она не удалась, происходит "блокировка зажигания" бойлера (ERR01). Для снятия "блокировки зажигания" необходимо нажать кнопку Reset (Сброс) "C". Данную неисправность можно сбросить до 5 раз подряд, после чего, доступ к данной функции не предоставляется возможным, в течение не менее одного часа, после чего бойлер осуществляет 1 попытку каждый час, максимальное число попыток - 5. Отключив напряжение и перезапустив оборудование, вновь предоставляется возможность осуществить 5 попыток. При первом включении агрегата или после его продолжительного простоя может потребоваться устранение "блокировки зажигания". Если подобное явление часто повторяется, обратитесь к квалифицированному специалисту (например, из Сервисной службы фирмы Immergas).

Блокировка предохранительного термостата (перегрев). Если, в нормальном режиме работы, имеет место значительный внутренний перегрев, или из-за неисправности контроля пламени происходит блокировка бойлера по перегреву (ERR02). Для снятия "блокировки перегрева" необходимо нажать кнопку Reset (Сброс) "C". Если подобное явление часто повторяется, обратитесь к квалифицированному специалисту (например, из Сервисной службы фирмы Immergas).

Блокировка сопротивления контактов. Возникает в случае неполадок предохранительного термостата (перегрев) или неисправностей контроля пламени. Бойлер не включается; в этом случае следует обращаться к квалифицированному специалисту (например, из Сервисной службы фирмы Immergas).

Неисправность термодары. Если при включении электронный блок обнаружит неисправность датчика NTC, включения бойлера не произойдет. В этом случае следует обращаться к квалифицированному специалисту (например, из Сервисной службы фирмы Immergas).

Недостаточное давление установки. Не происходит достаточного измерения давления воды в системе отопления, для гарантирования правильной работы бойлера. Проверить с помощью манометра бойлера (1) что давление установки находится в диапазоне 1÷1,2 бар при необходимости восстановить правильное давление.

Неполадка зонда водонагревателя. Если на плате считывается неполадка зонда водонагревателя, бойлер не может выпускать ГВС. В этом случае следует обращаться к квалифицированному специалисту (например, из Сервисной службы фирмы Immergas).

Ошибка конфигурации. Если электронный блок фиксирует неисправность или бессвязность на электрическом кабировании, бойлер не запускается. При возобновлении нормальных условий, бойлер переходит на нормальную работу без необходимости переустановки. Если неполадка не устраняется; в этом случае следует обращаться к квалифицированному специалисту (например, из Сервисной службы фирмы Immergas).

Неисправность вентилятора. Отображается при механических или электронных поломках вентилятора. Для снятия "неисправности вентилятора" необходимо нажать кнопку Reset (Сброс) "C". Если неполадка не устраняется; в этом случае следует обращаться к квалифицированному специалисту (например, из Сервисной службы фирмы Immergas).

Блокировка при помехах пламени. Возникает в случае потерь на данном контуре или при неполадках контроля пламени. Можно попробовать сбросить бойлер для повторной попытки зажигания. Если бойлер не включается, в этом случае необходимо обращаться к квалифицированному специалисту (например, из Сервисной службы фирмы Immergas).

Общий сигнал тревоги. Данный тип ошибки показывается на CAR^{VI} или Super CAR в случае неполадок или неисправности электронных блоков или компонентов, не относящихся непосредственно к системе управления бойлером; неполадка зонной платы, подстанции или солнечного контура. Если данная неполадка не устраняется; следует обращаться к квалифицированному специалисту (например, из Сервисной службы фирмы Immergas).

Неисправность кнопочного пульта. Отображается в том случае, если электронный блок фиксирует неисправность на кнопочном пульте. При возобновлении нормальных условий, бойлер переходит на нормальную работу без необходимости переустановки. Если неполадка не устраняется; в этом случае следует обращаться к квалифицированному специалисту (например, из Сервисной службы фирмы Immergas).

Недостаточная циркуляция. Это происходит в случае перегрева бойлера, вызванного недостаточной циркуляцией воды; причины этого могут быть следующие:

- недостаточная циркуляция воды в системе; убедитесь, что отопительная система не перекрыта каким-нибудь вентилем и что в ней нет воздушных пробок (воздух стравлен);
- заблокирован циркуляционный насос; необходимо принять меры по его разблокировке.

Если подобное явление часто повторяется, обратитесь к квалифицированному специалисту (например, из Сервисной службы фирмы Immergas).

Потеря коммуникации Дистанционного Управления. Возникает в случае подключения к несовместимому дистанционному управлению, или в случае потери коммуникации между бойлером и CAR^{VI} или Super CAR. Произвести повторную попытку подключения, выключая бойлер и включая его снова. Если повторный запуск не был успешным, и связь с Дистанционным управлением не восстановилась, бойлер переходит на местный режим работы, используя управляющее устройство бойлера. В этом случае, бойлер не может работать в режиме "Отопление". Для того чтобы бойлер работал в режиме "Отопление", запустить функцию "Аварийная остановка", которая находится в меню "Индивидуализации". Если подобное явление часто повторяется, обратитесь к квалифицированному специалисту (например, из Сервисной службы фирмы Immergas).

Неполадка датчика зоны 2 низкой температуры. Если плата считывает неполадку на датчике зоны 2 низкой температуры, то бойлера не может работать в настоящей зоне. В этом случае следует обращаться к квалифицированному специалисту (например, из Сервисной службы фирмы Immergas).

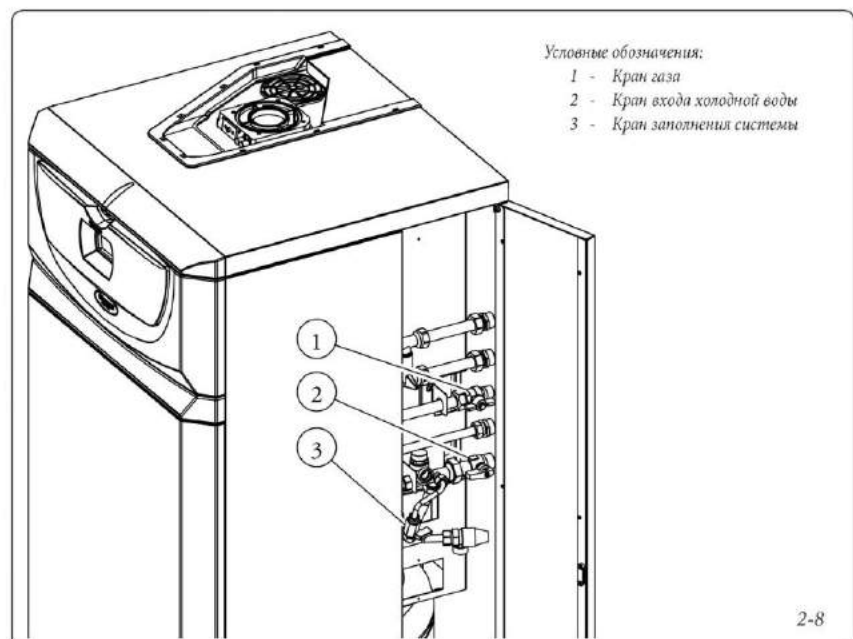
Неполадка датчика зоны 3 низкой температуры. Если плата считывает неполадку на датчике зоны 3 низкой температуры, то бойлера не может работать в настоящей зоне. В этом случае следует обращаться к квалифицированному специалисту (например, из Сервисной службы фирмы Immergas).

Срабатывание предохранительного термостата зоны 2 низкой температуры. Если из-за неполадки, в нормальном режиме работе, в зоне 2 низкой температуры, обнаружится чрезмерный перегрев, то бойлер не будет удовлетворять запросы с настоящей зоны. При возобновлении нормальных условий, бойлер переходит на нормальную работу без необходимости переустановки. В этом случае следует обращаться к квалифицированному специалисту (например, из Сервисной службы фирмы Immergas).

Срабатывание предохранительного термостата зоны 3 низкой температуры. Если из-за неполадки, в нормальном режиме работе, в зоне 3 низкой температуры, обнаружится чрезмерный перегрев, то бойлер не будет удовлетворять запросы с настоящей зоны. При возобновлении нормальных условий, бойлер переходит на нормальную работу без необходимости переустановки. В этом случае следует обращаться к квалифицированному специалисту (например, из Сервисной службы фирмы Immergas).

Потеря связи IMG Bus. Если из-за неполадки, на подстанции бойлера, на зонной плате, или на шине IMG Bus прерывается связь между подстанциями, то бойлер не удовлетворяет запрос на отопление помещения. В этом случае следует обращаться к квалифицированному специалисту (например, из Сервисной службы фирмы Immergas).

Низкое напряжение питания. Отображается в том случае, если напряжение питания ниже установленного предела. При возобновлении нормальных условий, бойлер переходит на нормальную работу без необходимости переустановки. Если подобное явление часто повторяется, обратитесь к квалифицированному специалисту (например, из Сервисной службы фирмы Immergas).



Потеря сигнала пламени. Происходит в том случае, если после того как произошло успешное зажигание пламени горелки бойлера, происходит его непредвиденное погашение; происходит повторная попытка зажигания и в том случае если восстановлены нормальные условия бойлера, нет необходимости в переустановке (настоящую неисправность можно проверить в списке ошибок P19 в меню "Информация"). Если подобное явление часто повторяется, обратитесь к квалифицированному специалисту (например, из Сервисной службы фирмы Immergas).

Сообщения и диагностика – Отображение на дисплее Дистанционного Управления (Опция). В течение регулярной работы бойлера на дисплее Дистанционного Управления (CAR^{V2} или Super CAR) отображается температура помещения; при неполадках или поломках, отображение температуры заменяется отображением кода ошибки, из таблицы (Параг. 2.6).

2.7 ВЫКЛЮЧЕНИЕ БОЙЛЕРА.

Выключить бойлер нажатием на кнопку "⏻", отключить внешний однополюсный выключатель бойлера и закрыть газовый кран, установленный перед агрегатом. Если бойлер не используется в течение длительного времени, не оставляйте его включенным.

2.8 ВОССТАНОВЛЕНИЕ ДАВЛЕНИЯ В ОТОПИТЕЛЬНОЙ СИСТЕМЕ.

Периодически контролируйте давление воды в системе. Стрелка манометра на бойлере должна показывать значение от 1 до 1,2 бар.

Если давление ниже 1 бар (при холодной системе), необходимо восстановить давление с помощью специального крана, расположенного с правой стороны бойлера, доступ к которому имеется через боковую дверцу (Рисунок. 2-8).

Примечание: закрыть вентиль в конце операции. Если давление доходит до величины около 3 бар появляется риск срабатывания предохранительного клапана. В этом случае следует обратиться за помощью к квалифицированному специалисту.

Если наблюдаются частые случаи падения давления, следует обратиться за помощью к квалифицированному специалисту; между тем следует устранить возможные утечки.

2.9 ЗАПОЛНЕНИЕ УСТАНОВКИ.

Для слива воды из бойлера используйте сливной кран (Илл. 1-24).

Перед тем, как выполнить эту операцию, убедитесь в том, что закрыт кран заливки воды.

2.10 СЛИВ ВОДЫ ИЗ ВОДОНАГРЕВАТЕЛЯ.

Для слива воды из бойлера используйте сливной кран (Илл. 1-24).

Примечание: перед проведением настоящей операции, закрыть входной кран холодной воды бойлера и открыть любой кран горячей воды установки ГВС, что позволит поступлению воздуха в водонагреватель.

2.11 ЗАЩИТА ОТ ЗАМЕРЗАНИЯ.

Бойлер серийно оборудован системой защиты от замерзания, которая приводит в действие насос и горелку в том случае, когда температура воды отопительной системы внутри бойлера опускается ниже 4°C.

Защита от замерзания вступает в действие только в том случае, если:

- бойлер должным образом подключён к системе газового и электропитания;
- к бойлеру постоянно подключено питание;
- бойлер включен и не находится в режиме стэнд-бай (⏻)
- бойлер не заблокирован из-за неосуществлённого зажигания;
- основные компоненты бойлера не находятся в аварийном состоянии.

Если предполагается отключить бойлер на длительный период (второй дом), рекомендуется также:

- отключить электропитание;
- полностью слить воду с контура отопления и с контура ГВС бойлера.

В отопительные системы, из которых приходится часто сливать воду, необходимо заливать воду, подвергшуюся необходимой обработке с целью ее умягчения, потому что слишком жесткая вода может привести к отложениям водяного камня.

2.12 ОЧИСТКА ВНЕШНЕЙ ОБОЛОЧКИ.

Для очистки внешней оболочки бойлера использовать влажную материю и нейтральное моющее средство. Не использовать абразивные и порошковые моющие средства.

2.13 ОКОНЧАТЕЛЬНОЕ ОТКЛЮЧЕНИЕ.

В случае принятия решения об окончательном отключении бойлера, отключение должно быть произведено квалифицированным персоналом, убедиться при этом, что аппарат отключён от газовой магистрали, водопровода и сети электропитания.

2.14 МЕНЮ ПАРАМЕТРОВ И ИНФОРМАЦИИ.

При нажатии на кнопку "D", происходит доступ в меню, разделённого на три основные части:

- Информация "M1"

- индивидуализация "M3"

- конфигурации "M5" Меню, предназначенное для технического персонала, для доступа к которому необходим входной код (Смотреть главу "Техник").

При вращении регулятора температуры отопления (3) происходит прокрутка различных функций меню, при нажатие на кнопку "D" происходит доступ в различные уровни меню и подтверждается выбор параметров. При нажатие на кнопку "C" происходит возврат на 1 уровень.

Меню информации. В настоящем меню содержится различная информация, относительно различных функций бойлера:

1° Уровень	Кнопка	2° Уровень	Кнопка	3° Уровень	Кнопка	Описание		
M1	D ⇨ ⇦ C	P11	D ⇨ ⇦ C			Отображается версия программного обеспечения, управляющая электронным блоком, установленным в бойлере. xx = версия программного обеспечения дисплея yy = версия программного обеспечения контроллера розжига (управление горелкой) zz = версия программного обеспечения платы регулирования		
		P12				Отображает общее количество часов работы котла		
		P13				Отображается количество зажиганий горелки		
		P14 (при наличии факультативного внешнего зонда) --- (без внешнего факультативного зонда)	D ⇨ ⇦ C		D ⇨ ⇦ C	P14/A		Отображает внешнюю температуру на текущий момент (если установлен внешний опциональный пробник)
						P14/B		Отображает минимальную зарегистрированную внешнюю температуру (если установлен внешний опциональный пробник)
						P14/C		Отображает максимальную зарегистрированную внешнюю температуру (если установлен внешний опциональный пробник)
						RESET	D x выбрать ⇦ C	При нажатии на кнопку "D" обнуляются MIN и MAX замеренные температуры
		P15	D ⇨ ⇦ C				Никого отображения на настоящей модели бойлера	
		P17					Отображает скорость в оборотах мгновенного вращения вентилятора	
		P18					Отображаемое значение не оказывает влияния на настоящую модель	
P19	Отображает 5 последних причин, которые вызвали остановку бойлера. На индикаторе (6) указан порядковый номер от 1 и до 5 и на индикаторе (7) соответствующий код ошибки. Нажимая многократно на кнопку "D" можно отобразить час работы, и после скольких зажиганий произошла неисправность.							

Меню индивидуализации. В настоящем меню, находятся все функциональные индивидуализированные опции. (Первой строкой различных опций, всегда является та, что установлена по умолчанию).

Внимание: для восстановления интернационального языка (A1), действовать следующим образом:

- нажать на кнопку "D" для доступа в меню

конфигурации.

- повернуть переключатель "3" до появления функции "PERSONAL".

- нажать кнопку "D" для подтверждения.

- повернуть переключатель "3" до появления функции "DATA".

- нажать кнопку "D" для подтверждения.

- повернуть переключатель "3" до появления функции "LINGUA".

- нажать кнопку "D" для подтверждения.

- повернуть переключатель "3" до появления функции "A1".

- нажать кнопку "D" для подтверждения.

Теперь на дисплее в таблицах меню функции будут указаны на интернациональном языке.

1° Уровень	Кнопка	2° Уровень	Кнопка	3° Уровень	Кнопка	4° Уровень	Кнопка	Описание
M3	D ⇨ ⇦ C	P31	D ⇨ ⇦ C	AUTO (Default)	D x выбрать ⇦ C			Дисплей освещается, когда включается горелка и когда подаётся какая-либо команда и остаётся включенным в течение 5 секунд, после последней проведённой операции
				ON				Дисплей постоянно остаётся освещённым
				OFF				Дисплей освещается только в том случае, когда подаётся какая-либо команда и остаётся включенным в течение 5 секунд, после последней проведённой операции
					P32/B	D ⇨ ⇦ C	ITALIANO	D x выбрать ⇦ C
		P33	D ⇨ ⇦ C	OFF	D x выбрать ⇦ C			Когда данная функция, запускается в зимнем рабочем режиме, можно производить отопление помещения, даже в том случае, если Дистанционное Управление или Термостат Помещения, находятся вне эксплуатации.
		ON						
		RESET	D x выбрать ⇦ C					При нажатии на кнопку "D" сбрасывается индивидуализация параметров, устанавливая при этом заводские параметры

3 ПОДКЛЮЧЕНИЕ БОЙЛЕРА К РАБОТЕ (НАЧАЛЬНАЯ ПРОВЕРКА).

При запуске в эксплуатацию бойлера необходимо:

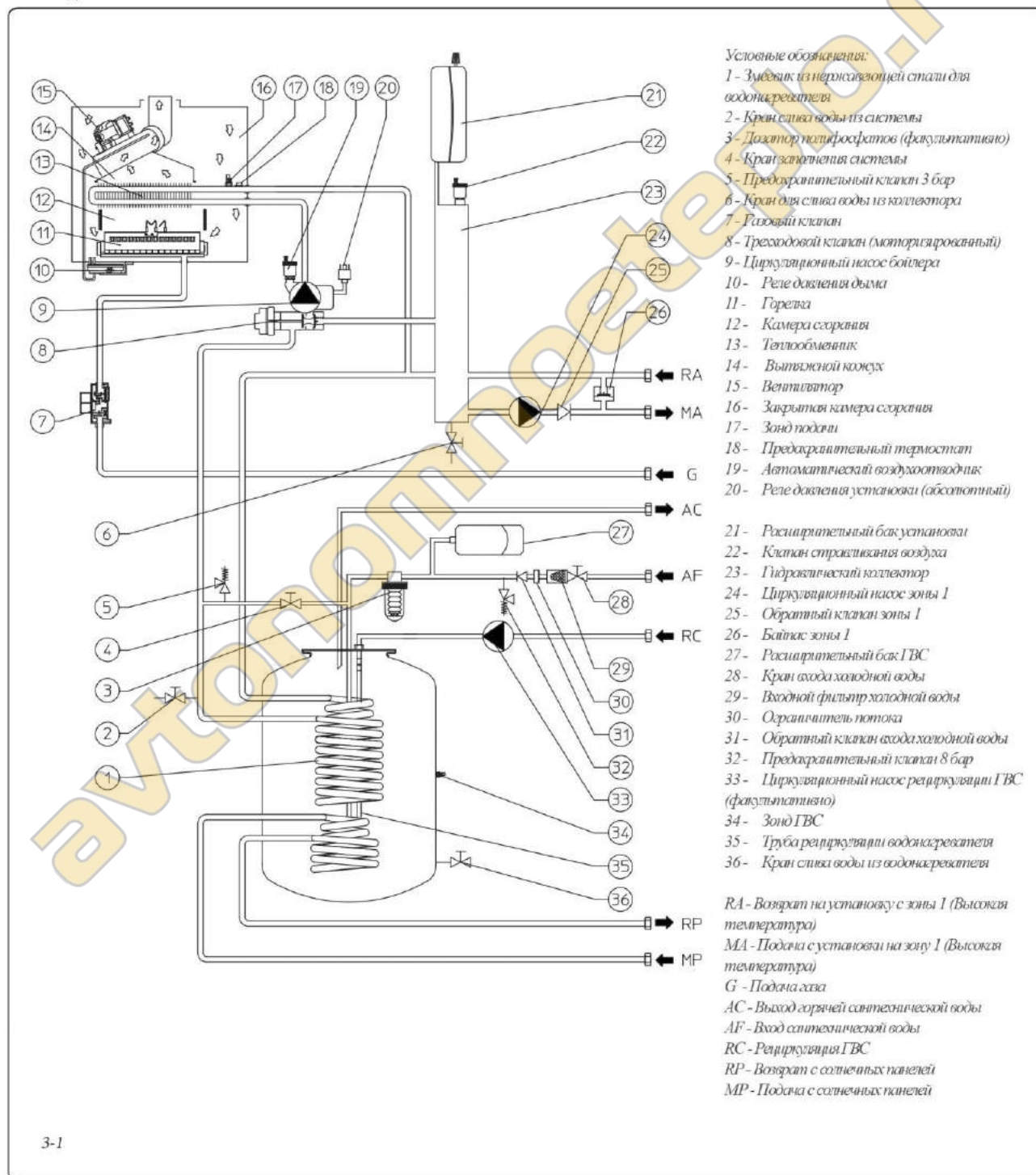
- проверить наличие сертификата о соответствии установки;
- проверить соответствие используемого газа, с тем на который настроен бойлер;
- проверить подключение к сети 230В-50Гц, с соблюдением полярности L-N и заземления;
- проверить, что установка отопления заполнена водой, проверить, что стрелка манометра бойлера указывает давление в диапазоне 1÷1,2 бар;

- проверить, что открыта заглушка клапанов для стравливания воздуха, и что из установки выведен воздух;
- включить бойлер и проверить правильность зажигания;
- проверить значения Δp газа в системе ГВС и в системе отопления;
- проверить включение защитного устройства, в случае отсутствия газа и затраченного на это время;
- проверить действие рубильника, установленного перед бойлером;

- проверить, что не загорожены выходы всасывания и/или дымоудаления;
- проверить работу регуляторов;
- запечатать устройство регулирования газового расхода (при изменении настройки);
- проверить производство ГВС;
- проверить непроницаемость гидравлической цепи;
- проверить вентиляцию и/или проветривание помещения, где предусмотрена установка.

Если хотя бы одна из этих проверок имеет негативный результат, установка не может быть подключена.

3.1 ГИДРАВЛИЧЕСКАЯ СХЕМА.

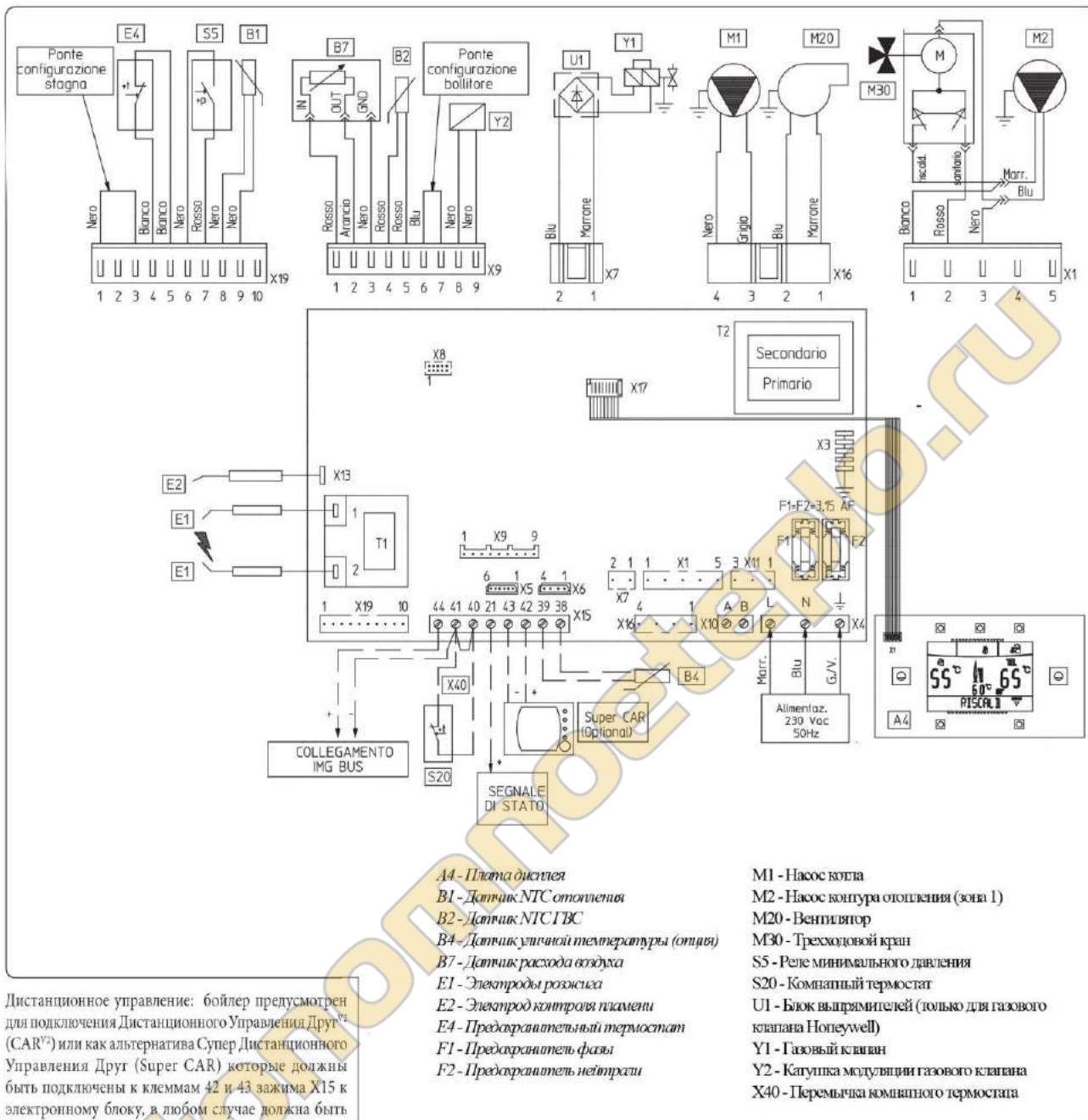


УСТАНОВЩИК

ПОЛЬЗОВАТЕЛЯ

ТЕХОБСЛУЖИВАНИЮ

3.2 ЭЛЕКТРИЧЕСКАЯ СХЕМА.



Дистанционное управление: бойлер предусмотрен для подключения Дистанционного Управления Друг (CAR²) или как альтернатива Супер Дистанционного Управления Друг (Super CAR) которые должны быть подключены к клеммам 42 и 43 зажима X15 к электронному блоку, в любом случае должна быть удалена перемычка X40.

Примечание: для оптимальной работы бойлера проверить, что версия Программно-аппаратного обеспечения Super CAR является 1.03 или последующие версии.

Термостат помещения: к бойлеру можно подключить Термостат Помещения (S20). Подсоединить его клеммами 40 - 41 удалив перемычку X40.

Зажим X5 используется для соединения с релейной платой.

Зажим X6 для соединения к персональному компьютеру.

Зажим X8 используется для операций обновления программного обеспечения.

3.3 ВОЗМОЖНЫЕ НЕПОЛАДКИ И ИХ ПРИЧИНЫ.

Примечание: техобслуживание должно быть произведено квалифицированным персоналом (например, Авторизированной Сервисной Службой компании Immergas).

- Запах газа. Имеется утечка газовой магистрали. Необходимо проверить герметичность газоснабжения.

- Частое блокирование зажигания. Отсутствие газа, проверить наличие давления в сети, и что открыт газовый вентиль. Неправильно отрегулирован газовый клапан, проверить правильность тарирования газового клапана.

- Нерегулярное горение или шумы. Может быть вызвано: грязной горелкой, загроможденным пластинчатым блоком, неправильно установленным каналом всасывания/дымоудаления. Произвести очистку вышеуказанных компонентов и проверить правильность установки вывода, проверить правильность тарирования газового клапана

- Частое срабатывание предохранительного термостата перегрева. Может быть вызвано низким давлением воды в бойлере, недостаточной циркуляцией воды в системе отопления или блокированным циркуляционным насосом.

Проверить с помощью манометра, что давление на установке находится в установленном диапазоне. Проверить, что не закрыты все вантуз-клапаны на радиаторах, а также функциональность циркуляционного насоса.

- Шумы, вызванные наличием воздуха в установке. Проверить, что открыта заглушка клапана, для ручного стравливания воздуха (Det. 32 Илл. 1-27). Проверить, что давление установки и предварительной нагрузки расширительного бака, находится в установленном диапазоне. Давление предварительной нагрузки расширительного бака должно равняться 1,0 бар, давление установки должно находиться в диапазоне от 1 и до 1,2 бар. Проверить, что заполнение и стравливание установки, выполнена согласно предписаниям.

- Поврежден зонд ГВС. Для замены зонда ГВС, нет необходимости сливать воду из водонагревателя, так как зонд не находится в непосредственном контакте с горячей водой, находящейся в водонагревателе.

3.4 ПРОГРАММИРОВАНИЕ ЭЛЕКТРОННОГО БЛОКА.

На бойлере Hercules возможно произвести программирование некоторых рабочих параметров. Изменяя эти параметры согласно нижеприведённым указаниям, можно настроить бойлер согласно собственным нуждам.

Внимание: если вы желаете восстановить интернациональный язык (A1), смотреть

указания, описанные в Параг. 2.15 (Меню индивидуализации).

При нажатии на кнопку "D", происходит доступ в основное меню, разделённого на три основные части:

- Информация "M1" (Смотри главу "Пользователь")
- Информация "M3" (Смотри главу "Пользователь")
- конфигурации "M5" Меню, предназначенное для технического персонала, для доступа к которому необходим входной код.

Для доступа в программирование, нажать кнопку "D", прокрутить регулятор температуры отопления (3) и перейти к

строке меню "M5", нажать кнопку "D", ввести код входа и установить параметры согласно собственным нуждам.

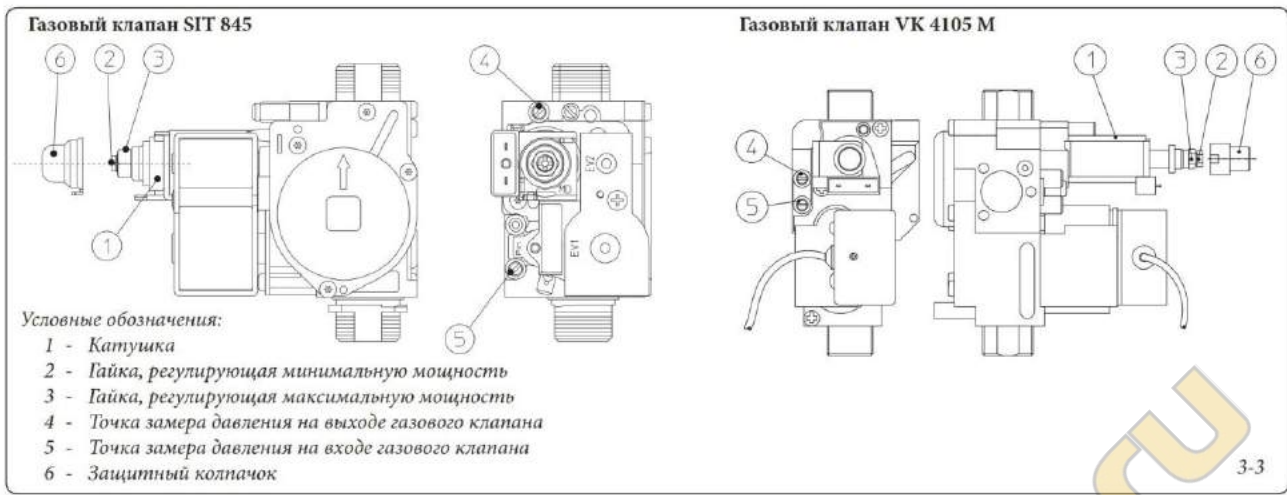
Далее указаны функции меню "M5" с указанными параметрами по умолчанию и возможными вариантами.

При вращении регулятора температуры отопления (3) происходит прокрутка различных функций меню, при нажатие на кнопку "D" происходит доступ в различные уровни меню и подтверждается выбор параметров. При нажатие на кнопку "C" происходит возврат на 1 уровень.

(Первой строкой различных опций, всегда является та, что установлена по умолчанию).

Меню КОНФИГУРАЦИИ (необходимо вести код входа)					
1° Уровень	2° Уровень	Возможные альтернативы	Описание	Установленное значение	Значение установленной техником
P51			Отображает значение сигнала импеллера, считанное с электронного блока		-
P52			Устанавливает первоначальную настройку вентилятора во время его нормальной работы (установить от 60Pa до 90Pa)	Установлено на заводе во время проверочно-испытательных работ	
P53		24 KW	Обозначает мощность котла, на которую настроен электронный блок	Равное мощности бойлера	Равное мощности бойлера
		28 KW			
		32 KW			
P54		P54.1	Отображает температуру, измеренную пробником на горелке	-	-
		P54.2	Ни использовано	-	-
P55			Отображает температуру воды, посылаемую на отопление, при которой работает бойлер. Вычисляется с помощью контроля, произведённого на терморегулирование установки.	-	-
SERVICE	P56	G20	Бойлер работает на газе Метане	Igual que el gas que se esté utilizando	
		GPL	Бойлер работает на сжиженном нефтяном газе (CH ₄)		
		G110	Бойлер работает на искусственном газе (G110)		
	P58	0% ÷ 100%	Устанавливает максимальную мощность в режиме производства горячей воды (устанавливается от 0% до 100%)	100%	
	P59	0% ÷ 100%	Устанавливает максимальную мощность в режиме отопления помещения	100%	
	P60	0% ÷ 60%	Устанавливает минимальную мощность в режиме производства горячей воды	0%	
	P61	0% ÷ 60%	Устанавливает минимальную мощность в режиме отопления помещения	0%	
	P66	P66/A	Без внешнего пробника (опция) определчет минимальную температуру подачи. С внешним пробником определяется минимальная температура подачи, которая зависит от внешней максимальной температуры (смотреть график Илл. 1-9) (устанавливается от 35°C до 50°C) Примечание: для того, чтобы перейти к следующей функции, необходимо подтвердить параметр (нажать "D" или выйти из регулирования "P66" с помощью "C")	35°C	
		P66/B	Без внешнего пробника (опция) определяет максимальную температуру подачи. С внешним пробником определяется максимальная температура подачи, которая зависит от внешней минимальной температуры (смотреть график Илл. 1-9) (устанавливается от 50°C до 85°C) Примечание: для того, чтобы перейти к следующей функции, необходимо подтвердить параметр (нажать "D" или выйти из регулирования "P66" с помощью "C")	85°C	
		P66/C	С помощью внешнего пробника определяет при какой внешней минимальной температуре, бойлер должен работать на максимальной температуре подачи (смотреть график Илл. 1-9) (устанавливается от -20°C до 0°C) Примечание: для того, чтобы перейти к следующей функции, необходимо подтвердить параметр (нажать "D" или выйти из регулирования "P66" с помощью "C")	-5°C	
		P66/D	С помощью внешнего пробника определяет при какой внешней максимальной температуре, бойлер должен работать на минимальной температуре подачи (смотреть график Илл.1-9) (устанавливается от 5°C до +25°C) Примечание: для того, чтобы перейти к следующей функции, необходимо подтвердить параметр (нажать "D" или выйти из регулирования "P66" с помощью "C")	25°C	

Меню КОНФИГУРАЦИИ (необходимо вести код входа)					
1° Уровень	2° Уровень	Возможные альтернативы	Описание	Заданное значение	Значение установленное техником
ОБСЛУЖИВАНИЕ	P67	P67.1	В режиме работе зима, на циркуляционный насос бойлера и основной зоны, всегда подаётся напряжение, а значит, они всегда находятся в работе	P67.2	
		P67.2	В зимнем режиме циркуляционные насосы управляется термостатом помещения или дистанционным управлением.		
		P67.3	В зимнем режиме циркуляционный насос бойлера управляется термостатом помещения или дистанционным управлением и термонапарой бойлера		
	P68	0s ÷ 500s	Бойлер установлен таким образом, чтобы зажигание горелки происходило сразу же после запроса на отопление помещения. В случае особых установок (напр. установки, разделённые на зоны с моторизированными клапанами и т.д.) может быть необходима задержка зажигания.	0 секунд	
	P69	0s ÷ 255s	Бойлер оснащён электронным реле времени, который предотвращает частое зажигание горелки, на фазе отопления.	180 секунд	
	P70	0s ÷ 840s	Бойлер производит кривую зажигания, для того, чтобы перейти от минимальной до номинальной мощности отопления (минимальное значение 120 сек.)	840 секунд (14 минут)	
	P71	P71.1 (-3°C)	Включение бойлера для производства ГВС, происходит, когда температура воды в водонагревателе опускается на 3°C ниже установленной температуры. Солнечная функция отключена	P71.1	
		P71.2 (-10°C)	Включение бойлера для производства ГВС, происходит, когда температура воды в водонагревателе опускается на 10°C ниже установленной температуры. Солнечная функция запускается, если сантехническая вода на входе достаточной температуры и бойлер не включается		
	P72	AUTO OFF 08L/M 10L/M 12L/M	Настоящая функция не влияет на правильную работу настоящей модели бойлера.	AUTO	
	RELE 1 (optional)	RELE1.OFF	Реле 1 не используется	RELE1.1	
		RELE1.1	На установке разделенной, на зоны, реле 1 управляет основной зоной		
		RELE1.2	Реле оповещает о блокирование бойлера (работает также с внешним сигнальным прибором, не входящим в оснащение)		
		RELE1.3	Реле оповещает, что бойлер включен (работает также с внешним сигнальным прибором, не входящим в оснащение)		
		RELE1.4	Управляет открытием внешнего газового клапана при запросе зажигания горелки бойлера		
	RELE 2 (optional)	RELE2.OFF	Реле 2 не используется	RELE2.OFF	
		RELE2.6	Реле 2 запускает электроклапан дистанционного заполнения (Опция). Команда даётся с дистанционного управления.		
		RELE2.2	Реле оповещает о блокирование бойлера (работает также с внешним сигнальным прибором, не входящим в оснащение)		
		RELE2.3	Реле оповещает, что бойлер включен (работает также с внешним сигнальным прибором, не входящим в оснащение)		
		RELE2.4	Управляет открытием внешнего газового клапана при запросе зажигания горелки бойлера		
		RELE2.5	На установке разделенной, на зоны, реле 2 управляет вторичной зоной		
	RELE 3 (optional)	RELE3.OFF	Реле 3 не используется	RELE3.OFF	
RELE3.7		Управляет насосом рециркуляции бойлера			
RELE3.2		Реле оповещает о блокирование бойлера (работает также с внешним сигнальным прибором, не входящим в оснащение)			
RELE3.3		Реле оповещает, что бойлер включен (работает также с внешним сигнальным прибором, не входящим в оснащение)			
RELE3.4		Управляет открытием внешнего газового клапана при запросе зажигания горелки бойлера			
P76	-10°C ÷ +10°C	В том случае, если измерение внешнего пробника не являются корректным, возможно его исправления для компенсации различных факторов внешней среды	0°C		



3.5 ПЕРЕВОД БОЙЛЕРА С ОДНОГО ВИДА ТОПЛИВНОГО ГАЗА НА ДРУГОЙ.

В том случае, если необходимо перенастроить аппарат, на газ отличный оттого, что указан на заводской паспортной табличке, необходимо запросить специальный комплект, со всем необходимым для проведения данной модификации, которая может быть быстро произведена.

Операция по перенастройке на другой тип газа должна быть произведена квалифицированным персоналом (например, Авторизированной Сервисной Службой компании Immergas).

Для перевода с одного топливного газа на другой необходимо:

- отключить напряжения от агрегата;
- заменить сопла основной горелки, необходимо установить между подключением газа и соплами, специальные уплотнительные шайбы, входящие в комплект;
- подключить напряжение к агрегату;
- выбрать при помощи кнопочного пульта бойлера, параметр вида газа (S2) и затем выбрать (Ng) если на бойлер поступает Метан или (Lg) если на бойлер поступает СНГ;
- отрегулировать номинальную тепловую мощность бойлера;
- отрегулировать минимальную тепловую мощность бойлера;
- отрегулировать минимальную тепловую мощность на этапе отопления;
- отрегулировать (при необходимости) максимальную мощность отопления;
- запечатать устройство регулирования газового расхода (при изменении настройки);
- после того как была произведена модификация, установить самоклеющуюся этикетку, входящую в комплект рядом с заводской паспортной табличкой. С помощью несмываемого фломастера на табличке необходимо удалить технические данные предыдущего типа газа.

Данные настройки должны относиться к используемому типу газа, следя указаниям таблиц (Параг. 3.18).

3.6 НЕОБХОДИМЫЕ ПРОВЕРКИ, ПОСЛЕ ПЕРЕХОДА НА ДРУГОЙ ТИПА ГАЗА.

После того как модификация была произведена и были установлены сопла нужного диаметра для типа используемого газа, и было произведено тарирование на установленном давлении, необходимо проверить, что:

- отсутствуют порывы пламени в камере сгорания;
- пламя в горелке не слишком низкое и стабильное (не отходит от горелки);
- пробники давления, используемые для тарирования, полностью закрыты и отсутствует утечка газа в системе.

Примечание: все операции по настройке бойлера должны быть произведены квалифицированным персоналом (например, Авторизированной Сервисной Службой компании Immergas). Тарирование горелки должно быть произведено цифровым или «U»-образным дифференциальным манометром, который подключён к отводам газового давления, над герметичной камерой (парт. 9 Илл. 1-34) и на отводе давления, на выходе газового клапана (дет. 4 Илл. 3-3), придерживаясь давления, приведённого в таблице (Параг. 3.18) для того вида газа, для которого предрасположен бойлер.

3.7 НЕОБХОДИМЫЕ НАСТРОЙКИ.

Примечание: для проведения настройки газового клапана, снять пластиковую заглушку (6), по окончании настройки установить заглушку на место.

- Предварительные операции тарирования.
 - Установить параметр P58 и P59 на 0 %.
 - Установить параметр P60 и P61 на 99 %.
- Подключить функцию трубочиста.
 - Перейти в режим «трубочиста ГВС», для этого открыть кран ГВС.
- Настройка номинальной термической мощности бойлера.
 - Установить максимальную мощность (99%), поворачивая регулятор «настройка температуры отопления» (1).
 - Настроить при помощи латунной гайки (3 Илл. 3-3) номинальную мощность бойлера, придерживаясь значений максимального давления, указанных в таблице (Параг. 3.18) в зависимости от вида газа, поворачивая по часовой стрелке, тепловая мощность увеличивается, против часовой стрелки, уменьшается.

- Настройка минимальной термической мощности бойлера.

Примечание: приступать только после тарирования номинального давления.

- Установить минимальную мощность (0%), также с помощью регулятора «настройка температуры отопления» (1).
- Отрегулировать минимальную тепловую мощность с помощью пластмассового винта с крестообразным шлицем (2) который находится на газовом клапане, латунная гайка должна оставаться заблокированной (3);
- Выйти из режима «Трубочист» и оставить бойлер в работе.
- Регулирование минимальной термической мощности бойлера на этапе отопления.

Примечание: приступать только после тарирования минимального давления бойлера.

- Настройка минимальной термической мощности на этапе отопления, получается при модификации параметра (S0), при увеличении значения давление увеличивается, при уменьшении, давление понижается.
- Давление, на котором регулируется минимальная термическая мощность бойлера на этапе отопления, не должна быть ниже значения, указанного в таблице (Параг. 3.18).
- Регулирование (при необходимости) максимальной термической мощности бойлера на этапе отопления.
 - Настройка максимальной термической мощности на этапе отопления, получается при модификации параметра P60 и P61 при увеличении значения давление увеличивается, при уменьшении, давление понижается.
 - Давление, на котором регулируется максимальная термическая мощность бойлера на этапе отопления, должна быть выполнена в соответствии с указаниями в таблице (Параг. 3.18).

3.8 ФУНКЦИЯ МЕДЛЕННОГО АВТОМАТИЧЕСКОГО ВКЛЮЧЕНИЯ.

Электронная плата на этапе включения постоянно выделяет газ при давлении, пропорциональном установленному параметру P70.



3.9 ФУНКЦИЯ “ТРУБОЧИСТА”.

При включении данной функции, бойлер включается на мощность, настраиваемую регулятором отопления.

При данном режиме работы невозможно осуществить никакие настройки и остаётся включенным только предохранительный термостат и ограничивающий термостат. Для установки функции “трубочиста” необходимо установить главный регулятор в положение Reset “С” не время, находящееся в диапазоне от 8 до 15 секунд при отсутствии запросов производства горячей воды или отопления, включение данной функции, отображается условным знаком (22 илл. 2-1). Эта функция позволяет технику проверить параметры горения. По окончании проверки, отключить данную функцию, выключая и повторно включая бойлер при помощи кнопки стэндабай.

3.10 ФУНКЦИЯ АНТИБЛОКИРОВАНИЯ НАСОСА.

Бойлер оснащён функцией, который запускает насос не менее 1 раза каждые 24 часа на период, равный 30 секунд с целью уменьшения риска блокирования, из-за большого простоя.

3.11 ФУНКЦИЯ АНТИБЛОКИРОВАНИЯ ТРЁХХОДОВОЙ ГРУППЫ.

Как в режиме “производство горячей воды” так и в режиме “производство горячей воды-отопление” бойлер оснащён функцией, которая запускает трёхходовую группу на полный рабочий цикл, через каждые 24 часа после последнего произведённого цикла. Данная функция служит для уменьшения риска блокирования трёхходовой группы, из-за большого простоя.

3.12 ЗАЩИТА ОТ ЗАМЕРЗАНИЯ ТЕРМОСИФОНОВ.

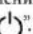
Если температура возврата воды из отопительной системы ниже 4°C, бойлер запачкается до достижения 42°C.

3.13 ПЕРИОДИЧЕСКАЯ САМОПРОВЕРКА ЭЛЕКТРОННОГО БЛОКА.

Во время работы в режиме отопления или в режиме ожидания бойлера, каждые 18 часов после последней проверки/питания запускается настоящая функция. Если бойлер работает в режиме производства горячей воды, то самопроверка запускается через 10 минут через произведённого забора воды на 10 секунд.

Примечание: во время самопроверки бойлер находится в пассивном состоянии.

3.14 ФУНКЦИЯ АВТОМАТИЧЕСКОГО СТРАВЛИВАНИЯ.

Для новых установок отопления и, прежде всего для напольных установок, очень важно правильно производить стравливание воздуха. Для запуска функции “F8” одновременно нажать кнопки “А” и “В” (Илл. 2-1) в течение 5 секунд, когда бойлер находится в состоянии стэндабай. Функция позволяет циклический запуск циркуляционного насоса (100 с ВКЛ, 20 с ВЫКЛ) и трехходового клапана (120 с ГВС, 120 с отопление). Функция завершается после 18 часов или при включении котла, нажатием на кнопку запуска (ИЛЛ) “”.

3.15 ФУНКЦИЯ КОМБИНАЦИИ СОЛНЕЧНЫХ ПАНЕЛЕЙ.

Бойлер оснащён для получения предварительно нагретой воды системой солнечных панелей до максимальной температуры 65 °С. В любом случае на гидравлическую систему необходимо установить смесительный клапан на входе в бойлер. Установить функцию “P71” на “P71.2” (Параг. 3.8). Когда температура воды на входе в бойлер равна или превышает установленное значение регулятором ГВС “SET”, бойлер не включается.

3.16 ЕЖЕГОДНЫЙ КОНТРОЛЬ И ТЕХОБСЛУЖИВАНИЕ АГРЕГАТА.

Не реже одного раза в год следует выполнять следующие операции по техобслуживанию.

- Производить чистку теплообменника со стороны дымовых газов.
- Производить чистку главной горелки.
- Проверять правильность включения и функционирования агрегата.
- Проверять правильность тарирования горелки в режимах подогрева сантехнической воды и воды в отопительной системе.
- Проверять правильность функционирования управляющих и регулирующих устройств агрегата, в частности:
 - Срабатывание рубильника-переключателя, установленного на бойлере;
 - Срабатывание термостата регулировки температуры воды в отопительной системе;
 - Срабатывание термостата регулировки температуры ГВС.
- Проверить герметичность газовой системы агрегата и всей установки.
- Проверить срабатывание ионизационного детектора пламени, при отсутствии газа:
 - срабатывание должно произойти меньше чем за 10 секунд.
- Визуально проверять отсутствие утечек воды и ржавчины в местах соединений, а также конденсат в закрытой камере.
- Визуально проверять, не засорились ли сливные отверстия предохранительных клапанов.
- Проверить, что нагрузка расширительного бака, после разгрузки давления установки до нуля (значение считывается с манометра бойлера), равно 1,0 бар.
- Проверить, что нагрузка расширительного бака, находится на давлении в диапазоне от 3 и до 3,5 бар.
- Проверять, чтобы статическое давление системы (при системе в холодном состоянии и после доливки воды в нее через кран заполнения) составляло от 1 до 1,2 бар.

- Визуально проверять, чтобы предохранительные и управляющие устройства не были короткозамкнуты и/или подвергнуты несанкционированным изменениям, в частности проверить:

- предохранительный термостат температуры;
- реле давления установки;
- Проверить целостность магниевого анода водонагревателя.
- Проверять сохранность и целостность электрооборудования, в частности, следующее:
 - электрические провода должны проходить через специально предназначенные для этого кабельные каналы;
 - они не должны быть почерневшими или подгоревшими.

Примечание: при проведении периодического техобслуживания агрегата, следует провести проверку и техобслуживание тепловой установки, в соответствии с указаниями действующих нормативных требований.

3.17 ДЕМОНТАЖ КОРПУСА.

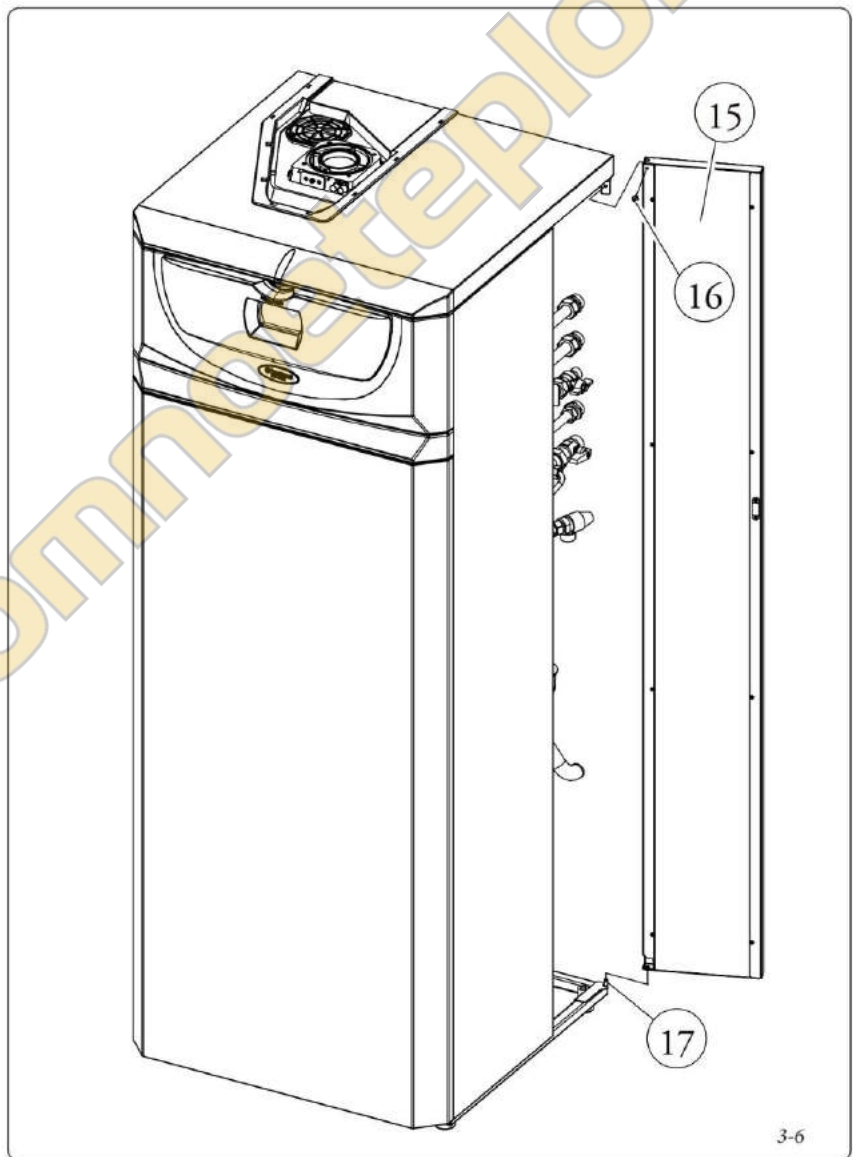
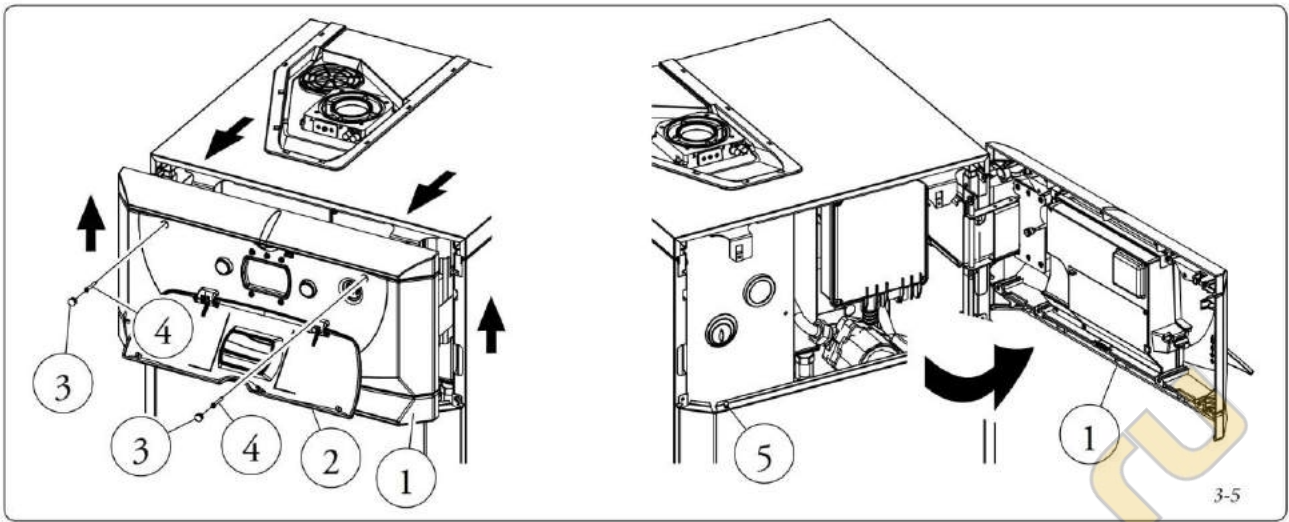
Для упрощения технического обслуживания котла, возможно, полностью демонтировать корпус, следя эти простым указаниям.

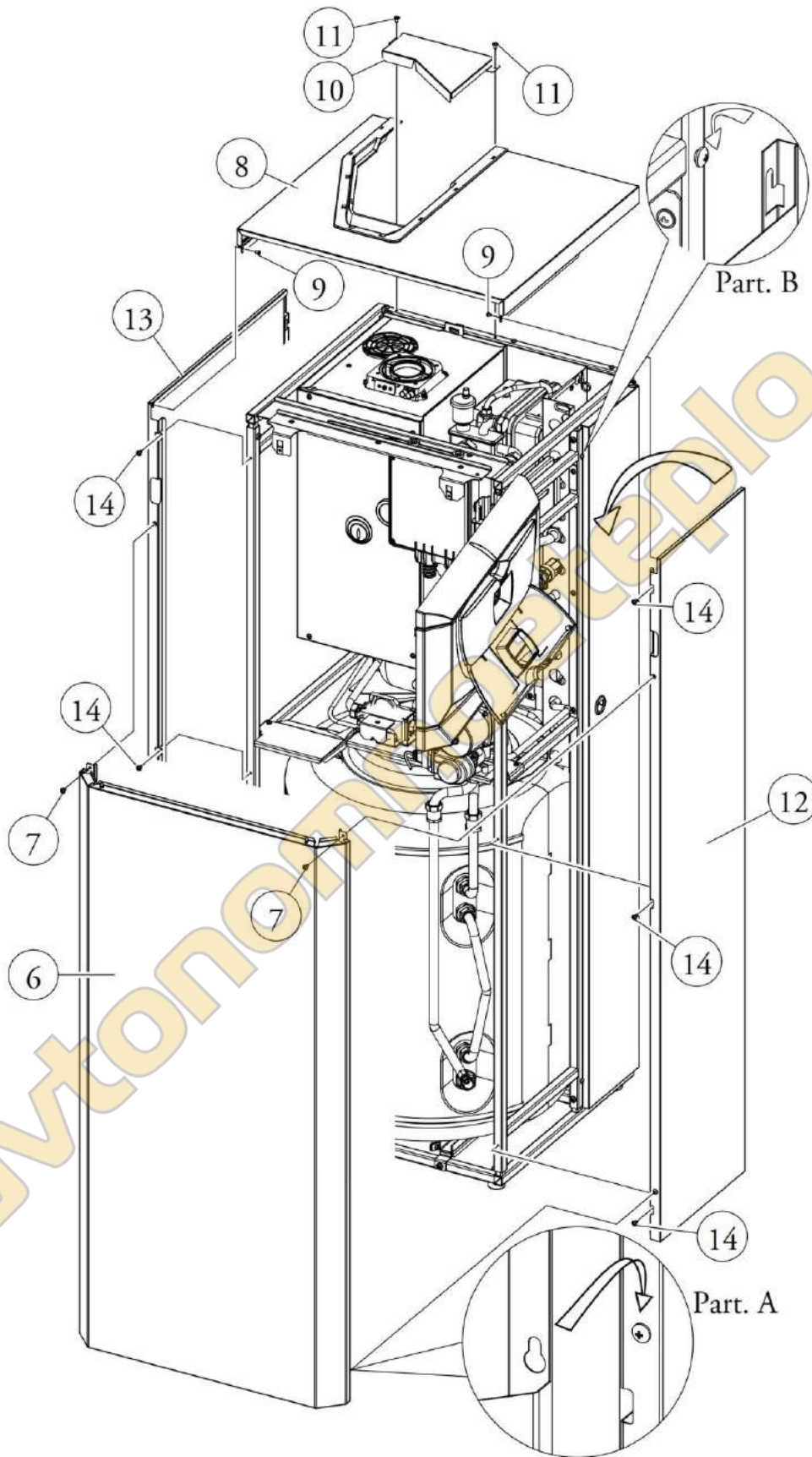
- Открытие приборного щитка (1) (Илл 3-5).
 - Открыть дверцу (2) нажимая на её центр, чтобы откинуть назад.
 - Снять защитные резиновые колпачки (3) и отвинтить два болта (4).
 - Поднять приборный щиток, нажимая с его боков, чтобы вывести из крепёжных штырей (5).
 - После чего, потянуть приборный щиток на себя и повернуть его, как показано на иллюстрации.
- Демонтаж боковой дверцы (Илл. 3-6).
 - Открыть дверцу (15) повернуть наружу не менее чем на 90°.
 - Снять болт (16) с верхнего угла дверцы (15).
 - Разблокировать дверцу (15) с уголка, как только освободится болт (16) наклоняя наружу и снимая с нижнего штыря (17).
- Демонтаж кожуха (Илл 3-7).
 - отвинтить передние болты (7), слегка нажать панель корпуса сверху (6) чтобы снять её с нижних крепёжных петель и потянуть её на себя (дет. А);
 - демонтировать верхнюю полукрышку (8) для этого отвинтить внутренние болты (9), потянуть на себя крышку, чтобы снять её с упорных болтов, находящихся сзади и затем поднять крышку.
 - демонтировать заднюю полукрышку (10) (не обязательно) отвинтить 2 болта (11).
 - демонтировать 2 панели кожуха (12 и 13) для этого отвинтить болты (14) показанные (3 на каждой боковой панели) далее, слегка толкнуть вверх, чтобы вывести боковую панель с места крепления и потянуть её наружу (дет. В).

УСТАНОВЩИК

ПОЛЬЗОВАТЕЛЯ

ТЕХОБСЛУЖИВАНИЮ





ТЕРМИЧЕСКАЯ МОЩНОСТЬ		МЕТАН (G20)			БУТАН (G30)			ПРОПАН (G31)		
		РАСХОД ГАЗА НА ГОРЕЛКЕ	ДАВЛ. СОПЛА ГОРЕЛКИ		РАСХОД ГАЗА НА ГОРЕЛКЕ	ДАВЛ. СОПЛА ГОРЕЛКИ		РАСХОД ГАЗА НА ГОРЕЛКЕ	ДАВЛ. СОПЛА ГОРЕЛКИ	
			(м ³ /ч)	(мбар)		(мм Н ₂ O)	(кг/ч)		(мбар)	(мм Н ₂ O)
32,0	27520	3,62	12,31	125,6	2,70	27,63	281,7	2,66	35,37	360,6
31,0	26660	3,51	11,68	119,1	2,62	26,05	265,6	2,58	33,48	341,4
30,0	25800	3,40	11,06	112,8	2,54	24,52	250,1	2,50	31,66	322,8
29,6	25423	3,36	10,80	110,1	2,51	23,87	243,4	2,46	30,88	314,9
28,0	24080	3,19	9,88	100,7	2,38	21,63	220,6	2,34	28,18	287,3
27,0	23220	3,08	9,31	94,9	2,30	20,26	206,6	2,26	26,51	270,4
26,0	22360	2,97	8,76	89,3	2,22	18,94	193,1	2,18	24,90	253,9
25,0	21500	2,87	8,22	83,8	2,14	17,67	180,2	2,10	23,33	237,9
24,0	20640	2,76	7,70	78,5	2,06	16,44	167,6	2,03	21,81	222,4
23,0	19780	2,65	7,19	73,3	1,98	15,26	155,6	1,95	20,34	207,4
22,0	18920	2,55	6,69	68,2	1,90	14,12	144,0	1,87	18,91	192,8
21,0	18060	2,44	6,21	63,3	1,82	13,02	132,8	1,79	17,52	178,7
20,0	17200	2,34	5,74	58,5	1,74	11,97	122,0	1,71	16,17	164,9
19,0	16340	2,23	5,28	53,8	1,66	10,96	111,7	1,64	14,87	151,6
18,0	15480	2,12	4,83	49,3	1,58	9,99	101,8	1,56	13,60	138,7
17,0	14620	2,01	4,40	44,9	1,50	9,06	92,3	1,48	12,38	126,2
16,0	13760	1,91	3,98	40,6	1,42	8,17	83,3	1,40	11,19	114,1
15,0	12900	1,80	3,57	36,4	1,34	7,32	74,6	1,32	10,04	102,4
14,0	12040	1,69	3,17	32,3	1,26	6,51	66,4	1,24	8,93	91,1
13,0	11180	1,58	2,78	28,3	1,18	5,74	58,5	1,16	7,86	80,1
12,9	11087	1,56	2,74	27,9	1,17	5,66	57,7	1,15	7,75	79,0
11,0	9460	1,35	2,03	20,7	1,01	4,33	44,1	0,99	5,83	59,5
10,5	9030	1,30	1,86	18,9	0,97	4,00	40,8	0,95	5,35	54,5

УСТАНОВЩИК

ПОЛЬЗОВАТЕЛЯ

ТЕХОБСЛУЖИВАНИЮ

		G20	G30	G31	G230
Диаметр газового сопла	мм	1,35	0,79	0,79	1,40
Давление питания	мбар (мм Н ₂ O)	20 (204)	29 (296)	37 (377)	20 (204)
Массовый расход дымовых газов при номинальной мощности	кг/ч	66	66	68	74
Массовый расход дымовых газов при минимальной мощности	кг/ч	66	66	69	86
CO ₂ при Q. Ном./Мин.	%	7,40 / 2,90	8,5 / 3,40	8,20 / 3,20	7,90 / 2,60
CO при 0% O ₂ при Q. Ном./Мин.	ppm	58 / 89	50 / 25	30 / 20	40 / 106
NO _x при 0% O ₂ при Q. Ном./Мин.	мг/кВтч	119 / 65	153 / 84	167 / 137	150 / 30
Температура дымовых газов при номинальной мощности	°C	119	121	118	115
Температура дымовых газов при минимальной мощности	°C	95	96	92	79

3.18 ТЕХНИЧЕСКИЕ ХАРАКТЕРИСТИКИ

Номинальная тепловая мощность	кВт (кКал/ч)	33,6 (28910)
Минимальная тепловая мощность	кВт (кКал/ч)	14,2 (12188)
Номинальная тепловая мощность (полезная)	кВт (кКал/ч)	31,7 (27262)
Минимальная тепловая мощность (полезная)	кВт (кКал/ч)	12,5 (10750)
Тепловой кпд при номинальной мощности	%	94,3
Тепловой кпд при 30% от ном. мощности	%	90,8
Потери тепла на корпусе при вкл/выкл. горелке	%	0,40 / 0,77
Потери тепла на воздуховоде при вкл/выкл горелке	%	5,80 / 0,02
Макс. рабочее давление в отопительной системе	бар	3
Макс. рабочая температура в отопительной системе	°C	90
Диапазон регулировки температуры в отопительной системе	°C	35 - 85
Полный объем расширительного бака установки	л	10,8
Предв. объём расширительного бака установки	бар	1,0
Полный объем воды сантехнического расширительного бака	л	4,1
Предв. объём расширительного сантехнического бака	бар	3,5
Содержание воды генератора	л	6
Напор при расходе 1000 л/час	кПа (м Н ₂ O)	37,07 (3,8)
Полезная тепловая мощность подогрева сантехнической воды	кВт (kcal/h)	31,7 (27262)
Диапазон регулировки температуры подогретой сантехнической воды	°C	20 - 60
Ограничение потока на 2 бар	л/мин	29,2
Мин. (динамическое) давление сантехнической воды	бар	0,3
Макс. рабочее давление сантехнической воды	бар	8
Удельный расход (ΔT 30 °C)	л/мин	24,9
Удельный расход при непрерывной работе (ΔT 30 °C)	л/мин	15,4
Классификация сантехнических эксплуатационных качеств согласно EN 13203-1		★★★
Вес полного бойлера	кг	250,9
Вес пустого бойлера	кг	125,5
Параметры электр. сети	В/Гц	230 / 50
Номинальный потребляемый ток	А	1,1
Установленная электрическая мощность	Вт	225
Потребляемая мощность цирк. насоса	Вт	89,7
Потребляемая мощность вентилятора	Вт	27,1
Класс защиты электрооборудования агрегата	-	IPX5D
Класс NO _x	-	3
Взвешанный NO _x	мг/кВт/час	146
Взвешанный CO	мг/кВт/час	100
Тип агрегата	C12 / C32 / C42 / C52 / C82 / B22 / B32	
Категория	П2Н3+	

- Значения температуры дымовых газов приведены при температуре воздуха на входе, равной 15°C.
- Данные по подогретой сантехнической воде приведены для динамического давления 2 бар и температуры на входе 15°C; значения измерены непосредственно на выходе бойлера, при этом считается, что для получения заявленных характеристик необходимо смешивание с холодной водой.
- Максимальный уровень шума, издаваемого при работе бойлера, составляет < 55 дБА. Уровень шума, замеренный при испытаниях в частично звукопоглощающей камере при работе бойлера на полную тепловую мощность и длине воздухопроводов, соответствующей установленным нормам.