

Eura Top

23 €

28 €

23 SE

28 SE

32 SE

Краткий справочник пользователя

Инструкции по установке, запуску,
регулировке и техническому обслуживанию

Инструкции по эксплуатации

Технический паспорт

Уважаемый Покупатель!

Благодарим Вас за покупку отопительного оборудования HERMANN. Это качественное и надежное оборудование, которое при надлежащем использовании и соблюдении рекомендаций данного руководства прослужит Вам долгие годы.

Внимательно прочтите данное руководство, прежде чем устанавливать котел и начинать им пользоваться.

Содержание

Указания и предписания	4	Контроль процесса горения	28
Технические данные	5	Включение автоматического	
Инструкция по монтажу	9	перепускного вентиля (байпаса).....	28
Размещение котла	10	Слив системы	29
Установочные размеры	11	Другие программы котла	30
Гидравлические подключения	12	Сигнализация для персонала	31
Заполнение системы отопления	13	Рекомендации по техническому	
Подключение к газопроводу	14	обслуживанию	32
Подключение к электросети	14	Конструкция котла Eura Top 23 E – 28 E.....	33
Присоединение к дымоходу Eura Top E	16	Конструкция котла	
Присоединение к системе дымоудаления		Eura Top 24 SE – 28 SE – 32 SE.....	34
для Eura Top SE	17	Электрическая схема	
Вентилятор повышенной мощности		Eura Top 23 E – 28 E.....	35
для Eura Top 23 SE.....	19	Электрическая схема	
Обзор систем дымоудаления		Eura Top 24 SE – 28 SE – 32 SE	36
и воздухозабора.....	20	Инструкция по эксплуатации	37
Инструкция по регулированию		Рекомендации по вводу котла	
и техническому обслуживанию	22	в эксплуатацию	37
Доступ к устройствам регулирования	22	Предостережения.....	37
Предварительная контроль настроек		Установка и техническое обслуживание	38
газовой арматуры	23	Доступ к панели управления	38
Проверка и регулирование максимального		Включение, функционирование	
и минимального давления газа на соплах.....	23	и выключение котла.....	39
Программирование регулировок	24	Управление и индикаторы (детально).....	41
Регулировка медленного включения	26	Блокировка котла и коды сигнализации.....	43
Регулировка максимальной мощности		Возможные нарушения в работе.....	44
отопления	26	Рекомендации по использованию.....	45
Смена типа газа	27	Условия гарантии HERMANN	46

Информация о сертификации продукции с товарным знаком МХ03

Продукция сертифицирована в соответствии с требованиями ГОСТ 20548-87 п.п. 1.2, 1.3–1.6, 2.7, 2.8, 2.11, 3.3–3.5 и ГОСТ Р 51733-2001, обеспечивающими ее соответствие требованиям безопасности и электромагнитной совместимости, установленными для данной продукции и действующими на момент ее изготовления.

На продукцию имеется разрешение на применение Ростехнадзора.

Адрес (местонахождение) изготовителя указан на обороте последней страницы данного руководства.

На газовые котлы HERMANN устанавливается срок службы 10 лет при условии эксплуатации продукции в рамках бытовых нужд и соблюдения технических требований данного руководства.

По окончании срока службы продукции обратиться в сервисный центр для проведения профилактических работ и получения рекомендаций по дальнейшей эксплуатации продукции.



Указания и предписания

Данное руководство является неотъемлемой и существенной частью продукта и прилагается к каждому котлу.

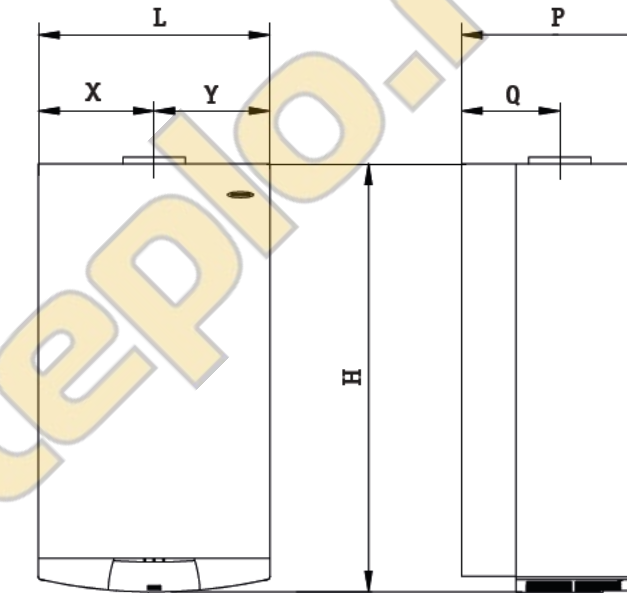
! Внимательно прочитайте данное руководство, поскольку в нем содержатся важные указания относительно безопасности монтажа, эксплуатации и технического обслуживания.

- Бережно храните данное руководство, к нему Вы всегда сможете обратиться в случае необходимости;
- Установка котла должна проводиться с соблюдением действующих государственных и местных норм квалифицированным персоналом специализированных организаций в соответствии с инструкциями изготовителя в разделе «Инструкция по монтажу»;
- Под квалифицированным персоналом понимается персонал, имеющий соответствующую профессиональную подготовку и технические знания в области бытового газоиспользующего оборудования для отопления и приготовления горячей воды;
- Действия, осуществляемые пользователем, приводятся ИСКЛЮЧИТЕЛЬНО в разделе «Инструкция по эксплуатации»;
- Производитель снимает с себя любую ответственность за ущерб, вызванный ошибками монтажа и использования, равно как и несоблюдением действующих государственных и местных норм и инструкций самого изготовителя;
- **Важно:** этот газовый котел служит для нагрева воды до температуры ниже температуры кипения при атмосферном давлении; он должен подсоединяться к системам отопления и к водопроводной сети горячего и холодного водоснабжения совместным с его характеристиками и его мощностью;
- Не позволяйте маленьким детям играть с упаковочным материалом, снятым с котла (картон, пластиковые пакеты и т.д.), поскольку он может являться для них источником опасности;
- Прежде чем осуществлять какие-либо действия по чистке или техническому обслуживанию, отключите аппарат от электрического питания с помощью выключателя и/или через специальный внешний выключатель (автомат защиты);
- В случае поломки или неудовлетворительной работы необходимо сразу же прекратить работу аппарата, воздерживаясь от каких-либо попыток самостоятельного ремонта или непосредственного вмешательства в конструкцию котла;
- Техническое обслуживание и ремонт котла должны проводиться только квалифицированным специалистом авторизованного сервис-центра HERMANN или специализированной организации-партнера, имеющей письменный договор с таким сервис-центром, который уполномочивает ее на проведение технического обслуживания и ремонта, с использованием исключительно оригинальных запасных частей. Несоблюдение вышеуказанного требования может повлиять на безопасность эксплуатации котла;
- В случае, если Вы решили больше не использовать котел, следует обезопасить те части, которые могут явиться потенциальным источником опасности;
- Если котел должен быть продан или передан другому владельцу или, если в случае переезда Вы оставляете котел новому владельцу, убедитесь, что данное руководство остается с котлом, так что новый владелец или специалист сервисного центра мог бы им воспользоваться;
- Котел должен использоваться только по своему прямому назначению. Любое другое использование должно считаться ненадлежащим и, следовательно, потенциально опасным. **Запрещено** использование аппарата для целей, отличных от указанных;
- Данный аппарат должен устанавливаться исключительно на стенах помещений.

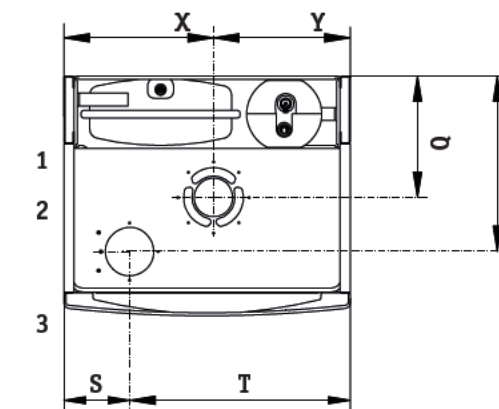
Технические данные

РАЗМЕРЫ

Eura Top € – SE



Eura Top 24 – 28 – 32 SE



- 1 Выброс продуктов сгорания
- 2 Воздухозабор для коаксиального дымохода
- 3 Воздухозабор для отдельного дымохода

Модель котла	L (мм)	H (мм)	P (мм)	X (мм)	Y (мм)	Q (мм)	R (мм)	S (мм)	T (мм)
EURA TOP 23 E	450	833	377	207	243	225			
EURA TOP 28 E	450	833	377	207	243	225			
EURA TOP 24 SE	450	833	377	207	243	191	276	75	375
EURA TOP 28 SE	450	833	377	207	243	191	276	75	375
EURA TOP 32 SE	450	833	377	258	192	191	276	125	325

Технические данные	Ед. изм.	EURA 23 E		EURA 28 E		EURA 24 SE		EURA 28 SE		EURA 32 SE	
№ европейского сертификата CE		РОСС ИТ.МХ03. В00427									
Тип дымоудаления		B11/BS				B22-C12-C32-C42-C52-C62-C82					
Тип используемого газа		метан	бутан/ пропан	метан	бутан/ пропан	метан	бутан/ пропан	метан	бутан/ пропан	метан	бутан/ пропан

ПАРАМЕТРЫ СГОРАНИЯ

Максимальная тепловая мощность горелки	кВт	25,6	25,6	30,0	30,0	25,6	25,6	31,0	31,0	34,5	34,1
Минимальная тепловая мощность горелки	кВт	10,5	10,5	13,2	13,2	10,5	10,5	13,2	13,2	13,5	13,5
Максимальная полезная тепловая мощность	кВт	23,1	23,1	27,1	27,1	23,7	23,7	29,1	29,1	32,3	32,3
Минимальная полезная тепловая мощность	кВт	9,0	9,0	11,4	11,4	9,1	9,1	11,6	11,6	11,7	11,7
Класс NO _x		3	1/1	3	1/1	3	2/2	3	1/1	3	2/2
Выбросы NO _x средневзвешенный	мг/кВтч	123,5	235	149	258,5/ 222,3	137	158/ 166	147	231,4/ 204	117	199/ 165,9
Выбросы CO измеренный при номинальной мощности	ppm(г/т)	27,0	90,0/ 36,0	34,0	54,8/ 25,2	36,0	48,0/ 25,0	30,0	38,0/ 26,0	37,6	27,9/ 17,2
Содержание CO ₂ в отходящих газах при номинальной мощности	%	4,8	6,3/6,0	5,0	5,6/5,4	6,7	8,0/7,8	6,5	7,0/6,9	6,6	7,3/7,0

КОЭФФИЦИЕНТ ПОЛЕЗНОГО ДЕЙСТВИЯ

Номинальный КПД	%	90,8		91,4		93,2		93,7		94,5	
КПД при 30% мощности	%	88,1		88,2		90,4		91,7		91,8	

РЕЖИМ ОТОПЛЕНИЯ

Диапазон регулирования температуры	°C	30 + 80		30 + 80		30 + 80		30 + 80		30 + 80	
Объем расширительного бака	л	8		8		8		8		8	
Давление предварительной накачки расширительного бака	бар	1		1		1		1		1	
Макс. рабочее давление	бар	3		3		3		3		3	
Макс. температура	°C	85		85		85		85		85	

РЕЖИМ ПРИГОТОВЛЕНИЯ ГОРЯЧЕЙ ВОДЫ

Постоянный разбор ΔT25°C	л/мин	11,0	11,0	12,9	12,9	11,3	11,3	13,9	13,9	15,4	15,2
Минимальный расход воды	л/мин	2,3		2,3		2,3		2,3		2,3	
Максимальное давление горячей воды	бар	6		6		6		6		6	
Минимальное давление горячей воды	бар	0,4		0,4		0,4		0,4		0,4	
Температурный диапазон	°C	30 + 55		30 + 55		30 + 55		30 + 55		30 + 55	
Емкость миниаккумулятора (теплонос./гор. вода)	л	3,2/0,9		3,2/0,9		3,2/0,9		3,2/0,9		3,2/0,9	

ЭЛЕКТРИЧЕСКИЕ ХАРАКТЕРИСТИКИ

Используемое напряжение/Частота	В/Гц	230/50		230/50		230/50		230/50		230/50	
Потребляемая мощность	Вт	100		130		150 (160 с вент. пов. мощности)		170		185	
Класс защиты		IPX4D		IPX4D		IPX4D		IPX4D		IPX4D	

РАЗМЕРЫ

Ширина x Высота x Глубина	мм	См. рисунок и таблицу									
Вес	кг	42		43		47		48		50	

ПОДСОЕДИНЕНИЯ

Подающая/Обратная линии системы отопления	дюймы	¾"		¾"		¾"		¾"		¾"	
Вход/Выход водопровода горячей/холодной воды	дюймы	½"		½"		½"		½"		½"	
Подсоединение газа к котлу	дюймы	¾"		¾"		¾"		¾"		¾"	
Подсоединение газа при стандартном наборе №AD0300044	дюймы	¾"		¾"		¾"		¾"		¾"	
Диаметр патрубка дымохода	мм	130		140							
Диаметр концентрического дымо-/воздуховода	мм					100/60		100/60		100/60	
Длина горизонтального концентрического дымо-/воздуховода (мин.+ макс.)	м					0,3 + 4		0,3 + 3		0,3 + 4	
Длина вертикального концентрического дымо-/воздуховода (мин.+ макс.)	м					0,3 + 5		0,3 + 4		0,3 + 5	
Диаметр раздельных труб дымо-/воздуховода	мм					80		80		80	
Общая длина раздельных труб дымо-/воздуховода	м					0,3 + 30 (макс. S = 20 м)		0,3 + 16 (макс. S = 7 м)		0,3 + 20 (макс. S = 12 м)	
Общая длина раздельных труб дымо-/воздуховода при использовании вентилятора повышенной мощности	м					31 + 60 (макс. S = 40 м)					

ДАВЛЕНИЕ ГАЗА

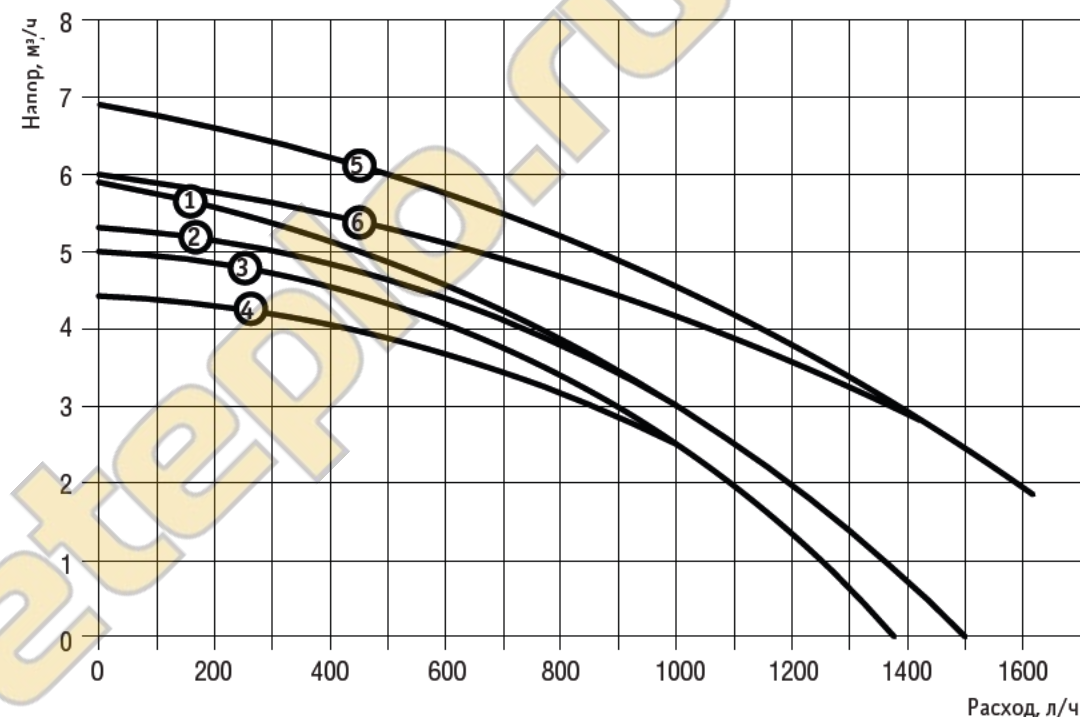
Тип газа		метан	бутан/ пропан	метан	бутан/ пропан	метан	бутан/ пропан	метан	бутан/ пропан	метан	бутан/ пропан
Номинальное давление газа на входе	мбар	13 – 20	29/37	13 – 20	29/37	13 – 20	29/37	13 – 20	29/37	13 – 20	29/37
Диаметр сопл	1/100мм	120	75/75	125	76/76	120	75/75	130	78/78	130	77/77

РАСХОД ГАЗА

Q _{max}	м³/час	2,71		3,17		2,71		3,28		3,65	
	кг/час		2,02/ 1,98		2,36/ 2,33		2,02/ 1,98		2,44/ 2,40		2,68/ 2,64
Q _{min}	м³/час	1,11		1,40		1,11		1,40		1,43	
	кг/час		0,83/ 0,81		1,04/ 1,02		0,83/ 0,81		1,04/ 1,02		1,06/ 1,05

ХАРАКТЕРИСТИКИ ВСТРОЕННОГО ЦИРКУЛЯЦИОННОГО НАСОСА

Eura Top E – SE



- 1 Расход в системе для моделей EURA TOP 28 без байпаса
- 2 Расход в системе для моделей EURA TOP 28 с автоматическим байпасом
- 3 Расход в системе для моделей EURA TOP 24 без байпаса
- 4 Расход в системе для моделей EURA TOP 24 с автоматическим байпасом
- 5 Расход в системе для моделей EURA TOP 32 без байпаса
- 6 Расход в системе для моделей EURA TOP 32 с автоматическим байпасом

Для специалиста

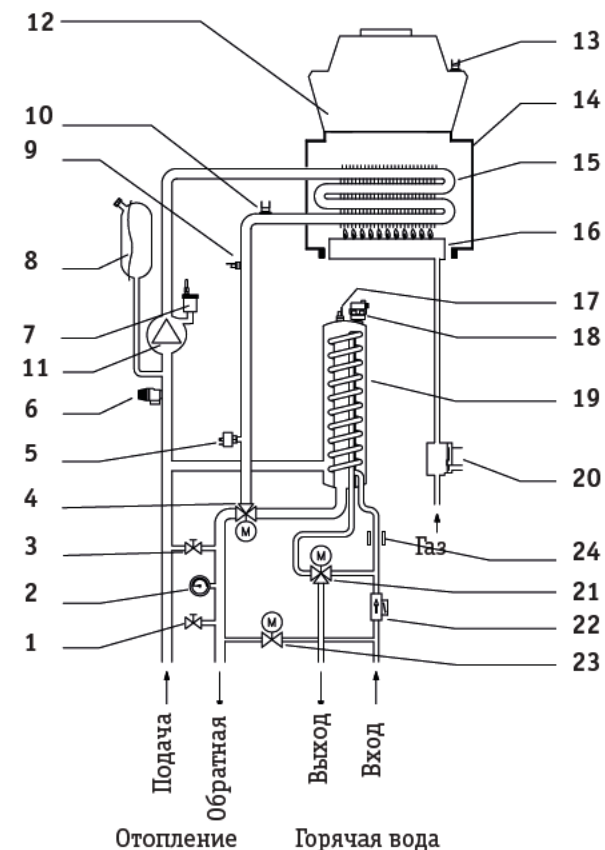
Для специалиста

ФУНКЦИОНАЛЬНАЯ СХЕМА

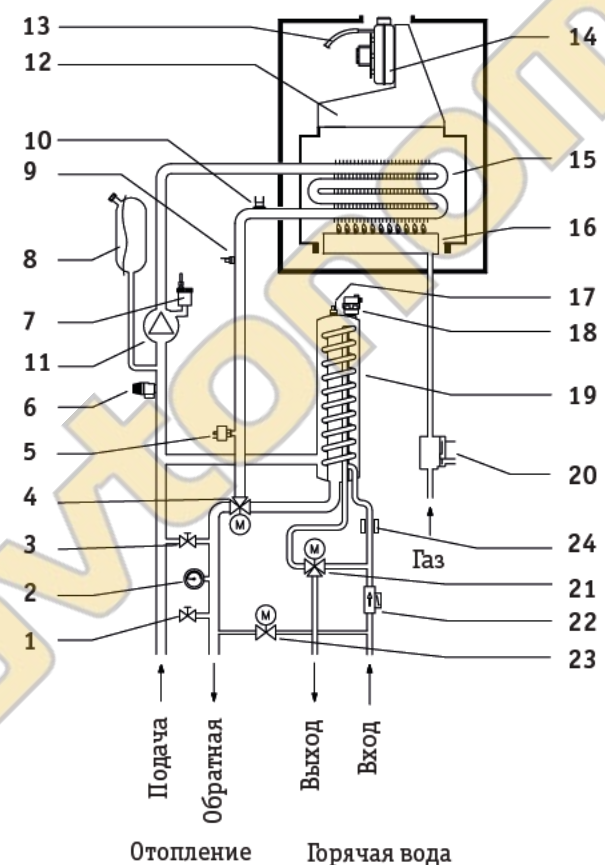
ВНИМАНИЕ: данные схемы имеют исключительно **ФУНКЦИОНАЛЬНЫЙ** характер. Для гидравлического подключения необходимо использовать шаблон для монтажа, чертеж которого приведен в разделе «Монтаж котла» или рисунок «Размеры».

- 1 Кран слива системы
- 2 Манометр
- 3 Байпас системы отопления
- 4 Автоматический 3-х ходовой клапан переключения отопление/ГВС
- 5 Прессостат недостатка воды
- 6 Предохранительный клапан цепи отопления 3 бар
- 7 Автоматический воздухоотводчик
- 8 Расширительный бак
- 9 Датчик температуры подачи отопления
- 10 Предохранительный термостат от перегрева
- 11 Циркуляционный насос
- 12 Дымосборник
- 13 Предельный термостат системы дымоотвода (мод. «Е») прессостат вентилятора (мод. «SE»)
- 14 Камера сгорания (мод. «Е»), вентилятор (мод. «SE»)
- 15 Первичный теплообменник
- 16 Горелка
- 17 Зонд температуры минибакка горячей воды
- 18 Автоматический воздухоотводчик теплообменника ГВС
- 19 Теплообменник санитарной воды
- 20 Газовый клапан
- 21 Автоматический смеситель ГВС
- 22 Датчик протока ГВС
- 23 Электроклапан подачи воды в систему отопления
- 24 Магнитный преобразователь ГВС

Eura Top E



Eura Top SE



Инструкция по монтажу

ВНИМАНИЕ

(только для моделей с принудительным отводом продуктов сгорания)

Прежде чем устанавливать имеющуюся в комплекте с котлом диафрагму в систему отвода продуктов сгорания, внимательно прочитайте указания, относящиеся к соответствующему типу дымохода, содержащиеся в главе «инструкция по монтажу»!





ВАЖНО:

ПЕРВЫЙ ПУСК КОТЛА В ЭКСПЛУАТАЦИЮ ДОЛЖЕН ПРОВОДИТСЯ КВАЛИФИЦИРОВАННЫМ ТЕХНИЧЕСКИМ СПЕЦИАЛИСТОМ, АВТОРИЗОВАННЫМ НА ТАКОЙ ВИД РАБОТЫ.

Гарантия фирмы HERMANN будет действовать только при условии, что первый пуск котла в эксплуатацию был произведен квалифицированным специалистом авторизованного сервис-центра HERMANN или специализированной организации-партнера, имеющей письменный договор с таким сервис-центром, который уполномочивает ее на проведение пуска в эксплуатацию. Список авторизованных сервисных центров в различных регионах Российской Федерации

Вы сможете найти в конце данного руководства в разделе «Авторизованные сервисные центры HERMANN». Актуальную информацию об авторизованных сервис-центрах HERMANN и его партнерах в Вашем регионе также всегда можно найти в сети интернет по адресу: www.hermann-info.ru. Дополнительную информацию, касающуюся условий гарантии на котел, Вы сможете найти в разделе «Гарантия» и в гарантийном талоне, прилагающемся к каждому котлу.

СИМВОЛЫ, ИСПОЛЬЗУЕМЫЕ В ЭТОМ РУКОВОДСТВЕ

-  **ОПАСНОСТЬ:** Указания, предваряемые этим символом, **СЛЕДУЕТ** обязательно исполнять во избежание несчастных случаев механического или общего характера (например, ранения или контузии).
-  **ОПАСНОСТЬ:** Указания, предваряемые этим символом, **СЛЕДУЕТ** обязательно исполнять во избежание несчастных случаев, связанных с поражением **ЭЛЕКТРИЧЕСКИМ ТОКОМ**.
-  **ОПАСНОСТЬ:** Указания, предваряемые этим символом, **СЛЕДУЕТ** обязательно исполнять во избежание несчастных случаев **ТЕРМИЧЕСКОЙ** природы (ожогов).
-  **ВНИМАНИЕ:** Указания, предваряемые этим символом, **СЛЕДУЕТ** соблюдать во избежание сбоев в работе и/или повреждения аппарата и других объектов.

РАЗМЕЩЕНИЕ КОТЛА

Помещение, в котором устанавливается котел, должно удовлетворять действующим федеральным и местным нормам (объем, величина воздухообмена, этажность и пр.). Наличие в помещении другого сжигающего газ оборудования (например, кухон-

ной плиты) может потребовать устройства дополнительных или расширения существующих вентиляционных отверстий в соответствии с действующими федеральными или местными нормами.

! Обращаем Ваше внимание на исключительную важность обязательной постоянной вентиляции помещения, в котором устанавливается котел с естественным отводом продуктов сгорания типа EURA TOP 23/28 E. Объем и устройство такой вентиляции должны отвечать действующим в данной местности федеральным и местным нормам.

! Во время операций по перемещению, монтажу и техническому обслуживанию котла осторожно обращайтесь с металлическими частями, чтобы избежать порезов и ссадин. Используйте перчатки во время выполнения таких операций.

При установке в помещениях, где температура воздуха может падать ниже 0°C, необходимо иметь ввиду следующее:

- Котел имеет систему защиты от замерзания, не позволяющую внутренним частям аппарата остыть ниже +5°C. Эта система кроме минимального давления теплоносителя в системе отопления требует наличия электро – и газоснабжения;
- Котел должен быть полностью защищен от наружных атмосферных воздействий при

помощи соответствующих ограждающих конструкций;

- Если котел устанавливается в помещении, где температура воздуха может падать ниже 0°C, желательно защитить систему отопления заполнением ее незамерзающей жидкостью (антифризом), а бойлер наполнять водой непосредственно перед использованием (см. параграф «Бездействие котла»).

! Котел не предназначен для установки вне помещений!

Примечание: Как отдельная принадлежность в продаже имеется специальный металлический шаблон многоразового использования, облегчающий позиционирование подсоединений котла (рассчитан на использование комплекта для подключения для скрытого монтажа заказной №A00300044) и мест крепления непосредственно в процессе работы. Если комплект для подключения (заказной №A00300044) не используется, то расположение подсоединений котла см. на рисунках «Размеры» и «Установочные размеры» (раздел «Технические данные» данного руководства).

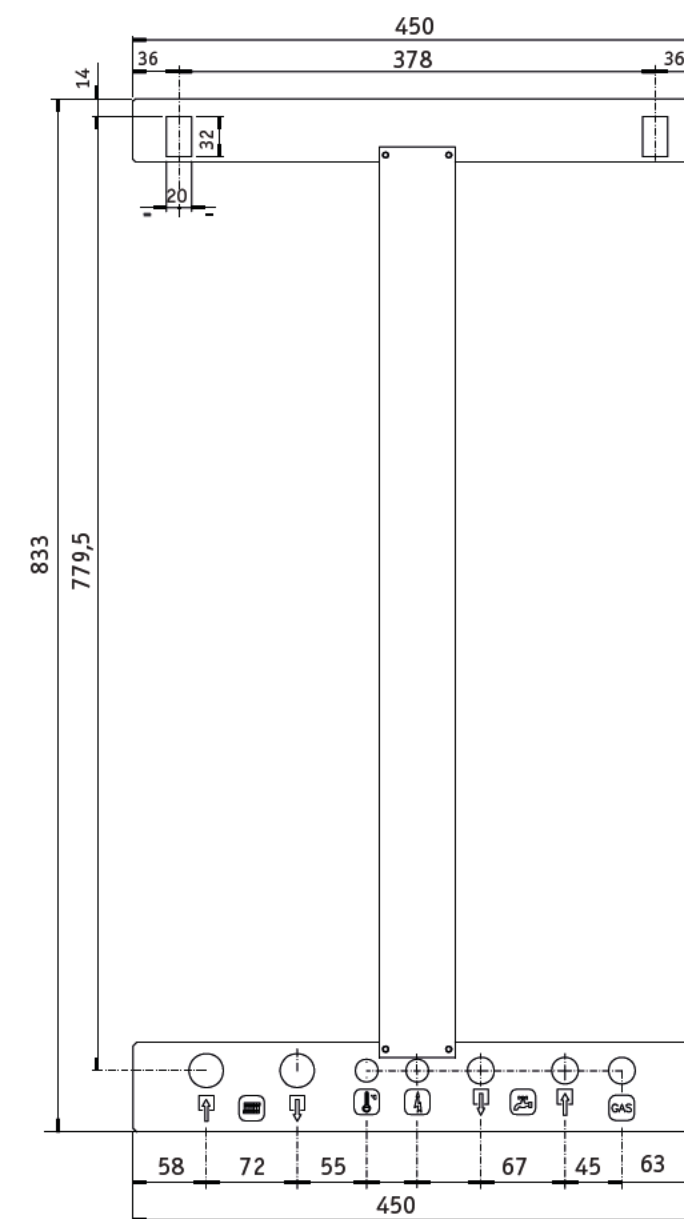
УСТАНОВОЧНЫЕ РАЗМЕРЫ

Для установки котла необходимо следующее:

- Принять во внимание расстояние для доступа к котлу в случае необходимости техосмотра: 50 мм с боков и 300 мм снизу;
- Зафиксировать шаблон (см. нижеуказанный рисунок) в месте установки котла двумя болтами;
- Установить трубки установки прямой и обратной линии, холодной воды, горячей воды и газа, электрические подключения как указано на монтажном шаблоне;
- Снять шаблон и подвесить котел на болты;

Примечание: шаблон поставляется отдельно и необходим только для предварительной установки подсоединений, следовательно, шаблон может быть использован снова;

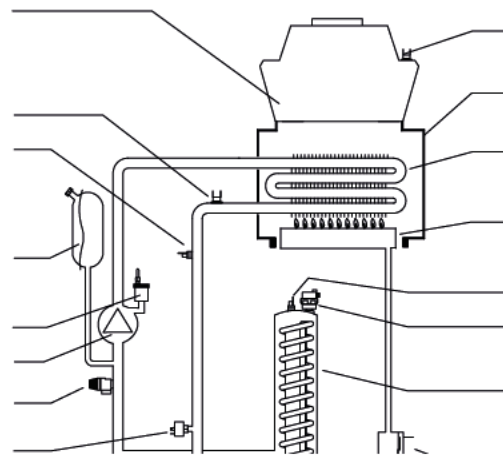
- Снять пластиковые защитные крышки и прокладки с трубок котла. Снять нижние держатели, открутив фиксирующие болты. Сохранить винты, которые понадобятся для фиксации нижней решетки;
- **Примечание:** советуем оставить котел без нижней решетки до пуска котла;
- Подключить котел к предустановленным подсоединениям вставив кран на линии входа холодной воды. также установить краны на прямой и обратной линии отопления.



ГИДРАВЛИЧЕСКИЕ ПОДКЛЮЧЕНИЯ

СОВЕТЫ И ПОДСКАЗКИ КАК ИЗБЕЖАТЬ ВИБРАЦИЙ И ШУМА ОБОРУДОВАНИЯ

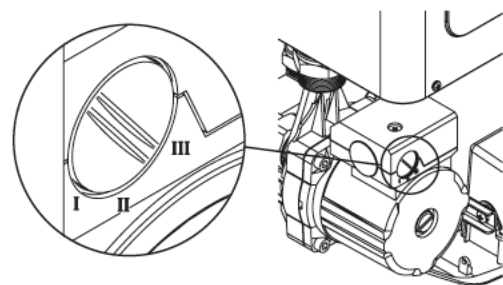
- Избегайте использования труб уменьшенного диаметра;
- Избегайте использования колен небольшого радиуса и переходов с уменьшением диаметров труб;
- Рекомендуется промывка системы отопления горячей водой с целью устранения загрязнений (особенно жиров и масел) попавших из радиаторов и трубопроводов, которые могут повредить насос и теплообменник котла.



Пример подключения

СКОРОСТЬ ЦИРКУЛЯЦИОННОГО НАСОСА

Насос котла имеет переключатель, который позволяет уменьшать его скорость, чтобы уменьшить возможный шум, вызванный слишком быстрой циркуляцией жидкости в отопительном контуре небольшого размера.



ПОДАЧА САНИТАРНОЙ ВОДЫ

Давление холодной воды на входе должно находиться в диапазоне 1,5-6 бар. Слишком низкое давление на входе может не позволить заполнить систему отопления до минимального требуемого значения 1,5 бар, а также снизит расход приготавливаемой горячей воды. Жесткость воды прямым образом влияет на частоту чисток теплообменника котла. Кроме того, наличие

в воде твердых остатков или примесей (например, в случае подсоединения нового оборудования) может нанести вред правильной работе элементов котла.

На основании характеристик используемой воды может потребоваться установка оборудования для ее умягчения.

i В случае повышенного давления воды на входе необходимо установить редуктор для защиты оборудования котла.

! Подсоедините слив от предохранительного клапана бойлера к сливной воронке (сифону) системы канализации таким образом, чтобы можно было визуально контролировать вытекание воды из него. Если этого не сделать, то предохранительный клапан, в случае его срабатывания, может затопить помещение. В этом случае изготовитель котла ответственности за последствия не несет.

СИСТЕМА ОТОПЛЕНИЯ

- Удостоверьтесь в том, что давление в водопроводе, измеренное после возможно установленного редуктора, не превышает максимальное давление 6 бар;
- Поскольку при работе котла вода, содержащаяся в системе отопления, будет вследствие нагрева расширяться и дополнительно увеличивать давление, удостоверьтесь, что в системе отопления, находящейся в холодном состоянии,

давление не превышает максимального рабочего давления 3 бар (см. таблицу «Технические данные»);
Подсоедините слив от предохранительного клапана котла к сливной воронке. Если этого не сделать, то предохранительный клапан, в случае его срабатывания, может затопить помещение. В этом случае изготовитель котла ответственности за это не несет.

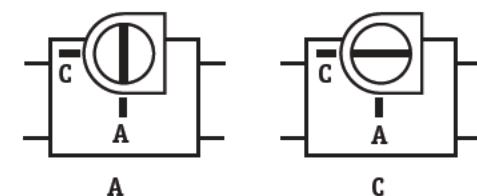
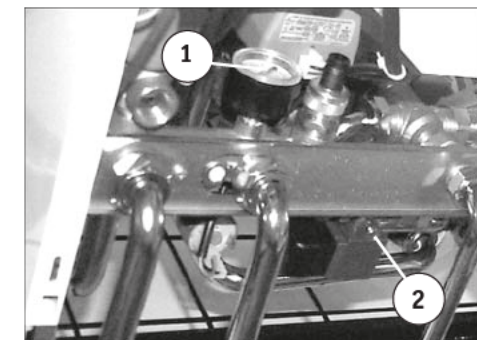
! Убедитесь, что трубы водопровода и системы отопления не используются для заземления электрооборудования. Они абсолютно не подходят для этой цели.

ЗАПОЛНЕНИЕ СИСТЕМЫ ОТОПЛЕНИЯ

i В случае установки котла в помещении, где температура воздуха может опуститься ниже 0°C, рекомендуется заполнить систему отопления раствором антифриза, соблюдая рекомендации изготовителя антифриза, а бойлер наполнять водой уже непосредственно перед запуском котла в эксплуатацию.

Заполнение установки должно проводиться, аккуратно соблюдая следующие фазы:

- Открыть воздухоотводчики на радиаторах;
 - Открыть кран входа санитарной воды;
 - Медленно повернуть винт [2] установленный на электроклапане загрузки воды, из положения (С) в положение (А) (см. рисунок), предварительно убедившись, что все автоматические воздухоотводчики установленные на установке, работают правильно;
 - Закрыть воздухоотводчики на радиаторах, как только из них польется вода;
 - Проверить при помощи манометра [1], чтобы давление достигло 1,5 бар и повернуть винт в положение (С) (закрыто);
 - Повторять операцию до тех пор, пока из воздухоотводчика перестанет выходить воздух;
- Примечание:** Котел оснащен автоматической системой заполнения и подпитки, которая возвращает нужное давление, когда котел подключен к электросети.



Вид котла снизу

ПОДКЛЮЧЕНИЕ К ГАЗОПРОВОДУ

Установка котла должна проводиться квалифицированным персоналом специализированных организаций, имеющим соответствующую профессиональную подготовку и технические знания в области бытового газоиспользующего оборудования. Неправильное подключение может нанести ущерб людям, животным или материальным ценностям, за что изготовитель не может быть признан ответственным.

Необходимо провести следующие проверки:

- а_ Чистоты газопроводных труб, чтобы убедиться в отсутствии частиц шлама и ржавчины, которые могли бы подвергнуть риску нормальную работу котла;
- б_ Соответствия исполнения подводящей линии газопровода федеральным и местным нормам;
- в_ Контроль герметичности газового оборудования и подсоединений;

! **ОБЯЗАТЕЛЬНО** установите кольцевую прокладку подходящих размеров и материала в месте подсоединения газопровода к присоединительному патрубку котла. Для этого нельзя использовать лен, тефлон и подобные материалы. Конструкция патрубка предусматривает только торцевое уплотнение плоской прокладкой под накидную гайку.

! При работе на сжиженном газе абсолютно необходимым является установка редуктора давления до котла.

ПОДКЛЮЧЕНИЕ К ЭЛЕКТРОСЕТИ

Кабель питания должен быть подключен к сети 230 V – 50 Hz соблюдая полярность фаза – нейтраль, и заземление

! Установить перед котлом двухполюсный переключатель!

Двухполюсный выключатель должен иметь расстояние между контактами хотя бы в 3 мм. Для общего питания котла от электросети не позволительно применение адаптеров, тройников и удлинителей!
В обязательном порядке установить заземление согласно действующим нормам.

! Электрическая безопасность котла достигается только тогда, когда он подключен к действующей установке заземления, выполненной согласно действующим нормам.

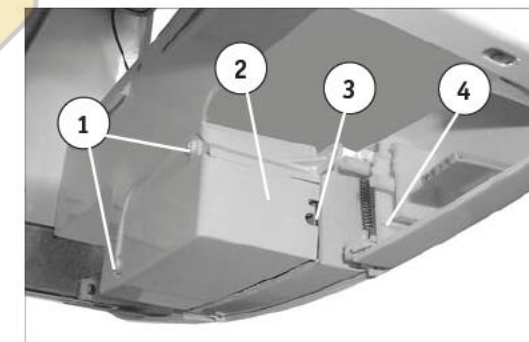
- г_ Подводящая линия газопровода должна иметь сечение превышающее или равное диаметру подсоединения присоединительного патрубка котла;
- д_ Проверьте, чтобы подаваемый газ соответствовал тому типу, для которого котел был отрегулирован: иначе специалист должен произвести перенастройку для работы на другом виде газа;
- е_ Проверьте, что до аппарата установлен отсекающий газовый кран на подводящей линии газопровода.

Откройте кран газового счетчика и выпустите воздух, содержащийся в системе трубопроводов на газовой линии, последовательно переходя от котла к котлу (в случае пуска нескольких котлов в многоквартирном доме).

Обратитесь к профессионально обученному персоналу за проверкой того, что котел соответствует максимальной потребляемой мощности котла указанной на шильдике котла, обращая особенное внимание на то что, сечение проводов установки соответствует потребляемой мощности котла.

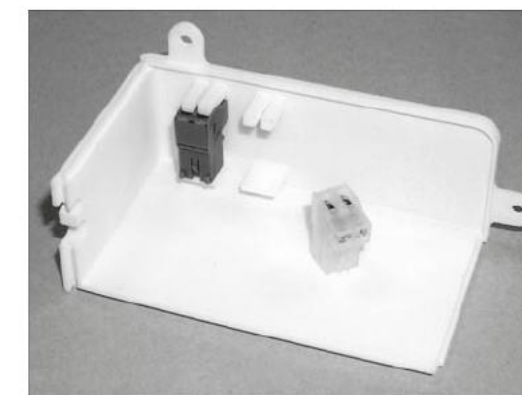
ЭЛЕКТРИЧЕСКИЕ ПОДСОЕДИНЕНИЯ К КОТЛУ

- 1_ Открутить два винта [1] и снять крышку [2];
- 2_ Снять желтый и белый разъем внутри крышки;
- 3_ Осуществить подсоединения внутри крышки, как показано на рисунке;
 - Подключить кабель заземления к зажимам желтого разъема;
 - Подключить НЕЙТРАЛЬ (N) и ФАЗУ (L) питающего кабеля к зажимам БЕЛОГО разъема В ТОЧНОСТИ как показано на рисунке;



i Если подключения ФАЗА – НЕЙТРАЛЬ перепутаны котел работать не будет.

- Если предусмотрены Термостат помещения (TA) или Хронотермостат и/или Внешний зонд (SE), вытащить ЗЕЛЕНый соединитель из модуляционного щитка и выполнить подключение, как показано на рисунке, при этом переключку (X) (установленную на место TA) необходимо удалить.

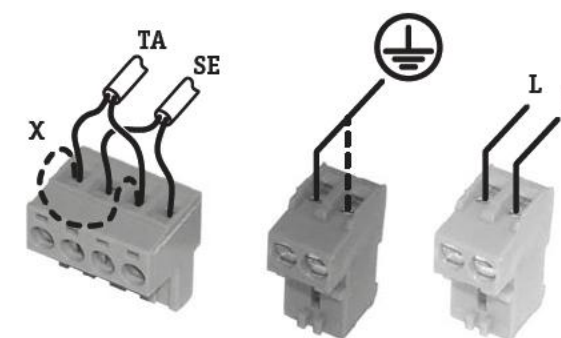


i Зажимы (TA) и (SE) зеленого соединителя работают при низком напряжении: подключить провода исходящие из простого контакта термостата/хронотермостата и/или внешнего зонда. В некоем случае НЕ ПОДКЛЮЧАТЬ провода под напряжением.

i Дистанционная панель управления оригинальная Neptapp (опция) НЕ должна быть подключена к зеленому соединителю, но необходимо использовать ее интерфейс, поставляемый в наборе.

i Во избежание появления шумов во время работы, подключение низкого напряжения (TA), (SE), и удаленной контрольной панели Neptapp) их провода питания должны подключаться отдельно, вставьте их в разные отделения.

- 4_ Вставить провода в соответствующие отверстия модуляционного щитка, СОБЛЮДАЯ ЦВЕТА. Соединения имеют отверстия, которые позволя-



ют вставление только в правильном направлении;

- 5_ Закрыть крышку, вставить провода в отверстие [3] и закрутить винты [1];
- 6_ Заблокировать провода специальным держателем [4].

Примечание: HERMANN s.r.l. снимает с себя любую ответственность за ущерб, причиненный людям, животным, либо предметам, произошедший из-за отсутствия заземления котла и/или из-за несоблюдения правил безопасного устройства электроустановок.

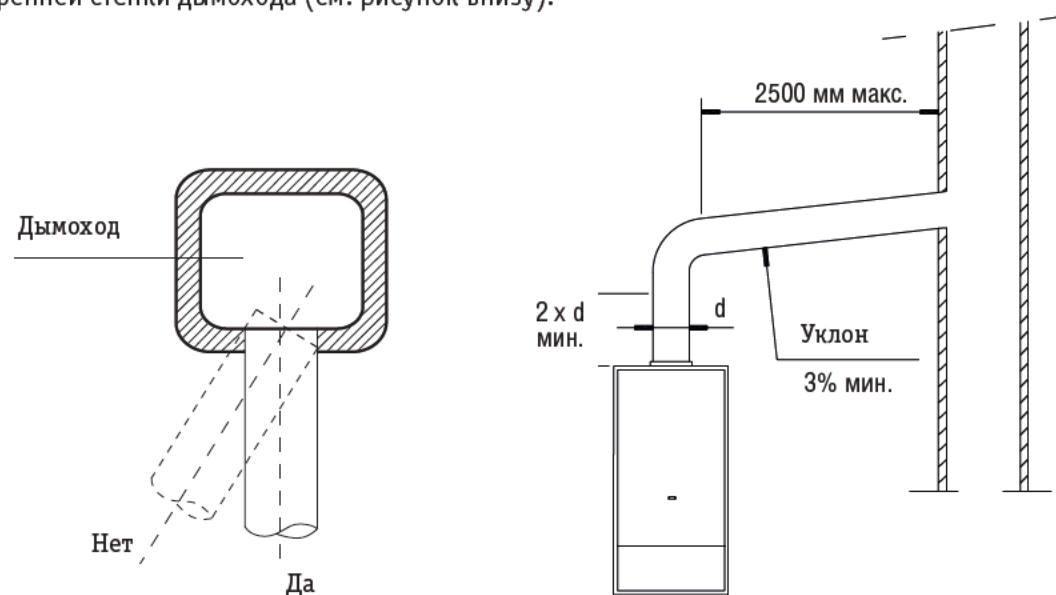
ПРИСОЕДИНЕНИЕ К ДЫМОХОДУ**Eura Top E** (естественный отвод продуктов сгорания)

При подключении котла к дымоходу обязательно соблюдайте действующие федеральные и местные нормы.

Указания по подсоединению патрубка отвода продуктов сгорания к дымоходу (в случае, если нет других федеральных и/или местных законодательных и нормативных распоряжений):

- Не вдвигайте соединительный участок глубоко внутрь дымохода – этим Вы сузите сечение дымоходной трубы. Остановитесь по достижении внутренней поверхности дымохода. Выпускная труба должна быть перпендикулярной относительно противоположной внутренней стенки дымохода (см. рисунок внизу).

- На выходе из котла соединительный участок перед поворотом должен иметь вертикальный отрезок длиной не менее двух диаметров, измеренный от патрубка подключения дымохода.
- После вертикального отрезка труба соединительного участка должна иметь восхождение с минимальным уклоном 3% в сторону котла, с максимальной длиной не более 2500 мм (см. рисунок внизу).

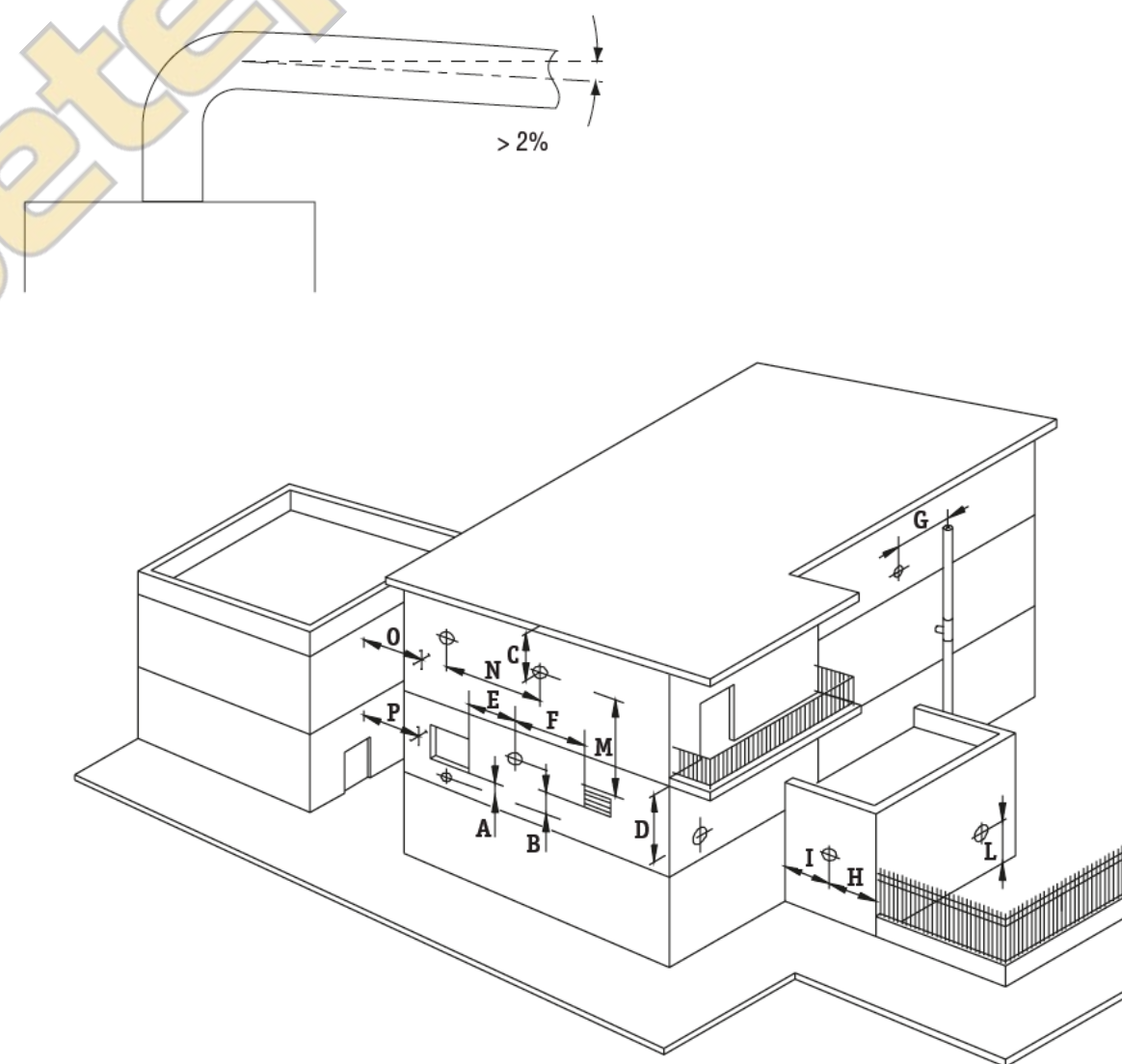
**ПРИСОЕДИНЕНИЕ К СИСТЕМЕ ДЫМОУДАЛЕНИЯ****Eura Top SE** (принудительный отвод продуктов сгорания)

При подключении котла к дымоходу обязательно соблюдайте действующие федеральные и местные нормы.

Указания по прокладке системы дымоудаления и подвода воздуха для горения (в случае, если нет других федеральных и/или местных законодательных и нормативных распоряжений):

- Для того, чтобы гарантировать нормальную и эффективную работу котла, горизонтальные участки труб для отвода продуктов сгорания и подвода воздуха для горения необходимо прокладывать с уклоном $> 2\%$ вниз ОТ КОТЛА.

- Окончания труб, выходящих наружу должны иметь специальную защиту от попадания внутрь атмосферных осадков и задувания ветром.
- Не вдвигайте соединительный участок глубоко внутрь дымохода – этим Вы сузите сечение дымоходной трубы. Остановитесь по достижении внутренней поверхности дымохода. Выпускная труба должна быть перпендикулярной относительно противоположной внутренней стенки дымохода.



РАСПОЛОЖЕНИЕ ОГОЛОВКА ДЫМОХОДА ДЛЯ АППАРАТОВ С ПРИНУДИТЕЛЬНОЙ ТЯГОЙ

Расположение оголовка дымохода	Расстояние	Аппараты с тепловой мощностью от 16 до 35 кВт мм мин.
Под окном	A	600
Под вентиляционным отверстием	B	600
Под карнизом	C	300
Под балконом**	D	300
От соседнего окна	E	400
От соседнего вентиляционного отверстия	F	600
От оголовков дымоходов по вертик. или горизонтали***	G	300
От наружного угла здания	H	300
От внутреннего угла здания	I	300
От пола или другой плоскости для хождения	L	2500
Между двумя оголовками по вертикали	M	1500
Между двумя оголовками по горизонтали	N	1000
От глухой фронтальной поверхности (без отверстий, проемов и других оголовков в радиусе 3 м от оголовка)	O	2000
От фронтальной поверхности (с отверстиями, проемами или другими оголовками в радиусе 3 м от оголовка)	P	3000

** Оголовки под балконом должны располагаться в таком положении, чтобы общий путь дыма от пункта выхода из оголовка до его вывода от внешнего периметра балкона, включая возможную высоту защитной балясины, был бы не менее 2000 мм.

*** При размещении оголовков должны приниматься расстояния не меньше 500 мм в случае близости материалов, чувствительных к воздействию продуктов сгорания (например, карнизы и водостоки из пластика, дерева и т.д.), если только не принимаются адекватные защитные меры в отношении данных материалов.

ВЕНТИЛЯТОР ПОВЫШЕННОЙ МОЩНОСТИ Eura Top 24 SE (принудительный отвод продуктов сгорания)

Для котла EURA TOP 24 SE предусмотрена возможность установки как дополнительной принадлежности вентилятора повышенной мощности, что позволяет в 2 раза увеличить максимальную разрешенную длину раздельной системы дымоходов / воздухопроводов \varnothing 80 мм (см. таблицу):

Раздельная система дымоходов / воздухопроводов \varnothing 80 мм

Максимальная разрешенная длина раздельных труб	м	30 (из них дымоход макс. 20)
Максимальная разрешенная длина раздельных труб при использовании вентилятора повышенной мощности	м	60 (из них дымоход макс. 40)

ИНСТРУКЦИЯ ПО МОНТАЖУ ВЕНТИЛЯТОРА

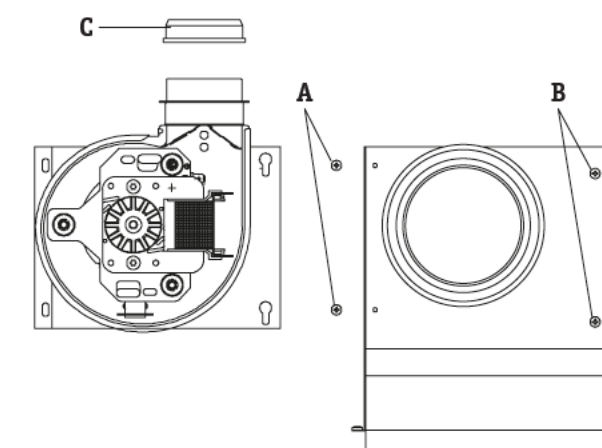
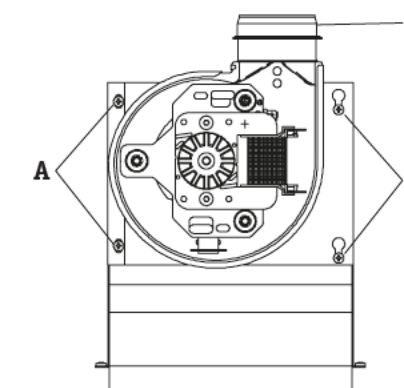
Рекомендуется производить замену вентилятора до монтажа системы дымоудаления во избежание возможных трудностей при монтаже.

Отсоедините котел от электропитания и снимите переднюю герметизирующую крышку камеры сгорания котла.

- 1_ Выкрутите винты [A] и ослабив винты [B] (нет необходимости в полном выкручивании винтов [B], так как крепежная пластина вентилятора снабжена отверстиями соответствующей конфигурации) демонтируйте стандартный вентилятор котла, отсоединив его электрический кабель; снимите дифференциальный прессостат контроля выхода дымовых газов;
- 2_ Сняв уплотнительное кольцо [C] со стандартного вентилятора, оденьте его на вентилятор повышенной мощности; установите дифференциальный прессостат контроля выхода дымовых газов на вентилятор повышенной мощности в его прежнее положение.

Установите в котел вентилятор повышенной мощности, подсоедините его электрический кабель, затяните винты [B] и вновь вкрутите и затяните винты [A].

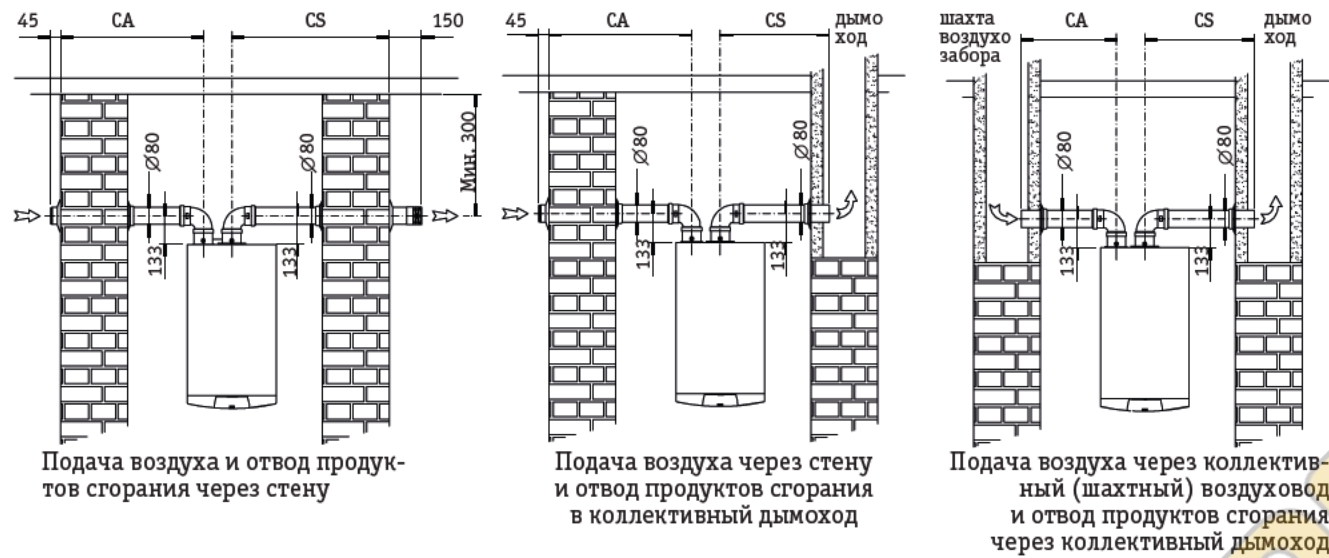
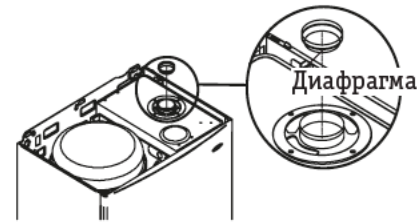
Установите на место переднюю герметизирующую крышку камеры сгорания котла.



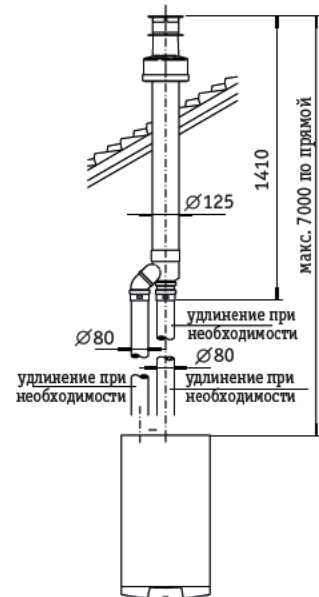
ОБЗОР СИСТЕМ ДЫМОУДАЛЕНИЯ И ВОЗДУХОЗАБОРА

РАЗДЕЛЬНАЯ СИСТЕМА ВОЗДУХОЗАБОРА И ДЫМОУДАЛЕНИЯ

И ВНИМАНИЕ: Изучите приведенную ниже таблицу и, если требуется, установите диафрагму, поставляемую с котлом, как указано на рисунке справа (при этом каждый дополнительный изгиб 90° эквивалентен 0,5 погонным метрам трубы, каждый дополнительный изгиб 45° эквивалентен 0,25 погонным метрам трубы). Допускается не более 3-х изменений направления 90° для каждой трубы.



Модель	CA + CS (м)	CS (м)
EURA TOP 24 SE	макс. 30	
EURA TOP 24 SE с вентилятором высокой производительности	макс. 60	
EURA TOP 28 SE	макс. 25	20
EURA TOP 32 SE	макс. 20	12

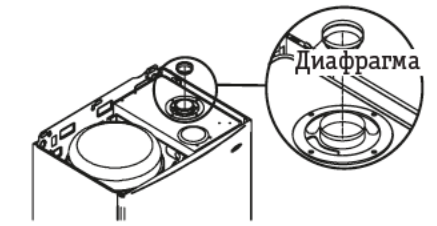


Раздельная система с дымоудалением и воздухозабором с единым вертикальным коллектором

Раздельная система с дымоудалением и воздухозабором с единым вертикальным коллектором
Внимание: (только для Eura 23 SE)
Если CA+CS < 3 м диафрагма+раздельная система дымоудаления

КОАКСИАЛЬНАЯ СИСТЕМА ВОЗДУХОЗАБОРА И ДЫМОУДАЛЕНИЯ

И ВНИМАНИЕ: если конфигурация коаксиальной система имеет общую длину менее 2 погонных метров для EURA TOP 24 SE, 1 м для EURA TOP 28 SE и EURA TOP 32 SE (каждое дополнительное колено 90° = 1 погонному метру, 45° = 0,50 метра), то необходимо установить диафрагму поставляемую с котлом как показано на рисунке сбоку.



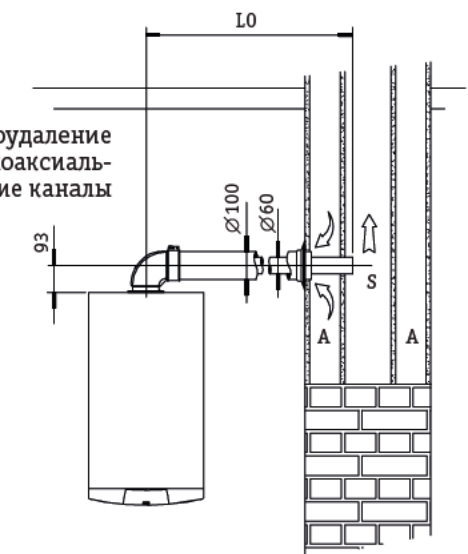
Коаксиальные горизонтальные дымоходы

Модель	L0 (м)	LV (м)
EURA TOP 24 SE	0,5 – 4	1 – 5
EURA TOP 28 SE	0,5 – 3	1 – 4
EURA TOP 32 SE	0,5 – 3	1 – 4



Вертикальные коаксиальные системы

Воздухозабор и дымоудаление через горизонтальную коаксиальную трубу в общие каналы



Инструкция по регулированию и техническому обслуживанию

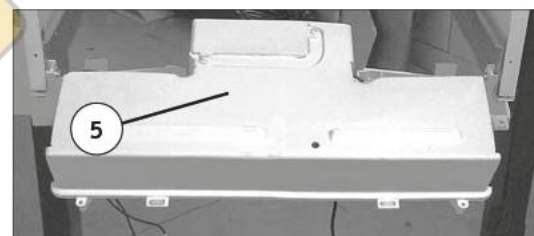
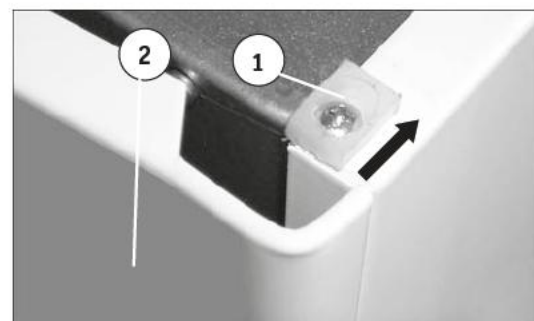
! ВНИМАНИЕ: Описанные далее действия должны проводиться только квалифицированным персоналом, имеющим соответствующую профессиональную подготовку и технические знания в области бытового газоиспользующего оборудования.

! По окончании регулировок не забудьте завинтить винты штуцера для измерения давления на газовой арматуре и проверить, нет ли утечек газа!

i Прежде, чем включать котел, проверьте, что циркуляционный насос котла не заблокирован по причине длительного простоя: отвинтите пробку в центре крышки насоса, чтобы получить доступ к оси ротора и проверните его вручную с помощью отвертки или другого подходящего инструмента.

ДОСТУП К УСТРОЙСТВАМ РЕГУЛИРОВАНИЯ

- 1_ На боковой стороне котла сверху, ослабить и снять блокировочные панели [1], снять переднюю обшивку [2], потянув ее кверху;
- 2_ Чтобы снять нижнюю решетку (если она есть) открутить винты [3] толкнуть ее к задней стенке, слегка опустить, и снять, потянув на себя;
- 3_ Открутить два фиксирующих винта [4] и вытащить панель управления [5] по «рельсам» и откинуть ее к низу;
- 4_ Как только вы выполните регулировку, повторите все операции в обратном порядке.



ПРЕДВАРИТЕЛЬНЫЙ КОНТРОЛЬ НАСТРОЕК ГАЗОВОЙ АРМАТУРЫ

Котел на заводе изготовителя калибруется и тестируется на тот тип газа, на который он рассчитан, но все же необходимо проверить, что тип газа и давление на горелке правильно установлены.

В противном случае следовать процедурам, описанным в этом разделе.

- 1_ Все подсоединения к котлу (газ, вода, система отопления и электроэнергия) должны быть исправными. Зеленая лампочка должна мигать, желтая и красная лампочки должны быть выключенными;
- 2_ Открыть крышку панели управления и включить котел нажав на кнопку / зеленая лампочка загорится и на дисплее символ , а сбоку от

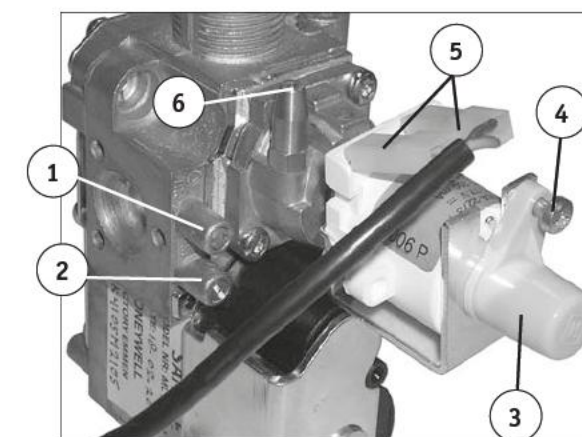
него покажется значение выставленной температуры горячей воды;

- 3_ Для осуществления контроля давления на горелке, вставить зонд манометра в отверстия измерения давления на газовом клапане (см. Рисунок).

Примечание: для проверки давления и расхода газа в сети, достаточных для обеспечения исправной работы котла, производить замер при работающей горелке.

ПРОВЕРКА И РЕГУЛИРОВАНИЕ МАКСИМАЛЬНОГО И МИНИМАЛЬНОГО ДАВЛЕНИЯ ГАЗА НА СОПЛАХ

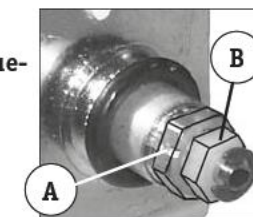
- 1_ Ослабить (2-3 поворота) винт отверстия измерения давления на выходе [1], на газовом клапане и вставить в него зонд манометра. В моделях «SE» снять силиконовую трубку с отверстия «VENT» [6] исходящую из закрытой камеры;
- 2_ Активировать функцию «трубочист». Для этого удерживать клавиши / и RESET в течении 10 секунд. Проверить, что давление соответствует значению «Макс.», приведенное в таблице «Мощность-Давление» (см. следующие страницы);
- 3_ Снять соединитель питания [5] с бабины модуляции и проверить величину минимального давления указанного в таблице «Мощность-Давление»;
- 4_ В случае необходимости корректировки регулировки, со ссылкой на рисунок действовать следующим образом:
 - Вставить соединители [5];
 - Открутить винт [4] и снять защитный колпачок [3];
 - Отрегулировать максимальное давление, поворачивая гайку (A). Поворачивая по часовой стрелке – давление увеличивается, против часовой стрелки – уменьшается;
 - Снять соединители [5];
 - Держа заблокированной гайку [A], отрегулировать минимальное давление, поворачивая винт [B]. Поворачивая по часовой стрелке – давление увеличивается, против часовой стрелки – уменьшается;
 - Вставить соединитель [5] модулятора и проверить, что максимальное давление не изменилось;



Газовый клапан

Точки измерения давления газа

- 1 Выход газа
- 2 Вход газа
- 3 «VENT» (мод «SE»)



- В моделях «SE» вставить трубку в отверстие «VENT» [6] газового клапана.
Внимание: после того как вставлена трубка в отверстие «VENT», значение, показанное на манометре, может снизиться из-за компенсации давления! Это явление нормальное и не вносит никаких изменений в регулировку.



ВАЖНО: узел регулировки газовой арматуры необходимо пломбировать после каждой настройки.

ПРОГРАММИРОВАНИЕ РЕГУЛИРОВОК



Операции, описанные ниже, несмотря на то что они производятся на панели команд, должны **ВЫПОЛНЯТЬСЯ ТОЛЬКО КВАЛИФИЦИРОВАННЫМ ПЕРСОНАЛОМ**. Регулировки, произведенные необученными специально людьми, могут спровоцировать **СЕРЬЕЗНЫЕ НАРУШЕНИЯ** в работе котла. Производитель отклоняет любую ответственность за ущерб, нанесенный людям, животным и вещам из-за несоблюдения, данного предупреждения.



Не изменять начальные установки без необходимости.

ОСНОВНЫЕ ДЕЙСТВИЯ

- 1_ Если панель управления откинута к низу, вернуть ее в нормальное положение и открыть крышку панели управления. Выключить котел при помощи кнопки **O/I** зеленая лампочка начнет мигать;

- Установить колпачок [3] и затянуть его винт [4];
- По окончании измерения закрутить винты отверстия для измерения давления на выходе [1] на газовом клапане и удостовериться, что нет протечек газа!

- 2_ Держать нажатыми хотя бы 5 сек. Кнопки (зима / лето) и : на дисплее отобразится надпись «SERVICE» (сервис) с числом слева (далее ПАРАМЕТР), и с числом справа (далее ЗНАЧЕНИЕ);
 - 3_ Выбрать ПАРАМЕТР, нажимая кнопку или . При необходимости изменить ЗНАЧЕНИЕ, нажимая кнопку или , при этом показание значения мигает;
 - 4_ Чтобы запомнить значение, необходимо нажать кнопку . Чтобы НЕ запоминать значение, необходимо перейти к другому параметру (кнопки или , НЕ удерживая кнопку).
 - 5_ Чтобы выйти из программы, необходимо нажать кнопку **O/I**.
- Примечание:** чтобы снова приступить к настройкам, сразу после выхода, необходимо подождать около 1,5 минут, когда автоматический смеситель встанет на место. Эту задержку можно временно отключить, при помощи параметра № 9, описанного далее.



НОМЕРА И ОПИСАНИЕ ПАРАМЕТРОВ, СООТВЕТСТВУЮЩИЕ ЗНАЧЕНИЯ И ФАБРИЧНЫЕ УСТАНОВКИ

- 1_ **Тип используемого газа:**
Метан = 0 / сжиженный = 1.
Фабричная установка = 0.
Для полного перевода газа, смотрите параграф «Смена типа газа».
- 2_ **Диапазон выбора температуры подачи линии отопления:**
Нормально = 0 / пониженная = 1.
Фабричная установка = 0.
Для деталей смотрите параграф «Другие программы котла» далее в этой главе.
- 3_ **Давление газа во время фазы медленного включения:** от 00 до 99. Смотрите параграф «Регулировка медленного включения» далее в этой главе, для фабричной установки (которая меняется в зависимости от модели и/или используемого газа) и для процедуры полной регулировки.
- 4_ **Давление* газа для максимальной мощности отопления:** от 00 до 99.
Фабричная установка = 99.
Смотреть параграф «Регулировка максимальной мощности отопления» далее в этой главе.
- 5_ **Работа насоса в режиме Зима.**
Нормально = 0 / постоянно = 1 / выключен = 2.
Фабричная установка = 0.
Смотреть параграф «Другие программы котла» далее в этой главе.
- 6_ **Ожидание повторного включения** до достижения температуры прямой линии отопления: от 0 до 7 минут. Фабричная установка: 3. Смотрите параграф «Другие программы котла» далее в этой главе.
- 7_ **Разница между температурой прямой линии первичного теплообменника и установленной температурой санитарной воды (в фазе ГВС):** от 10 до 20 C°. Фабричная установка = 15.
Смотреть параграф «Другие программы котла» далее в этой главе.

* – значения, отображаемые на дисплее, НЕ являются значениями давления и являются чисто указательными. Значение давления газа должно измеряться исключительно при помощи правильно откалиброванного микроманометра.

- 8_ **Установка температуры минибак** на первичном теплообменнике, в сравнении с установленной температурой санитарной воды (в фазе минибак) = 0, 1, 2, 3.
Фабричная установка = 0.
Смотреть параграф «Другие программы котла» далее в этой главе.
Значения параметров [7] и [8] позволяют улучшить уровень комфорта предлагаемого разделом «Горячая вода в котле», в зависимости от жесткости воды в системе. Рекомендуем не изменять значения установленные на фабрике, особенно при наличии жесткой неочищенной воды.
- 9_ **Задержка при включении/программировании** – возвращение на место автоматического смесителя. Включен = 0 / Исключен = 1.
Фабричная установка = 0.
Смотреть параграф «Другие программы котла» далее в этой главе.






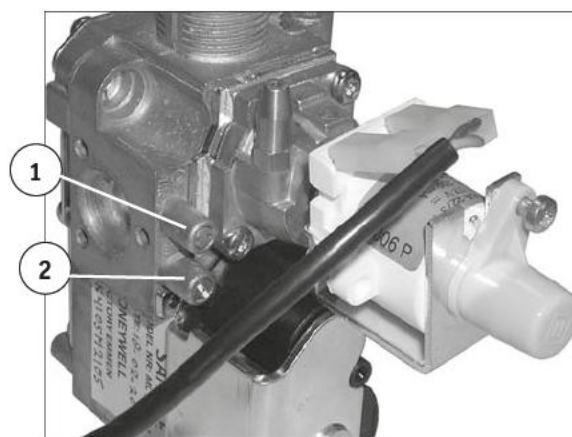
Необходимо чтобы этот параметр был установлен на «0» во время обычной работы котла.

- 10_ **Индикация наличия зонда внешней температуры (неизменяем):**
0 = внешний зонд отсутствует или отключен.
1 = наличие зонда.
Смотреть параграф «Другие программы котла» далее в этой главе.

РЕГУЛИРОВКА МЕДЛЕННОГО ВКЛЮЧЕНИЯ

При включении на горелку подается около 8 секунд давление газа ниже обычного, позже оно восстанавливается до нужного уровня. Данное давление «медленного включения» должно обеспечить правильное и немедленное включение, но если оно высокое, то может появиться шум в момент включения.

- Ослабить (2-3 поворота) винт отверстия измерения давления на выходе, на газовом клапане ([1] на рис. «Газовый клапан») и подключить к нему манометр;
- При включенном котле (зеленая лампочка мигает). Выбрать параметр (3). Горелка включится, позволяя контролировать давление медленного включения. В случае если считываемые значения с дисплея и/или измеренное давление манометром отличаются от приведенного в таблице (фабричные установки), нажать кнопки  - или  до достижения правильного значения;
- Запомнить установку, нажав кнопку  plus;
- Если вы должны отрегулировать мощность в отоплении (необходимо во время первого монтажа) перейти к следующей фазе, в противном случае снять зонд из отверстия измерения давления на выходе на газовом клапане, затянуть соответствующий винт закрытия и проверить отсутствие утечек газа.



Газовый клапан

Точки измерения давления газа

- Выход газа
- Вход газа




Медленное открытие	Метан			Бутан/Пропан		
	мбар	мм. в. ст.	значение на дисплее	мбар	мм. в. ст.	значение на дисплее
EURA TOP 23 E	3,5	35	30	8	82	47
EURA TOP 28 E	3,5	35	30	8	82	47
EURA TOP 23 SE	7	71	47	14	143	60
EURA TOP 28 SE	7	71	47	14	143	60
EURA TOP 32 SE	5	51	51	14	143	62

РЕГУЛИРОВКА МАКСИМАЛЬНОЙ МОЩНОСТИ ОТОПЛЕНИЯ

Максимальная мощность отопления должна быть отрегулирована на основе потребности системы (обусловленные проектом). Различные мощности и соответствующее давление газа приведены в таблице «Мощность - Давление». Чтобы приступить к регулировке действовать следующим образом:

- Необходимо узнать значение максимальной мощности, которое требуется системе отопления (приведено в проекте системы);
- Если Вы этого еще не делали, ослабить (2-3 поворота) винт отверстия измерения давления на выходе, на газовом клапане

([1] на рис. «Газовый клапан») и подключить к нему манометр;

- При выключенном котле (зеленая лампочка мигает) выбрать параметр 4. горелка включится, позволяя контролировать давление газа отопления. Нажать кнопки  - или  до достижения правильного значения;
- Запомнить установку, нажав кнопку  plus;
- Снять зонд из отверстия измерения давления на выходе на газовом клапане, затянуть соответствующий винт закрытия и проверить отсутствие утечек газа.

ДАВЛЕНИЕ ПЕРЕД СОПЛАМИ для Eura Top E – SE

Модель	Природный газ G20		Бутан G30		Пропан G31		
	мбар	мм. вод.ст	мбар	мм. вод.ст	мбар	мм. вод.ст	
Eura Top 23 E	Макс. давление	12,3	125	27,5	281	35,0	357
	Мин. давление	2,2	22	5,0	51	5,0	51
Eura Top 28 E	Макс. давление	13,0	133	28,0	286	36,0	367
	Мин. давление	2,8	29	5,9	60	5,9	60
Eura Top 24 SE	Макс. давление	12,3	125	27,7	283	34,5	352
	Мин. давление	2,2	22	4,5	46	4,5	46
Eura Top 28 SE	Макс. давление	12,5	128	27,6	182	35,4	361
	Мин. давление	2,5	26	4,7	48	4,7	48
Eura Top 32 SE	Макс. давление	13,8	141	28,0	186	35,7	364
	Мин. давление	2,3	23	5,3	54	5,3	54

СМЕНА ТИПА ГАЗА

ВНИМАНИЕ: Описанные ниже действия должны проводиться только квалифицированным профессионально подготовленным персоналом.

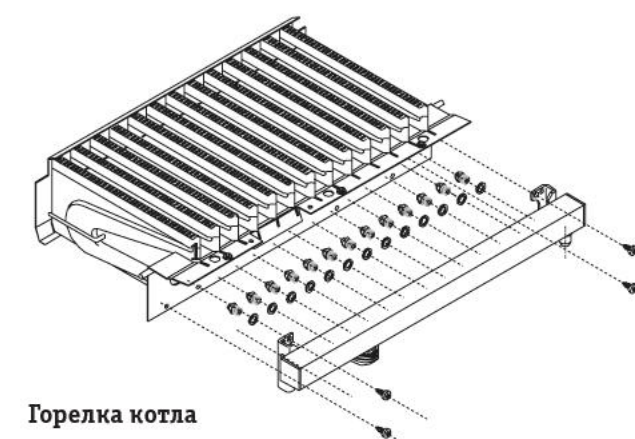
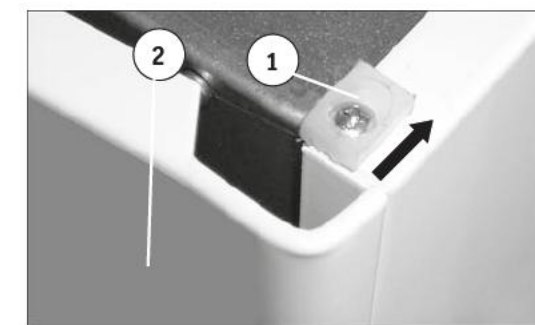
По поводу поставки форсунок для другого типа газа обратитесь в авторизованный сервис-центр HERMANN.

ПЕРЕХОД С МЕТАНА НА СЖИЖЕННЫЙ ГАЗ

i При работе на сжиженном газе необходимо установить подходящий редуктор давления на входе котла.




Связаться с производителем для подбора и поставки форсунок, предназначенных для другого типа газа.

- Перекрыть газовый вентиль и отключить котел от электропитания;
- Снять переднюю обшивку. На боковой стороне котла сверху, ослабить и снять блокировочные панели [1], снять переднюю обшивку [2], потянув ее кверху;
- В моделях «SE» открыть закрытую камеру. Снять трубку, которая соединяет газовый клапан с рампой с форсунками;
- Снять рампу и заменить форсунки на подходящие (см. следующую таблицу) используя ключ 7 мм. Установить рампу и трубку, заменив прокладку. В моделях «SE» закрыть закрытую камеру сгорания;
- Проверить что давление газа на входе в котел корректное (см. следующую таблицу) и удостовериться в том, что нет протечек газа;



Горелка котла

Модель	Кол-во форсунок	Метан		Бутан/пропан	
		диаметр форсунок (1/100)	Давление газа (мбар)	диаметр форсунок (1/100)	Давление газа (мбар)
EURA TOP 23 E	13	120	20	75	29/37
EURA TOP 28 E	14	125	20	76	29/37
EURA TOP 24 SE	13	120	20	75	29/37
EURA TOP 28 SE	14	130	20	78	29/37
EURA TOP 32 SE	15	130	20	77	29/37

- 6_ при выключенном котле (зеленая мигающая лампочка) выбрать параметр [1], нажать кнопку  или  и выставить значение:
 0 для работы на метане,
 1 для работы на сжиженном газе;  plus

КОНТРОЛЬ ПРОЦЕССА ГОРЕНИЯ

Котел оснащен функцией, которая усиливает включение горелки, на максимальную мощность без вмешательства функций термостата помещения или забора горячей воды.

- Установите инструменты контроля горения;
- При включенном котле в режиме Лето или Зима держите нажатой кнопку Reset или O/I около 10 секунд. Горелка включится на максимальную мощность, на достаточное время, чтобы выпол-

- Запомнить программу нажав кнопку ;
- Удостоверьтесь, что отрегулированы максимальная и минимальная мощность ГВС, давление медленного включения, и максимальная мощность отопления, следуя инструкциям описанным прежде.

нить контроль и замер. Произведенное тепло заберет система отопления;

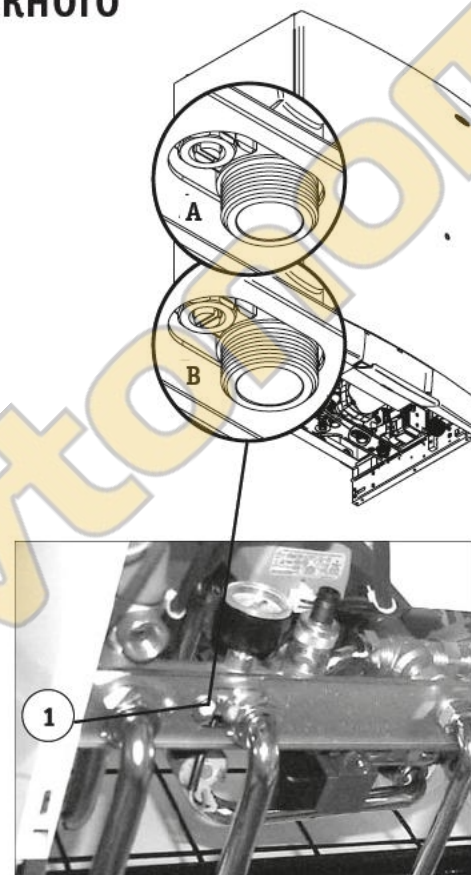
- Чтобы выключить горелку нажать кнопку O/I.

Примечание: горелка выключится при достижении температуры 85 С° прямой линии отопления. В любом случае котел выйдет из режима программирования и выключит горелку через 15 минут.

ВКЛЮЧЕНИЕ АВТОМАТИЧЕСКОГО ПЕРЕПУСКНОГО ВЕНТИЛЯ (БАЙПАСА)

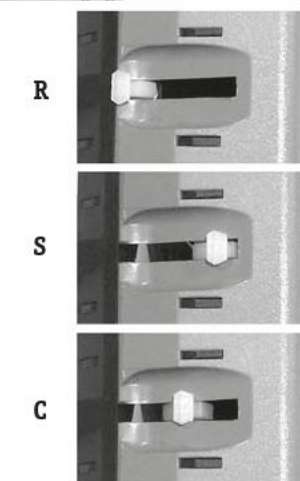
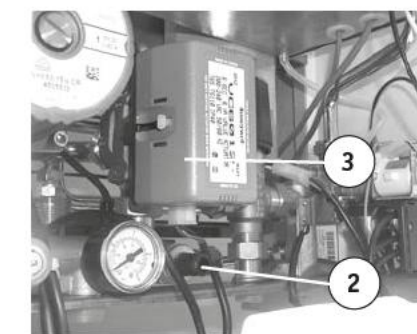
Модели EURA TOP серийно оснащены автоматическим байпасом. В условиях полного открывания обеспечивается достаточный расход для нормальной работы котла, то есть без вмешательства датчика безопасности. В случае необходимости, возможно, выключить автоматический байпас, действуя следующим образом:

- Выключить котел, нажав на кнопку O/I.
 - Повернуть винт на байпасе (поз. [1] на рисунке) в положение [B]).
- Чтобы вернуть бай-пасс в первоначальное положение повернуть винт в положение [A].



СЛИВ СИСТЕМЫ

- Чтобы полностью слить систему отопления и минибак горячей воды, необходимо в ручном режиме поставить трехходовой переключающий кран в центр, действуя следующим образом:
 - Трехходовой клапан ([3] на рисунке) должен находиться в положении ГВС. Ручной рычаг управления должен стоять в положении (S). Если рычажок находится в положении (R) переведите его в положение (S), выполнив забор горячей воды (при включенном котле);
 - Выключить котел и отключить напряжение;
 - Толкнуть рычажок руками в направлении его хода, если он заблокирован, нажмите на него, поз. (C);
- Вставить резиновую трубку в кран слива ([2] на фото);
- Подключить другой конец трубы к специальному сливу;
- Открыть кран, повернув против часовой стрелки вентиль;
- Когда давление полностью упадет, можете открыть воздухоотводчики на радиаторах чтобы позволить вход воздуха, что обеспечит полный слив системы;
- При завершении операции закрыть кран слива, повернув решетку по часовой стрелке и воздухоотводчики на радиаторах.



ДРУГИЕ ПРОГРАММЫ КОТЛА

Панель управления предлагает возможность изменять программы, которые влияют на работу котла, чтобы соответствовать особенностям системы.

i Не менять фабричные установки, только если нет острой необходимости.

1. **Диапазон выбора температуры прямой линии отопления** (фабричная установка: 0). Этот параметр должен всегда быть установлен на (0).
2. **Работа насоса в режиме Зима.** (Фабричная установка =0).
0 = нормально: насос включается и остается включенным при каждом запросе тепла для отопления, а также в течение 30 секунд после (выбег насоса);
1 = постоянно включен: в режиме Зима насос работает постоянно. Использовать эту настройку, только если этого требует система;
2 = выключен: в режиме Зима насос выключен, и включается при запросе ГВС. Использовать эту настройку, только если присутствует внешние циркуляционные насосы системы.
3. **Ожидание повторного включения до достижения температуры прямой линии отопления:** (в минутах фабричная установка: 3).
 В фазе отопления, когда система достигает установленной температуры, горелка выключается. Следовательно, температура в системе снижается, и горелка включается повторно. Этот параметр устанавливает минимальное время, которое должно пройти между выключением и следующим включением горелки. Советуем следующие критерии:
0: Установка для систем с конвекторами. В отоплении, котел будет включиться и выключаться чаще;
1...7: Установить меньшее значение, если система небольшая с маленькими радиаторами, и большее, если у системы повышенная тепловая инерция (к прим. Если в системе много чугунных радиаторов или если имеется система теплого пола).
4. **Разница между температурой прямой линии первичного теплообменника и установленной температурой санитарной воды** (в градусах фазе ГВС без минибака), (в фабричная установка = 15 C°).
5. **Установка температуры минибака на первичном теплообменнике,** в сравнении с установленной температурой санитарной воды (в фазе ГВС с минибаком), (фабричная установка: 0):
0: установив значение 0, температура первичного теплообменника минибака поддерживается на 10 – 15°C выше, в сравнении с температурой ГВС, установленной пользователем, максимальная температура +50°C – +55°C;

- 1: установив значение 1, температура в минибаке будет выше на 5-10°C, в сравнении с температурой ГВС установленной пользователем;
- 2: установив значение 2, температура в минибаке будет выше на 10-15°C, в сравнении с температурой ГВС установленной пользователем.
- 3: Установив значение 3, температура в минибаке будет поддерживаться между +45 / +50°C, в независимости от температуры ГВС установленной пользователем.

i Рекомендуется использовать значение 0 (фабричная установка) или 3, если вода жесткая и необработанная.

6. **Возвращение на место автоматического смесителя системы ГВС.**
 Фабричная установка: 0.
 При включении после нажатия кнопки RESET, котел выполняет цикл постановки на место смесителя, который длится около 1,5 минуты, это необходимо для правильной работы части ГВС. во время этого периода отключены все функции котла, включая включение горелки и доступ к программам. Для облегчения функций техобслуживания и регулировок которые требуют частого нажатия кнопки RESET или повторных включений, была предусмотрена возможность исключить возвращение на место смесителя.
0: Цикл возврата ВКЛЮЧЕН, для обычной работы котла;
1: Цикл возврата ОТКЛЮЧЕН, и используется только в случае ТЕХОБСЛУЖИВАНИЯ, и временно отключается возврат смесителя. В этом случае оранжевая лампочка мигает до тех пор, пока значение не вернется к 0. при помощи кнопки RESET, или если вы выключите и снова включите котел, горелка сразу же включится.

i ПО ОКОНЧАНИИ РАБОТ, СРАЗУ ЖЕ ВЕРНУТЬ ЗНАЧЕНИЕ НА 0.

Для этой цели существует функция безопасности, которая автоматически возвращает значение к нулю (и выключает мигание оранжевой лампочки). Через 20 мин. После включения котла.

7. **Индикация наличия датчика внешней температуры** (неизменяемо):
 Этот параметр указывает на наличие или отсутс-

твие зонда внешней температуры и меняется от 0 до 1, только если к специальным разъемам крепится зонд (опция). Обратите внимание, когда установлен зонд, это влияет на визуализацию и управление температуры системы отопле-

ния (для деталей ознакомьтесь с документацией поставляемой с зондом).

0: внешний зонд отсутствует или отключен;
1: наличие зонда.

СИГНАЛИЗАЦИЯ ДЛЯ ТЕХПЕРСОНАЛА



В случае поломки котел блокируется и в центре дисплея показывается КОД сигнализации.

Сообщите технику из Сервисной Службы код сопровождаемый надписью SERVICE (сервис), не вмешивайтесь самостоятельно!!!

Вы можете самостоятельно сбросить только те коды, которые описаны в параграфе «Инструкция по использованию».

E05 Сломан зонд температуры прямой линии отопления.

- **Причина:** контрольная электроника обнаружила, что зонд температуры подачи отопления отключен или имел короткое замыкание;
- **Средство:** отключите соединители от зонда температуры прямой линии отопления и измерьте сопротивление в терминале зонда. Если зонд в коротком замыкании или сломан, замените его, в противном случае проверьте электропроводку и присоединения;

E12 Сломан зонд температуры мини бака ГВС.

- **Причина:** контрольная электроника обнаружила, что зонд температуры мини бака ГВС отключен или имел короткое замыкание.
- **Средство:** отключите соединители от зонда температуры мини бака ГВС и измерьте сопротивление в терминале зонда. Если зонд в коротком замыкании или сломан, замените его, в противном случае проверьте электропроводку и присоединения.

E19 залив воды не окончен в положенный срок.


- **Причина:** во время автоматического залива воды система отопления не достигла нужного давления за 4 минуты;
- **Средство:** прежде чем выключить котел, проверить на внутреннем манометре оставшееся давление в системе. Давление в «холодном состоянии» при обычных условиях: 1,2-2,0 бар. Если проблема в действительности относится к гидравлической части, то давление будет ниже;
- Выключите котел кнопкой выключите напряжение на биполярном выключателе. Включите напряжение котла и проверьте давление на манометре во время фазы залива воды;
- Если проблема не разрешилась, проверьте что котел получает холодную воду при правильном давлении. Проверить рабочее состояние электроклапана. Проверить что система была правильно заполнена и продута во время

монтажа. Проверить, что нет утечек, и что все воздухоотводчики закрыты.

E21 Низкое давление воды в первичной цепи или цепи отопления (уже сделаны 3 автоматические попытки устранения).

- **Причина:** в последние 24 часа котел автоматически сделал 3 попытки подпитать систему отопления, чтобы вернуть нормальное давление в систему отопления, и сейчас давление снова понизилось;
- **Средство:** прежде чем выключить котел, проверить на внутреннем манометре оставшееся давление в системе. Давление в «холодном состоянии» при обычных условиях: 1,2-2,0 бар. Если проблема в действительности относится к гидравлической части, то давление будет ниже;
- Спросить у клиента или проверить, открывались ли воздухоотводчики на радиаторах, в противном случае необходимо найти и исправить утечку в цепи котла или в системе отопления;
- Выключите котел, выключите напряжение на биполярном выключателе. Включите напряжение котла и проверьте давление на манометре во время фазы залива воды.

E22 Запомненные данные не последовательны.

- **Причина:** установленные значения на панели команд (к примеру, Параметр, температура и т.д.) не читаются или невозможные;
- **Средство:** выключите котел кнопкой O/I выключите напряжение на биполярном выключателе. Включите напряжение котла и включите котел;
- Если проблема не решена проверьте и ЗАПИШИТЕ все установки пользователя и значение всех запрограммированных параметров. Внесите все фабричные установки (см. «Программирование регулировок») и не забывайте использовать кнопку  для запоминания

данных. Выключите и включите котел кнопкой **O/I** и установите:

- температура отопления = 40 °C (кнопки **III -** или **III +**);
- температура горячей воды = 45 °C (кнопки **II -** или **II +**);

- Эта операция «перезаписи» должна нормализовать работу. Если проблема остается, замените модуляционный щиток, внесите в него записанные данные и отрегулируйте котел.
- Если все же сигнализация гаснет, попробуйте внести снова персональные значения, которые вы записали или повторите все регулировки.

E29 бобина модуляционного газового клапана в коротком замыкании

- **Причина:** контрольная электроника обнаружила, что бобина модуляционного газового клапана в коротком замыкании. В этом состоянии бобина не питается и посему котел работает на минимальной мощности.

- **Средство:** отключите соединители от что бобины модуляционного газового клапана и измерьте сопротивление в термине бобины. (47,7-52,3 Ом при 20 °C). Если бобина в коротком замыкании или сломана, замените ее, в противном случае проверьте электропроводку.

E31 Дистанционное управление* несовместимо

- *имеется в виду, только оригинальный, дистанционный контроль Hermann (опция) а не другие хронотермостаты коммерческого типа.
- **Причина:** контрольная электроника обнаружила, наличие дистанционного контроля (если установлен) но обмен данными не происходит из-за несовместимости..
- **Средство:** проверить исправность дистанционной контрольной панели и соответствующих присоединений.

РЕКОМЕНДАЦИИ ПО ТЕХНИЧЕСКОМУ ОБСЛУЖИВАНИЮ



Техническое обслуживание и перенастройка на использование другого типа газа должны проводиться только квалифицированным профессионально подготовленным персоналом. Техническое обслуживание следует проводить не реже одного раза в год.

В конце каждого отопительного сезона необходимо провести осмотр и техническое обслуживание котла, чтобы он всегда находился в исправном состоянии и работал с максимальной эффективностью.

Регулярное техническое обслуживание котла является гарантией безопасности и экономии средств.

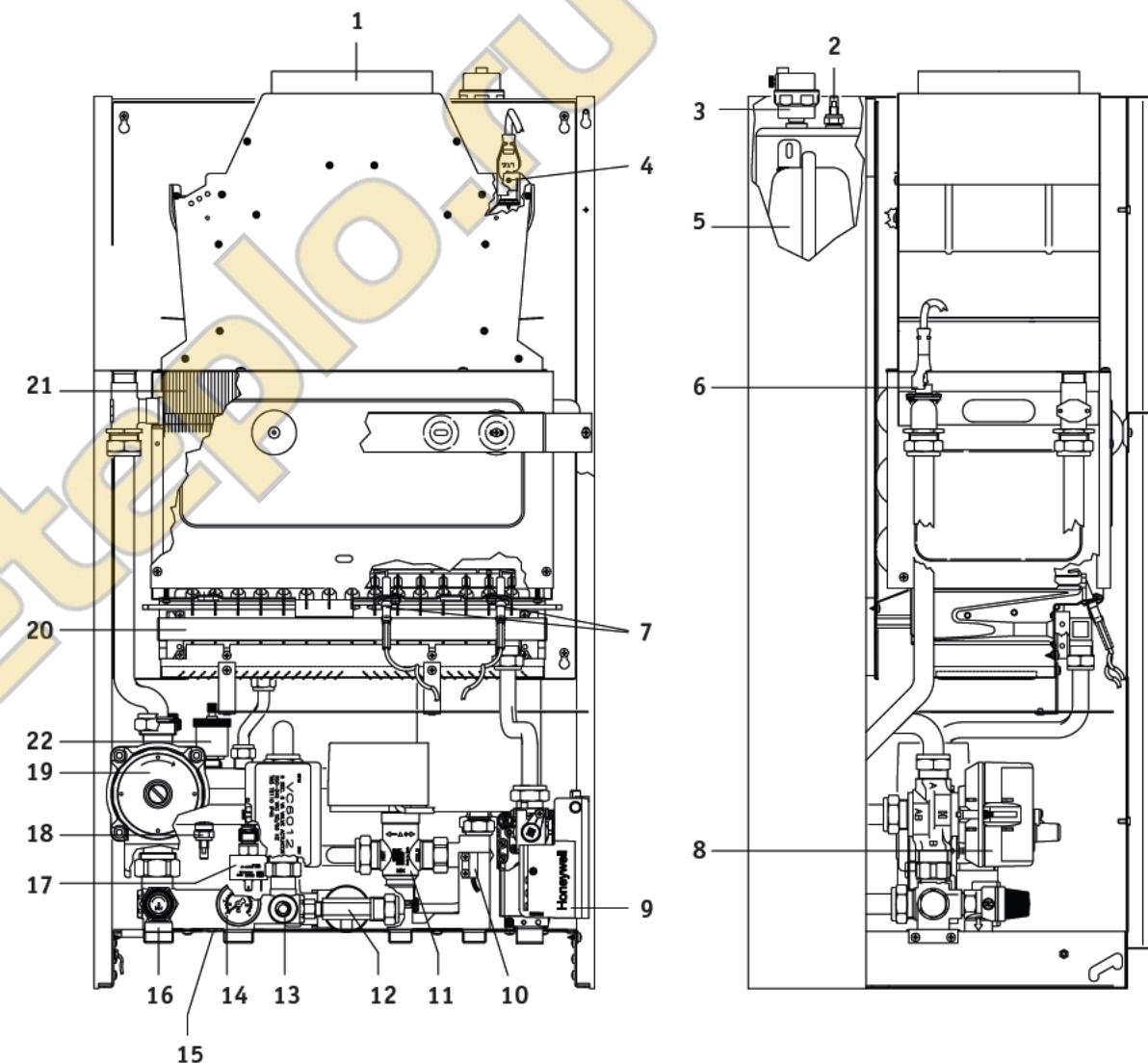
Ежегодное техническое обслуживание котла включает в себя:

- Чистку горелки и электродов ионизации и розжига, удаление возможных окислов;
- Проверку состояния первичного теплообменника котла и спирали теплообменника бойлера, при необходимости очистку их от загрязнений снаружи;
- Проверку целостности и прочности теплоизоляционного керамоволокна в камере сгорания;
- Контроль зажигания, выключения и нормального функционирования аппарата;
- Контроль герметичности соединений и трубопроводов газа и воды;
- Контроль потребления газа при максимальной и минимальной мощности;
- Проверку функционирования предохранительных устройств;

- Проверку правильного режима работы командных и регулировочных устройств аппарата;
- Проверку правильности функционирования и целостности дымохода и/или системы дымоудаления и воздухозабора;
- В случае проведения ремонтных или других работ вблизи дымохода и/или системы дымоудаления и их деталей – выключите котел;
- Не проводите уборку помещений, где установлен котел, когда он работает;
- Чистка внешних панелей обшивки должна проводиться только водой с мылом. Не допускается использовать для чистки панелей и других окрашенных и пластмассовых частей растворители для краски и другие едкие вещества;
- В случае необходимости замены деталей используйте только оригинальные запасные части HERMANN.

HERMANN s.r.l. не несет ответственности за любой ущерб, возникший по причине использования неоригинальных запасных частей.

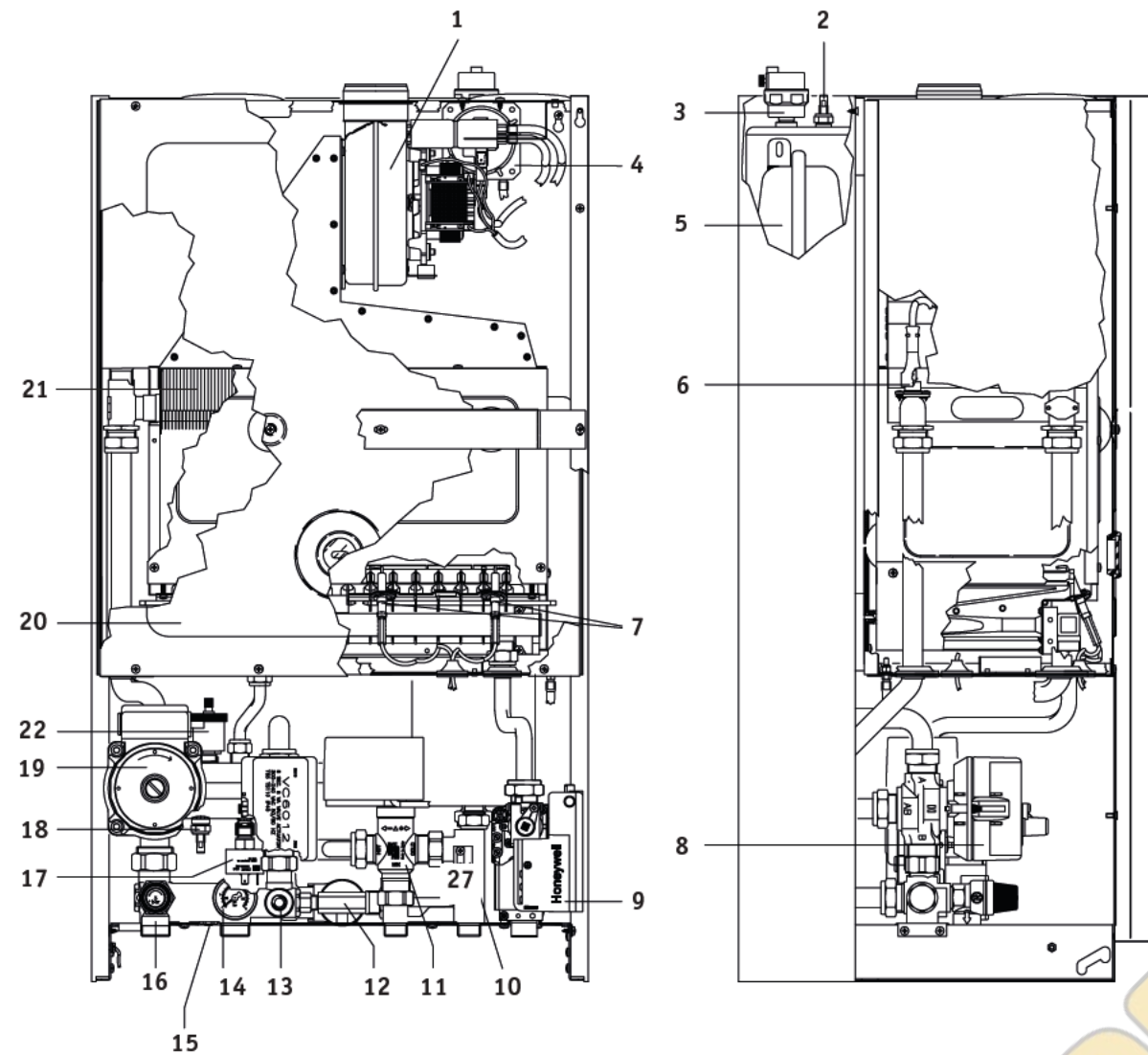
КОНСТРУКЦИЯ КОТЛА EURA TOP 23 € – 28 €



- 1 дымосборник
- 2 зонд температуры минибак ГВС
- 3 автоматический воздухоотводчик теплообменника ГВС
- 4 термостат дыма
- 5 расширительный бак
- 6 термостат защиты от перегрева
- 7 электроды включения и контроля пламени
- 8 автоматический клапан переключатель отопление/ГВС
- 9 газовый клапан
- 10 датчик протока ГВС
- 11 автоматический смеситель ГВС
- 12 электроклапан залива системы

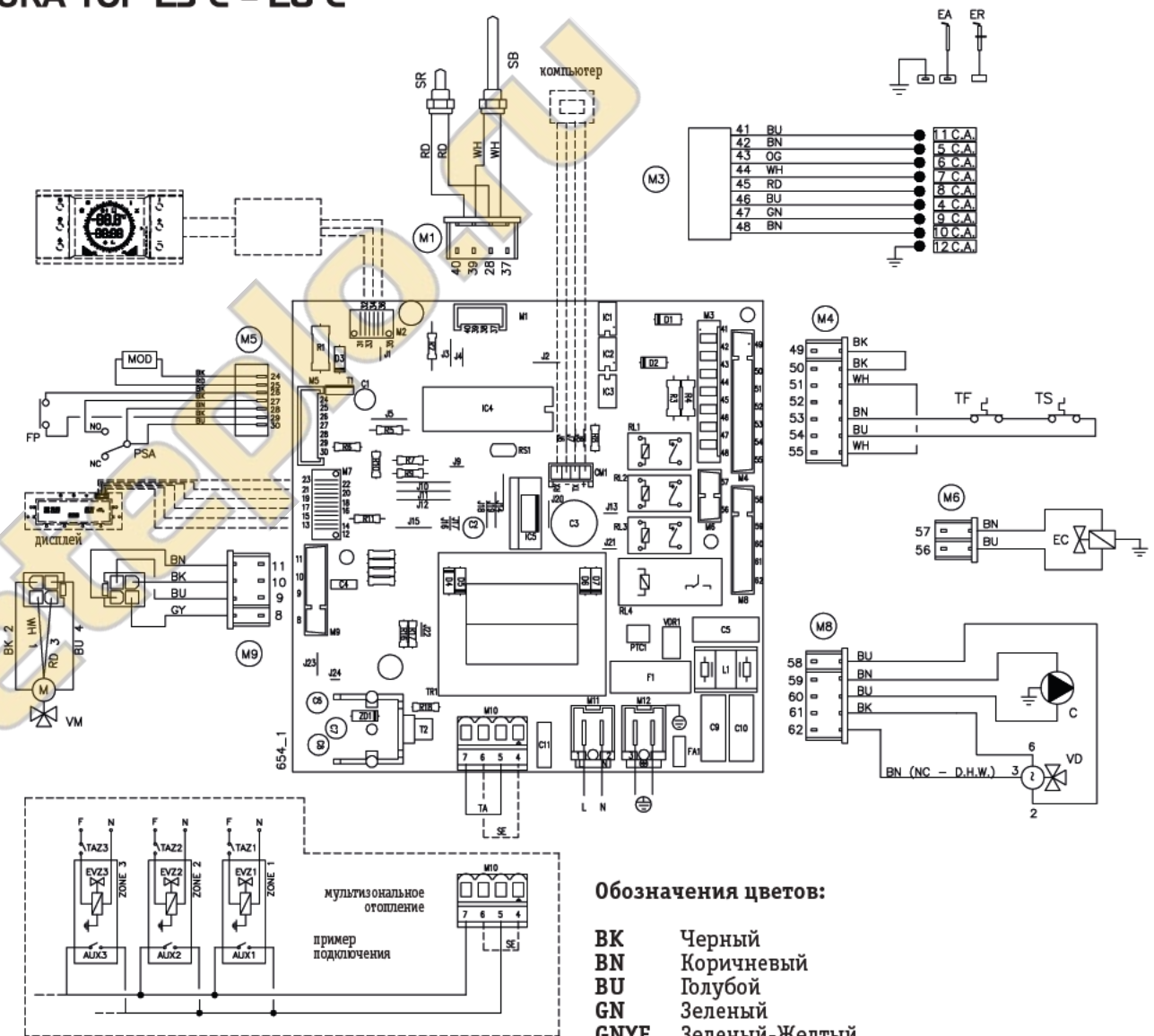
- 13 кран слива системы
- 14 манометр
- 15 бай-пасс системы отопления
- 16 предохранительный клапан 3 бар
- 17 прессостат мин. давления системы отопления
- 18 датчик температуры подачи отопления
- 19 циркуляционный насос
- 20 горелка
- 21 первичный теплообменник (отопление)
- 22 автоматический воздухоотводчик (отопление)

КОНСТРУКЦИЯ КОТЛА
EURA TOP 24 SE - 28 SE - 32 SE



- | | |
|---|---|
| 1 вентилятор | 13 кран слива системы |
| 2 зонд температуры минибака ГВС | 14 манометр |
| 3 автоматический воздухоотводчик теплообменника ГВС | 15 бай-пасс системы отопления |
| 4 термостат дыма | 16 предохранительный клапан 3 бар |
| 5 расширительный бак | 17 прессостат мин. давления системы отопления |
| 6 термостат защиты от перегрева | 18 датчик температуры подачи отопления |
| 7 электроды включения и контроля пламени | 19 циркуляционный насос |
| 8 автоматический клапан переключатель отопление/ГВС | 20 горелка |
| 9 газовый клапан | 21 первичный теплообменник |
| 10 датчик протока ГВС | 22 автоматический воздухоотводчик (отопление) |
| 11 автоматический смеситель ГВС | |
| 12 электроклапан залива системы | |

ЭЛЕКТРИЧЕСКАЯ СХЕМА
EURA TOP 23 E - 28 E



Обозначения цветов:

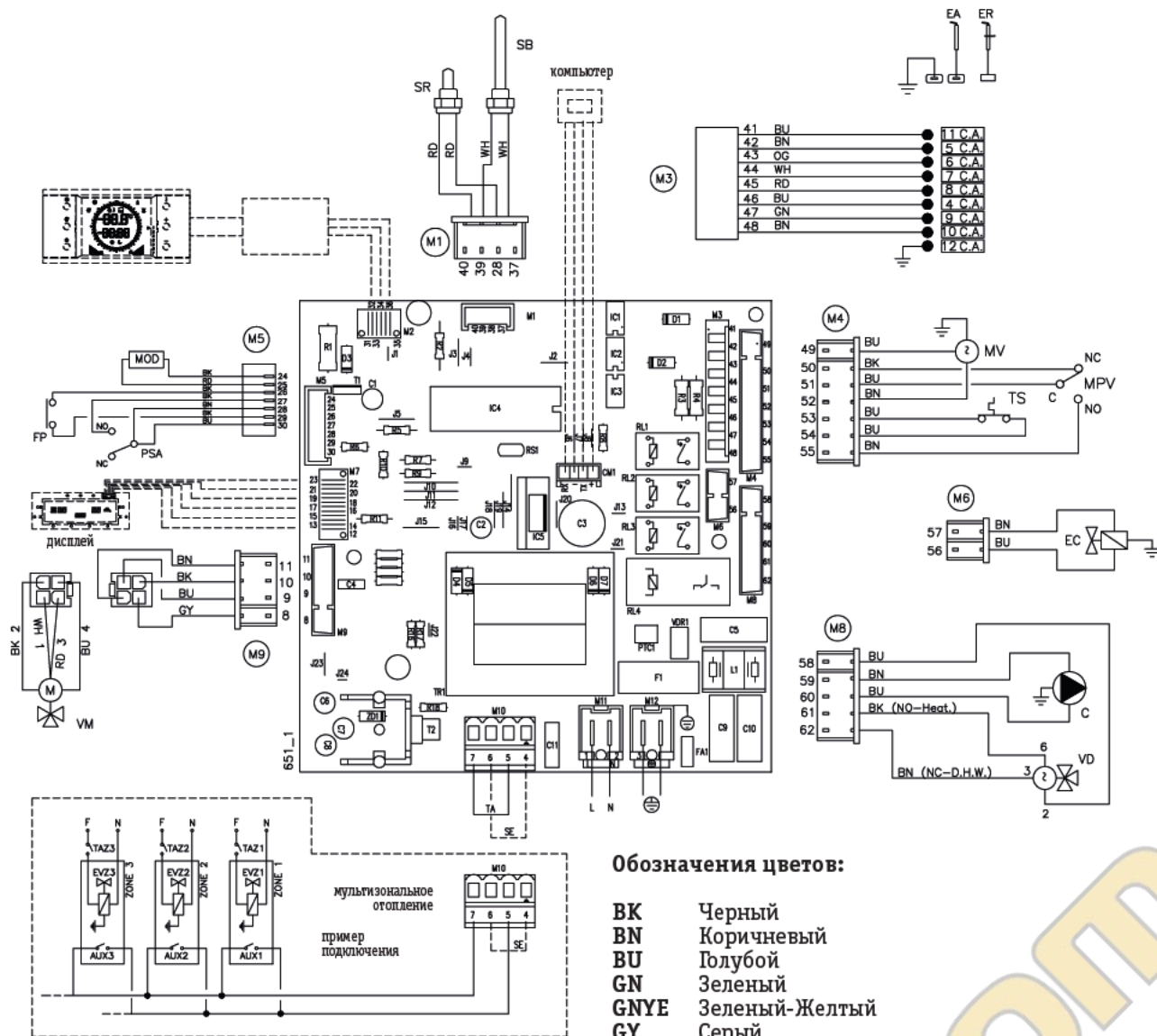
- | | |
|-------------|----------------|
| BK | Черный |
| BN | Коричневый |
| BU | Голубой |
| GN | Зеленый |
| GNYE | Зеленый-Желтый |
| GY | Серый |
| OG | Оранжевый |
| RD | Красный |
| VT | Фиолетовый |
| WH | Белый |

- | | | | |
|------------|---------------------------------------|------------|---|
| C | Циркуляционный насос | SE | Уличный датчик температуры внешний |
| EC | Электроклапан автоматической подпитки | SR | Датчик NTC отопления |
| EA | Электрод розжига | TA | Термостат помещения |
| ER | Электрод ионизации | TF | Предельный термостат дымоудаления |
| FP | Датчик протока | TS | Предохранительный термостат |
| L | Фаза | VD | Трехходовой переключающий клапан |
| MOD | Нейтраль модуляционного магнита | VM | Трехходовой смесительный клапан |
| N | Нейтральная | EVZ | 1/2/3/ электроклапан зоны 1/2/3 |
| PSA | Прессостат контура отопления | AUX | 1/2/3/ дополнительный контакт EVZ 1/2/3 |
| SB | Датчик температуры мини бака ГВС | TAZ | 1/2/3/ термостат помещения зон 1/2/3 |

Для специалиста

Для специалиста

ЭЛЕКТРИЧЕСКАЯ СХЕМА EURA TOP 24 SE – 28 SE 32 SE



Обозначения цветов:

BK	Черный
BN	Коричневый
BU	Голубой
GN	Зеленый
GNYE	Зеленый-Желтый
GY	Серый
OG	Оранжевый
RD	Красный
VT	Фиолетовый
WH	Белый

C	Циркуляционный насос
EC	Электроклапан автоматической подпитки
EA	Электрод розжига
ER	Электрод ионизации
FP	Датчик протока
L	Фаза
MPV	Прессостат вентилятора
MV	Вентилятор
MOD	Нейтраль модуляционного магнита
N	Нейтральная
PSA	Прессостат контура отопления

SB	Зонд температуры мини бака ГВС
SE	Уличный датчик температуры внешний
SR	Датчик NTC отопления
TA	Термостат помещения
TS	Предохранительный термостат
VD	Трехходовой переключающий клапан
VM	Трехходовой смесительный клапан
EVZ	1/2/3/ электроклапан зоны 1/2/3
AUX	1/2/3/ дополнительный контакт EVZ 1/2/3
TAZ	1/2/3/ термостат помещения зон 1/2/3

Инструкция по эксплуатации

РЕКОМЕНДАЦИИ ПО ВВОДУ КОТЛА В ЭКСПЛУАТАЦИЮ

! Первый пуск котла в эксплуатацию должен проводиться только квалифицированным персоналом, имеющим соответствующую профессиональную подготовку и авторизацию со стороны производителя (например, специалистом авторизованного сервисного центра HERMANN или специализированной организации-партнера, имеющей письменный договор с таким сервис-центром, который уполномочивает ее на проведение пусконаладочных работ, технического обслуживания и ремонта).

Перенастройка на использование другого типа газа (с природного газа на сжиженный газ или наоборот, причем это можно проделать с уже установленным и работавшим ранее котлом) должны проводиться только квалифицированным профессионально подготовленным персоналом. Специалисты должны проверить:

а Что данные на шильдике котла соответствуют местным параметрам электросети, водопровода и газопровода;

- б** Что настройка горелки и газовой арматуры соответствует мощности котла;
- в** Правильную работу системы дымоудаления и воздухозабора;
- г** Соответствие устройства системы дымоудаления и воздухозабора действующим нормам и рекомендациям завода-изготовителя;
- д** Наличие достаточной вентиляции согласно действующим федеральным и местным нормам.

ПРЕДОСТЕРЕЖЕНИЯ

! Модели «Е» – ВНИМАНИЕ: Аппарат снабжен предохранительным термостатом контроля за отводом продуктов сгорания, который срабатывает в случае, когда продукты сгорания начинают поступать в помещение. Это устройство никогда не должно быть отключено. Попадание продуктов сгорания в помещение может вызвать хронические или острые отравления с летальным исходом. При необходимости замены предохранительного термостата должны использоваться только оригинальные детали. В случае повторяющихся срабатываний этого предохранительного устройства вызовите специалиста для проверки работоспособности дымохода и его соответствия действующим нормам (см. примеры на стр.15).

! Модели «SE» – ВНИМАНИЕ: Аппарат снабжен предохранительным дифференциальным прессостатом контроля за отводом продуктов сгорания. Это устройство никогда не должно быть отключено. При необходимости замены предохранительного прессостата должны использоваться только оригинальные детали. В случае повторяющихся срабатываний этого предохранительного устройства вызовите специалиста для проверки работоспособности системы дымоудаления и воздухозабора (см. примеры на стр.16).

! При появлении запаха газа:

- а** Не включать электричество, не пользоваться телефоном и любыми другими предметами, которые могут вызвать искру;
- б** Немедленно открыть двери и окна для проветривания помещения;
- в** Закрыть запорный газовый кран на подводящем газопроводе;
- г** Вызвать специалиста Вашей сервисной организации для устранения неисправности.

! Запрещается закрывать и загромождать вентиляционные отверстия в помещении, где установлен котел.

! Если предстоит долгий период отсутствия пользователя и/или бездействия котла, смотри параграф «Бездействие котла» для принятия необходимых мер, касающихся электро- и газоснабжения и защиты от замерзания котла и встроенного бойлера.

УСТАНОВКА И ТЕХНИЧЕСКОЕ ОБСЛУЖИВАНИЕ

Монтаж котла должен проводиться только квалифицированным персоналом, имеющим соответствующую профессиональную подготовку и технические знания в области бытового газоиспользующего оборудования для отопления и приготовления горячей воды. Техническое обслуживание и перенастройка котла на использование другого типа газа должны проводиться только квалифицированным персоналом, имеющим соответствующую профессиональную подготовку и авторизацию со стороны производителя (например, специалистом авторизованного сервисного центра HERMANN или специализированной организации-партнера, имеющей письменный договор с таким сервис-центром, который уполномочивает ее на проведение пусконаладочных работ, технического обслуживания и ремонта). Техническое обслуживание

следует проводить не реже одного раза в год. Контроль состояния магниевого защитного анода бойлера должен производиться каждые 6 месяцев. Список авторизованных сервисных центров в различных регионах Российской Федерации Вы сможете найти в конце данного руководства в разделе «Авторизованные сервисные центры HERMANN». Актуальную информацию об авторизованных сервис-центрах HERMANN и его партнерах в Вашем регионе также всегда можно найти в сети интернет по адресу: www.hermann-info.ru. Дополнительную информацию, касающуюся условий гарантии на котел, Вы сможете найти в разделе «Гарантия» и в гарантийном талоне, прилагающемся к каждому котлу.

ДОСТУП К ПАНЕЛИ УПРАВЛЕНИЯ

Для доступа к органам управления котла легко нажмите на декоративную крышку снизу, как показано на рисунке. Кроме органов управления на панели управления котел должен быть оборудован в процессе монтажа и подключения внешним выключателем электропитания (автоматом защиты на 2А).



ВКЛЮЧЕНИЕ, ФУНКЦИОНИРОВАНИЕ И ВЫКЛЮЧЕНИЕ КОТЛА

ВКЛЮЧЕНИЕ КОТЛА

- Включить главный переключатель электропитания котла, установленный во время монтажа. Зеленая лампочка мигает;
- Открыть газовый вентиль и нажать кнопку **O/I**, зеленая лампочка загорится, указывая на то, что котел включен. Котел войдет в режим Зима или Лето.

ВЫКЛЮЧЕНИЕ

- Нажать кнопку **O/I**, зеленая лампочка мигает.



Если котел долго остается выключенным, закройте газовый вентиль и выключите главный переключатель установленный во время монтажа.

РАБОТА В РЕЖИМЕ «ЛЕТО»

Чтобы перевести котел в режим работы ЛЕТО нажмите кнопку . На дисплее отобразится режим работы котла, символом рядом появится установленная температура горячей воды (в °C).

Горелка включается при каждом запросе ГВС.

Можно отрегулировать температуру ГВС при помощи кнопки - или + : значение температуры будет мигать несколько секунд.

РАБОТА В РЕЖИМЕ «ЗИМА»

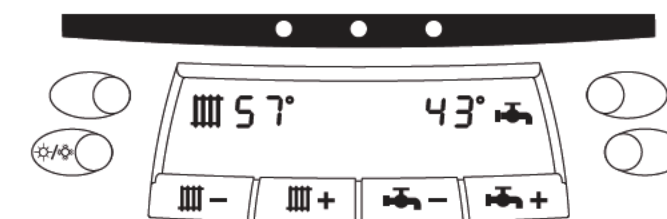
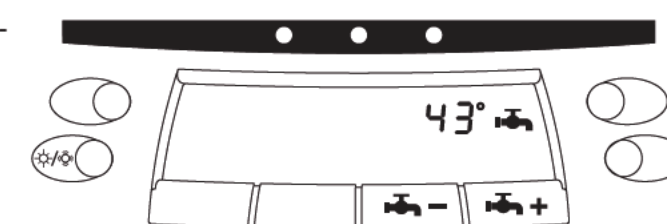
Чтобы перевести котел в режим работы ЗИМА нажмите кнопку . На дисплее отобразится режим работы котла, символом и рядом появится текущая температура системы отопления (в °C).

Горелка включается каждый раз, когда это необходимо.

Можно отрегулировать температуру ГВС при помощи кнопки - или + : значение температуры будет мигать несколько секунд.

Так же можно отрегулировать температуру отопления при помощи кнопок - и + : значение температуры будет мигать несколько секунд, после чего будет отображаться постоянно. Меняйте температуру в зависимости от потребности в тепле.

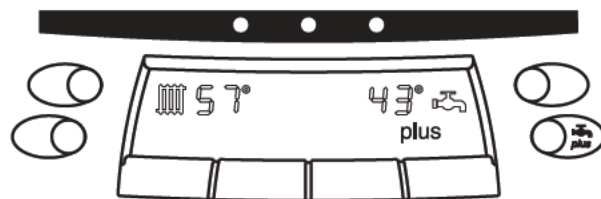
Примечание: если система отопления с радиаторами контролируется термостатом помещения или хронотермостатом, советуем отрегулировать температуру системы на высокий уровень (к прим. 65-70 °C).



Если вы установили внешний зонд (опция), температура в системе отопления будет управляться автоматически котлом в зависимости от внешней температуры. В этом случае при помощи кнопок - и + регулируется другое значение так называемый «коэффициент потерь». Смотрите инструкцию к внешнему зонду.

ФУНКЦИЯ «ПЛЮС»

Активируя функцию «плюс» котел производит горячую воду очень быстро по типу котлов с баком – аккумулятором.
Чтобы включить (или выключить) функцию «плюс» достаточно нажать кнопку (как в режиме Зима, так и Лето). Когда функция активирована надпись «плюс» на дисплее справа.

**РЕГУЛИРОВКА ТЕМПЕРАТУРЫ ПОМЕЩЕНИЯ**

Настоящим напоминаем Вам, что помещения должны регулироваться при помощи термостата помещения с двумя уровнями температуры. Для правильного использования датчика регулировки, который установлен у Вас, ознакомьтесь с его инструкцией.

ЗАЛИВ СИСТЕМЫ

Нет необходимости отслеживать давление в системе отопления, так как котел автоматически поддерживает нужное давление, доливая воду в гидравлическую систему.
В случае, если восстановление давления в системе отопления невозможно, котел заблокируется, и на дисплее отобразится соответствующий код сигнализации. В данном случае ознакомьтесь с параграфом «Коды сигнализации».

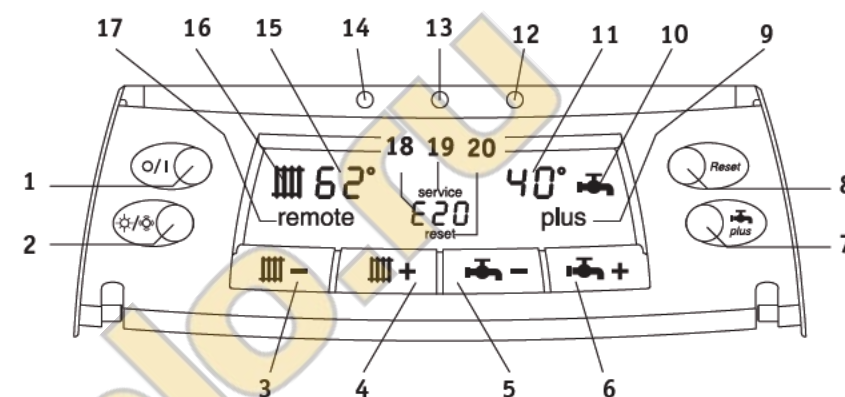
ЗАЩИТА ОТ ЗАМЕРЗАНИЯ

Котел EURA оснащен системой защиты от замерзания, которая поддерживает температуру воды в системе отопления и в теплообменнике ГВС выше 5 °C во избежание заморозки. Эта система

предусматривает включение горелки и работает даже в состоянии «OFF»/ВЫКЛ/, (зеленая лампочка мигает), но необходимо наличие газа и электроэнергии.

В случае если газа нет или котел заблокирован, горелка не может включиться. Функцию антизамерзания выполнит циркуляционный насос, который «прогонит» воду в системе отопления.

Напоминаем вам, что защита от замерзания предусмотрена как средство безопасности. Это не является системой защиты котла от замерзания во время долго периода неиспользования котла в условиях холодного климата. В этом случае обратитесь в Сервисную Службу для слива системы или для залива незамерзающей жидкости.

УПРАВЛЕНИЕ И ИНДИКАТОРЫ (ДЕТАЛЬНО)**1 Кнопка ВКЛЮЧЕНО / ВЫКЛЮЧЕНО**

- Нажав на эту кнопку, включается котел (состояние ВКЛЮЧЕН – зеленая лампочка включена);
- Снова нажав на эту кнопку, котел выключается, не воспринимает запроса на отопление (состояние Stand-by «Спящий режим» – мигает зеленая лампочка), работает только защита от замерзания, защита от стопорения и функции для техника.

2 Кнопка ЗИМА / ЛЕТО

- Нажимать эту кнопку для перехода из режима ЛЕТО в режим ЗИМА и наоборот. Для деталей смотрите «Инструкции по включению, работе и выключению».

3 Кнопка ТЕМПЕРАТУРА ОТОПЛЕНИЯ (уменьшение)**4 Кнопка ТЕМПЕРАТУРА ОТОПЛЕНИЯ (увеличение)**

- При нажатии этой кнопки, установленная температура системы отопления за раз уменьшается или увеличивается на 1 °C. Эти кнопки работают только в режиме ЗИМА;
- Если для вас температура мала, то увеличьте ее при помощи регулировки. Если наоборот, то уменьшите ее.

5 Кнопка ТЕМПЕРАТУРА ГВС (уменьшение)**6 Кнопка ТЕМПЕРАТУРА ГВС (увеличение)**

- Нажимая эту кнопку, установленная температура ГВС уменьшается или увеличивается на 1 °C за раз. Регулируйте температуру основываясь на ваших желаниях.

7 Кнопка ПЛЮС

- Нажимая ее, включается или отключается функция ПЛЮС. Для деталей смотрите «Инструкции по включению, работе и выключению».

8 Кнопка СБРОС

- Прежде чем нажать эту кнопку, прочитайте параграф «Блокировка котла и коды сигнализации», для решения вашей конкретной проблемы;
- Нажав кнопку, котел включается снова после блокировки, которую может сбросить пользователь. СБРОС сопровождается ПОСТОЯННЫМ горением красной лампочки и кодом с надписью RESET в центре дисплея (18 и 20 на рисунке);
- Напоминаем вам, что блокировки котла, сигнализируемые МИГАНИЕМ красной лампочки, кодом с надписью SERVICE в центре дисплея (18 и 19 на рисунке), требуют починки и НЕ удаляются при помощи кнопки RESET.

9 Индикация ПЛЮС на дисплее

- Указывает на то, что вы активировали функцию ПЛЮС, которая улучшает удобство забора горячей воды.

10 Символ ГОРЯЧАЯ ВОДА на дисплее

- Указывает на то, что котел готов к подаче горячей воды. Символ появляется в режиме ЗИМА и ЛЕТО;
- Надпись мигает – происходит пользование горячей водой.

11 Указание температуры горячей воды на дисплее

- Указывает на УСТАНОВЛЕННУЮ температуру горячей воды. Мигает в течение нескольких секунд, когда вы ее регулируете кнопками и .

12 КРАСНАЯ ЛАМПОЧКА – блокировка котла

- Когда лампочка выключена, котел работает как обычно;
- Лампочка горит постоянно – произошла БЛОКИРОВКА, которую можно устранить

пользователь кнопкой СБРОС, и сопровождается кодом и надписью RESET в центре дисплея (18 и 20 на рисунке). Ознакомьтесь с параграфом «Блокировка котла и коды сигнализации» для разрешения проблемы. Включите котел, нажав кнопку RESET.

- Когда лампочка мигает в сопровождении кода с надписью SERVICE в центре дисплея (18 и 19 на рисунке), необходимо вызвать Сервисную Службу.



13 ОРАНЖЕВАЯ ЛАМПОЧКА присутствия пламени

- Когда горит постоянно означает, что пламя присутствует в горелке;
- Мигает – техник отключил какую-либо функцию котла, которая важна, но не мешает котлу включаться. Через 20 минут лампочка выключится и котел вернется к нормальным функциям.

14 ЗЕЛЕНАЯ ЛАМПОЧКА питание / включение котла

- Подключено электропитание, но сам котел находится в режиме ВЫКЛЮЧЕН (СПЯЩИЙ РЕЖИМ);
- Горит постоянно – котел готов к работе.

15 Индикация температура отопления на дисплее

- Значение горит постоянно: указывает на измеренную температуру в системе отопления (прямая линия);
- Когда вы регулируете температуру (или коэффициент потерь) кнопкам  и  цифра мигает и указывает температуру (или коэффициент потерь*), установленные для системы отопления.

* если установлен внешний зонд (опция)

16 Символ отопления на дисплее

- Котел работает в режиме ЗИМА;
- Мигает – котел отапливает помещение.

17 Указание REMOTE на дисплее

- Установлен пульт дистанционного управления. В этих условиях не все функции представлены на панели управления котла, так как котел управляется пультом дистанционного управления. Для уточнения изучите инструкцию пульта дистанционного управления.

18 Индикация КОД СИГНАЛИЗАЦИИ на дисплее

- Код указывает на тип проблемы, которая повлекла за собой блокировку котла;
- Изучите параграф «Блокировка котла и код сигнализации», чтобы исправить проблему.

19 Индикация SERVICE на дисплее

- Котел заблокирован и, чтобы восстановить работу необходимо вызвать Сервисную службу.

20 Индикация RESET на дисплее

- Котел заблокирован;
- Для того чтобы восстановить работу, обратитесь к параграфу «Блокировка котла и код сигнализации».

БЛОКИРОВКА КОТЛА И КОДЫ СИГНАЛИЗАЦИИ

В этом параграфе приведены возможные коды сигнализации, которые могут показаться на дисплее котла с соответствующими сигналами и операциями, которые пользователь может сбросить самостоятельно. Данные операции приведены в пункте «Решение».



Если котел не включается, несмотря на то что Вы следовали советам, или если котел снова блокируется, вызовите Сервисную Службу.

Сигнализация, сопровождающаяся красной мигающей лампочкой и надписью SERVICE на дисплее, должна сниматься только профессионально обученным техником. Технические описания причин и решений для сигнализации SERVICE находятся в параграфе «Сигнализация, предназначенная для техника».

E01 Нет пламени

Красная лампочка горит постоянно – тип сигнализации: **RESET**.

Причина 1: пламя горелки не загорелось или неожиданно погасло.

Решение: нажмите кнопку RESET, чтобы перезапустить котел.

Если проблема не решена, проверьте, что газовый вентиль котла и счетчика открыт, и имеется газ в трубе или в баллоне (возможно из-за технических работ отключена подача газа). Если газ к газовой плите подается из одного и того же источника включите конфорку и проверьте наличие пламени.

Причина 2: неправильная подача электроэнергии.

Решение: нажмите кнопку RESET, чтобы включить котел.

Если проблема не решена, вызовете профессионального техника и он проверит подключение фазы, нейтрали и заземления. Необходимо обратить особое внимание на то, что фаза и нейтральная линия не перепутаны. Котел может не обнаруживать наличия пламени даже если пламя включается.

Проблема может состоять в том, что плохо подается электропитание от электростанции (нейтраль неуравновешенна).

E02 Включение датчиков безопасности.

Красная лампочка горит постоянно – тип сигнализации: **RESET**

Причина 1: дым был удален неправильно (даже временно).

Примечание: в исключительных случаях может быть спровоцировано сильным порывом ветра.

Решение: нажмите кнопку RESET, чтобы включить котел. Если блокировка повторяется:

- Проверить рабочее состояние дымовой трубы.

В моделях «E»:

- Проверить что вентиляционное отверстие, не закрыто. Вентиляционное отверстие должно быть тех размеров, как предписывает закон и должно полностью открыто. Некото-

рые типы вентиляционных отверстие имеют встроенную противомоскитную сетку которая может быть засорена пылью или паутиной;

- Если в помещении, где установлен котел имеются камин, печи, настенные вентиляторы или вытяжки для кухонных плит оснащенные трубой выброса наружу, обратитесь к профессиональному технику для проверки того, что вентиляционное отверстие соответствует стандарту так как в противном случае котел может выходить в сбой.

В моделях «SE»:

- Проверить что каналы забора и выброса воздуха чистые и в рабочем состоянии. В процессе монтажа должны соблюдаться предписания, наклоны и размеры, приведенные в параграфе «Присоединения к дымоходу» и «Типы выброса».

Причина 2: котел перегрелся и сработал термостат безопасности.

Решение: подождите 20-30 минут чтобы котел остыл, нажмите кнопку RESET. Если блокировка повторяется, вызовете Сервисную Службу.

E05 Зонд температуры контура отопления сломан

Красная лампочка мигает – тип сигнализации: **SERVICE**

Решение: вызовете Сервисную Службу.

E12 Зонд температуры минибака сломан

Красная лампочка мигает – тип сигнализации: **SERVICE**

Решение: вызовете Сервисную Службу.

E18 Происходит залив воды в систему отопления

Красная лампочка не горит – тип сигнализации: **NET**

Причина: давление в системе отопления снизилось (возможно, из-за протечки) и котел производит подпитку из водопровода, чтобы вернуть нормальное давление.

Решение: подождите окончание залива воды и исчезновение кода.

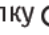



- Если данная проблема повторяется 3 раза в течение 24 часов, то котел заблокируется и появится надпись SERVICE, так как имеется значительная протечка в системе отопления.

- Если вы заметите, что котел периодически заливает воду советуем обратиться к технику с просьбой об обнаружении протечки.
 - Если в систему залит антифриз, не забывайте, что повторяющаяся подкачка воды, сильно разбавит его концентрацию.
- E19 Залив воды не завершен в отведенный для этого период времени**
Красная лампочка мигает – тип сигнализации: **SERVICE**
Решение: вызовите Сервисную Службу.
- E21 Низкое давление воды в системе**
(уже проведены 3 автоматических подпитки в течение 24 часов)
Красная лампочка мигает – тип сигнализации: **SERVICE**
Причина: возможно, имеется протечка в системе отопления.
Решение: выключите котел и отключите напряжение от выключателя питания, установленного во время монтажа.
 - Подключите электропитание к котлу и включите его. Возможно, появится код E18,


- который через 5 минут исчезнет. Если котел не включается, или если код E21 появляется снова, НЕ нажимайте больше кнопку RESET, а вызовите Сервисную Службу.
- E22 Запомненные данные непоследовательны**
Красная лампочка мигает – тип сигнализации: **SERVICE**
Решение: вызовите Сервисную Службу.
- E29 Бобина модуляционного газового клапана в коротком замыкании.**
Красная лампочка мигает – тип сигнализации: **SERVICE**
Решение: вызовите Сервисную Службу.
- E31 Дистанционный пульт управления * несовместим.**
Красная лампочка мигает – тип сигнализации: **SERVICE**
*имеется в виду только оригинальный дистанционный контроль Hermann (опция), а не другие хронотермостаты коммерческого типа.
Решение: вызовите Сервисную Службу.

ВОЗМОЖНЫЕ НАРУШЕНИЯ В РАБОТЕ

НЕ ВКЛЮЧАЕТСЯ ГОРЕЛКА

- 1_ Удостоверьтесь, что зеленая лампочка горит:
 - Лампочка не горит – котел не получает электропитания;
 - Мигает – котел выключен.
 Нажмите кнопку  чтобы включить его.
- 2_ Проверьте что красная лампочка блокировки горит. Если горит, прочтите параграф «Блокировка котла и код сигнализации»;
- 3_ После включения котла кнопкой  или после его перезапуска кнопкой RESET, необходимо подождать около 1,5 минут. Во время этого периода котел не работает.
- 4_ Если установлен термостат помещения, проверьте, что он установлен на температуру выше той, что находится в помещении, где он установлен. Котел должен работает в режиме ЗИМА, (на дисплее отображены оба символа  и .

НИЗКОЕ ПРОИЗВОДСТВО ГОРЯЧЕЙ ВОДЫ

- 1_ Удостовериться, что на дисплее температура горячей воды не установлена на слишком низкое значение, и в случае необходимости поднимите значение кнопкой  .
- 2_ Проверить регулировку газового клапана. (Вмешательство только профессионально обученного персонала).
- 3_ Проверить чистоту теплообменника, и в случае загрязнения почистить его. (Вмешательство только профессионально обученного персонала).



В местностях, где вода особенно жесткая, рекомендуется установить на входе воды дополнительное устройство умягчения для уменьшения осаждения известкового налета; тем самым Вы избежите слишком частых чисток теплообменника.



Воздержитесь от самостоятельного вмешательства в конструкцию котла. Для любого вмешательства в котел, электрическую, водную и газовую сеть следует обращаться исключительно к специалистам авторизованного сервисного центра.

При ремонте котла следует использовать только оригинальные запчасти HERMANN.

Фирма HERMANN s.r.l. не может быть признана ответственной за возможный ущерб, проистекающий из ненадлежащего, ошибочного или неразумного использования котла или применения неоригинальных запасных частей.

РЕКОМЕНДАЦИИ ПО ИСПОЛЬЗОВАНИЮ

- Периодически проверяйте давление в системе отопления, отображаемое на манометре на панели управления, необходимо чтобы оно всегда находится в пределах, 1,5-2,0 бар (на холодном оборудовании);
- Если отмечается частое падение давления, обратитесь к специалисту Вашей обслуживающей организации, чтобы устранить возможную утечку в системе отопления;
- Если предстоит долгий период отсутствия пользователя и/или бездействия котла, смотри параграф «Бездействие котла» для принятия необходимых мер, касающихся электро- и газоснабжения и защиты от замерзания котла;
- Не подвергайте газовый котел прямому действию паров от кухонных плит;
- Не мойте котел под струей воды или других жидкостей;
- Не ставьте никаких предметов на котел;
- Запрещено пользоваться котлом детям;
- Демонтаж котла должен производиться специалистом.
- **Только для моделей «Е» (с естественной тягой):**
Установка вытяжек, каминов и подобных устройств, забирающих воздух из того же помещения и/или смежных помещениях, в котором установлен котел с естественной тягой, должна проводиться с осуществлением мер безопасности, предусматриваемых действующими федеральными и местными нормами (среди которых увеличение сечения вентиляционных отверстий и предотвращение одновременной работы котла и этих устройств).



Не прикасайтесь к горячим частям котла – коллектору отходящих газов, дымоходной трубе и т.д., которые во время и после работы (в течение какого-то времени) могут иметь высокую температуру. Контакт с ними может вызвать ожоги. Поэтому запрещено, чтобы вблизи работающего котла находились дети.

ДАННОЕ РУКОВОДСТВО

Настоящая инструкция должна ВСЕГДА находиться вместе с котлом, чтобы ею могли воспользоваться пользователь или лица, производящие обслуживание.

Если аппарат должен быть продан или передан другому владельцу или, если в случае переезда

Вы оставляете котел новому владельцу, убедитесь, что данное руководство остается с котлом, так что новый владелец и/или специалист сервисного центра мог бы им воспользоваться.

УСЛОВИЯ ГАРАНТИИ HERMANN

Фирма HERMANN s.r.l. предоставляет гарантию на настенные газовые котлы EURA TOP в течение **24 месяцев** с даты пуска котла в эксплуатацию.

- Дата пуска в эксплуатацию проставляется специалистом авторизованного сервис-центра (или организации-партнера, имеющей письменный договор с таким сервис-центром, который уполномочивает ее на проведение пусконаладочных работ, технического обслуживания и ремонта) в гарантийном талоне, поставляемым вместе с котлом, и в акте пуска котла в эксплуатацию;
- Просим Вас хранить гарантийный талон в течение всего гарантийного срока. При покупке, окончании монтажа и пуско-наладочных работ изделия требуйте заполнения гарантийного талона;
- Предоставляемая гарантия даёт право на покрытие стоимости запасных частей, входящих в состав изделия, по причине заводского дефекта в течение всего гарантийного срока, а также транспортных расходов, услуг по доставке, ремонту и по вводу изделия в эксплуатацию;
- Гарантия распространяется на все узлы и детали, входящие в состав изделия. Гарантийный срок на замененные детали составляет 6 месяцев. После проведенного ремонта или замены деталей гарантийный срок на изделие в целом не изменяется;
- При предъявлении претензий необходимо обратиться в ближайший к Вам авторизованный сервис-центр HERMANN и предоставить следующие документы:
 - Правильно заполненный гарантийный талон;
 - Акт ввода изделия в эксплуатацию с адресом и телефоном фирмы, выполнившей монтаж и пуско-наладку;

Гарантия фирмы HERMANN будет действовать только при условии, что первый пуск котла в эксплуатацию был произведен квалифицированным специалистом авторизованного сервис-центра HERMANN или специализированной организации-партнера, имеющей письменный договор с таким сервис-центром, который уполномочивает ее на проведение пуска в эксплуатацию. Актуальную

- Копию лицензии фирмы, выполнившей монтаж и пуско-наладку.
- Гарантия не распространяется на все виды неисправностей, не связанные с заводскими дефектами оборудования, как то:
 - Транспортировочные повреждения;
 - Неисправности в результате неправильного монтажа;
 - Неисправности в результате неправильных пуско-наладочных работ;
 - Неисправности в результате использования неоригинальных запасных частей или внесения конструктивных изменений в изделие;
 - Неисправности в результате неправильного или несвоевременного технического обслуживания;
 - Неисправности в результате неправильной эксплуатации;
 - Неисправности в результате подключения к электропитанию, водопроводу, дымоходу, газопроводу и прочим коммуникациям, не соответствующим требованиям норм и правил РФ и предписаниям инструкций по монтажу и эксплуатации изделия;
 - Неисправности в результате использования загрязненных энерго- и теплоносителей.

информацию об авторизованных сервис-центрах HERMANN и его партнерах в Вашем регионе также всегда можно найти в сети интернет по адресу: www.hermann-info.ru или обратившись к официальному представителю продукции HERMANN на территории Российской Федерации компании **РУСКЛИМАТ ТЕРМО** по телефону в г. Москве (495) 777-19-68.

Гарантийный талон

Уважаемый покупатель!

При выборе котла, Вы искали надежное, безопасное, функциональное оборудование. И Ваш выбор в пользу оборудования Hermapп оправдан! От души поздравляем Вас с приобретением нового настенного газового котла, который без сомнения принесет тепло и уют в Ваш дом!

Настоящий документ не ограничивает определенные законом права потребителей, но дополняет и уточняет оговоренные законом обязательства, предлагающие соглашение сторон либо договор. Внимательно ознакомьтесь с гарантийным талоном и проследите, что бы он был полностью заполнен. Необходимо удостовериться в наличии штампа продавца.

Для того чтобы воспользоваться своим правом на гарантийное обслуживание котла, убедительно просим Вас сохранять данный гарантийный талон и всегда предъявлять его при обращении в авторизованный сервисный центр.

Внимание!

Тщательно проверьте комплектность и внешний вид изделия. Все претензии по внешнему виду и комплектности изделия предъявляйте продавцу при покупке.

Установка (подключение) изделия

В целях Вашей безопасности установка (подключение) изделий работающих на газе допускается исключительно специалистами и организациями, имеющими лицензию на данный вид работ. Продавец (изготовитель) не несет ответственности за недостатки изделия, возникшие из-за неправильной установки (подключения).

Пуско-наладочные работы

Каждый настенный газовый котел производства компании Hermapп, проходит строгий контроль качества, подтвержденный сертификатом "VISION 2000" (стандарт ISO 9001-2000), но, тем не менее, при первом пуске и передаче котла в эксплуатацию Вам необходимо обратиться в официальный авторизованный сервисный центр для проведения квалифицированного пуска в эксплуатацию.

Сведения о продаже

Модель котла _____

Серийный номер _____

Дата продажи _____

Торговая организация _____

Печать торговой организации _____

М.П.

Подпись продавца _____

С условиями монтажа, пуско-наладки, эксплуатации, гарантии, а так же с правилами прохождения технического обслуживания, ознакомлен _____

(Подпись владельца)

Сообщаем Вам, что гарантия на оборудование вступает в силу с даты окончания пуско-наладочных работ.

Настенные газовые котлы относятся к устройствам повышенной опасности!

Настенный газовый котел является высокотехнологичным и многофункциональным устройством.

Его характеристики и работоспособность во многом зависят от условий его эксплуатации, описание которых представлено в "Инструкции по монтажу, эксплуатации и техническому обслуживанию".

При отсутствии отметки в данном гарантийном талоне о проведенной пуско-наладке специалистом авторизованного сервисного центра Ваши претензии будут рассматриваться только техническим отделом компании Русклимат Термо в Москве.

При продаже оборудования Продавец должен ознакомить Вас с условиями предоставления гарантии, условиями эксплуатации и правилами прохождения Технического обслуживания, о чем должна быть отметка в данном гарантийном талоне. Продавец должен обладать информацией об авторизованном сервисном центре в Вашем регионе и обязан сообщить Вам данную информацию.

Покупатель-потребитель предупрежден о том, что в соответствии с п.11 "Перечня непродовольственных товаров надлежащего качества, не подлежащих возврату или обмену на аналогичный товар другого размера, формы, габарита, фасона, расцветки или комплектации" Пост. Правительства РФ от 19.01.1998 г. №55 он не вправе требовать обмена купленного изделия в порядке ст.25 Закона "О защите прав потребителей" и ст. 502 ГК РФ. При возникновении каких либо проблем в процессе эксплуатации, сервисного и гарантийного обслуживания, а так же для получения наиболее полной информации об условиях гарантии убедительно просим Вас связаться с техническим отделом компании Русклимат Термо по телефону в Москве: +7 (495) 777-19-68.

Сведения о монтаже

Дата монтажа _____

Монтажная организация _____

(Ф.И.О. монтажника) _____

Контактный телефон _____

монтажной организации _____



Отрывной гарантийный талон №1

Список дополнительных принадлежностей для настенных котлов на сайте www.hermann-info.ru



Отрывной гарантийный талон №2

Дополнительная информация по настенным котлам на сайте www.hermann-info.ru



Отрывной гарантийный талон №3

Список сервисных центров находится на сайте www.hermann-info.ru

Условия предоставления гарантии на оборудование Hermann

Гарантийный срок составляет 24 месяца с даты передачи в эксплуатацию оборудования первому покупателю при условии соблюдения правил монтажа и эксплуатации оборудования, изложенных в "Инструкции по монтажу, эксплуатации и техническому обслуживанию". В течение гарантийного периода путем проведения ремонта или замены составных частей бесплатно устраняются неисправности, возникшие по вине изготовителя. Гарантия распространяется на все узлы и детали, входящие в состав изделия. Гарантийный срок на замененные детали составляет 6 месяцев с даты проведения работ по их замене. После проведенного ремонта или замены деталей, гарантийный срок на изделие в целом не изменяется.

Пуск оборудования и активизация гарантии должны производиться квалифицированным персоналом авторизованного сервисного центра о чем должна быть отметка в Гарантийном талоне.

Гарантия предоставляется строго при полностью заполненном гарантийном талоне.

Предметом гарантии является настенный газовый котел в комплектации, поставленной компанией Hermann. Срок устранения неисправностей по гарантии не может быть более 45 дней. В случае изменения законодательства, выше указанный срок гарантийного ремонта может быть изменен.

Приведенные ниже неисправности не признаются как гарантийные случаи:

- Неисправности любого типа, вызванные отклонениями параметров работы электрических и/или газовых сетей за пределы значений установленных в "Инструкции по монтажу, эксплуатации и техническому обслуживанию" и другой технической информации производителя;
- Неисправности вызванные неправильным монтажом, ошибками в проектировании и настройке;
- Механические повреждения оборудования, полученные в ходе транспортировки и/или эксплуатации. (Вмятины, царапины, потертости, деформации и повреждения внутренних деталей, исчезнувший крепеж, трещины, разрывы гидравлических компонентов и др.);
- Повреждения, разрушения теплообменника, вызванные повышенным загрязнением, активным образованием накипи и др.;
- Повреждения котлов с принудительными системами дымоудаления при применении неоригинальных систем подвода воздуха и отвода продуктов сгорания. Допускается использование систем только компании Hermann;
- Повреждения плат управления, характеризующиеся выгоранием элементов, со следами коррозии или самостоятельного ремонта.

Гарантийные обязательства утрачивают силу, если причиной неисправности явилось одно из следующих обстоятельств:

- Повреждение оборудования в следствие воздействия природных явлений, стихийных бедствий и пожара.
- Нарушение правил монтажа и/или эксплуатации, указанных в "Инструкции по монтажу, эксплуатации и техническому обслуживанию" или в данном Гарантийном талоне;

- Самовольная разборка и ремонт агрегатов, узлов или оборудования в целом, а также внесение изменений в конструкцию;
- Повреждение котла или его составных частей в результате механического или химического воздействия;
- Эксплуатация оборудования с превышением допустимой нагрузки или использование его не по назначению;
- Коррозия элементов и деталей оборудования или его корпуса в результате воздействия внешних факторов не зависящих от производителя, а так же коррозия от царапин и сколов, возникших в процессе эксплуатации;
- Не прохождение в указанные сроки очередного Технического обслуживания котла в авторизованном сервисном центре или при проведении технического обслуживания не авторизованными специалистами или самим владельцем котла.

Обязанности владельца котла Hermann

Вы приобрели в собственность настенный газовый котел, который является сложным техническим изделием. Для его бесперебойной работы на протяжении срока эксплуатации выполняйте следующие действия:

1. Проведите пуско-наладку в официальном авторизованном сервисном центре и активируйте официальную гарантию, убедившись в исправности котла.
2. Правильно эксплуатируйте устройство в соответствии с рекомендациями "Инструкции по эксплуатации и сервисному обслуживанию", а так же с рекомендациями и советами квалифицированных технических специалистов авторизованных сервисных центров.
3. Регулярно, не реже 1 раза в год проводите Техническое Обслуживание котла специалистами авторизованного сервисного центра в Вашем регионе в соответствии с регламентом, изложенным в "Инструкции по эксплуатации и сервисному обслуживанию".
4. Храните бланки записей о прохождении технического обслуживания. Такие записи, сделанные авторизованным сервисным центром и заверенные его печатью, будут свидетельствовать, что указанные мероприятия были проведены вовремя.
5. Для получения гарантийного обслуживания Вы должны обратиться к официальному авторизованному сервисному центру и предоставить необходимую информацию об оборудовании, в частности, серийный номер котла, его модель, характер неисправностей. В этом случае в течение 24 часов специалист авторизованного сервисного центра сможет квалифицированно отреагировать на Ваш запрос и в сжатые сроки устранить неисправность.

Если Ваш вопрос не удалось решить в авторизованном сервисном центре, свяжитесь с техническим отделом компании Русклимат Термо.

125493 г. Москва, ул. Нарвская, 21, компания "Русклимат Термо"
Телефон: +7 (495) 777-19-68 E-mail:office@rusklimat.ru Сайт: www.rusklimat.ru

Сведения о пуско-наладочных работах

Сервисный центр (наименование, полный адрес) _____

Телефон сервисного центра _____

Дата пуско-наладочных работ _____

Почтовый адрес владельца с индексом _____

Телефон (моб., дом.) _____

Сервисный инженер: (Ф.И.О.) _____

Подпись сервисного инженера _____

Подпись владельца: _____

(Претензий не имею, инструктаж проведен, с условиями гарантии ознакомлен)



Модель котла _____

Серийный номер _____

_____/_____._____

Дата продажи _____._____._____ г.

Дата пуска в экспл. _____._____._____ г.

Печать торговой организации _____



Модель котла _____

Серийный номер _____

_____/_____._____

Дата продажи _____._____._____ г.

Дата пуска в экспл. _____._____._____ г.

Печать торговой организации _____



Модель котла _____

Серийный номер _____

_____/_____._____

Дата продажи _____._____._____ г.

Дата пуска в экспл. _____._____._____ г.

Печать торговой организации _____





**Официальный представитель продукции HERMANN
на территории Российской Федерации
Компания «РУСКЛИМАТ ТЕРМО»**

г. Москва, ул. Нарвская, д. 21,
Тел./факс (495)777-1968
www.hermann-info.ru

Компания HERMANN не несет ответственности за любые ошибки,
возникшие в процессе печати. В целях постоянного улучшения
качества своей продукции, компания HERMANN оставляет за собой
право вносить изменения в настоящий документ без предваритель-
ного уведомления.