

Thesi System Boiler 30 SE

Краткий справочник пользователя
Инструкции по установке, запуску,
регулировке и техническому обслуживанию
Инструкции по эксплуатации
Технический паспорт

Уважаемый Покупатель!

Благодарим Вас за покупку отопительного оборудования HERMANN. Это качественное и надежное оборудование, которое при надлежащем использовании и соблюдении рекомендаций данного руководства прослужит Вам долгие годы. Внимательно прочтите данное руководство, прежде чем устанавливать котел и начинать им пользоваться.

Содержание

Краткий справочник пользователя	5	Электрическая схема	
Предупреждения	6	THESI System Boiler 30 SE.....	32
Технические данные	8	Уход за бойлерным блоком	33
Инструкции по установке	11	Сборочный чертеж бойлера	34
Крепление котла	13	Инструкции по эксплуатации	35
Установка бойлера.....	14	Инструкции по эксплуатации.....	35
Подсоединение воды	16	Полезные советы.....	35
Система отопления	16	Правила	36
Подсоединение котла и бойлера.....	17	Доступ к панели управления	36
Заполнение системы отопления.....	18	Инструкции по запуску, работе	
Подключение газа	19	и выключению	36
Подключение электричества	19	Запуск	36
Электрические соединения бойлерного блока		Выключение («STAND-BY»)	36
THESI System Boiler 30 SE.....	20	Режим «ЛЕТО»	36
Присоединение к дымоходу	22	Режим «ЗИМА»	37
Типы дымоходов	24	Функция «PLUS»	37
Инструкции по запуску, регулировке		Регулировка температуры помещения.....	38
и техническому обслуживанию.....	26	Давление в системе отопления	38
Доступ к регулировочным устройствам	26	Защита от замерзания	38
Предварительная проверка газа	27	Функция Antilegionella	38
Регулировка давления на газовом		Команды и индикаторы	39
клапане MAX-MIN – мощность котла	27	Остановка котла и коды сигналов ошибки	40
Перевод на другой тип газа.....	28	Бездействие котла	44
Выключение автоматического байпаса	29	Перевод в безопасное состояние	44
Слив контура отопления	29	Режим «STAND-BY», функция	
Коды ошибок, относящиеся к компетенции		«АНТИЗАМОРОЗКА/АНТИБЛОКИРОВКА»	44
технического специалиста	30	Функция «АНТИЗАМОРАЖИВАНИЕ ПОМЕЩЕ-	
Правила содержания	30	НИЙ»	45
Сборочный чертеж в разрезе		Возможные неисправности	45
THESI System Boiler 30 SE.....	31	Правила во время использования	46

Информация о сертификации продукции с товарным знаком МХ03

Продукция сертифицирована в соответствии с требованиями ГОСТ 20548-87 п.п. 1.2, 1.3–1.6, 2.7, 2.8, 2.11, 3.3–3.5 и ГОСТ Р 51733-2001, обеспечивающими ее соответствие требованиям безопасности и электромагнитной совместимости, установленными для данной продукции и действующими на момент ее изготовления.

На продукцию имеется разрешение на применение Ростехнадзора.

Адрес (местонахождение) изготовителя указан на обороте последней страницы данного руководства.

На газовые котлы HERMANN устанавливается срок службы 10 лет при условии эксплуатации продукции в рамках бытовых нужд и соблюдения технических требований данного руководства.

По окончании срока службы продукции обратитесь в сервисный центр для проведения профилактических работ и получения рекомендаций по дальнейшей эксплуатации продукции.



Краткий справочник пользователя

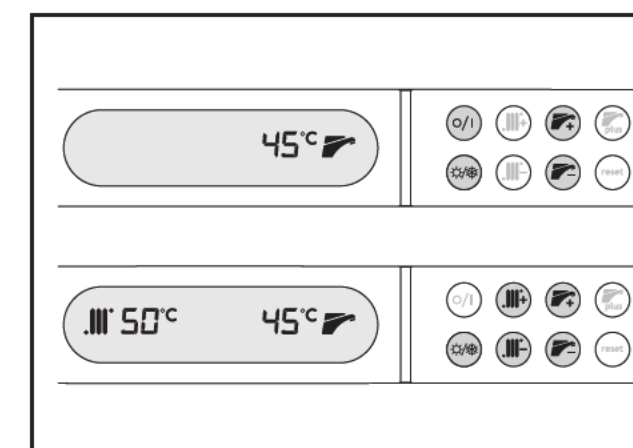
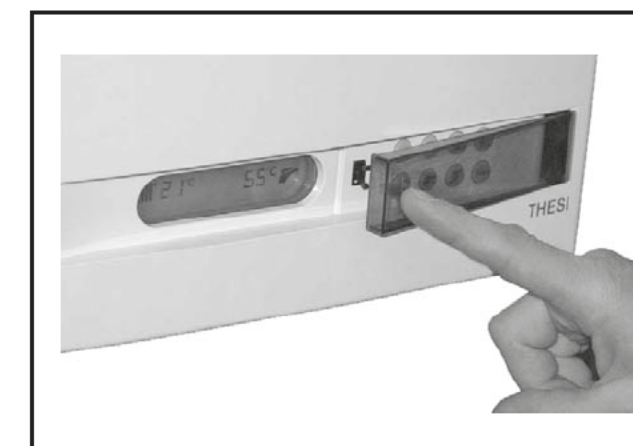
Уважаемый Пользователь, Мы намеренно поместили данный Краткий справочник пользователя в начало этого руководства, чтобы позволить Вам немедленно начать использовать ваш котел.

Данный краткий справочник:

- предполагает, что котел уже подвергся Первому Запуску и и подготовлен к работе квалифицированным специалистом и что были соблюдены все условия правильной работы, в том числе правильное давление системы и наличие питания - водного, электрического и газового;

- может частично не соответствовать в случае наличия опционных наборов.

- 1_ Подайте напряжение 220В на котел. На дисплее появится надпись «OFF».
- 2_ Откройте затем окошко командной панели (смотрите фото) и нажмите кнопку **O/I**: котел будет находиться в режиме «ЛЕТО» или «ЗИМА».
 - Чтобы перейти из режима «ЛЕТО» в режим «ЗИМА» и наоборот, воспользуйтесь кнопкой
- 3_ Работа в режиме «ЛЕТО» распознается по символу который появляется на дисплее вместе с температурой воды. Если СЕЙЧАС «ЛЕТО» и/или Вы не желаете включать отопление, выберите этот вариант.
- 4_ Работа в режиме «ЗИМА» распознается по символам и , которые появятся на дисплее вместе с температурами. Если СЕЙЧАС «ЗИМА» и/или Вы желаете включить отопление, выберите этот вариант.
 - задайте нужную температуру помещения на комнатном термостате согласно инструкциям производителя: система начнет нагревать помещения и термостат установит заданную температуру.
- 5_ Мы рекомендуем Вам оставить температуру воды и нагрева как было установлено Вашим техником (хотя бы в первое время использования). Если возникнет необходимость изменить их, то в главе «Инструкции по пользованию» Вы найдете советы как достичь комфортных условий, регулируя температуру горячей воды и отопления. Вы найдете также описание функции более быстрой и комфортной подачи горячей воды.
- 6_ Сейчас ваш котел уже находится в работе и будет автоматически включаться при каждом запросе тепла.
- 7_ Чтобы перевести котел в режим «Выключено» («STAND-BY») нажмите кнопку **O/I**: на дисплее появится надпись «OFF».
- 8_ Не забудьте также ознакомиться с главами «Предупреждения» и «Инструкции по пользованию» где Вы найдете кроме того важные сведения для Вашей безопасности, подробнос-



ти касающиеся команд и сигналов и инструкции для быстрого разрешения (и возможно без затрат) простых проблем.

Предупреждения

ВНИМАНИЕ






(для моделей с принудительной тягой)

Для установки диафрагмы внимательно прочитайте инструкции относительно типа дымоудаления содержащиеся в главе «Инструкции по установке».

ВАЖНО:

ПЕРВЫЙ ЗАПУСК КОТЛА В ДЕЙСТВИЕ ДОЛЖЕН ПРОИЗВОДИТЬСЯ КВАЛИФИЦИРОВАННЫМ СПЕЦИАЛИСТОМ.

СИМВОЛЫ, ИСПОЛЬЗУЕМЫЕ В ЭТОМ РУКОВОДСТВЕ

-  ОПАСНОСТЬ: Указания, предваряемые этим знаком, **СЛЕДУЕТ** обязательно исполнять во избежание несчастных случаев механического или общего характера (например, ранения или контузии).
-  ОПАСНОСТЬ: Указания, перед которыми стоит данный символ, **СЛЕДУЕТ** обязательно исполнять, чтобы избежать несчастных случаев, связанных с **ЭЛЕКТРИЧЕСТВОМ** (поражение током).
-  ОПАСНОСТЬ: Этот значок стоит перед указаниями, которые **СЛЕДУЕТ** обязательно выполнять, чтобы избежать несчастных случаев **ТЕРМИЧЕСКОЙ** природы (ожоги).
-  **ВНИМАНИЕ:** Указания, перед которыми стоит этот знак, **СЛЕДУЕТ** обязательно выполнять, чтобы избежать сбоев в работе и/или повреждения аппарата и других объектов.
-  **Внимательно прочитайте данную инструкцию, поскольку в ней содержатся важные указания относительно безопасности установки, использования и содержания**

- Бережно храните данную инструкцию для дальнейших консультаций.
- Установка должна проводиться в согласии с действующими государственными и местными нормами квалифицированным профессионально персоналом и в соответствии с инструкциями изготовителя.
- Под профессионально квалифицированным персоналом понимается персонал, имеющий соответствующую профессиональную подготовку и технические знания в области бытового газоиспользующего оборудования для отопления и горячей воды.
- Действия, осуществляемые пользователем, приводятся **ИСКЛЮЧИТЕЛЬНО** в разделах «Краткая инструкция по пользованию» и «Инструкции по пользованию».
- Со стороны производителя исключается любая ответственность по договору и непредусмотренная договором за ущерб, вызванный ошибками монтажа и эксплуатации, как и несоблюдением действующих государственных и местных норм и инструкций.
- **Важно:** этот нагревательный котел служит для нагрева воды до температуры ниже температуры закипания при атмосферном давлении; он должен подсоединяться к оборудованию по нагреву и/или к распределительной сети горячей воды совместимым с его характеристиками и его мощностью.
- Не позволяйте детям играть с упаковочным материалом, снятым с котла (картон, гвозди, пластиковые мешочки и т.д.), поскольку он может явиться источником опасности.

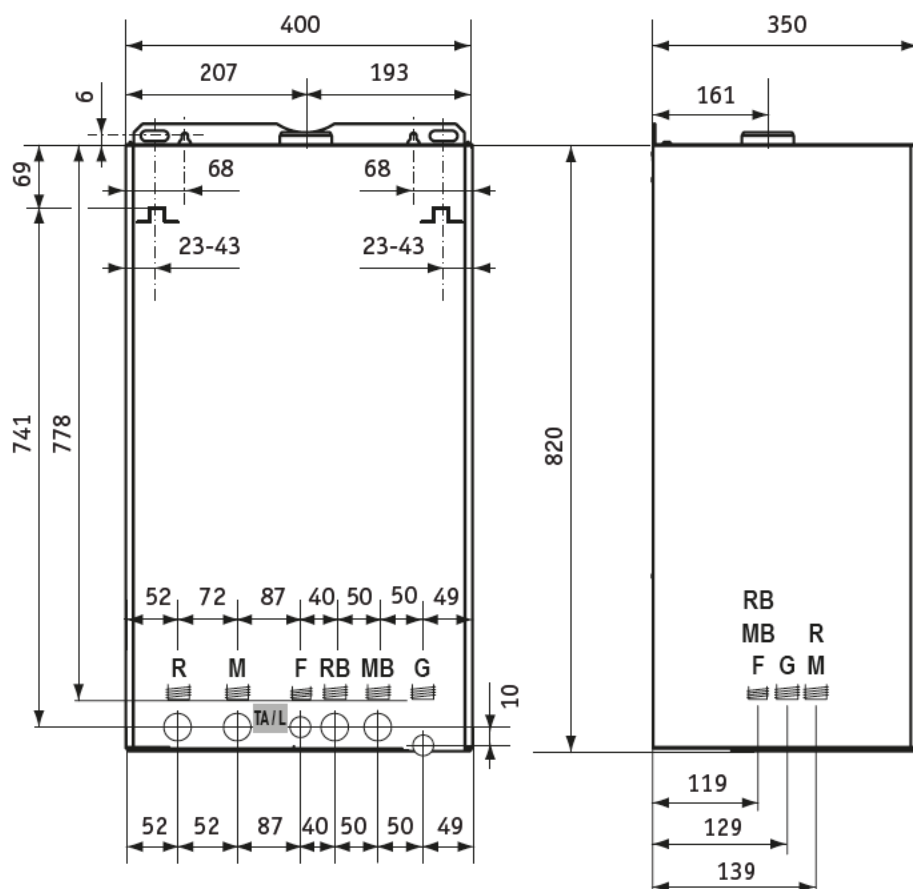
- Прежде чем осуществлять какие-либо действия по чистке или техническому обслуживанию отключите аппарат от электрического питания с помощью выключателя и/или через специальный автомат.
- В случае поломки и/или плохой работы прекратить работу аппарата, воздерживаясь от каких-либо попыток ремонта или непосредственного вмешательства.
- Техническая помощь и ремонт котла должны проводиться только профессионально квалифицированным персоналом, с использованием исключительно оригинальных запасных частей. Несоблюдение вышеуказанного может повлиять на безопасность аппарата.
- В случае, если Вы решили не использовать больше аппарат, надо будет обезопасить

- те части, которые могут явиться потенциальным источником опасности.
- Если аппарат должен быть продан или передан другому владельцу или, если в случае переезда Вы оставляете котел, убедитесь, что данная инструкция остается при аппарате так, что новый владелец и/или установщик мог бы ей воспользоваться.
- Котел должен служить только по своему назначению. Любое другое использование должно считаться неправильным и, следовательно, опасным.
- Запрещено использование аппарата для целей отличных от указанных.
- Данный аппарат должен быть установлен исключительно на стену.

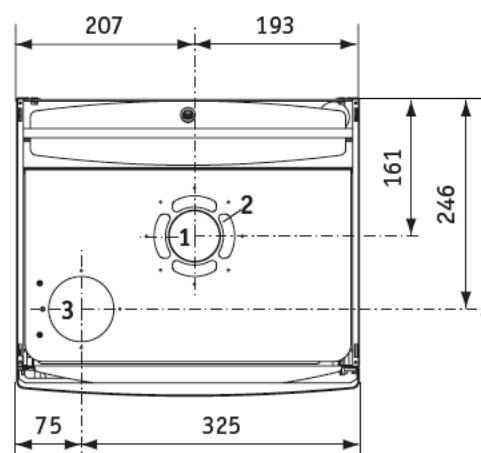
Технические данные

РАЗМЕРЫ

Thesi System Boiler 30 SE



R Возврат (3/4")
M Подача (3/4")
MB Подача на нагреватель (3/4")
RB Возврат от нагревателя (3/4")
F Вход холодной воды (1/2")
TA/L Указатель положения подключения электропитания и терморегулятор среды
G Газ (3/4" - 1/2")
 Положение соединений непосредственно на котле
 Положение гидравлических соединений на стене, со специальным опционным набором для THESI.
 Эти положения определяются также непосредственно во время работы, используя опционный металлический шаблон



1 Дымоход
 2 Подача воздуха для коаксиального дымохода
 3 Подача воздуха для раздельных дымоходов

Технические данные	Ед. изм.	Thesi System Boiler 30 SE	
Сертификация ЕС	п°	0694 BN 3710	
Категория		IIзнз+	
Тип дымоудаления		B22-C12-C32-C42-C52-C62-C82	
Газ		G20	G30/G31

ПАРАМЕТРЫ СГОРАНИЯ			
Тепловая мощность, макс.	кВт	32,0	32,0
Тепловая мощность, мин.	кВт	13,2	13,2
Полезная мощность, макс.	кВт	30,0	30,0
Полезная мощность, мин.	кВт	11,6	11,6
Класс NOx		3	2/2
NOx взвешенный	мг/кВтч	130,9	199/199
CO измер. (количеств.)	ppm	24	29,0/18,2
CO2 (количеств.)	%	6,2	7,0/6,8

ИЗМЕРЕННЫЙ КПД	
Номинальный КПД	%
КПД при 30% мощ.	%

РЕЖИМ ОТОПЛЕНИЯ	
Диапазон регулирования температуры	°C
Объем расширительного бака	л
Давление расширительного бака	бар
Макс. рабочее давление	бар
Макс. температура	°C

РЕЖИМ ПРИГОТОВЛЕНИЯ ГОРЯЧЕЙ ВОДЫ	
Постоянный разбор ΔT25°C	л/мин
Постоянный разбор ΔT30°C	л/мин
Диапазон регулирования температуры	°C

ЭЛЕКТРИЧЕСКИЕ ХАРАКТЕРИСТИКИ	
Напряжение/Частота	В/Гц
Мощность	Вт
Класс защиты	IP X5D

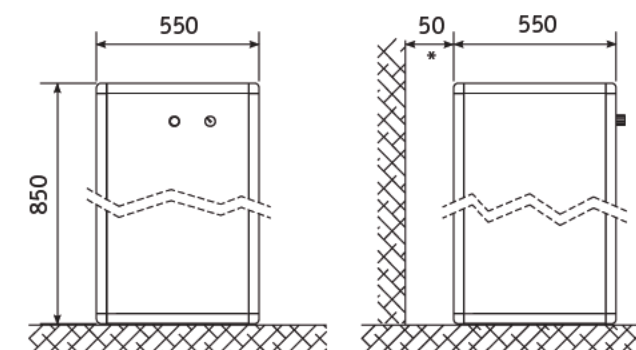
РАЗМЕРЫ	
Ширина x Высота x Глубина	мм
Вес	кг

ПОДСОЕДИНЕНИЯ (S = слив)	
Подача/Возврат отопление	дюймы
Подача/Возврат первичный для нагревателя	дюймы
Вход воды сантехн.	дюймы
Подсоединение газа к котлу	дюймы
Подсоединение газа к крану (станд. набор)	дюймы
Длина коаксиального дымохода Ø60/100 мин+макс	мм
Длина раздельного дымохода Ø80 мин+макс	м
Длина мин + макс всас./выпускн. труб Ø80 отдельн. с разделителем	м

ДАВЛЕНИЕ ПОДАЧИ ГАЗА	
Газ	
Номинальное давление	мбар
Число форсунок	
Диаметр форсунок	1/100мм

РАСХОД ГАЗА	
Q _{макс}	м³/час
	кг/час
Q _{мин}	м³/час
	кг/час

Технические данные	Ед. изм.	Бойлер емкостью 100 литров	Бойлер емкостью 150 литров
КОНТУР ГВС			
Диапазон температур ГВ	°C	Мин: температура холодной воды на входе Макс: температура бойлера, установленная в котле (Данные термостатического клапана: 20-80)	
Емкость расширительного бака	л	4	6
Макс. рабочее давление	бар	6	6
Давление срабатывания предохранителя	бар	8	8
Емкость бойлера	л	100	150
Производительность бойлера	л/мин	17	19
ГАБАРИТЫ И ВЕС			
Высота-Ширина-Глубина	мм	550x850x550	550x1130x550
Вес	кг	60 (10)	80 (12)
ПОДКЛЮЧЕНИЯ			
Подача/обратка от котла	дюймы	3/4"	3/4"
Подача горячей воды	дюймы	1/2"	1/2"
Обратка горячей воды	дюймы	1/2"	1/2"
ПРОЧИЕ ДАННЫЕ			
Содержание воды (первичная система)		0,7	0,7

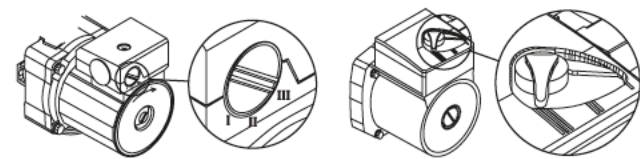
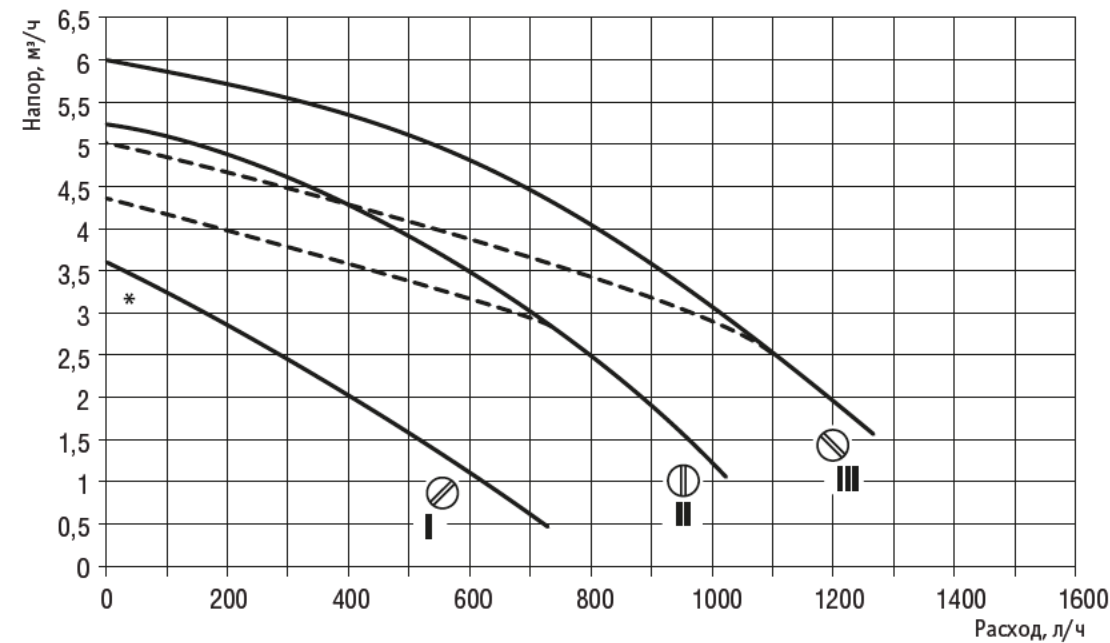


* - Минимальное расстояние от бойлера до стены для подключения и доступа к патрубкам

ХАРАКТЕРИСТИКИ ВСТРОЕННОГО ЦИРКУЛЯЦИОННОГО НАСОСА

ДОСТУПНЫЙ НАПОР В СИСТЕМЕ при использовании I, II или III скорости насоса

Thesi System Boiler 30 SE

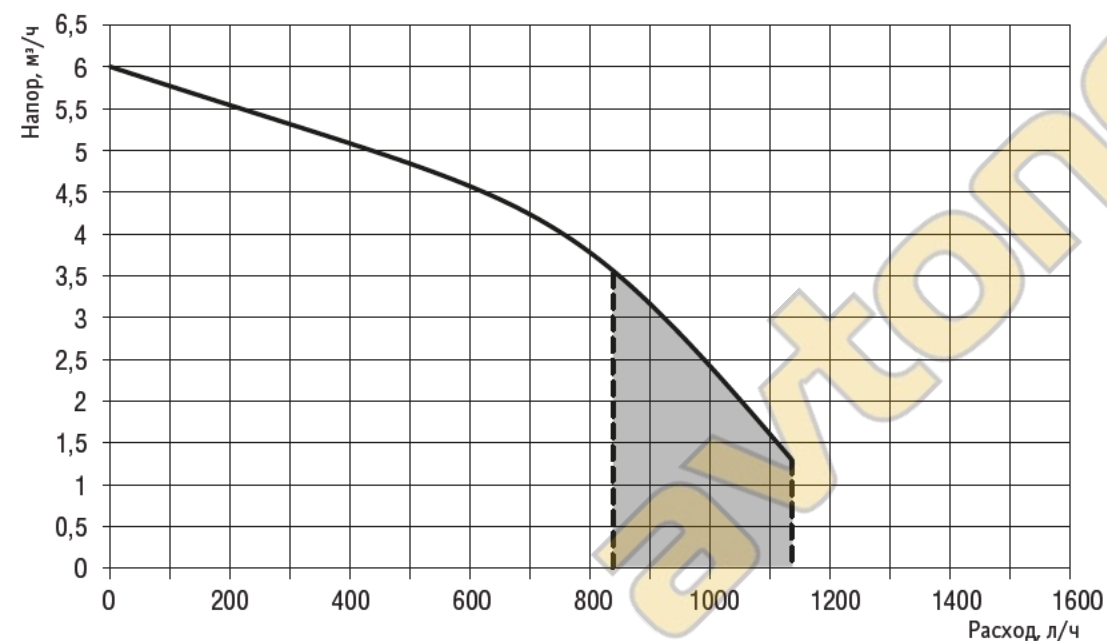


* Исключить by-pass когда выбрана скорость I циркулятора (смотрите параграф «ГИДРАВЛИЧЕСКАЯ регулировка»).

--- Байпас автоматический
— Байпас выключен

ОСТАТОЧНЫЙ ОБЩИЙ НАПОР В СИСТЕМЕ

Thesi System Boiler 30 SE + блок водонагревателя



Серая область на графике обозначает область правильной работы системы котел-нагреватель. Рекомендуется не опускаться ниже предела расхода 850 л/час, т.к. с меньшими значениями расхода производство горячей воды для потребления может происходить за более долгое время.

Инструкция по установке

Установка должна производиться с соблюдением действующих государственных и местных норм квалифицированным персоналом и в соответствии с инструкциями производителя.



Во время операций по перемещению, установке и технического обслуживания котлов обращать внимание на металлические части, чтобы избежать возможность личных ранений – порезов и ссадин. Используйте перчатки во время данных действий

ЗАКОНЫ И НОРМЫ БЕЗОПАСНОСТИ ДЛЯ ПЕРСОНАЛА, ДОПУЩЕННОГО К УСТАНОВКЕ КОТЛА

ЗАК. ДЕКР. ОТ 19/19/94, № 626

«Выполнение директив 89/391/ЕЭС; 89/655/ЕЭС; 90/296/ЕЭС, 90/934/ЕЭС, 90/679/ЕЭС, касающихся улучшения безопасности и здоровья работников на рабочем месте».

ЗАК. ДЕКР. ОТ 04/12/92, № 475

«Выполнение директивы 89/686/ЕЭС Совета от 21 декабря 1989, относительно законодательств государств-членов о средствах индивидуальной защиты».



Во время операций по перемещению, установке и технического обслуживания котлов обращать внимание на металлические части, чтобы избежать возможность личных ранений – порезов и ссадин. Используйте перчатки во время данных действий.

ЗАКОНЫ И НОРМЫ БЕЗОПАСНОСТИ ПО УСТАНОВКЕ, ЭКСПЛУАТАЦИИ И ОБСЛУЖИВАНИЮ КОТЛА

ЗАК. 05-03-90 № 46

«Нормы по безопасности оборудования».

ДУКР. ПР. Р. 06-12-91 № 447

«Регулировка действия Закона от 5 Марта 1990, п 46 о безопасности оборудования».

ЗАК. 09-01-91 № 10

«Нормы по осуществлению национального энергетического плана по рациональному использованию энергии, экономии энергии и развитию возобновляемых источников энергии».

ДУКР. ПР. Р. 26-08-93 № 412

«Регулировка норм по проектированию, установке и содержанию тепло-оборудования для зданий в целях ограничения потребления энергии, во исполнение статьи 4, параграф 4 Закона от 9 Января 1991 п 10».

ПРИЛОЖЕНИЕ G ДЕКР. ПР. Р. 26-08-93 № 412 И МИН. ДЕКР. 17-03-03

«Инструкция по пользованию оборудованием».

НОРМА УСТАНОВКИ UNICIG 7129/01

«Газовое оборудование для домашнего использования, снабжаемое от распределительной сети».

НОРМА УСТАНОВКИ UNICIG 7131/99

«Оборудование для сжиженного нефтяного газа для домашнего использования, не снабжаемое от распределительной сети».

НОРМА ДЛЯ ЭЛЕКТРИЧЕСКОГО ОБОРУДОВАНИЯ CEI 64-8. МИН. ДЕКР. 12-04-96

«Одобрение положения о предотвращении пожаров для проектирования, строительства и эксплуатации теплового оборудования, на газовом топливе».

ЗАК. ДЕКР. 192/05

«Декрет о принятии европейской директивы 2002/91/CE об энергетической эффективности зданий».

ИНСТРУКЦИЯ ПОЛЬЗОВАТЕЛЯ

По окончании ввода в эксплуатацию необходимо:

- информировать пользователя о работе котла и защитных устройствах;

УСТАНОВКА КОТЛА

Котел имеет тепловую мощность меньше 35 кВт (около 30000 ккал/час) и помещение для установки котла не требует особых характеристик. В целом

ВАЖНО:

Два аппарата, применяемые для одинакового использования в одном помещении или в смежных помещениях с общей производительностью тепла более 35 кВт составляют тепловую централь и подчиняются распоряжениям Декр. Мин. 12/04/96.

- Не должна суммироваться мощность нескольких аппаратов, используемых для различных

- вручить пользователю настоящую инструкцию и документацию относительно своей работы должным образом заполненную, где необходимо.

должны соблюдаться все обычные нормы установки для обеспечения безопасного и правильного функционирования.

целей (например, варка и обогрев), установленных внутри одного жилого модуля.

- Наличие других аппаратов (например, кухонной плиты) может потребовать установки дополнительных или расширения имеющихся отверстий для вентиляции/аэрации в соответствии с действующими государственными и местными нормами и законами.

УСТАНОВКА В ПОМЕЩЕНИЯХ, ГДЕ ТЕМПЕРАТУРА СРЕДЫ МОЖЕТ ДОСТИГАТЬ 0°C:

В случае, если место установки не гарантирует адекватную защиту от атмосферных воздействий, котел должен быть полностью защищен с помощью подходящего покрытия, которое защитит его от указанных выше факторов.

В случае установки там, где температура может достигнуть 0°C, желательно защитить обогревательную систему введением в нее антифризной жидкости. Смотрите также параграфы «Заполнение оборудования».



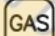


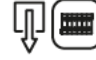



Этот аппарат не должен устанавливаться вне помещений

КРЕПЛЕНИЕ КОТЛА

ПРИМЕЧАНИЕ: Отдельно имеется в наличии специальный повторно используемый металлический шаблон, который облегчает позиционирование подсоединений (используя Набор Стандартных Соединений) и мест крепления непосредственно в процессе работы. Если Набор Стандартных Соединений не используется, смотрите расположение гидравлических подсоединений к котлу на рисунке «РАЗМЕРЫ» (раздел «Технические Данные» данной инструкции).

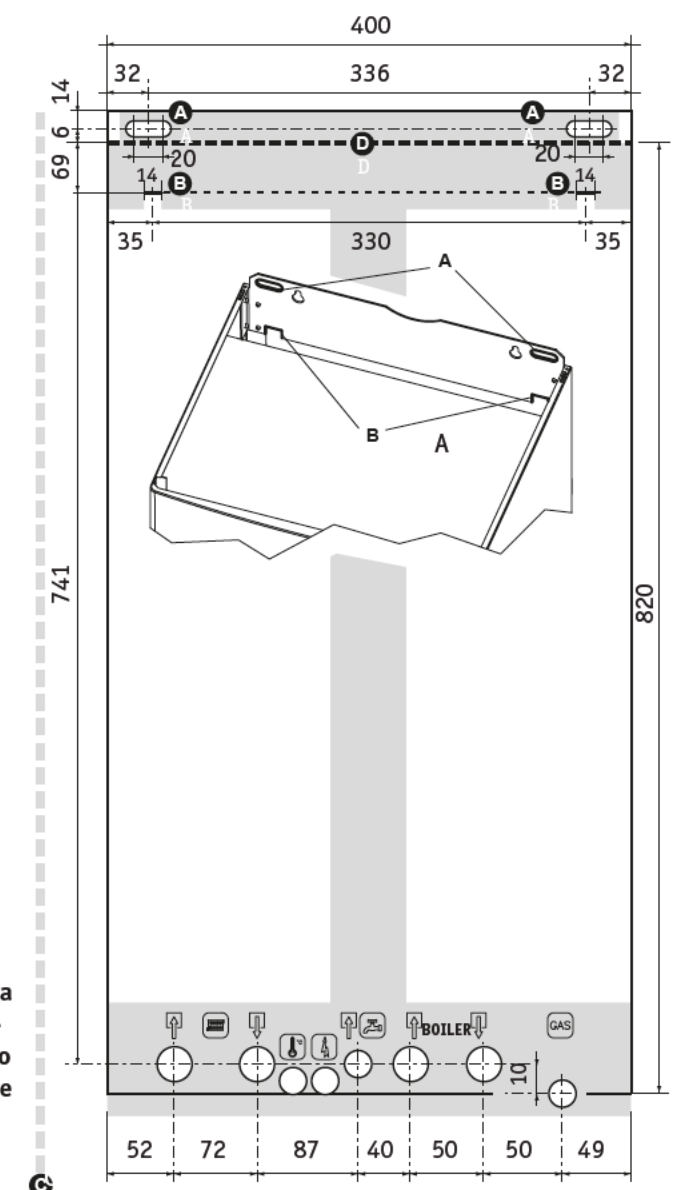
- Вы должны предусмотреть кроме габаритных размеров котла еще и пространство [C] необходимое для обслуживания. Рекомендуется: 50 мм с боков и 300 мм снизу;
- Чтобы закрепить котел анкерным болтом (установочный штифт с гайкой), отцентрируйте соответствующие отверстия на перегородке в точках [A]. Чтобы повесить его на открытые крюки, установите эти крюки так, чтобы их уровень соответствовал точкам [B].
- Выведите трубы отопления подачи-возврата, холодной воды, горячей воды, газа и электрических соединений в соответствии с шаблоном или размерами на рисунке.

- Повесьте котел, используя указанные петли ([A] для болтов и [B] для открытых крюков).
- Снимите пластмассовые пробки, защищающие трубки котла.
- Подсоедините котел к предназначенным соединениям, поставив кран на линию входящей холодной воды. Мы рекомендуем, кроме того, разместить краны также на линии подачи и возврата системы отопления.
- Для подсоединения дымохода моделей SE, смотрите параграф «Типология выпуска», где размеры отнесены к верхней линии котла.

-  Газ (3/4")
-  ВХОД холодной воды (1/2")
-  Подача контура отопления в котел (3/4")
-  Возврат контура отопления из котла (3/4")
-  BOILER Подача на бойлер (3/4")
-  BOILER Возврат от бойлера (3/4")
-  Подсоединение электричества
-  Подсоединение комнатного термостата



В случае, когда Бойлер не устанавливается одновременно с котлом, соединения Подача на бойлер и Возврат от бойлера следует закупорить, чтобы в дальнейшем можно было производить наполнение и подать давление в систему отопления.



УСТАНОВКА БОЙЛЕРА

МЕСТО УСТАНОВКИ

Бойлер был разработан для установки внутри помещения, в сочетании с котлами, с которыми предусматривается изначальное соединение, среди них THESI System Boiler. Агрегат бойлера должен устанавливаться в напольном положении. Он не имеет ни электроснабжения, ни газового, поэтому помещение, где он устанавливается не должно отвечать

особым требованиям. В целом, должны соблюдаться все разумные нормы установки, способные обеспечить надежную и правильную работу.

ПРИМЕЧАНИЕ: Чтобы проверить, что давление и подача газа сети достаточные для правильного режима работы аппарата осуществите замеры при включенной горелке.



Этот аппарат не должен устанавливаться вне помещений

УСТАНОВКА В ПОМЕЩЕНИЯХ, ГДЕ ТЕМПЕРАТУРА СРЕДЫ МОЖЕТ ДОСТИГАТЬ 0°C:

Агрегат бойлера испытан для помещений. В случае установки в помещениях, в которых температура может достичь 0°C, желательно принять

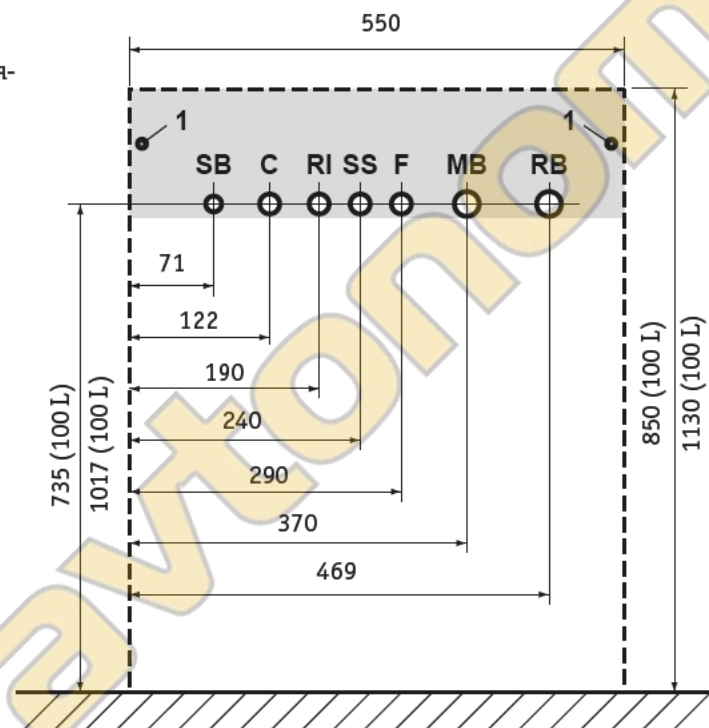
меры предосторожности, относящиеся к котлу, чтобы избежать замораживание системы отопления, и опорожнить накопитель воды в бойлере.

ПОДКЛЮЧЕНИЕ ВОДЫ

Отметки для размещения соединений приведены на рисунке, где обведенный штриховкой четырехугольник отмечает габариты агрегата бойлера. Если применяется металлический шаблон (представлено серым), он крепится к стене с помощью отверстий

[1] двумя расширяющимися пробками, в том месте где предполагается установить агрегат, таким образом, чтобы верхний край был выровнен по отметке указанной на рисунке.

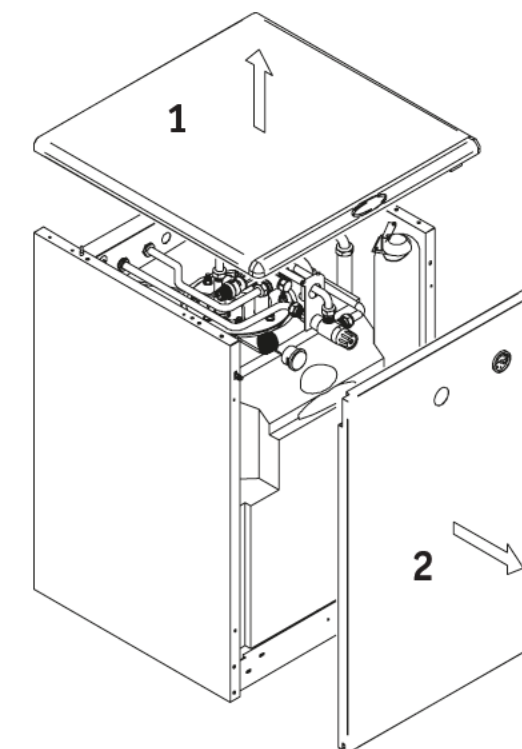
- SB** Зонд Температуры Бойлера (очень низкое напряжение предохранителя SELV)
- C** Выход Горячей Воды (1/2")
- RI** Возврат Рециркуляции воды (если предусмотрен опционный набор - 1/2")
- SS** Слив предохранительный клапан 8 бар
- F** Вход Холодной Воды (1/2")
- MB** Подача к Бойлеру (3/4")
- RB** Возврат от Бойлера (3/4")



Подготовив соединения и трубы, снимите шаблон, удалите с агрегата бойлера возможные пробки, поставленные для защиты соединений, и соедините его с местами крепления, вставляя кран на линии холодной воды на входе. Кроме того, мы рекомендуем подготовить краны также на линиях подачи и возврата системы отопления.

Чтобы получить доступ к внутренним частям достаточно поднять и снять верхнюю крышку [1], которая установлена под давлением. Если необходимо, например, достичь сливного крана бойлера, можно также снять переднюю панель [2], установленную под давлением.

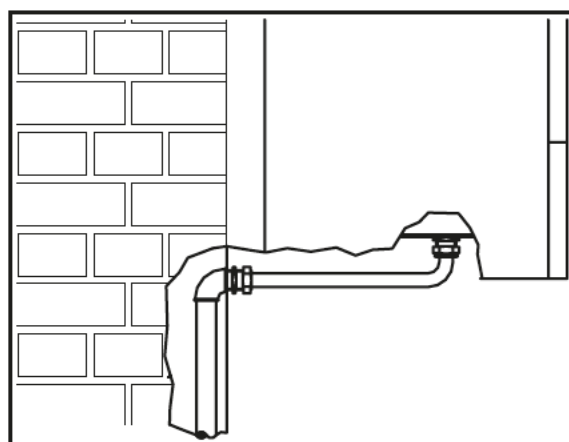
ПРИМЕЧАНИЕ: Шаблон для крепления служит только для подготовки мест соединений: затем он может утилизироваться.



ПОДСОЕДИНЕНИЕ ВОДЫ

СОВЕТЫ И ПОДСКАЗКИ КАК ИЗБЕЖАТЬ ВИБРАЦИЙ И ШУМА ОБОРУДОВАНИЯ

- Избегайте использования труб уменьшенного диаметра;
- Избегайте использования колен небольшого радиуса и уменьшения важных сечений;
- Рекомендуется горячая промывка оборудования с целью удалить загрязнения, поступившие из труб и из радиаторов (особенно масла и смазка), которые могли бы повредить котел.



Пример подключения

ПОДСОЕДИНЕНИЕ ХОЛОДНОЙ ВОДЫ

Давление холодной воды на входе не должно превышать 6 бар. Впрочем, для оптимального режима работы котла оно должно больше 1 бар.

i В случае повышенного давления НЕОБХОДИМО установить редуктор давления до котла.

Жесткость воды влияет на работоспособность котла. Кроме того, наличие в воде твердых остатков или примесей (например, в случае нового оборудования) может нанести вред правильной работе элементов котла.

Слишком низкое давление на входе может не позволить заполнить систему отопления и создать необходимое рабочее давление.

На основании характеристики используемой воды может потребоваться установка дополнительной обработки воды.

СИСТЕМА ОТОПЛЕНИЯ

- Подсоедините предохранительный клапан к канализации. Если вы не подсоедините к сливу, то предохранительные клапаны, в слу-

чае если должны будут действовать, затопят помещение и за это изготовитель котла ответственности не несет.

! Убедитесь, что трубы для воды и для обогрева не используются для заземления электрооборудования. Они абсолютно не подходят для этой цели.

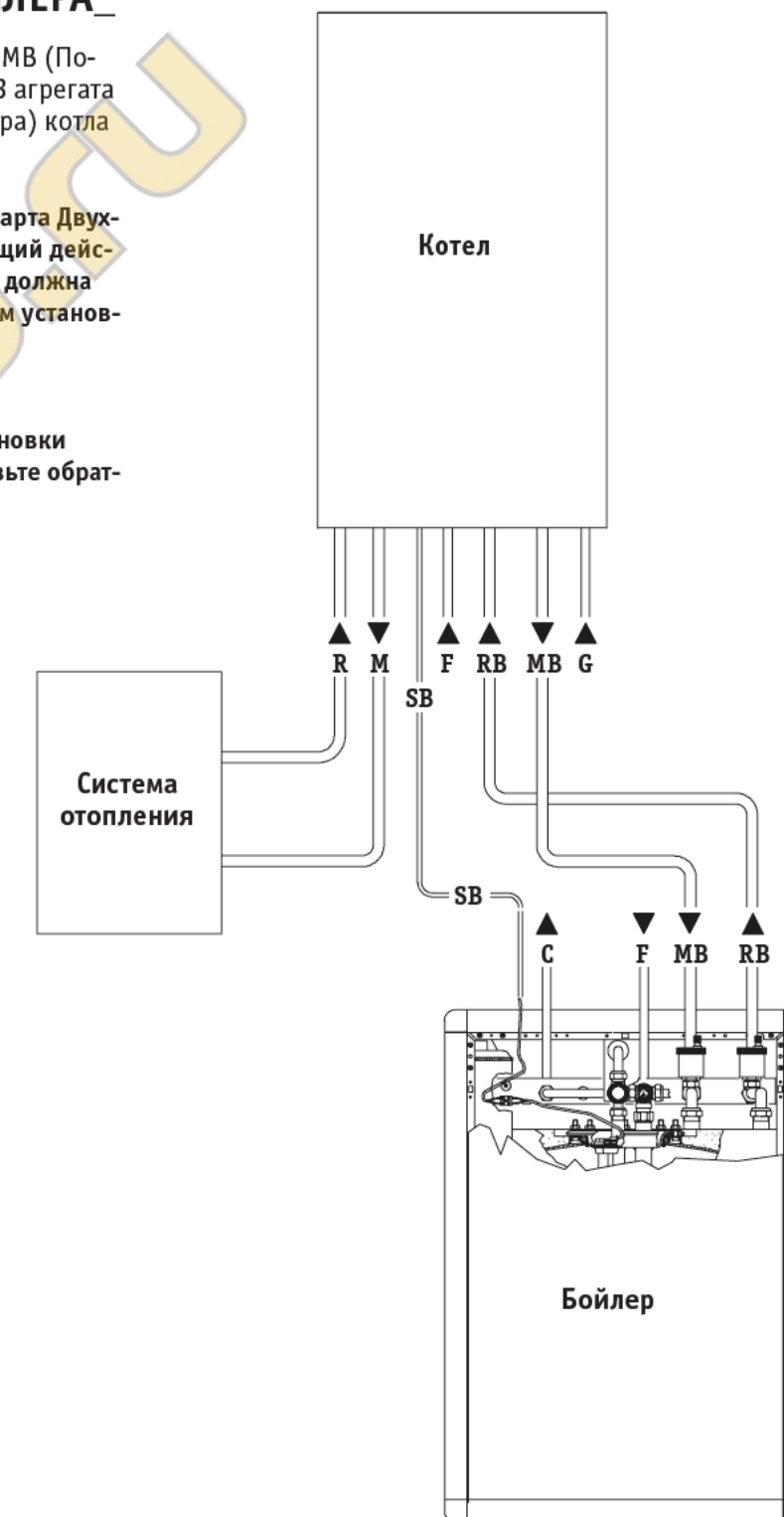
СОЕДИНЕНИЕ КОТЛА И БОЙЛЕРА

Подключить выход котла обозначенный MB (Подача на Бойлер) с местом соединения MB агрегата бойлера, и выходе RB (Возврат от Бойлера) котла с выходом RB блока бойлера.

! **ОБЯЗАТЕЛЬНО:** Установите до аппарата Двухполюсный автомат соответствующий действующим нормативам. Установка должна производиться согласно правилам установки и действующим нормативам.

i **ПРЕДУПРЕЖДЕНИЕ:** В случае установки рециркуляционного насоса, вставьте обратный клапан.

R	Возврат Системы Отопления
M	Подача Системы Отопления
MB	Подача на Бойлер
RB	Возврат от Бойлера
F	Вход Холодной Воды
C	Выход Горячей Воды
G	Газ
SB	Зонд Температуры Бойлера (подключение)



Общий пример системы полного оборудования

ЗАПОЛНЕНИЕ СИСТЕМЫ ОТОПЛЕНИЯ

Подсоединив все оборудование, можно приступить к заполнению системы.

i В случае установки котла в помещении, где температура воздуха может опуститься ниже 0°C, рекомендуется заполнить систему раствором антифриза.

i Во время этой операции котел должен быть отключен от электропитания. Если котел подключен к электропитанию, начнется цикл автоматической загрузки системы. Эта операция не будет произведена правильно, что приведет к остановке котла.

Операцию наполнения надо проводить тщательно с соблюдением следующих стадий:

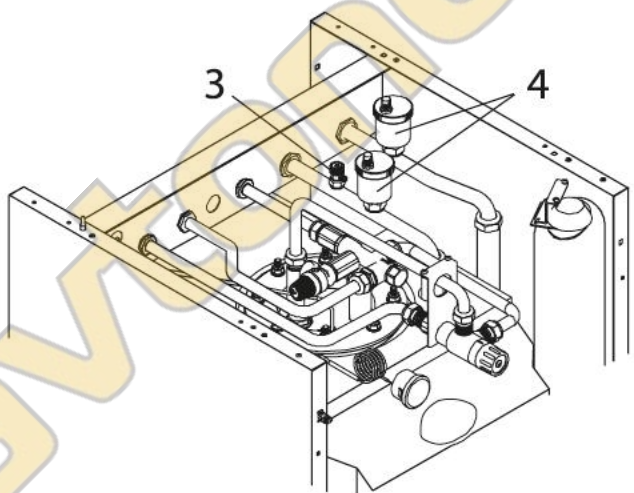
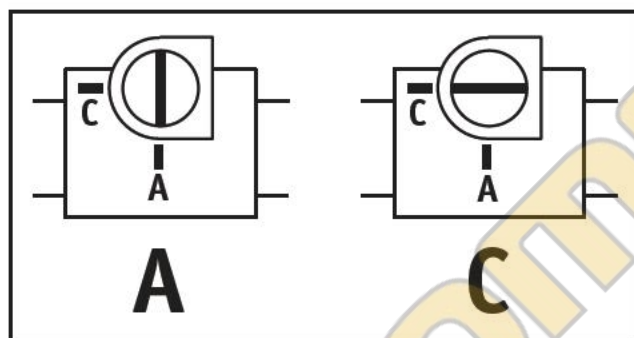
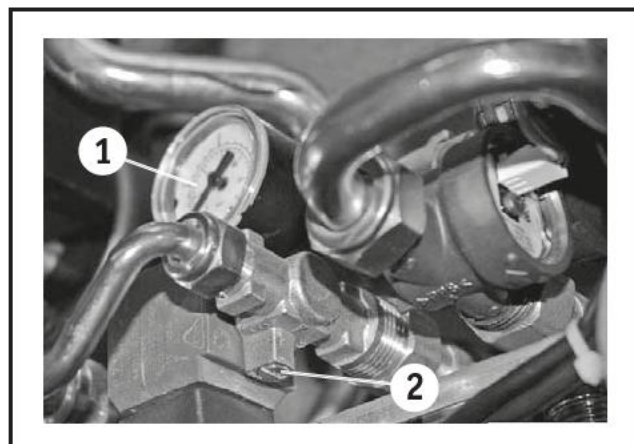
- Откройте выпускные клапаны радиаторов;
- Проверьте, чтобы заглушка автоматического воздушного выпускного клапана встроенного в циркулятор котла, была бы частично отвинчена: возможно полностью завинтить ее и затем открыть на один с половиной – два оборота; оставив ее так как на рисунке и в дальнейшем для нормальной работы;
- Медленно поверните винт [2] расположенный на электроклапане загрузки воды, от положения «С» до положения «А» (смотрите рисунок), убедившись, что возможные автоматические воздушные выпускные клапаны установленные в системе (а также те, что установлены на бойлере [4]), работают правильно;
- Закройте выпускные клапаны радиаторов, как только выйдет вода;
- Выпустите остаточный воздух из первичного змеевика бойлера, действуя ручным выпускным клапаном [3];
- Проверьте с помощью манометра [1], что давление достигло оптимального значения 1-1,5 бар (минимально 0,5 бар), затем поверните винт [2] в положение «С» (закрыто);
- Повторяйте вышеуказанные действия до тех пор, пока воздух не будет больше выходить из выпускных клапанов.

ПРИМЕЧАНИЕ: Котел снабжен системой автоматического наполнения, которая в случае падения давления системы оборудования, восстановит правильное давление. Эта система требует, чтобы котел был подключен к электропитанию.

НАКОПИТЕЛЬ ВОДЫ БОЙЛЕРА

Приступите к наполнению воды (бойлерный блок):

- откройте кран пользования горячей воды;
- постепенно открывайте кран на входе воды бойлерного блока;
- когда из крана для пользования будет выходить только вода, закройте его.



ПОДКЛЮЧЕНИЕ ГАЗА

Установка котла должна производиться профессионалами, поскольку неправильная установка может нанести ущерб людям, животным или материальным ценностям, за что изготовитель не может быть признан ответственным.

Проведите следующие проверки:

- а_ чистоту всех труб системы подачи газа, чтобы избежать возможных остатков, которые могли бы подвергнуть риску работу котла;
- б_ что линия подачи и рампа газа соответствуют действующим нормам и предписаниям;

- в_ контроль внутренней и внешней непроницаемости газового оборудования и соединений.
- г_ питающий трубопровод должен иметь сечение превышающее или равное таковому котла;
- д_ проверьте, чтобы подаваемый газ соответствовал тому, для которого котел был отрегулирован: иначе квалифицированный специалист должен будет произвести перевод на другой тип газа;
- е_ что до аппарата установлен отсекающий кран.

! **ОБЯЗАТЕЛЬНО** поместите прокладку подходящих размеров и материала в месте подсоединения газового трубопровода к котлу. Для этого нельзя использовать пенку, тефлон и подобные материалы.

i При работе на сжиженном нефтяном газе абсолютно необходимым является установка редуктора давления до котла.

ПОДКЛЮЧЕНИЕ ЭЛЕКТРИЧЕСТВА

Котел снабжен трехжильным проводом для подсоединения сети и двухжильным проводом для комнатного термостата.

i Комнатный термостат работает на низком безопасном напряжении (SELV): подсоедините его к выводам «ТА». **НЕЛЬЗЯ** ни в коем случае подключаться к сети под напряжением.

Подключите аппарат к сети 230В-50Гц. Необходимо соблюдать полярность L-N (фаза L=коричневый;

нейтральный N=синий) – иначе котел не будет работать – и заземление (желто-зеленый провод).

! **ОБЯЗАТЕЛЬНО** установите до аппарата Двухполюсный автомат соответствующий действующим нормативам. Установка должна производиться согласно правилам установки и действующим нормативам.

Для общего питания аппарата от электросети не разрешается пользоваться адапторами, многоконтактными розетками и удлинителями.

В случае замены питающего кабеля используйте кабель типа ПВС 3x1,5. Обязательно производить заземление согласно действующим нормам. Чтобы заменить кабель освободите его от зажима, откройте крышку приборного щитка и отсоедините его от клеммы. Чтобы установить новый кабель,

действуйте в обратном порядке и направлении. Подсоединяя кабель к котлу, абсолютно необходимо:

- Чтобы длина заземляющего провода была более примерно 2 см относительно других проводов (Фаза, Нулевой);
- Закрепить кабель, вставив его в специальный зажим.

! Электрическая безопасность аппарата достигается только когда он правильно заземлен, как предусмотрено действующими нормами безопасности.

Проверьте с помощью специалистов, что электрооборудование соответствует максимальной потребляемой мощности аппарата, указанной на табличке,

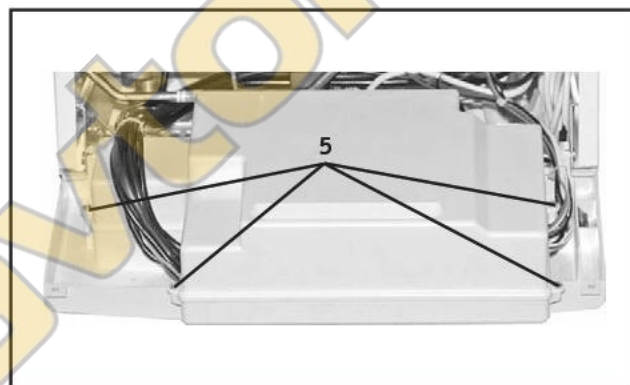
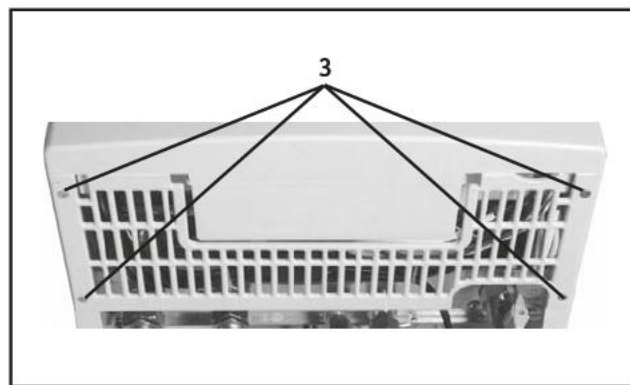
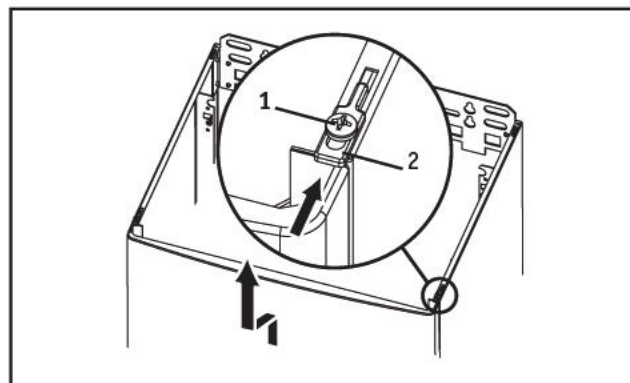
проверяя в частности, что сечение кабелей оборудования годится для потребляемой мощности аппарата.

ПРИМЕЧАНИЕ: HERMANN s.r.l. отклоняет любую ответственность за ущерб, причиненный людям, животным, либо предметам, проистекающий из-за отсутствия заземления котла и из-за несоблюдения правил.

Соединительные клеммники находятся на электронной плате. К ним уже подсоединены провода питания и для комнатного, но имеются также и другие клеммники для подключения возможных опционных наборов. Чтобы получить к ним доступ выполните следующее:


 Отключите электропитание котла.


- На верхней стороне котла ослабить и сдвинуть блокирующие пластинки [1] и снять передний кожух [2] вверх;
- Чтобы снять нижнюю решетку отвинтите винты [3];
- Снимите два крепежных винта [4] и извлеките щиток наружу;
- Отвинтите винты [5] и снимите заднюю крышку щитка;
- Произведите подключение к клеммникам электронной панели. См. Электрическую Схему в этой инструкции. Вставьте новые провода в свободные уплотнители проводов;
- Произведя подключения, закройте щиток и котел, проделывая вышеописанные действия в обратном порядке.



ЭЛЕКТРИЧЕСКИЕ СОЕДИНЕНИЯ БОЙЛЕРНОГО БЛОКА

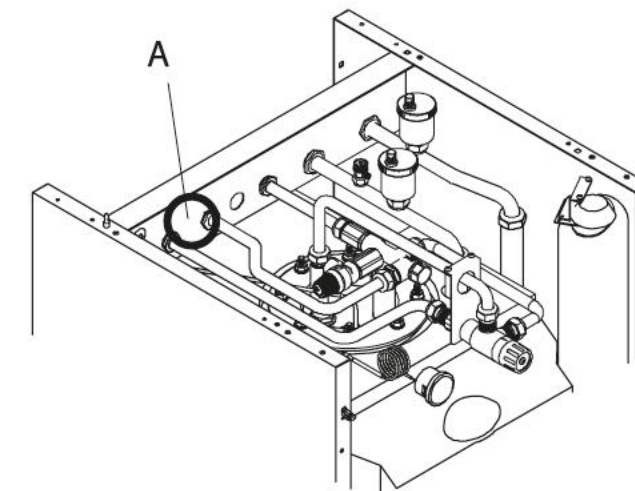
ПРИМЕЧАНИЕ: Для агрегата бойлера не требуется электропитание, но лишь соединение Зонда Температуры Бойлера и специальных выводов котла, под очень низким напряжением (SELV)

 Не подключайте выводы Зонда Бойлера к электропитанию или к проводам, которые могут быть под напряжением.

 Провод, соединяющий зонд бойлера и котел, должен находиться в желобке отдельном от тех, в которых помещаются провода электропитания. В качестве альтернативы необходимо использовать экранированный провод (2 проводника + экран) с заземленным экраном.

 В любом случае максимальное достижимое расстояние с проводом типа 2 x 0,5мм составляет 30м.

- Обратитесь к электросхеме: на клемме для зонда SB, которую вы обнаружите внутри панели управления котла, снимите резистор R и соедините два проводка провода идущего от зонда SB блока бойлера. Пропустите провод в одну из специальных прорезей для проводов на щитке;
- Снимите верхнюю панель агрегата бойлера, затем соедините два проводка кабеля идущего от котла к клемме которая находится в зоне [A];
- Закройте щиток, котел и агрегат бойлера.



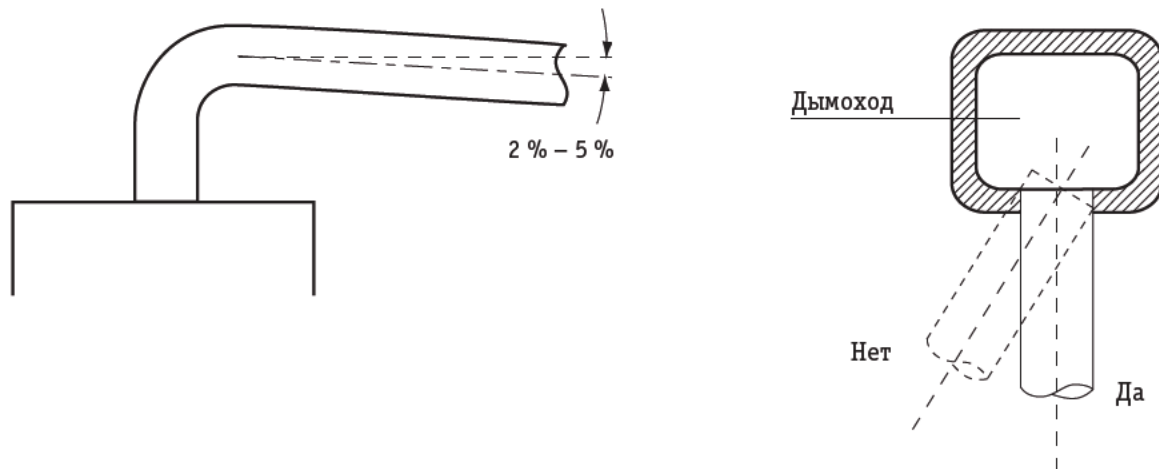
ПРИСОЕДИНЕНИЕ К ДЫМОХОДУ

Thesi System Boiler 30 SE (принудительная тяга тяга)

ОБЩИЕ УКАЗАНИЯ ПО УСТАНОВКЕ

Чтобы гарантировать функциональность и эффективность аппарата надо предусмотреть для горизонтальных участков вытяжной и выпускной труб падение от 2% до 5% от аппарата вниз и наружу.

Системы вытяжки и разгрузки, там, где это не предусматривается действующими нормами, должны быть защищены с помощью деталей и приспособлений, защищающих от атмосферных воздействий.



Внимательно следуйте указаниям данным действующими нормами: UNI-CIG 7129:2001 и 7131/99, DPR 26-08-93 п 412 и последующими изменениями.

УКАЗАНИЯ ПО ПОДСОЕДИНЕНИЮ КАНАЛА ДЫМОВОЙ ТРУБЫ К ДЫМОХОДУ

- Не выдвигать выпускную трубу внутрь дымохода, но остановиться до внутренней поверхности последнего. Выпускная труба должна быть перпендикулярной относительно противоположной внутренней стенки камина или дымохода (см. рисунок).

В случаях выпуска у стены должно соблюдаться расположение, приведенное на рисунке и в следующей таблице.

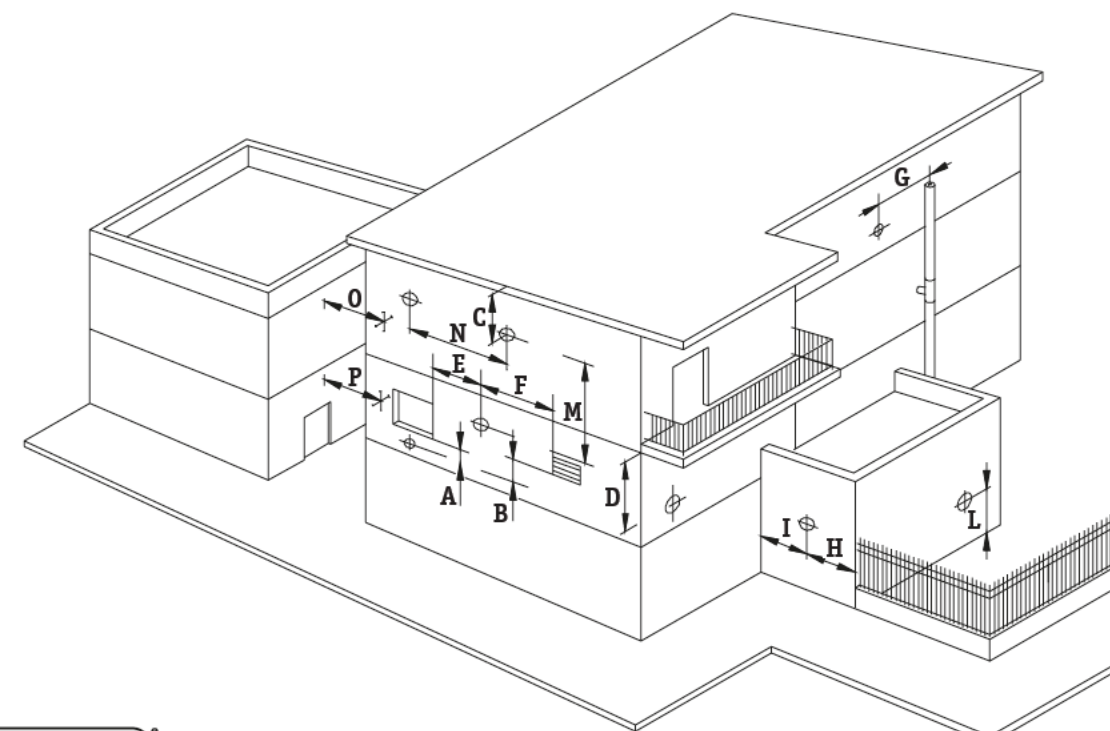
РАСПОЛОЖЕНИЕ ТЕРМИНАЛОВ ДЛЯ АППАРАТОВ С ПРИНУДИТЕЛЬНОЙ ТЯГОЙ В ЗАВИСИМОСТИ ОТ ИХ ТЕПЛОПРОИЗВОДИТЕЛЬНОСТИ

Расположение терминала	Расстояние	Аппараты
		свыше 16 кВт до 35 кВт мм мин.
Под окном	A	0600
Под вентиляционным отверстием	B	0600
Под карнизом	C	0300
Под балконом **	D	0300
От смежного окна	E	0400
От смежного вентиляционного отверстия	F	0600
От верт. или horiz. трубопроводов ***	G	0300
От угла здания	H	0300
От ниши здания	I	0300
От пола или другой плоскости хождения	L	02500
Между двумя вертикальными терминалами	M	0150
Между двумя горизонтальными терминалами	N	0100
От лицевой поверхности без отверстий или терминалов, в радиусе 3 м от выхода дыма	O	200
От лицевой поверхности с отверстиями или терминалами в радиусе 3 м от выпуска дыма	P	300

** – Терминалы под балконом практически должны помещаться в такое положение, чтобы общий путь дыма от пункта выхода из терминала до его вывода от внешнего периметра балкона, включая возможную высоту защитной балясины, не был бы меньше 2000 мм.

*** – При размещении терминалов должны приниматься расстояния не меньше 500мм из-за близости материалов, чувствительных к воздействию продуктов сгорания (например, карнизы и водостоки из пластика, дерева и т.д.), если только не принимаются адекватные защитные меры в отношении данных материалов.

- – Терминалы должны в этом случае строиться так, чтобы поток продуктов сгорания был как можно более восходящим и подходящим образом экранированным.



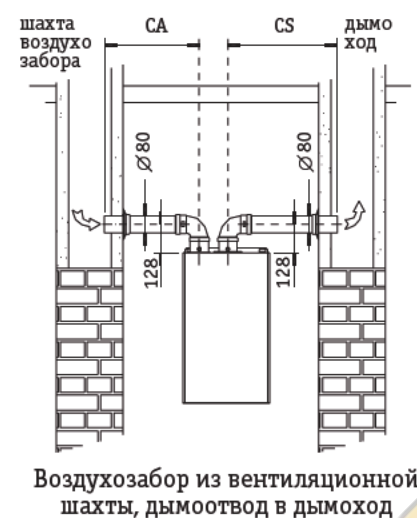
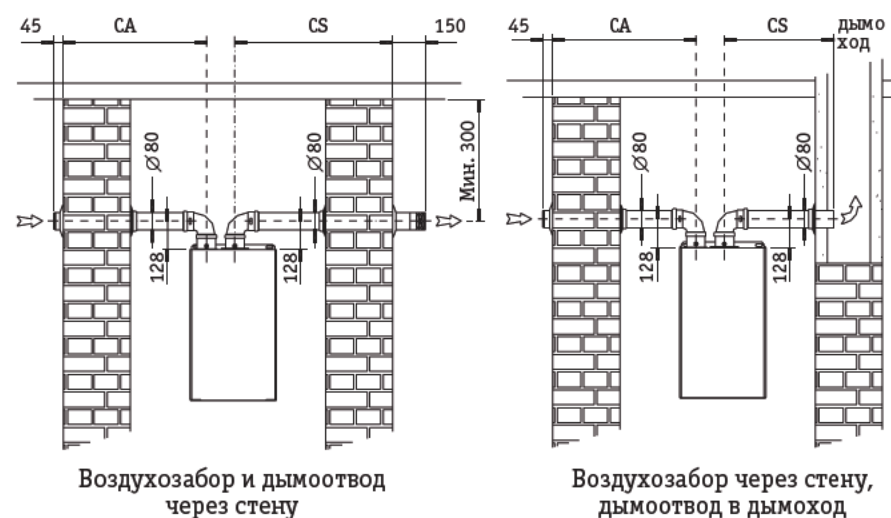
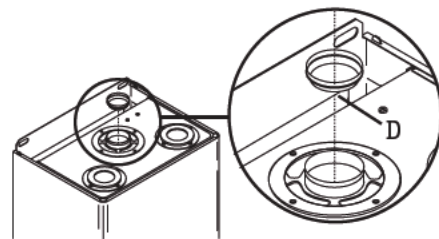
ТИПЫ ДЫМОХОДОВ_

Thesi System Boiler 30 SE

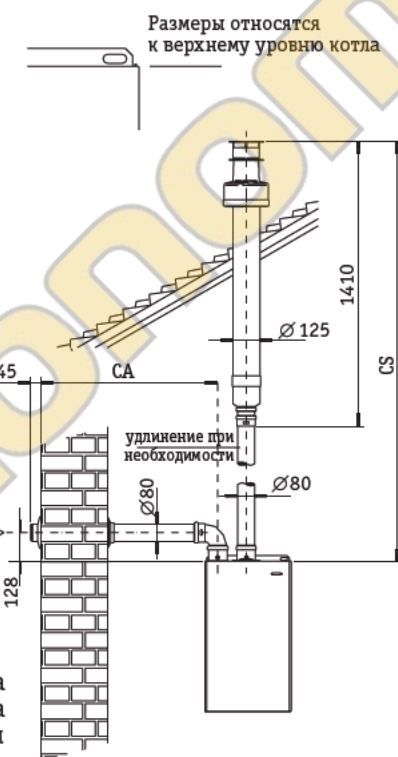
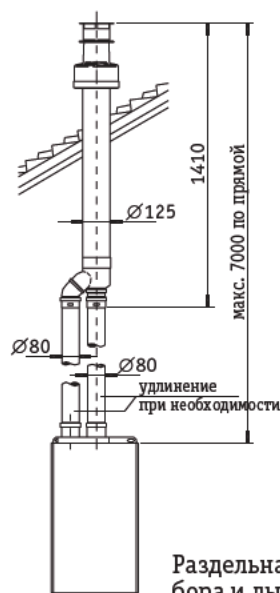
ВЫВОД И ВЫТЯЖКА С РАЗДЕЛЬНЫМИ ТРУБАМИ



ВНИМАНИЕ: Изучите таблицу и, если требуется, установите диафрагму «D», поставляемую с котлом, как указано на рисунке сбоку (считайте каждый дополнительный изгиб 90° эквивалентным 0,5 линейным метрам, 45°=0,25м).



Модель	Ø 80		Диафрагма	
	CA+CS мин.+ макс. (м)	CS макс. (м)	CA+CS (м)	Диаметр (мм)
30 SE	0,3 + 16	10	до 8 более 8	(d) нет



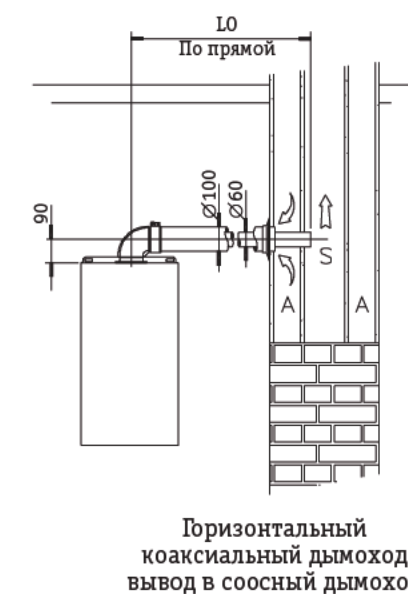
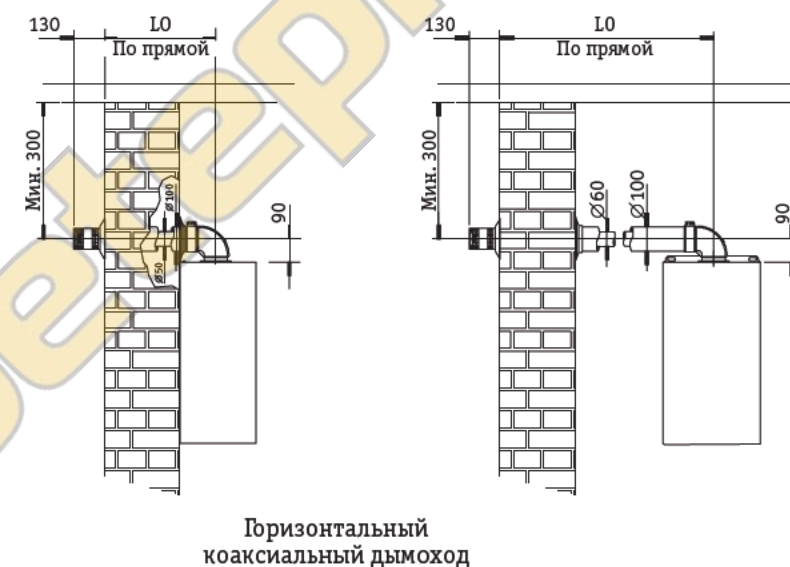
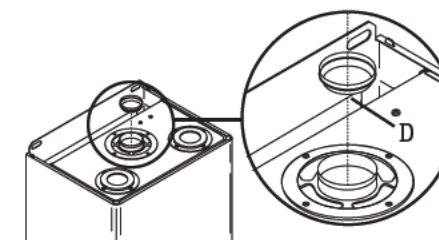
ТИПЫ ДЫМОХОДОВ_

Thesi System Boiler 30 SE

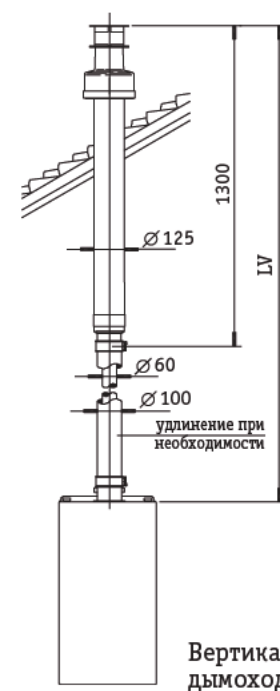
КОАКСИАЛЬНЫЙ ДЫМОХОД



ВНИМАНИЕ: Изучите таблицу и, если требуется, установите диафрагму «D», поставляемую с котлом, как указано на рисунке сбоку (считайте каждый дополнительный изгиб 90° эквивалентным 1 линейному метру, 45°=0,5м).



Размеры относятся к верхнему уровню котла



Модель	Коаксиальный дымоход Ø 60/100		Диафрагма	
	LO мин.+ макс. (м)	LV мин.+ макс. (м)	LO и LV (м)	Диаметр (мм)
24 SE	0,3 + 3	0,3 + 4	до 1 более 1	46 (b) НЕТ

(b) – по требованию

Инструкции по запуску, регулировке и техническому обслуживанию

! ВНИМАНИЕ: Действия, описанные далее должны выполняться только специалистами.

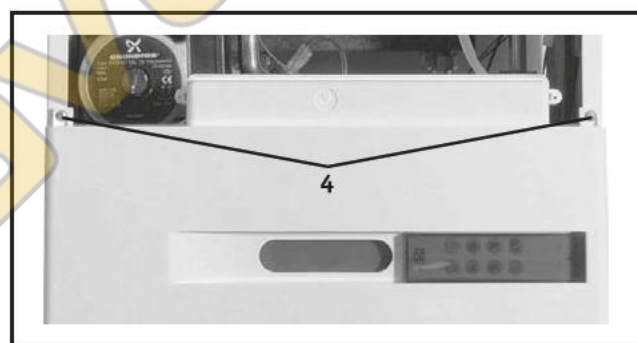
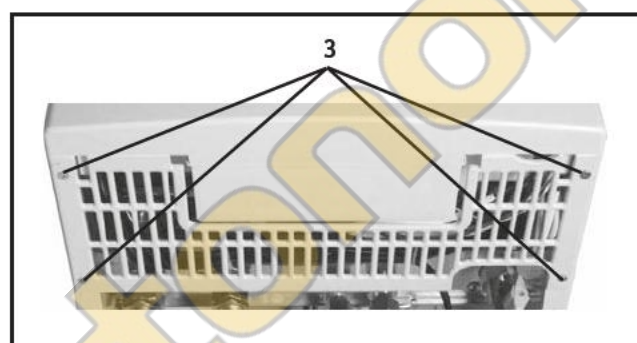
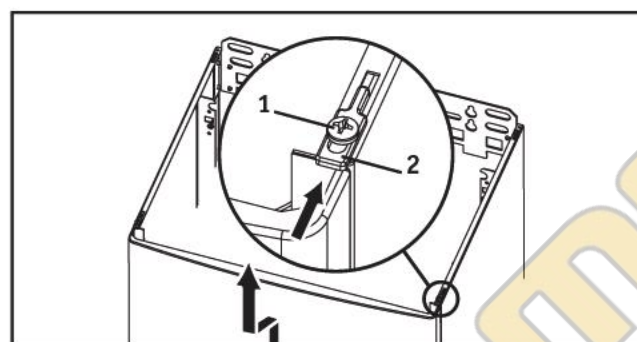
! По окончании этих мероприятий не забудьте завинтить винты штуцера измерения давления и ВСЕГДА проверять нет ли утечек газа!

i Прежде, чем включать котел, проверьте, что циркуляционный насос не заблокирован по причине бездействия: отвинтите пробку в центре крышки, чтобы получить доступ к оси ротора и проверните его вручную с помощью отвертки или другого подходящего инструмента.

i Во время запуска нового котла необходимо запустить горелку на 30 минут до того как приступить к контролю сгорания, так как в указанный интервал времени образуются пары возможных остатков от изготовления которые могут исказить анализ дымов

ДОСТУП К РЕГУЛИРОВОЧНЫМ УСТРОЙСТВАМ

- 1_ На верхней стороне котла ослабить и сдвинуть блокирующие пластинки [1] и снять передний кожух [2] вверх;
- 2_ Чтобы снять нижнюю решетку отвинтите винты [3];
- 3_ Снимите два крепежных винта [4] и извлеките щиток наружу;
- 4_ Произведя регулировку, проделайте эти действия в обратном порядке.

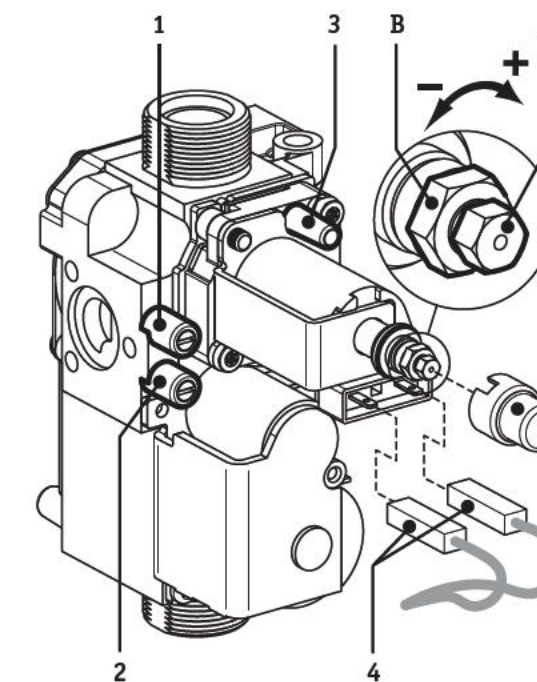


ПРЕДВАРИТЕЛЬНАЯ ПРОВЕРКА ГАЗА

Котел выходит с фабрики уже откалиброванным и испытанным для того типа газа, который требуется, однако лучше убедиться, что тип газа и давление горелки являются правильными, следуя процедурам, описанным в данном разделе.

- Все подключения котла (вода, газ, система отопления и электроэнергия) должны быть действующими;
- котел должен быть в положении «STAND-BY», то есть на дисплее должна быть видна надпись «OFF». Если необходимо, приведите котел в состояние «STAND-BY», нажимая клавишу **O/I** чтобы проверить давление газа в магистрали подсоедините манометр к штуцеру для замера давления, имеющемуся на газовом клапане (2) (см. рисунок).

ПРИМЕЧАНИЕ: Чтобы проверить, что давление и подача газа сети достаточное для правильного режима работы аппарата осуществите замеры при включенной горелке.



- 1 Выход газа
- 2 Вход газа
- 3 «Vent» (мод. SE)

РЕГУЛИРОВКА ДАВЛЕНИЯ НА ГАЗОВОМ КЛАПАНЕ МАХ-MIN – мощность котла

- Ослабить (на 2-3 оборота) винт выпускного устройства давления [1] газового клапана и подсоединить манометр. В моделях «SE» снять с впускного устройства «Vent» [3] силиконовую трубку, которая выходит из герметичной камеры;
- Активировать котел при максимальной мощности, используя функцию «Трубочист».
 - Котел в состоянии «STAND-BY» (то есть с надписью «OFF» на дисплее) удерживать нажатые кнопки «reset» и по крайней мере 5 секунд. На дисплее появится надпись «service»;
 - Нажать (один или несколько раз, если нужно) кнопку или до тех пор пока число слева от надписи «reset» не станет «12»;
 - Нажать кнопку : число справа от надписи «service» изменится от «0» до «1» и горелка включится на максимальную мощность, без модуляции, на время достаточное, чтобы осуществить проверки и измерения (появится также символ). Производимое тепло будет передано системе отопления.

ПРИМЕЧАНИЕ: Горелка погаснет при достижении температуры теплоносителя 85°C. В любом случае котел выйдет из режима программирования и горелка погаснет через 15 минут.

- Проверьте, что измеренное давление соответствует МАХ значению, указанному в таблице в соответствии с моделью котла и используемым типом газа;
- Снимите один из проводов [4], питающих катушку; проверьте, что измеренное давление соответствует MIN значению, указанному в таблице, в соответствии с моделью котла и используемым газом, затем вставьте обратно провод;
- В случае если необходима коррекция регулировки, см. рисунок, сделайте следующее:
 - снимите защитный колпачок [C];
 - отрегулируйте максимальное (МАХ) давление, действуя гайкой [B] (8 мм). Поворотом по часовой стрелке давление увеличивается, против часовой – уменьшается;
 - извлеките снова один из проводов [4];
 - отрегулируйте минимальное (MIN) давление, >>>

Модель	Давление	Природный газ G20		Бутан G30		Пропан G31	
		мбар	мм.вод.ст.	мбар	мм.вод.ст.	мбар	мм.вод.ст.
Thesi System Boiler 30 SE	Макс.	12,7	130	28,5	291	36,2	369
	Миним.	2,2	22	5,2	53	5,2	53

- >>> действуя маленькой гайкой [A] (5 мм), стараясь при этом не сдвинуть большую гайку [B]. Поворотом по часовой стрелке давление увеличивается, против часовой – уменьшается;
- вставьте обратно провод [4] и проверьте, что давление MAX не изменилось;
 - наденьте обратно колпачок [C];
- Выключить горелку, нажав кнопку **O/I**.

! ВАЖНО: Опломбировать узел регулировки газового клапана после каждой настройки.

ПЕРЕВОД НА ДРУГОЙ ТИП ГАЗА

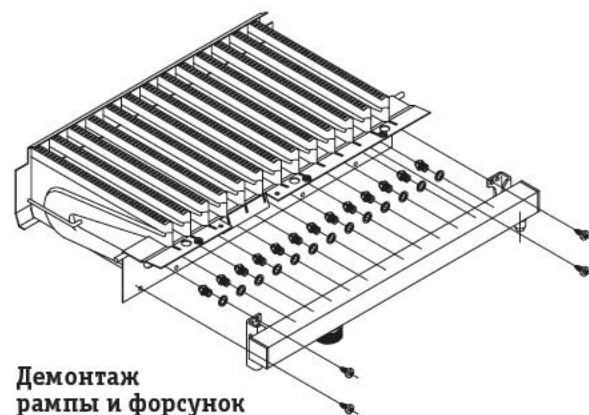
! ВНИМАНИЕ: Действия, описанные ниже должны проводиться только профессионально квалифицированным персоналом.

Обратитесь за советом к производителю по поводу поставки форсунок на замену.

i При работе на GPL (сжиженный нефтяной газ) необходимо установить редуктор давления до котла.

- Котел в выключенном состоянии (то есть с надписью «OFF» на дисплее) удерживать нажатыми кнопки «reset» и по крайней мере 5 секунд; на дисплее появится надпись service с одним числом слева и одним числом справа; нажать кнопку или до тех пор пока слева не появится число 1. Затем нажмите кнопку или чтобы задать число справа, как указано ниже:
0 если далее котел будет работать на МЕТАНЕ
1 если далее котел будет работать на GPL
 сохранить данную установку в памяти, нажав кнопку ;
- Проверить, что давление газа из сети достаточно для обеспечения правильной работы аппарата;
- Отключите питание котла;
- Снять передний кожух; в моделях «SE» убрать крышку герметичной камеры;
- Снять трубку, которая соединяет газовый клапан с рампой несущей форсунок;

- В моделях «SE» вставьте трубку во вход «Vent» [3] газового клапана. ВНИМАНИЕ: после установки трубки во вход «Vent» значение манометра может уменьшиться из-за компенсации давления. Это нормальное явление и не требует никаких изменений регулировки;
- Завинтить винт выхода давления [1] и проверить нет ли утечек газа.



Демонтаж рампы и форсунок

- Снять рампу и заменить форсунок на те, что подходят для имеющегося газа, используя ключ на 7 мм. (см. рис. ГОРЕЛКА В РАЗРЕЗЕ). Затем снова установить рампу и трубку, заменяя прокладку, проверяя герметичность с включенной горелкой. В моделях «SE» закрыть герметичную камеру;
- Проверить с включенной горелкой, что давление в системе до котла составляет:
Метан = min.17 – max.25 мбар
Бутан = min.25 – max.35 мбар
Пропан = min.25 – max.37 мбар
- Повторить регулировку давления газового клапана MAX-MIN, как описано на предыдущих страницах;
- Проверить, что нет потерь газа;
- Поместить этикетку с указанием типа газа (поставляется в наборе) в специально предназначенное место на предупредительной табличке котла.

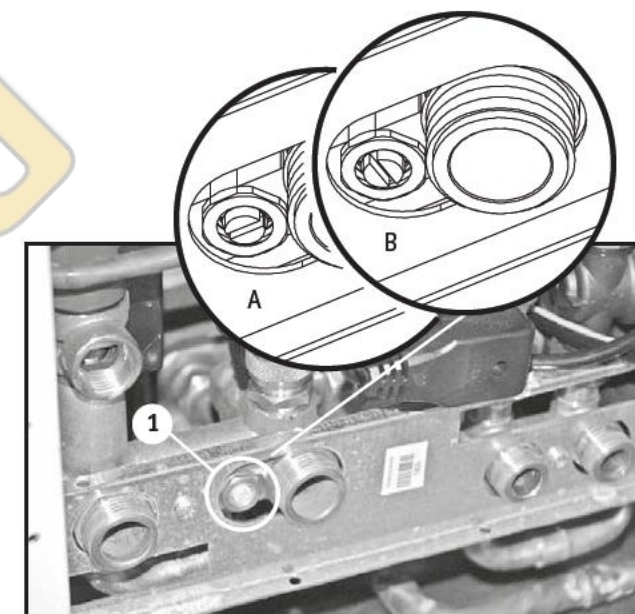
Модель	Кол-во форсунок	Метан G20		GPL G30/G31	
		Ø форсунок (1/100 мм)	Давление газа (мбар)	Ø форсунок (1/100мм)	Давление газа (мбар)
Thesi System Boiler 30 SE	14	130	20	78	29/37

ВЫКЛЮЧЕНИЕ АВТОМАТИЧЕСКОГО БАЙПАСА

Данная модель котла снабжена автоматическим байпасом. В условиях полного открытия гарантируется достаточная производительность для нормальной работы котла, то есть без вмешательства устройств безопасности. Возможно, впрочем, в случае необходимости исключить байпас, действуя следующим образом:

- Выключить котел, нажимая кнопку **O/I**;
- Повернуть винт расположенный на байпасе (деталь 1 на фото) пока шлиц винта не окажется в позиции «B».

Чтобы вернуть байпас в исходное положение поверните винт в Позицию «А».



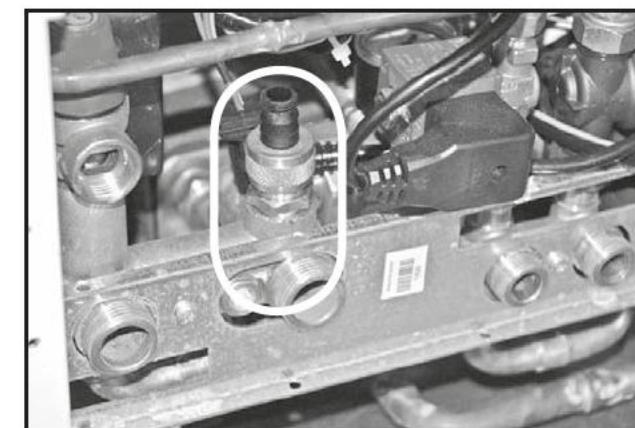
Вид котла снизу

СЛИВ КОНТУРА ОТОПЛЕНИЯ

В случае, когда необходимо слить систему действуйте как указано ниже:

- Вставьте резиновую трубку в сливной кран (выделено на рисунке);
- Соединить другой конец резиновой трубы к предназначенному сливу;
- Откройте кран, поворачивая против часовой стрелки кольцо с насечкой;
- Когда давление ПОЛНОСТЬЮ упадет, можете открыть выпускные клапаны радиаторов, чтобы впустить воздух и затем полностью опорожнить систему;
- когда завершите операцию закройте сливной кран поворотом кольца по часовой стрелке и выпускные клапаны, которые вы открыли.

ПРИМЕЧАНИЕ: опустошить бойлер, смотрите параграф «Слив бойлера».



Вид котла снизу

КОДЫ ОШИБОК, ОТНОСЯЩИЕСЯ К КОМПЕТЕНЦИИ ТЕХНИЧЕСКОГО СПЕЦИАЛИСТА

В результате неправильной работы котел может заблокироваться и на дисплее появится обозначение кода ошибок. С Вами (Техником) может свя-

заться Пользователь по поводу некоторых из этих сигналов ошибок, в частности, тех, которые сопровождаются указанием «service» на Дисплее.

ПРИМЕЧАНИЕ: В параграфе «Остановка котла и коды ошибок» раздела «Инструкции по пользованию» представлен полный список сигналов ошибок, среди них и те, которые может устранить Пользователь. Коды сигналов ошибок сопровождаются соответствующим обозначением и полезными указаниями по выявлению неполадки.

ПРАВИЛА СОДЕРЖАНИЯ



Все действия по техническому обслуживанию и переводу на другой тип газа **ДОЛЖНЫ ПРОИЗВОДИТЬСЯ ОПЫТНЫМ ПЕРСОНАЛОМ.** Кроме того, действия по **ТЕХНИЧЕСКОМУ ОБСЛУЖИВАНИЮ** должны проводиться согласно предписаниям производителя и действующих норм ЕЭС и СЕI и должны проводиться в соответствии с действующим законодательством. Чтобы поддерживать технические характеристики котла рекомендуем активировать электронный счетчик, который покажет Пользователю, когда необходимо проводить обслуживание, при этом остается в силе максимальный предел периодичности установленный законодательством.

Аккуратное техническое обслуживание это основание для экономии и для безопасности и обычно оно предусматривает следующие операции:

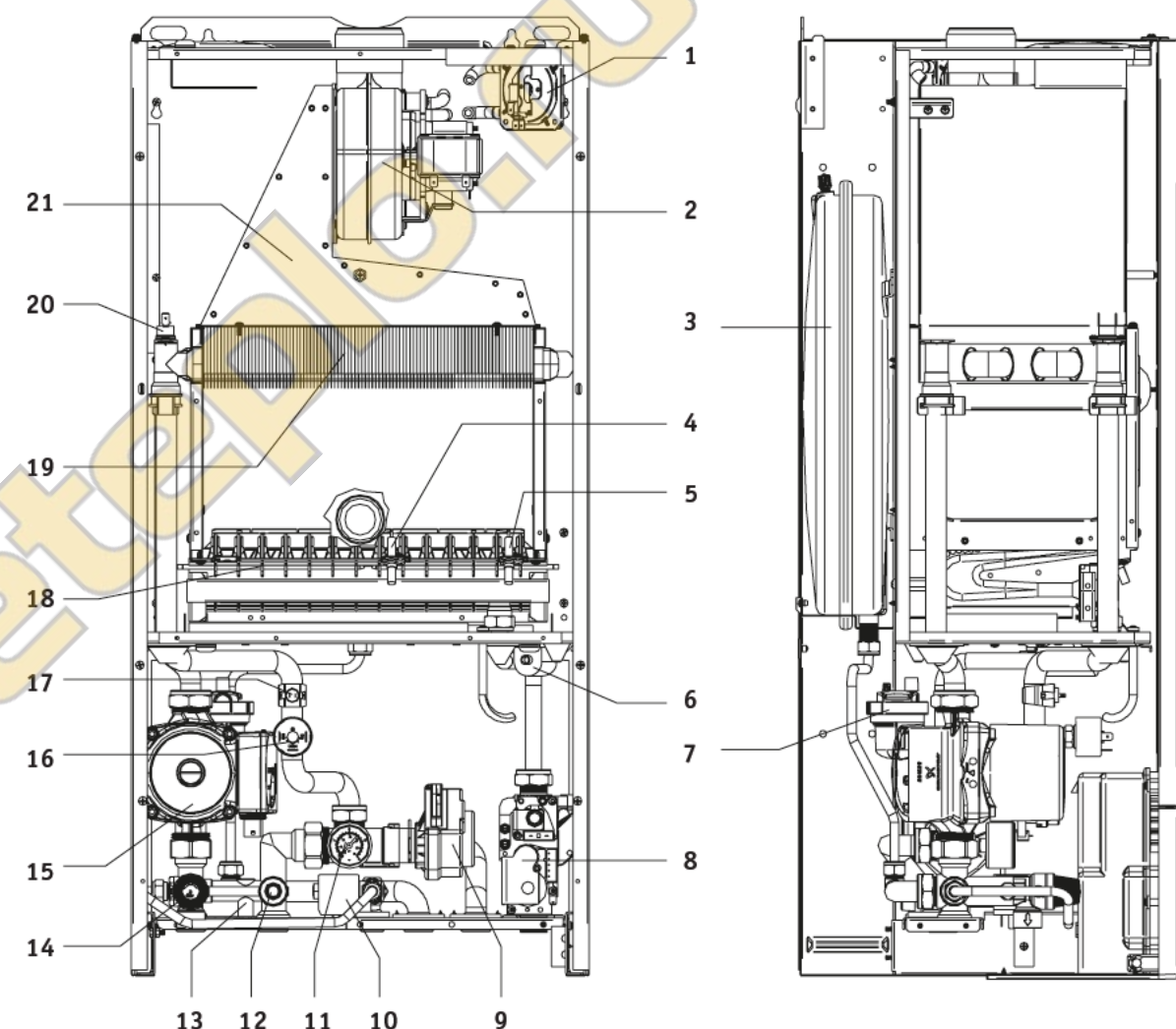
- Удаление возможного окисления горелок;
- Очистка от возможных отложений на теплообменниках и электродах;
- Проверка целостности и прочности обшивки из керамоволокна в камере сгорания и возможная замена;
- Контроль зажигания, выключения и работы аппарата;
- Контроль герметичности соединений и труб газа и воды;
- Контроль потребления газа при максимальной и минимальной мощности;
- Проверка предохранительных устройств;
- Проверка правильного режима работы командных и регулировочных устройств аппарата;
- Периодически проверять отсутствие попадания

продуктов сгорания в помещение, правильность функционирования и целостность трубопровода и/или устройства вывода дыма;

- Обнуление счетчика для технического обслуживания (если он был активирован, даже если не было сигнала ошибки);
- В случае проведения работ или обслуживания структур, размещенных вблизи дымоходов и/или дымовыводящих устройств и их деталей, выключите аппарат;
- Не проводите уборку помещений, где установлен котел, когда он находится в действии;
- Чистка панелей обшивки должна проводиться только мыльной водой. Не использовать для мытья панелей и других окрашенных и пластмассовых частей растворители для краски.
- В каждом случае замены деталей использовать только подлинные запасные части от HERMANN.

HERMANN снимает с себя всякую ответственность при использовании не оригинальных деталей.

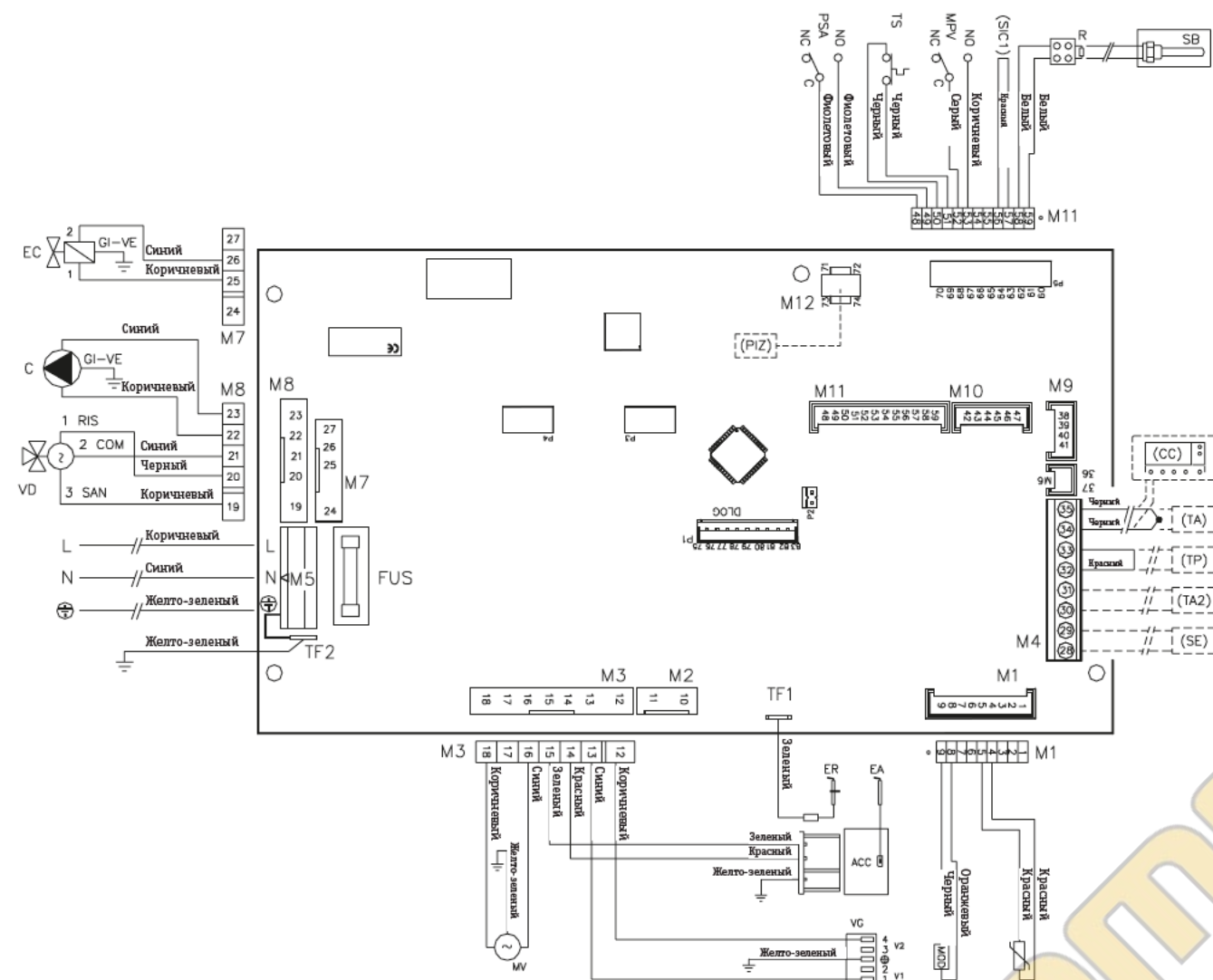
СБОРОЧНЫЙ ЧЕРТЕЖ В РАЗРЕЗЕ Thesi System Boiler 30 SE



- 1 Прессостат контроля работы вентилятора
- 2 Вентилятор
- 3 Расширительный бак
- 4 Электрод ионизации
- 5 Электрод розжига
- 6 Трансформатор розжига
- 7 Автоматический воздухоотводчик
- 8 Газовый клапан
- 9 Моторизированный трехходовой клапан
- 10 Электроклапан загрузки системы
- 11 Манометр
- 12 Кран слива

- 13 Байпас системы
- 14 Предохранительный клапан 3 бар
- 15 Циркуляционный насос
- 16 Предохранительный прессостат (минимальное давление)
- 17 Датчик контроля температуры теплоносителя
- 18 Горелка
- 19 Первичный обменник
- 20 Предохранительный термостат
- 21 Дымосборник

ЭЛЕКТРИЧЕСКАЯ СХЕМА Thesi System Boiler 30 SE



ACC	Трансформатор розжига
C	Циркуляционный насос
EA	Электрод розжига
EC	Электроклапан подпитки системы
ER	Электрод ионизации
FUS	Плавкий предохранитель (2А)
MOD	Модуляционная катушка
MIP	Датчик протока
MPV	Прессостат контроля работы вентилятора
PSA	Предельный прессостат давления в системе отопления
SR	Датчик контроля температуры теплоносителя
SS	Датчик ГВС
TF	Термостат отходящих газов
TS	Предохранительный термостат
VD	Моторизованный трехходовый клапан
VG	Газовый клапан (бобины)

Наружные компоненты, опционные:	
(CC)	Хронотермостат Для установки снимите перемычку между двумя проводами и возможно удлините или замените провод непосредственно на клеммах. Макс. 50 м, соединение не поляризованное, если расположено рядом с линией питания используйте провод 2+ экран.
(PIZ)	Устройство для зонного управления оборудованием Использовать только если на входе TA подсоединен опционный Хронотермостат CC, так как в этом случае невозможно соединить вспомогательные контакты других зон параллельно TA.
(SE)	Зонд наружной температуры
(SIC1)	Общий предохранитель Возможно используется во время установки набора нестандартного оборудования.
(TA)	Контактный термостат Для установки снимите перемычку между двумя проводами и возможно удлините. Чтобы контролировать больше зон с той же типологией температуры оборудования и только если нет CC, соедините параллельно с TA вспомогательные контакты зон.
(TA2)	Вход для телефонного переключателя
(TP)	Вход для предохранительного терморегулятора оборудования на полу Для установки снимите мост.

УХОД ЗА БОЙЛЕРНЫМ БЛОКОМ ДОСТУП К ВНУТРЕННИМ ЧАСТЯМ

Чтобы получить доступ к внутренним частям достаточно поднять и снять верхнюю крышку [1], которая установлена под давлением. Если необходимо, например, достичь сливного крана бойлера, можно также снять переднюю панель [2], установленную под давлением.

КОНТРОЛЬ И ЗАМЕНА МАГНИЕВОГО АНОДА

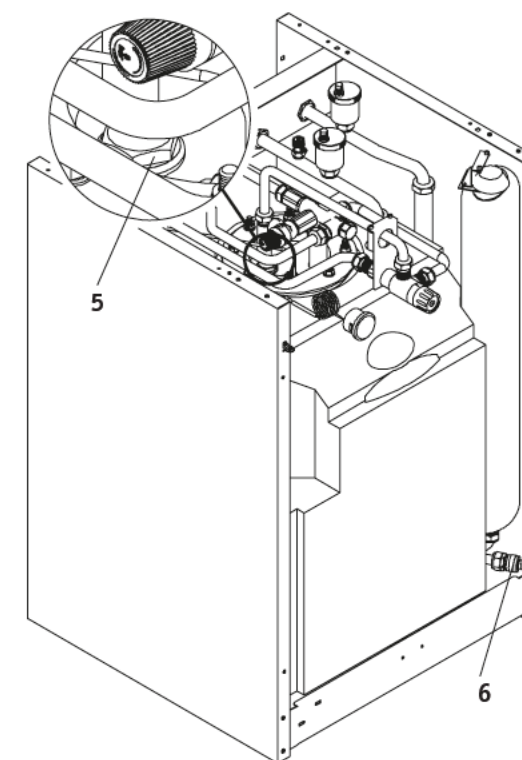
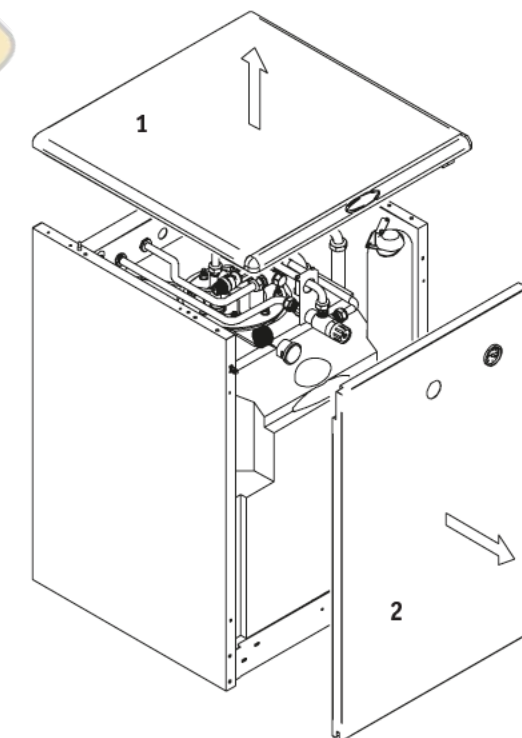
Чтобы защитить бойлер от воздействия коррозии необходимо каждые 6 месяцев проверять магниевый анод и заменять его, если он окажется изношенным.

- Закрыть кран, установленный на входе холодной воды котла и спустить давление бойлера, открыв пользовательский кран горячей воды;
- Отвинтить шестигранную головку анода [5], который находится в центре верхнего фланца бойлера. Извлеките его, проверьте и, если необходимо, замените;
- Вставьте анод, наполните и подайте давление на бойлер (смотрите параграф «Заполнение системы отопления») и убедитесь в отсутствии потерь воды.

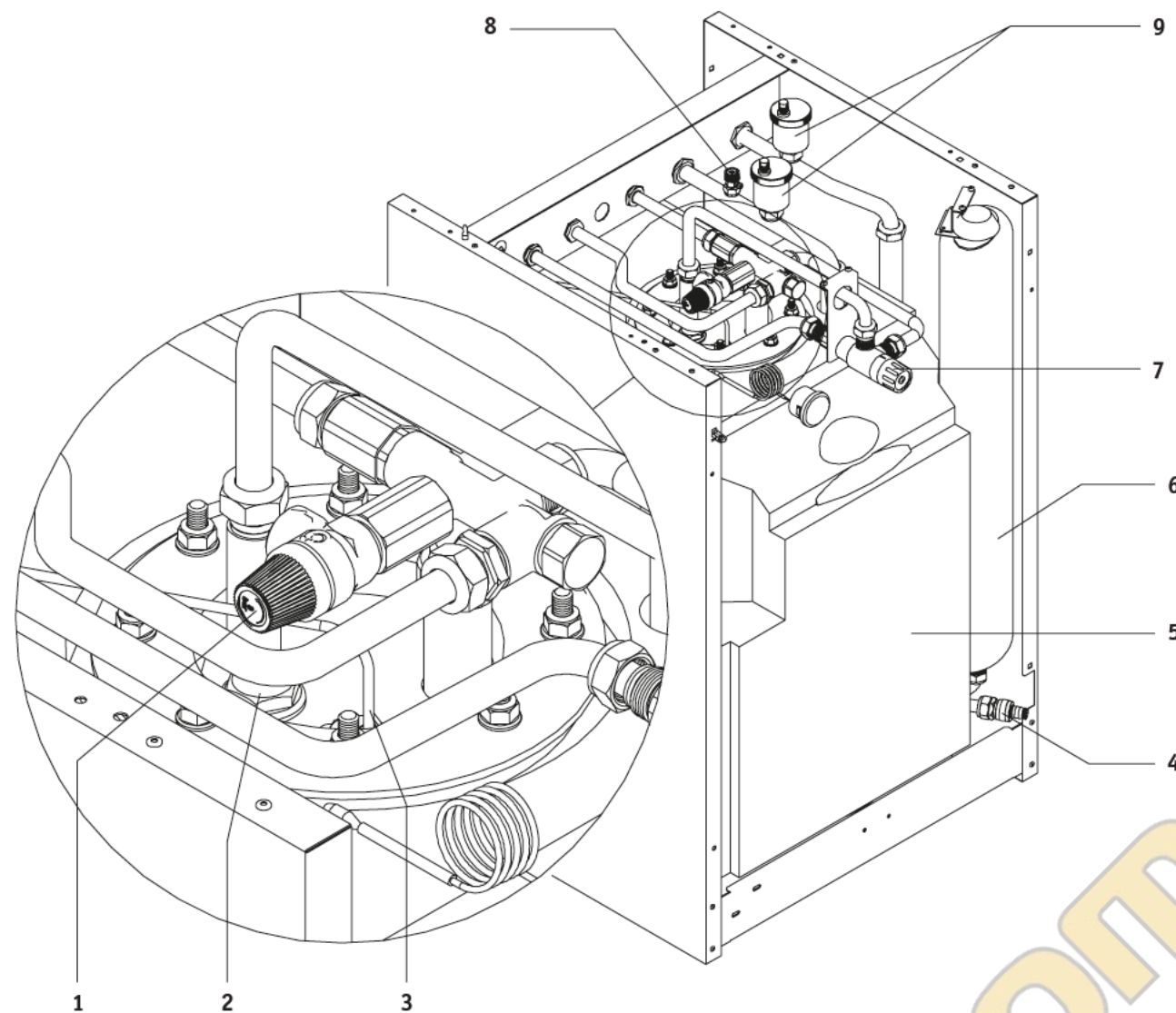
СЛИВ БОЙЛЕРА

- Закрыть кран, установленный на входе холодной воды котла;
- установить резиновый шланг на кран слива бойлера (деталь 6 на рисунке);
- соединить другой конец шланга с предназначенным сливом;
- открыть кран, поворачивая против часовой стрелки кольцо;
- по завершении операции закрыть сливной кран поворотом кольца по часовой стрелке.

ПРИМЕЧАНИЕ: действуя, как описано выше, производится опорожнение накопителя воды, но не змеевикового обменника. Чтобы снять давление с системы и опустошить первичную систему циркуляции, действуйте, как описано в параграфе «Опустошение системы». Чтобы избежать потерь воды во время возможного перемещения, рекомендуется закрыть подходящими пробками места соединений подачи и возврата системы от/к котлу.



СБОРОЧНЫЙ ЧЕРТЕЖ БОЙЛЕРА



- 1 Предохранительный клапан 8 бар
- 2 Магниевый анод
- 3 Температурный зонд накопителя воды
- 4 Сливной кран бойлера
- 5 Накопитель воды
- 6 Расширительный бак
- 7 Термостатический сместельный клапан
- 8 Ручной клапан выпуска воздуха
- 9 Автоматический воздухоотводчик

Для специалиста

Инструкции по эксплуатации

ИНСТРУКЦИИ ПО ЭКСПЛУАТАЦИИ



Действия по вводу в эксплуатацию или техническому обслуживанию должны проводиться опытным персоналом (например, из Авторизованного Сервисного центра «РУСКЛИМАТ-ТЕРМО»).

Переключение с газа одного семейства (натуральный или сжиженный газ) на газ другого семейства (это можно сделать также и с уже установленным котлом) должно осуществляться исключительно опытным профессионально персоналом.

Они должны проверить:

- а_ что данные на табличке соответствуют параметрам сети (электрической, водной, газовой);
- б_ что калибровка форсунок совместима с мощностью котла;

- в_ правильную работу вытяжного канала дыма;
- г_ что ввод воздуха, поддерживающего горение и вытяжка дыма происходит правильным образом согласно установленным действующим государственным и местным нормам;
- д_ что обеспечены условия для вентиляции в случае, когда котел закрыт внутри короба.

ПОЛЕЗНЫЕ СОВЕТЫ



Модели SE – ВНИМАНИЕ: Аппарат снабжен предохранительным прессостатом контроля работы вентилятора. Это устройство никогда не должно быть отключено. При необходимости его замены, должны использоваться только оригинальные детали. В случае повторяющихся срабатываний этого устройства, проверьте прежде всего действенность системы вытяжки дыма и соответствие ее действующим нормам (см. примеры в параграфе «Подключение к дымоходу» и «Типы разгрузки»).

УСТАНОВКА И ОБСЛУЖИВАНИЕ

Все операции по установке, обслуживанию и переключению на другой тип газа ДОЛЖНЫ ПРОИЗВОДИТЬСЯ КВАЛИФИЦИРОВАННЫМИ РАБОТНИКАМИ. Действия по ОБСЛУЖИВАНИЮ котлов должны проводиться согласно предписаниям изготовителя

и действующих норм. Чтобы поддерживать технические характеристики котла рекомендуем активировать электронный счетчик (входит в комплект) который покажет Пользователю, когда необходимо проводить обслуживание.

ЭКСПЛУАТАЦИЯ И ОБСЛУЖИВАНИЕ ТЕПЛОБОРУДОВАНИЯ

Изначальная ответственность за эксплуатацию и обслуживание теплового оборудования лежит на индивидуальном пользователе оборудования (занимающем помещение, будь то владелец недвижимости или нет), либо на администраторе совладения в случае централизованного оборудования; как пользователь, так и администратор могут передать ответственность за техническое обслуживание

и, возможно, за эксплуатацию «третьей» стороне, обладающей соответствующей лицензией. Если индивидуальный пользователь оборудования или администратор решат лично нести вышеуказанную ответственность, тем не менее, они должны будут доверить специализированному предприятию техническое обслуживание генератора и проверку сгорания.

Для пользователя

ПРАВИЛА

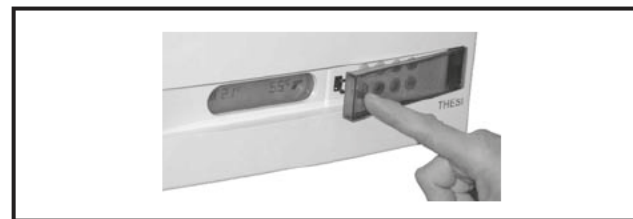
- При запахе газа:**
- не включать электричество, телефон и любой другой предмет, который может вызвать искру;
 - немедленно открыть двери и окна, чтобы создать приток воздуха, который прочистит помещение;
 - закрыть газовые краны;
 - обратиться за помощью к специалистам.

Не загромождать вентиляционные отверстия в помещении, где установлен газовый аппарат во избежание опасных ситуаций, такие как образование токсичных и взрывоопасных смесей.

Если предстоит долгий период отсутствия пользователя и/или бездействия котла, смотри параграф «Бездействие котла» для принятия необходимых мер, касающихся электро- и газоснабжения и защиты против замораживания.

ДОСТУП К ПАНЕЛИ УПРАВЛЕНИЯ

Чтобы получить доступ к командам необходимым для работы котла достаточно нажать окошко рядом с дисплеем, как показано на рисунке.

**ИНСТРУКЦИИ ПО ЗАПУСКУ, РАБОТЕ И ВЫКЛЮЧЕНИЮ****ЗАПУСК**

- Включить общий рубильник электропитания для котла: на дисплее появятся символы и числа или надпись «OFF»;
- Открыть газовый кран; если на дисплее имеется надпись «OFF» нажмите кнопку O/I: На дисплее появятся символы и числа и котел находится в режиме «ЛЕТО» или «ЗИМА»

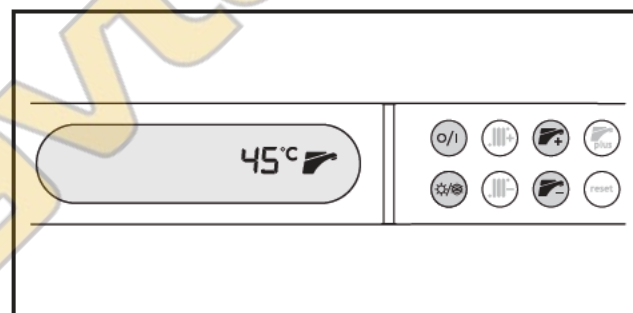
ВЫКЛЮЧЕНИЕ («STAND-BY»)

- Нажмите кнопку O/I: на дисплее появится надпись «OFF».

Если котлу предстоит длительный срок оставаться без использования закройте также газовый кран и выключите общий рубильник

РЕЖИМ «ЛЕТО»

Чтобы перевести котел в режим «ЛЕТО» нажмите кнопку . Режим «ЛЕТО» отображается на дисплее, где появится только символ а рядом с ним заданная температура для горячей воды (в °C). Горелка включается и выключается автоматически, когда это необходимо, для поддержания заданной температуры воды в бойлере. Можно регулировать температуру горячей воды вырабатываемой бойлером с помощью рукоятки [1] которая расположена на нем. Термометр [2] показывает температуру воды в



бойлере, которая приблизительно соответствует температуре горячей воды вырабатываемой бойлером, когда ручка [1] находится на самом большом значении. Нажатием одной из кнопок + или - на дисплее котла отображается на несколько секунд заданная температура бойлера. Это значение, возможно, будет слегка отличаться от того, что указано на термометре [2], из-за допустимой погрешности инструментов и эффектов расслоения внутри бойлера.

В целом, возможно изменять заданную температуру бойлера, нажимая несколько раз кнопки + или -, но может оказаться, что Техник заблокировал эту функцию, чтобы избежать проблем во время работы связанных со случайным ошибочным вводом установки. В таком случае, нажатием кнопок + или -, температура будет отображаться, но ее нельзя будет изменить.

РЕЖИМ «ЗИМА»

Чтобы перевести котел в режим «ЗИМА» нажмите кнопку .

Режим «ЗИМА» отображается на дисплее, где появятся символы и , а рядом с ними действительная температура для системы отопления и заданная температура для горячей воды (в °C).

Горелка включается автоматически каждый раз когда это требуется.

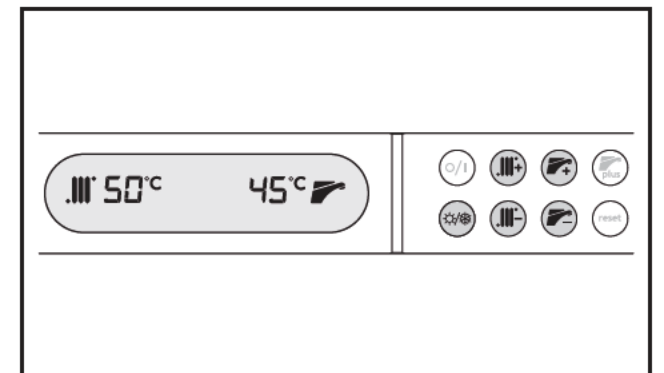
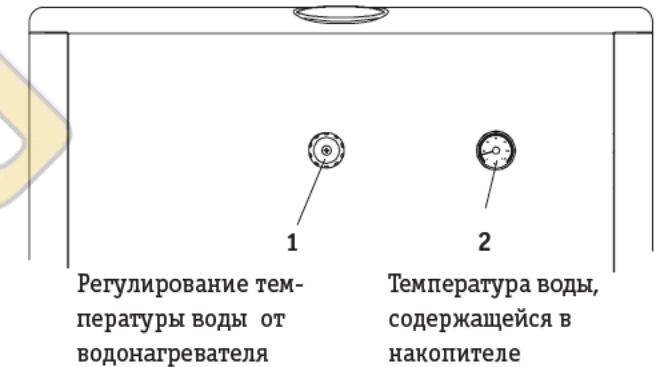
Можно регулировать температуру горячей воды с помощью кнопок + или -: температура будет мигать несколько секунд.

Можно также регулировать температуру системы отопления с помощью кнопок - и +: заданное значение температуры будет мигать несколько секунд, затем снова будет отображаться действительная температура (измеренная), постоянно. Если вы установили наружный уличный датчик (опцион), температура системы отопления регулируется автоматически котлом в зависимости от наружной температуры. В этом случае с помощью кнопок - и + устанавливается другое зна-

ФУНКЦИЯ «PLUS»

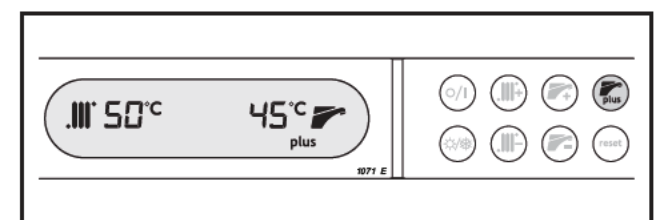
Кнопка PLUS позволяет менять температуру хранения бойлера, чтобы добиться наилучших количественных показателей забора горячей воды. Действительно, с помощью кнопки PLUS бойлер автоматически устанавливается на максимальную температуру накопления; эта функция оказывается особенно полезной для наполнения ванн для гидромассажа или для длительных одновременных заборов.

Чтобы ввести (или убрать) функцию PLUS достаточно нажать кнопку plus (как в режиме Лето, так и Зима). Когда эта функция активирована, справа на дисплее появится надпись «plus».



чение, так называемый «коэффициент дисперсии». Смотрите ссылки в документации поставляемой с набором внешнего уличного датчика.

Примечание: Если система радиаторного типа, контролируемая комнатным термостатом или хронотермомтата, мы рекомендуем отрегулировать температуру системы отопления на средне-высоких значениях (65-70°C).



ВНИМАНИЕ: если вода на входе котла особенно жесткая и не обрабатывается должным образом, активация функции Plus может вызвать избыточное образование извести в бойлере.

РЕГУЛИРОВКА ТЕМПЕРАТУРЫ ПОМЕЩЕНИЯ

Мы хотим напомнить Вам, что помещения должны регулироваться с помощью терморегулятора помещения с двумя уровнями температуры.

ДАВЛЕНИЕ В СИСТЕМЕ ОТОПЛЕНИЯ

Нет необходимости следить за давлением системы отопления, так как котел обеспечивает автоматическое восстановление правильного давления, забирая снова воду из водной системы ГВС. Только в случае нарушений во время операции

ЗАЩИТА ОТ ЗАМЕРЗАНИЯ

Котел THESI имеет систему антизаморозки, которая поддерживает температуру воды в системе отопления выше 5°C, чтобы избежать замораживания. Включение горелки, действует также когда котел находится в положении «STAND-BY» (надпись «OFF» на дисплее), но она требует наличия газа и электроэнергии.

В случае, когда нет газа или котел заблокирован, горелка не сможет включиться. Функция антизаморозки тогда будет производиться насосом, просто

ФУНКЦИЯ ANTILEGIONELLA

С интервалами примерно 7 дней, котел в режиме Лето или Зима автоматически приступает к разогреванию воды в бойлере, с целью устранить возможных бактерий (в частности, Legionella spp.)

По использованию регулирующего устройства, которое вы установили, обращайтесь к соответствующим инструкциям по пользованию.

автоматической подпитки котел заблокируется и на дисплее отобразится код сигнала ошибки. В этом случае смотрите параграф «Блокировка котла и коды сигналов ошибки».

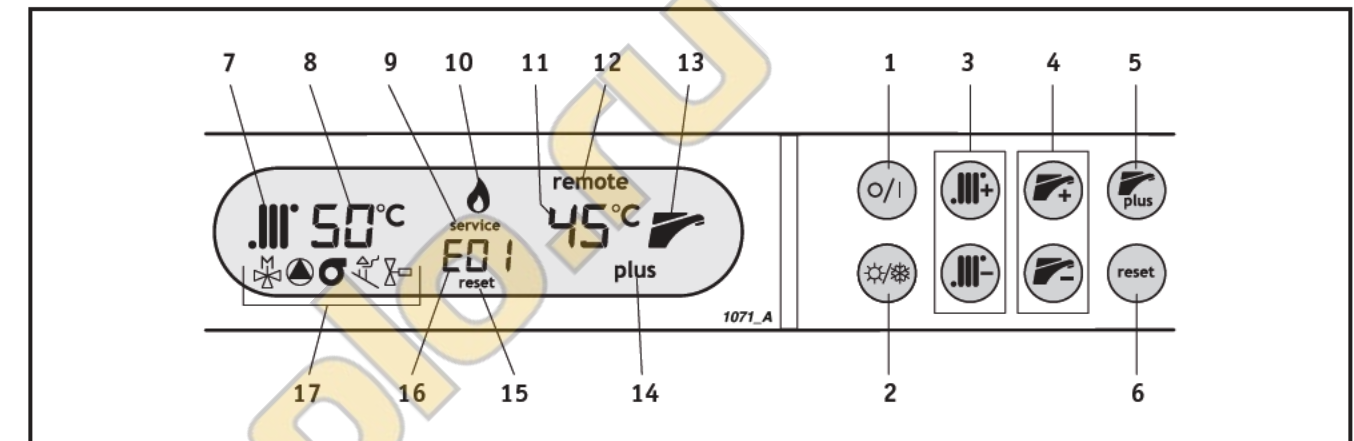
заставляя воду циркулировать в системе.

Напоминаем вам, что защита против замораживания предусмотрена как мера безопасности. Это не является системой по сохранению котла и оборудования во время долгих периодов неиспользования в суровом климате. В этих случаях следует поступить так как указано в параграфе «Бездействие котла».

которые образуются при застое воды.

Функция antilegionella не активна в режиме stand-by (надпись «OFF» на дисплее).

КОМАНДЫ И ИНДИКАТОРЫ



- | | | | |
|---|--|----|--------------------------------------|
| 1 | Клавиша «ВКЛЮЧЕНО/STAND-BY» | 9 | Индикация «SERVICE» |
| 2 | Кнопка «ЛЕТО/ЗИМА» | 10 | Символ «НАЛИЧИЕ ОГНЯ» |
| 3 | Кнопки регулировки «ТЕМПЕРАТУРЫ ОТОПЛЕНИЯ» | 11 | Индикация «ТЕМПЕРАТУРА ГОРЯЧЕЙ ВОДЫ» |
| 4 | Клавиши регулирования «ТЕМПЕРАТУРЫ ГОРЯЧЕЙ ВОДЫ» | 12 | Индикация «REMOTE» |
| 5 | Кнопка функции «PLUS» | 13 | Символ «ГОРЯЧАЯ ВОДА» |
| 6 | Кнопка «RESET» | 14 | Индикация «PLUS» |
| 7 | Символ «ОТОПЛЕНИЕ» | 15 | Индикация «RESET» |
| 8 | Указание «ТЕМПЕРАТУРЫ ОТОПЛЕНИЯ» | 16 | Индикация «КОД ОШИБКИ» |
| | | 17 | Символы аварии |

1_ Клавиша O/I «ВКЛЮЧЕНО/STAND-BY»

- Нажимая эту кнопку, вызываем действие котла (Состояние «Включено» – на дисплее появляются символы и цифры).
- После ее повторного нажатия котел игнорирует запросы тепла (состояние «STAND-BY» – на дисплее появится надпись «OFF»), оставляя активной только функцию антизаморозки и функции для техника.

2_ Кнопка L/Σ «ЛЕТО/ЗИМА»

- Нажимая эту кнопку, получаем переход от режима «ЛЕТО» к режиму «ЗИМА» и наоборот. Для детальной информации, смотрите «Инструкции по запуску, работе и выключению».

3_ Кнопки .III- и .III+ регулировка «ТЕМПЕРАТУРЫ ОТОПЛЕНИЯ»

- Нажимая их, мы уменьшаем или увеличиваем на 1°C за один раз заданную температуру системы отопления. Эти кнопки действуют только в режиме «ЗИМА». Если вы заметите, что воздух в помещении слишком медленно достигает желаемую температуру, увеличьте ее. Если наоборот, воздух слишком разогревается, уменьшите регулировку.

4_ Клавиши + или - регулирования «ТЕМПЕРАТУРЫ ГОРЯЧЕЙ ВОДЫ»

- Эти кнопки НЕ регулируют непосредственно температуру горячей воды в кранах. Прежде чем решите использовать их, попробуйте действовать ручкой, которая находится на бойлере.

- Нажатием одной из этих кнопок отображается заданная температура накопителя блока бойлера.
- Обычно, кроме случаев, когда техник сочтет необходимым заблокировать их, нажимая эти кнопки, мы уменьшаем или увеличиваем на 1°C за один раз заданную температуру накопителя горячей воды в бойлере. Регулируйте ее только если это необходимо, учитывая, что с ее увеличением главным результатом будет наличие большего количества горячей воды до исчерпывания накопителя бойлера, так как последний смешивает автоматически больше или меньше холодной воды и накопленной горячей воды, так чтобы подавать горячую воду постоянной температуры.

ПРИМЕЧАНИЕ: увеличение температуры накопителя имеет ограниченное воздействие на наличие горячей воды, в ущерб потреблению газа - заметно более высокому и с увеличением образования известкового налета. По этой причине эта регулировка может быть заблокирована техником.

5_ Кнопка plus функции «PLUS»

- Нажатием этой кнопки включается или выключается функция «plus». Детали смотрите в «Инструкции по запуску, работе и выключению».

6_ Кнопка «RESET»

- Прежде чем нажать эту кнопку посмотрите параграф «Блокировка котла и коды сигналов ошибок», чтобы узнать, что произошло >>>

>>> и что следует делать, чтобы избежать повторения проблемы.

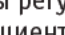

- Нажатием этой кнопки котел запускается вновь после того как произошло блокирование восстановимое пользователем отмеченное появлением надписи «reset» и кода в центре дисплея (16 и 17 на рисунке).

Мы напоминаем, что блокирование котла, которое отмечается появлением надписи «service» и кода в центре дисплея (9 и 17 на рисунке), требует ремонта и НЕ устраняются нажатием клавиши «reset».

7_ Символ «ОТОПЛЕНИЕ»

- Означает, что котел находится в режиме «ЗИМА».
- Когда он мигает, означает, что котел обогревает помещения.

8_ Указание «ТЕМПЕРАТУРЫ ОТОПЛЕНИЯ»

- Когда она горит ПОСТОЯННО, указывает ИЗМЕРЕННУЮ температуру воды системы отопления (на подаче).
- Когда вы регулируете температуру (или коэффициент дисперсии*) кнопками - и , число МИГАЕТ и указывает ЗАДАННУЮ температуру (или коэффициент дисперсии*) для системы отопления.

* если имеется наружный температурный датчик (опцион).

9_ Индикация «SERVICE»



- Означает, что котел заблокирован и что для восстановления работы необходимо обратиться в Службу Технической Помощи.

10_ Символ «НАЛИЧИЕ ОГНЯ»

- Указывает на то, что в горелке зажжен огонь.

11_ Индикация «ТЕМПЕРАТУРА ГОРЯЧЕЙ ВОДЫ»

- Указывает ЗАДАННУЮ температуру

горячей воды. Мигает в течение нескольких секунд, когда регулируете температуру кнопками + или -.

12_ Индикация «REMOTE»

- Означает, что установлен пульт дистанционного управления. В этих условиях доступны не все функции на командной панели котла, та как управляются самим отдаленным пультом.

13_ Символ «ГОРЯЧАЯ ВОДА»

- Указывает на то, что котел готов предоставить горячую воду и появляется в режиме «ЛЕТО» и «ЗИМА».
- Когда мигает, означает, что происходит запрос горячей воды.

14_ Индикация «PLUS»

- Означает, что активирована функция «PLUS» для большего удобства забора горячей воды.

15_ Индикация «RESET»

- Означает, что котел заблокирован.
- Для восстановления работы ознакомьтесь с параграфом «Блокирование котла и коды ошибок», чтобы понять, что произошло и для устранения проблемы.

16_ Индикация «КОД ОШИБКИ»

- Этот код идентифицирует тип проблемы, которая привела к остановке котла.
- Ознакомьтесь с параграфом «Блокирование котла и коды ошибок», чтобы понять, что произошло и для устранения проблемы.

17_ Символы аварии

- В сочетании с некоторыми сигналами ошибок может появиться один из этих символов, которые облегчат поиск неисправности со стороны Техника.

ошибок, которые могут появиться, с соответствующими обозначениями и действиями, которые Вы (пользователь) можете произвести, чтобы восстановить работу. Указанные действия обозначены «Устранение:....»

ОСТАНОВКА КОТЛА И КОДЫ СИГНАЛОВ ОШИБКИ

Когда индикатор [16] на дисплее показывает мигающий код, происходит аномалия, поломка или сбой, которые в большинстве случаев вызывают остановку работы котла. Обычно на дисплее появляется также индикация «reset» или «service».

В этом параграфе перечислены возможные коды



Если котел не возобновляет работу, несмотря на выполнение вами рекомендуемых действий или, если продолжается блокирование, обращайтесь в Авторизованный сервисный центр.

Ошибки обозначаемые надписью «service» на дисплее ДОЛЖНЫ устраняться квалифицированным специалистом. Технические описания причин и решений по устранению ошибок «service» находятся в документации относящейся к компетенции Специалиста.

E01_ ОТСУТСТВИЕ ПЛАМЕНИ

Обозначение на дисплее: «reset».

Тип ошибки: **устраняемая Пользователем.**
Причина 1: Пламя горелки не зажглось или неожиданно погасло.

Устранение: Нажмите кнопку «reset», чтобы зажечь вновь котел.

Если проблема возникает вновь, проверьте, чтобы газовые краны были открыты и что в сети или в баллоне имеется газ (подача может быть прервана из-за проведения работ). Если плиты питаются от той же газовой линии, попробуйте зажечь одну.

Причина 2: Электропитание неправильное.

Устранение: Нажмите кнопку «reset», чтобы зажечь вновь котел.

Если проблема возникает вновь, поручите специалисту проверить, что соединения Фаза, Нейтраль и Земля являются правильными и действующими, и, особенно, что Фаза и Нейтраль не перепутаны. В противном случае, котел может не показывать наличие огня, даже если он загорелся.

Проблема может также быть вызвана неправильным распределением электроэнергии (нейтраль разбалансирована).

E02_ ВМЕШАТЕЛЬСТВО ПРЕДОХРАНИТЕЛЬНОГО ТЕРМОСТАТА

Обозначение на дисплее: «reset».

Тип ошибки: **устраняемая Пользователем.**

Причина: Котел перегрелся и произошло вмешательство предохранительного термостата.

Устранение: Подождите 20-30 минут, чтобы котел остыл, затем нажмите кнопку «reset». Если остановка повторится, обращайтесь в Авторизованный сервисный центр.

E03_ ВМЕШАТЕЛЬСТВО ПРЕДОХРАНИТЕЛЬНОГО УСТРОЙСТВА КОНТРОЛИРУЮЩЕГО УДАЛЕНИЕ ДЫМОВ

Обозначение на дисплее: «reset».

Тип ошибки: **устраняемая Пользователем.**

Причина: Дым не был правильно удален (даже мгновенно).

Примечание: В исключительных случаях может быть вызвана сильным порывом ветра.

Устранение: Нажмите кнопку «reset», чтобы зажечь вновь котел. Если дефект повторяется:

- Проверьте эффективность дымохода.
В моделях «SE» с принудительной тягой:
 - Проверьте, что трубы приточной и вытяжной вентиляции являются чистыми и в хорошем состоянии. На стадии установки должны были соблюдаться указания, наклон и меры содержащиеся в параграфах «Подключение к дымоходу» и «Типы вывода».

E05_ НЕИСПРАВЕН ТЕМПЕРАТУРНЫЙ ДАТЧИК ОТОПЛЕНИЯ

Обозначение на дисплее: «service».

Тип ошибки: **устраняемая Техником**

Устранение: Обратитесь в Авторизованный сервисный центр.

E06_ ИСПОРЧЕН ТЕМПЕРАТУРНЫЙ ДАТЧИК ГВС

Обозначение на дисплее: «service».

Тип ошибки: **устраняемая Техником**

Устранение: Обратитесь в Авторизованный сервисный центр.

E09_ ЗАПРОС ПЕРИОДИЧЕСКОГО ТЕХНИЧЕСКОГО ОБСЛУЖИВАНИЯ

Обозначение на дисплее: «service».

Тип ошибки: **устраняемая Техником**

Причина: горелка отработала число часов (действительных) после которого рекомендовано техническое обслуживание котла.

Предупреждение является опционным и может быть установлено или удалено Техником.

Устранение: Обратитесь к уполномоченному технику по вашему выбору для проведения периодического обслуживания.

Тем временем данная ошибка не будет мешать котлу работать.

Вы можете временно удалить ошибку с дисплея на несколько дней, нажав кнопку «reset». После того, как вы три раза подряд сделаете это действие, сигнал ошибки останется постоянно.

E11_ АНОМАЛИЯ УСТРОЙСТВА КОНТРОЛИРУЮЩЕГО УДАЛЕНИЕ ДЫМОВ (модели «SE»)

Обозначение на дисплее: «service».

Тип ошибки: **устраняемая Техником.**

Причина: Устройство определяет поток воздуха/дымов также когда горелка выключена.

Устранение: Выключите котел кнопкой O/I и отключите напряжение автоматом электропитания.

Подайте вновь напряжение на котел и включите его кнопкой O/I. Если котел вновь не заработает, или если вновь появится код ошибки, обратитесь в Авторизованный сервисный центр

E18_ ИДЕТ ПОДПИТКА ВОДЫ В СИСТЕМЕ ОТОПЛЕНИЯ

Обозначение на дисплее: «нет».

Тип ошибки: **устраняемая автоматически.**

Причина: Давление в системе отопления уменьшилось (возможно, из-за потерь) и котел загружается водой из водопроводной сети для восстановления правильного давления.

Устранение: Подождите окончания загрузки и последующего исчезновения кода.

Если давление не восстановилось в установленный срок (несколько минут) или если

>>>

>>> восстановление произойдет 3 раза за последние 24 часа, котел войдет в блок типа service (ошибка E19 или E21), так как проблема значительная и необходимо вмешательство техника. Впрочем, если вы заметите, что котел периодически производит загрузку, рекомендуется поручить технику найти утечку в системе.

Если, кроме того, вы заполнили систему с антифризом, не забудьте, что повторные автоматические доливы быстро уменьшают его концентрацию.

E19_ ПОДПИТКА ВОДЫ НЕ ЗАВЕРШЕНА В ОТВЕДЕННОЕ ВРЕМЯ

Обозначение на дисплее: «service».
Тип ошибки: **устраняемая Техником.**

Причина: Котел пытался произвести автоматическую подпитку системы, но через несколько минут правильное давление не восстановилось (в обычных условиях требуется гораздо меньше). Давление в водопроводе может отсутствовать или быть недостаточным или отсекающий кран помещенный на входе холодной воды котла был неожиданно закрыт. В противном случае проблема находится внутри котла. (Для Техника: электроклапан заблокирован/сломан и/или забиты фильтры или обратный клапан перед электроклапаном). Может быть значительная утечка в системе отопления.

Устранение: Попробуйте открыть кран горячей воды (питаемый от котла) чтобы быстро проверить есть ли давление в водопроводе и открыт ли кран холодной воды:

- если выходит вода в обычном количестве звоните в Авторизованный сервисный центр, так как проблема в котле или имеется большая утечка в системе отопления;
- в противном случае восстановите (поручите восстановить) подпитку котла и запустите вновь котел, выключив автомат электропитания котла и включив вновь через несколько секунд. Если остановка повторится, вызывайте специалистов Авторизованного сервисного центра.

E21_ НИЗКОЕ ДАВЛЕНИЕ ВОДЫ В СИСТЕМЕ (уже проведены 3 автоматические загрузки)

Обозначение на дисплее: «service».
Тип ошибки: **устраняемая Техником.**

ВНИМАНИЕ: Возможно, что данный сигнал ошибки возник во время периода непосредственно после установки котла по причине выхода возможных остатков воздуха в системе.

Причина: Котел определяет слишком низкое давление системы. Однако за 24 предшествующих часа котел уже осуществил 3 автоматических

подпитки. Возможно, имеется утечка в Вашей системе отопления.

Устранение: Установите котел в режим «STAND-BY» с помощью кнопки O/I и выключите его полностью выключателем электропитания. Через 20-30 секунд подайте вновь напряжение к котлу и включите его кнопкой O/I. Может появиться код 18: подождите, когда он исчезнет (в течение 4 минут). Если котел не включился вновь, или если снова возник код E21, НЕ пытайтесь снова проделать это второй раз и вызывайте специалистов Авторизованного сервисного центра.

E22_ СОХРАНЕННЫЕ ДАННЫЕ НЕ ПОСЛЕДОВАТЕЛЬНЫЕ

Обозначение на дисплее: «service».

Тип ошибки: **устраняемая Техником.**

Устранение: Обратитесь в Авторизованный сервисный центр.

E24_ ВМЕШАТЕЛЬСТВО ПРЕДОХРАНИТЕЛЬНОГО ТЕРМОРЕГУЛЯТОРА ОБОРУДОВАНИЯ НА ПОЛУ

Обозначение на дисплее: «reset».

Тип ошибки: **устраняемая Пользователем.** (только если установлено оборудование на полу снабженное предохранительным термостатом)

Причина: Температура направленная на оборудование пола может быть слишком высокой. Хорошо выполненное оборудование на полу имеет один или более предохранительных терморегуляторов контролирующих температуру воды циркулирующей в системе теплый пол. Слишком высокая температура, кроме доставления неудобства жильцам, может вызвать СЕРЬЕЗНЫЕ ПОВРЕЖДЕНИЯ оборудования, полов или элементов покрытия. Котел имеет специальный вход для такого термостата, который при обнаружении ошибки блокирует котел.

ПРИМЕЧАНИЕ: Когда происходит эта ошибка, котел блокирует отопление, но продолжает производить горячую воду.

Устранение: Рекомендуется подождать достаточное время для того, чтобы полы вернулись к нормальной температуре и восстановить предохранительный терморегулятор, затем нажмите кнопку «reset» (может обнаружиться задержка до 30 секунд до повторного включения).

Если этот сигнал ошибки появляется вновь, поручите Технику проверить температуры подачи для разных зон при высокой и низкой температуре, как на котле, так и на возможной подстанции системы при низкой температуре. Если остановка повторяется несмотря вышеприведенные проверки, обращайтесь в Авторизованный сервисный центр.

E31_ Удаленный контроль* не совместим

Обозначение на дисплее: «service».

Тип ошибки: **устраняемая Техником.**

* подразумевается как пульт дистанционного управления от Hermapп «Croposomando» (опцион), а не другие хронотермостаты других производителей.

Устранение: Обратитесь в Авторизованный сервисный центр.

В данных условиях котел только производит воду. Если необходимо отопление и нет сразу в наличии устройства пульта управления для замены, попросите Техника временно включить отопление в ручном режиме с помощью пульта управления котла (исключив функцию отдаленного управления).

Примечание для Техника: сделайте мостик входа TA (терморегулятор помещения) котла; установите работу котла в режиме «ЗИМА», регулируя температуру отопления в ручном режиме на пульте управления котла. Объясните пользователю как регулировать отопление с помощью пульта управления клавишами .III- и .III+ (температура подачи).

E32_ ОШИБКА КОНФИГУРАЦИИ

Обозначение на дисплее: «service».

Тип ошибки: **устраняемая Техником.**

Устранение: Обратитесь в Авторизованный сервисный центр.

E33_ ОШИБКА КОНФИГУРАЦИИ

Обозначение на дисплее: «service».

Тип ошибки: **устраняемая Техником.**

Устранение: Обратитесь в Авторизованный сервисный центр.

E35_ НЕНОРМАЛЬНОЕ ПЛАМЯ

Обозначение на дисплее: «reset».

Тип ошибки: **устраняемая Пользователем.**

Причина: Котел имеет устройство, которое проверяет наличие пламени в горелке. Если обнаружено пламя в то время когда оно должно быть потушено, произойдет блокирование котла.

Устранение: Нажмите кнопку «reset», чтобы зажечь вновь котел. Если остановка повторяется, обратитесь в Авторизованный сервисный центр, так как возможна неисправность.

ПРИМЕЧАНИЕ: Если происходит запрос тепла (отопление или вода) котел будет автоматически пытаться зажечься каждые пять минут.

E36_ ВМЕШАТЕЛЬСТВО ОБЩЕГО ПРЕДОХРАНИТЕЛЯ

Обозначение на дисплее: «reset».

Тип ошибки: **устраняемая Пользователем.**

Причина: Данная ошибка предусмотрена для связи одного или более возможных предохранительных устройств содержащихся во внешних опционных наборах (если предусмотрены и имеются в наличии).

Устранение: Нажмите кнопку «reset».

Если остановка повторяется, обратитесь в Авторизованный сервисный центр.

Примечание для Техника: Нарушение соединения «SIC1» (смотрите Электросхему, раздел «Инструкции по наладке и обслуживанию»).

E38_ ПОЛОМКА НАРУЖНОГО ТЕМПЕРАТУРНОГО ДАТЧИКА (опцион)

Обозначение на дисплее: «service».

Тип ошибки: **устраняемая Техником.**

Причина: Котел имеет наружный температурный датчик (опцион), который был опознан и работал, но сейчас оказался испорчен.

Котел работает как для отопления, так и производит воду, как если бы датчик не устанавливался, поэтому регулировка температуры системы отопления будет происходить непосредственно, как описано в «Инструкциях по запуску, работе и выключению». Ошибка появляется для информации, что установленное устройство больше не действует (предполагается, что котел, при поверхностном осмотре производит впечатление правильной работы).

Устранение: Обратитесь в Авторизованный сервисный центр.

E39_ ПОДОЗРЕВАЕТСЯ ЗАМОРАЖИВАНИЕ ПЕРВ. ТЕПЛООБМЕННИКА

Обозначение на дисплее: «service».

Тип ошибки: **устраняемая Техником.**

Причина: Котел обнаружил температуры датчиков Отопления и Воды равными или ниже 0°C. Выдается код ошибки E39, котел не включает горелку и включает циркуляционный насос, заставляя воду циркулировать в гидравлической системе. Эта фаза продолжится 15 минут.

Если тем временем температуры датчиков увеличились больше чем +1°C, котел подготовится для нормальной работы.

В противном случае ошибка станет постоянной и следует предполагать наличие промерзания воды в одном или нескольких участках гидравлической цепи котла и/или системы оборудования (с возможным повреждением замороженных участков).

Устранение: Если это постоянная ошибка, обратитесь в Авторизованный сервисный центр.

E42_ ОШИБКА СИСТЕМЫ

Обозначение на дисплее: «service».

Тип ошибки: **устраняемая Техником.**

Устранение: Вызывайте специалистов Авторизованного сервисного центра.

БЕЗДЕЙСТВИЕ КОТЛА

Когда имеется вероятность замораживания, Пользователь должен будет выбрать либо перевести в безопасное состояние котел, отсоединив все питание, либо оставить в режиме «STAND-BY» и использовать функцию антизаморозки, рассмот-

рев внимательно все за и против перевода в безопасное состояние и варианта «STAND-BY»/«Антизаморозка». В общем, на длительный период бездействия предпочтительнее перевод в безопасное состояние.

ПЕРЕВОД В БЕЗОПАСНОЕ СОСТОЯНИЕ

- Выключите общий автомат электропитания котла;
- Закройте газовый кран.

i Если есть возможность того, что температура опустится ниже 0°C, поручите вашему технику провести следующие действия:

- наполнить систему раствором антифриза (исключая случаи, когда он уже добавлен), или полностью опорожните систему. Обратите внимание если была необходимость произвести восстановление давления (из-за возможных потерь) в системе с уже добавленным раствором антифриза, его концентрация может понизиться и не гарантировать больше защиту от замораживания.
- опорожните полностью систему холодной и горячей воды, включая водную сеть котла и теплообменник котла.

ПРИМЕЧАНИЕ: Котел имеет систему, которая защищает главные компоненты от редких случаев блокировки из-за наличия воды и извести. Эта система антиблокирования не может действовать во время перевода в безопасное состояния по причине отключения электроэнергии.

i Перед тем, как запустить снова котел, техник должен проверить, что циркуляционный насос не заблокирован из-за бездействия (указание для техника: отвинтить пробку в центре крышки чтобы получить доступ к оси ротора и повернуть его с помощью отвертки или другого подходящего инструмента).

РЕЖИМ «STAND-BY», ФУНКЦИЯ «АНТИЗАМОРОЗКА/АНТИБЛОКИРОВКА»

Когда вы оставляете котел в положении «STAND-BY» на период бездействия он будет защищен от замораживания с помощью специальных функций электронного управления, которые обеспечат нагрев нужных участков, когда температура опустится ниже минимальных значений установленных на фабрике.

Защита против замораживания происходит путем включения горелки и циркуляционного насоса. Кроме того, котел в положении «STAND-BY» производит периодическое действие основных внутренних компонентов, чтобы избежать редкие случаи блокирования из-за бездействия при наличии воды и накипи. Это происходит также, когда котел находится в блокировке.

Чтобы эти системы действовали:

- котел должен получать электроэнергию и газ;
- давление воды в системе отопления должно быть постоянным (оптимально: 1-1,5 бар холодн., минимально 0,5 бар) или должно иметься питание холодной водой котла для возможности автоматического восстановления.

Если из-за перерыва в поступлении газа, или если котел попадет в сбой по этой или по другой причине, горелка не сможет загореться. В этом случае функция антизаморозка будет проводиться только активированием циркуляционного насоса.

i **ВНИМАНИЕ:** Защита против замерзания не может действовать в отсутствии электропитания. Если предвидится такая возможность, мы рекомендуем ввести в систему отопления незамерзающую жидкость для систем отопления, следуя указаниям производителя.

По возобновлении питания котел проверит температуры своих датчиков и, в случае подозрения на замерзание, проверенного с помощью особого автоматического контрольного цикла, появится сигнал ошибки E08. Детали смотрите в соответствующем описании в параграфе «Сбой котла и коды сигналов ошибки»

i Мы рекомендуем опорожнить полностью систему холодной и горячей воды, включая воду сантехническую и теплообменник котла. Функция «Антизаморозка» не защищает сантехническую систему снаружи котла.

ФУНКЦИЯ «АНТИЗАМОРАЖИВАНИЕ ПОМЕЩЕНИЙ»

Если помещение обслуживаемое котлом остается нежилым в холодные периоды, следует рассмотреть возможность распространить функцию антизамораживания на всю отопительную систему (и, следова-

- если установлен ХРОНОТЕРМОСТАТ (оригинальный опционный набор), функция антизаморозки помещений проводится автоматически установлением режима «STAND-BY» котла с помощью специальной кнопки на ХРОНОТЕРМОСТАТЕ.

Котел, помещения и бойлер будут поддерживаться при минимальной температуре, чтобы избежать замерзания содержащейся внутри жидкости;

- если установлен комнатный термостат или хронотермостат коммерческого типа имеющий*

тельно, помещений), а не только один котел. Также и для этой функции необходимо наличие электропитания и газа, и правильного давления в системе.

функцию «антизамораживание помещений» и вы хотите ее использовать, необходимо оставить котел в режиме «ЗИМА» (НЕ в режиме «STAND-BY» или режиме «ЛЕТО»), чтобы позволить включить отопление, когда датчики температуры помещений требуют этого.

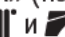

* в отсутствии такой функции возможно, впрочем, установить температуру помещения несколько градусов выше нуля, например, +5°C (если управляется хронотермостатом, не забудьте выбрать ручной режим).

i Функция «Антизамораживание помещений» не гарантирует защиту сантехнической сети снаружи котла, особенно в участках неохваченных отопительным оборудованием, поэтому рекомендуем опустошить систему холодной и горячей воды, где есть риск подвергнуться замерзанию.


ВОЗМОЖНЫЕ НЕИСПРАВНОСТИ

НЕ ЗАЖИГАЕТСЯ ГОРЕЛКА

- проверьте, что котел включен в режиме «ЛЕТО» или «ЗИМА»:
 - если на дисплее ничего нет, это означает, что котел не получает электропитания;
 - если на дисплее появилась надпись «OFF», котел выключен. Нажмите кнопку O/I для того, чтобы включить его.
- проверьте, чтобы не горела красная сигнальная лампочка блокирования. Если сигнал горит, прочитайте параграф «Остановка котла и коды сигналов ошибки»;
- после включения котла кнопкой O/I или после повторного запуска с помощью кнопки «reset» необходимо подождать примерно одну с половиной минуты. Это время котел не работает.

- если установлен терморегулятор помещений, проверьте, что он установлен на температуру выше той, что в помещении, где он находится и что котел находится в режиме «ЗИМА» (на дисплее должны появиться символы  и .

НЕДОСТАТОЧНОЕ ПРОИЗВОДСТВО ВОДЫ

- проверьте на дисплее, что температура горячей воды не слишком низкая и, если необходимо, увеличьте ее, нажимая кнопку +;
- проверьте регулировку газового клапана;
- проверьте теплообменник ГВС и возможно прочистите его.



В местностях, где вода особенно жесткая рекомендуется установить на входе воды устройство для уменьшения осаждения известкового налета; таким образом вы избежите слишком частых чисток теплообменника.



Воздержитесь от личного вмешательства.

Для любого вмешательства в электрическую, водную и газовую сеть следует обращаться исключительно к специалистам.

Котлы должны оснащаться исключительно оригинальными деталями.

Фирма HERMANN SRL не может быть признана ответственной за возможный ущерб, проистекающий из ненадлежащего, ошибочного или неразумного использования не оригинальных материалов

ПРАВИЛА ВО ВРЕМЯ ИСПОЛЬЗОВАНИЯ

- Периодически проверяйте давление оборудования системы, указываемое на манометре и проверяйте, на холодном оборудовании, чтобы оно всегда находилось в пределах, предписанных изготовителем.



Не прикасайтесь к горячим частям котла – дверца, дымосборник, дымовая труба и т.д., которые во время и после работы (в течение какого-то времени) перегреты. Контакт с ними может вызвать ожоги. Поэтому запрещено, чтобы вблизи работающего котла находились дети или неосведомленные люди.

- Не подвергайте навесные котлы прямому действию паров от кухонных плит.
- Не мойте котел струей воды или других жидкостей.

ИНСТРУКЦИЯ

Настоящая инструкция должна ВСЕГДА находиться вместе с аппаратом, чтобы ею могли воспользоваться пользователь или лица, производящие обслуживание.

Гарантийный талон

Уважаемый покупатель!

При выборе котла, Вы искали надежное, безопасное, функциональное оборудование. И Ваш выбор в пользу оборудования Netapp оправдан! От души поздравляем Вас с приобретением нового настенного газового котла, который без сомнения принесет тепло и уют в Ваш дом!

Настоящий документ не ограничивает определенные законом права потребителей, но дополняет и уточняет оговоренные законом обязательства, предполагающие соглашение сторон либо договор. Внимательно ознакомьтесь с гарантийным талоном и проследите, что бы он был полностью заполнен. Необходимо удостовериться в наличии штампа продавца.

Для того чтобы воспользоваться своим правом на гарантийное обслуживание котла, убедительно просим Вас сохранять данный гарантийный талон и всегда предъявлять его при обращении в авторизованный сервисный центр.

Внимание!

Тщательно проверьте комплектность и внешний вид изделия. Все претензии по внешнему виду и комплектности изделия предъявляйте продавцу при покупке.

Установка (подключение) изделия

В целях Вашей безопасности установка (подключение) изделий работающих на газе допускается исключительно специалистами и организациями, имеющими лицензии на данный вид работ. Продавец (изготовитель) не несет ответственности за недостатки изделия, возникшие из-за неправильной установки (подключения).

Пуско-наладочные работы

Каждый настенный газовый котел производства компании Netapp, проходит строгий контроль качества, подтвержденный сертификатом "VISION 2000" (стандарт ISO 9001-2000), но, тем не менее, при первом пуске и передаче котла в эксплуатацию Вам необходимо обратиться в официальный авторизованный сервисный центр для проведения квалифицированного пуска в эксплуатацию.

Сведения о продаже

Модель котла _____

Серийный номер _____

Дата продажи _____

Торговая организация _____

Печать торговой организации

М.П.

Подпись продавца _____

С условиями монтажа, пуско-наладки, эксплуатации, гарантии, а так же с правилами прохождения технического обслуживания, ознакомлен

(Подпись владельца)

Сообщаем Вам, что гарантия на оборудование вступает в силу с даты окончания пуско-наладочных работ.

Настенные газовые котлы относятся к устройствам повышенной опасности!

Настенный газовый котел является высокотехнологичным и многофункциональным устройством.

Его характеристики и работоспособность во многом зависят от условий его эксплуатации, описание которых представлено в "Инструкции по монтажу, эксплуатации и техническому обслуживанию".

При отсутствии отметки в данном гарантийном талоне о проведенной пуско-наладке специалистом авторизованного сервисного центра Ваши претензии будут рассматриваться только техническим отделом компании Русклимат Термо в Москве.

При продаже оборудования Продавец должен ознакомить Вас с условиями предоставления гарантии, условиями эксплуатации и правилами прохождения Технического обслуживания, о чем должна быть отметка в данном гарантийном талоне. Продавец должен обладать информацией об авторизованном сервисном центре в Вашем регионе и обязан сообщить Вам данную информацию.

Покупатель-потребитель предупрежден о том, что в соответствии с п.11 "Перечня непродовольственных товаров надлежащего качества, не подлежащих возврату или обмену на аналогичный товар другого размера, формы, габарита, фасона, расцветки или комплектации" Пост.Правительства РФ от 19.01.1998 г. №55 он не вправе требовать обмена купленного изделия в порядке ст.25 Закона "О защите прав потребителей" и ст. 502 ГК РФ. При возникновении каких либо проблем в процессе эксплуатации, сервисного и гарантийного обслуживания, а так же для получения наиболее полной информации об условиях гарантии убедительно просим Вас связаться с техническим отделом компании Русклимат Термо по телефону в Москве: +7 (495) 777-19-68.

Сведения о монтаже

Дата монтажа _____

Монтажная организация _____

(Ф.И.О. монтажника) _____

Контактный телефон _____

монтажной организации _____



Отрывной гарантийный талон №1

Список дополнительных принадлежностей для настенных котлов на сайте
www.hermann-info.ru



Отрывной гарантийный талон №2

Дополнительная информация по настенным котлам на сайте
www.hermann-info.ru



Отрывной гарантийный талон №3

Список сервисных центров находится на сайте
www.hermann-info.ru

Условия предоставления гарантии на оборудование Hermann

Гарантийный срок составляет 24 месяца с даты передачи в эксплуатацию оборудования первому покупателю при условии соблюдения правил монтажа и эксплуатации оборудования, изложенных в "Инструкции по монтажу, эксплуатации и техническому обслуживанию". В течение гарантийного периода путем проведения ремонта или замены составных частей бесплатно устраняются неисправности, возникшие по вине изготовителя. Гарантия распространяется на все узлы и детали, входящие в состав изделия. Гарантийный срок на замененные детали составляет 6 месяцев с даты проведения работ по их замене. После проведенного ремонта или замены деталей, гарантийный срок на изделие в целом не изменяется.

Пуск оборудования и активизация гарантии должны производиться квалифицированным персоналом авторизованного сервисного центра о чем должна быть отметка в Гарантийном талоне. Гарантия предоставляется строго при полностью заполненном гарантийном талоне.

Предметом гарантии является настенный газовый котел в комплектации, поставленной компанией Hermann. Срок устранения неисправностей по гарантии не может быть более 45 дней. В случае изменения законодательства, выше указанный срок гарантийного ремонта может быть изменен.

Приведенные ниже неисправности не признаются как гарантийные случаи:

- Неисправности любого типа, вызванные отклонениями параметров работы электрических и/или газовых сетей за пределы значений установленных в "Инструкции по монтажу, эксплуатации и техническому обслуживанию" и другой технической информации производителя;
- Неисправности вызванные неправильным монтажом, ошибками в проектировании и настройке;
- Механические повреждения оборудования, полученные в ходе транспортировки и/или эксплуатации. (Вмятины, царапины, потертости, деформации и повреждения внутренних деталей, исчезнувший крепеж, трещины, разрывы гидравлических компонентов и др.);
- Повреждения, разрушения теплообменника, вызванные повышенным загрязнением, активным образованием накипи и др.;
- Повреждения котлов с принудительными системами дым оудаления при применении неоригинальных систем подвода воздуха и отвода продуктов сгорания. Допускается использование систем только компании Hermann;
- Повреждения плат управления, характеризующиеся выгоранием элементов, со следами коррозии или самостоятельного ремонта.

Гарантийные обязательства утрачивают силу, если причиной неисправности явилось одно из следующих обстоятельств:

- Повреждение оборудования в следствие воздействия природных явлений, стихийных бедствий и пожара.
- Нарушение правил монтажа и/или эксплуатации, указанных в "Инструкции по монтажу, эксплуатации и техническому обслуживанию" или в данном Гарантийном талоне;

- Самовольная разборка и ремонт агрегатов, узлов или оборудования в целом, а также внесение изменений в конструкцию;
- Повреждение котла или его составных частей в результате механического или химического воздействия;
- Эксплуатация оборудования с превышением допустимой нагрузки или использование его не по назначению;
- Коррозия элементов и деталей оборудования или его корпуса в результате воздействия внешних факторов не зависящих от производителя, а так же коррозия от царапин и сколов, возникших в процессе эксплуатации;
- Не прохождение в указанные сроки очередного Технического обслуживания котла в авторизованном сервисном центре или при проведении технического обслуживания не авторизованными специалистами или самим владельцем котла.

Обязанности владельца котла Hermann

Вы приобрели в собственность настенный газовый котел, который является сложным техническим изделием. Для его бесперебойной работы на протяжении срока эксплуатации выполняйте следующие действия:

1. Проведите пуско-наладку в официальном авторизованном сервисном центре и активизируйте официальную гарантию, убедившись в исправности котла.
2. Правильно эксплуатируйте устройство в соответствии с рекомендациями "Инструкции по эксплуатации и сервисному обслуживанию", а так же с рекомендациями и советами квалифицированных технических специалистов авторизованных сервисных центров.
3. Регулярно, не реже 1 раза в год проводите Техническое Обслуживание котла специалистами авторизованного сервисного центра в Вашем регионе в соответствии с регламентом, изложенным в "Инструкции по эксплуатации и сервисному обслуживанию".
4. Храните бланки записей о прохождении технического обслуживания. Такие записи, сделанные авторизованным сервисным центром и заверенные его печатью, будут свидетельствовать, что указанные мероприятия были проведены вовремя.
5. Для получения гарантийного обслуживания Вы должны обратиться к официальному авторизованному сервисному центру и предоставить необходимую информацию об оборудовании, в частности, серийный номер котла, его модель, характер неисправностей. В этом случае в течение 24 часов специалист авторизованного сервисного центра сможет квалифицированно отреагировать на Ваш запрос и в сжатые сроки устранить неисправность.

Если Ваш вопрос не удалось решить в авторизованном сервисном центре, свяжитесь с техническим отделом компании Русклимат Термо.

125493 г. Москва, ул. Нарвская, 21, компания "Русклимат Термо"
Телефон: +7 (495) 777-19-68 E-mail:office@rusklimat.ru Сайт: www.rusklimat.ru

Сведения о пуско-наладочных работах

Сервисный центр (наименование, полный адрес)

Телефон сервисного центра

Дата пуско-наладочных работ

Почтовый адрес владельца с индексом

Телефон (моб., дом.)

Сервисный инженер: (Ф.И.О.)

Подпись сервисного инженера

Подпись владельца:

(Претензий не имею, инструктаж проведен, с условиями гарантии ознакомлен)



Модель котла

Серийный номер

Дата продажи

Дата пуска в экспл.

Печать торгующей организации



Модель котла

Серийный номер

Дата продажи

Дата пуска в экспл.

Печать торгующей организации



Модель котла

Серийный номер

Дата продажи

Дата пуска в экспл.

Печать торгующей организации



Lined area for notes.

автопопоетеplo.ru



**Официальный представитель продукции HERMANN
на территории Российской Федерации
Компания «РУСКЛИМАТ ТЕРМО»**

г. Москва, ул. Нарвская, д. 21,
Тел./факс (495)777-1968
www.hermann-info.ru

Компания HERMANN не несет ответственности за любые ошибки, возникшие в процессе печати. В целях постоянного улучшения качества своей продукции, компания HERMANN оставляет за собой право вносить изменения в настоящий документ без предварительного уведомления.