

# Supermaster

**23 € - 28 €**  
**24 SE - 30 SE**



**Идеи согревающие жизнь**

## **ВНИМАНИЕ**

**(только для SUPERMASTER 24/30 SE)**

Указания по установке прилагающейся к котлу диафрагмы дымохода смотри в разделе "Инструкция по монтажу".

## **ВАЖНО**

**Первый пуск в эксплуатацию должен быть произведен специалистом авторизированного сервисного центра HERMANN.**

Только при этом условии на котел будет распространяться гарантия изготовителя. Более подробная информация приведена в разделе "Условия гарантии HERMANN" и в прилагающемся к котлу гарантийном талоне.

# УВАЖАЕМЫЙ ПОКУПАТЕЛЬ!

Благодарим Вас за покупку отопительного оборудования HERMANN. Это качественное и надежное оборудование, которое при надлежащем использовании и соблюдении рекомендаций данного руководства прослужит Вам долгие годы.

Внимательно прочтите данное руководство, прежде чем устанавливать котел и начинать им пользоваться.

## СОДЕРЖАНИЕ

Указания и предписания.....	2	Контроль процесса горения.....	28
Технические данные.....	3	Опорожнение системы отопления и спирали теплообменника бойлера.....	28
Инструкция по монтажу.....	8	Опорожнение бойлера.....	29
Размещение котла.....	9	Контроль состояния и замена магниевого защитного анода.....	29
Монтаж котла.....	9	Регулирование ГИДРАВЛИКИ.....	30
Установочные размеры.....	10	Регулирование ЭЛЕКТРОНИКИ.....	31
Подсоединения трубопроводов.....	11	Рекомендации по техническому обслуживанию.....	33
Заполнение системы отопления и бойлера.....	12	Сертификат соответствия ГОСТ Р.....	34
Подключение к газопроводу.....	13	Разрешение на применение Госгортехнадзора России.....	35
Подключение к электросети.....	14	Конструкция котлов.....	36-37
Присоединение к дымоходу.....	15	Электрические схемы котлов.....	39-39
Присоединение к системе дымоудаления.....	16	Инструкция по эксплуатации.....	40
Вентилятор повышенной мощности.....	18	Рекомендации по вводу котла в эксплуатацию.....	40
Обзор систем дымоудаления и воздухозабора.....	19	Предостережения.....	40
Инструкция по регулированию и техническому обслуживанию.....	21	Установка и техническое обслуживание.....	41
Доступ к устройствам регулирования.....	21	Доступ к органам управления.....	42
Доступ к закрытой камере сгорания.....	21	Включение, функционирование и выключение.....	42
Предварительная закачка расширительного бака бойлера.....	22	Подпитка системы отопления.....	44
Предварительный контроль настроек газовой арматуры.....	22	Индикация режимов работы и сбоев.....	44
Проверка и регулирование максимального и минимального давления газа на соплах.....	23	Бездействие котла.....	46
Регулировка давления плавного старта горелки.....	24	Возможные неисправности и способы их устранения.....	48
Регулировка ограничения максимальной мощности отопления.....	24	Рекомендации по использованию.....	49
Таблицы давления газа.....	25	Условия гарантии HERMANN.....	50
Перенастройка на другой тип газа.....	27	Авторизованные сервисные центры HERMANN.....	51

### Информация о сертификации продукции с товарным знаком МХ03.

Продукция сертифицирована в соответствии с требованиями ГОСТ 20548-87 п.п. 1.2, 1.3–1.6, 2.7, 2.8, 2.11, 3.3–3.5 и ГОСТ Р 51733-2001, обеспечивающими ее соответствие требованиям безопасности и электромагнитной совместимости, установленными для данной продукции и действующими на момент ее изготовления. Основание: сертификат соответствия №РОСС ИТ.МХ03. В00839 срок действия с 25.08.2005 по 25.08.2008 выданный органом по сертификации отопительного оборудования "Санрос" РОСС RU.0001.11МХ03 (см.стр. 34).

На продукцию имеется разрешение на применение Федерального горного и промышленного надзора России (Госгортехнадзора России) №РРС 00–18912 дата выдачи 09.12.2005 срок действия до 09.12.2008 (см. стр. 35).

Адрес (местонахождение) изготовителя указан на обороте последней страницы данного руководства.

На газовые котлы HERMANN устанавливается срок службы 10 лет при условии эксплуатации продукции в рамках бытовых нужд и соблюдения технических требований данного руководства.

По окончании срока службы продукции обратитесь в сервисный центр для проведения профилактических работ и получения рекомендаций по дальнейшей эксплуатации продукции.

# УКАЗАНИЯ И ПРЕДПИСАНИЯ

Данное руководство является неотъемлемой и существенной частью продукта и прилагается к каждому котлу.



Внимательно прочтите данное руководство, поскольку в нем содержатся важные указания относительно безопасности монтажа, эксплуатации и технического обслуживания.

- Бережно храните данное руководство, к нему Вы всегда сможете обратиться в случае необходимости.
- Установка котла должна проводиться с соблюдением действующих государственных и местных норм квалифицированным персоналом специализированных организаций в соответствии с инструкциями изготовителя в разделе «Инструкция по монтажу».
- Под квалифицированным персоналом понимается персонал, имеющий соответствующую профессиональную подготовку и технические знания в области бытового газоиспользующего оборудования для отопления и приготовления горячей воды.
- Действия, осуществляемые пользователем, приводятся **ИСКЛЮЧИТЕЛЬНО** в разделе «Инструкция по эксплуатации».
- Производитель снимает с себя любую ответственность за ущерб, вызванный ошибками монтажа и использования, равно как и несоблюдением действующих государственных и местных норм и инструкций самого изготовителя.
- **Важно:** этот газовый котел служит для нагрева воды до температуры ниже температуры кипения при атмосферном давлении; он должен подсоединяться к системам отопления и к водопроводной сети горячего и холодного водоснабжения совместимым с его характеристиками и его мощностью.
- Не позволяйте маленьким детям играть с упаковочным материалом, снятым с котла (картон, пластиковые пакеты и т.д.), поскольку он может являться для них источником опасности.
- Прежде чем осуществлять какие-либо действия по чистке или техническому обслуживанию, отключите аппарат от электрического питания с помощью выключателя и/или через специальный внешний выключатель (автомат защиты).
- В случае поломки или неудовлетворительной работы необходимо сразу же прекратить работу аппарата, воздерживаясь от каких-либо попыток самостоятельного ремонта или непосредственного вмешательства в конструкцию котла.
- Техническое обслуживание и ремонт котла должны проводиться только квалифицированным специалистом авторизованного сервис-центра HERMANN или специализированной организации-партнера, имеющей письменный договор с таким сервис-центром, который уполномочивает ее на проведение технического обслуживания и ремонта, с использованием исключительно оригинальных запасных частей. Несоблюдение вышеуказанного требования может повлиять на безопасность эксплуатации котла.
- В случае, если Вы решили больше не использовать котел, следует обезопасить те части, которые могут явиться потенциальным источником опасности.
- Если котел должен быть продан или передан другому владельцу или, если в случае переезда Вы оставляете котел новому владельцу, убедитесь, что данное руководство остается с котлом, так что новый владелец или специалист сервисного центра мог бы им воспользоваться.
- Котел должен использоваться только по своему прямому назначению. Любое другое использование должно считаться ненадлежащим и, следовательно, потенциально опасным. Запрещено использование аппарата для целей, отличных от указанных.
- Данный аппарат должен устанавливаться исключительно на стенах помещений.

Технические данные	Ед. измерен.	SUPERMASTER 23 E	SUPERMASTER 28 E	SUPERMASTER 24 SE	SUPERMASTER 30 SE
№ европейского сертификата CE		0694 BN 3710	0694 BN 3710	0694 BN 3710	0694 BN 3710
Категория		II2H3+	II2H3+	II2H3+	II2H3+
Тип дымоудаления		B11/BS		B22-C12-C32-C42-C52-C62-C82	
Тип используемого газа		Природный газ G20 (Бутан/Пропан G30/G31)			

**ПАРАМЕТРЫ СГОРАНИЯ**

Максимальная тепловая мощность горелки	кВт	25,6 (25,6)	30,5 (30,0)	25,6 (25,6)	32,7 (32,2)
Минимальная тепловая мощность горелки	кВт	10,5 (10,5)	13,2 (13,2)	10,5 (10,5)	13,2 (13,2)
Максимальная полезная тепловая мощность	кВт	23,1 (23,1)	27,5 (27,1)	23,6 (23,6)	29,5 (29,1)
Минимальная полезная тепловая мощность	кВт	9,1 (9,1)	11,4 (11,4)	8,9 (8,9)	11,0 (11,0)
Класс NO <sub>x</sub>		2 (1)	2 (1)	3 (1)	3 (1)
Выбросы NO <sub>x</sub> средневзвешенный	мг/кВт*ч	162 (257)	172 (208)	132 (242)	136 (242)
Выбросы CO измеренный при номинальной мощности	ppm (г/т)	39 (70)	40 (53)	21 (40)	33 (40)
Содержание CO <sub>2</sub> в отходящих газах при номин. мощности	%	4,7 (5,6)	5,1 (6,2)	6,5 (7,6)	6,1 (7,6)
Массовый расход дымовых газов, максимальный	кг/ч	78,9	86	55,7	72,1
Температура дымовых газов, мин.÷ макс.	°C	82÷105	87÷104	97÷120	90÷108
Мин. тяга в дымоходе [Мин. сопротивление дымо-/воздуховодов]	Па	2,5	2,5	[26 по суммарной протяженности]	

**КОЭФФИЦИЕНТ ПОЛЕЗНОГО ДЕЙСТВИЯ**

Номинальный КПД	%	90,8	91,4	92,1	93,4
КПД при 30% мощности	%	88,1	89,8	87,4	90,3

**РЕЖИМ ОТОПЛЕНИЯ**

Диапазон регулирования температуры (пониженный режим)	°C	30÷80 (25÷45)	30÷80 (25÷45)	30÷80 (25÷45)	30÷80 (25÷45)
Объем расширительного бака (системы отопления)	л	10	10	10	10
Давление предварительной накачки расширительного бака	бар	1	1	1	1
Макс. рабочее давление	бар	3	3	3	3
Макс. температура	°C	85	85	85	85

**РЕЖИМ ПРИГОТОВЛЕНИЯ ГОРЯЧЕЙ ВОДЫ**

Постоянный разбор ΔT25°C	л/мин	13,2	15,8	13,5	16,9
Постоянный разбор ΔT30°C	л/мин	11,0	13,2	11,3	14,1
Расход горячей воды (без подмешивания холодной)	л/мин	13	15,4	13	16,5
Максимальное давление в водопроводе	бар	6	6	6	6
Объем встроенного бойлера	л	60	60	60	60
Объем расширительного бака (системы ГВС)	л	2	2	2	2
Давление предварительной накачки расширительного бака	бар	накачать до того же значения, как и давление в водопроводе холодной воды			
Разрешенный диапазон нагрева бойлера (Superboiler)	°C	55÷85	55÷85	55÷85	55÷85
Диапазон температуры ГВС после смесителя (Supercomfort)	°C	35÷48	35÷48	35÷48	35÷48

**ЭЛЕКТРИЧЕСКИЕ ХАРАКТЕРИСТИКИ**

Используемое напряжение/Частота	В/Гц	230/50	230/50	230/50	230/50
Потребляемая мощность [для вентилятора повыш. мощности]	Вт	100	130	150 [160]	180
Класс защиты		IPX4D	IPX4D	IPX4D	IPX4D

**РАЗМЕРЫ**

Ширина x Высота x Глубина	мм	900 x 600 x 438			
Вес	кг	76	79	80	83

**ПОДСОЕДИНЕНИЯ**

Подающая/Обратная линии системы отопления	дюймы	¾"	¾"	¾"	¾"
Вход/Выход водопровода горячей/холодной воды	дюймы	½"	½"	½"	½"
Подсоединение газа к котлу	дюймы	¾"	¾"	¾"	¾"
Подсоединение газа при стандартном наборе №A00300044	дюймы	½"	½"	½"	½"
Диаметр патрубка дымохода	мм	130	140		
Диаметр концентрического дымо-/воздуховода	мм			100/60	100/60
Длина горизонтального концентрического дымо-/воздуховода	м мин.÷ макс.			0,5÷4	1÷3
Длина вертикального концентрического дымо-/воздуховода	м мин.÷ макс.			1÷5	1÷4
Диаметр раздельных труб дымо-/воздуховода	мм			80	80
Общая длина раздельных труб дымо-/воздуховода	м			2÷30 (из них дымоход макс. 20м)	2÷10 (из них дымоход макс. 7м)
Общая длина раздельных труб дымо-/воздуховода при использовании вентилятора повышенной мощности	м			31÷60 (из них дымоход макс. 40м)	

**ДАВЛЕНИЕ ГАЗА**

Тип газа		Природный газ G20 (Бутан/Пропан G30/G31)			
Номинальное давление газа на входе	мбар	17÷25 (25÷35/25÷37)			
Число форсунок		13 (13)	14 (14)	13 (13)	14 (14)
Диаметр форсунок	1/100мм	120 (75/75)	125 (76/76)	120 (75/75)	130 (78/78)

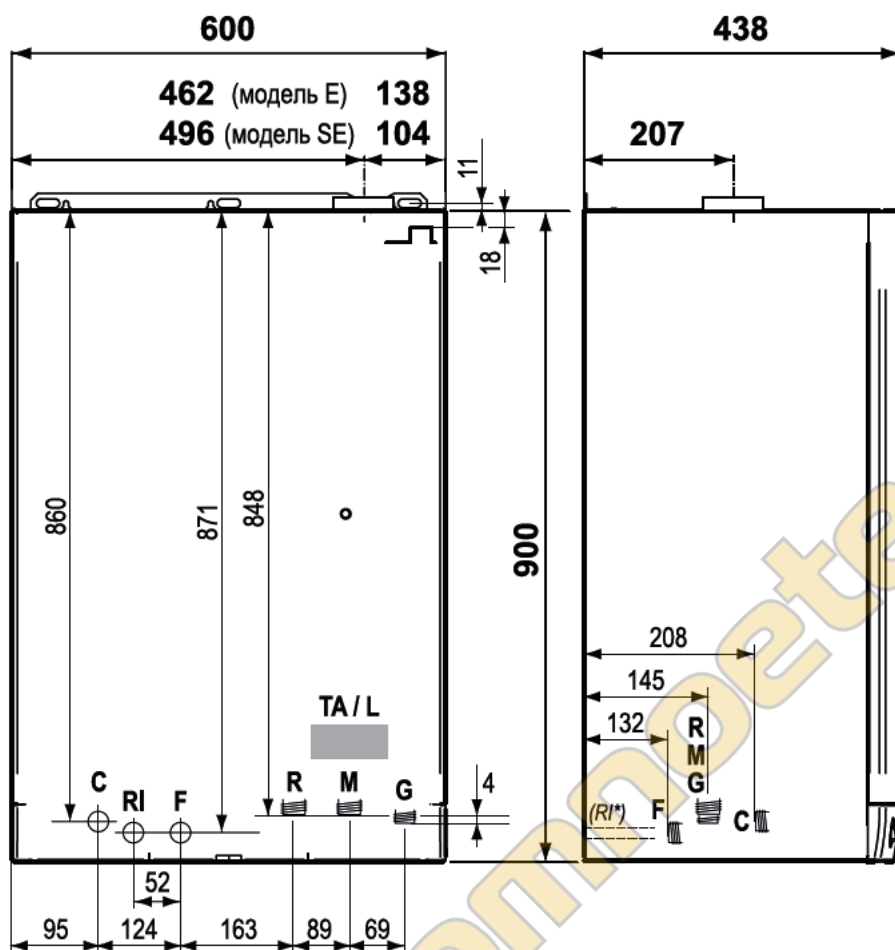
**РАСХОД ГАЗА**

Q <sub>max</sub>	м³/час	2,71	3,22	2,71	3,46
	кг/час	(2,01/1,98)	(2,36/2,33)	(2,01/1,98)	(2,53/2,50)
Q <sub>min</sub>	м³/час	1,11	1,40	1,11	1,40
	кг/час	(0,83/0,81)	(1,04/1,02)	(0,83/0,81)	(1,04/1,02)

# ТЕХНИЧЕСКИЕ ДАННЫЕ

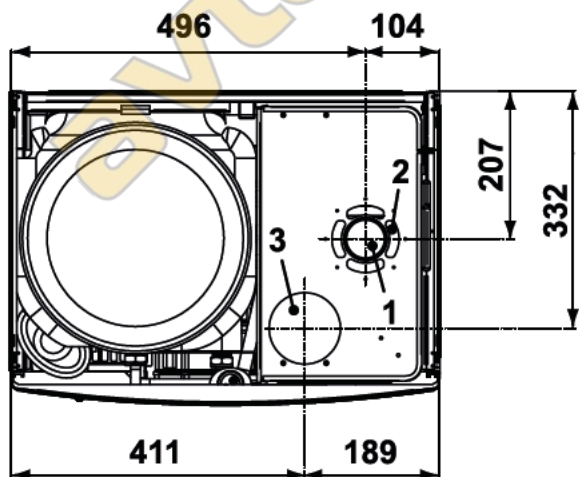
## РАЗМЕРЫ

### SUPERMASTER E - SE



- R Обратная линия системы отопления (3/4")
  - M Подающая линия системы отопления (3/4")
  - C Выход горячей воды (1/2")
  - F Вход холодной воды (1/2")
  - RI Подключение рециркуляционной линии (при использовании дополнительной принадлежности A00300051) (1/2")
  - TA/L Область ввода кабеля регулятора температуры / кабеля электропитания
  - G Подключение газа (3/4")
- (RI\*) Подключение рециркуляционной линии при использовании дополнительной принадлежности A00300051 оканчивается патрубком, направленным в сторону стены

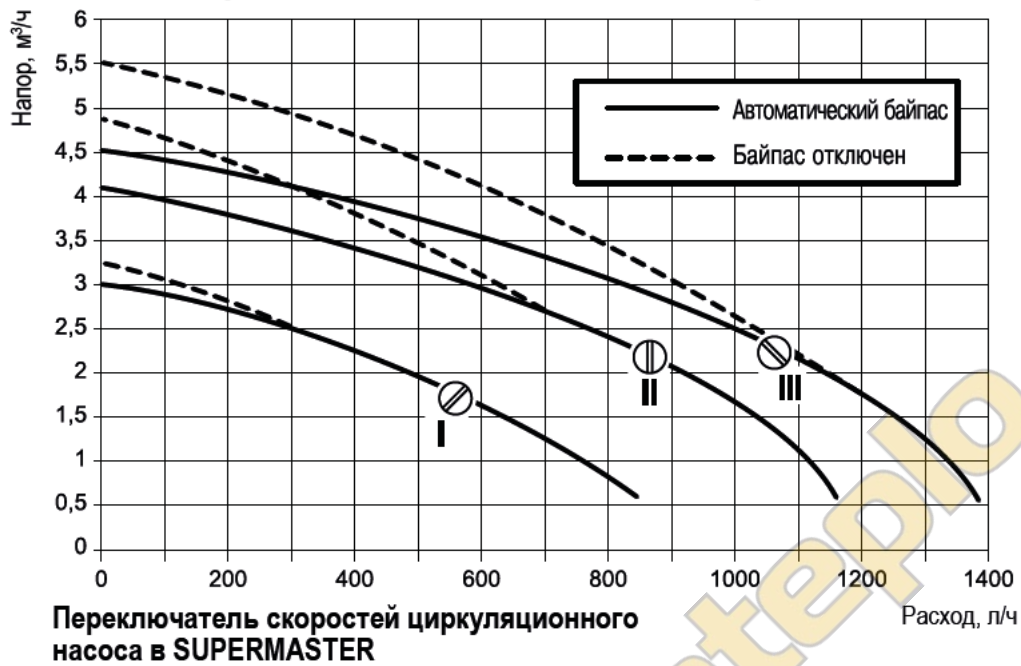
### только для моделей SUPERMASTER 24/30 SE



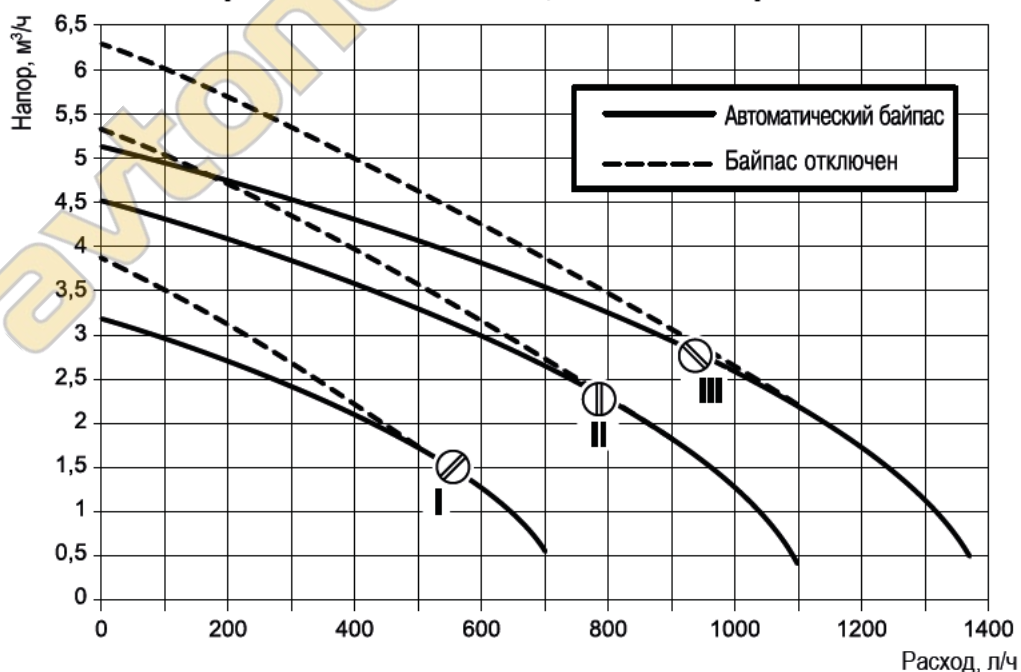
- 1 Отвод продуктов сгорания
- 2 Всасывание воздуха для горения по кольцевому зазору для концентрической системы Ø60/100мм
- 3 Всасывание воздуха для горения Ø80мм для системы отдельных труб воздухозабора и дымоудаления

Для специалиста

## ХАРАКТЕРИСТИКИ ВСТРОЕННОГО ЦИРКУЛЯЦИОННОГО НАСОСА **SUPERMASTER 23 E / 24 SE** при использовании I, II или III скорости насоса



## ХАРАКТЕРИСТИКИ ВСТРОЕННОГО ЦИРКУЛЯЦИОННОГО НАСОСА **SUPERMASTER 28 E / 30 SE** при использовании I, II или III скорости насоса




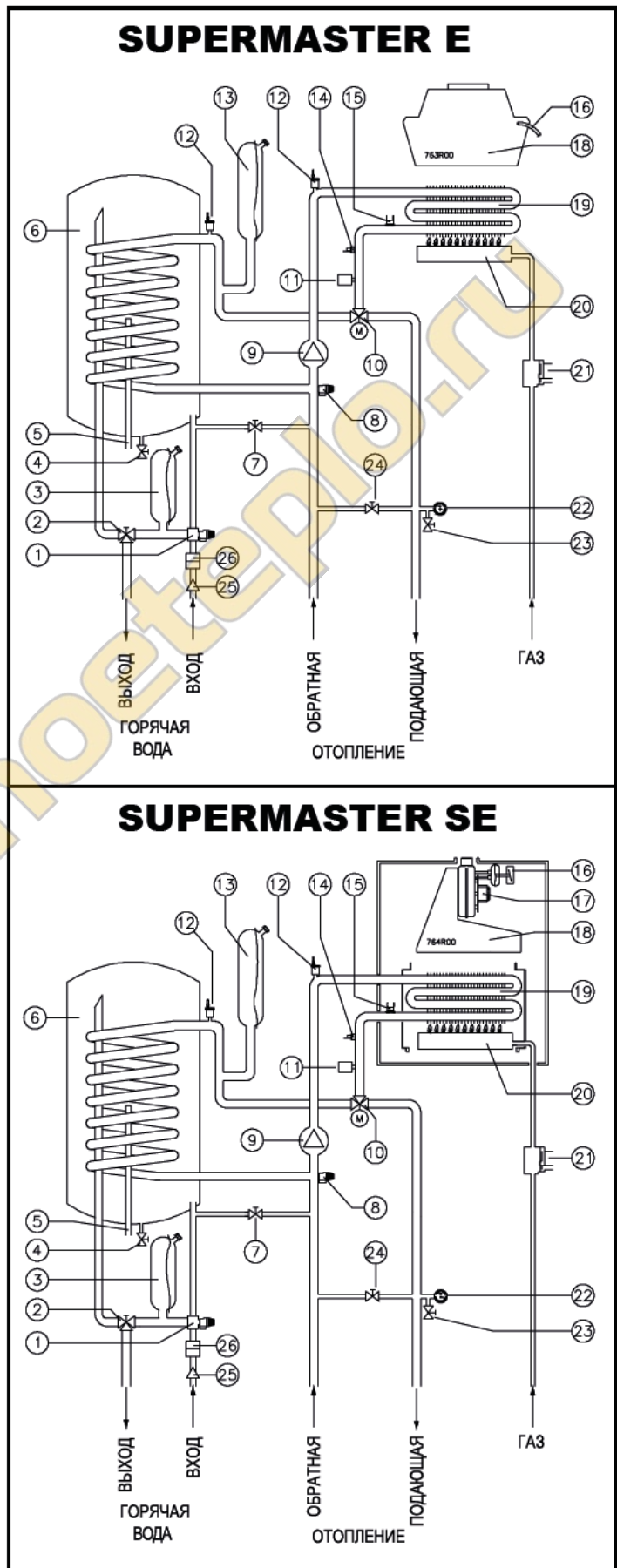
Для специалиста

## ФУНКЦИОНАЛЬНАЯ СХЕМА

**ВНИМАНИЕ:** данные схемы имеют исключительно **ФУНКЦИОНАЛЬНЫЙ** характер. Для гидравлического подключения необходимо использовать шаблон для монтажа, чертеж которого приведен в разделе "Монтаж котла" или рисунок "Размеры".

### ОБОЗНАЧЕНИЯ

- 1 Предохранительный клапан бойлера 8 бар
- 2 Ручной смесительный вентиль (ручка )
- 3 Расширительный бак бойлера 2 л
- 4 Кран для слива воды из бойлера
- 5 Датчик температуры воды в бойлере
- 6 Бойлер 60 л
- 7 Кран для наполнения и подпитки
- 8 Предохранительный клапан отопления 3 бар
- 9 Трехскоростной циркуляционный насос
- 10 3-х ходовой переключающий вентиль с электроприводом
- 11 Реле контроля за минимальным давлением теплоносителя в котле
- 12 Автоматический воздухоотводчик
- 13 Расширительный бак отопления 10 л
- 14 NTC датчик температуры подающей линии
- 15 Предохранительный термостат
- 16 Термостат контроля за отводом продуктов сгорания (модели E) / Дифференциальный пресостат контроля за отводом продуктов сгорания (модели SE)
- 17 Вентилятор дымоудаления (модели SE)
- 18 Коллектор отходящих продуктов сгорания
- 19 Первичный теплообменник
- 20 Горелка
- 21 Газовая арматура
- 22 Термометр+манометр
- 23 Кран для слива воды из котла
- 24 Автоматический перепускной вентиль (байпас)
- 25 Фильтр на входе холодной воды
- 26 Обратный клапан на входе холодной воды



Для специалиста

# ИНСТРУКЦИЯ ПО МОНТАЖУ

## ВНИМАНИЕ

(только для моделей с принудительным отводом продуктов сгорания)

**ПРЕЖДЕ ЧЕМ УСТАНОВЛИВАТЬ ИМЕЮЩУЮСЯ В КОМПЛЕКТЕ С КОТЛОМ ДИАФРАГМУ В СИСТЕМУ ОТВОДА ПРОДУКТОВ СГОРАНИЯ, ВНИМАТЕЛЬНО ПРОЧИТАЙТЕ УКАЗАНИЯ, ОТНОСЯЩИЕСЯ К СООТВЕТСТВУЮЩЕМУ ТИПУ ДЫМОХОДА, СОДЕРЖАЩИЕСЯ В ГЛАВЕ “ИНСТРУКЦИЯ ПО МОНТАЖУ”!**

## ВАЖНО

**ПЕРВЫЙ ПУСК КОТЛА В ЭКСПЛУАТАЦИЮ ДОЛЖЕН ПРОВОДИТСЯ КВАЛИФИЦИРОВАННЫМ ТЕХНИЧЕСКИМ СПЕЦИАЛИСТОМ, АВТОРИЗОВАННЫМ НА ТАКОЙ ВИД РАБОТЫ.**

Гарантия фирмы HERMANN будет действовать только при условии, что первый пуск котла в эксплуатацию был произведен квалифицированным специалистом авторизованного сервис-центра HERMANN или специализированной организации-партнера, имеющей письменный договор с таким сервис-центром, который уполномочивает ее на проведение пуска в эксплуатацию. Список авторизованных сервисных центров в различных регионах Российской Федерации Вы сможете найти в конце данного руководства в разделе «Авторизованные сервисные центры HERMANN». Актуальную информацию об авторизованных сервис-центрах HERMANN и его партнерах в Вашем регионе также всегда можно найти в сети интернет по адресу: [www.hermann-info.ru](http://www.hermann-info.ru). Дополнительную информацию, касающуюся условий гарантии на котел, Вы сможете найти в разделе «Гарантия» и в гарантийном талоне, прилагающемся к каждому котлу.

## СИМВОЛЫ, ИСПОЛЬЗУЕМЫЕ В ЭТОМ РУКОВОДСТВЕ



**ОПАСНОСТЬ:** Указания, предваряемые этим символом, **СЛЕДУЕТ** обязательно исполнять во избежание несчастных случаев механического или общего характера (например, ранения или контузии).



**ОПАСНОСТЬ:** Указания, предваряемые этим символом, **СЛЕДУЕТ** обязательно исполнять во избежание несчастных случаев, связанных с поражением **ЭЛЕКТРИЧЕСКИМ ТОКОМ**.



**ОПАСНОСТЬ:** Указания, предваряемые этим символом, **СЛЕДУЕТ** обязательно исполнять во избежание несчастных случаев **ТЕРМИЧЕСКОЙ** природы (ожогов).



**Внимание:** Указания, предваряемые этим символом, **СЛЕДУЕТ** соблюдать во избежание сбоев в работе и/или повреждения аппарата и других объектов.



---

## РАЗМЕЩЕНИЕ КОТЛА

Помещение, в котором устанавливается котел, должно удовлетворять действующим федеральным и местным нормам (объем, величина воздухообмена, этажность и пр.). Наличие в помещении другого сжигающего газ оборудования (например, кухонной плиты) может потребовать устройства дополнительных или расширения существующих вентиляционных отверстий в соответствии с действующими федеральными или местными нормами.

**!** Обращаем Ваше внимание на исключительную важность обязательной постоянной вентиляции помещения, в котором устанавливается котел с естественным отводом продуктов сгорания типа SUPERMASTER 23/28 E. Объем и устройство такой вентиляции должны отвечать действующим в данной местности федеральным и местным нормам.

**!** Во время операций по перемещению, монтажу и техническому обслуживанию котла осторожно обращайтесь с металлическими частями, чтобы избежать порезов и ссадин. Используйте перчатки во время выполнения таких операций.

При установке в помещениях, где температура воздуха может падать ниже 0°C, необходимо иметь ввиду следующее:

- Котел имеет систему защиты от замерзания, не позволяющую внутренним частям аппарата остыть ниже +5С. Эта система кроме минимального давления теплоносителя в системе отопления требует наличия электро – и газоснабжения.
- Котел должен быть полностью защищен от наружных атмосферных воздействий при помощи соответствующих ограждающих конструкций.
- Если котел устанавливается в помещении, где температура воздуха может падать ниже 0°C, желательно защитить систему отопления заполнением ее незамерзающей жидкостью (антифризом), а бойлер наполнять водой непосредственно перед использованием (см. параграф "Бездействие котла").

**!** Котел не предназначен для установки вне помещений!

---

## МОНТАЖ КОТЛА

*ПРИМЕЧАНИЕ: Как отдельная принадлежность в продаже имеется специальный металлический шаблон многоразового использования, облегчающий позиционирование подсоединений котла (рассчитан на использование комплекта для подключения для скрытого монтажа заказной №А00300044) и мест крепления непосредственно в процессе работы. Если комплект для подключения (заказной №А00300044) не используется, то расположение подсоединений котла см. на рисунках "Размеры" и "Установочные размеры" (раздел "Технические данные" данного руководства).*

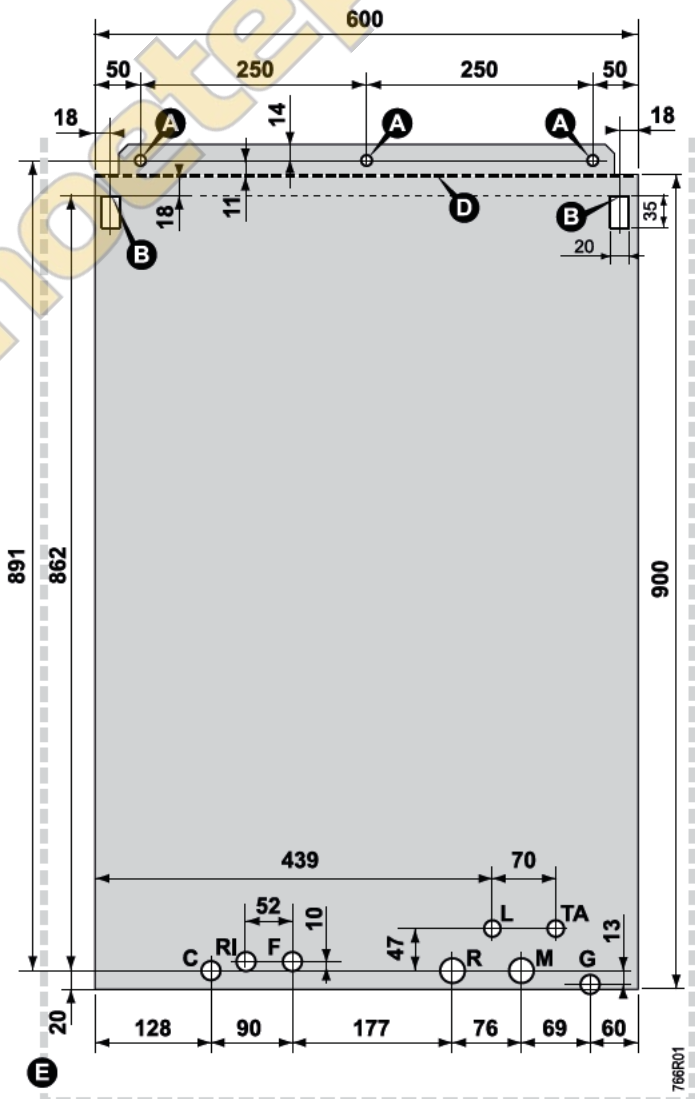
## УСТАНОВОЧНЫЕ РАЗМЕРЫ

- Вы должны предусмотреть кроме габаритных размеров котла еще и необходимое для обслуживания пространство [E]. Рекомендуется оставлять свободное пространство 50мм слева, 150мм справа и 300мм снизу.
- Для крепления котла на стену при помощи дюбелей (штифты с гайкой или винты), отцентрируйте соответствующие отверстия на стене в точках [A]. Чтобы повесить котел на открытые крюки, подготовьте эти крюки так, чтобы их уровень соответствовал точкам [B].
- Подготовьте подсоединения подающей и обратной линии системы отопления, холодной воды, горячей воды, газа и электрических соединений в соответствии с шаблоном или размерами на рисунке.
- Повесьте котел на два винта или крюки, используя указанные петли ([A] для винтов и [B] для открытых крюков).
- **Снимите пластмассовые пробки**, защищающие трубные подсоединения котла, и подсоедините его к соответствующим трубопроводам.

**ПРИМЕЧАНИЕ:** Чтобы облегчить подсоединения, возможно временно снять нижнюю решетку, отвинтив соответствующие винты крепления.

- Монтаж системы удаления продуктов сгорания / притока воздуха для горения (для моделей SE) смотрите в параграфе “Обзор систем отвода продуктов сгорания”, где размеры отнесены к верхней линии котла [D].

- R Обратная линия системы отопления (3/4")
- M Подающая линия системы отопления (3/4")
- C Выход горячей воды (1/2")
- F Вход холодной воды (1/2")
- RI Подключение рециркуляционной линии (при использовании дополнительной принадлежности A00300051) (1/2")
- TA/L Область ввода кабеля регулятора температуры / кабеля электропитания
- G Подключение газа (3/4")

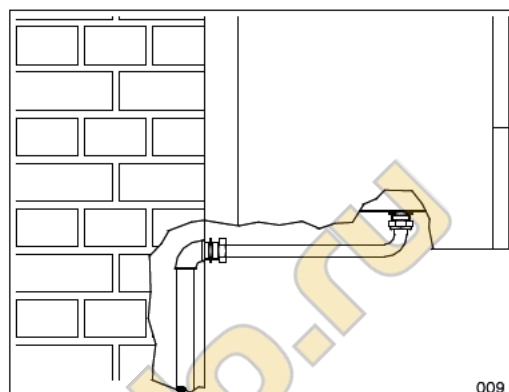


## Подсоединение трубопроводов

### СОВЕТЫ И ПОДСКАЗКИ КАК ИЗБЕЖАТЬ ВИБРАЦИЙ И ШУМА ОБОРУДОВАНИЯ

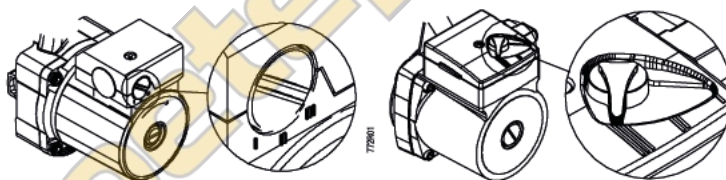
- Избегайте использования труб уменьшенного диаметра;
- Избегайте использования колен небольшого радиуса и переходов с уменьшением диаметров труб;
- **Рекомендуется промывка системы отопления горячей водой** с целью устранения загрязнений (особенно жиров и масел) попавших из радиаторов и трубопроводов, которые могут повредить насос и теплообменник котла.

Пример подключения



### СКОРОСТЬ ЦИРКУЛЯЦИОННОГО НАСОСА

Насос котла имеет переключатель, который позволяет уменьшать его скорость, чтобы уменьшить возможный шум, вызванный слишком быстрой циркуляцией жидкости в отопительном контуре небольшого размера.



### ПРОИЗВОДСТВО ГОРЯЧЕЙ ВОДЫ

Давление холодной водопроводной воды на входе должно находиться в диапазоне 1-6 бар. Слишком низкое давление на входе может не позволить заполнить систему отопления до минимального требуемого значения 1 бар, а также снизит расход приготавливаемой горячей воды.

**i** В случае повышенного давления воды на входе необходимо установить редуктор для защиты оборудования котла и для предотвращения срабатывания предохранительного вентиля бойлера.

**Жесткость воды** прямым образом влияет на частоту чисток бойлера. Кроме того, наличие в воде твердых остатков или примесей (например, в случае подсоединения нового оборудования) может нанести вред правильной работе узлов котла.

На основании характеристик используемой воды может потребоваться установка оборудования для ее умягчения.

**⚡** Подсоедините слив от предохранительного клапана бойлера к сливной воронке (сифону) системы канализации таким образом, чтобы можно было визуально контролировать вытекание воды из него. Если этого не сделать, то предохранительный клапан, в случае его срабатывания, может затопить помещение. В этом случае изготовитель котла ответственности за последствия не несет.

Для специалиста

## СИСТЕМА ОТОПЛЕНИЯ

- Удостоверьтесь в том, что давление в водопроводе, измеренное после возможно установленного редуктора, не превышает максимальное давление 6 бар.
- Поскольку при работе котла вода, содержащаяся в системе отопления, будет вследствие нагрева расширяться и дополнительно увеличивать давление, удостоверьтесь, что в системе отопления, находящейся в холодном состоянии, давление не превышает максимального рабочего давления 2,5 бар.
- Подсоедините слив от предохранительного клапана котла к сливной воронке. Если этого не сделать, то предохранительный клапан, в случае его срабатывания, может затопить помещение. В этом случае изготовитель котла ответственности за последствия не несет.

**⚡** Убедитесь, что трубы водопровода и системы отопления не используются для заземления электрооборудования. Они абсолютно не подходят для этой цели.

## Заполнение системы отопления и бойлера

**i** В случае установки котла в помещении, где температура воздуха может опуститься ниже 0°C, рекомендуется наполнить систему отопления раствором антифриза, соблюдая рекомендации изготовителя антифриза, а бойлер наполнять водой уже непосредственно перед запуском котла в эксплуатацию.

Подсоединив все оборудование, можно приступить к наполнению системы. Эту операцию надо проводить с тщательным соблюдением следующих стадий:

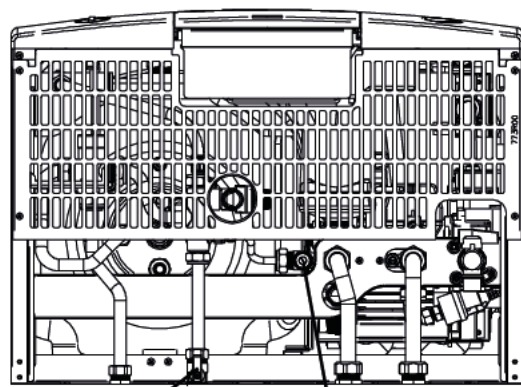
### 1) Наполнение водой бойлера

- Откройте кран горячей воды;
- Постепенно откройте кран заполнения бойлера (см. рисунок) и заполните бойлер водопроводной водой;
- Когда из крана горячей воды будет вытекать только вода, закройте его и удостоверьтесь в нормальной работе предохранительного вентиля бойлера.

### 2) Наполнение отопительного контура (водой)

- Откройте выпускные воздушные краны на радиаторах (краны Маевского);
- Постепенно откройте кран заполнения и подпитки (см. рисунок "Вид котла снизу") и заполните систему отопления, контролируя, что автоматические клапаны вывода воздуха, возможно установленные в системе, действуют правильно;
- Закройте воздушные краны радиаторов, как только из них начнет выходить вода;
- Проверьте при помощи манометра, что давление в системе достигло оптимального значения 1÷1,5 бар (минимально 0,5 бар);
- Закройте кран подпитки и снова выпустите остатки воздуха через краны на радиаторах.

ВИД СНИЗУ КОТЛА



КРАН ЗАПОЛНЕНИЯ  
БОЙЛЕРА

КРАН ЗАПОЛНЕНИЯ И ПОДПИТКИ  
ОТОПИТЕЛЬНОГО КОНТУРА


## Подключение к газопроводу


Установка котла должна проводиться квалифицированным персоналом специализированных организаций, имеющим соответствующую профессиональную подготовку и технические знания в области бытового газоиспользующего оборудования. Неправильное подключение может нанести ущерб людям, животным или материальным ценностям, за что изготовитель не может быть признан ответственным.

Необходимо провести следующие проверки:


- а) чистоты газопроводных труб, чтобы убедиться в отсутствии частиц шлама и ржавчины, которые могли бы подвергнуть риску нормальную работу котла;
- б) соответствия исполнения подводящей линии газопровода федеральным и местным нормам;
- в) контроль герметичности газового оборудования и подсоединений;
- г) подводящая линия газопровода должна иметь сечение превышающее или равное диаметру подсоединения присоединительного патрубка котла;
- д) проверьте, чтобы подаваемый газ соответствовал тому типу, для которого котел был отрегулирован: если это не так, то специалист сервисного центра должен произвести перенастройку для работы на другом виде газа;
- е) проверьте, что до аппарата установлен отсекающий газовый кран на подводящей линии газопровода.

Откройте кран газового счетчика и выпустите воздух, содержащийся в системе трубопроводов на газовой линии, последовательно переходя от котла к котлу (в случае пуска нескольких котлов в многоквартирном доме).


 **ОБЯЗАТЕЛЬНО** установите кольцевую прокладку подходящих размеров и материала в месте подсоединения газопровода к присоединительному патрубку котла. Для этого нельзя использовать лен, тефлон и подобные материалы. Конструкция патрубка предусматривает только торцевое уплотнение плоской прокладкой под накидную гайку.


 При работе на сжиженном газе абсолютно необходимым является установка редуктора давления до котла.

## Подключение к электросети

 Внешний комнатный термостат использует очень низкое безопасное напряжение. Его необходимо подсоединять ТОЛЬКО к беспотенциальным контактам на плате электроники котла. Ни в коем случае НЕЛЬЗЯ подключаться к сети под напряжением 220В.

Подключите котел к электросети напряжением 220В/50Гц имеющимся в комплекте котла электрокабелем.

 Необходимо строго соблюдать полярность "Фаза-Ноль" и заземление (фаза L — коричневый провод, ноль N — синий провод, заземление — желто/зеленый провод), в противном случае котел не сможет нормально функционировать.


 Обязательно установите до аппарата двухполюсный внешний выключатель (автомат защиты сети рассчитанный на ток 2А). Еще лучше подключать котел через дифференциальный автомат защиты, обеспечивающий дополнительную безопасность для пользователя котла.

Двухполюсный выключатель должен иметь зазор между контактами размыкания не менее 3мм. Для подключения котла к электросети не разрешается использование разъемных розеток, адаптеров и удлинителей.

Если длины провода, имеющегося в комплекте, не хватает для подключения к электросети, то замените его на имеющийся в продаже электрический кабель аналогичного типа и сечения (ПВС 3x1,5мм).

**В любом случае котел обязательно должен быть заземлен.** Чтобы заменить кабель, освободите его от зажима, откройте крышку щитка управления и отсоедините его от клемм. Чтобы установить новый кабель, действуйте в обратной последовательности. Подсоединяя кабель к котлу, абсолютно необходимо соблюдать следующие требования:

- длина заземляющего провода должна быть на 2 см больше относительно других проводов (фазного и нулевого);
- необходимо предохранить кабель от механического натяжения, вставив и закрепив его в специальный зажим.

 **Электрическая безопасность аппарата достигается только при условии, что он правильно заземлен, как предусмотрено действующими федеральными и местными нормами безопасности.**

Проверьте с помощью специалистов, что электросеть соответствует максимальной потребляемой мощности аппарата, указанной в "Технических данных", проверяя в частности, что сечение кабелей электросети годится для потребляемой мощности аппарата.

*ПРИМЕЧАНИЕ: HERMANN s.r.l. снимает с себя любую ответственность за ущерб, причиненный людям, животным, либо предметам, произошедший из-за отсутствия заземления котла и/или из-за несоблюдения правил безопасного устройства электроустановок.*

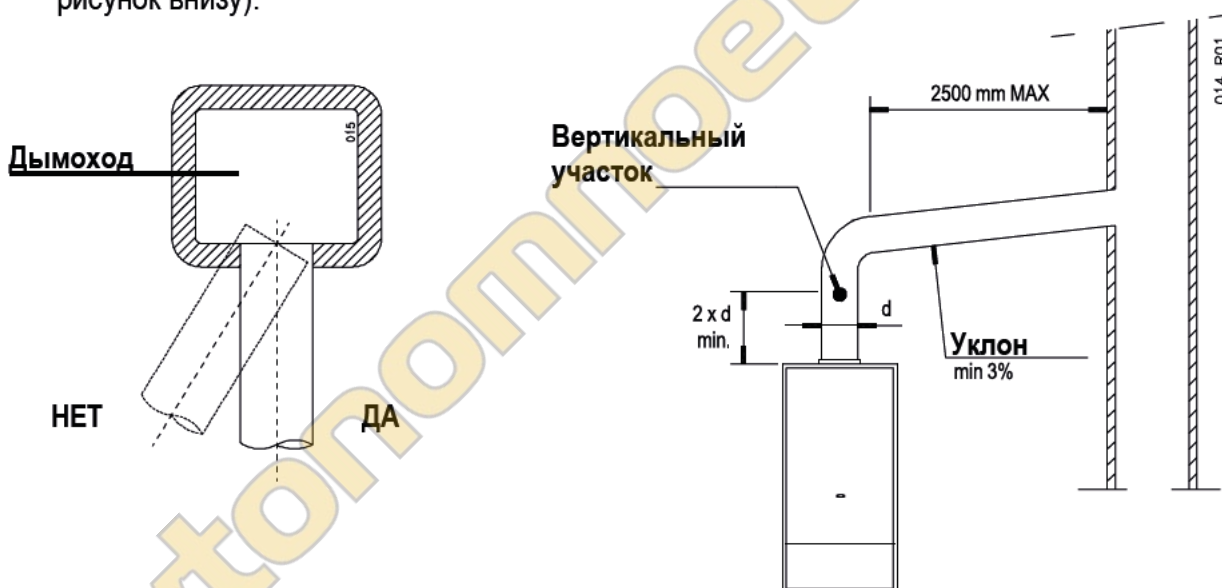
## Присоединение к дымоходу

### **SUPERMASTER 23/28 E** (естественный отвод продуктов сгорания)

При подключении котла к дымоходу обязательно соблюдайте действующие федеральные и местные нормы.

Указания по присоединению патрубка отвода продуктов сгорания к дымоходу (в случае, если нет других федеральных и/или местных законодательных и нормативных распоряжений):

- Не вдвигайте соединительный участок глубоко внутрь дымохода - этим Вы сузите сечение дымоходной трубы. Остановитесь по достижении внутренней поверхности дымохода. Выпускная труба должна быть перпендикулярной относительно противоположной внутренней стенки дымохода (см. рисунок внизу);
- На выходе из котла соединительный участок перед поворотом должен иметь вертикальный отрезок длиной не менее двух диаметров, измеренный от патрубка подключения дымохода;
- После вертикального отрезка труба соединительного участка должна иметь восхождение с минимальным уклоном 3% в сторону котла, с максимальной длиной не более 2500мм (см. рисунок внизу).



Для специалиста

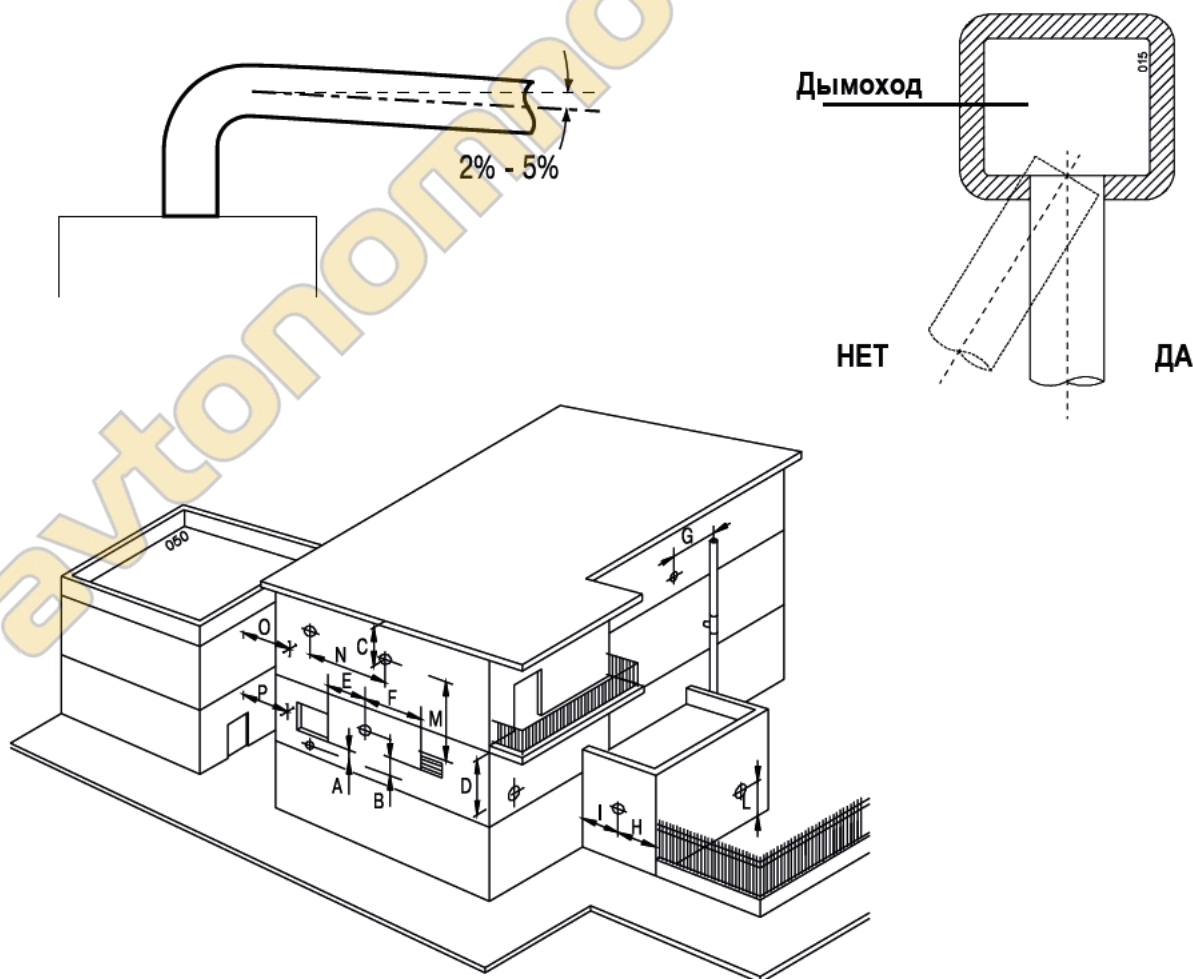
## Присоединение к системе дымоудаления

### **SUPERMASTER 24/30 SE** (принудительный отвод продуктов сгорания)

При подключении котла к дымоходу обязательно соблюдайте действующие федеральные и местные нормы.

Указания по прокладке системы дымоудаления и подвода воздуха для горения (в случае, если нет других федеральных и/или местных законодательных и нормативных распоряжений):

- Для того, чтобы гарантировать нормальную и эффективную работу котла, горизонтальные участки труб для отвода продуктов сгорания и подвода воздуха для горения необходимо прокладывать с уклоном от 2% до 5% вниз ОТ КОТЛА;
- Окончания труб, выходящих наружу должны иметь специальную защиту от попадания внутрь атмосферных осадков и задувания ветром;
- Не вдвигайте присоединительный участок глубоко внутрь дымохода - этим Вы сузите сечение дымоходной трубы. Остановитесь по достижении внутренней поверхности дымохода. Выпускная труба должна быть перпендикулярной относительно противоположной внутренней стенки дымохода (см. рисунок внизу).
- При устройстве выброса продуктов сгорания через наружную стену здания следует придерживаться следующих указанных на рисунке и в таблице минимальных расстояний.





## Расположение оголовка дымохода для аппаратов с принудительной тягой

Расположение оголовка дымохода	Расстояние	Аппараты с тепловой мощностью от 16 до 35 кВт  мм миним.
Под окном	A	600
Под вентиляционным отверстием	B	600
Под карнизом	C	300
Под балконом**	D	300
От соседнего окна	E	400
От соседнего вентиляционного отверстия	F	600
От оголовков дымоходов по вертикали или горизонтали***	G	300
От наружного угла здания	H	300
От внутреннего угла здания	I	300
От пола или другой плоскости для хождения	L	2500
Между двумя оголовками по вертикали	M	1500
Между двумя оголовками по горизонтали	N	1000
От глухой фронтальной поверхности (без отверстий, проемов и других оголовков в радиусе 3м от оголовка)	O	2000
От фронтальной поверхности с отверстиями, проемами или другими оголовками в радиусе 3м от оголовка)	P	3000

\*\* Оголовки под балконом должны располагаться в таком положении, чтобы общий путь дыма от пункта выхода из оголовка до его вывода от внешнего периметра балкона, включая возможную высоту защитной балясины, был бы не менее 2000мм.

\*\*\* При размещении оголовков должны приниматься расстояния не меньше 500мм в случае близости материалов, чувствительных к воздействию продуктов сгорания (например, карнизы и водостоки из пластика, дерева и т.д.), если только не принимаются адекватные защитные меры в отношении данных материалов.

## Вентилятор повышенной мощности для **SUPERMASTER 24 SE** (принудительный отвод продуктов сгорания)

Для котла SUPERMASTER 24 SE предусмотрена возможность установки как дополнительной принадлежности вентилятора повышенной мощности, что позволяет в 2 раза увеличить максимальную разрешенную длину отдельной системы дымоходов / воздухопроводов Ø80мм (см. таблицу):

Раздельная система дымоходов / воздухопроводов Ø80мм		
Максимальная разрешенная длина отдельных труб	м	30 (из них дымоход макс. 20)
Максимальная разрешенная длина отдельных труб при использовании вентилятора повышенной мощности	м	60 (из них дымоход макс. 40)

### Инструкция по монтажу вентилятора

Рекомендуется производить замену вентилятора до монтажа системы дымоудаления во избежание возможных трудностей при монтаже.

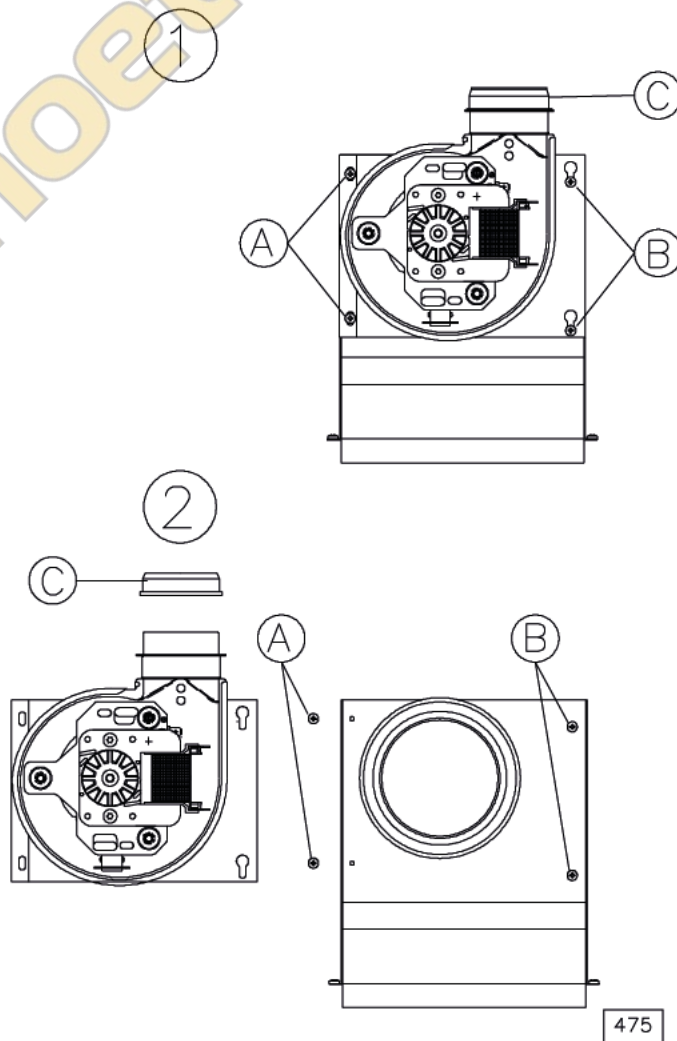
Отсоедините котел от электропитания и снимите переднюю герметизирующую крышку камеры сгорания котла.

1. Выкрутите винты [A] и ослабив винты [B] (нет необходимости в полном выкручивании винтов [B], так как крепежная пластина вентилятора снабжена отверстиями соответствующей конфигурации) демонтируйте стандартный вентилятор котла, отсоединив его электрический кабель; снимите дифференциальный прессостат контроля выхода дымовых газов.

2. Сняв уплотнительное кольцо [C] со стандартного вентилятора, оденьте его на вентилятор повышенной мощности; установите дифференциальный прессостат контроля выхода дымовых газов на вентилятор повышенной мощности в его прежнее положение.

Установите в котел вентилятор повышенной мощности, подсоедините его электрический кабель, затяните винты [B] и вновь вкрутите и затяните винты [A].

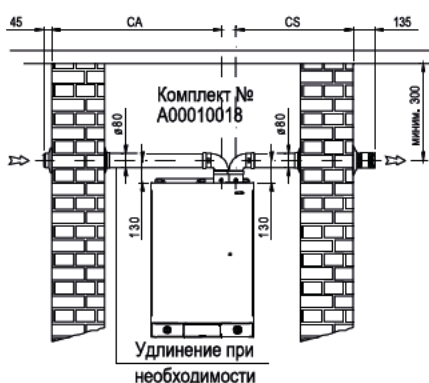
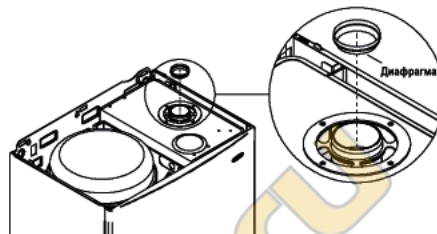
Установите на место переднюю герметизирующую крышку камеры сгорания котла.



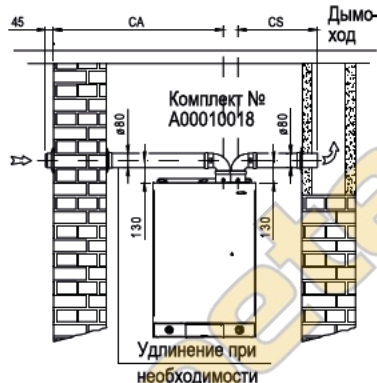
# Обзор систем дымоудаления и воздухозабора SUPERMASTER ... SE

## РАЗДЕЛЬНАЯ СИСТЕМА ВОЗДУХОЗАБОРА И ДЫМОУДАЛЕНИЯ

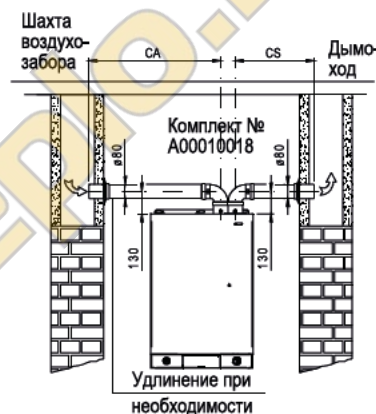
**И** **Внимание:** Изучите приведенную ниже таблицу и, если требуется, установите диафрагму, поставляемую с котлом, как указано на рисунке справа (при этом каждый дополнительный изгиб 90° эквивалентен 0,5 погонным метрам трубы, каждый дополнительный изгиб 45° эквивалентен 0,25 погонным метрам трубы). Допускается не более 3-х изменений направления 90° для каждой трубы.



ЗАБОР ВОЗДУХА ЧЕРЕЗ НАРУЖНУЮ СТЕНУ  
ДЫМОУДАЛЕНИЕ ЧЕРЕЗ НАРУЖНУЮ СТЕНУ

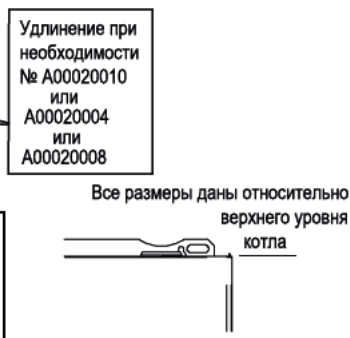
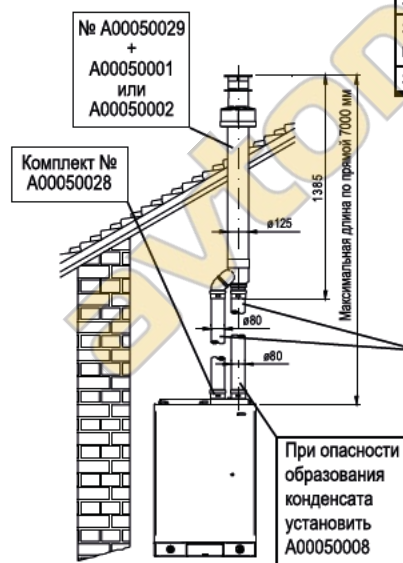


ЗАБОР ВОЗДУХА ЧЕРЕЗ НАРУЖНУЮ СТЕНУ  
ДЫМОУДАЛЕНИЕ В ДЫМОХОД



ЗАБОР ВОЗДУХА ИЗ ШАХТЫ  
ДЫМОУДАЛЕНИЕ В ДЫМОХОД

Модель	Система полностью раздельных труб			Раздельные трубы с вертикальным коаксиальным коллектором		
	CA+CS мин.-макс. (м)	CS макс. (м)	Диафрагма, если CA+CS менее (м)	CA+CS мин.-макс. (м)	CS макс. (м)	Диафрагма
SUPERMASTER 24 SE	2÷30	20	8	2÷14	13	не ставится
SUPERMASTER 24 SE с вент. повыш. мощности	31÷60	40	не ставится	такая схема не используется		
SUPERMASTER 30 SE	2÷16	10	всегда	2÷10	7	не ставится



Комплект № A00010018 (колесо не используется)

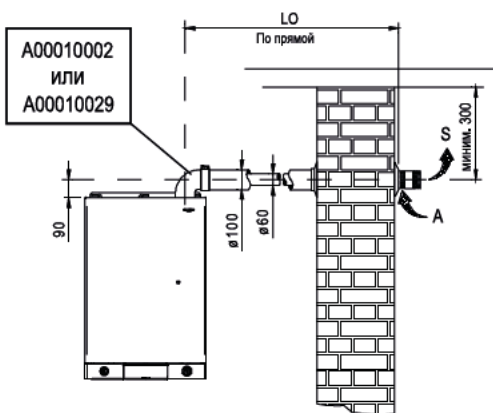
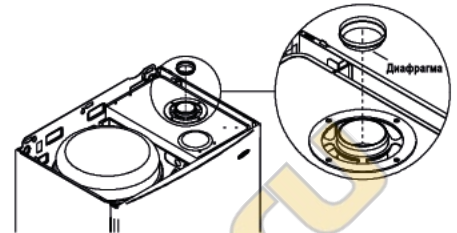
СИСТЕМА РАЗДЕЛЬНЫХ ТРУБ С ОБЪЕДИНЕНИЕМ В КОАКСИАЛЬНЫЙ КОЛЛЕКТОР.  
ВЕРТИКАЛЬНЫЙ ПРОХОД КОАКСИАЛЬНЫМ КОЛЛЕКТОРОМ  
ВОЗДУХОЗАБОРА / ДЫМОУДАЛЕНИЯ ЧЕРЕЗ КРЫШУ

СИСТЕМА РАЗДЕЛЬНЫХ ТРУБ.  
**ВНИМАНИЕ** (только для SUPERMASTER 24 SE)  
если CA+CS < 3 м установить диафрагму + разделитель дымохода A00050014 вместо A00050028

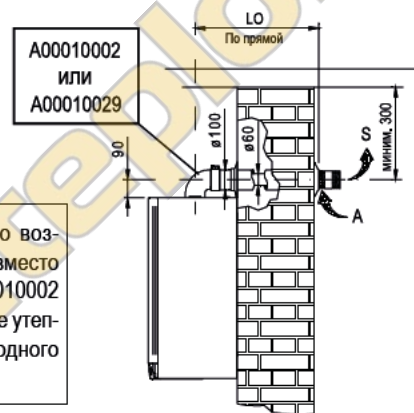
# Обзор систем дымоудаления и воздухозабора SUPERMASTER ... SE

## КОНЦЕНТРИЧЕСКАЯ СИСТЕМА ВОЗДУХОЗАБОРА И ДЫМОУДАЛЕНИЯ 60/100 ММ

**i** **Внимание:** Изучите приведенную ниже таблицу и, если требуется, установите диафрагму, поставляемую с котлом, как указано на рисунке справа (при этом каждый дополнительный изгиб 90° эквивалентен 1 погонному метру концентрической трубы, каждый дополнительный изгиб 45° эквивалентен 0,5 погонным метрам концентрической трубы). Допускается не более 3-х изменений направления 90° концентрической трубы.

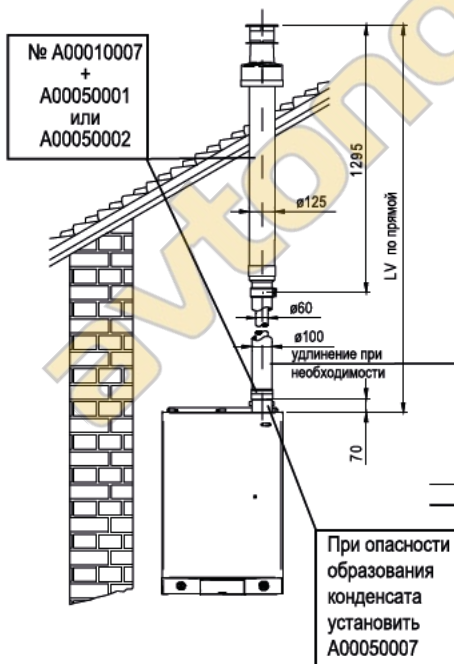


ГОРИЗОНТАЛЬНАЯ КОАКСИАЛЬНАЯ СИСТЕМА. ОТВОД ВБОК



ГОРИЗОНТАЛЬНАЯ КОАКСИАЛЬНАЯ СИСТЕМА. ОТВОД НАЗАД

При температуре наружного воздуха зимой  $-15^{\circ}\text{C}$  и ниже вместо стандартного комплекта A00010002 рекомендуется использование утепленного комплекта для холодного климата A00010029.



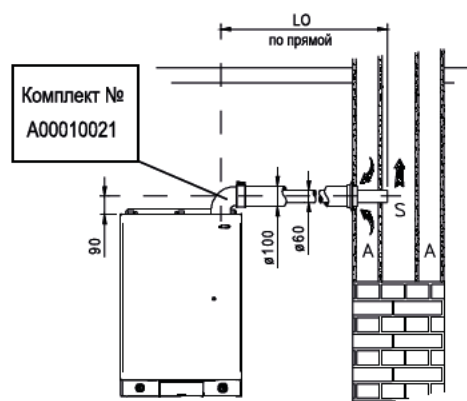
ВЕРТИКАЛЬНАЯ КОАКСИАЛЬНАЯ СИСТЕМА

Модель	LO мин. = макс. (м)	LV мин. = макс. (м)	Диафрагма, если LA или LO менее (м)
SUPERMASTER 24 SE	0,5÷4	1÷5	2
SUPERMASTER 30 SE	1÷3	1÷4	1

№ A00020015  
или  
A00020001  
или  
A00020014

Все размеры даны относительно  
верхнего уровня котла

При опасности  
образования  
конденсата  
установить  
A00050007



ГОРИЗОНТАЛЬНОЕ КОАКСИАЛЬНОЕ ПОДСОЕДИНЕНИЕ К  
КОЛЛЕКТИВНОЙ КОАКСИАЛЬНОЙ ШАХТЕ ДЫМОУДАЛЕНИЯ  
И ВОЗДУХОЗАБОРА SCHIEDEL QUADRO (LAS-СИСТЕМА)


# ИНСТРУКЦИЯ ПО РЕГУЛИРОВАНИЮ И ТЕХНИЧЕСКОМУ ОБСЛУЖИВАНИЮ

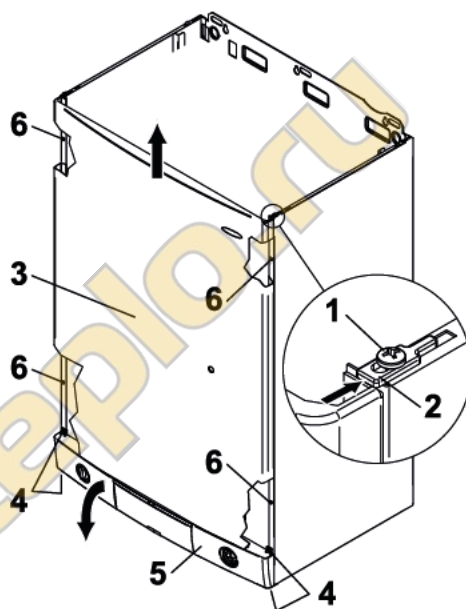
**!** **ВНИМАНИЕ:** Описанные далее действия должны проводиться только квалифицированным персоналом, имеющим соответствующую профессиональную подготовку и технические знания в области бытового газоиспользующего оборудования.

**!** По окончании регулировок не забудьте завинтить винты штуцера для измерения давления на газовой арматуре и проверить, нет ли утечек газа!

**i** Прежде, чем включать котел, проверьте, что циркуляционный насос котла не заблокирован по причине длительного простоя: отвинтите пробку в центре крышки насоса, чтобы получить доступ к оси ротора и проверните его вручную с помощью отвертки или другого подходящего инструмента.

## Доступ к устройствам регулирования

1. Ослабьте винты [1] и сдвинув зажимы [2] освободите переднюю крышку облицовки котла [3];
2. Потяните переднюю крышку облицовки [3] вверх и снимите ее;
3. Открутите 2 фиксирующих два винта [4] и откиньте вниз панель управления [5];
4. После выполнения регулировок (описаны в следующих параграфах), закройте котел, выполняя операции в обратной последовательности. При этом обратите внимание на то, чтобы привод ручного смесительного вентиля точно совпал с соответствующим пазом ручки регулирования температуры воды . Переднюю крышку облицовки оденьте на головки четырех винтов [6], которые не должны откручиваться до конца и не забудьте закрепить ее зажимами [2] и затем винтами [1].



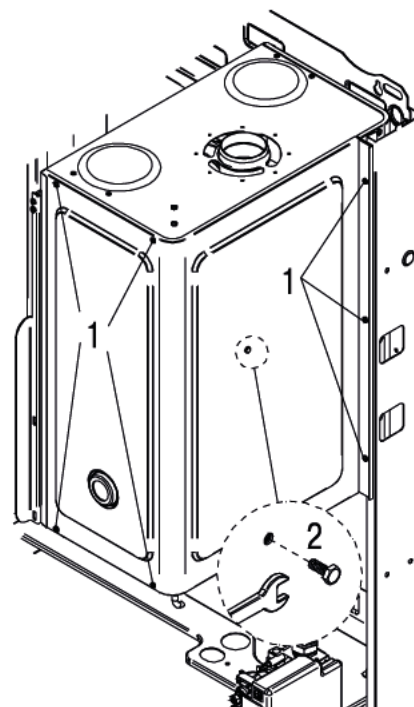
## Доступ к закрытой камере сгорания

Для доступа к узлам котлов моделей ... SE при настройке, чистке и техническом обслуживании необходимо снять переднюю крышку закрытой камеры сгорания, действуя в следующей последовательности:

- Выкрутите винты [1];
- Выкрутите винты с шестигранной головкой [2] (только у модели SUPERMASTER 30 SE);
- Снимите крышку закрытой камеры сгорания.

После завершения всех необходимых операций установите крышку камеры сгорания на место, действуя в обратной последовательности.

**i** **ВНИМАНИЕ:** для того, чтобы гарантировать герметичность камеры сгорания и отсутствие шумов и вибраций очень важно, чтобы все винты крепления крышки камеры сгорания были установлены на свое место и крепко закручены.

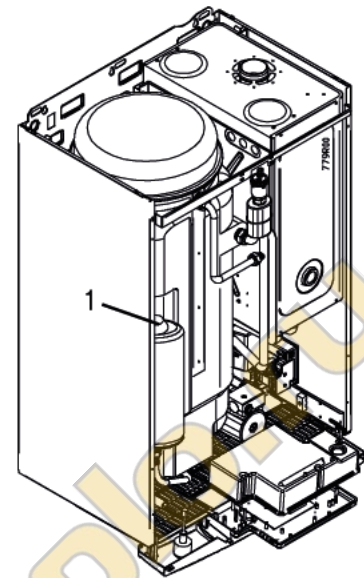


Для специалиста

## Предварительная закачка расширительного бака бойлера

- Измерьте давление в водопроводе холодной воды;
- Закройте кран наполнения бойлера;
- Откройте водоразборный кран горячей воды и, сбросив имеющееся в бойлере избыточное давление, снова закройте его;
- Открутите защитный колпачок ниппеля расширительного бака бойлера [1] и накачайте его автомобильным насосом до такого же давления, какое имеется в водопроводной сети;

После закачки расширительного бака бойлера постепенно откройте кран заполнения бойлера и заполните его водопроводной водой.

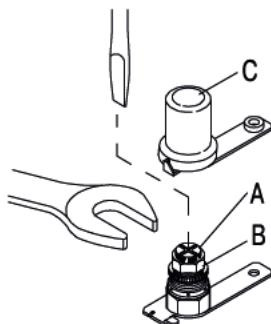
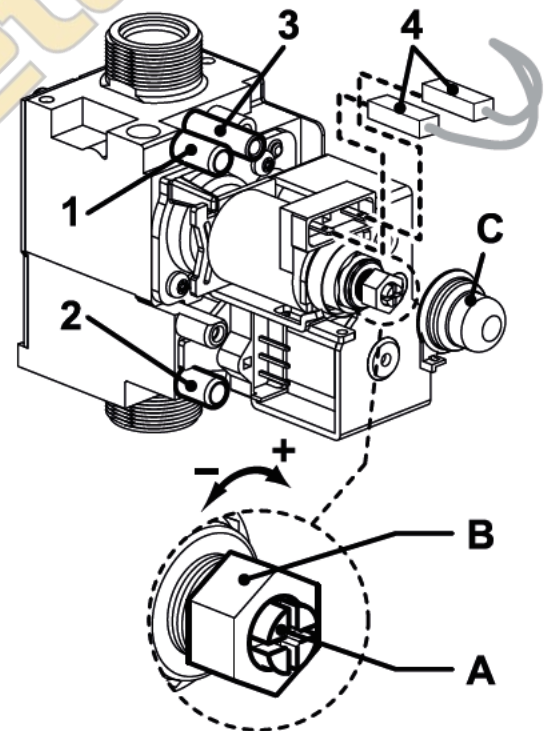


## Предварительный контроль настроек газовой арматуры

Котел выходит с фабрики уже откалиброванным и испытанным для определенного вида газа. Тем не менее, при первом пуске рекомендуется проверить, что тип газа и значения давления газа на соплах горелки являются правильными. В противном случае проведите регулирование газовой арматуры, описанное ниже в данном разделе.




Чтобы проверить давление на соплах горелки, трубки манометра подсоединяются к штуцерам для измерения давления газа, находящимся на газовой арматуре (см. рисунок).

*Примечание:* Проверка давления и расхода газа производится при работающей горелке котла.



- 1 = штуцер для измерения давления газа на соплах горелки
- 2 = штуцер для измерения давления газа на входе в газовую арматуру
- 3 = штуцер для учета разряжения в закрытой камере сгорания аппаратов типа ... SE

## Проверка и регулирование максимального и минимального давления газа на соплах

- Ослабьте (на 2-3 оборота) запорный винт штуцера [2] газовой арматуры и подсоедините одну из трубок манометра. Убедитесь, что давление газа на входе находится в допустимых пределах для используемого вида газа (17÷25 мбар для природного газа G20, 25÷35 мбар для бутана G30 и 25÷37 мбар для пропана G31);
- Ослабьте (на 2-3 оборота) запорный винт штуцера [1] газовой арматуры и подсоедините одну из трубок манометра;
- В моделях "SE" с закрытой камерой сгорания снимите со штуцера [3] силиконовую трубку, которая выходит из камеры сгорания;
- Запустите котел в работу на максимальной мощности без модуляции, активировав функцию "трубочист". Для этого включите котел и переведите ручку переключателя режимов "ЛЕТО/ЗИМА" в положение "трубочист"  и подождите около 3 секунд, затем верните ручку в положение "ЛЕТО" . Зеленый контрольный индикатор начнет часто мигать, при этом горелка будет работать на максимальной мощности без модуляции в течение времени, достаточного для проведения измерений и регулировок. Производимое горелкой тепло будет сниматься системой отопления.
- Выждите 10 секунд и удостоверьтесь, что измеренное давление соответствует максимальному значению, указанному в таблице ниже в соответствии с моделью котла и используемым типом газа. Если необходима корректировка, действуйте в следующей последовательности:
  - Удостоверьтесь в том, что клеммы проводов [4] питающих катушку модуляционного магнита надежно подсоединены и обеспечивают надежный электрический контакт;
  - Снимите защитный колпачок [C]. В моделях "SE" с закрытой камерой сгорания снимите со штуцера [3] силиконовую трубку, которая выходит из камеры сгорания;
  - Отрегулируйте максимальное давление газа, поворачивая ключом на 10мм шестигранную гайку [B]. Поворотом по часовой стрелке давление увеличивается, против часовой – уменьшается;
  - Стащите одну из клемм [4], питающих катушку модуляционного магнита. При этом котел перейдет в режим работы на минимальной мощности;
  - Проверьте, что измеренное давление соответствует минимальному значению, указанному в таблице, в соответствии с моделью котла и используемым типом газа. В случае если необходима коррекция регулировки, отрегулируйте минимальное давление, поворачивая с помощью отвертки на 4мм регулировочный винт [A]. Старайтесь при этом не сдвинуть гайку [B], для этого удерживайте ее ключом на 10мм. Поворотом по часовой стрелке давление увеличивается, против часовой – уменьшается;
  - Снова подсоедините клемму [4] и проверьте, что максимальное давление газа не изменилось;
  - Выключите горелку, переведя ручку переключателя режимов "ЛЕТО/ЗИМА" в центральное положение . При этом зеленый светодиод будет медленно мигать.
  - В моделях "SE" снова подсоедините снятую ранее силиконовую трубку от камеры сгорания к штуцеру [3] газовой арматуры. ВНИМАНИЕ: после подсоединения трубки к штуцеру показания манометра могут уменьшиться из-за компенсации давления. Это нормальное явление и не требует никаких изменений регулировки;
  - Если никаких других регулировок не требуется, наденьте обратно колпачок [C], отсоедините манометр и закрутите винт измерительного штуцера;



**ВАЖНО: УЗЕЛ РЕГУЛИРОВКИ ГАЗОВОЙ АРМАТУРЫ НЕОБХОДИМО ПЛОМБИРОВАТЬ ПОСЛЕ КАЖДОЙ НАСТРОЙКИ.**

## Регулировка давления плавного старта горелки

При необходимости регулировки плавного старта горелки котла действуйте в следующей последовательности:

- Выключите котел;
- Выкрутите винты [1] и снимите заднюю крышку панели управления.

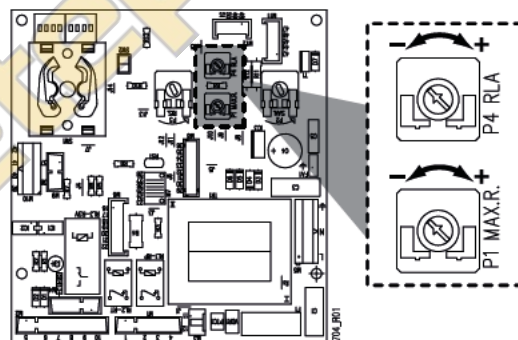
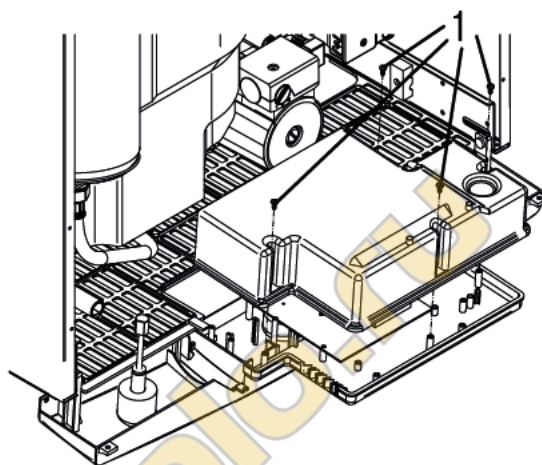
**ПРИМЕЧАНИЕ:** у Вас будет 8 секунд для регулировки давления плавного старта, после чего давление увеличится до максимума. Вы можете увеличить этот период до 30 секунд, повернув потенциометр **P MAX.R.** до упора влево против часовой стрелки. После этого не забудьте вновь отрегулировать максимальный уровень мощности в режиме отопления.

- Включите котел и откройте кран горячей воды. Произойдет старт горелки, во время которого проконтролируйте давление плавного старта. Должны соблюдаться следующие значения:

**Природный газ:** модель 23 E: 3,5 мбар (36 мм вод. ст.)  
модель 28 E: 5 мбар (51 мм вод. ст.)  
модель 24 SE: 7 мбар (71 мм вод. ст.)  
модель 30 SE: 5 мбар (51 мм вод. ст.)


**Сжиженный газ:** модель 23 E: 8 мбар (82 мм вод. ст.)  
модель 28 E: 8 мбар (82 мм вод. ст.)  
модель 24 SE: 14 мбар (143 мм вод. ст.)  
модель 30 SE: 14 мбар (143 мм вод. ст.)

Если необходимо, то подкорректируйте значения давления плавного пуска вращением потенциометра **P4 RLA** (по часовой стрелке давление увеличивается, против часовой – уменьшается).



## Регулировка ограничения максимальной мощности отопления

Максимальная мощность котла при работе в режиме отопления может быть ограничена в соответствии с фактической мощностью системы отопления (см. данные в проекте), что позволяет котлу не так часто включаться–выключаться в переходные периоды отопительного сезона. Для того, чтобы ограничить максимальное давление газа перед соплами в режиме отопления до значения, соответствующего требуемому значению мощности (см. таблицу):

- Выключите котел, выкрутите винты [1] и снимите заднюю крышку панели управления;
- Включите котел и переведите ручку переключателя режимов "ЛЕТО/ЗИМА" в положение "ЗИМА" , после чего добейтесь активизации (т.е. замыкания контактов) внешнего термостата помещения (если установлен), задав на нем температуру выше имеющейся в помещении;
- Дав горелке котла поработать около 1 минуты, присоедините манометр и проконтролируйте значение давление для максимальной мощности в режиме отопления по табличным значениям;
- Если необходимо, подкорректируйте значения давления для максимальной мощности в режиме отопления вращением потенциометра **P1 MAX.R.** (по часовой стрелке давление увеличивается, против часовой – уменьшается).



## ДАВЛЕНИЕ ПЕРЕД СОПЛАМИ для SUPERMASTER 23 E

МОЩНОСТЬ ГОРЕЛКИ		ПРИРОДНЫЙ ГАЗ G20		БУТАН G30		ПРОПАН G31	
кВт	ккал/ч	мбар	мм вод. ст.	мбар	мм вод. ст.	мбар	мм вод. ст.
MIN. 9.1	7780	2.2	22	4.8	49	4.8	49
10	8600	2.7	27	5.8	59	5.9	60
11	9460	3.2	32	7.0	71	7.2	74
12	10320	3.7	38	8.2	84	8.7	88
13	11180	4.4	44	9.6	97	10.2	104
14	12040	5.0	51	11.0	112	12.0	122
15	12900	5.7	58	12.5	127	13.9	141
16	13760	6.4	65	14.1	144	15.9	162
17	14620	7.1	73	15.8	161	18.1	185
18	15480	7.9	81	17.5	179	20.5	209
19	16340	8.7	89	19.3	197	23.0	235
20	17200	9.6	98	21.2	217	25.7	263
21	18060	10.4	107	23.2	237	28.6	292
22	18920	11.3	116	25.2	257	31.7	323
MAX. 23.1	19860	12.3	125	27.4	279	35.0	357

## ДАВЛЕНИЕ ПЕРЕД СОПЛАМИ для SUPERMASTER 28 E

МОЩНОСТЬ ГОРЕЛКИ		ПРИРОДНЫЙ ГАЗ G20		БУТАН G30		ПРОПАН G31	
кВт	ккал/ч	мбар	мм вод. ст.	мбар	мм вод. ст.	мбар	мм вод. ст.
MIN. 11.4	9800	2.8	29	5.5	56	5.5	56
12	10320	3.1	31	6.1	62	6.2	63
13	11180	3.5	36	7.1	72	7.3	74
14	12040	4.0	41	8.1	83	8.5	87
15	12900	4.6	47	9.3	95	9.9	101
16	13760	5.1	52	10.5	107	11.4	116
17	14620	5.7	58	11.7	120	12.9	132
18	15480	6.3	64	13.1	133	14.6	149
19	16340	6.9	70	14.5	148	16.5	168
20	17200	7.5	77	15.9	162	18.4	188
21	18060	8.2	83	17.4	178	20.5	209
22	18920	8.8	90	19.0	194	22.7	231
23	19780	9.5	97	20.6	210	25.0	255
24	20640	10.2	104	22.3	228	27.5	280
25	21500	10.9	111	24.0	245	30.1	307
26	22360	11.6	119	25.8	263	32.8	335
MAX. 27.1	23300			27.7	283	35.8	365
MAX. 27.5	23690	12.8	131				

Для специалиста

## ДАВЛЕНИЕ ПЕРЕД СОПЛАМИ для SUPERMASTER 24 SE

МОЩНОСТЬ ГОРЕЛКИ		ПРИРОДНЫЙ ГАЗ G20		БУТАН G30		ПРОПАН G31	
кВт	ккал/ч	мбар	мм вод. ст.	мбар	мм вод. ст.	мбар	мм вод. ст.
MIN. 8.9	7680	2.2	22	4.9	50	4.9	50
10	8600	2.7	28	6.1	62	6.2	63
11	9460	3.2	33	7.2	74	7.5	76
12	10320	3.8	39	8.4	86	8.9	91
13	11180	4.4	45	9.8	100	10.4	107
14	12040	5.0	51	11.1	114	12.1	124
15	12900	5.7	58	12.6	128	13.9	142
16	13760	6.4	65	14.1	144	15.9	162
17	14620	7.1	72	15.7	160	18.0	183
18	15480	7.8	80	17.3	177	20.2	206
19	16340	8.6	87	19.0	194	22.5	230
20	17200	9.4	96	20.7	212	25.0	255
21	18060	10.2	104	22.5	230	27.6	282
22	18920	11.0	112	24.3	248	30.4	310
MAX. 23.6	20260	12.3	125	27.2	277	34.5	352

## ДАВЛЕНИЕ ПЕРЕД СОПЛАМИ для SUPERMASTER 30 SE

МОЩНОСТЬ ГОРЕЛКИ		ПРИРОДНЫЙ ГАЗ G20		БУТАН G30		ПРОПАН G31	
кВт	ккал/ч	мбар	мм вод. ст.	мбар	мм вод. ст.	мбар	мм вод. ст.
MIN. 11.0	9450	2.1	21	4.4	45	4.4	45
12	10320	2.5	25	5.2	53	5.3	54
13	11180	2.9	30	6.1	62	6.3	64
14	12040	3.3	34	7.0	72	7.3	75
15	12900	3.8	39	8.0	82	8.5	87
16	13760	4.3	44	9.1	93	9.7	99
17	14620	4.8	49	10.2	104	11.1	113
18	15480	5.3	54	11.4	116	12.5	128
19	16340	5.9	60	12.6	129	14.1	144
20	17200	6.5	66	13.9	142	15.8	161
21	18060	7.1	72	15.2	155	17.5	179
22	18920	7.7	79	16.6	170	19.4	198
23	19780	8.4	86	18.1	184	21.4	218
24	20640	9.1	92	19.6	200	23.5	240
25	21500	9.8	100	21.1	216	25.7	263
26	22360	10.5	107	22.8	232	28.1	287
27	23220	11.2	114	24.4	249	30.6	312
28	24080	12.0	122	26.1	266	33.2	338
MAX. 29.1	25000			27.8	284	35.8	365
MAX. 29.5	25400	13.1	134				

Для специалиста

## Перенастройка на другой тип газа

**ВНИМАНИЕ:** описанные ниже действия должны проводиться только квалифицированным профессионально подготовленным персоналом.

По поводу поставки форсунок для другого типа газа обратитесь в авторизованный сервис-центр HERMANN.

**i** При работе котла на сжиженном газе абсолютно необходимо установить редуктор давления газа до котла.

1. Выключите котел и отключите его от электросети;
2. В моделях "SE" снимите герметизирующую крышку камеры сгорания;
3. Отсоедините трубку, соединяющую газовую арматуру с рампой, в которой установлены форсунки;
4. Снимите рампу и замените форсунки на предназначенные для имеющегося типа газа (см. табл. ниже), используя ключ на 7 мм (см. рис.). Затем снова установите рампу и трубку, заменив при этом прокладку на новую. В моделях "SE" закрыть герметичную камеру.
5. Откройте плату в панели управления и переведите **первый** микропереключатель **SW3** (справа) в соответствующую типу газа позицию:

**MET** для **Природного газа (G20)**,

**GPL** для **Бутана (G30)** или **Пропана (G31)**

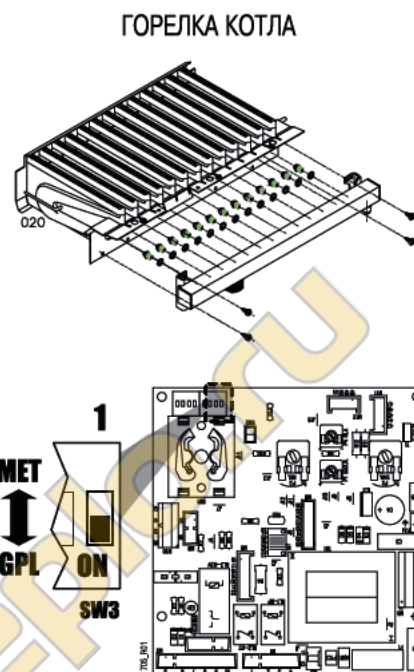
6. Проверьте все соединения на герметичность (нет ли утечки газа) и удостоверьтесь в том, что давление газа перед котлом находится в следующих пределах:

**Природный газ (G20)** = миним. 17 ÷ макс. 25 мбар

**Бутан (G30)** = миним. 25 ÷ макс. 35 мбар

**Пропан (G31)** = миним. 25 ÷ макс. 37 мбар




7. Произведите регулировку газовой арматуры по минимальному и максимальному давлению газа, давлению плавного старта горелки и ограничению максимальной мощности в режиме отопления, внимательно следуя инструкциям, описанным в предыдущем разделе.



Модель	Кол-во форсунок	Диаметр форсунок для природного газа G20 1/100мм	Диаметр форсунок для сжиженного газа G30/G31 1/100мм
SUPERMASTER 23 E	13	120	75
SUPERMASTER 28 E	14	125	76
SUPERMASTER 24 SE	13	120	75
SUPERMASTER 30 SE	14	130	78

## Контроль процесса горения


Котел имеет специальную функцию "Трубочист", предназначенную для использования в процессе регулирования и технического обслуживания котла. Эта функция обеспечивает работу горелки на максимальной мощности без модуляции, что позволяет производить более надежные и достоверные замеры параметров отходящих газов по сравнению с нормальным режимом работы в режиме отопления по сигналу внутреннего и внешнего комнатного термостатов о необходимости включения системы отопления или по сигналу о необходимости приготовления горячей воды.

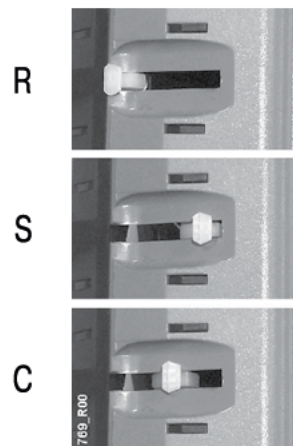
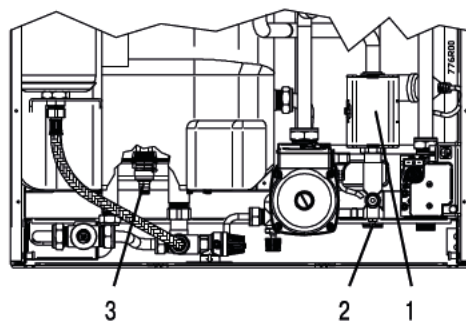
- Подготовьте инструменты для контроля параметров продуктов сгорания;
- Активируйте функцию "Трубочист", для этого:
  - включите котел и переведите ручку переключателя режимов "ЛЕТО/ЗИМА" в положение "трубочист"  и подождите около 3 секунд, затем верните ручку в положение "ЛЕТО" . Зеленый контрольный индикатор начнет часто мигать, при этом горелка будет работать на максимальной мощности без модуляции в течение времени, достаточного для проведения измерений и регулировок. Производимое горелкой тепло будет сниматься системой отопления.
- Произведите необходимые замеры параметров продуктов сгорания;
- Чтобы выключить горелку, поверните ручку переключателя режимов "ЛЕТО/ЗИМА" в центральное положение . При этом зеленый светодиод будет мигать медленно и равномерно.

*Примечание: При нахождении котла в режиме "Трубочист" горелка выключается автоматически по достижению максимальной температуры котла или в любом случае по истечении 15 минут.*

## Опорожнение системы отопления и спирали теплообменника бойлера

Для того, чтобы корректно опорожнить как систему отопления, так и остатки теплоносителя, содержащиеся в спирали теплообменника бойлера, необходимо выключить котел и вручную перевести 3-х ходовой переключающий вентиль в среднюю позицию следующим образом:

- Изначально 3-х ходовой переключающий вентиль [1] должен находиться в положении "S". Если он находится в положении "R", то при включенном в электросеть котле переведите ручку переключателя режимов "ЛЕТО/ЗИМА" в положение "ЗИМА"  и дождитесь, пока 3-х ходовой вентиль не перейдет в положение "S";
- Выключите котел и отсоедините его от электросети;
- Вручную переведите 3-х ходовой переключающий вентиль в среднее положение "C", где зафиксируйте его нажатием на рычаг перевода вентиль по направлению внутрь;
- Подсоедините подходящий резиновый шланг к крану слива отопительного контура [2] и поместите конец шланга в подходящую для этого емкость или раковину;
- Откройте кран слива отопительного контура, вращая его граненое кольцо против часовой стрелки;
- Когда теплоноситель полностью сольется, откройте воздушные краны (краны Маевского) на радиаторах и слейте остатки теплоносителя из системы отопления, после чего закройте сливной кран отопительного контура [2].



---

## Опорожнение бойлера

Для того, чтобы опорожнить бойлер:

- Закройте кран на входе холодной водопроводной воды в бойлер;
- Подсоедините подходящий резиновый шланг к крану слива бойлера [3] и поместите конец шланга в подходящую для этого емкость или раковину;
- Откройте кран слива бойлера вращением его граненного кольца против часовой стрелки;
- Приоткройте кран горячей воды и полностью слейте воду из бойлера;
- Когда вода из бойлера полностью сольется, закройте кран слива бойлера [3] вращением его граненного кольца по часовой стрелке.

---

## Контроль состояния и замена магниевого защитного анода




Для того, чтобы гарантировать защиту бойлера от коррозии каждые 6 месяцев необходимо контролировать состояние магниевого защитного анода и при необходимости заменять его.


- Полностью слейте воду из бойлера (см. предыдущий параграф);
- Ключом выкрутите защитный анод за шестигранную головку, располагающуюся в центре нижнего фланца бойлера. Визуально осмотрите анод и, исходя из его состояния, примите решение о необходимости его замены;
- Установите защитный анод в бойлер, заполните бойлер (см. параграф “Заполнение системы отопления и бойлера”) и, создав в нем давление, удостоверьтесь в отсутствии течи в месте установки анода.

## Регулирование ГИДРАВЛИКИ

### РЕГУЛИРОВАНИЕ ТЕМПЕРАТУРЫ ГОРЯЧЕЙ ВОДЫ В БОЙЛЕРЕ И НА ВЫХОДЕ ИЗ КОТЛА


Котел SUPERMASTER оснащен смесительным вентилем, позволяющим подмешивать к горячей воде, приготовленной в бойлере, определенное количество холодной воды из водопровода и регулировать таким образом температуру теплой воды, поступающей к водоразборным кранам системы горячего водоснабжения. Регулирование степени смешения производится ручкой  слева на панели управления котла.

Кроме регулирования степени смешения в котле на панели управления под откидывающейся декоративной крышкой имеется также другая регулировка: температуры воды, нагреваемой внутри бойлера.

 **Эта регулировка уже произведена на заводе и не должна изменяться без необходимости.** При установке этой температуры на слишком низкий уровень не будет гарантирована минимальная комфортная температура смешанной воды на выходе из котла, а установка на слишком высокий уровень приведет к повышенному выпадению отложений накипи в бойлере и, как следствие, к необходимости более частой очистки нагревательного змеевика бойлера от отложений накипи.


Таким образом, к изменению регулировки температуры воды в бойлере нужно подходить очень осмотрительно и производить ее только в действительно необходимых случаях.

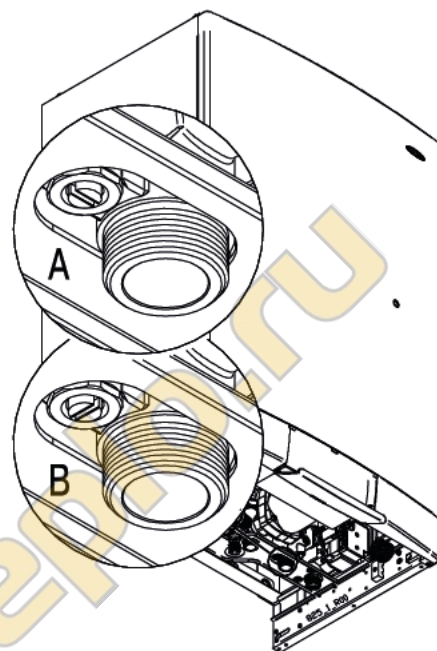
*Примечание: существует возможность установить регулятор температуры воды в бойлере на минимум в случае необходимости перевода котла в режим защиты от замерзания в период, когда котел не используется, если к котлу подключен комнатный термостат, поддерживающий эту функцию (см. также раздел “Бездействие котла”). При минимальной установке температура в бойлере все равно будет постоянно контролироваться и поддерживаться на минимальном уровне с целью защиты его от замерзания. Не забудьте изменить эту установку, когда котлом снова начинают пользоваться.*

- Откройте откидную декоративную крышку панели управления и снимите блокирующий элемент на правой стороне кнопки , потащив плоскогубцами за маленький язычок и избегая проворачивания кнопки.
- Поверните регулятор по часовой стрелке для увеличения температуры воды в бойлере и против часовой стрелки для ее снижения. В любом случае не превышайте пределы, обозначенные отметками MIN и MAX. **Рекомендуемая заводом установка находится точно посередине между положениями MIN и MAX.**

## ОТКЛЮЧЕНИЕ АВТОМАТИЧЕСКОГО ПЕРЕПУСКНОГО ВЕНТИЛЯ (БАЙПАСА)

Котел SUPERMASTER оснащен автоматическим перепускным вентиляем (байпасом) между подающей и обратной линиями системы отопления. Этот вентиль автоматически открывается при слишком большом увеличении гидравлического сопротивления системы отопления (например, в результате работы термостатических головок на радиаторных вентилях) и обеспечивает тем самым необходимый минимальный проток теплоносителя через теплообменник котла и его работу в этом режиме без вмешательства защитных устройств безопасности. Однако его при необходимости можно отключить, действуя в следующей последовательности:

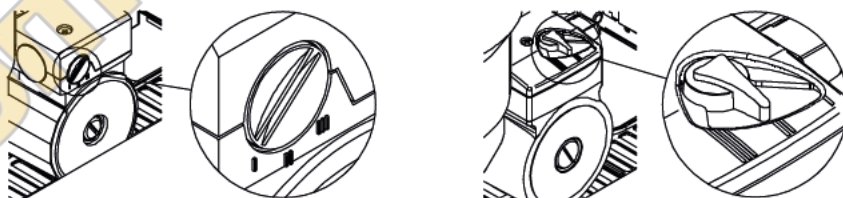
1. Выключите горелку, повернув ручку переключателя режимов "ЛЕТО/ЗИМА" в центральное положение .
2. Отверткой поверните винт на байпасном вентиле (см. рисунок) в позицию "В".



## СКОРОСТЬ НАСОСА

Насос котла оснащен переключателем, позволяющим регулировать скорость вращения двигателя для уменьшения возможного шума, возникающего при большой скорости циркуляции теплоносителя в котле и системе отопления.

- III Максимальная скорость (заводская установка)
- II Средняя скорость
- I Минимальная скорость




## Регулирование ЭЛЕКТРОНИКИ

Модели SUPERMASTER имеют микропроцессорную электронную цифровую плату с 8 микропереключателями (SW3/1-8), позволяющими сделать ряд индивидуальных настроек параметров работы котла. Заводское положение микропереключателя выделено нижним подчеркиванием.

**!** ПЕРЕД ВЫПОЛНЕНИЕМ ЭТИХ РАБОТ ОТКЛЮЧИТЕ ЭЛЕКТРОПИТАНИЕ КОТЛА. ПИТАНИЕ МОЖНО БУДЕТ ВКЛЮЧИТЬ СНОВА ТОЛЬКО ПОСЛЕ ТОГО, КАК ПАНЕЛЬ УПРАВЛЕНИЯ БУДЕТ ЗАКРЫТА.

**i** Более того, изменение положения микропереключателей на находящейся под напряжением плате не будет иметь никакого эффекта до тех пор, пока электропитание не будет отключено и включено снова.

**SW3/1 OFF = природный газ, ON = сжиженный газ.** Заводская установка зависит от типа газа, на использование которого настроен поставляемый с завода котел. При перенастройке на использование другого типа газа следует соблюдать указания следовавшего ранее раздела “Перенастройка на на другой тип газа” данной инструкции.

**SW3/2 OFF = нормальный диапазон (+30°C/+80°C), ON = уменьшенный диапазон (+25°C/+45°C).** Определяет диапазон температур подающей линии, регулируемый поворотным регулятором  температуры отопления на панели управления котла. Уменьшенный диапазон используется при работе котла только на низкотемпературный контур напольного отопления. Наличие радиаторного контура отопления требует установки нормального диапазона температур, однако низкотемпературный контур при этом все же может быть подключен параллельно при помощи комплекта подключения низкотемпературного контура № A00410001.

**SW3/3 OFF = задержка ЕСТЬ, ON = задержки НЕТ.** Положение этого микропереключателя определяет наличие задержки 3 минуты перед повторным включением горелки котла в работу в режиме отопления после того, как горелка отключилась по достижению установленной температуры подающей линии. Для традиционных радиаторных систем отопления эта задержка позволяет избежать частых циклов включения–выключения горелки котла. При использовании в качестве отопительных приборов местных кондиционеров-доводчиков (fan coil system) задержка повторного включения горелки должна быть снята.

**SW3/4** В котлах SUPERMASTER всегда должен находиться в положении **OFF**.

**SW3/5 и 6** – определяет режим работы встроенного циркуляционного насоса котла при работе в режиме отопления:

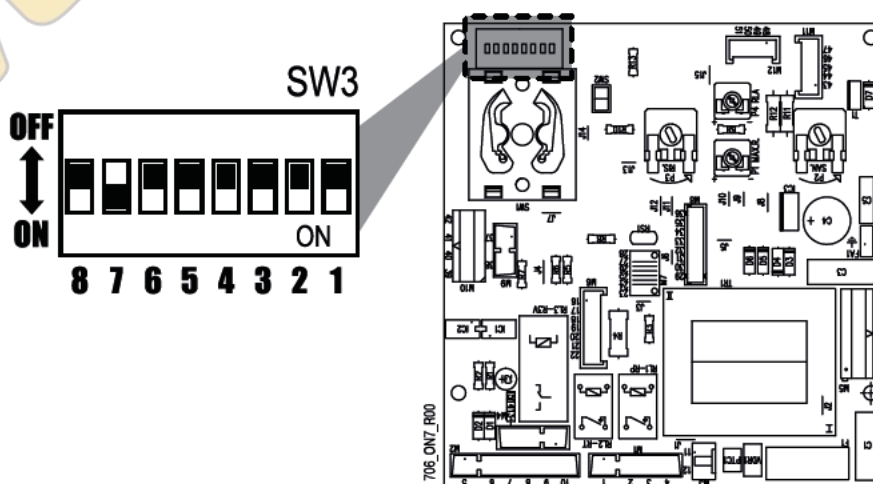
**5 OFF – 6 OFF:** нормальный режим работы (с выбегом или без выбега насоса в зависимости от установок микропереключателя **SW3/3**);

**5 OFF – 6 ON:** насос котла отключен (при наличии в системе отопления внешних циркуляционных насосов). При этом насос включается в режиме приготовления горячей воды и по требованию функций защиты от замерзания и защиты от заклинивания насоса;

**5 ON – 6 безразлично OFF или ON:** постоянный режим работы (для работы с системами отопления, обладающими большой тепловой инерцией – системами напольного отопления и радиаторными системами с большим объемом теплоносителя).


**SW3/7** В котлах SUPERMASTER всегда должен находиться в положении **ON**.

**SW3/8** В котлах SUPERMASTER всегда должен находиться в положении **OFF**.





## Рекомендации по техническому обслуживанию

 **Техническое обслуживание и перенастройка на использование другого типа газа должны проводиться только квалифицированным профессионально подготовленным персоналом. Техническое обслуживание следует проводить не реже одного раза в год.**

В конце каждого отопительного сезона необходимо провести осмотр и техническое обслуживание котла, чтобы он всегда находился в исправном и состоянии и работал с максимальной эффективностью.

**Регулярное техническое обслуживание котла является гарантией безопасности и экономии средств.**

Ежегодное техническое обслуживание котла включает в себя:

- Чистку горелки и электродов ионизации и розжига, удаление возможных окислов;
- Проверку состояния первичного теплообменника котла и спирали теплообменника бойлера, при необходимости очистку их от загрязнений снаружи и от возможных отложений накипи внутри;
- Проверку целостности и прочности теплоизоляционного керамоволокна в камере сгорания;
- Контроль зажигания, выключения и нормального функционирования аппарата;
- Контроль герметичности соединений и трубопроводов газа и воды;
- Контроль потребления газа при максимальной и минимальной мощности;
- Проверку функционирования предохранительных устройств;
- Проверку правильного режима работы командных и регулировочных устройств аппарата;
- Проверку правильности функционирования и целостности дымохода и/или системы дымоудаления и воздухозабора;
- Проверку состояния и при необходимости замену защитного анода бойлера – каждые 6 месяцев;
- В случае проведения ремонтных или других работ вблизи дымохода и/или системы дымоудаления и их деталей — выключите котел;
- Не проводите уборку помещений, где установлен котел, когда он работает;
- Чистка внешних панелей обшивки должна проводиться только водой с мылом. Не допускается использовать для чистки панелей и других окрашенных и пластмассовых частей растворители для краски и другие едкие вещества.
- В случае необходимости замены деталей используйте только оригинальные запасные части HERMANN.

**HERMANN не несет ответственности за любой ущерб, возникший по причине использования неоригинальных запасных частей.**

# Сертификат соответствия ГОСТ Р

Лист 1

**СИСТЕМА СЕРТИФИКАЦИИ ГОСТ Р**  
**ГОССТАНДАРТ РОССИИ**

1292562

К сертификату соответствия № РОСС ИТ МХ03 В00839 от 25.08.2005 г.

**ПРИЛОЖЕНИЕ**

Перечень конкретной продукции, на которую распространяется действие сертификата соответствия

код ОК 005 (ОКП)	Наименование и обозначение продукции, ее изготовитель	Обозначение документа/таблицы по которой выпускается продукция
код ТН ВЭД СНГ		

**КОТЛЫ ОТОПИТЕЛЬНЫЕ ГАЗОВЫЕ НАСТЕННЫЕ, ЧАСТИ И ПРИНАДЛЕЖНОСТИ К НИМ, выпускаемые HERMANN S.r.l.**

Котлы отопительные газовые настенные

49 3112  
8403 10 900 0

MICRA 2 23 E,  
 MICRA 2 24 SE,  
 SUPERMICRA 23 E,  
 SUPERMICRA 28 E,  
 SUPERMICRA 24 SE,  
 SUPERMICRA 30 SE,  
 SUPERMICRA SYSTEM BOILER 24 SE,  
 HABITAT 2 23 E,  
 HABITAT 2 24 SE,  
 EURA 23 E,  
 EURA 28 E,  
 EURA 23 SE,  
 EURA 28 SE,  
 EURA 32 SE,  
 SUPERMASTER 23 E,  
 SUPERMASTER 28 E,  
 SUPERMASTER 24 SE,  
 SUPERMASTER 30 SE,  
 SUPERMICRA-R 23 E,  
 SUPERMICRA-R 24 SE,  
 EURA CONDENSING SYSTEM BOILER 28-R,  
 SUPERMICRA ECOPLUS 24 SE,  
 SUPERMASTER ECOPLUS 24 SE,  
 COMPACT 29 SE,  
 ACQUAPLUS 29 SE

Документация изготовителя, EN 297, EN 483

В.И. Горбунов  
Л.Д. Трифонова

Руководитель органа  
Эксперт

**СИСТЕМА СЕРТИФИКАЦИИ ГОСТ Р**  
**ГОССТАНДАРТ РОССИИ**

**СЕРТИФИКАТ СООТВЕТСТВИЯ**

№ РОСС ИТ МХ03-В00839  
Срок действия с 25.08.2005 г. по 25.08.2008 г.  
№6314484 \*

**ОРГАН ПО СЕРТИФИКАЦИИ ОТОПИТЕЛЬНОГО ОБОРУДОВАНИЯ "САНРОС"**  
РОСС RU.0001.11МХ03 от 30.07.2003 г.,  
Россия, 127238, г. Москва, Лоскомитовый проезд, 21,  
тел./факс (095) 482 43 44, (095) 482 43 76

**ПРОДУКЦИЯ** КОТЛЫ ОТОПИТЕЛЬНЫЕ ГАЗОВЫЕ НАСТЕННЫЕ,  
ЧАСТИ И ПРИНАДЛЕЖНОСТИ К НИМ  
согласно приложению на четырех листах  
серийный выпуск

код ОК 005 (ОКП):  
49 3112

код ТН ВЭД Восслит:  
см. приложение

**СООТВЕТСТВУЕТ ТРЕБОВАНИМ НОРМАТИВНЫХ ДОКУМЕНТОВ**  
ГОСТ 20548-87, п.п. 1.2, 1.3 - 1.6, 2.7, 2.8, 2.11, 3.3-3.5  
ГОСТ Р 51733-2001

**ИЗГОТОВИТЕЛЬ** HERMANN S.r.l.  
Via Salvo d'Acquisto - 29010 Pontenure (PC), Italy;  
тел. +39 (0523) 510341, факс +39 (0523) 510359

**СЕРТИФИКАТ ВЫДАН** HERMANN S.r.l.  
Via Salvo d'Acquisto - 29010 Pontenure (PC), Italy;  
тел. +39 (0523) 510341, факс +39 (0523) 510359

**НА ОСНОВАНИИ**  
Протокола сертификационных испытаний № 212-МХ07-05 от 16.05.2005 ИЦ "Сантехоборудование"  
ФГУП НИИСантехники, рег. № РОСС RU.0001.21МХ07 от 21.10.2003.  
Санитарно-эпидемиологического заключения № 77-01.06.493.П.23129.06.2 от 06.08.02, выданного  
Центром госсанэпиднадзора в г. Москве.

**ДОПОЛНИТЕЛЬНАЯ ИНФОРМАЦИЯ**  
Сертификат № ИИЦ.05.602644.С. от 16.07.05, выданный САНТЕС на систему вентилей HERMANN S.r.l. согласно UNI EN ISO 9001:2000.  
Этот сертификат в соответствии с ГОСТ Р 51060-02 не подлежит наделение и утверждению в экспертной документации.  
Сертификат выдан по схеме 3.

В.И. Горбунов  
Л.Д. Трифонова

Руководитель органа  
Эксперт

Сертификат имеет юридическую силу на всей территории Российской Федерации

# Разрешение на применение Госгортехнадзора России



**ФЕДЕРАЛЬНАЯ СЛУЖБА  
ПО ЭКОЛОГИЧЕСКОМУ, ТЕХНОЛОГИЧЕСКОМУ И АТОМНОМУ НАДЗОРУ**

**РАЗРЕШЕНИЕ** № РРС 00-18912

На применение

Оборудование (техническое устройство, материал):  
Газовые отопительные настенные котлы типа: MICRA 2 23 E (2 24 SE);  
SUPERMICRA 23 E (28 E, 24 SE, 30 SE); SUPERMICRA SYSTEM  
BOILER 24 SE; HABITAT 2 23 E (2 24 SE); EURA 23 E (28 E, 23 SE, 28 SE,  
32 SE) SUPERMASTER 23 E (28 E, 24 SE, 30 SE) SUPERMICRA-R 23 E  
(24 SE); EURA CONDENSING 28; EURA CONDENSING SYSTEM BOILER  
28-R; SUPERMICRA ECOPLUS 24 SE; SUPERMASTER ECOPLUS 24 SE;  
COMPACT 29 SE; ACQUAPLUS 29 SE, включая комплектующие  
и запасные части.

Код ОКП (ТН ВЭД): 49 3112 (8403 10 900 0)

Изготовитель (поставщик): Изготовитель: фирма "HERMANN S.r.l." (Италия);  
поставщик: ООО "Термика" (113054, г. Москва, ул. Новокузнецкая, 39, стр. 1).

Основание выдачи разрешения: Заключение экспертизы промышленной  
безопасности ФГУП "НИИсантехники" № 004-10-05 от 22.09.2005 г.;  
сертификат соответствия ОС отопительного оборудования "САНРОС"  
№ РОСС ИТ.МХ03.В00839 от 25.08.2005 г.

Условия применения:

1. Соблюдение законодательства Российской Федерации  
в области промышленной безопасности.
2. Монтаж, техническое обслуживание и эксплуатация в соответствии  
с требованиями норм и правил промышленной безопасности.

Срок действия разрешения до 09.12.2008

Дата выдачи 09.12.2005

Руководитель  
К.Б. Пуликовский

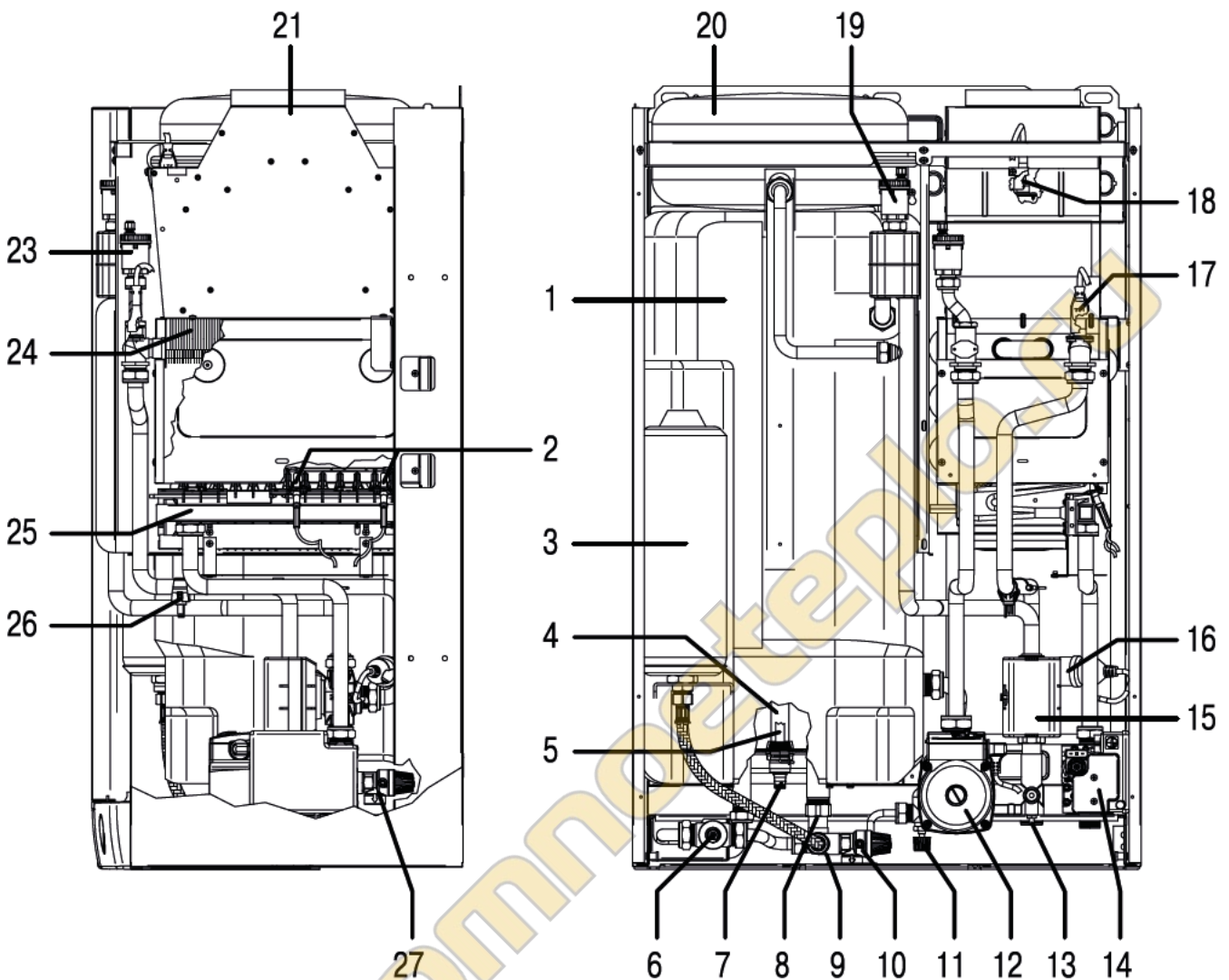
004540



Бланк изготовлен ЗАО "Опцион" (лицензия № 05-05-09/003 МР РФ, уровень В) тел.: 257-2432, 208-7617, г. Москва, 2004 год

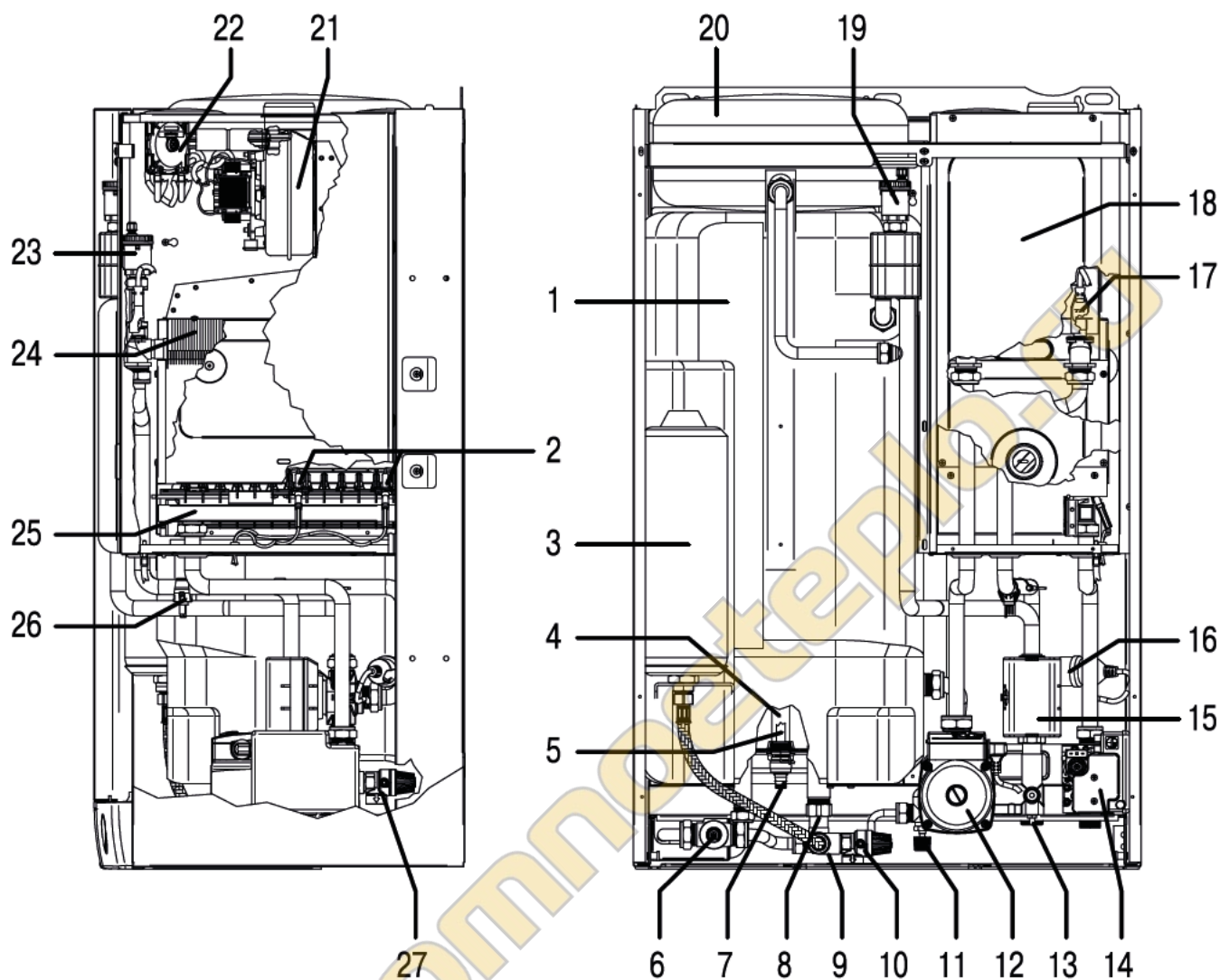
Для специалиста

## Конструкция котла SUPERMASTER 23 E – 28 E



- |   |   |
|---|---|
| 1 Встроенный бойлер 60л                                       | 14 Газовая арматура   |
| 2 Электроды ионизационного контроля наличия пламени и розжига | 15 3-х ходовой переключающий вентиль с электроприводом          |
| 3 Расширительный бак бойлера 2 л                              | 16 Реле контроля за минимальным давлением теплоносителя в котле |
| 4 Магниевый защитный анод бойлера                             | 17 Предохранительный термостат                                  |
| 5 Датчик температуры горячей воды в бойлере                   | 18 Термостат контроля за отводом продуктов сгорания             |
| 6 Ручной смесительный вентиль                                 | 19 Автоматический воздухоотводчик бойлера                       |
| 7 Сливной кран бойлера  | 20 Расширительный бак 10 л системы отопления                    |
| 8 Регулятор расхода воды через бойлер                         | 21 Коллектор отходящих продуктов сгорания                       |
| 9 Сетчатый фильтр на входе холодной водопроводной воды        | 23 Автоматический воздухоотводчик системы отопления             |
| 10 Предохранительный клапан бойлера 8 бар                     | 24 Первичный теплообменник                                      |
| 11 Кран наполнения и подпитки отопительного контура           | 25 Горелка  |
| 12 Трехскоростной циркуляционный насос                        | 26 NTC датчик температуры подающей линии                        |
| 13 Сливной кран отопительного контура                         | 27 Предохранительный клапан 3 бар                               |

## Конструкция котла SUPERMASTER 24 SE – 30 SE

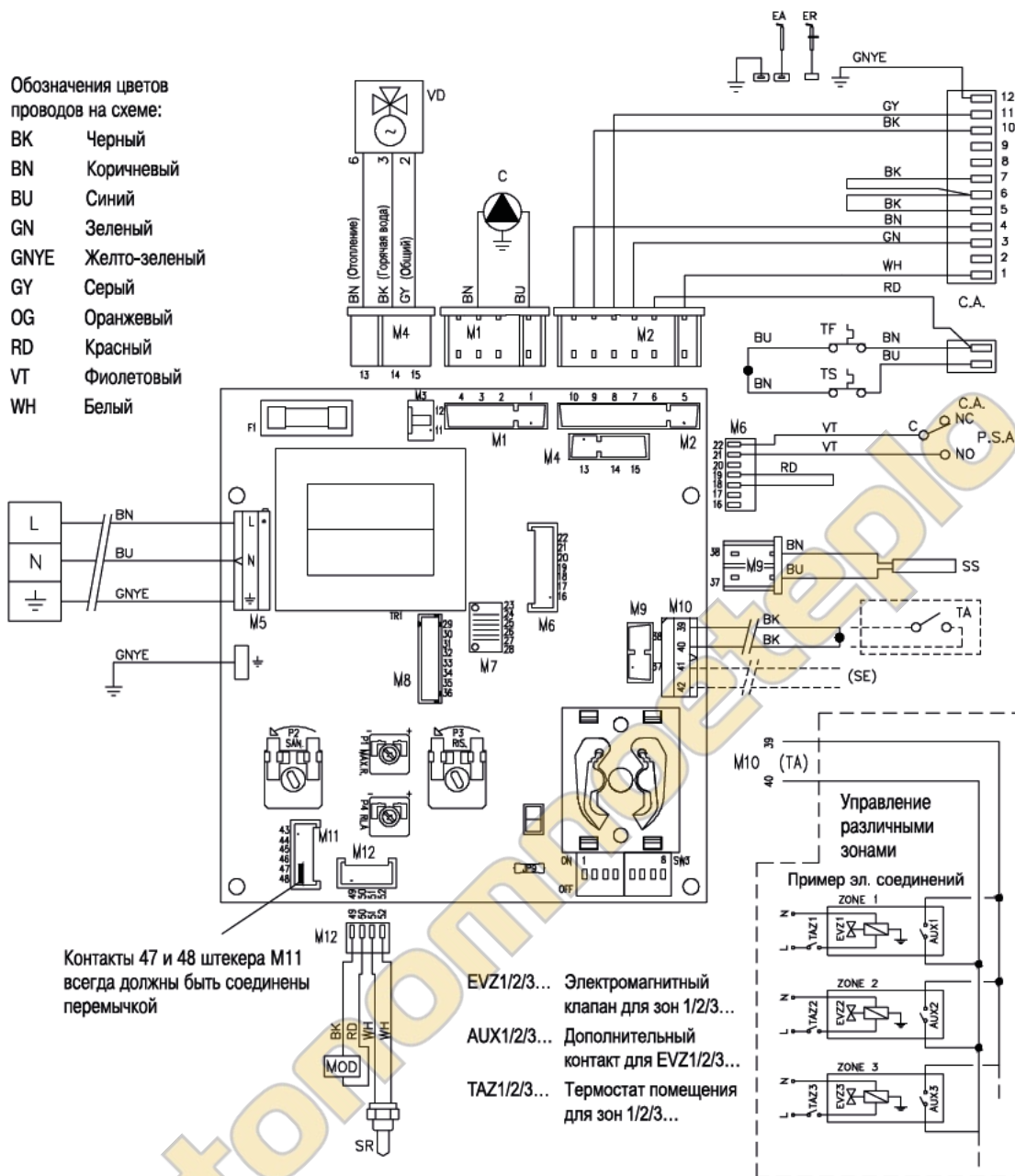


- |   |   |
|---|---|
| 1 Встроенный бойлер 60л                                       | 14 Газовая арматура   |
| 2 Электроды ионизационного контроля наличия пламени и розжига | 15 3-х ходовой переключающий вентиль с электроприводом                |
| 3 Расширительный бак бойлера 2 л                              | 16 Реле контроля за минимальным давлением теплоносителя в котле       |
| 4 Магнийевый защитный анод бойлера                            | 17 Предохранительный термостат  |
| 5 Датчик температуры горячей воды в бойлере                   | 18 Закрытая герметичная камера сгорания                               |
| 6 Ручной смесительный вентиль                                 | 19 Автоматический воздухоотводчик бойлера                             |
| 7 Сливной кран бойлера  | 20 Расширительный бак 10 л системы отопления                          |
| 8 Регулятор расхода воды через бойлер                         | 21 Вентилятор дымоудаления и подсоса воздуха                          |
| 9 Сетчатый фильтр на входе холодной водопроводной воды        | 22 Дифференциальный прессостат контроля за отводом продуктов сгорания |
| 10 Предохранительный клапан бойлера 8 бар                     | 23 Автоматический воздухоотводчик отопления                           |
| 11 Кран наполнения и подпитки отопительного контура           | 24 Первичный теплообменник  |
| 12 Трехскоростной циркуляционный насос                        | 25 Горелка  |
| 13 Сливной кран отопительного контура                         | 26 NTC датчик температуры подающей линии                              |
|   | 27 Предохранительный клапан 3 бар                                     |

# Электрическая схема SUPERMASTER 23 E – 28 E

Обозначения цветов проводов на схеме:

BK	Черный
BN	Коричневый
BU	Синий
GN	Зеленый
GNYE	Желто-зеленый
GY	Серый
OG	Оранжевый
RD	Красный
VT	Фиолетовый
WH	Белый



Контакты 47 и 48 штекера M11 всегда должны быть соединены перемычкой

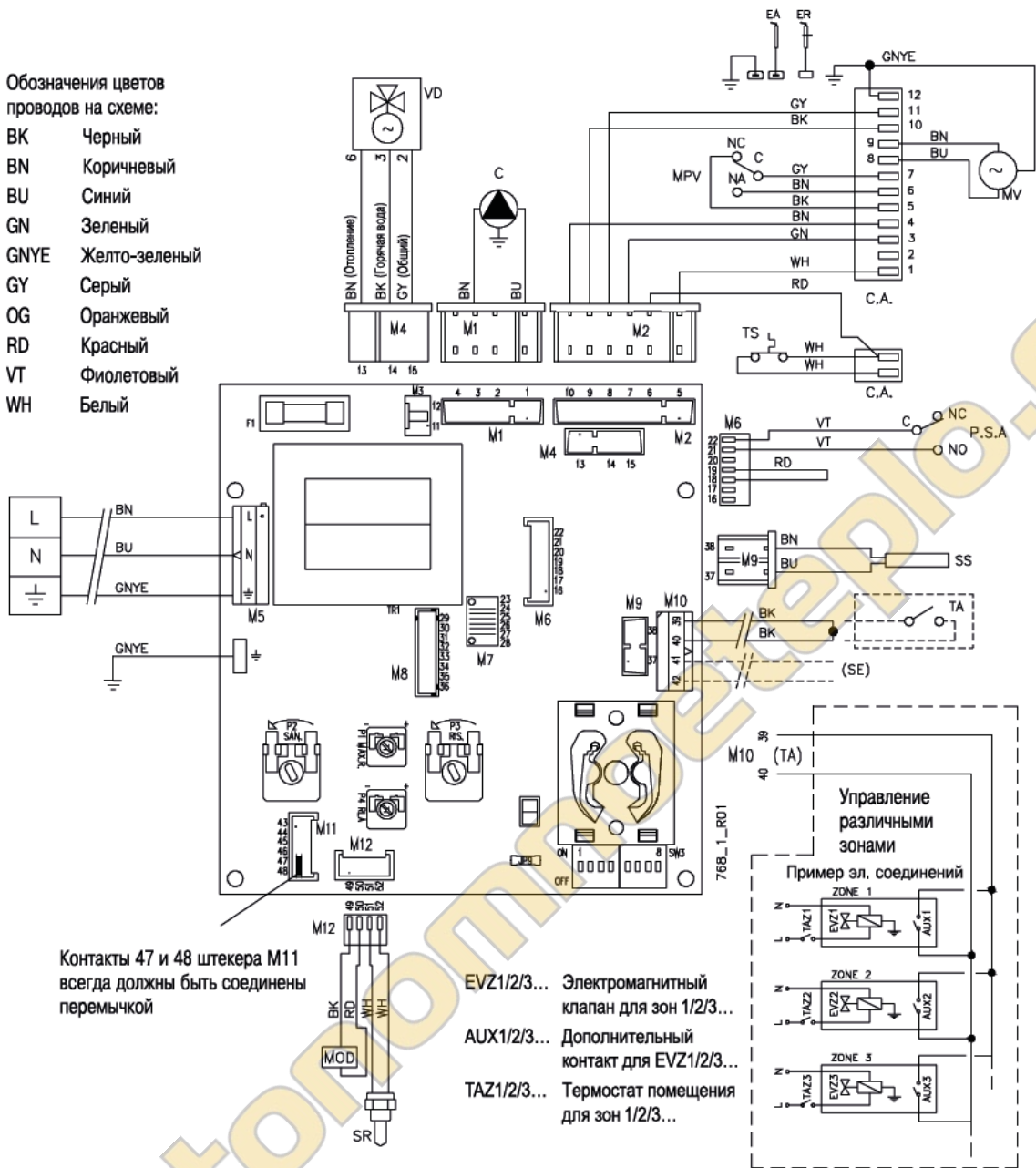
- EVZ1/2/3... Электромагнитный клапан для зон 1/2/3...
- AUX1/2/3... Дополнительный контакт для EVZ1/2/3...
- TAZ1/2/3... Термостат помещения для зон 1/2/3...

C	Циркуляционный насос	SS	NTC датчик температуры воды в бойлере
CA	Автомат розжига и контроля горения	TA	Беспотенциальный контакт внешнего термостата помещения (низкое напряжение SELV)
EA	Электрод розжига	TF	Термостат контроля за отводом продуктов сгорания
ER	Ионизационный электрод контроля пламени	TS	Предохранительный термостат
F1	Плавкий предохранитель (2A)	VD	3- ходовой переключающий вентиль с электроприводом
MOD	Катушка модуляционного магнита	(SE)	Подключение датчика температуры наружного воздуха (доп. принадлежность)
PSA	Реле контроля за минимальным давлением теплоносителя в котле (контакт NA замкнут = достаточное давление)		
SR	NTC датчик подающей линии отопления		

Для специалиста

# Электрическая схема SUPERMASTER 24 SE – 30 SE

- Обозначения цветов проводов на схеме:
- БК Черный
  - BN Коричневый
  - BU Синий
  - GN Зеленый
  - GNYE Желто-зеленый
  - GY Серый
  - OG Оранжевый
  - RD Красный
  - VT Фиолетовый
  - WH Белый



Контакты 47 и 48 штекера M11 всегда должны быть соединены перемычкой

- EVZ1/2/3... Электромагнитный клапан для зон 1/2/3...
- AUX1/2/3... Дополнительный контакт для EVZ1/2/3...
- TAZ1/2/3... Термостат помещения для зон 1/2/3...

- |     |  |      |  |
|-----|--|------|--|
| C   | Циркуляционный насос   | PSA  | Реле контроля за минимальным давлением теплоносителя в котле (контакт NA замкнут = достаточное давление) |
| CA  | Автомат розжига и контроля горения                                 | SS   | NTC датчик температуры воды в бойлере  |
| EA  | Электрод розжига   | TA   | Беспотенциальный контакт внешнего термостата помещения (низкое напряжение SELV)                          |
| ER  | Ионизационный электрод контроля пламени                            | TS   | Предохранительный термостат  |
| F1  | Плавкий предохранитель (2A)  | VD   | 3- ходовой переключающий вентиль с электроприводом   |
| MOD | Катушка модуляционного магнита                                     | (SE) | Подключение датчика температуры наружного воздуха (доп. принадлежность)                                  |
| MPV | Дифференциальный прессостат контроля за отводом продуктов сгорания |      |  |
| MV  | Электродвигатель вентилятора                                       |      |  |
| SR  | NTC датчик подающей линии отопления                                |      |  |

Для специалиста

# ИНСТРУКЦИЯ ПО ЭКСПЛУАТАЦИИ

## Рекомендации по вводу котла в эксплуатацию

**⚠** Первый пуск котла в эксплуатацию должен проводиться только квалифицированным персоналом, имеющим соответствующую профессиональную подготовку и авторизацию со стороны производителя (например, специалистом авторизованного сервисного центра HERMANN или специализированной организации-партнера, имеющей письменный договор с таким сервис-центром, который уполномочивает ее на проведение пусконаладочных работ, технического обслуживания и ремонта).

Перенастройка на использование другого типа газа (с природного газа на сжиженный газ или наоборот, причем это можно проделать с уже установленным и работавшим ранее котлом) должны проводиться только квалифицированным профессионально подготовленным персоналом.

Специалисты должны проверить:

- а) что данные на шильдике котла соответствуют местным параметрам электросети, водо- и газопровода;
- б) что настройка горелки и газовой арматуры соответствует мощности котла;
- в) правильную работу системы дымоудаления и воздухозабора;
- г) соответствие устройства системы дымоудаления и воздухозабора действующим нормам и рекомендациям завода-изготовителя;
- д) наличие достаточной вентиляции согласно действующим федеральным и местным нормам.

## Предостережения

**⚠** Модели "E" – ВНИМАНИЕ: Аппарат снабжен предохранительным термостатом контроля за отводом продуктов сгорания, который срабатывает в случае, когда продукты сгорания начинают поступать в помещение. Это устройство никогда не должно быть отключено. Попадание продуктов сгорания в помещение может вызвать хронические или острые отравления с летальным исходом. При необходимости замены предохранительного термостата должны использоваться только оригинальные детали. В случае повторяющихся срабатываний этого предохранительного устройства вызовите специалиста для проверки работоспособности дымохода и его соответствия действующим нормам (см. примеры на стр.15).

**⚠** Модели "SE" – ВНИМАНИЕ: Аппарат снабжен предохранительным дифференциальным прессостатом контроля за отводом продуктов сгорания. Это устройство никогда не должно быть отключено. При необходимости замены предохранительного прессостата должны использоваться только оригинальные детали. В случае повторяющихся срабатываний этого предохранительного устройства вызовите специалиста для проверки работоспособности системы дымоудаления и воздухозабора (см. примеры на стр.16).



- !** При появлении запаха газа:
- а) не включать электричество, не пользоваться телефоном и любыми другими предметами, которые могут вызвать искру;
  - б) немедленно открыть двери и окна для проветривания помещения;
  - в) закрыть запорный газовый кран на подводящем газопроводе;
  - г) вызвать специалиста Вашей сервисной организации для устранения неисправности.
- !** Запрещается закрывать и загромождать вентиляционные отверстия в помещении, где установлен котел.
- !** Если предстоит долгий период отсутствия пользователя и/или бездействия котла, смотри параграф “Бездействие котла” для принятия необходимых мер, касающихся электро- и газоснабжения и защиты от замерзания котла и встроенного бойлера.

## УСТАНОВКА И ТЕХНИЧЕСКОЕ ОБСЛУЖИВАНИЕ

Монтаж котла должен проводиться только квалифицированным персоналом, имеющим соответствующую профессиональную подготовку и технические знания в области бытового газоиспользующего оборудования для отопления и приготовления горячей воды.

Техническое обслуживание и перенастройка котла на использование другого типа газа должны проводиться только квалифицированным персоналом, имеющим соответствующую профессиональную подготовку и авторизацию со стороны производителя (например, специалистом авторизованного сервисного центра HERMANN или специализированной организации-партнера, имеющей письменный договор с таким сервис-центром, который уполномочивает ее на проведение пусконаладочных работ, технического обслуживания и ремонта). Техническое обслуживание следует проводить не реже одного раза в год. Контроль состояния магниевого защитного анода бойлера должен производиться каждые 6 месяцев.

Список авторизованных сервисных центров в различных регионах Российской Федерации Вы сможете найти в конце данного руководства в разделе «Авторизованные сервисные центры HERMANN». Актуальную информацию об авторизованных сервис-центрах HERMANN и его партнерах в Вашем регионе также всегда можно найти в сети интернет по адресу: [www.hermann-info.ru](http://www.hermann-info.ru). Дополнительную информацию, касающуюся условий гарантии на котел, Вы сможете найти в разделе «Гарантия» и в гарантийном талоне, прилагающемся к каждому котлу.

## Доступ к органам управления

Для доступа к органам управления котла легко нажмите на декоративную крышку снизу, как показано на рисунке. Кроме органов управления на панели управления котел должен быть оборудован в процессе монтажа и подключения внешним выключателем электропитания (автоматом защиты на 2А).



770\_R00

## Включение, функционирование и выключение котла

### ВКЛЮЧЕНИЕ КОТЛА

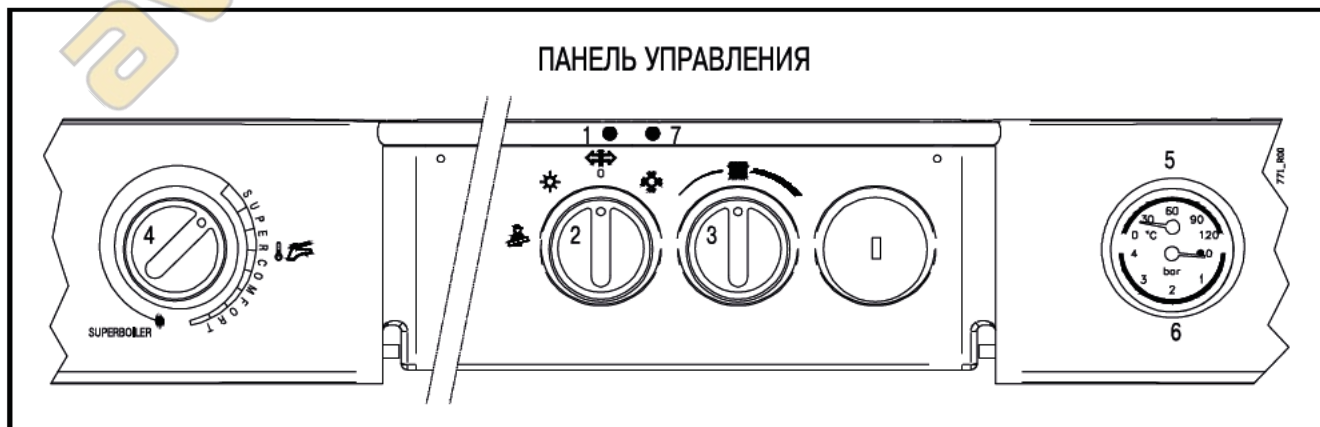
Откройте запорный газовый кран перед котлом и включите внешний выключатель электропитания котла (автомат защиты на 2А). При этом зеленый светодиодный индикатор [1] будет медленно мигать, показывая, что котел подключен к электросети и находится в режиме бездействия (stand-by). Поверните ручку выбора режимов работы [2] в соответствующую позицию "ЗИМА" (снежинка) ❄️ (при этом работает как приготовление горячей воды, так и отопление) или "ЛЕТО" (солнце) ☀️ (в этом режиме будет работать только приготовление горячей воды). При этом зеленый светодиодный индикатор [1] будет гореть постоянно, показывая, что котел подключен к электросети и находится в работе в одном из режимов. Если температура воды в бойлере или температура подающей линии котла будут ниже установленных значений, от электроники котла поступит соответствующая команда на розжиг горелки.

**i** ВНИМАНИЕ: не активируйте без надобности функцию "Трубочист" 🧑🔧, которая используется при настройке и техническом обслуживании котла. При включении этой функции горелка постоянно работает на своей максимальной мощности (в течение 15 минут) и зеленый светодиодный индикатор [1] будет часто мигать. Если Вы случайно активировали эту функцию, то для ее выключения переведите ручку выбора режимов работы [2] в центральное положение ⬅️➡️ и подождите, пока зеленый светодиодный индикатор [1] не начнет мигать в медленно, после чего переведите ручку в желаемый режим работы "ЗИМА" или "ЛЕТО".


### ВЫКЛЮЧЕНИЕ КОТЛА (РЕЖИМ STAND-BY)


Переведите ручку выбора режимов работы [2] в центральное положение ⬅️➡️. Котел будет находиться в режиме бездействия (Stand-by), при этом будут работать функции защиты от замерзания и защиты от заклинивания насоса (см. соответствующие разделы).

**⚠️** Если предстоит долгий период отсутствия пользователя и/или бездействия котла, смотри параграф "Бездействие котла" для принятия необходимых мер, касающихся электро- и газоснабжения и защиты от замерзания котла.



## ФУНКЦИОНИРОВАНИЕ В РЕЖИМЕ “ЛЕТО”


Поверните ручку выбора режимов работы [2] в позицию "ЛЕТО" (солнце) . В этом режиме котел работает только на приготовление горячей воды.


Для регулирования температуры теплой воды, выходящей из котла, используется ручка [4] . Для изменения температуры воды потяните ручку на себя и поверните ее в желаемом направлении (против часовой стрелки влево – температура воды выше, но расход ее меньше. По часовой стрелке вправо – температура воды меньше, но расход ее увеличивается). При этом поворот ручки требует определенных усилий.

- Если ручка располагается в пределах зоны SUPERCOMFORT (справа) то расход теплой воды, выходящей из бойлера, управляется с целью поддержать температуру воды на постоянном уровне. При этом температура выходящей из бойлера воды будет несколько ниже, однако будет поддерживаться на постоянном уровне и расход воды будет максимальным, что позволяет принимать комфортный душ или быстро наполнить ванну.
- Поворот ручки налево по направлению к положению SUPERBOILER (слева) будет приводить к постепенному повышению температуры воды до максимально возможного уровня (65°C), при этом расход воды будет соответствующим образом снижаться. Используйте этот режим только при потребности в очень горячей воде и с осторожностью, так как при этом не исключена возможность ожогов.


**ПРИМЕЧАНИЕ:** каждые 7 дней котел автоматически производит нагрев воды в бойлере до максимальной температуры (65°C) с целью дезинфекции и предотвращения развития болезнетворных бактерий.




## ФУНКЦИОНИРОВАНИЕ В РЕЖИМЕ “ЗИМА”

Поверните ручку выбора режимов работы [2] в позицию "ЗИМА" (снежинка) . В этом режиме работает как приготовление горячей воды, так и отопление, причем приготовление горячей воды пользуется приоритетом.

Для регулирования температуры подающей линии отопления поверните ручку регулятора температуры отопления [3]  в желаемом направлении.

Если Ваш котел оборудован дополнительным устройством – внешним комнатным термостатом, располагающимся обычно в другом помещении, то не забудьте также сделать соответствующие настройки согласно инструкциями производителя термостата. При этом регулятор температуры отопления на котле будет задавать степень нагрева теплоносителя в соответствии потребностью в отоплении, а комнатный термостат – регулировать температуру воздуха в помещении, включая и выключая котел и стремясь поддержать заданный уровень температуры.

Если Ваш котел оборудован датчиком температуры наружного воздуха (дополнительная принадлежность), то регулирование уровня температуры подающей линии отопления происходит автоматически согласно изменению температуры воздуха на улице. При этом регулятор отопления [3]  должен быть установлен на максимум, чтобы не препятствовать автоматической работе датчика.

- i** Если котел вдруг перестал работать, проверьте, не горит ли красный светодиодный индикатор [7] — если он горит, это означает, что котел вышел в сбой из-за пропавания пламени и дальнейшая автоматическая работа котла заблокирована по соображениям безопасности до вмешательства человека. Попробуйте разблокировать котел, переведя ручку выбора режимов работы [2] в центральное положение  и подождите, пока красный светодиодный индикатор [7] погаснет, после чего снова переведите ручку выбора режимов работы [2] в позицию "ЛЕТО"  или "ЗИМА" . Более подробные пояснения Вы сможете найти в параграфе "Индикация режимов работы и сбоев". Температура воды в системе отопления отображается на термометре [5], давление в системе отопления – на манометре [6]. Если давление упадет ниже значения 0,5 бар, котел также перестанет работать и будет гореть красный светодиодный индикатор [7]. После того, как Вы подпитаете систему отопления (см. следующий параграф "Подпитка системы отопления"), индикатор [7] погаснет и котел возобновит свою работу автоматически.

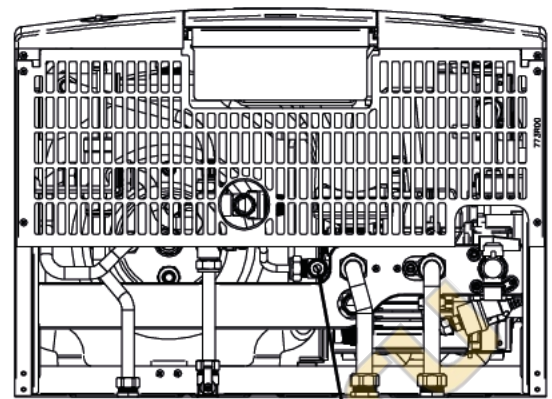
## Подпитка системы отопления

Для нормального функционирования котла и отопительной системы очень важно поддержание нормального уровня давления теплоносителя в них. Давление системы, измеренное в ХОЛОДНОМ состоянии, должно находиться между 0,5 и 1,5 бар (оптимально:  $1 \pm 1,5$  бар). Давление в системе контролируется манометром [6], выведенным на панель управления котла. При опускании давления ниже уровня 0,5 бар прекратится работа котла и загорится красный светодиодный индикатор [7].

Если давление в системе упало ниже рекомендуемого уровня  $1 \pm 1,5$  бар, подпитайте отопительный контур до восстановления необходимого давления, открыв кран подпитки (рисунок справа). При этом давление воды в водопроводе должно быть как минимум 1,5 бар для возможности осуществления такой подпитки.

- i** Не заполняйте систему отопления до давления свыше 2,5 бар в холодном состоянии. Это давление в холодной системе увеличится из-за теплового расширения теплоносителя в процессе его нагрева и может вызвать выход воды из предохранительного клапана 3 бар после нагрева системы.

ВИД КОТЛА СНИЗУ

КРАН НАПОЛНЕНИЯ И ПОДПИТКИ  
ОТОПИТЕЛЬНОГО КОНТУРА

## Индикация режимов работы и сбоев

### ЗЕЛЕНЫЙ светодиодный индикатор [1]

Зеленый индикатор может быть **выключен**, **мигать медленно** или **часто** или **гореть постоянно**.

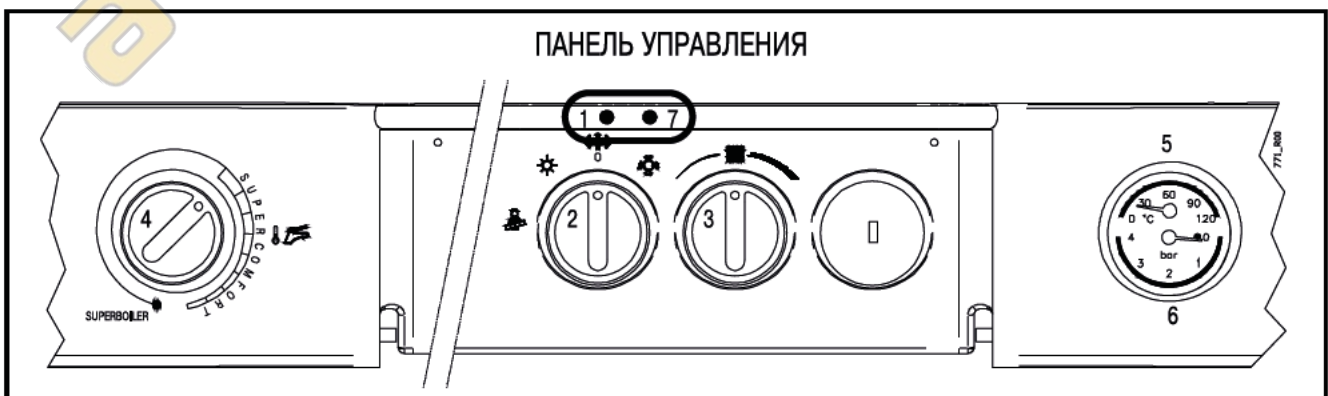
**НЕ ГОРИТ:** котел не получает электропитания. Возможно, выключен общий внешний выключатель электропитания, или, возможно, нет напряжения в электросети. Никакие функции котла не работают, включая защиту от замерзания и защиту от заклинивания насоса.

**ГОРИТ ПОСТОЯННО:** котел в действии, готов к запуску горелки для производства тепла для системы отопления и/или приготовления горячей воды. При этом ручка выбора режимов работы [2] находится в одном из положений "ЗИМА" ☀️ или "ЛЕТО" ☀️.

**МИГАЕТ в нормальном равномерном режиме:** состояние STAND-BY (бездействие). Котел включен, но переключатель "ЛЕТО/ЗИМА" [2] находится в положении ⚡️. Котел не осуществляет своих основных функций, но в то же время будут работать функции защиты от замерзания и от заклинивания насоса (подробности см. в разделе "Бездействие котла").

**МИГАЕТ короткими вспышками:** была запущена функция "трубочист" 🧑‍🔧, которая используется специалистом сервисной службы при ежегодном техническом обслуживании котла.

ПАНЕЛЬ УПРАВЛЕНИЯ



## КРАСНЫЙ светодиодный индикатор [7]


Красный индикатор может быть **выключен**, **мигать** или **гореть постоянно**.

**НЕ ГОРИТ:** нет никаких сбоев и неисправностей, препятствующих работе котла.

**МИГАЕТ:** поврежден один из температурных датчиков котла, вследствие чего дальнейшая работа котла невозможна. Вызовите специалиста сервисного центра для ремонта котла.

**ГОРИТ ПОСТОЯННО:** это сигнализирует о наличии сбоев и неисправностей, препятствующих работе котла, которые, однако, в большинстве случаев могут быть устранены силами самого пользователя котла:

- Если котел **только установлен**, либо производились **работы на газопроводе**.

Это нормально, что котел выходит на сбой, когда входящий газ смешан с воздухом. Это мешает правильному зажиганию и поэтому вызывает блокировку. При вышеуказанных условиях необходимо повторно попытаться несколько раз запустить котел, повернув переключатель "ЛЕТО/ЗИМА" [2] в положение разблокирования  до погасания красного индикатора [7].


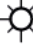

- **Недостаточное давление воды**, отображаемое манометром [6] на панели управления котла (0,5 бар или ниже).

Восстановите необходимое давление теплоносителя в отопительном контуре (оптимально: 1÷1,5 бар в холодной системе), открыв кран подпитки (см. параграф "Подпитка системы отопления"). Не восстанавливайте давление в нагретом состоянии, так как когда система охладится, давление уменьшится.


Имейте в виду, что в обычных условиях давление не должно уменьшаться. Если это происходит, возможно, имеется утечка в системе отопления. Иногда такие потери настолько малы, что не оставляют явных следов, но со временем могут понизить давление.

Также открытие ручных кранов выпуска воздуха на радиаторах (намеренное или нечаянное) уменьшает давление в системе. Убедитесь, что этого не происходит.

- **Котел перегрет** и сработал **предохранительный термостат**;

Поверните переключатель "ЛЕТО/ЗИМА" [2] в положение разблокирования  до погасания красного индикатора [7] (или возможно более длительное время для охлаждения котла), затем верните переключатель [2] в нужное положение ("ЛЕТО"  или "ЗИМА" ). Если необходимо, подождите охлаждения котла и попробуйте несколько раз. Если блокировка не снимается или повторяется, вызовите специалиста Вашей обслуживающей организации для устранения этой неисправности.

- **Горелка не смогла разжечься или пламя неожиданно погасло; неустойчивое горение.**

Снимите сбой, повернув переключатель "ЛЕТО/ЗИМА" [2] в положение разблокирования  до погасания красного индикатора [7]. В случае частых сбоев:



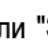
- Вызовите специалиста Вашей обслуживающей организации, который проверит нормальное протекание процесса сгорания и состояние и режим работы горелки и электродов розжига и ионизационного контроля пламени;

**Кроме того (только для моделей SE с герметичной камерой и принудительным удалением продуктов сгорания):**

- Проверьте систему воздухозабора и дымоудаления, особенно оголовки труб. Они должны обеспечивать беспрепятственный подвод воздуха для горения и выброс отходящих газов. На стадии монтажа должны соблюдаться предписания, уклоны и размеры, содержащиеся в параграфах "Присоединение к дымоходу" и "Обзор систем воздухозабора и дымоудаления".

**Примечание для специалиста:** Электроника контроля за наличием пламени не может определить точную причину почему произошло погасание пламени или горелка не смогла разжечься — она фиксирует лишь сам факт. Это может происходить, например, в результате возникновения обратной тяги, из-за утечек в каналах дымохода или подвода воздуха для горения или из-за ошибок в определении сечения дымохода (слишком длинные или слишком короткие) и/или ошибок в использовании диафрагмы на трубке выхода продуктов сгорания из котла.

— **сработало предохранительное устройство контроля выхода продуктов сгорания в помещение (только для моделей E с открытой камерой и естественным удалением продуктов сгорания).**

В виде исключения причиной может быть сильный порыв ветра. Поверните переключатель "ЛЕТО/ЗИМА" [2] в положение разблокирования  до погасания красного индикатора (или возможно более длительное время для охлаждения соответствующих датчиков котла), затем верните переключатель в нужное положение ("ЛЕТО"  или "ЗИМА" ). Если необходимо, подождите и попытайтесь еще несколько раз. В случае частых блокировок:

- Проверьте эффективность работы дымохода и/или систем воздухозабора и дымоудаления.
- Проверьте работу предохранительного устройства контроля выхода продуктов сгорания в помещение.
- Проверьте, что вентиляционные отверстия в помещении/помещениях, откуда котел забирает воздух для горения, не загромождаются мебелью и другими предметами. Размер вентиляционных отверстий должен быть не менее размеров предписанных нормами, они должны быть чистым внутри: некоторые типы имеют внутри встроенную сетку против насекомых, которая может забиться пылью или паутиной. При необходимости обращайтесь к специалисту Вашей обслуживающей фирмы.
- Если в помещении/помещениях, откуда котел забирает воздух для горения, имеются камины, печи на дровах/угле, вентиляторы для вытяжки воздуха, как например, встроенные в стену вентиляторы или вытяжные устройства для кухонных плит, забирающие воздух из помещения, обратитесь к специалисту Вашей обслуживающей фирмы, чтобы он соответствующим образом УВЕЛИЧИЛ приток воздуха в помещение или чтобы были установлены ДОПОЛНИТЕЛЬНЫЕ воздухозаборные устройства или устройства блокирующие одновременную работу котла и других устройств, удаляющих воздух из помещения, поскольку в противном случае эти устройства будут мешать нормальному отводу продуктов сгорания от котла.


## Бездействие котла

Последствия периода бездействия в отдельных случаях (например в жилых помещениях, используемых несколько месяцев в году или несколько дней в неделю, особенно в холодных местностях) могут быть значительными.

Пользователь в этом случае должен выбрать: либо перевести котел в **безопасное состояние**, слив воду из системы отопления и бойлера и отключив котел от подвода газа и электропитания, либо оставить в положении **stand-by** (бездействии) и использовать **функцию защиты от замерзания**. В общем случае предпочтительнее перевод в безопасное состояние. Когда существует вероятность замерзания котла уместно взвесить все "за" и "против" перевода в безопасное состояние и варианта stand-by/защита от замерзания.

### ПЕРЕВОД В БЕЗОПАСНОЕ СОСТОЯНИЕ

- Выключите внешний выключатель электропитания котла;
- Закройте газовый кран перед котлом;

 Если есть вероятность того, что температура воздуха в помещении опустится ниже 0°C, а система отопления не использует антифриз в качестве теплоносителя, опорожните полностью систему

отопления, либо наполните его раствором антифриза в соответствии с рекомендациями завода-изготовителя антифриза.


Имейте в виду, что использование антифриза в качестве теплоносителя имеет ряд недостатков по сравнению с теплоносителем — водой. Антифриз небезопасен для здоровья, обладает большей текучестью (возможность подтекания в местах соединения системы отопления) и меньшей теплоемкостью, отрицательно действует на резиновые уплотнения в системе отопления и котле и при определенных условиях может приводить к выпадению осадка, препятствующего нормальной работе котла и системы отопления. Кроме того, подпитку системы отопления в этом случае необходимо производить также антифризом, с использованием специального подпиточного оборудования (насоса). Необходимо поддерживать неизменную концентрацию антифриза в соответствии с рекомендациями завода-изготовителя антифриза. Если производить подпитку системы отопления, уже наполненной антифризом, водопроводной водой через подпиточный кран котла, то его концентрация может оказаться уменьшенной и не гарантировать защиты от замерзания и сохранения других важных свойств антифриза (например, коррозионная активность может быть увеличена).

**ПРИМЕЧАНИЕ:** Котел имеет функцию защиты от заклинивания насоса, которая заключается в периодическом включении циркуляционного насоса на короткое время и защищает насос и главные узлы котла от редких случаев заклинивания из-за наличия солей в воде и их отложения на узлах и агрегатах котла в случае их бездействия. Эта функция не может действовать во время нахождения котла в безопасном состоянии по причине отключения электроэнергии.

**i** Перед тем, как снова запустить котел после длительного периода бездействия, специалист должен проверить, что насос не заблокирован из-за отложения солей (указание для техника: отвинтить пробку в центре крышки насоса, чтобы получить доступ к оси ротора, и повернуть его с помощью отвертки или другого подходящего инструмента).

## РЕЖИМ БЕЗДЕЙСТВИЯ (STAND-BY) И ФУНКЦИЯ ЗАЩИТЫ ОТ ЗАМЕРЗАНИЯ / ЗАКЛИНИВАНИЯ НАСОСА

Котел снабжен системой защиты от замерзания, которая обеспечивает запуск насоса и горелки котла каждый раз, когда температура теплоносителя внутри котла опускается ниже 5°C и выключение, когда она поднимется до 30°C. Для работы функции защиты от замерзания необходимо:

- ДОЛЖНО быть включено электропитание;
- Котел должен быть оставлен в положении stand-by (переключатель [2] "ЛЕТО/ЗИМА" в положении , мигает зеленый индикатор [1]);
- Запорный кран на газопроводе должен быть оставлен открытым;
- Давление воды системе должно быть достаточным (оптимально: 1–1,5 бар в холодном состоянии, минимально 0,5 бар).


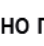
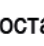
В случае отсутствия газа горелка не включится и котел будет заблокирован (загорится красный индикатор [7]). Насос будет работать, заставляя воду циркулировать в системе и уменьшая, таким образом, возможность замерзания котла.

Кроме того котел в положении stand-by обеспечивает работу функции защиты от заклинивания насоса, которая заключается в периодическом включении циркуляционного насоса на короткое время и защищает насос и главные узлы котла от заклинивания из-за наличия солей в воде и их отложения на узлах и агрегатах котла в случае их бездействия. Эта функция остается активной даже когда котел вышел на сбой и заблокирован (горит красный индикатор [7]), если давление в системе отопления это позволяет.


*Примечание: Во многих имеющихся в продаже внешних термостатах помещения или термостатов с таймерами имеется собственная функция "Защита от замерзания". Если вы хотите использовать эту "внешнюю" функцию, необходимо оставить котел в режиме "ЗИМА" (переключатель [2] "ЛЕТО/ЗИМА" в положении "ЗИМА" ☼), а HE в режиме stand-by.*

## Возможные неисправности и способы их устранения

### НЕ ЗАЖИГАЕТСЯ ГОРЕЛКА

- если установлен внешний термостат помещения, проверьте, что он отрегулирован на температуру выше, чем температура воздуха в том месте, где он находится;
- проверьте наличие электропитания и то, что переключатель [2] "ЛЕТО/ЗИМА" не находится в положении  (stand-by), но поставлен на "ЛЕТО"  или "ЗИМА" . ЗЕЛЕНЫЙ индикатор [1] должен гореть ПОСТОЯННО (подробности см. в разделе "Индикация режимов работы и сбоев");
- если КРАСНЫЙ индикатор блокирования котла [7] горит или мигает, смотрите раздел "Индикация режимов работы и сбоев";
- проверьте на манометре, что давление в котле достаточно для его нормальной работы (оптимально: 1-1,5 бар в **холодном** состоянии, минимально 0,5 бар. При давлении ниже 0,5 бар котел выйдет на сбой и будет заблокирован);
- **в моделях моделей SE** может быть ситуация, когда проблема в системе дымоудаления / подвода воздуха для горения препятствует работе горелки без выхода котла в сбой и загорания красного индикатора [7]. В этом случае проверьте систему воздухозабора и дымоудаления, а также оголовки труб. Они должны обеспечивать беспрепятственный подвод воздуха для горения и выброс отходящих газов. На стадии монтажа должны соблюдаться предписания, уклоны и размеры, содержащиеся в параграфах "Присоединение к дымоходу" и "Обзор систем воздухозабора и дымоудаления".

### НЕДОСТАТОЧНОЕ ПРОИЗВОДСТВО ГОРЯЧЕЙ ВОДЫ

- удостоверьтесь, что регулятор температуры смешанной воды [4]  и регулятор температуры воды в бойлере на панели управления котла под декоративной крышкой не был отрегулирован на слишком низкое значение;
- вызовите специалиста сервисной организации для проверки настройки газовой арматуры на максимальное давление газа;
- вызовите специалиста сервисной организации для проверки состояния теплообменника бойлера, при необходимости он произведет его чистку.



Примечание: в местностях, где вода особенно жесткая, рекомендуется установить на входе воды дополнительное устройство умягчения для уменьшения осаждения известкового налета; тем самым Вы избежите слишком частых чисток теплообменника бойлера.



**Воздержитесь от самостоятельного вмешательства в конструкцию котла. Для любого вмешательства в котел, электрическую, водную и газовую сеть следует обращаться исключительно к специалистам авторизованного сервисного центра.**

При ремонте котла следует использовать только оригинальные запчасти HERMANN.

Фирма HERMANN s.r.l. не может быть признана ответственной за возможный ущерб, проистекающий из ненадлежащего, ошибочного или неразумного использования котла или применения неоригинальных запасных частей.



## Рекомендации по использованию

- Периодически проверяйте давление в системе отопления, отображаемое на манометре на панели управления, необходимо чтобы оно всегда находится в пределах,  $1 \div 1,5$  бар (на **холодном** оборудовании).
- Если отмечается частое падение давления, обратитесь к специалисту Вашей обслуживающей организации, чтобы устранить возможную утечку в системе отопления.
- Если предстоит долгий период отсутствия пользователя и/или бездействия котла, смотри параграф “Бездействие котла” для принятия необходимых мер, касающихся электро- и газоснабжения и защиты от замерзания котла.
- Каждые 6 месяцев вызывайте специалиста авторизованного сервисного центра для проверки состояния магниевого анода, защищающего бойлер от коррозии, и его замены в случае необходимости.



**Не прикасайтесь к горячим частям котла – коллектору отходящих газов, дымоходной трубе и т.д., которые во время и после работы (в течение какого-то времени) могут иметь высокую температуру. Контакт с ними может вызвать ожоги. Поэтому запрещено, чтобы вблизи работающего котла находились дети.**

- Не подвергайте навесные котлы прямому действию паров от кухонных плит.
- Не мойте котел под струей воды или других жидкостей.
- Не ставьте никаких предметов на котел.
- Запрещено пользоваться котлом детям.
- Демонтаж котла должен производиться специалистом.
- **Только для моделей “Е” (с естественной тягой):** Установка вытяжек, каминов и подобных устройств, забирающих воздух из того же помещения и/или смежных помещениях, в котором установлен котел с естественной тягой, должна проводиться с осуществлением мер безопасности, предусматриваемых действующими федеральными и местными нормами (среди которых увеличение сечения вентиляционных отверстий и предотвращение одновременной работы котла и этих устройств).

### ДАННОЕ РУКОВОДСТВО

Настоящая инструкция должна **ВСЕГДА** находиться вместе с котлом, чтобы ею могли воспользоваться пользователь или лица, производящие обслуживание.

Если аппарат должен быть продан или передан другому владельцу или, если в случае переезда Вы оставляете котел новому владельцу, убедитесь, что данное руководство остается с котлом, так что новый владелец и/или специалист сервисного центра мог бы им воспользоваться.

## Условия гарантии HERMANN

Фирма HERMANN s.r.l. предоставляет гарантию на настенные газовые котлы SUPERMASTER в течение **24 месяцев** с даты пуска котла в эксплуатацию.

- Дата пуска в эксплуатацию проставляется специалистом авторизованного сервис-центра (или организации-партнера, имеющей письменный договор с таким сервис-центром, который уполномочивает ее на проведение пусконаладочных работ, технического обслуживания и ремонта) в гарантийном талоне, поставляемым вместе с котлом, и в акте пуска котла в эксплуатацию;
- Просим Вас хранить гарантийный талон в течение всего гарантийного срока. При покупке, окончании монтажа и пуско-наладочных работ изделия требуйте заполнения гарантийного талона;
- Предоставляемая гарантия даёт право на покрытие стоимости запасных частей, входящих в состав изделия, вышедших из строя в течение всего гарантийного срока, а также транспортных расходов, услуг по доставке, ремонту и по вводу изделия в эксплуатацию;
- Гарантия распространяется на все узлы и детали, входящие в состав изделия. Гарантийный срок на замененные детали составляет 6 месяцев. После проведенного ремонта или замены деталей гарантийный срок на изделие в целом не изменяется;
- При предъявлении претензий необходимо обратиться в ближайший к Вам авторизованный сервис-центр HERMANN и предоставить следующие документы:
  - Правильно заполненный гарантийный талон;
  - Акт ввода изделия в эксплуатацию с адресом и телефоном фирмы, выполнившей монтаж и пуско-наладку;
  - Копию лицензии фирмы, выполнившей монтаж и пуско-наладку.
- Гарантия не распространяется на все виды неисправностей, не связанные с заводскими дефектами оборудования, как то:
  - Транспортировочные повреждения;
  - Неисправности в результате неправильного монтажа;
  - Неисправности в результате неправильных пуско-наладочных работ;
  - Неисправности в результате использования неоригинальных запасных частей или внесения конструктивных изменений в изделие;
  - Неисправности в результате неправильного или несвоевременного технического обслуживания;
  - Неисправности в результате неправильной эксплуатации;
  - Неисправности в результате подключения к электропитанию, водопроводу, дымоходу, газопроводу и прочим коммуникациям, не соответствующим требованиям норм и правил РФ и предписаниям инструкций по монтажу и эксплуатации изделия;
  - Неисправности в результате использования загрязненных энерго- и теплоносителей.

Гарантия фирмы HERMANN будет действовать только при условии, что первый пуск котла в эксплуатацию был произведен квалифицированным специалистом авторизованного сервис-центра HERMANN или специализированной организации-партнера, имеющей письменный договор с таким сервис-центром, который уполномочивает ее на проведение пуска в эксплуатацию. Список авторизованных сервисных центров в различных регионах Российской Федерации Вы сможете найти в конце данного руководства в разделе «Авторизованные сервисные центры HERMANN».

Актуальную информацию об авторизованных сервис-центрах HERMANN и его партнерах в Вашем регионе также всегда можно найти в сети интернет по адресу: [www.hermann-info.ru](http://www.hermann-info.ru) или обратившись к эксклюзивному импортеру продукции HERMANN на территории Российской Федерации компании РУСКЛИМАТ ТЕРМО по телефону в г. Москве (095) 777-1968.

## Авторизированные сервисные центры HERMANN

№ п/п	Сервис-центр	Адрес	Код города	Номер телефона	Адрес электронной почты
1	ООО «МФ «Астрахань-Климат»	г. Астрахань, б-р Победы, д.6	8512	54-15-02, 54-15-56	arklimat@astranet.ru
2	ОАО «Брянскоблгаз» ПУ «Брянскмежрайгаз»	г. Брянск, ул. Щукина, д. 58	0832	41-68-92	BaranovEA@gorgaz.debryansk.ru
3	Инженерные сети вашего дома	г. Брянск, ул. Дзержинского, д. 51, территория завода «Строй-деталь»	0832	63-74-12	ihtiandr@online.debryansk.ru
4	ООО «Электроника-климат»	г. Великий Новгород, ул. Великая, д. 22	8162	11-20-07, 11-20-06	electronica-klimat@yandex.ru
5	ООО «Теплоград +»	г. Воронеж, ул. Чернышевского, д.1	0732	55-24-75	ask@vmail.ru, teplograd@vmail.ru
6	ООО «Вектор»	г. Воронеж, ул. Свободы, д. 75	0732	20-47-20, 20-47-37	vector@voronezh.net
7	ООО «Комфорт»	г. Калуга, ул. Ленина, д. 112	0842	565-535, 795-971	info@kaluga.rusklimat.ru
8	ООО «ТеМП»	г. Кострома, ул. маршала А. Новикова, д. 8	0942	55-28-43	---
9	ИП Иванов А. В.	г. Лениногорск, ул. Крупской, д.13 (дом Молодежи)	85515	55-666	---
10	Русклимат Термо, сервисная служба	г. Москва, ул. Нарвская, д.21	095	777-19-68, доб. 2671	rkt-service@rkt.ru
11	ООО «Термофон»	Московская обл., г. Красногорск, Ильинское ш, 2-й км, з-д «Бецема»	095	995-88-25	termofon@inbox.ru
12	ООО «Русклимат-Омск»	г. Омск, просп. Маркса, д. 32	3812	32-05-05, 32-04-02	info@omsk.rusklimat.ru, rusomsk@fromru.com
13	ООО «Монтажник»	г. Пятигорск, ул. Первомайская, д. 81	87933	3-96-66, 3-71-03	evklim@megalog.ru
14	ООО «Русклимат-Саратов»	г. Саратов, пр-т Кирова, д. 54	8452	27-76-22, 27-24-44	rusklimat@renet.ru
15	ООО «Термо – Центр»	г. Сочи, ул. Туапсинская, д. 5А	8622	61-19-94, 61-21-44	termo-center@mail.ru
16	ООО «Сатон»	г. Тольятти, ул. Офицерская, д. 41	8482	50-43-79, 32-43-09, 20-58-62	rk-togliatty@lenta.ru
17	ООО «Русклимат – Уфа - Инжиниринг»	г. Уфа, ул. Софьи Перовской, д. 49	3472	559-661, 562-821	info@ufa.rusklimat.ru

Hermann Ltd. declines any responsibility for eventual printing and/or transcription errors in the present manual.  
In order to constantly improve its products, Hermann Ltd. has the right to change features and data written in the present manual, at any time and without notice; therefore, this manual cannot be considered as a contract towards third parties.

Фирма Нерманн не несет ответственности за возможные опечатки и ошибки в данном руководстве. В связи с постоянным улучшением выпускаемой продукции фирма Нерманн оставляет за собой право в любое время и без предварительного уведомления внести изменения в данное руководство. Данное руководство не может рассматриваться как договор по отношению к третьим лицам.

автономное отопление.ru



**Идеи согревающие жизнь**

HERMANN S.r.l. Via Salvo d'Acquisto 29010 Pontenure (PC), Italy

Tel. +39 0523 510341 — Fax +39 0523 510359

E-MAIL : [hermann@hermann.it](mailto:hermann@hermann.it)

<http://www.hermann.it>

Эксклюзивный импортер продукции HERMANN на территории Российской Федерации  
компания РУСКЛИМАТ ТЕРМО г. Москва, ул. Нарвская, 21 тел./факс (095) 777-1968

E-MAIL : [hermann@hermann-info.ru](mailto:hermann@hermann-info.ru)

<http://www.hermann-info.ru>