
ВОДОНАГРЕВАТЕЛЬНЫЙ КОТЕЛ Н 635 , Н650

Инструкция по монтажу, эксплуатации и техобслуживанию

Содержание

А) Главные преимущества котлов этой линии.....	2
Б) Техническое описание	2
В) Технические параметры	5
Г) Список поставляемого оборудования	6
Д) Список заменяемых запасных частей.....	6
Е) Инструкция по обслуживанию	8
Ж) Технический уход за котлом и отопительным оборудованием...	10
З) Правила по технике безопасности при монтаже и обслуживании котла	10
И) Инструкции по монтажу и использованию напорно-расширительных баков для стальных котлов до 50 кВт.....	14
К) подключение котла с предохранительным устройством от перегрева.....	17
Л) Ликвидация отходов	23

Водонагревательные котлы Н 635 и Н 650 по своей конструкции предназначены для центрального отопления частных домов и коттеджей, небольших объектов – например, объектов бытового обслуживания, детских садов и т.п. Особенностью этих котлов является наличие двух камер, предназначенных для сжигания бурого угля.

А) Главные преимущества котлов этой линии

- 1) Загрузочная шахта очень большого объема, благодаря которой максимально увеличивается время между добавлением топлива и гарантируется длительная работа, не требующая частого обслуживания.
- 2) Большое проходное сечение входа в топку, облегчающее загрузку топлива.
- 3) Простой переход режима горения топлива, с отгорания на прогорание, что упрощает выбор нужного режима в соответствии с используемым топливом (рис. 6,7).
- 4) Подача вторичного воздуха и его регулировка, не взаимосвязана с подачей первичного воздуха. Она обеспечивает почти бездымное, максимально полное сгорание топлива с минимальным загрязнением атмосферы. Взаимосвяз автоматического регулятора с подачи сжигаемого воздуха гарантирует равномерный и экономичный температурный режим работы котла.
- 5) Периодическая очистка котла обеспечивает его долговременную оптимальную функциональность. Очистка может проводиться во время работы котла после открытия очистительных заслонок, которые перекрывают доступ к главным теплообменным поверхностям. Все примеси при очистке падают в зольник, их не надо извлекать из других мест.
- 6) Благодаря использованию системы непрерывно восходящей тяги уменьшается низкотемпературная конденсация и как следствие этого коррозия корпуса котла в его нижней части. Значительно снижается требование котла к тяге в дымоходе.
- 7) Объемный зольник обеспечивает длительную работу котла без выгребания золы.

Б) Техническое описание

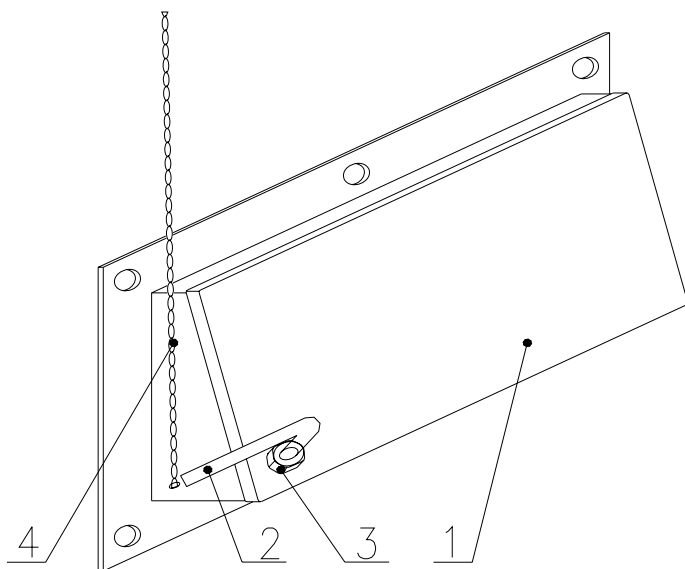
Корпус котла, высота которого составляет 1606 мм, при виде сверху по направлению лицевой стороны к задней части имеет форму прямоугольника (рис. 3,4). Ширина изменяется согласно типу и мощности котла от 390 мм до 520 мм.

Корпус котла сварен из стальных листов. Внутренняя стенка котла, контактирующая с топливом, имеет толщину 4 мм, внешняя стенка – 3 мм. Корпус котла также покрыт металлическим кожухом, под которым находится тепловая изоляция. На передней стороне корпуса котла находятся дверцы зольника, дверцы загрузки и очистительные заслонки.

За дверцами загрузки находится объемная загрузочная шахта, перекрытая в нижней части колосниковой решеткой. Противоположная стенка шахты, охлаждаемая водой, является перегородкой отгорания, оборудованная в верхней части опрокидной заслонкой, с помощью которой производится выбор режима отгорания или прогорания топлива. За перегородкой отгорания находится камера выгорания. В нижней части камеры выгорания расположена суженная диффузная часть, в которую по двум охлаждаемым водой патрубкам подается вторичный воздух.

В верхней части камеры выгорания находится охлаждаемый водой топочный порог, контактируя с которым продукты сгорания проходят на главную теплообменную поверхность. Эта поверхность состоит из вертикальных пластин, через которую продукты сгорания двигаются с помощью обратной тяги в дымовой патрубок. Обратную тягу можно прекратить с помощью опрокидной заслонки, которая регулируется рычажком установленным на верхней боковой стороне котла. Открыв очистительные заслонки, можно производить очистку пластинчатой теплообменной поверхности.

Рис. 1 Регулировка автоматической и ручной подачи сжигаемого воздуха



1. Поддувало для подачи воздуха в котел
2. Болт автоматической и ручной регулировки
3. Крепежная гайка болта
4. Шнур автоматического регулятора

При автоматической регулировке поддувала болт 2) закрепляет гайку 3) таким образом, чтобы поддувало могло полностью закрыться.

К болту 2) от регулятора подсоединяется цепочка 4), при повороте вправо поддувало открывается, при повороте влево поддувало закрывается. При этой манипуляции необходимо ослабить гайку 3).

В) Технические параметры

		Н 635	Н 650
Рабочая тяга	(мбар)	0.25	0.3
Объем воды	(л)	80	110
Диаметр дымохода	(мм)	160	160
Гидравлические потери котла при $\Delta T 20^{\circ}/10^{\circ}$	(мбар)	0,7/0,2	0,07/0,2
Класс котла		1	1
Время горения	(час)	4	4
Диапазон регулирования температуры	($^{\circ}C$)	макс. 90	макс. 90
Минимальная температура впускной воды	($^{\circ}C$)	65	65
Объем топливной шахты	(л)	67	97
Размеры загрузочного отверстия	(мм)	229x292	229x418
Номинальная теплопроизводительность	(кВт)	35	49,5
Диапазон регулирования теплопроизводительности	(кВт)	20.8-35	29,5-49,5
Температура продуктов сгорания при:			
Ном. теплопроизв. / мин. теплопроизв.	($^{\circ}C$)	260/218	262/215
Весовой расход продуктов сгорания при:			
Ном. теплопроизв. / мин. теплопроизв.	(кг/сек)		
К.п.д.	(%)	71	71,5
Избыточное рабочее давление	(бар)	2	2
Поверхность нагрева	(m^2)	1.36	1.5
Вес котла	(кг)	155	160
Расход топлива	(кг/час)	9,8	16,3
Вид топлива и содержание воды	Бурый уголь b2, H ₂ O макс. 20 %		

Г) Список поставляемого оборудования

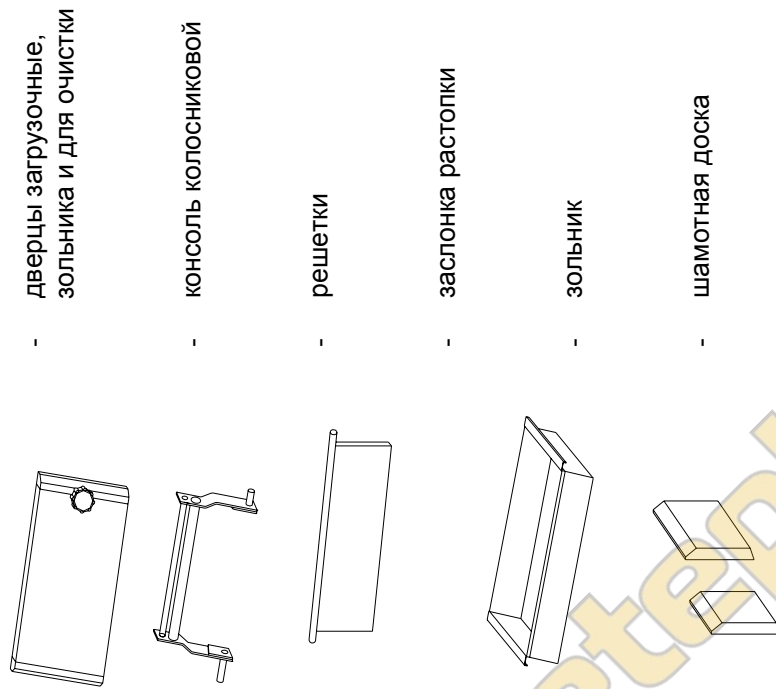
- 1) кран впускной и выпускной Js ½“
- 2) крючок
- 3) стальная щетка
- 4) скребок пластин
- 5) скребок
- 6) зольник
- 7) автоматический регулятор сжигаемого воздуха
- 8) рычаг заслонки растопки
- 9) рычаг колосникового механизма
- 10) рычаг вторичного воздуха
- 11) 2 шт. фланцев
- 12) 2 шт. прокладок
- 13) 8 шт. болтов М 10 х 30
- 14) 8 шт. гаек М 10
- 15) 8 шт. шайб диаметром 10,5
- 16) заслонка отгорания – прогорания
- 17) инструкция по обслуживанию

Д) Список заменяемых запасных частей

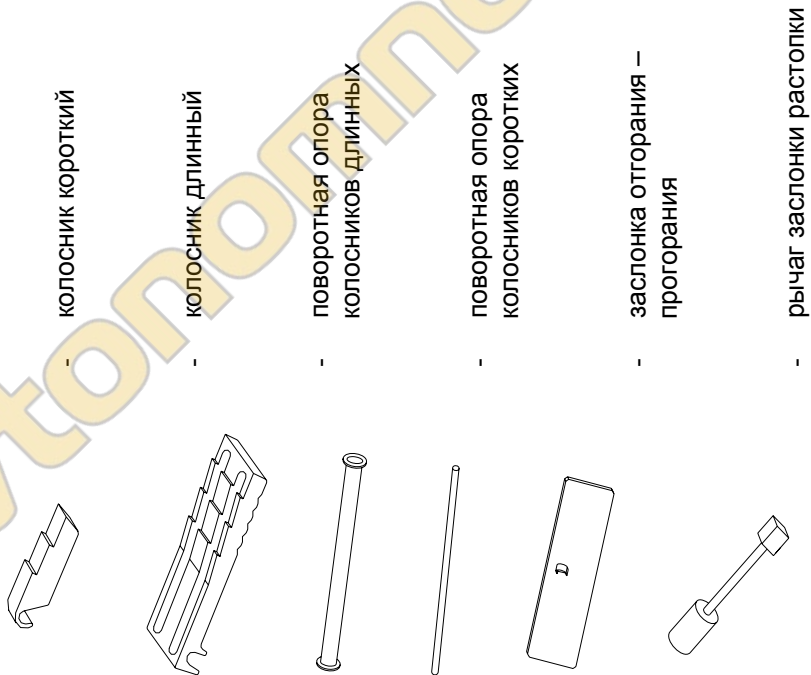
- | | |
|------------------------------------|-----------------------------------|
| 1 дверцы для очистки | 1 шт. |
| 2 загрузочные дверцы | 1 шт. |
| 3 дверцы зольника | 1 шт. |
| 4 заслонка растопки | 1 шт. |
| 5 заслонка отгорания – прогорания. | 1 шт. |
| 6 колосник длинный | 5 шт. для Н 635, 7 шт. для Н650 |
| 7 колосник короткий | 15 шт. для Н 635, 21 шт. для Н650 |
| 8 колосниковый механизм | 1 шт. |
| 9 опора колосников длинных | 1 шт. |
| 10 опора колосников коротких | 1 шт. |
| 11 рычаг заслонки растопки | 1 шт. |
| 12 шамотная доска «А» | 1 шт. |
| 13 шамотная доска «Б» | 1 шт. для Н 635, 2 шт. для Н650 |
| 14 крючок | 1 шт. |
| 15 стальная щетка | 1 шт. |
| 16 скребок пластин | 1 шт. |
| 17 скребок | 1 шт. |
| 18 зольник | 1 шт. |
| 19 рычаг колосникового механизма | 1 шт. |

рис. 2

Выбранные запасные части для котлов Н 635 и Н650



- дверцы загрузочные, зольника и для очистки
- консоль колосниковой
- решетки
- заслонка растопки
- зольник
- шамотная доска



- колосник короткий
- колосник длинный
- поворотная опора колосников длинных
- поворотная опора колосников коротких
- заслонка отгорания – прогорания
- рычаг заслонки растопки

Е) Инструкция по обслуживанию

Растопка

Котел растапливается как обычные печи. На решетку через верхние дверцы необходимо бросить бумагу и насыпать щепки для растапливания, а после этого нужно положить несколько крупных кусков дерева. Закрывать подачу вторичного воздуха рычагом, находящимся на боку котла. Поворотом рычага назад подача воздуха закрывается, поворотом рычага вперед подача воздуха открывается.

Отодвинуть колосниковую решетку назад, зажечь кусок бумаги и положить его под решетку в место возникшего при отодвигании отверстия. После возгорания передвинуть решетку в нейтральное положение. В случае необходимости дополнить деревом и топливом пока количество насыпанного топлива не превысит нижнюю грань перегородки отгорания. Потом можно подложить такое количество топлива, которое наполнит шахту до такого уровня, который будет гарантировать плотное закрытие дверец и предотвратит опрокидывание заслонки прогорания – отгорания.

Бурый уголь горит в режиме отгорания, то есть заслонка отгорания – прогорания в вертикальном положении. Откинуть заслонку отгорания – прогорания кочергой, которую после открытия загрузочных дверец вдеть в петлю, приваренную к заслонке растопки.

При низкой тяге в дымоходе в процессе растопки можно открыть заслонку растопки таким образом, чтобы ее грузило передвинулось назад. Сразу после основательного розжига топлива закрыть заслонку передвижением грузила к передней части котла. Заслонку можно открывать только на очень короткое время из-за того, что продукты сгорания во время ее открытия не проходят через пластинчатую теплообменную поверхность, но попадают прямо в дымоход при очень высокой температуре. КПД при таком режиме работы очень низкое, так как большое количество тепла беспрепятственно уходит в атмосферу.

Предупреждение

При первой растопке в совершенно чистом котле поверхности могут покрыться росой настолько интенсивно, что его можно ошибочно принять за утечку воды. Эта роса исчезнет, когда температура в котле превысит 70 °С.

После этого отрегулировать количество вторичного воздуха таким образом, чтобы после основательного розжига топлива не было копоти на выходе из дымохода. Количество вторичного воздуха необходимо регулировать пропорционально мощности котла. Избыток вторичного воздуха приводит к уменьшению КПД.

При подкладывании топлива осторожно открывать загрузочные дверцы, чтобы при случайной вспышке пламени не произошло ожога.

Следить за тем, чтобы при работе котла уровень топлива не опустился под нижнюю границу перегородки отгорания. В том случае, если это произойдет, необходимо перед добавлением угля подложить дерево, чтобы предотвратить погашение огня. Поэтому необходимо подкладывать топливо вовремя и следить за тем, чтобы загрузочная шахта была постоянно заполнена. Так снижается вероятность засорения котла и повышается экономичность его работы.

Во время работы котла при необходимости нужно чистить опоры колосниковой решетки от пепла и топливного шлака с помощью колосникового рычага, находящегося с боку котла. С помощью коротких движений высыпается мелкий пепел, с помощью длинных движений по направлению к передней стороне котла выпадают большие куски шлака. Потом необходимо вернуть рычаг в нейтральное положение. Проверьте заполнение зольника пеплом и золой, переполнение зольника может мешать достаточному поступлению воздуха под колосники. Не проведение данной процедуры может привести к перегреву, что может привести к повреждению колосников и колосникового механизма.

Очистка котла

Рабочую очистку котла необходимо проводить в соответствии с режимом отопления в интервале прибл. 14 дней. Чистка котла является очень важным фактором в его работе. Дело в том что теплоотдача неочищенных поверхностей теплообмена ниже соответственно и КПД котла будет ниже. Проводить очистку данного котла не составит большого труда и сложностей, так как теплообменная поверхность становится доступна после открытия дверец очистки. Пластины чистят проволочной щеткой, а твердый налет – пластинчатым скребком. В задней части пластин примеси падают на топочный порог, откуда через шахту выгорания попадают в зольник. Шахта выгорания очищается через отверстие в боковой стене, ее очистка проводится всего несколько раз за сезон. Время от времени проводится очистка патрубков подачи вторичного воздуха. Отвинтив с нижнего боку котла кожух вторичного воздуха, проводится очистка стальной щеткой для чистки пластин, очистка также проводится и со стороны продуктов сгорания. Примеси падают в зольник при максимальном открытии подачи вторичного воздуха. Рекомендуется постучать по боковой стене зольника в месте подачи вторичного воздуха инструментом для очистки, чтобы прилипшая зола и пепел слетели со стен пластин.

По окончании отопительного сезона котел необходимо тщательно вычистить и провести его общую проверку, благодаря этому увеличивается срок его службы. Очистка, главной его теплообменной поверхности, является главным фактором экономичной работы. В сильно загрязненном, долго нечищенном котле температура продуктов горения, попадающих в дымоход, может подняться до 100 °С что приведет к большим энергетическим потерям.

После каждой очистки необходимо проконтролировать, было ли проведено удаление сажи с топочного порога под пластинами (рис. 3 поз. 23).

ВНИМАНИЕ !!! Пепел и золу необходимо складывать в негорючий ящик с крышкой.

Ж) Технический уход за котлом и отопительным оборудованием

Перед пуском отопительного оборудования наполнить водяную систему водой, по возможности мягкой, с помощью впускного и выпускного вентиля, который находится рядом со штуцером возвратной воды.

Во время работы котла нельзя забирать воду из отопительного оборудования. Время от времени необходимо контролировать уровень воды в отопительном оборудовании. По возможности дополнить. Для защиты оборудования от коррозии не выпускать воду из отопительной системы, или насыпать в воду, предназначенную для отопления, антикоррозийное средство INHIKOR по инструкции изготовителя.

Котел никогда **не перегревать** свыше 90 °С. Небольшое бульканье в корпусе котла при температуре впускаемой воды более 80 °С не является дефектом. Дефектом, однако, является бульканье при более низкой температуре. Это бывает признаком неправильно выполненного монтажа отопительной системы.

З) Правила по технике безопасности при монтаже и обслуживании котла

Перед монтажом посоветуйтесь со специалистом, который подберет соответствующий котел под соответствующий дымоход и проведет специальные работы по установке. Здесь мы приводим основные условия монтажа.

Котел должен быть установлен согласно стандарту ČSN 06 1008 (противопожарная охрана при монтаже и обслуживании нагревательных приборов). Котел должен быть подсоединен к дымоходу, по соответствующему стандарту ČSN 73 4201.

Подсоединение водонагревательного котла должно осуществляться только с согласием соответствующих организаций.

Рекомендуемые сечения дымоходов для котлов центрального отопления

Мощность котла		Сечение дымохода в см		
кВт	Ккал/час	высота дымохода 5 м	высота дымохода 10 м	высота дымохода 15 м
11,6	10 000	15 x 15	15 x 15	15 x 15
17,4	15 000	15 x 20	15 x 20	15 x 15
23,2	20 000	15 x 23	15 x 20	15 x 15
29	25 000	15 x 30	15 x 20	15 x 20
34,9	30 000	15 x 30	15 x 23	15 x 20
40,7	35 000	23 x 23	15 x 30	15 x 20
46,5	40 000	23 x 30	23 x 23	15 x 23

Котел должен быть подсоединен к отдельному дымоходу, имеющему достаточную тягу при всех возможных на практике рабочих показателях.

Трубчатый отвод, закрепленный в дымоходе и установленный в дымовом патрубке котла, должен быть прочно собран и установлен, чтобы не произошло его случайное или самопроизвольное отсоединение.

Отдельные трубы дымохода должны быть вставлены друг в друга как минимум на 80 мм. Рекомендуем, чтобы дымовой канал от котла не был длиннее 1 м и поднимался по направлению к дымовой трубе (прим. 1:20).

Водонагревательная система должна быть установлена согласно стандарту ČSN 06 0830 – предохранительные устройства для центрального отопления и нагрева технической воды.

Котел и дымоход должны быть установлены согласно стандарту ČSN 06 1008 на безопасном расстоянии (200 м) от горючих веществ групп В, С1 и С2.

Класс горючести строительных материалов и изделий с точки зрения противопожарной безопасности определяет стандарт ČSN 73 0823.

Указанное безопасное расстояние (200 м) необходимо увеличить в 2 раза в том случае, если нагревательные приборы и дымоходы расположены вблизи горючих веществ группы С3. Безопасное расстояние необходимо увеличить в 2 раза и в том случае, если класс горючести горючих веществ не установлен.

Безопасное расстояние можно уменьшить в 2 раза при использовании негорючего теплоизоляционного предохранительного щита класса А толщиной 5 мм, расположенного на расстоянии 25 см от защищенного горючего вещества (воздушная изоляция).

Классификация веществ по классам горючести

- А) негорючие
- В) трудно горючие
- С₁) тяжело воспламеняющиеся
- С₂) средне воспламеняющиеся
- С₃) легко воспламеняющиеся

А) негорючие: камень, гранит, песчаник, бетон, пористый бетон, пенобетон, кирпич, шамот, строительный раствор, штукатурка, металл, стекло и другие минеральные сплавы, асбестоцементные плиты

В) трудно горючие: Акумин, Изомин, гипсокартонные плиты, гераклит, Лигнолит, Райолит, Велокс, новодур, Дуруфол Б, Дуропласт Г, Декорпласт, Ротизол, базальтовый войлок, Хавер, стекловатные плиты

С₁) тяжело воспламеняющиеся: древесина лиственных пород, бук, дуб, клееная фанера, Хобрекс, Сирколит, Верзалит, Экрона, Умакарт

С₂) средне воспламеняющиеся: древесина хвойных пород, сосна, лиственница, ель, древесностружечные плиты, Пилоплат, Дуплекс, Солодур, пробковые плиты SP, пробковый паркет

С₃) легко воспламеняющиеся: слоистые древесностружечные плиты, опилочные плиты, Пилоламит, древесноволокнистые плиты, хобра, Сололак, Сололит, пробковые плиты ВА, Полистирол, Полиуретан

Котел можно использовать согласно стандарту ČSN 33 20 00 - 3:1995 в основной среде AA5/AB5 при условии, что в случае возникновения обстоятельств, ведущих к опасности временного возникновения горючих газов или паров, а также во время выполнения работ, при которых может возникнуть временная опасность пожара или взрыва (напр., при наклейке линолеума, ПВХ и т.д.), котел должен быть остановлен еще до возникновения пожара.

Если пол выполнен из горючего материала, то котел необходимо поставить на негорючую теплоизоляционную подставку, которая выходит за котел со стороны дверец загрузки и зольника минимально на 30 см, с остальных сторон – не менее 10 см.

С точки зрения безопасности и экономичности эксплуатации котел должен обслуживаться в соответствии с инструкциями данного руководства.

Котел можно оставить без присмотра при условии, что его мощность будет установлена таким образом, чтобы не могло произойти перегрева системы (затухающий режим работы), также в том случае, если он оснащен отрегулированным и функционирующим регулятором мощности. Но несмотря на это, он должен время от времени контролироваться обслуживающим персоналом.

Котел могут обслуживать только взрослые лица, детей без присмотра возле котла оставлять нельзя. Запрещается использовать горючие жидкости для растопки котла и каким-либо другим способом увеличивать его номинальную мощность во время эксплуатации. Пользователь может проводить только обычный уход, в некоторых случаях он может заменять поставляемые запасные части. Нельзя что-либо менять в конструкции котла, а также менять его функции или эксплуатировать неисправное изделие.

Предупреждение:

На котле, а также на расстоянии меньше безопасного расстояния от котла запрещается размещать предметы состоящие из горючих веществ.

Вблизи загрузочных дверец и дверец зольника запрещается размещать горючие предметы, пепел и золу необходимо складывать в негорючий ящик с крышкой.

Необходимо обратить внимание на несколько важных принципов, которые необходимо соблюдать с целью достижения безопасного и экономичного функционирования котла.

- добросовестность обслуживающего персонала
- сухое топливо
- соответствующая рабочая тяга дымохода: для котла типа Н635 25 Па (2,5 мм водного столба) для котла типа Н650 30 Па (3,0 мм одного столба)
- чистый котел (тяги и каналы)
- герметичный котел
- правильный выбор мощности котла для данного отапливаемого объекта
- безукоризненно и тщательно отрегулированное изделие

Рекомендация

При использовании принудительной циркуляции с помощью насоса рекомендуется дополнить оборудование котла термостатом ТН 163, установленном на патрубке, выходящем из котла, который будет удерживать насос в рабочем состоянии до достижения температуры воды в котле 70 °С. При снижении температуры воды ниже 60 °С насос будет выключен.

При подсоединении котла к отопительной системе с принудительной циркуляцией (циркуляционным насосом) котел должен быть обеспечен защитой против повреждения насоса или внезапного прекращения подачи электроэнергии согласно стандарту ČSN 060830 Предохранение оборудования центрального отопления.

И) Инструкции по монтажу и использованию напорно-расширительных баков для стальных котлов до 50 кВт

В настоящее время все больше и больше используются напорно-расширительные баки в системах поэтажного центрального отопления. Их использование имеет много преимуществ, главным из которых является предотвращение попадания воздуха в систему. У некоторых систем с напорно-расширительными баками происходило повышение давления из-за неправильно подобранного объема расширительного бака. После длительных испытаний корпусов котла возник еще один способ расчета размера напорно-расширительных баков для стальных котлов до 50 кВт согласно стандарту ČSN 07 0245 с учетом макс. перепада давления, который при динамической нагрузке не может повредить корпус котла. Данный перепад давления (В) установлен для стальных котлов на величину 50 кПа.

Главные принципы, которыми должны оперировать монтажники при монтаже напорно-расширительных баков соответствующие стальным котлам с рабочей мощностью до 50 кВт:

- 1) Впускной патрубок к напорно-расширительному баку должен быть как можно короче без перекрытий и с возможностью расширения. Расширительный бак должен быть установлен так, чтобы не происходило его нагрева излучаемым теплом.
- 2) Каждая отопительная система должна быть оборудована минимально одним надежным предохранительным вентилем, находящимся на выпускном патрубке или на котле, и манометром (измерителем давления). Размещение, монтаж и внутренние размеры предохранительных вентилях должны отвечать стандартам ČSN 06 0830, ON 13 4309.
- 3) При монтаже предохранительного вентиля необходимо проконтролировать точность его регулировки избыточным давлением 200

- кПа, при котором предохранительный вентиль должен открыться. При неправильной регулировке вентиля необходимо снова его отрегулировать.
- 4) Монтаж и регулировка предохранительного вентиля, а также монтаж с контролем и корректировкой давления газа в напорном расширительном баке может проводить только организация, имеющая специальную лицензию на проведение работ данного вида. Перед заполнением системы водой необходимо измерить давление газа в напорно-расширительном баке, в том случае, если оно выше, чем гидростатическая высота в системе.
 - 5) Кроме того, согласно стандарту ČSN 06 0830, источник тепла у котлов, сжигающих твердое топливо до мощности 50 кВт, должен быть оборудован регулятором тяги. Наивысшая рабочая температура ограничена 95 °С.
 - 6) Напорно-расширительный бак и впускные патрубки должны быть защищены от замерзания воды.
 - 7) Величину избыточного давления нагнетания газа в расширительном баке скорректировать его выпуском до величины гидростатического давления системы в холодном состоянии. Выпуск газа проводится через автоматический вентиль на напорном расширительном баке, а избыточное давление измеряется манометром для измерения давления в шинах. Добавляя воду в систему, провести коррекцию давления на величину выше максимум на 10 кПа, чем гидростатическая высота в системе.
 - 8) После заполнения системы водой обозначить рисками на манометре скорректированную гидростатическую высоту и макс. давление в системе при температуре воды 90 °С.
 - 9) В том случае, если при эксплуатации изменится перепад давления по обозначенным рискам, произойдет колебание минимального или максимального давления, необходимо контролировать систему, провести выпуск воздуха, дополнить воду в холодном состоянии, можно также дополнить давление газа в напорно-расширительном баке по инструкции изготовителя.
 - 10) У котлов согласно стандарту ČSN 07 0245 при использовании напорно-расширительного бака может быть наивысшая гидростатическая высота 12м.
 - 11) У каждого напорно-расширительного бака как минимум 1 раз в год должен проводиться внешний контроль совместно с контролем давления нагнетания.
 - 12) Для каждой системы отопления должен быть разработан и утвержден проект.
 - 13) При правильном выборе напорно-расширительного бака реальный перепад давления не может быть больше, чем 60 кПа при температуре воды в системе от 10 до 90 °С. Этот перепад давления можно испытать при отопительном испытании, при котором холодная вода в системе

нагревается. Если перепад давления будет больше, чем 60 кПа это означает, что напорно-расширительный бак выбран неправильно, и может возникнуть опасность повреждения напорного корпуса.

При несоблюдении одного из этих принципов гарантия на поврежденный котел с напорно-расширительным баком будет не действительна.

Расчеты:

(по предлагаемому дополнению ст. 122 стандарта ČSN 06 0830) Объем напорно-расширительного бака:

$$O = V \cdot \frac{P_1 + B}{B}$$

B – перепад давления для стальных котлов установлен на величину 50 кПа

P₁ – абсолютная величина гидростатического давления (кПа)

V – увеличенный объем воды в целой системе (дм³)

$$V = G \cdot \Delta v$$

G – масса воды в отопительной системе (в кг)

v – увеличение удельного объема воды при определенном перепаде температур
дм³ · кг⁻¹

Δt	°C	60	80	90
Δv	дм ³ · кг ⁻¹	0.0224	0.0355	0.0431

Реальный перепад давления может быть больше рассчитанного макс. на 10 кПа. В случае крайних расчетных величин и в результате действия давления воды на повышение давления газа в напорно-расширительном баке согласно пункту 7.

Пример:

Масса воды в отопительной системе **G = 180 кг**

Гидростатическая высота воды в системе **9.5 m**

P₁ = 195 кПа

Перепад температур в системе **Δv = 80 °C**

Изменение объема для Δv 80 °C **Δv = 0.0355 дм³ · кг⁻¹**

Предохранительный вентиль отрегулирован на **180 кПа**

Перепад давления **B = 50 кПа**

Увеличенный объем воды в целой системе:

$$V = G \cdot \Delta v$$

$$V = 180 \cdot 0.0355$$

$$V = 6.39 \text{ дм}^3$$

Необходимый минимальный объем расширительного бака:

$$O' = V \cdot \frac{P_1 + B}{B}$$

$$O' = 6.39 \cdot \frac{195 + 50}{50} = 31.311 \text{ дм}^3$$

$$O' = \text{выбираем } 35 \text{ дм}^3$$

В соответствии с рассчитанным объемом нап. расш. бака O' определяем реальный объем O с помощью выбора изготавливаемого типового нап. расш. бака с объемом, приближающимся к рассчитанному.

К) подключение котла с предохранительным устройством от перегрева

Котлы серии Нб оснащены предохранительным теплообменником для отвода избыточного тепла, который должен обеспечить защиту от превышения максимальной температуры воды в котле, т.е. 110 °С. Данный предохранительный теплообменник сконструирован в виде водонагревательной колонки непрерывного действия, которая на входе управляется с помощью предохранительного выпускного вентиля. Присоединительные размеры фланцев позволяют использовать предохранительную выпускную арматуру TS 130 с двойным теплочувствительным элементом от фирмы „Honeywell“. Наше изделие имеет сертификацию на этот тип вентиля. Принцип работы: теплочувствительный элемент в резервуаре в задней части котла считывает температуру воды в котле, в том случае, если произойдет повышение температуры воды в котле, то есть температура станет выше 95 °С, то вентиль начнет автоматически открываться и пропускать воду во встроенный предохранительный теплообменник, которая остужается и, таким образом, котел предохраняется от перегрева. После охлаждения воды в котле, вентиль начнет автоматически закрываться до полной остановки подачи остывшей воды в предохранительный теплообменник. Эти действия могут повторяться несколько раз, все зависит от количества топлива в загрузочной шахте или от срока продолжительности сниженного потребления тепла отопительным оборудованием.

Предупреждения:

- монтаж и подключение проводите согласно рис. и в соответствии с требованиями изготовителя вентиля

- для правильного функционирования вентиля должно быть обеспечено присоединение вентиля к постоянному источнику охлаждающей воды с давлением мин. 1 бар. (желательно городской водопровод)
- не реже одного раза в год проконтролировать правильное функционирование вентиля

Подключение котла

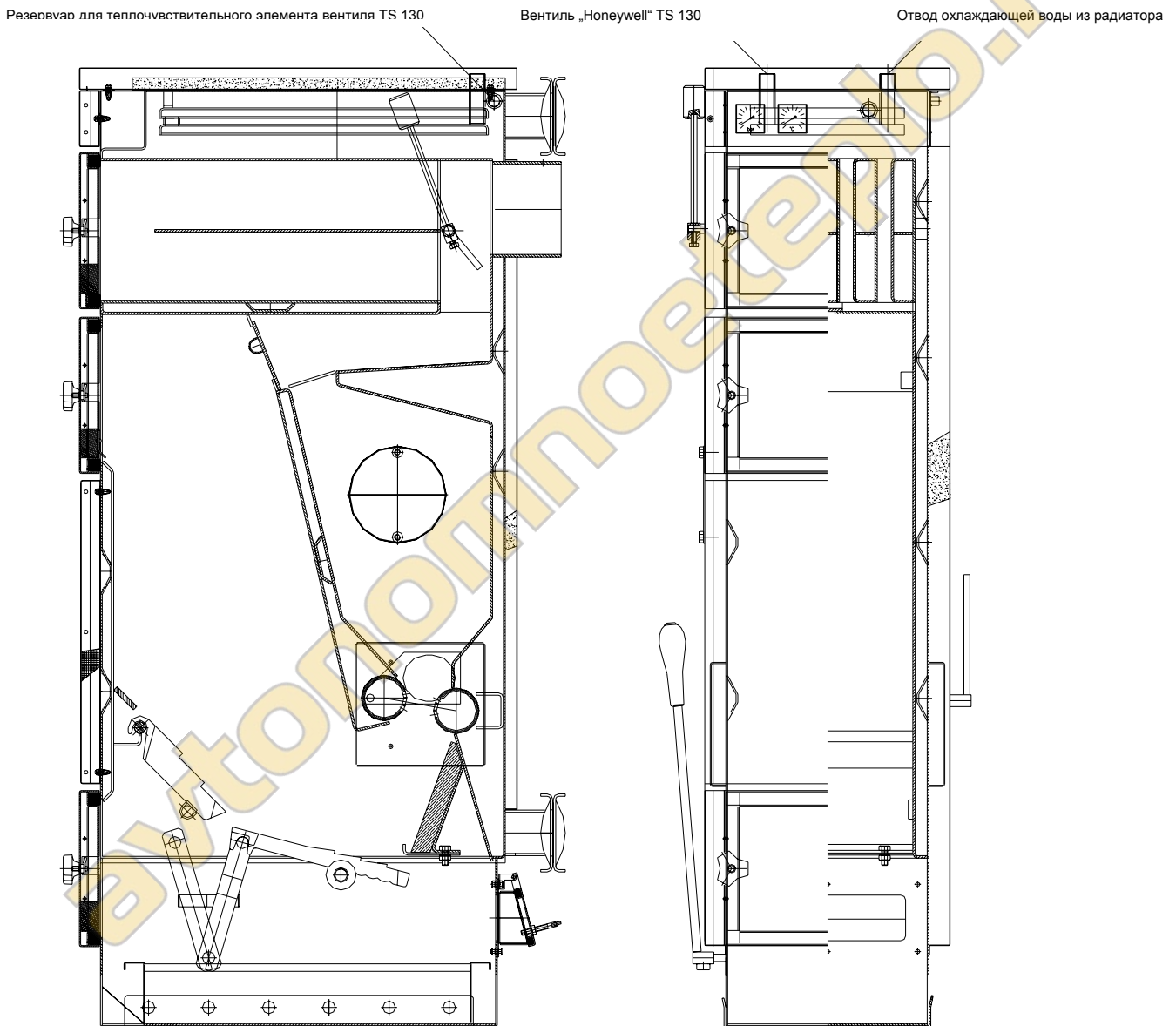
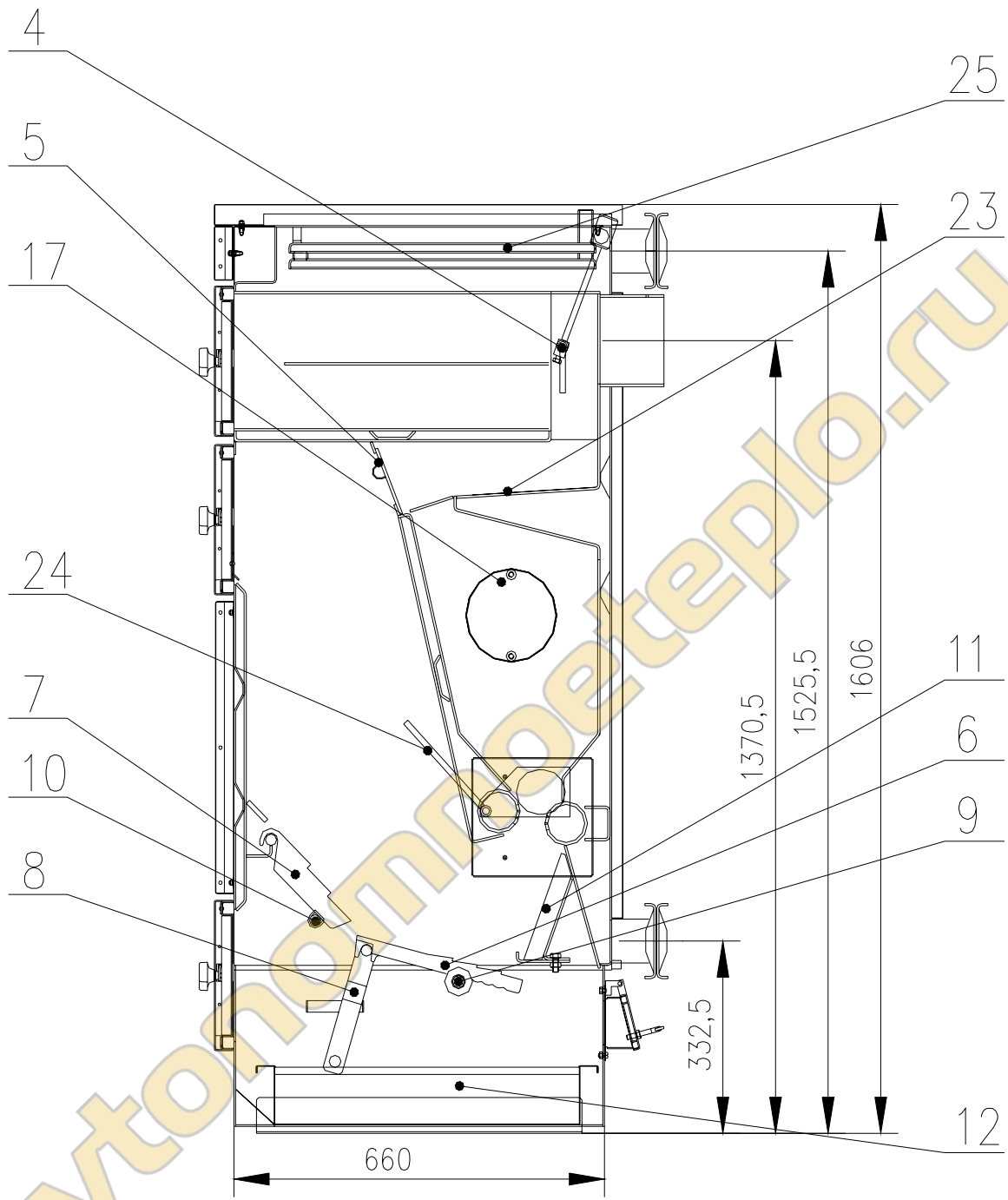
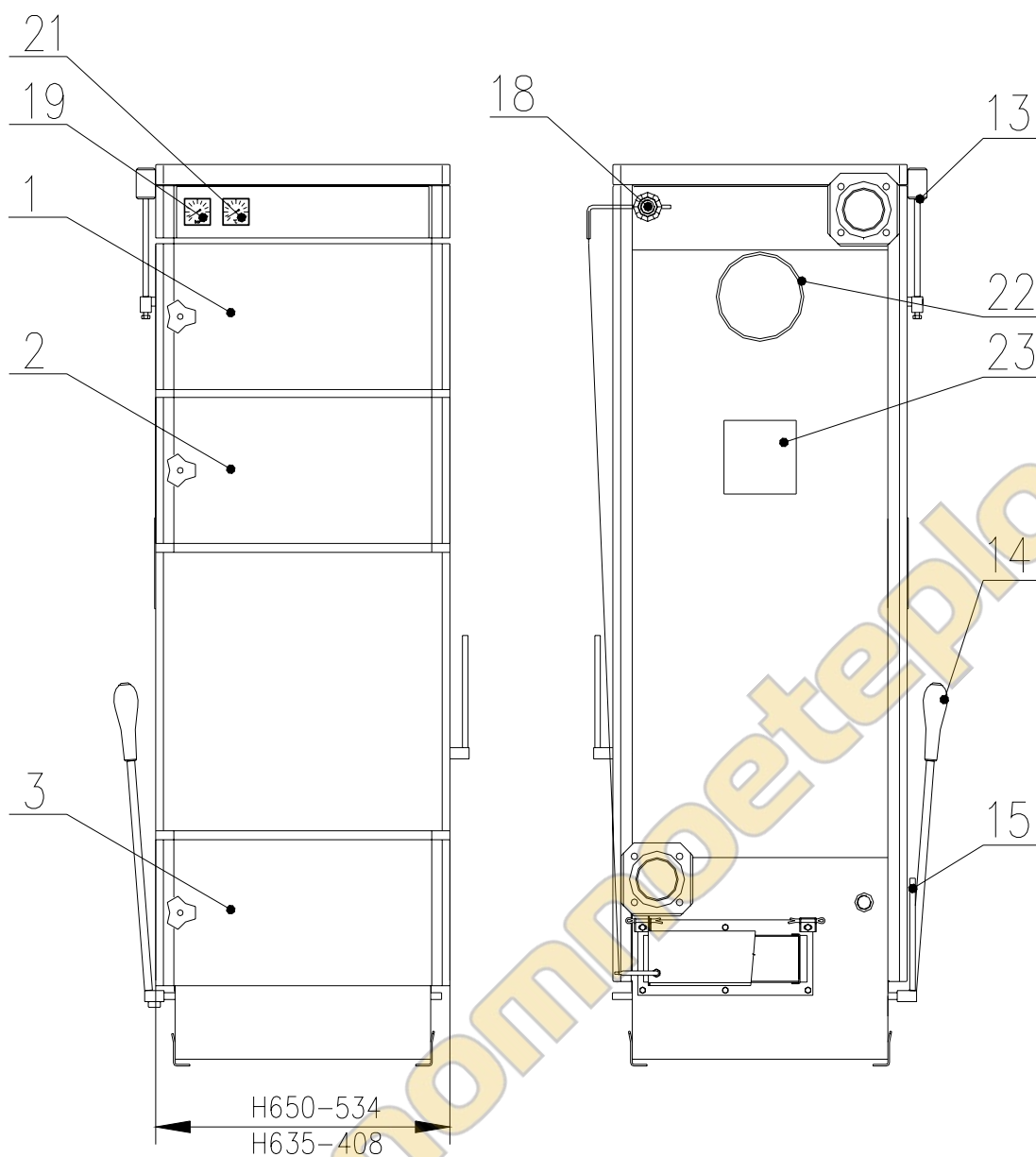


Рис. 3 Вид котла в разрезе



- | | |
|-----------------------------------|-----------------------------------|
| 4 Заслонка растопки | 11 Шамотная доска |
| 5 Заслонка отгорания - прогорания | 12 Дверцы зольника |
| 6 Колосник длинный | 17 Заглушка отверстия для горелки |
| 7 Колосник короткий | 23 Топочный порог |
| 8 Колосниковый механизм | 24 Рычаг вторичного воздуха |
| 9 Опора колосников длинных | 25 Теплообменник |
| 10 Опора колосников коротких | |

Рис. 4 Вид котла



1 Дверцы очистки

2 Загрузочные дверцы

3 Дверцы зольника

13 Рычаг заслонки растопки

14 Рычаг колосниковой решетки

15 Рычаг вторичного воздуха

16 Поддувало

19 Манометр

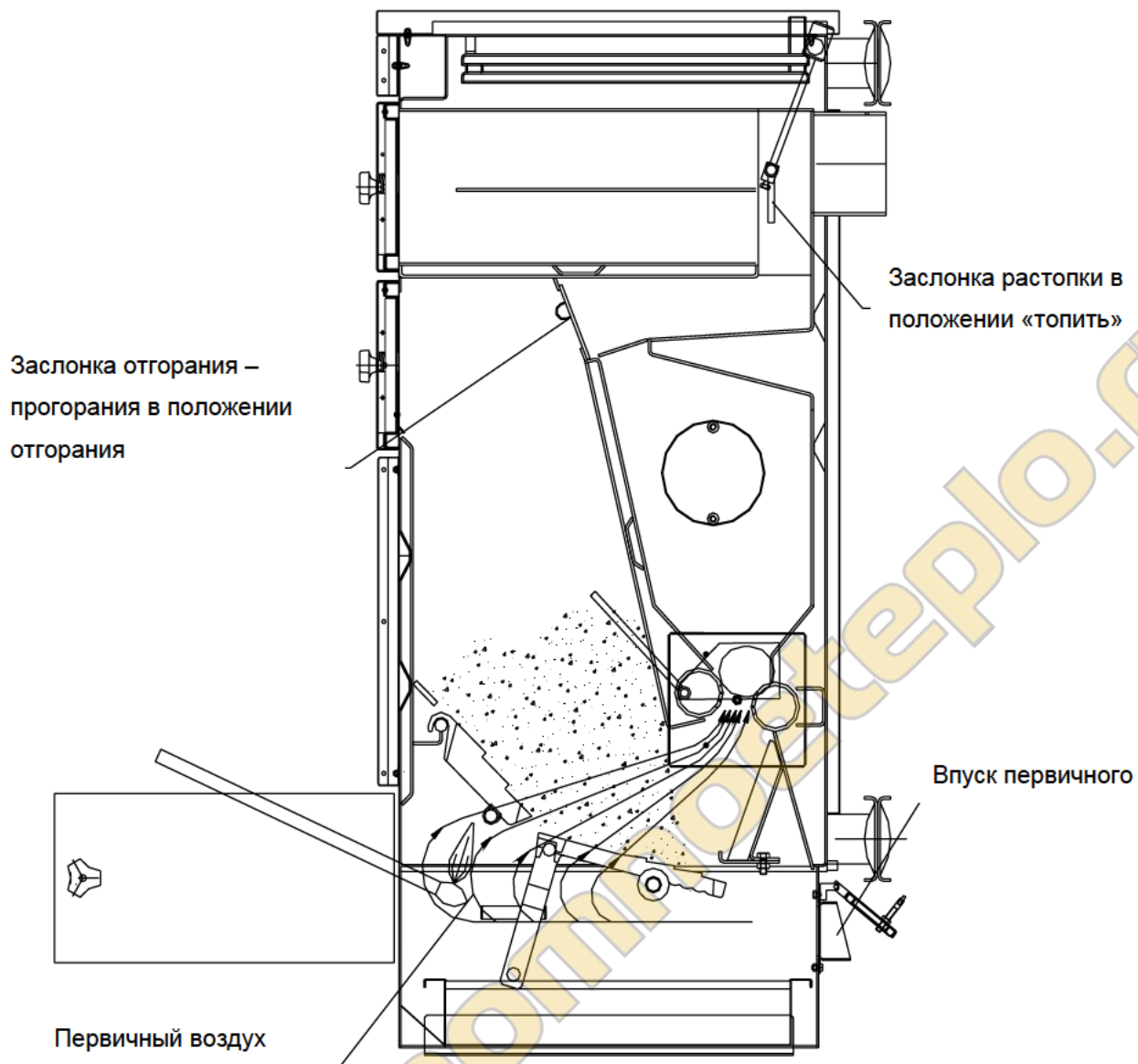
20 Впускной и выпускной вентиль

21 Термометр

22 Дымоход диаметр 160 мм

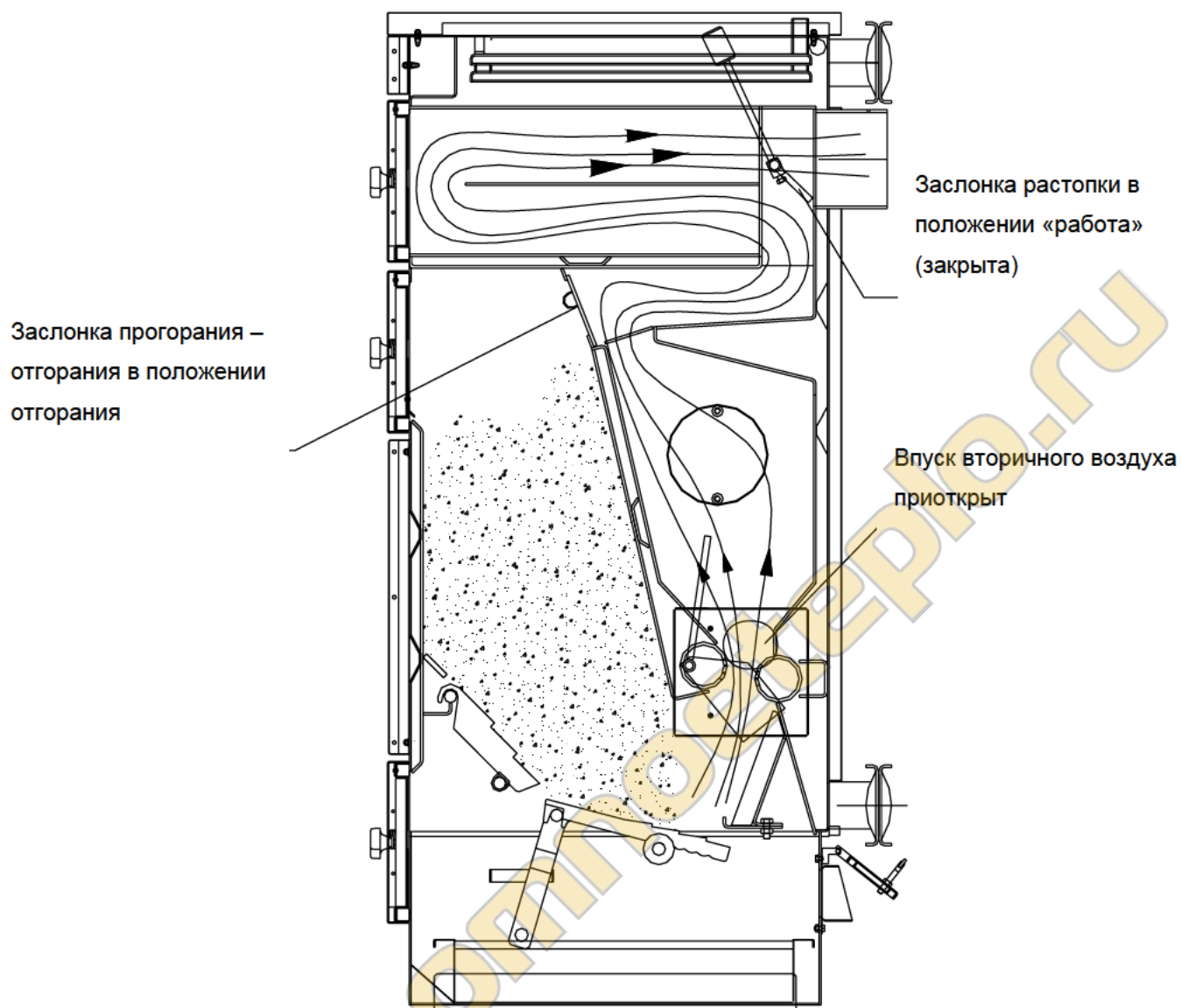
23 Производственный щиток изделия

Рис. 5 Вид котла в разрезе при растопке



- 1 Заслонку растопки открыть.
- 2 Заслонка отгорания – прогорания может быть также откинута в сторону прогорания.
- 3 Перед добавлением угля установить заслонку на отгорание.
- 4 После разгорания сразу же закрыть заслонку растопки и отрегулировать соответствующее количество добавляемого вторичного воздуха.

Рис. 6 Вид котла в разрезе при режиме сжигания топлива отгоранием



Сжигание топлива в режиме отгорания применяется для:

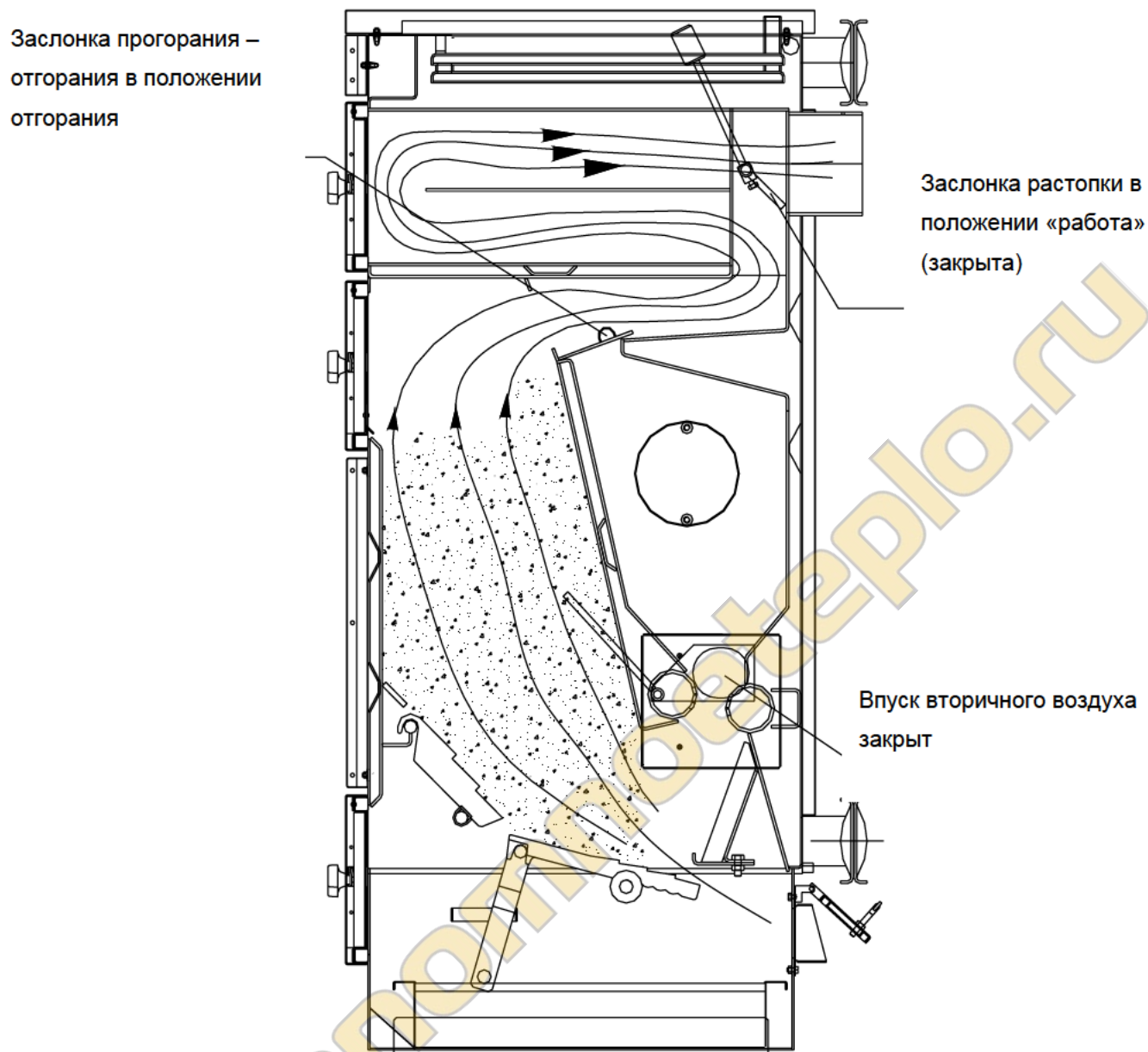
- бурого угля
- черного угля
- мелких древесных отходов

После разгорания сразу же закрыть заслонку растопки и отрегулировать соответствующее количество добавляемого вторичного воздуха.

Примечание:

Этот режим сжигания является самым экономичным и самым чистым, так как он гарантирует совершенное и практически бездымное сгорание топлива и соответственно его максимальное использование.

Рис. 7 Вид котла в разрезе при режиме сжигания топлива прогоранием



Сжигание топлива в режиме прогорания применяется для:

- дерево – только очень толстые поленья

Д) Ликвидация отходов

Упаковочный материал (бумага и дерево) можно сжечь в печах, ПП ленту, несгоревшие остатки и золу утилизировать как бытовые отходы.

По истечении срока службы печи утилизировать корпус и решетки как металлолом, изоляционный материал сдать в сборный пункт.