

## Комплект повышения температуры обратной магистрали

для Vitoligno 100, 200 и 300

---

### Указания по технике безопасности



Во избежание опасных ситуаций, физического и материального ущерба просим строго придерживаться данных указаний по технике безопасности.

### Указания по технике безопасности

#### **Указание**

*Сведения, которым предшествует слово "Указание", содержат дополнительную информацию.*

Монтаж, первичный ввод в эксплуатацию, осмотр, техническое обслуживание и ремонт должны выполняться аттестованным, уполномоченным техническим персоналом (фирмой по отопительной технике или монтажной организацией, работающей на договорных началах).

При проведении работ на приборе/отопительной установке выключить их электропитание (например, посредством отдельного предохранителя или главным выключателем) и принять меры по предотвращению повторного включения.

Ремонт элементов, выполняющих защитную функцию, не допускается по соображениям эксплуатационной безопасности установки.

При замене использовать исключительно оригинальные детали фирмы Viessmann или запасные детали, разрешенные к применению фирмой Viessmann.

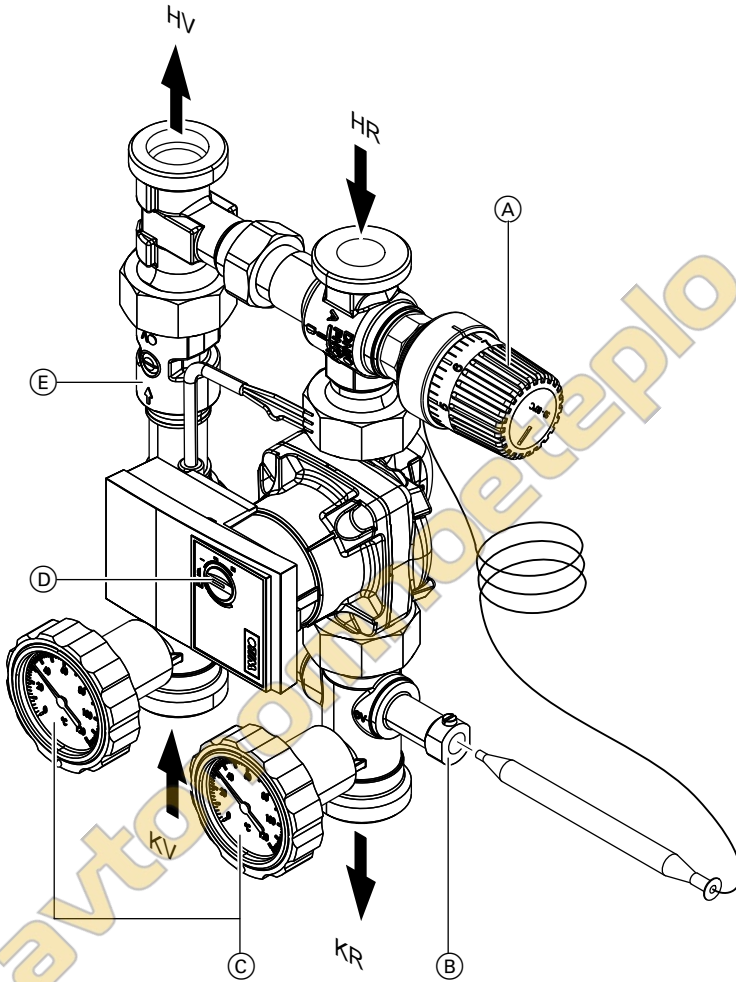
## Информация об изделии

3-ходовой смесительный клапан комплекта повышения температуры обратной магистрали регулирует объемный расход от обратной магистрали отопительного контура к водогрейному котлу и от подающей к обратной магистрали котла (байпас). Регулировка осуществляется непрерывно в зависимости от температуры котловой воды и температуры обратной магистрали отопительного контура.

Благодаря этому температура обратной магистрали не опускается ниже необходимого минимального значения.

автономноеотепло.ру

## Монтаж и настройка



- (A) Терморегулятор
- (B) Погружная гильза
- (C) Термометр
- (D) Переключатель для настройки ступени насоса
- (E) Обратный клапан

- HR Обратная магистраль отопительного контура
- HV Подающая магистраль отопительного контура
- KR Обратная магистраль котла
- KV Подающая магистраль котла

### Монтаж

1. Установить блок подключения в подающую и обратную магистраль водогрейного котла.
2. Подсоединить насос в соответствии с инструкцией по монтажу водогрейного котла.
3. Затянуть все накидные гайки.
4. Снять защитный колпачок регулирующего клапана и установить терморегулятор (A).
5. Вставить термочувствительный элемент в погружную гильзу (B) и зафиксировать его винтом.
6. Для наполнения установки и удаления воздуха перевести прорезь винта на обратном клапане (E) в вертикальное положение. В режиме эксплуатации прорезь винта должна находиться в горизонтальном положении.

### Настройка терморегулятора

1. Перевести терморегулятор (A) в положение 4 - 5.
2. Дождаться постоянной температуры обратной магистрали (около 30 минут).
3. Отрегулировать терморегулятор (A) так, чтобы температура обратной магистрали была следующей:

- Vitoligno 100 и 200: мин. 65 °C
- Vitoligno 300: мин. 55 °C

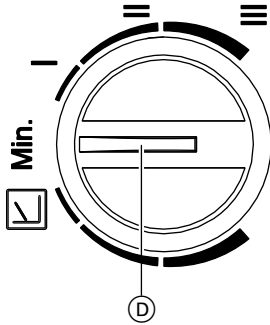
#### Указание

При эксплуатации установки прорезь винта на обратном клапане (E) должна находиться в горизонтальном положении.

### Температура обратной магистрали в зависимости от положения терморегулятора (диапазон регулирования 50 - 80 °C)

Положение терморегулятора	1	2	3	4	5	6	7
Температура обратной магистрали (примерно)	50 °C	55 °C	60 °C	65 °C	70 °C	75 °C	80 °C

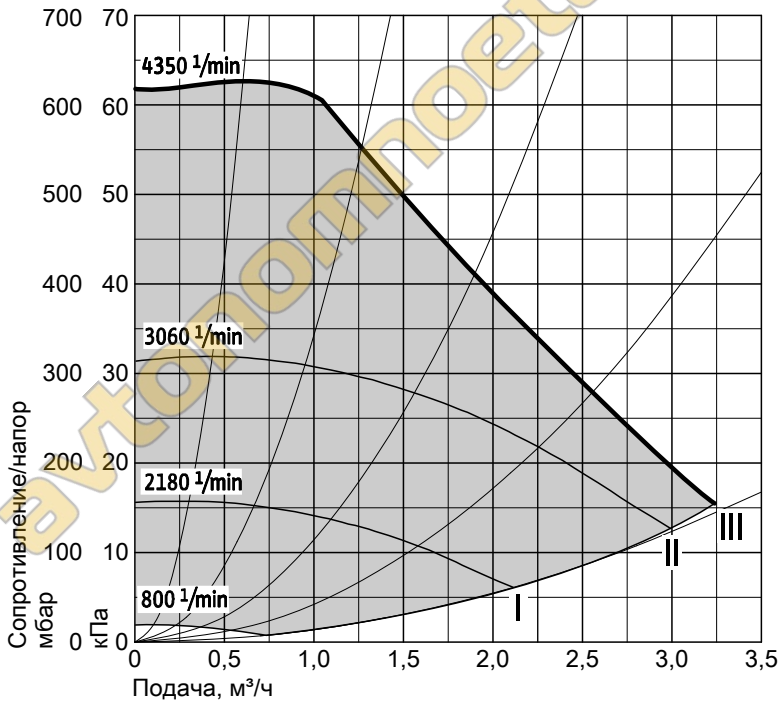
### Настройка насоса



Ступень насоса настраивается в соответствии с номинальной тепловой мощностью и гидравлической нагрузкой водогрейного котла с помощью переключателя **D**.

**Указание**

Переключатель должен находиться в положении между **Min.** и **III**.



## Монтаж и настройка (продолжение)

### Vitoligno 100 и 200

1. Через 30 минут после достижения заданной температуры обратной магистрали в 65 °С при отборе тепла: считать температуру котловой воды на дисплее контроллера котла.
2. ■ При температуре котловой воды > 80 °С увеличить настройку на переключателе  $\text{D}$ .  
■ При температуре котловой воды < 80 °С снизить настройку на переключателе  $\text{D}$ .

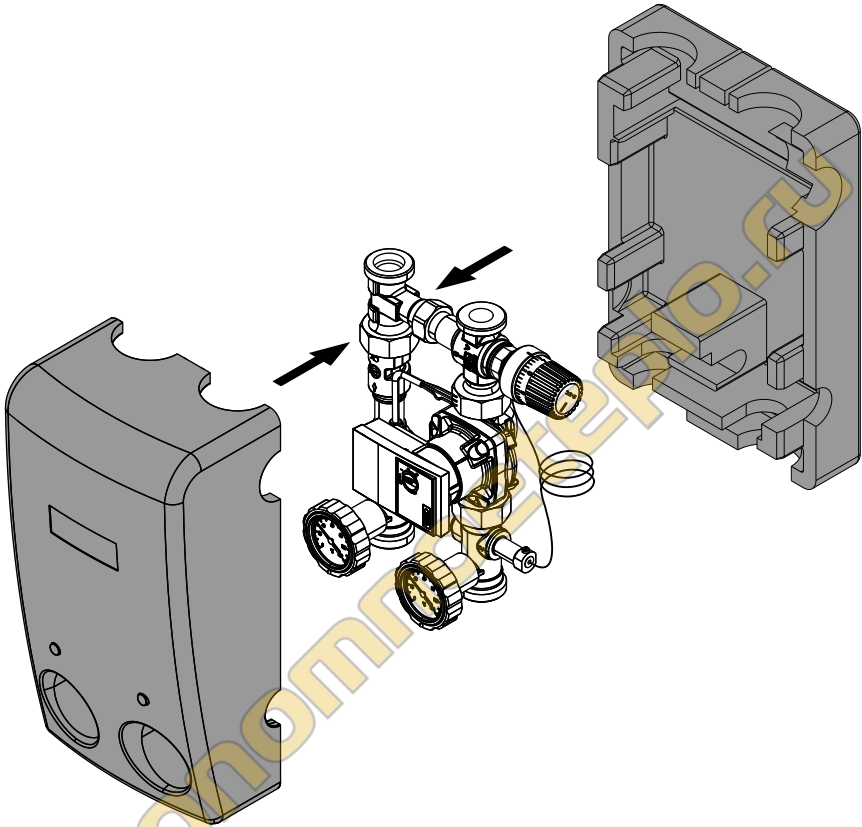
#### **Указание**

*Для надежной эксплуатации при полной нагрузке температура котловой воды должна находиться в диапазоне от 80 до 82 °С.*

### Vitoligno 300

- После настройки переключателя  $\text{D}$  и температуры обратной магистрали на значение 55 °С при полной нагрузке с отбором тепла разность температур между подающей и обратной магистралью должна составлять 20 К.
- Если при отборе тепла температура котловой воды повышается в течение длительного времени, следует увеличить настройку на переключателе  $\text{D}$ .

## Монтаж теплоизоляции



### Спецификация деталей

#### **Указания по заказу запасных деталей**

Указать № заказа **7172808** (для DN 25) или **7172809** (для DN 32), а также номер позиции детали (из данной спецификации).

Стандартные детали можно приобрести через местную торговую сеть.

- 0001 Запорное устройство с патрубком для чувствительного элемента
- 0002 Распорная трубка с обратным клапаном
- 0003 Термометр
- 0004 Смесительная группа
- 0005 Теплоизоляция
- 0006 Терморегулятор с погружным чувствительным элементом



## Спецификация деталей (продолжение)

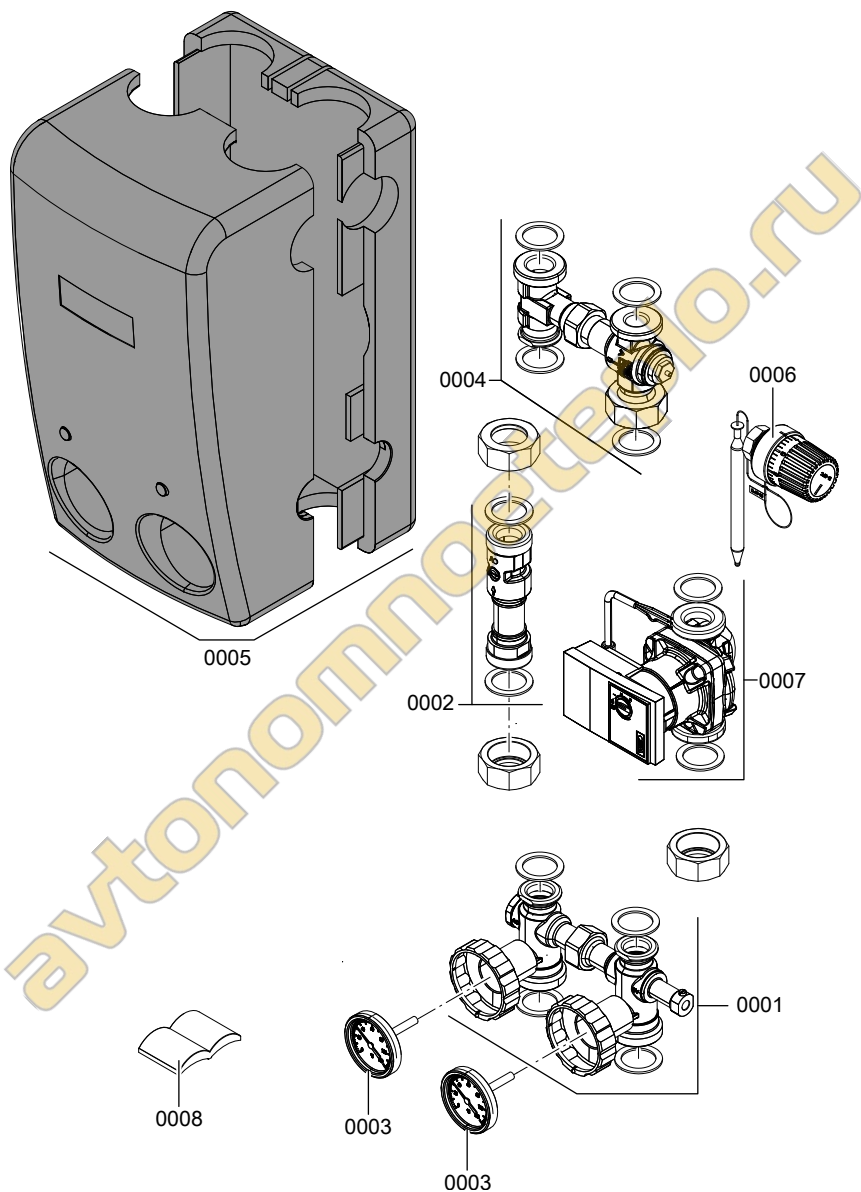
0007 Насос

0008 Инструкция по монтажу и  
настройке

автономное тепло.ру



# Спецификация деталей (продолжение)





avtonomnoeteplo.ru



avtonomnoeteplo.ru

автономное отопление.ru

ТОВ "Віссманн"  
вул. Димитрова, 5 корп. 10-А  
03680, м.Київ, Україна  
тел. +38 044 4619841  
факс. +38 044 4619843

Viessmann Group  
ООО "Виссманн"  
г. Москва  
тел. +7 (495) 663 21 11  
факс. +7 (495) 663 21 12  
[www.viessmann.ru](http://www.viessmann.ru)

5783 028 GUS Оставляем за собой право на технические изменения.