

Инструкция по сервисному обслуживанию

для специалистов

VIESSMANN

Vitoligno 100-S

Тип VL1A

Газогенераторный котел для работы на древесном топливе
для поленьев длиной до 50 см

VITOLIGNO 100-S



Указания по технике безопасности



Во избежание опасных ситуаций, физического и материального ущерба просим строго придерживаться данных указаний по технике безопасности.

Указания по технике безопасности



Опасность

Этот знак предупреждает об опасности причинения физического ущерба.



Внимание

Этот знак предупреждает об опасности материального ущерба и вредных воздействий на окружающую среду.

Указание

Сведения, которым предшествует слово "Указание", содержат дополнительную информацию.

Целевая группа

Данная инструкция предназначена исключительно для аттестованных специалистов.

- Работы на газовом оборудовании разрешается выполнять только специалистам по монтажу, имеющим на это допуск ответственного предприятия по газоснабжению.
- Электротехнические работы разрешается выполнять только специалистам-электрикам, аттестованным на выполнение этих работ.
- Первичный ввод в эксплуатацию должен осуществляться изготовителем установки или аттестованным им специализированным предприятием.

Предписания

При проведении работ должны соблюдаться

- законодательные предписания по охране труда,
- законодательные предписания по охране окружающей среды,
- требования организаций по страхованию от несчастных случаев на производстве,
- соответствующие правила техники безопасности по DIN, EN, ГОСТ, ПБ и ПТБ

Указания по технике безопасности (продолжение)

При запахе газа



Опасность

При утечке газа возможны взрывы, следствием которых могут явиться тяжелейшие травмы.

- Не курить! Не допускать открытого огня и искрообразования. Категорически запрещается пользоваться выключателями освещения и электроприборов.
- Закрывать запорный газовый вентиль.
- Открыть окна и двери.
- Вывести людей из опасной зоны.
- Находясь вне здания, известить уполномоченное специализированное предприятие по газо- и электроснабжению.
- Находясь в безопасном месте (вне здания), отключить электропитание здания.

При запахе продуктов сгорания



Опасность

Продукты сгорания могут стать причиной опасных для жизни отравлений.

- Вывести отопительную установку из эксплуатации.
- Проветрить помещение, в котором находится установка.
- Закрывать двери в жилые помещения.

Работы на установке

- При использовании газового топлива закрыть запорный газовый вентиль и защитить его от случайного открытия.
- Выключить электропитание установки (например, посредством отдельного предохранителя или главным выключателем) и проконтролировать отсутствие напряжения.
- Принять меры по предотвращению повторного включения установки.



Внимание

Под действием электростатических разрядов возможно повреждение электронных элементов. Перед выполнением работ прикоснуться к заземленным предметам, например, к отопительным или водопроводным трубам для отвода электростатического заряда.

Ремонтные работы



Внимание

Ремонт элементов, выполняющих защитную функцию, не допускается по соображениям эксплуатационной безопасности установки. Дефектные элементы должны быть заменены оригинальными деталями фирмы Viessmann.

Указания по технике безопасности (продолжение)

Дополнительные элементы, запасные и быстроизнашивающиеся детали



Внимание

Запасные и быстроизнашивающиеся детали, не прошедшие испытание вместе с установкой, могут ухудшить эксплуатационные характеристики. Монтаж не имеющих допуска элементов, а также неразрешенные изменения и переоборудования могут отрицательным образом повлиять на безопасность установки и привести к потере гарантийных прав.

При замене использовать исключительно оригинальные детали фирмы Viessmann или запасные детали, разрешенные к применению фирмой Viessmann.

Оглавление

Первичный ввод в эксплуатацию, осмотр и техническое обслуживание	
Этапы проведения работ.....	6
Дополнительные сведения об операциях.....	7
Схемы	
Схема электрических соединений.....	18
Спецификации деталей	20
Протоколы	26
Технические данные	28
Свидетельства	
Декларация безопасности.....	29
Предметный указатель	30

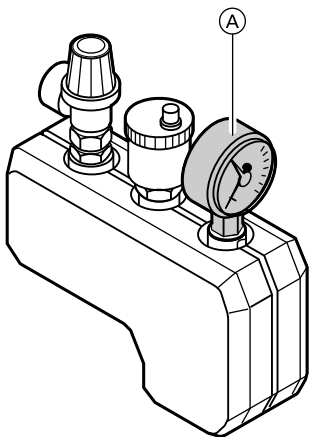
Этапы проведения работ

Дополнительные сведения об операциях см. на соответствующей странице.

	Операции по первичному вводу в эксплуатацию	
	Операции по осмотру	
	Операции по техническому обслуживанию	стр.
•	1. Наполнение отопительной установки.....	7
•	2. Проверка герметичности всех подключений на	
	стороне греющего контура	
•	3. Включение сетевого напряжения.....	7
•	4. Настройка растопки и сгорания.....	7
	5. Вывод установки из эксплуатации.....	8
	6. Чистка дымососа.....	8
	7. Проверка герметичности.....	9
	8. Проверка герметичности дверец	10
	9. Чистка дополнительно подключаемых	
	теплообменных поверхностей.....	12
	10. Очистка загрузочной камеры (при	
	необходимости).....	13
	11. Чистка зольника и канала сгорания	15
	12. Очистка гляделки	16
	13. Проверка мембранного расширительного бака и	
	давления в установке.....	16
•	14. Проверить работу предохранительных клапанов	
•	15. Проверка работы термического предохранителя..	17
•	16. Проверить отверстие для приточного воздуха	
	помещения установки	
	17. Пробная эксплуатация.....	17
•	18. Проверка напора	17
•	19. Инструктаж потребителя установки.....	17

Дополнительные сведения об операциях

Наполнение отопительной установки



1. Проверить входное давление мембранного расширительного бака. Если входное давление ниже статического давления установки, следует добавить азот, чтобы входное давление поднялось на 0,1 - 0,2 бар.

2. Открыть обратные клапаны.
3. Наполнить отопительную установку водой и выпустить воздух таким образом, чтобы давление наполнения на 0,1 - 0,2 бар превысило давление на входе мембранного расширительного бака.
Допуст. рабочее давление: 3 бар
Пробное давление: 4 бар
4. Отметить давление наполнения на манометре (A).
5. Вернуть обратные клапаны в рабочее положение.

Включение сетевого напряжения



Инструкция по эксплуатации

Настройка растопки и сгорания



Инструкция по эксплуатации

Дополнительные сведения об операциях (продолжение)

Вывод установки из эксплуатации



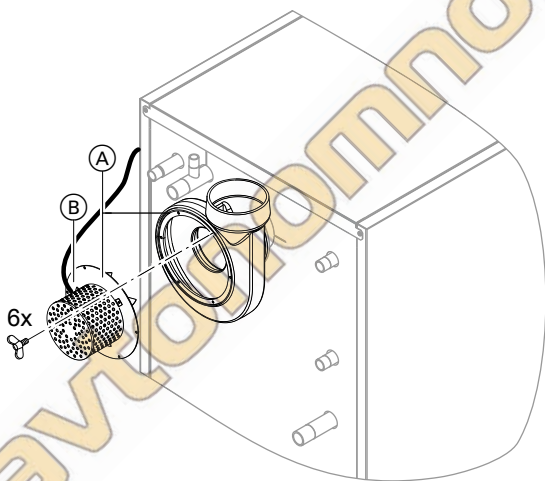
Опасность

Прикосновение к деталям, находящимся под напряжением, или к горячим деталям может стать причиной опасных травм.

Перед проведением чистки следует отключить сетевое напряжение (например, вывернув предохранитель или выключив главный выключатель) и подождать, пока водогрейный котел не остынет.

1. Дать топливу выгореть.
2. Выключить водогрейный котел на контроллере после охлаждения.

Чистка дымососа



Дополнительные сведения об операциях (продолжение)

1. Ослабить барашковые винты на дымососе (А) и извлечь мотор (В) с крыльчаткой вентилятора.
4. Собрать дымосос в обратной последовательности.

Указание

Длины электрических проводов недостаточно, чтобы положить мотор на пол.

2. Очистить крыльчатку вентилятора, корпус дымососа и патрубок уходящих газов с помощью шпателя и пылесоса.
3. Проверить крыльчатку вентилятора на наличие повреждений, при необходимости заменить.



Внимание

Электрические кабели повреждаются прикосновением к горячим компонентам. Дымосос следует смонтировать таким образом, чтобы электрический кабель **не** соприкасался с корпусом дымососа.

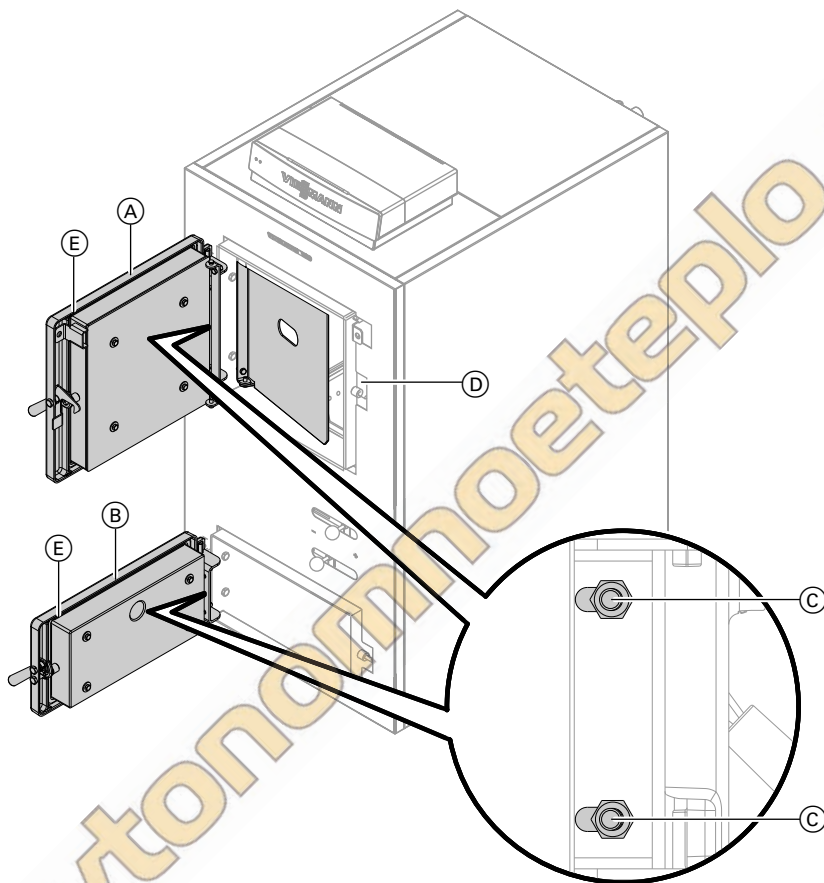
Проверка герметичности

Очистить уплотнительные шнуры на всех дверцах и крышках для чистки и проверить их на наличие повреждений.

Заменить поврежденные уплотнительные шнуры.

Дополнительные сведения об операциях (продолжение)

Проверка герметичности дверец



Дополнительные сведения об операциях (продолжение)

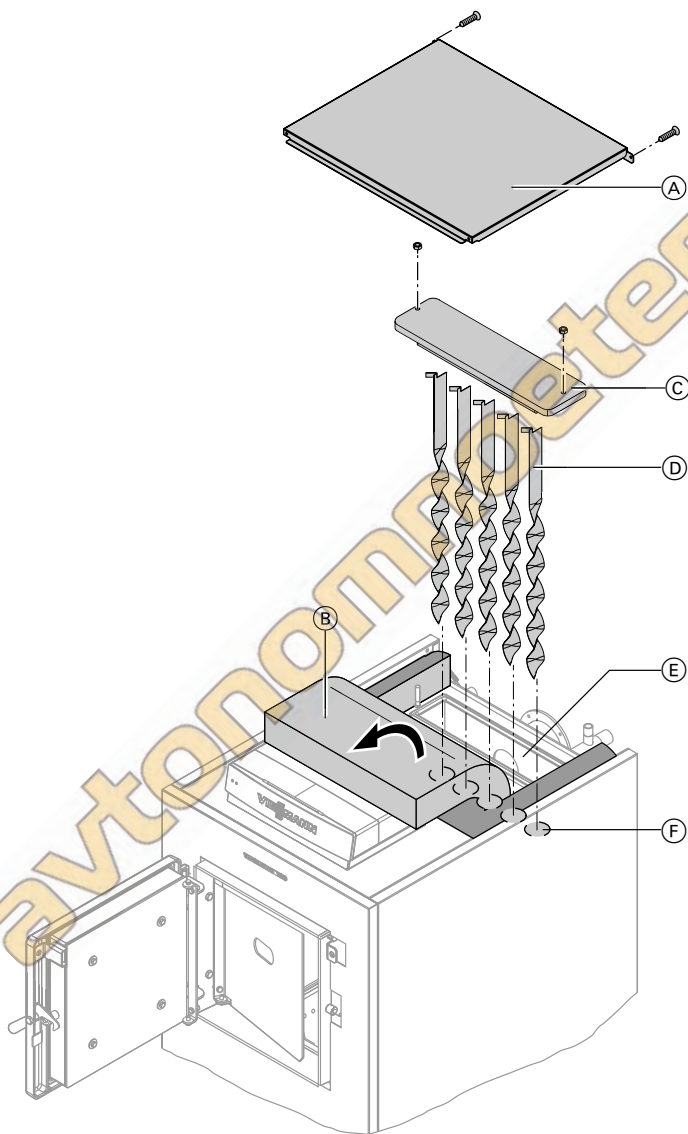
1. Проверить герметичность загрузочной дверцы (А) и дверцы зольника (В).
В случае сомнения следует произвести проверку с помощью полоски бумаги. Зажатую полоску бумаги (шириной около 20 мм) должно быть невозможно вытащить.
2. При необходимости заново произвести установку дверей. Ослабить гайки (С) и сместить шарниры. Снова затянуть гайки.
3. После этого проверить работу дверного контактного выключателя (D).
4. Если герметичность все же отсутствует: заменить уплотнение (E) на соответствующей дверце.

Указание

Перед открытием вывинтить стопорный винт на правой стороне дверцы зольника.

Дополнительные сведения об операциях (продолжение)

Чистка дополнительно подключаемых теплообменных поверхностей



Дополнительные сведения об операциях (продолжение)

1. Снять верхний щиток сзади (A).
2. Откинуть теплоизоляционный мат (B) вперед.
3. Открыть крышку отверстия для чистки (C).
4. Проверить уплотнение крышки отверстия для чистки на отсутствие повреждений. При необходимости заменить уплотнение.
5. Вынуть турбулизаторы (D) по направлению вверх и очистить их. При необходимости воспользоваться плоскогубцами.
6. Очистить внутренние стенки коллектора уходящих газов (E) и дополнительно подключаемые теплообменные поверхности (F) с помощью шпателя, щетки и пылесоса.
7. Выполнить сборку в обратной последовательности.

Очистка загрузочной камеры (при необходимости)

Указание

Небольшие трещины на поверхности фасонных деталей жаростойкого бетона являются нормальным признаком и не влияют на работоспособность и срок службы деталей.

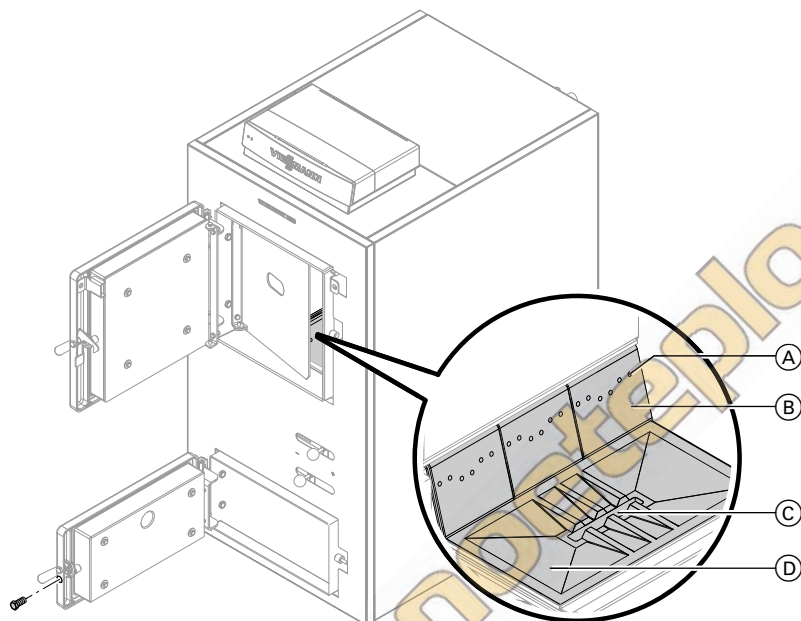
1. Сухие и отслаивающиеся отложения (зола, уголь и смола) следует удалять с помощью скребка или шпателя со стен, а также с передних и задних углов.

Указание

Черные блестящие отложения, которые образуются на внутренних стенках загрузочной камеры, являются нормальным признаком и не должны удаляться.



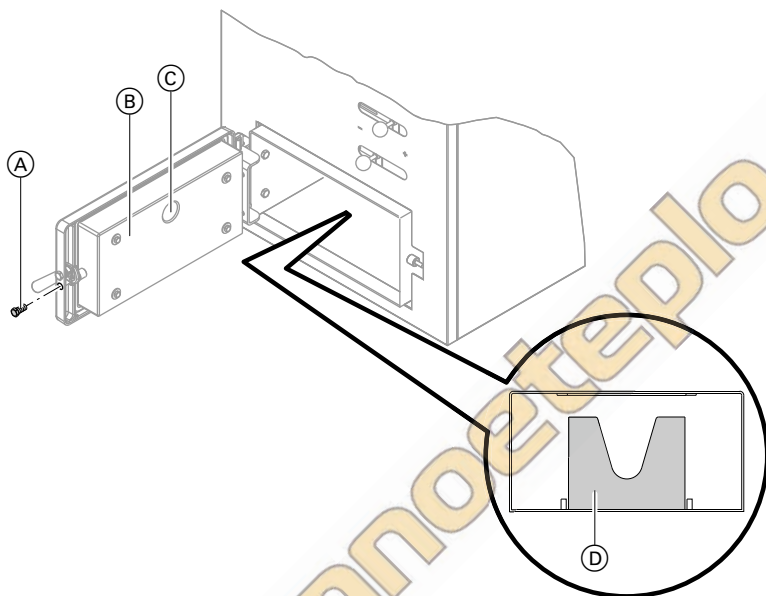
Дополнительные сведения об операциях (продолжение)



2. Осторожно прочистить отверстия первичного воздуха **A** в расположенных сбоку элементах первичного воздуха **B** и паз жиклера **C** в нижнем элементе **D**.
3. После завершения чистки закрыть заслонку полукоксового газа и загрузочную дверцу.

Дополнительные сведения об операциях (продолжение)

Чистка зольника и канала сгорания



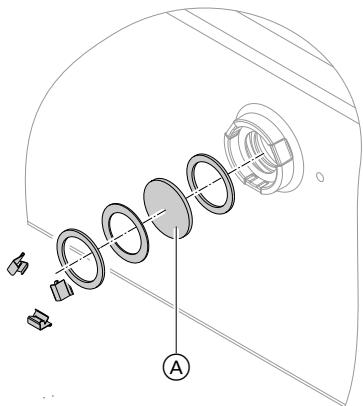
1. Вывинтить стопорный винт (A).
2. Открыть дверцу зольника (B).
3. Очистить смотровое отверстие (C).
4. Удалить остатки продуктов сгорания из зольника и канала сгорания (D).
5. Снова вставить канал сгорания (D) или проверить положение канала сгорания (D). Канал сгорания должен быть вставлен вглубь до упора.
6. Закрыть дверцу зольника (B) и завинтить стопорный винт (A).

Указание

При необходимости канал сгорания можно выдвинуть вперед для упрощения чистки.

Дополнительные сведения об операциях (продолжение)

Очистка гляделки



1. Снять зажимные скобы и вынуть гляделку из смотрового отверстия, расположенного на дверце зольника.
2. Очистить гляделку и снова установить ее. Металлическое кольцо устанавливается в последнюю очередь.

Проверка мембранного расширительного бака и давления в установке

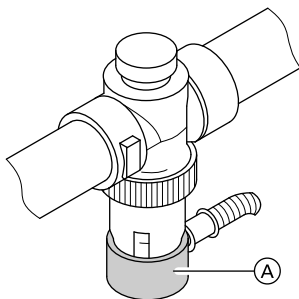
Указание

Проверку проводить на холодной установке.

1. Опорожнить установку настолько, чтобы манометр показал "0", или закрыть колпачковый клапан на мембранном расширительном баке и сбросить давление.
2. Если исходное давление расширительного бака ниже статического давления установки, добавить азот, чтобы исходное давление поднялось на 0,1 - 0,2 бара выше.
3. Долить воду в отопительную установку таким образом, чтобы при остывшей установке давление при наполнении составляло мин. 1,0 бар и на 0,1 - 0,2 бара превышало исходное давление мембранного расширительного бака. Допустимое избыточное давление: 3 бар

Дополнительные сведения об операциях (продолжение)

Проверка работы термического предохранителя



1. Включить клапан термического предохранителя: нажать красный колпачок (A) по направлению к клапану. Должна вытекать вода.

2. При незначительном объеме расхода следует проверить теплообменник водогрейного котла на отсутствие отложений шлама и извести. При необходимости произвести чистку.

Пробная эксплуатация

1. Ввести водогрейный котел в эксплуатацию и проверить горение.
2. Проверить настройки и работу контроллера котла.

Проверка напора

Измерить напор в дымоходе (информацию о необходимом давлении см. в разделе "Технические данные" на стр. 28)

Инструктаж потребителя установки

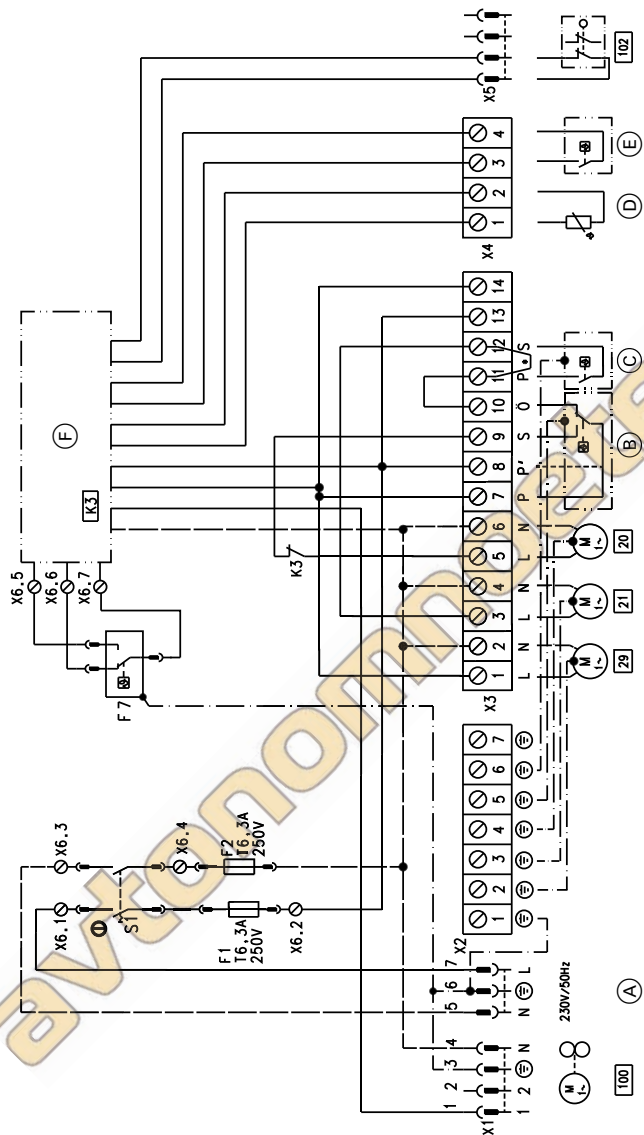
Документация по эксплуатации и сервисному обслуживанию

Пользователю установки следует передать все спецификации деталей, инструкции по эксплуатации и сервисному обслуживанию.

Инструктаж пользователя установки

Изготовитель установки обязан проинструктировать пользователя по вопросам управления установкой.

Схема электрических соединений



* При подсоединении снять перемычку

Схема электрических соединений (продолжение)

- (A) Подключение к сети
- (B) Регулятор температуры емкостного накопителя (принадлежность)
- (C) Регулятор температуры буферной емкости (принадлежность)
- (D) Датчик температуры котловой воды
- (E) Регулятор температуры помещения
- (F) Электронный регулятор
- F1 Предохранитель
- F2 Предохранитель
- F7 Защитный ограничитель температуры
- S1 Сетевой выключатель
- 20 Насос отопительного контура
- 21 Циркуляционный насос отопительного контура емкостного накопителя (принадлежность)
- 29 Насос котлового контура
- 100 Дымосос
- 102 Контактный выключатель двери

Спецификации деталей

Указание по заказу запасных деталей!

При заказе указать номер заказа и заводской номер (см. фирменную табличку), а также номер позиции детали (из данной спецификации). Стандартные детали можно приобрести через местную торговую сеть.

- 001 Дымосос (с поз. 002, 003 и 018)
- 002 Уплотнение дымососа
- 003 Корпус вентилятора
- 004 Уплотнительная прокладка 10 x 10
- 005 Уплотнительная прокладка 10 x 10
- 006 Уплотнительная прокладка 16 x 12
- 007 Уплотнительная прокладка 16 x 12
- 008 Защитный щиток
- 009 Гляделка
- 010 Ручка
- 011 Контактный выключатель двери
- 012 Шарообразная ручка
- 013 Воздушная заслонка
- 014 Шарнир загрузочной дверцы
- 015 Шарнир дверцы зольника
- 016 Канал сгорания
- 017 Стопорный крюк
- 018 Радиальный вентилятор
- 019 Элемент первичного воздуха (3 шт.)
- 020 Жиклер - верхняя часть
- 021 Жиклер - нижняя часть
- 022 Теплоизоляционный блок загрузочной дверцы
- 023 Теплоизоляционный блок дверцы зольника
- 024 Теплоизоляционный блок крышки отверстия для чистки
- 025 Турбулизатор

- 026 Теплоизоляционный мат
- 027 Загрузочная дверца
- 028 Дверца зольника
- 029 Крышка отверстия для чистки
- 030 Заслонка полукочкового газа
- 200 Верхний щиток впереди
- 201 Верхний щиток сзади
- 202 Передний щиток
- 203 Боковой щиток слева
- 204 Боковой щиток справа
- 205 Теплоизоляционный кожух
- 206 Передний теплоизоляционный мат
- 207 Задний теплоизоляционный мат
- 208 Логотип Vitotigno 100-S
- 405 Защитная пробка для защитного ограничителя температуры
- 407 Лицевая декоративная крышка
- 410 Верхняя часть корпуса
- 411 Панель управления
- 416 Нижняя часть корпуса
- 417 Задняя верхняя часть корпуса
- 418 Блок управления
- 419 Монтажная плата
- 420 Датчик температуры котловой воды
- 423 Держатель слаботочного предохранителя
- 424 Головка плавкой вставки резьбового предохранителя
- 430 Защитный ограничитель температуры
- 436 Переключатель, двухполюсный (сетевой выключатель)
- 474 Соединительный кабель
- 491 Предохранитель T 6,3 A/250 В~
- 492 Держатель предохранителя
- 498 Разгрузка от натяжения

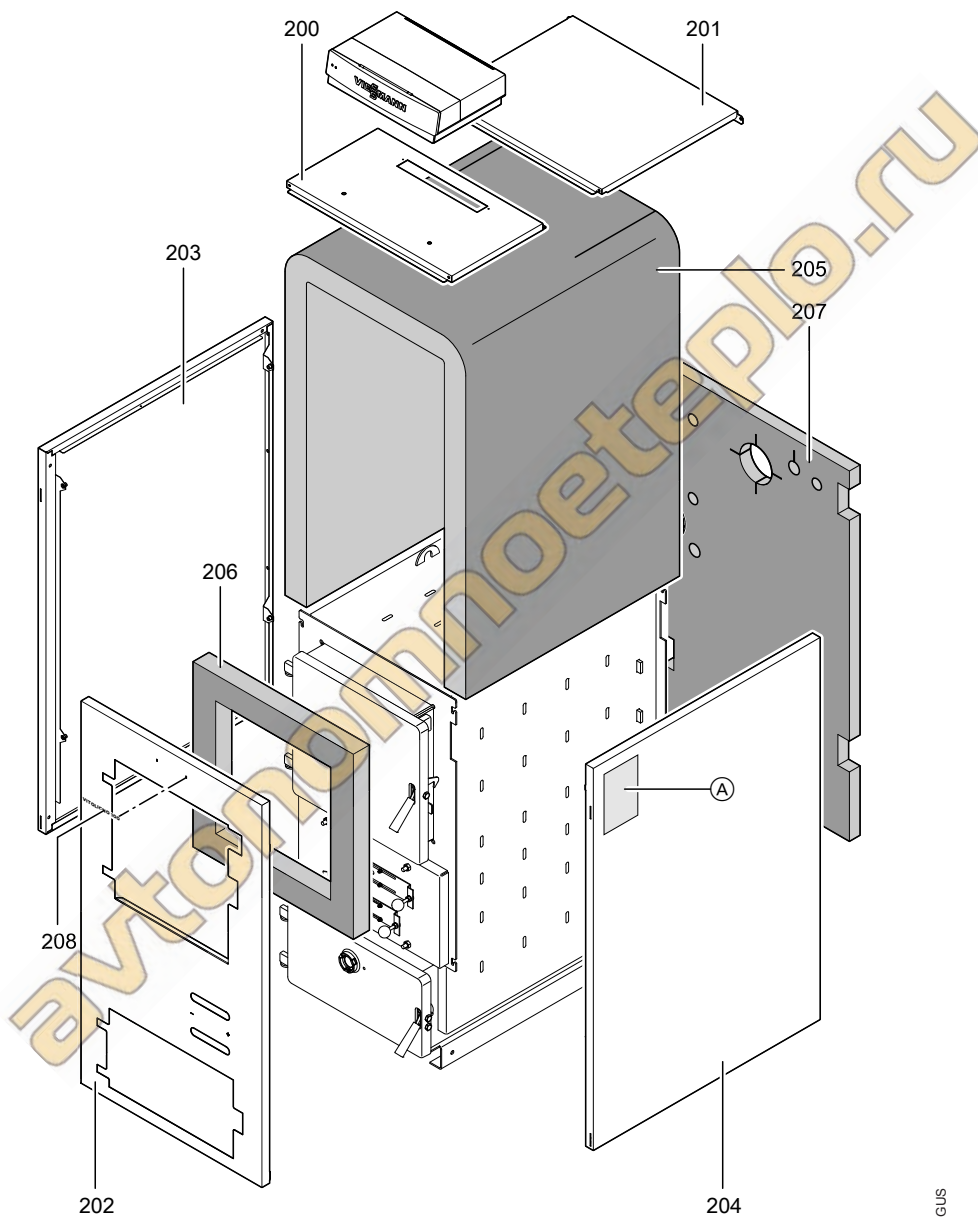
Отдельные детали без рисунка

- 031 Инструкция по монтажу
- 032 Инструкция по эксплуатации

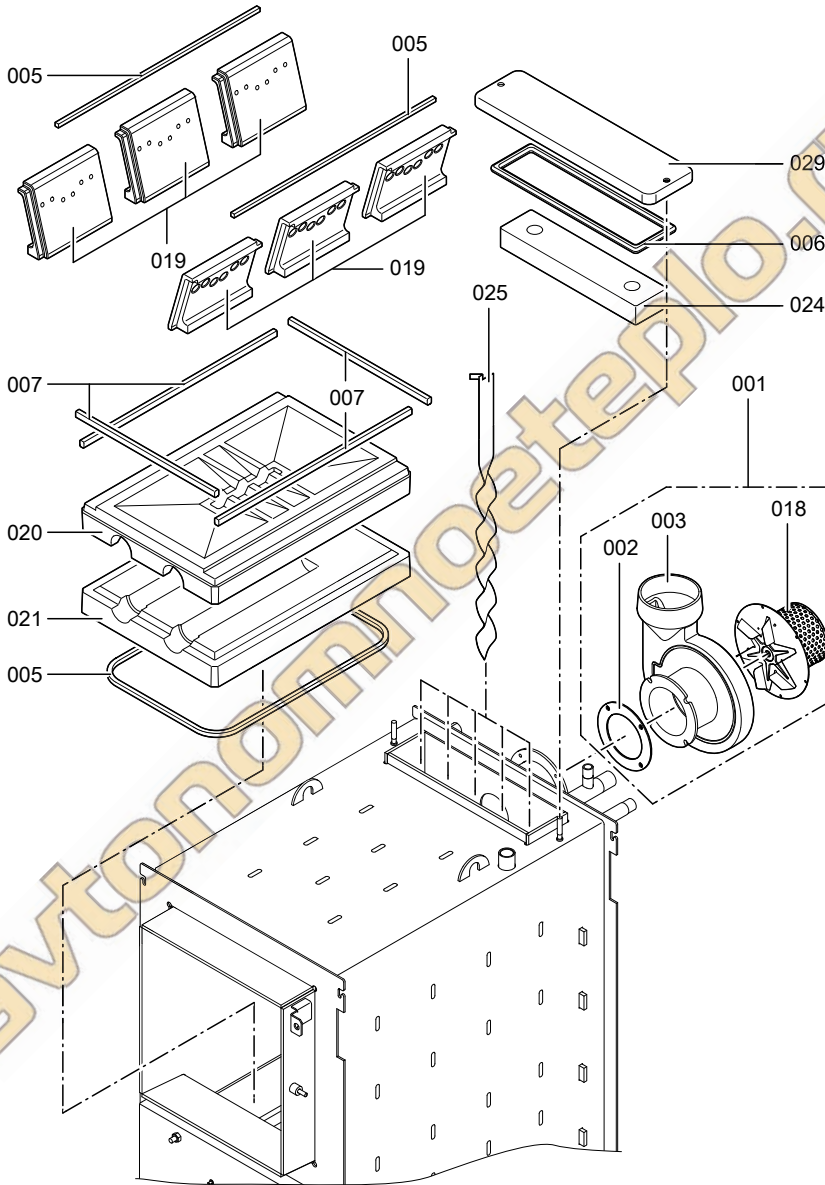
Спецификации деталей (продолжение)

- | | | | |
|-----|--|-----|---------------------------------------|
| 033 | Инструкция сервисному обслуживанию | 499 | Крепежный винт контроллера |
| 104 | Штекеры подключения сети 40
(3 шт.) | Ⓐ | Фирменная табличка водогрейного котла |
| 209 | Крепежные элементы теплоизоляции | Ⓑ | Фирменная табличка контроллера |

Спецификации деталей (продолжение)

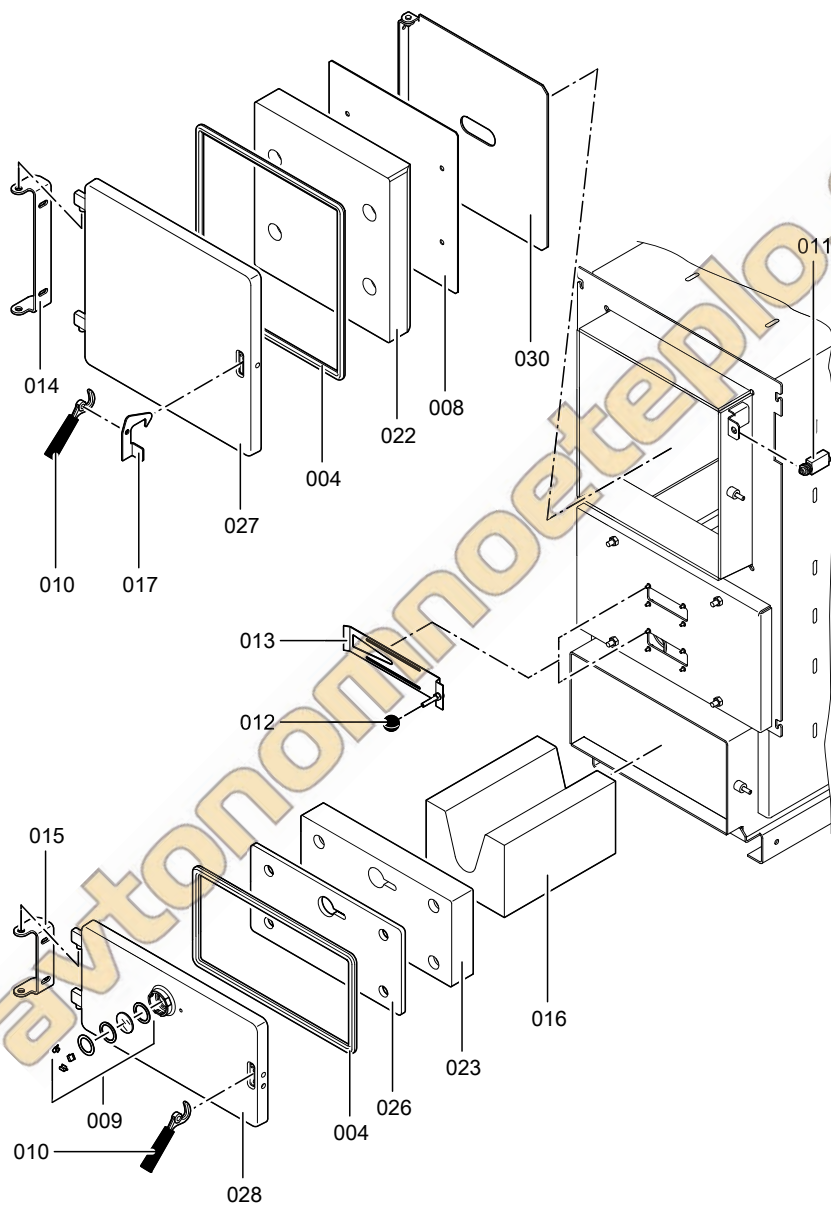


Спецификации деталей (продолжение)

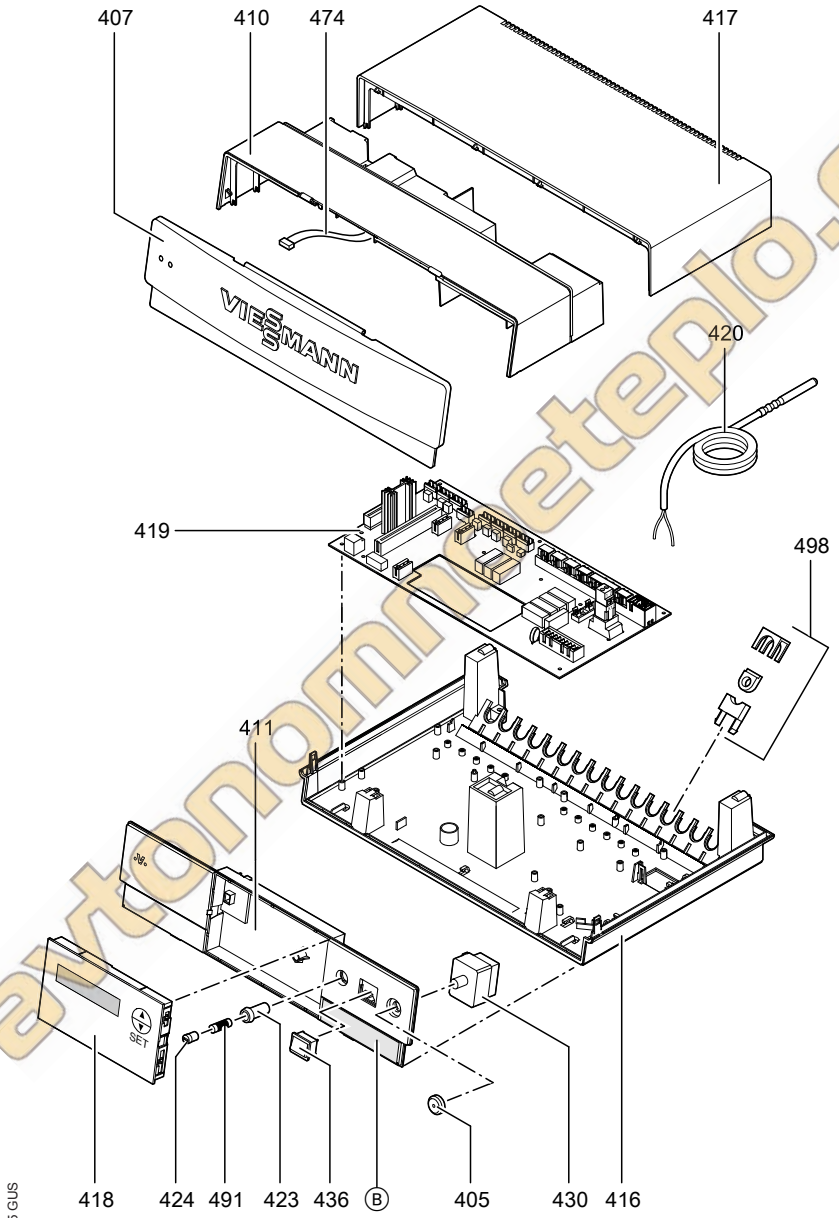


5441 015 GUS

Спецификации деталей (продолжение)



Спецификации деталей (продолжение)



5441 015 GLUS

Протоколы

	Первичный ввод в эксплуатацию	Техническое/сервисное обслуживание	Техническое/сервисное обслуживание
Дата:			
Исполнитель:			

	Техническое/сервисное обслуживание	Техническое/сервисное обслуживание	Техническое/сервисное обслуживание
Дата:			
Исполнитель:			

	Техническое/сервисное обслуживание	Техническое/сервисное обслуживание	Техническое/сервисное обслуживание
Дата:			
Исполнитель:			

Протоколы (продолжение)

	Техническое/сервисное обслуживание	Техническое/сервисное обслуживание	Техническое/сервисное обслуживание
Дата:			
Исполнитель:			

	Техническое/сервисное обслуживание	Техническое/сервисное обслуживание	Техническое/сервисное обслуживание
Дата:			
Исполнитель:			

Технические данные

Технические данные

Номинальное напряжение 230 В~
 Номинальная частота 50 Гц
 Номинальный ток 6 А~
 Потребляемая мощность 142

Класс защиты I
 Вид защиты IP 20 согласно EN 60529, обеспечить при монтаже
 Принцип действия Тип 1 В согласно EN 60730-1

Допустимая температура окружающей среды
 ■ в рабочем режиме от 0 до +40 °С
 Использование в жилых помещениях и в котельных (при нормальных условиях окружающей среды)
 ■ при хранении и транспортировке от -20 до +65 °С

Номинальная тепловая мощность кВт		25	30	40	60	80
Требуемый напор ^{*1}	Па мбар	10-15 0,10-0,15				
Параметры уходящих газов^{*2}						
Средняя температура (брутто) ^{*3}	°С	210	210	180	190	210
Массовый расход	кг/ч	48	58	77	114	153
Содержание CO ₂	об. %	13	13	13	13	13

^{*1} Учеть при определении параметров дымовой трубы.

^{*2} Расчетные значения для проектирования системы удаления продуктов сгорания согласно DIN EN 13384.

^{*3} Измеренная температура уходящих газов как среднее значение брутто аналогично EN 304 при температуре воздуха для горения 20 °С.

Декларация безопасности

Мы, фирма Viessmann Werke GmbH & Co KG, D-35107 Аллендорф, заявляем под свою исключительную ответственность, что изделие **Vitoligno 100-S** соответствует следующим стандартам:

DIN EN 303-5
DIN 4702-1
DIN 4702-4

В соответствии с положениями следующих директив данное изделие имеет обозначение **CE**:

2006/95/EC
2004/108/EC
97/ 23/EC
98/ 37/EC

Аллендорф, 10 июля 2009 года

Viessmann Werke GmbH&Co KG



по доверенности Манфред Зоммер

Предметный указатель

В		М	
Включение сетевого напряжения.....7		Мембранный расширительный бак 16	
Вывод из эксплуатации.....8			
Г		Н	
Гляделка.....16		Напор.....17, 28	
Д		О	
Дверной контактный выключатель. 11		Отверстия первичного воздуха.....14	
Дверца зольника.....11			
Дверцы.....10		С	
Декларация безопасности.....29		Спецификация деталей.....20	
Дополнительно подключаемые		Схема электрических соединений. .18	
теплообменные поверхности.....12			
Дымосос.....8		Т	
З		Температура уходящих газов.....28	
Загрузочная дверца.....11		Технические данные.....28	
Загрузочная камера.....13		Э	
Зольник.....15		Элементы первичного воздуха.....14	
К			
Канал сгорания.....15			



avtonomnoeteplo.ru

автопомпоелектро.ру

ТОВ "Віссманн"
вул. Димитрова, 5 корп. 10-А
03680, м.Київ, Україна
тел. +38 044 4619841
факс. +38 044 4619843

Viessmann Group
ООО "Віссманн"
г. Москва
тел. +7 (495) 775-82-83
факс. +7 (495) 775-82-84
www.viessmann.ru

5441 015 GUS Оставляем за собой право на технические изменения.



Отпечатано на экологически чистой бумаге,
отбеленной без добавления хлора.