

Инструкция по монтажу для специалистов

VIESSMANN

Vitorondens 200-T

Тип **BR2A**, 20,2 - 53,7 кВт

Жидкотопливный конденсационный котел



VITORONDENS 200-T



Указания по технике безопасности



Во избежание опасных ситуаций, физического и материального ущерба просим строго придерживаться данных указаний по технике безопасности.

Указания по технике безопасности



Внимание

- Этот знак предупреждает об опасности материального ущерба и вредных воздействий на окружающую среду.

Указание

Сведения, которым предшествует слово "Указание", содержат дополнительную информацию.

Целевая группа

Данная инструкция предназначена исключительно для аттестованных специалистов.

- Работы на газовом оборудовании разрешается выполнять только специалистам по монтажу, имеющим на это допуск ответственного предприятия по газоснабжению.
- Электротехнические работы разрешается выполнять только специалистам-электрикам.

Предписания

При проведении работ соблюдайте

- законодательные предписания по охране труда,
- законодательные предписания по охране окружающей среды,

- требования организаций по страхованию от несчастных случаев на производстве,
- соответствующие правила техники безопасности по DIN, EN, DVGW, TRGI, TRF и VDE.
 - Ⓐ ÖNORM, EN, ÖVGW-TR Gas, ÖVGW-TRF и ÖVE
 - ⓈH SEV, SUVA, SVGW, SVTI, SWKI, VKF и директивы EKAS 1942: сжиженный газ, часть 2

Работы на установке

- Обесточить установку (например, с помощью отдельного предохранителя или главного выключателя) и проконтролировать отсутствие напряжения.
- Предпринять меры по предотвращению повторного включения установки.
- При использовании газового топлива закрыть запорный газовый кран и предохранить его от несанкционированного открывания.

Оглавление

Подготовка монтажа

Применение по назначению.....	4
Монтаж.....	5
■ Пространство, необходимое для монтажа.....	5
Обзор подключений.....	6

Последовательность монтажа

Установка и выравнивание водогрейного котла.....	8
■ Монтаж без емкостного водонагревателя.....	8
■ Монтаж на опорной раме.....	8
■ Монтаж на емкостном водонагревателе.....	9
Переоборудование шарниров двери котла.....	11
Монтаж теплообменника на водогрейном котле.....	12
■ Подготовка монтажа.....	12
■ Распределитель подающей и обратной магистрали котла.....	13
■ Теплообменник с патрубком подключения системы удаления продуктов сгорания.....	14
■ Теплоизоляция.....	15
■ Система трубопроводов.....	17
Подключение линии отвода конденсата.....	18
Подключения отопительного контура.....	19
■ Подающая и обратная магистрали.....	19
■ Патрубок наполнения.....	19
Подключение аварийных линий.....	20
Монтаж группы безопасности (принад.) и ее подключение к отопит. контуру.....	21
Подключение электрической части.....	24
Монтаж горелки.....	26
Ввод в эксплуатацию и настройка.....	26

Применение по назначению

Согласно назначению прибор может устанавливаться и эксплуатироваться только в закрытых отопительных системах в соответствии с EN 12828 с учетом соответствующих инструкций по монтажу, сервисному обслуживанию и эксплуатации. Он предусмотрен исключительно для нагрева теплоносителя, имеющего свойства питьевой воды.

Условием применения по назначению является стационарный монтаж в сочетании с элементами, имеющими допуск для эксплуатации с этой установкой.

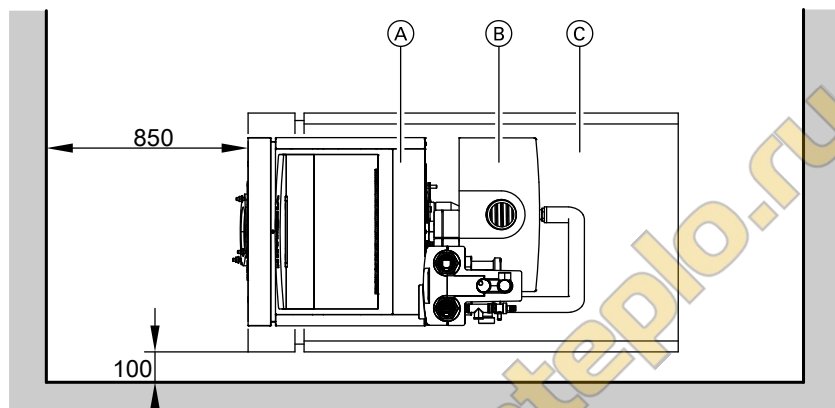
Производственное или промышленное использование в целях, отличных от отопления помещений или приготовления горячей воды, считается использованием не по назначению.

Цели применения, выходящие за эти рамки, в отдельных случаях могут требовать одобрения изготовителя.

Неправильное обращение с прибором или его неправильная эксплуатация (например, вследствие открытия прибора пользователем установки) запрещено и ведет к освобождению от ответственности. Неправильным обращением также считается изменение элементов отопительной системы относительно предусмотренной для них функциональности (например, вследствие закрытия трубопроводов отвода уходящих газов и подачи приточного воздуха).

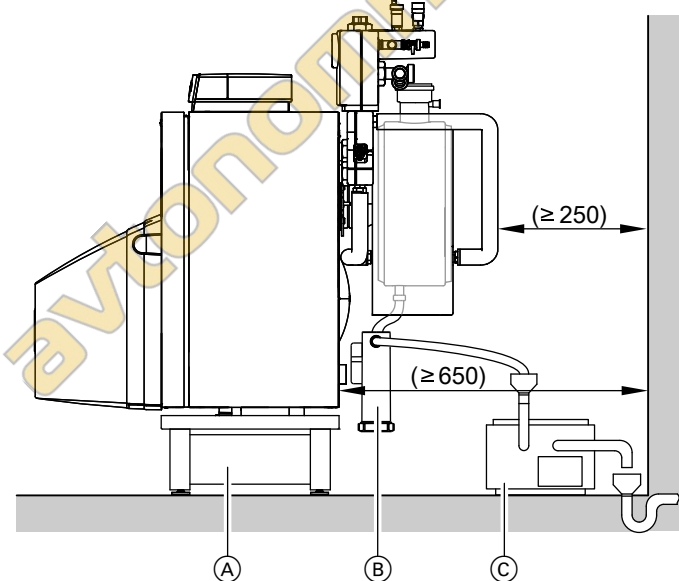
Монтаж

Пространство, необходимое для монтажа



- (A) Водогрейный котел
- (B) Теплообменник

- (C) Емкостный водонагреватель



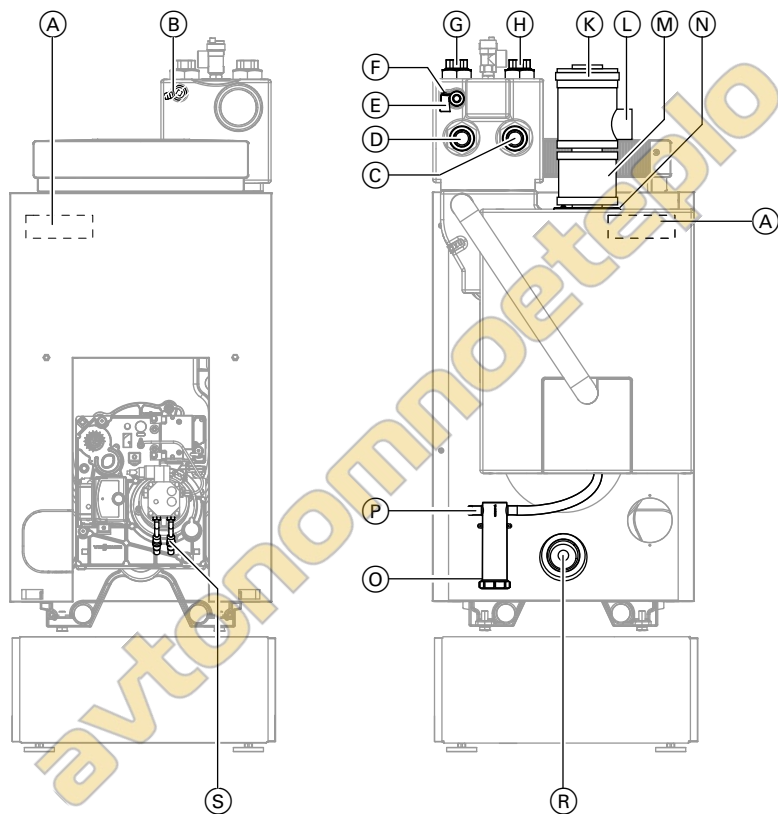
- (A) Опорная рама (принадлежность)

- (B) Сифон

Монтаж (продолжение)

- С Устройство нейтрализации конденсата (принадлежность)

Обзор подключений



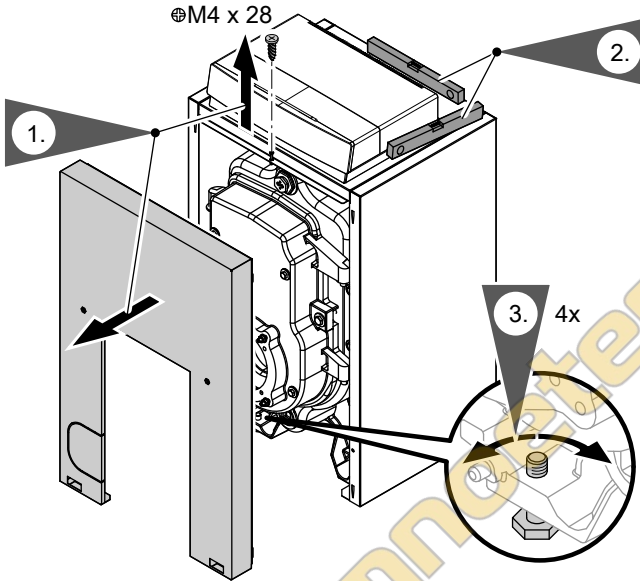
- А Зона для электрических кабелей
- В Ручной воздухоотводчик
- С Подающая магистраль емкостного водонагревателя и отопительного контура G 1½
- Д Обратная магистраль емкостного водонагревателя и отопительного контура G 1½
- Е Кран наполнения котла
- Ф Подключение мембранного расширительного бака (тройник Rp ½)

Обзор подключений (продолжение)

- Ⓒ Обратная магистраль отопительного контура
 - Подключение с плоским уплотнением: G 1½
 - Подключение с входящими в комплект поставки ввертными деталями: Rp 1
- Ⓗ Подающая магистраль отопительного контура
 - Подключение с плоским уплотнением: G 1½
 - Подключение с входящими в комплект поставки ввертными деталями: Rp 1
- Ⓚ Присоединительный элемент котла (принадлежность)
- Ⓛ Патрубок приточного воздуха для режима с забором воздуха для горения извне
- Ⓜ Шумоглушитель (принадлежность)
- Ⓝ Подключение системы удаления продуктов сгорания
- Ⓞ Сифон
- Ⓟ Конденсатоотводчик
- Ⓡ Опорожнение
- Ⓢ Подключение линии подачи жидкого топлива

Установка и выравнивание водогрейного котла

Монтаж без емкостного водонагревателя



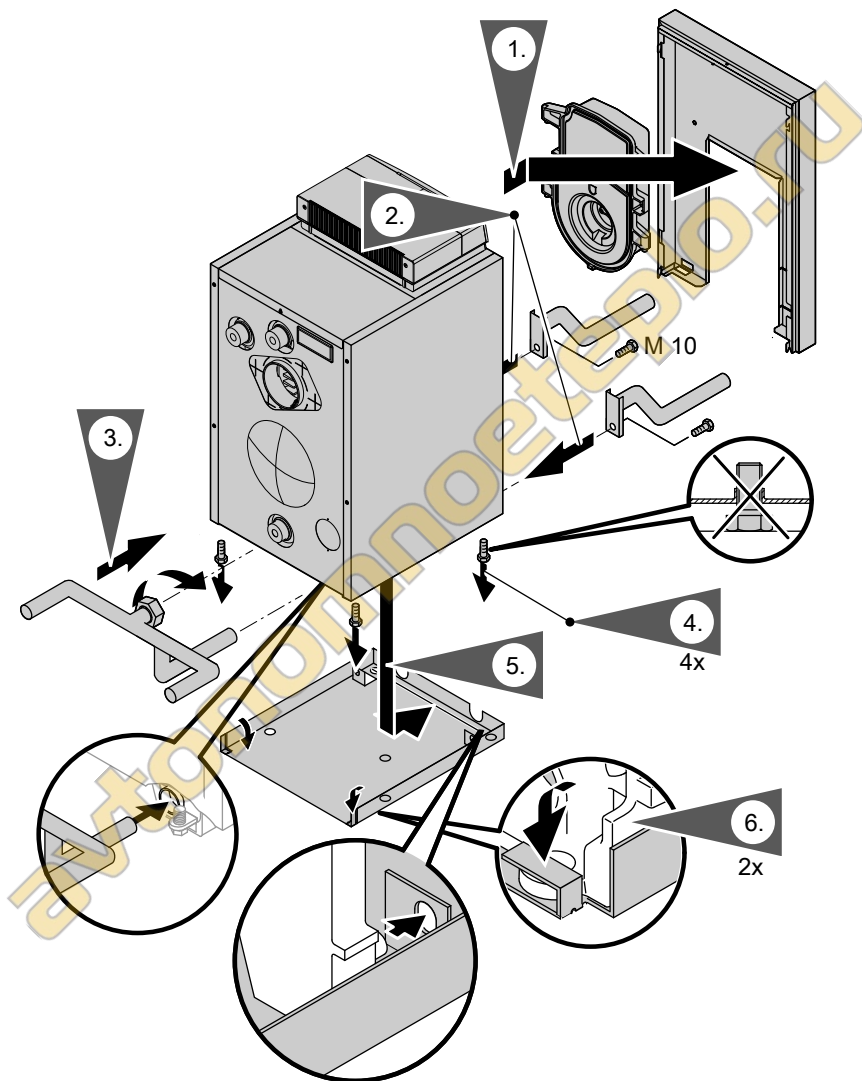
Установить водогрейный котел с небольшим подъемом задней части.

Монтаж на опорной раме



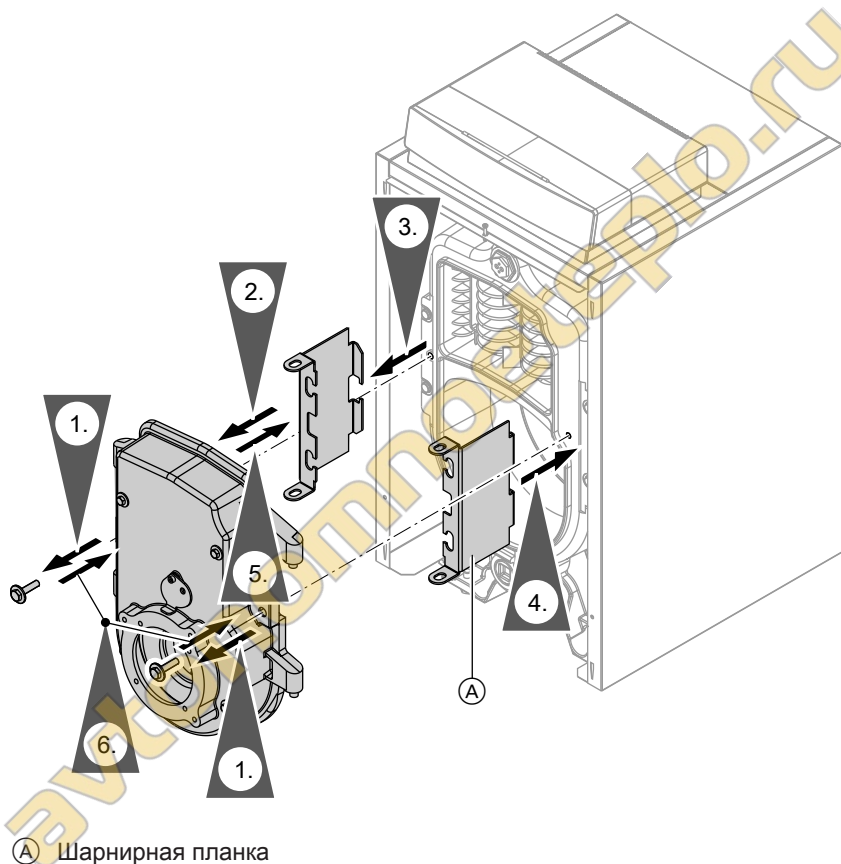
Инструкция по монтажу находится на упаковке опорной рамы

Монтаж на емкостном водонагревателе



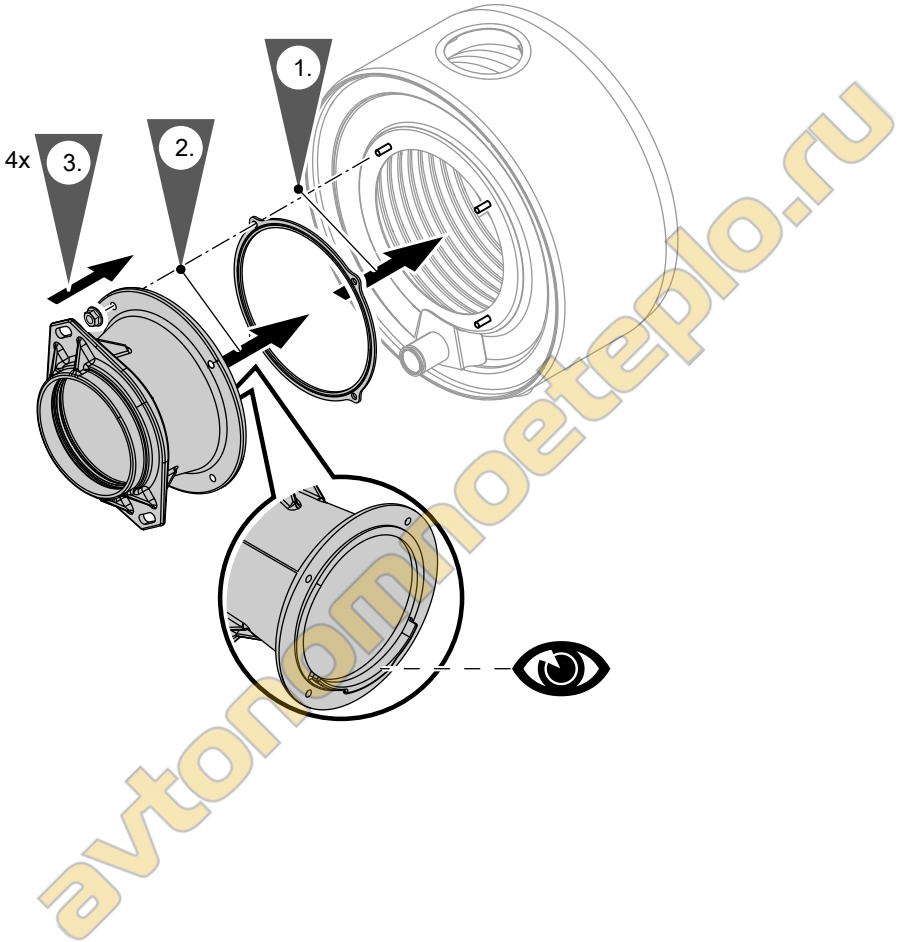
Переоборудование шарниров двери котла

В состоянии при поставке дверца котла открывается влево. При необходимости, положение шарниров можно изменить.

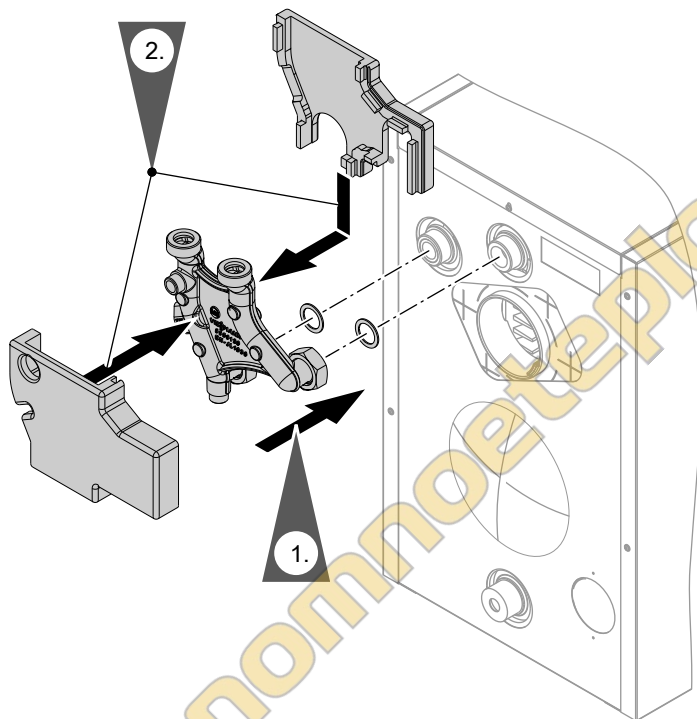


Монтаж теплообменника на водогрейном котле

Подготовка монтажа



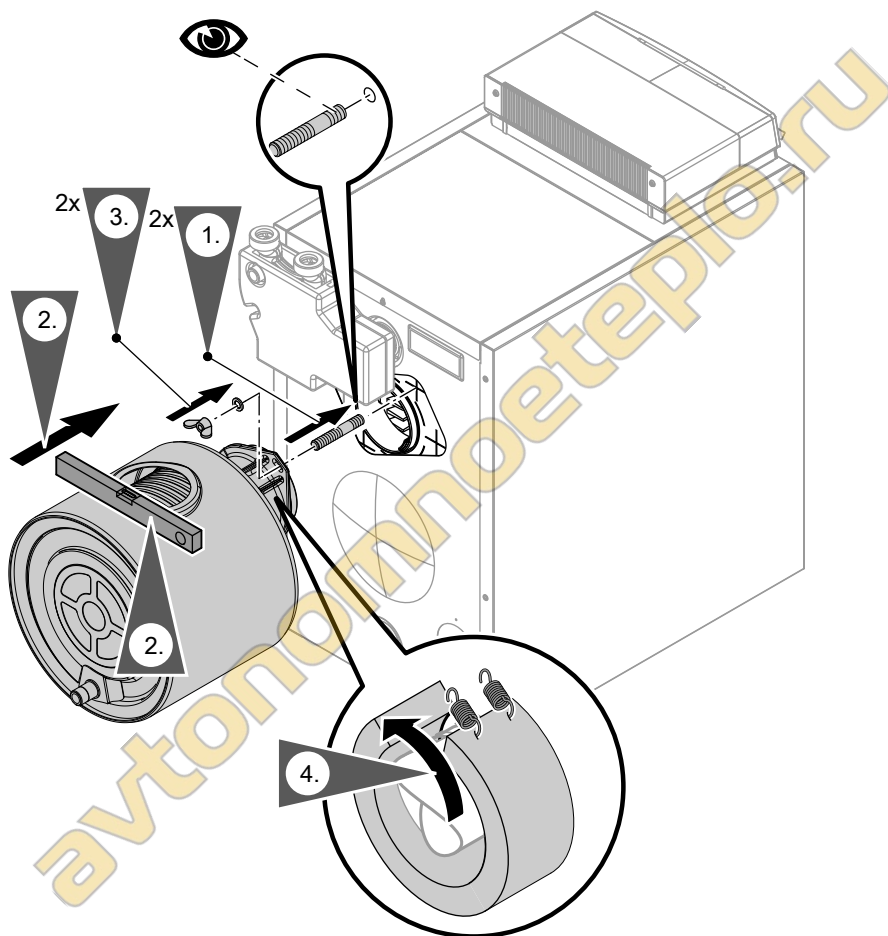
Распределитель подающей и обратной магистрали котла



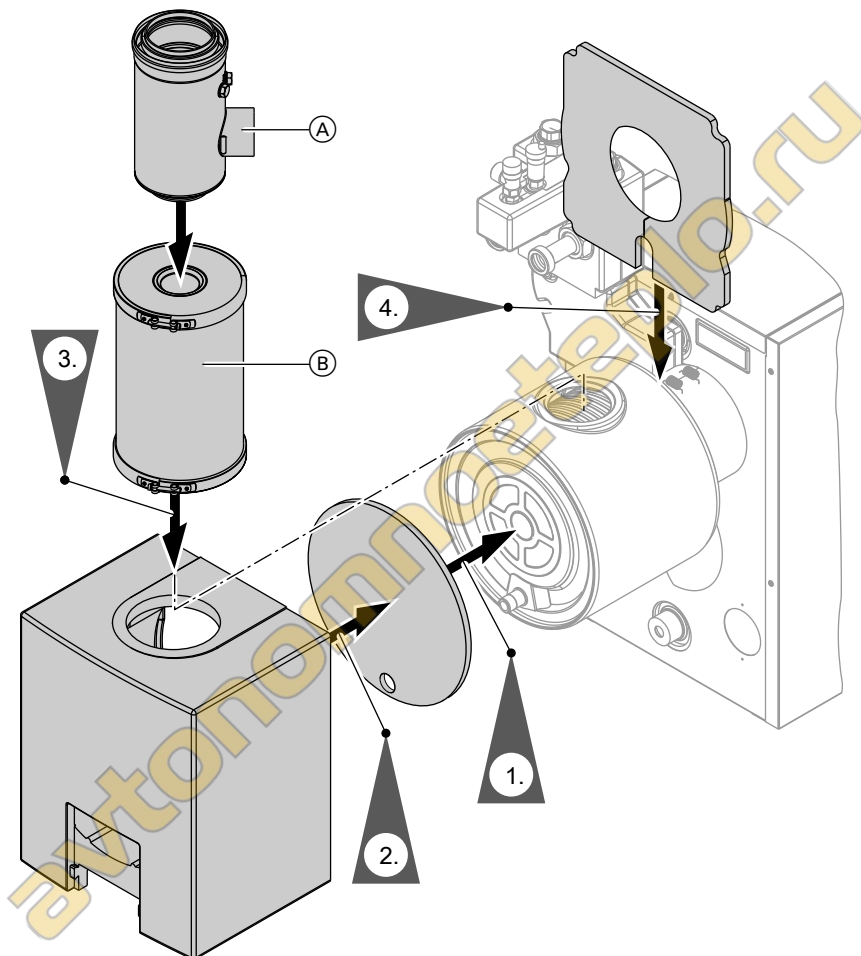
Указание
В обратной магистрали котла должен быть установлен жиклер смесительного инжектора.

Монтаж теплообменника на водогрейном котле (продолжение)

Теплообменник с патрубком подключения системы удаления продуктов сгорания



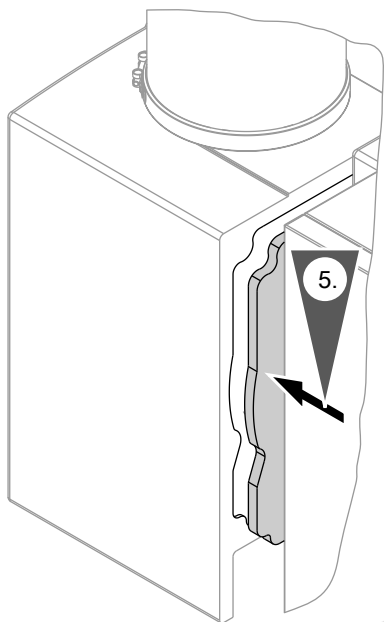
Теплоизоляция



- (A) Присоединительный элемент котла (принадлежность)
Только в режиме эксплуатации с отбором воздуха для горения извне с коаксиальной системой "Воздух/продукты сгорания".

- (B) Шумоглушитель (принадлежность)

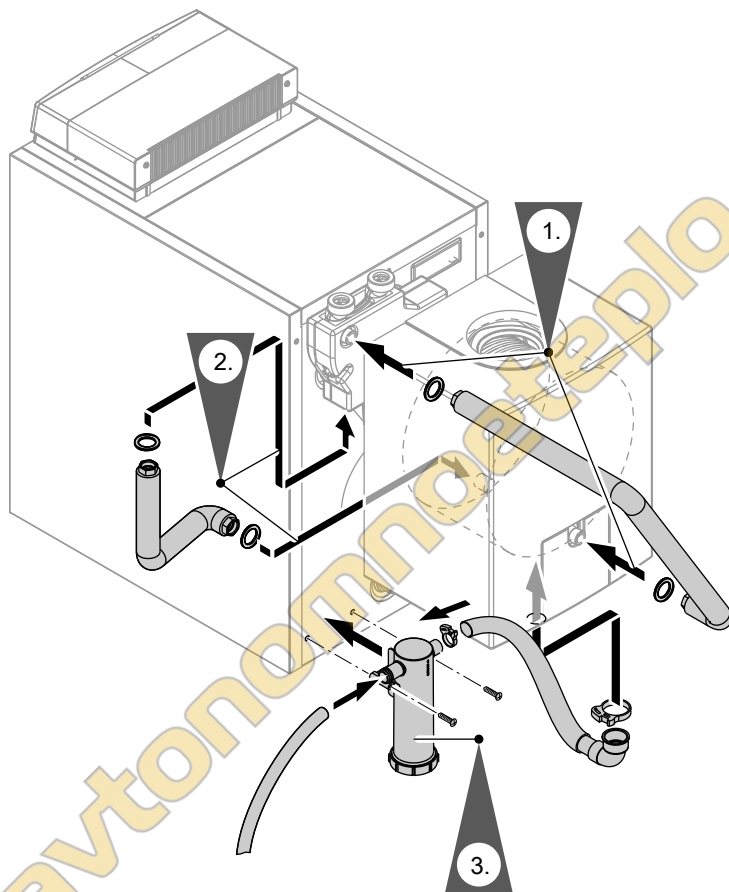
Монтаж теплообменника на водогрейном котле (продолжение)



Вдавить теплоизоляционный мат в корпус теплоизоляции теплообменника.

автономное тепло.ру

Система трубопроводов



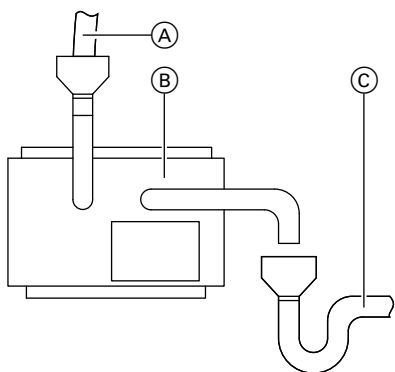
- Руками придать гибкой трубе необходимую форму.
- Снабдить все места соединений отопительного контура соответствующими плоскими уплотнениями.
- Затянуть резьбовые соединения с моментом затяжки 15 Нм.
- Закрыть отверстие теплоизоляции теплообменника прилагаемой крышкой.

Монтаж теплообменника на водогрейном котле (продолжение)

Указание

Резьбовое соединение сифона и уплотнения не смазывать.

Подключение линии отвода конденсата



Указание

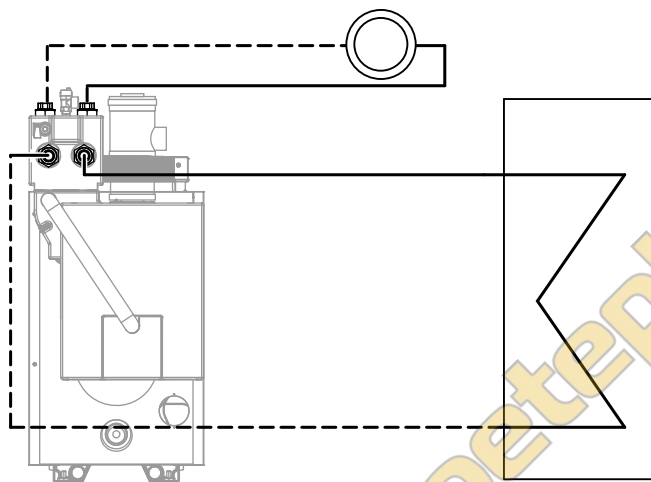
- При работе на жидком топливе DIN 51605-EL-1- с низким содержанием серы (содержание серы ≤ 50 мг/кг) согласно ATV-DVWK-A 251 можно отказаться от использования устройства нейтрализации конденсата.
- Если устройство нейтрализации конденсата не используется, следует использовать фильтр с активированным углем (принадлежность).

- (A) Подающий трубопровод от отопительной установки
- (B) Устройство нейтрализации конденсата или фильтр с активированным углем
- (C) Отвод в канализационную линию

Подключить трубопровод для отвода конденсата кратчайшим путем к канализационной линии с созданием постоянного уклона. Трубопровод проложить с разрывом струи. При необходимости использовать устройство нейтрализации конденсата.

Подключения отопительного контура

Подающая и обратная магистрали



Трубы подающей и обратной магистралей с патрубком теплообменника подключаются к водогрейному котлу. К нему должны быть подключены все потребители, чтобы обеспечить проток теплоносителя через теплообменник в любом режиме работы.

Указание

- *Отопительные контуры и емкостный водонагреватель подключить к общей подающей и обратной магистрали.*
- *К оставшимся свободным патрубкам на задней стороне котла подключение потребителей запрещается.*

Патрубок наполнения

Наполнение установки должно осуществляться через кран наполнения в группе безопасности (принадлежность) или через патрубок, обустроенный заказчиком в обратной магистрали.

Подключение аварийных линий

Допуст. рабочее давление: 3 бар
(0,3МПа)
Пробное давление: 4 бар
(0,4 МПа)

Мин. поперечное сечение

- Входной патрубок предохранительного клапана
20,2 - 53,7 кВт: DN 15 (R ½)
- Выпускная линия предохранительного клапана
20,2 - 53,7 кВт: DN 20 (R ¾)
- Линия к расширительному баку
20,2 кВт: DN 12 (R ½)
24,6 - 53,7 кВт: DN 20 (R ¾)

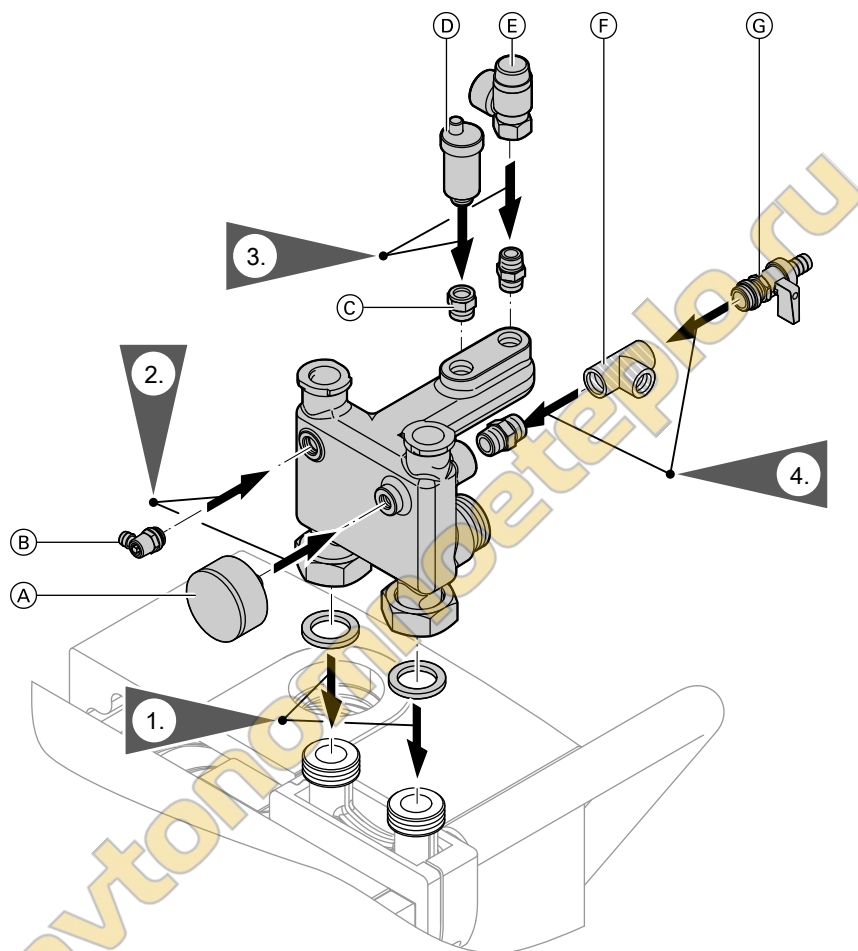
Контроль заполненности котлового блока водой

В результате испытаний подтверждено, что устройство контроля заполненности котлового блока водой, требуемое согласно EN 12828, может не использоваться.

Указание

Водогрейные котлы следует оснащать предохранительным клапаном, прошедшим конструктивные испытания и имеющим маркировку в соответствии с TRD 721 и в зависимости от конструкции установки.

Монтаж группы безопасности (принад.) и ее подключение к отопит. контуру



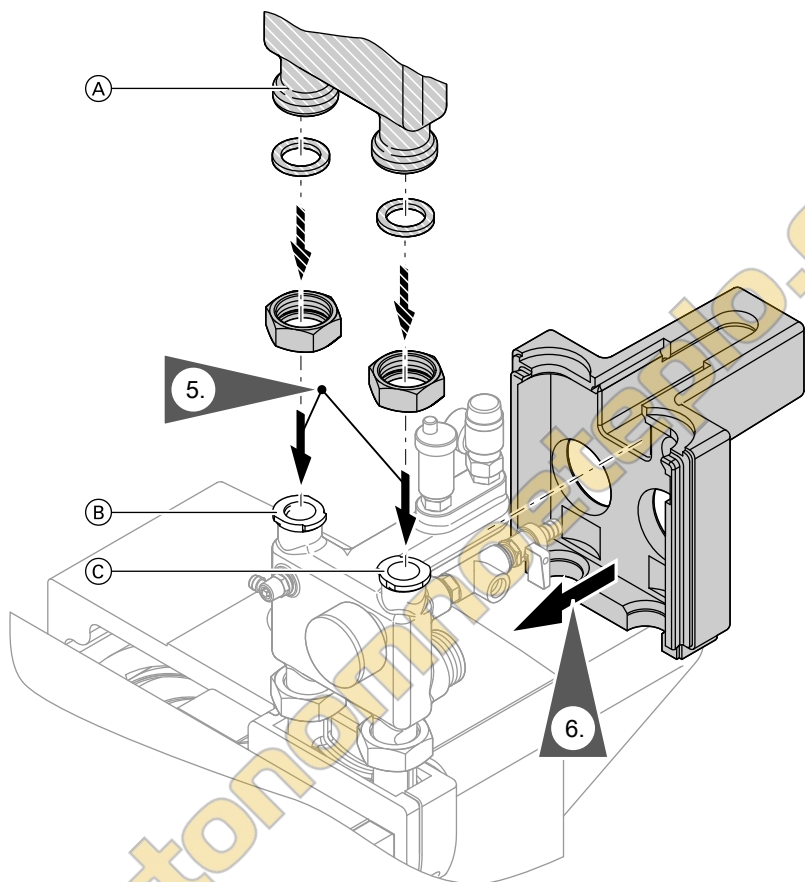
- (A) Манометр
- (B) Ручной воздухоотводчик
- (C) Запорный автомат
- (D) Воздухоотводчик

- (E) Предохранительный клапан
- (F) Тройник Rp ½ (при подключении расширительного бака)
- (G) Кран наполнения котла

Указание

При закручивании соединений группу безопасности необходимо придерживать.

Монтаж группы безопасности (принад.) и ее... (продолжение)

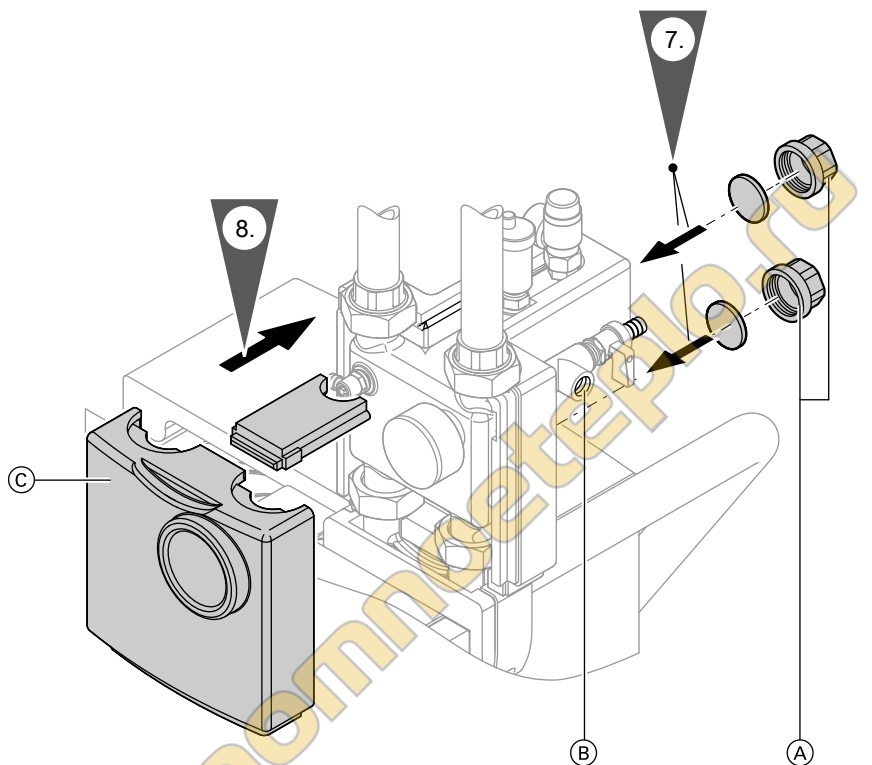


(A) Патрубки подключения отопительного контура с резьбовыми соединениями или насосная группа отопительного контура Divicon (принадлежность)

(B) Подающая магистраль отопительного контура

(C) Обратная магистраль отопительного контура

Монтаж группы безопасности (принад.) и ее... (продолжение)



Ⓐ Заглушки G 1½ (если емкостный водонагреватель не подключается)

Ⓑ Подключение расширительного бака

Указание

Переднюю теплоизоляцию Ⓒ установить только после наполнения и проверки герметичности установки.



Инструкция по сервисному обслуживанию

Подключение электрической части



Внимание

Повреждения капиллярных трубок приводят к неисправностям в работе чувствительных элементов. Капиллярные трубки **не** перегибать.



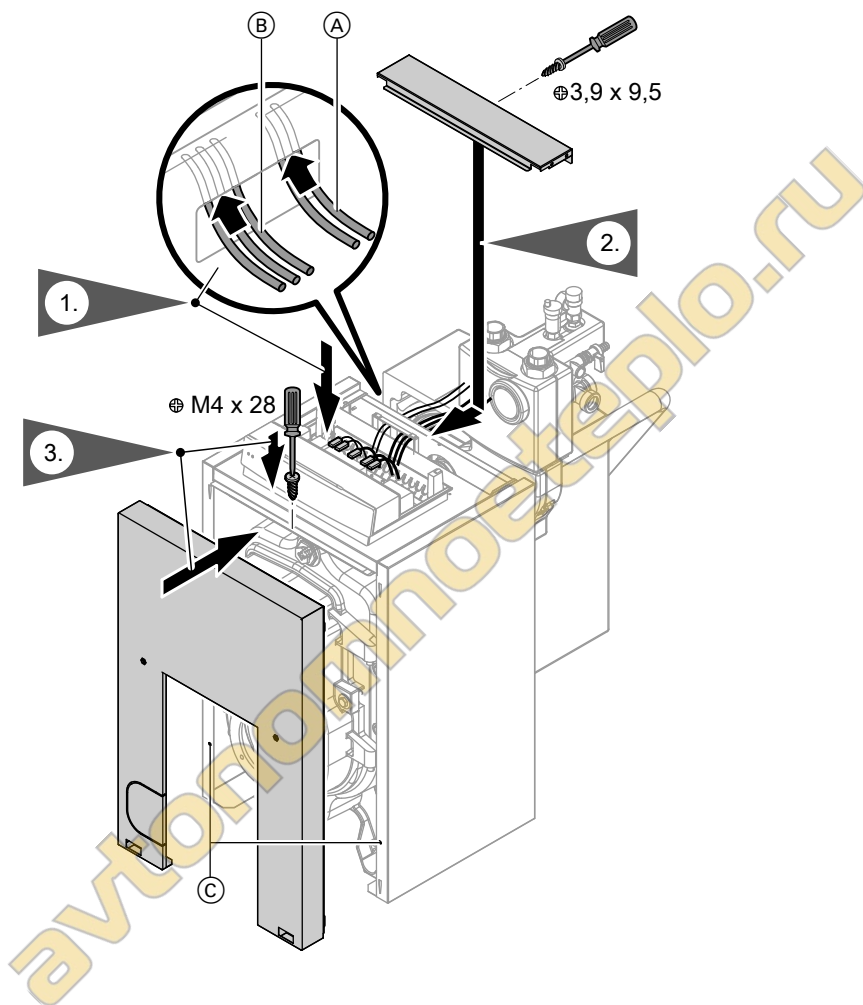
Информацию об открытии контроллера и выполнении подключений к контроллеру см. в инструкции по монтажу контроллера котлового контура.

Указание

- Штекер подключения к сети 4.0 находится в упаковке вместе с деталями для монтажа контроллера под верхней панелью облицовки теплоизоляции котла.
- Вопреки данным инструкции по монтажу контроллера кодирующий штекер уже установлен изготовителем.

автономное тепло

Подключение электрической части (продолжение)



Подключение электрической части (продолжение)

Указание

- **Закрепить** все 230-вольтные кабели, а также низковольтные кабели с использованием прилагаемых кабельных стяжек.
- 230-вольтные кабели (А) и низковольтные кабели (В) должны быть связаны в пучки и проложены **раздельно**.
- Закрепить кабель горелки дополнительно с помощью кабельных стяжек (распорных крюков) в отверстии (С) на боковой панели облицовки **изнутри**; в зависимости от право- или левостороннего монтажа горелки - на правой или на левой панели облицовки.



Внимание

Прикосновение к горячим элементам конструкции может вызвать повреждение электрических кабелей.

По завершении монтажных работ необходимо исключить прикосновение электрических кабелей к горячим элементам конструкции.

Монтаж горелки



Отдельная документация горелки

Ввод в эксплуатацию и настройка



Инструкция по сервисному обслуживанию водогрейного котла, горелки и контроллера котлового контура



avtonomnoeteplo.ru

автономное отопление.ru

ТОВ "Віссманн"
вул. Димитрова, 5 корп. 10-А
03680, м.Київ, Україна
тел. +38 044 4619841
факс. +38 044 4619843

Viessmann Group
ООО "Виссманн"
г. Москва
тел. +7 (495) 663 21 11
факс. +7 (495) 663 21 12
www.viessmann.ru

5624 306 GUS Оставляем за собой право на технические изменения.