

Инструкция по сервисному обслуживанию

для специалистов

VIESSMANN

Vitorondens 200-T

Тип BR2A, 20,2 - 53,7 кВт

Жидкотопливный конденсационный котел

*Указания относительно области действия инструкции
см. на последней странице.*



VITORONDENS 200-T



Указания по технике безопасности



Во избежание опасных ситуаций, физического и материального ущерба просим строго придерживаться данных указаний по технике безопасности.

Указания по технике безопасности



Опасность

Этот знак предупреждает об опасности причинения физического ущерба.



Внимание

Этот знак предупреждает об опасности материального ущерба и вредных воздействий на окружающую среду.

Указание

Сведения, которым предшествует слово "Указание", содержат дополнительную информацию.

Целевая группа

Данная инструкция предназначена исключительно для аттестованных специалистов.

- Работы на газовом оборудовании разрешается выполнять только специалистам по монтажу, имеющим на это допуск ответственного предприятия по газоснабжению.
- Электротехнические работы разрешается выполнять только специалистам-электрикам, уполномоченным на выполнение этих работ.
- Первичный ввод в эксплуатацию должен осуществляться организацией, смонтировавшей установку или авторизованным ею специалистом.

Предписания

При проведении работ соблюдайте

- законодательные предписания по охране труда,
 - законодательные предписания по охране окружающей среды,
 - требования организаций по страхованию от несчастных случаев на производстве,
 - соответствующие правила техники безопасности по DIN, EN, ГОСТ, ПБ и ПТБ.
- (A) ÖNORM, EN, ÖVGW-TR Gas, ÖVGW-TRF и ÖVE
- (CH) SEV, SUVA, SVGW, SVTI, SWKI, VKF и директивы EKAS 1942: сжиженный газ, часть 2

Указания по технике безопасности (продолжение)**При запахе газа****Опасность**

При утечке газа возможны взрывы, следствием которых могут стать тяжелейшие травмы.

- Не курить! Не допускать открытого огня и искробразования. Категорически запрещается пользоваться выключателями освещения и электроприборов.
- Закрывать запорный газовый кран.
- Открыть окна и двери.
- Вывести людей из опасной зоны.
- Находясь вне здания, известить уполномоченное специализированное предприятие по газо- и электроснабжению.
- Находясь в безопасном месте (вне здания), отключить электропитание здания.

При обнаружении запаха продуктов сгорания**Опасность**

Продукты сгорания могут стать причиной опасных для жизни отравлений.

- Вывести отопительную установку из эксплуатации.
- Проветрить помещение, в котором находится установка.
- Закрывать двери в жилые помещения.

Системы удаления продуктов сгорания и воздух для горения

Необходимо удостовериться, что системы удаления продуктов сгорания исправны и не могут быть загрязнены, например, скопившимся конденсатом или вследствие воздействия прочих внешних факторов. Обеспечить достаточный приток воздуха для сгорания. Пользователи установки должны быть проинформированы о том, что какие-либо последующие изменения строительных условий недопустимы (например, прокладка линий, обшивки или перегородки).

**Опасность**

Негерметичные или засоренные системы удаления продуктов сгорания, а также недостаточная подача воздуха для горения могут стать причинами опасных для жизни отравлений угарным газом, содержащимся в продуктах сгорания. Обеспечить должное функционирование системы удаления продуктов сгорания. Отверстия, используемые для подачи воздуха для горения, должны быть выполнены без возможности запираания.

Указания по технике безопасности (продолжение)

Вытяжные устройства

При эксплуатации приборов с выводом уходящего воздуха в атмосферу (вытяжной колпак, вытяжные устройства, кондиционеры) вследствие откачивания воздуха может возникнуть пониженное давление. При одновременной работе водогрейного котла может возникнуть обратный поток уходящих газов.



Опасность

Одновременная работа водогрейного котла с устройствами, отводящими уходящий воздух в атмосферу, вследствие возникновения обратного потока уходящих газов может стать причиной опасных отравлений.

Установить схему блокировки или принять необходимые меры для обеспечения подачи достаточного количества воздуха для горения.

Работы на установке

- При использовании газового топлива закрыть запорный газовый кран и защитить его от случайного открытия.
- Обесточить установку (например, с помощью отдельного предохранителя или главным выключателем) и проконтролировать отсутствие напряжения.
- Принять меры по предотвращению повторного включения установки.



Внимание

Электростатические разряды могут стать причиной повреждения электронных компонентов.

Перед выполнением работ прикоснуться к заземленным предметам, например, к отопительным или водопроводным трубам, чтобы отвести статический заряд.

Ремонтные работы



Внимание

Ремонт элементов, выполняющих защитную функцию, не допускается из соображений эксплуатационной безопасности установки.

Неисправные элементы должны быть заменены оригинальными деталями производства Viessmann.

Указания по технике безопасности (продолжение)

Дополнительные элементы, запасные и быстроизнашивающиеся детали



Внимание

Запасные и быстроизнашивающиеся детали, не прошедшие испытание вместе с установкой, могут ухудшить эксплуатационные характеристики. Монтаж не имеющих допуска элементов, а также неразрешенные изменения и переоборудования могут отрицательным образом повлиять на безопасность установки и привести к отмене гарантийных обязательств производителя.

При замене следует использовать исключительно оригинальные детали производства фирмы Viessmann или запасные детали, разрешенные к применению фирмой Viessmann.

Оглавление

Информация об изделии	
Применение по назначению.....	7
Первичный ввод в эксплуатацию, осмотр и техническое обслуживание	
Этапы проведения работ.....	8
Дополнительные сведения об операциях.....	10
Спецификации деталей	
Спецификации деталей.....	24
Обзор узлов.....	25
Узел котлового блока.....	26
Узел теплообменника (20,2 - 35,4 кВт).....	27
Узел теплообменника (42,8 и 53,7 кВт).....	29
Узел теплоизоляции.....	31
Протоколы.....	33
Технические данные.....	35
Свидетельства	
Декларация безопасности.....	36
Сертификат изготовителя.....	37
Предметный указатель.....	38

Применение по назначению

Согласно назначению прибор может устанавливаться и эксплуатироваться только в закрытых отопительных системах в соответствии с EN 12828 с учетом соответствующих инструкций по монтажу, сервисному обслуживанию и эксплуатации. Он предусмотрен исключительно для нагрева теплоносителя, имеющего свойства питьевой воды.

Условием применения по назначению является стационарный монтаж в сочетании с элементами, имеющими допуск для эксплуатации с этой установкой.

Производственное или промышленное использование в целях, отличных от отопления помещений или приготовления горячей воды, считается использованием не по назначению.

Цели применения, выходящие за эти рамки, в отдельных случаях могут требовать одобрения изготовителя.

Неправильное обращение с прибором или его неправильная эксплуатация (например, вследствие открытия прибора пользователем установки) запрещены и ведут к освобождению от ответственности. Неправильным обращением также считается изменение элементов отопительной системы относительно предусмотренной для них функциональности (например, вследствие закрытия трубопроводов отвода уходящих газов и подачи приточного воздуха).

Этапы проведения работ

Дополнительные сведения об операциях см. на соответствующей странице.

	Операции по первичному вводу в эксплуатацию	
	Операции по осмотру	
	Операции по техническому обслуживанию	стр.
•	1. Наполнение отопительной установки.....	10
•	2. Удаление воздуха из водогрейного котла с помощью группы безопасности (принадлежность).....	12
•	3. Удаление воздуха из отопительной установки	
	4. Выведение установки из эксплуатации	
	5. Опорожнение отопительной установки (при необходимости).....	13
	6. Открытие дверцы котла.....	13
	7. Очистка теплообменных поверхностей.....	14
	8. Проверка уплотнений и деталей теплоизоляции... ..	16
	9. Установка дверцы котла.....	17
	10. Отсоединение устройства нейтрализации конденсата или фильтра с активированным углем (при наличии) от водогрейного котла и подсоединение сливного шланга.....	18
	11. Проверка устройства нейтрализации конденсата (при наличии).....	19
	12. Проверка фильтра с активированным углем (при наличии).....	19
	13. Проверка герметичности подключения системы удаления продуктов сгорания.....	20
	14. Очистка линии отвода конденсата и сифона и подключение к канализационной линии.....	20
•	15. Наполнение сифона и устройства нейтрализации конденсата (принадлежность) водой.....	21
•	16. Проверка герметичности подключений отопительного контура и контура ГВС, а также погружной гильзы	

Этапы проведения работ (продолжение)

	<p>Операции по первичному вводу в эксплуатацию</p> <p>Операции по осмотру</p> <p>Операции по техническому обслуживанию</p>	<p>стр.</p>
<ul style="list-style-type: none"> • • • • • • • • 	<ul style="list-style-type: none"> • • • • • • • • 	<ul style="list-style-type: none"> 17. Проверка работы предохранительных устройств 18. Проверка расширительного бака и давления установки..... 21 19. Проверка прочности крепления теплоизоляции 20. Проверка свободного хода и герметичности смесителя..... 22 21. Проверка подключения линии приточного воздуха к горелке (при наличии)..... 22 22. Настройка горелки..... 22 23. Инструктаж пользователя установки..... 22 24. Документация по эксплуатации и сервисному обслуживанию..... 23

Дополнительные сведения об операциях

Наполнение отопительной установки

Вода для наполнения



Внимание

Наполнение установки некачественной водой способствует образованию накипи и коррозии и может вызвать повреждение водогрейного котла.

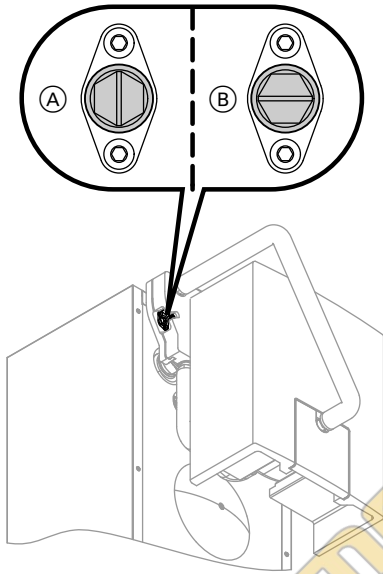
- Тщательно промыть отопительную установку перед заполнением.
- Заливать исключительно питьевую воду.
- При использовании воды с жесткостью выше указанных ниже значений необходимо принять меры по умягчению воды, например, используя установку для снижения жесткости воды.

Допустимые значения общей жесткости воды для наполнения и подпитки

Общая тепловая мощность кВт	Удельный объем установки		
	< 20 л/кВт	≥ 20 л/кВт - < 50 л/кВт	≥ 50 л/кВт
≤ 50	≤ 3,0 моль/м ³ (16,8 °dH)	≤ 2,0 моль/м ³ (11,2 °dH)	< 0,02 моль/м ³ (0,11 °dH)
> 50 - ≤ 200	≤ 2,0 моль/м ³ (11,2 °dH)	≤ 1,5 моль/м ³ (8,4 °dH)	< 0,02 моль/м ³ (0,11 °dH)
> 200 - ≤ 600	≤ 1,5 моль/м ³ (8,4 °dH)	≤ 0,02 моль/м ³ (0,11 °dH)	< 0,02 моль/м ³ (0,11 °dH)
> 600	< 0,02 моль/м ³ (0,11 °dH)	< 0,02 моль/м ³ (0,11 °dH)	< 0,02 моль/м ³ (0,11 °dH)

Дополнительные сведения об операциях (продолжение)

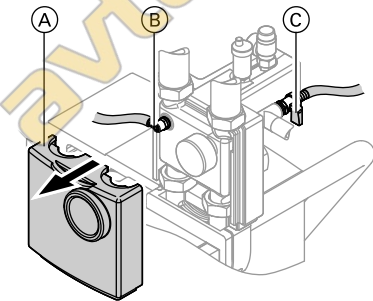
С предоставляемым заказчиком краном наполнения котла в обратной магистрали отопительного контура



- (A) Байпасный клапан "ОТКР"
- (B) Байпасный клапан "ЗАКР"

1. Проверить давление на входе расширительного бака.
2. Закрыть байпасный клапан на распределителе подающей и обратной магистрали котла.
3. При использовании устанавливаемой сверху насосной группы отопительного контура Divicon (принадлежность):
Перевести рычаг смесителя в положение "ОТКР" (красный).
4. Наполнять установку с помощью крана наполнения котла в обратной магистрали отопительного контура до полного удаления воздуха из установки.
5. Снова открыть байпасный клапан на распределителе подающей и обратной магистрали котла.

С группой безопасности (принадлежность)

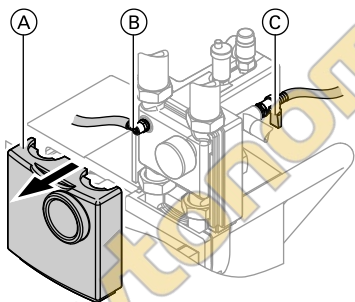


1. Проверить давление на входе расширительного бака.
2. Закрыть байпасный клапан на распределителе подающей и обратной магистрали котла.
3. Снять переднюю часть теплоизоляции (A).
4. Открыть ручной воздухоотводчик (B).

Дополнительные сведения об операциях (продолжение)

5. Наполнить установку через кран наполнения котла (С) в обратной магистрали отопительного контура. Минимальное давление в установке 0,8 бар (0,08 МПа).
6. Закрыть ручной воздухоотводчик (В), если воздух более не выходит.
7. Закрыть кран наполнения котла (С).
8. Снова открыть байпасный клапан на распределителе подающей и обратной магистрали котла.

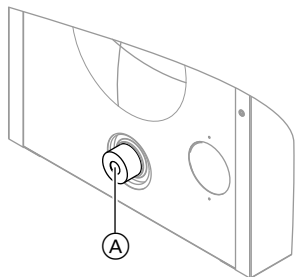
Удаление воздуха из водогрейного котла с помощью группы безопасности (принадлежность)



1. Закрыть запорные вентили отопительного контура.
2. Снять переднюю часть теплоизоляции (А) (если установлена).
3. Соединить сливной шланг на ручном воздухоотводчике (В) с патрубком канализационной линии.
4. Открыть краны (В) и (С) и удалять воздух сетевым давлением воды до тех пор, пока не прекратится шум выходящего воздуха.
5. Закрыть краны (В) и (С), открыть запорные вентили отопительного контура.

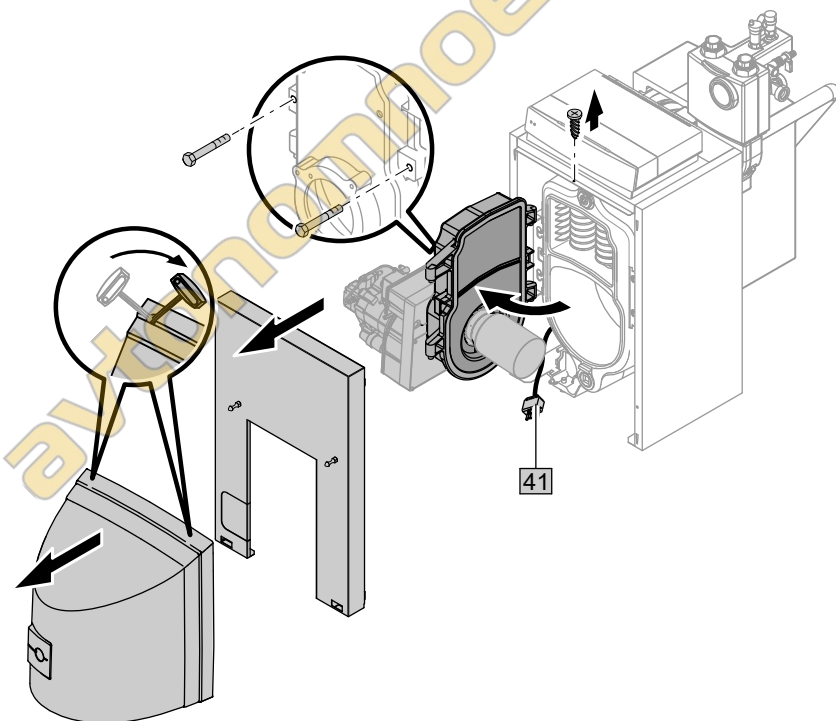
Дополнительные сведения об операциях (продолжение)

Опорожнение отопительной установки (при необходимости)



Ⓐ Патрубок опорожнения

Открытие дверцы котла



Дополнительные сведения об операциях (продолжение)

В режиме эксплуатации с отбором воздуха для горения извне: Перед открытием дверцы котла необходимо демонтировать приточный воздуховод.

Очистка теплообменных поверхностей



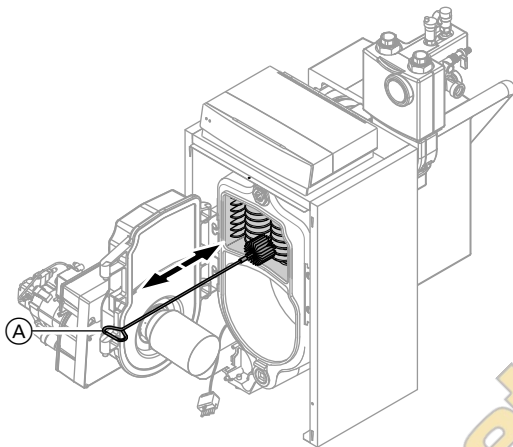
Внимание

На соприкасающихся с топочным газом деталях не должно быть царапин и других повреждений. Соприкасающиеся с топочным газом детали не должны контактировать с нелегированным железом, поскольку это может стать причиной коррозионных повреждений. Запрещается использовать проволочную щетку или острые предметы. При необходимости использовать пластмассовые щетки.

автономное.ру

Дополнительные сведения об операциях (продолжение)

Теплообменная поверхность водогрейного котла



- (A) Щетка для чистки (принадлежность)

Для обычной очистки тщательно промыть теплообменные поверхности водой. Для удаления прилипших остатков, выцветших участков на поверхности или отложений сажи можно использовать чистящие средства.

При этом следует соблюдать следующие указания:

- Использовать чистящие средства, не содержащие растворителей. Не допускать попадания чистящих средств в пространство между корпусом котла и теплоизоляцией.
- При обнаружении отложений сажи следует применять щелочные чистящие средства с добавками поверхностно-активных веществ (например, Fauch 600*1).

- Остаточные продукты сгорания могут вызывать образование тонких желто-коричневых выцветших участков поверхности и налипших слоев, которые, возможно, станут видны только после удаления отложений сажи. Для устранения выцветших участков поверхности и налипших слоев следует использовать чистящие средства малой кислотности, не содержащие хлоридов, на основе фосфорной кислоты (например, Antox 75 E*1).
- Удалить отделившиеся остатки из теплообменника, тщательно промыть теплообменные поверхности водой.

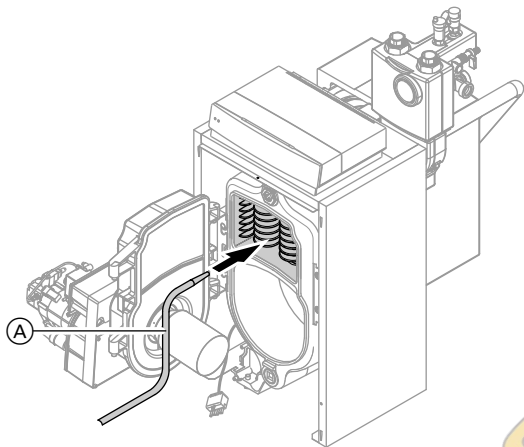


Указания изготовителя чистящих средств

*1 Изготовитель: Hebro Chemie GmbH, Rostocker Straße 40, D-41199 Mönchengladbach

Дополнительные сведения об операциях (продолжение)

Теплообменная поверхность теплообменника



Ⓐ Водяной шланг

Обычная чистка теплообменника производится струей воды, подаваемой через шланг по направлению от передней стороны котла через газоходы.

1. Удалить загрязнения из соединительного патрубка с помощью пылесоса.
2. Тщательно промыть теплообменную поверхность водой.

Указание

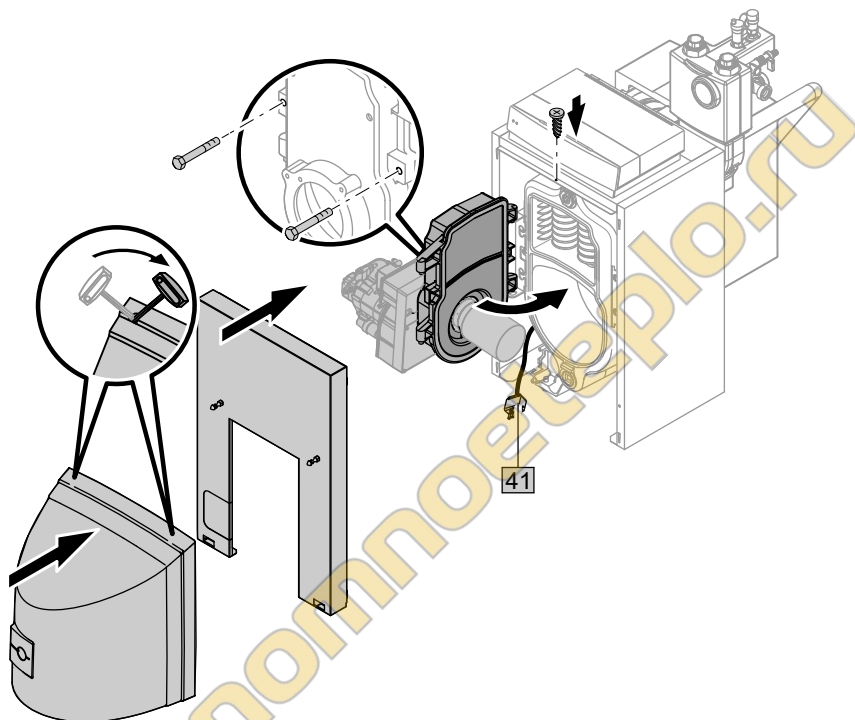
При сильной степени загрязнения (например, вследствие неправильной настройки горелки) демонтировать теплообменник с котла с целью чистки.

Проверка уплотнений и деталей теплоизоляции

1. Проверить уплотнения и уплотнительные шнуры дверцы котла на предмет повреждений.
2. Проверить детали теплоизоляции камеры сгорания и дверцы котла на предмет повреждений.
3. Заменить поврежденные детали.

Дополнительные сведения об операциях (продолжение)

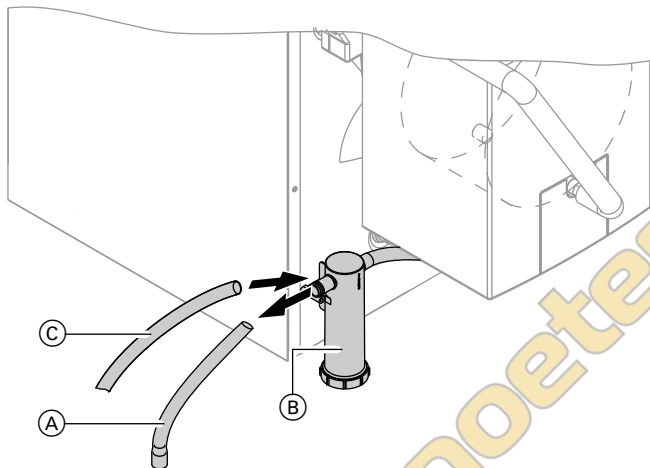
Установка дверцы котла



В режиме эксплуатации с отбором воздуха для горения извне: Закрыв дверцу котла, смонтировать приточный воздуховод.

Дополнительные сведения об операциях (продолжение)

Отсоединение устройства нейтрализации конденсата или фильтра с активированным углем (при наличии) от водогрейного котла и подсоединение сливного шланга



1. Отсоединить шланг (А) устройства нейтрализации конденсата от сифона (В).
2. Подсоединить сливной шланг (С) к линии отвода конденсата сифона и проложить к канализационной линии.

Дополнительные сведения об операциях (продолжение)

Проверка устройства нейтрализации конденсата (при наличии)

1. Проверить значение pH конденсата за устройством нейтрализации конденсата с использованием индикаторной полоски для определения значения pH. Если значение pH < 6,5, заменить гранулированный наполнитель.
2. Выполнить монтаж устройства нейтрализации конденсата в обратной последовательности.

Указание

*№ заказа индикаторных полос для определения значения pH:
9517 678.*

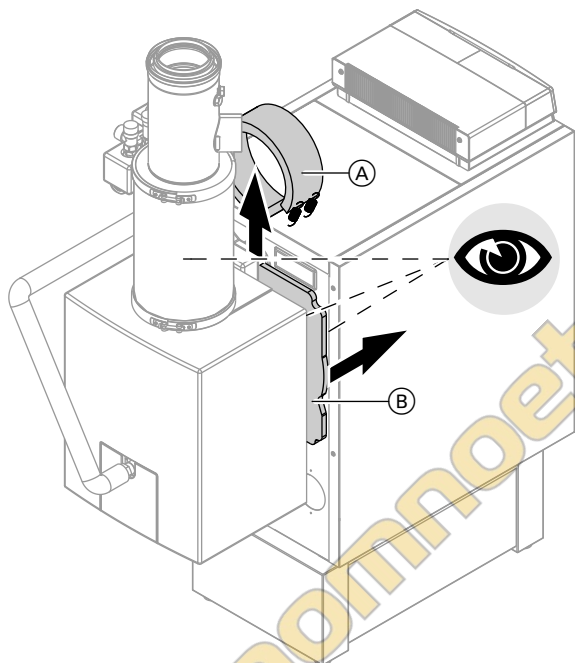
Соблюдать указания изготовителя устройства нейтрализации конденсата.

Проверка фильтра с активированным углем (при наличии)

Придерживаться указаний изготовителя фильтра с активированным углем.

Дополнительные сведения об операциях (продолжение)

Проверка герметичности подключения системы удаления продуктов сгорания



Указание

Следы конденсата указывают на наличие неплотностей.

1. Снять теплоизоляционные ленты (A) и слегка стянуть теплоизоляционный мат (B).

2. Проверить прочность посадки крепления теплообменника.

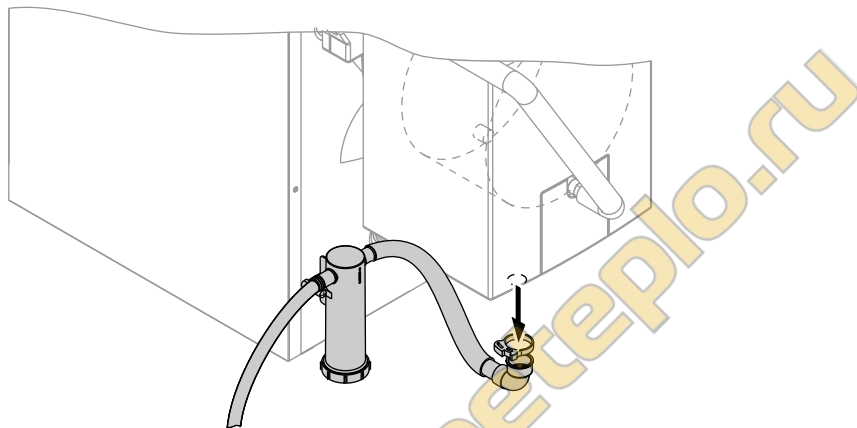
3. Проверить герметичность патрубков подключения на теплообменнике.

Очистка линии отвода конденсата и сифона и подключение к канализационной линии

Проверить шланги на предмет перегибов и беспрепятственного слива конденсата.

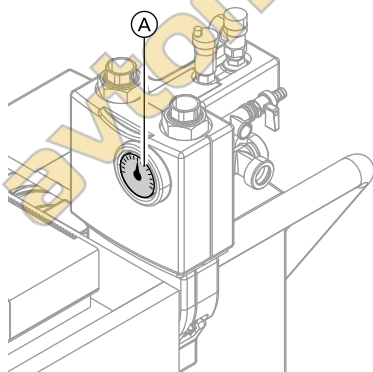
Дополнительные сведения об операциях (продолжение)

Наполнение сифона и устройства нейтрализации конденсата (принадлежность) водой



Отсоединить подводящий шланг (к сифону) от конденсатоотводчика водогрейного котла и залить в него небольшое количество воды.

Проверка расширительного бака и давления установки



Указание

Придерживаться указаний изготовителя мембранного расширительного бака.

Проверку проводить на холодной установке.

1. Опорожнить установку настолько, чтобы манометр показал "0", или закрыть колпачковый клапан на расширительном баке и сбросить давление в расширительном баке.

Дополнительные сведения об операциях (продолжение)

2. Если давление на входе расширительного бака ниже статического давления установки, то следует нагнетать азот, пока давление на входе не поднимется на 0,1 - 0,2 бар (10 - 20 кПа).
3. Доливать воду до тех пор, пока давление наполнения на остывшей установке на 0,1 - 0,2 бар (10 - 20 кПа) не превысит давление на входе расширительного бака. Допуст. рабочее давление: 3 бар (0,3 МПа)

Проверка свободного хода и герметичности смесителя

1. Снять рычаг электромотора с ручки смесителя и проверить свободный ход смесителя.
2. Проверить герметичность смесителя. В случае негерметичности заменить уплотнительные кольца круглого сечения.
3. Зафиксировать рычаг электромотора.

Проверка подключения линии приточного воздуха к горелке (при наличии)

В режиме эксплуатации с отбором воздуха для горения извне: Проверить подключение линии приточного воздуха на предмет повреждений.

Настройка горелки



Инструкция по сервисному обслуживанию горелки

Инструктаж пользователя установки

Изготовитель установки обязан передать пользователю инструкцию по эксплуатации и проинструктировать его по вопросам эксплуатации.

Это относится также и ко всем установленным принадлежностям, например, устройствам дистанционного управления. Помимо этого, изготовитель установки должен обозначить необходимые работы по техобслуживанию.

Дополнительные сведения об операциях (продолжение)

Документация по эксплуатации и сервисному обслуживанию

1. Заполнить гарантийный талон:
 - Передать пользователю установки талон для пользователя установки.
2. Вложить в папку все спецификации деталей, инструкции по эксплуатации и сервисному обслуживанию и передать папку пользователю установки.

автопомпоетепло.ру

Спецификации деталей

Заказ деталей

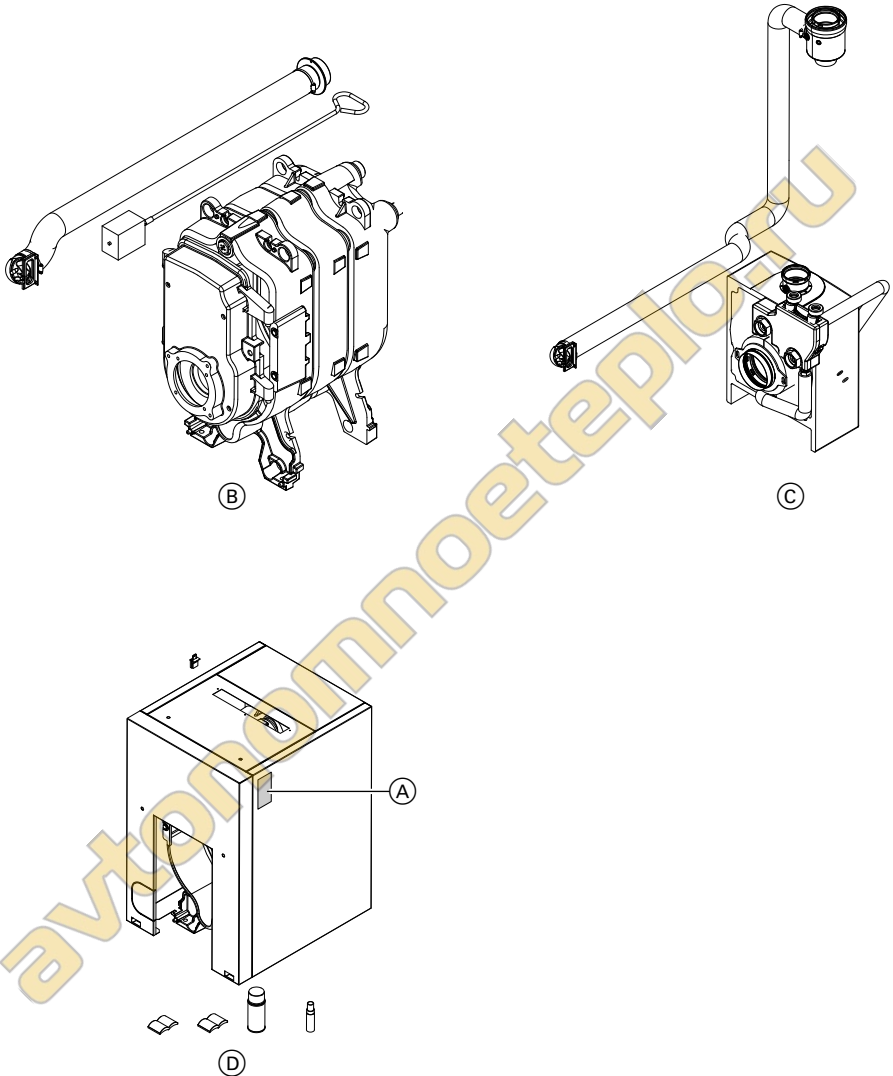
Необходимы следующие данные:

- Заводской номер (см. фирменную табличку (A))
- Узел (из этой спецификации)
- Номер позиции детали в пределах узла (из этой спецификации)

Стандартные детали можно приобрести через местную торговую сеть.

автономноеотепло.ru

Обзор узлов

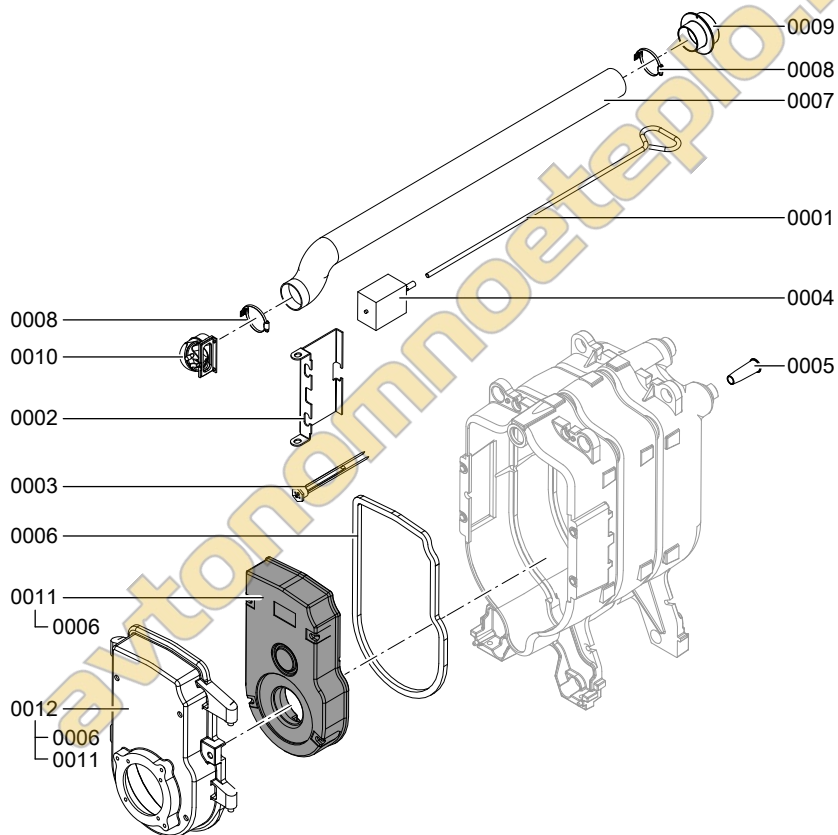


- (A) Фирменная табличка
- (B) Узел котлового блока

- (C) Узел теплообменника
- (D) Узел теплоизоляции

Узел котлового блока

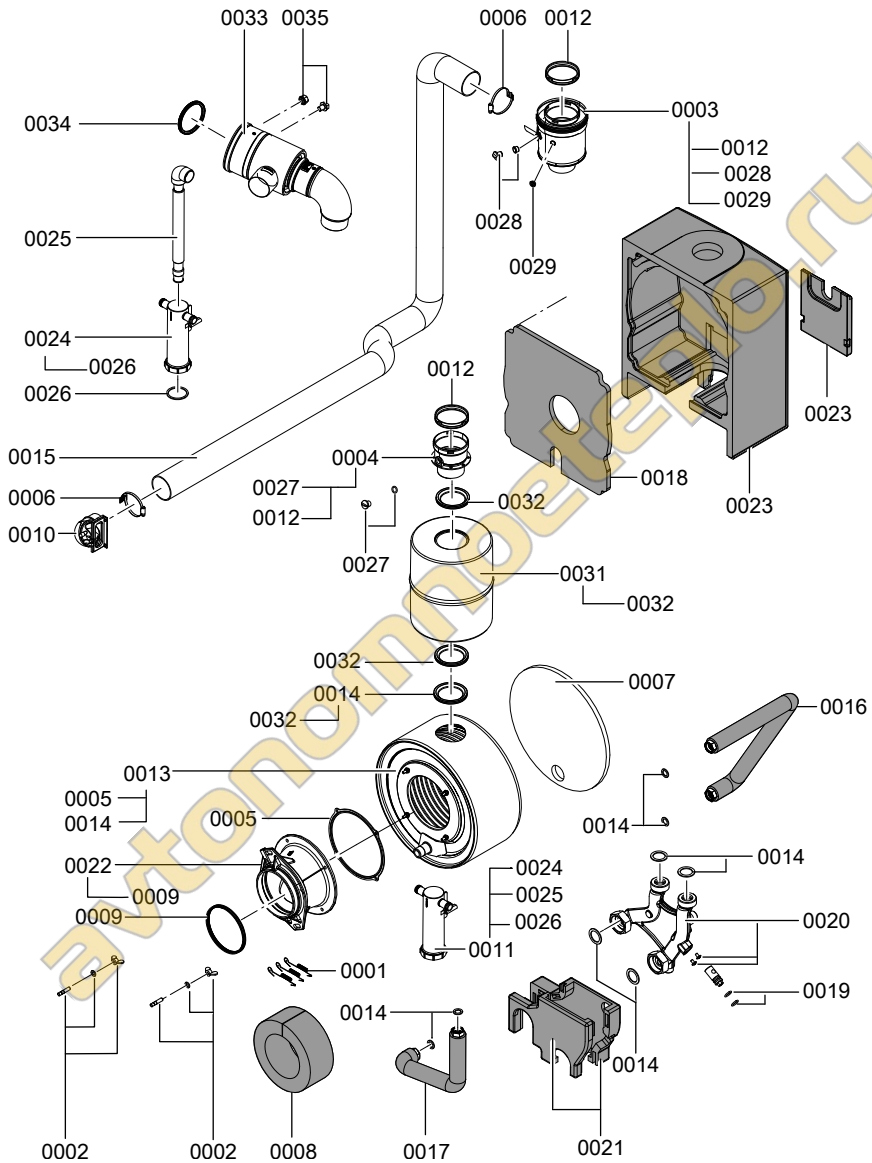
- | | | | |
|------|-------------------------------|------|---|
| 0001 | Рукоятка щетки | 0008 | Шланговый хомут (2 шт.) |
| 0002 | Шарнирный щиток | 0009 | Адаптер шланга приточного воздуха (соединительный патрубок) |
| 0003 | Погружная гильза | 0010 | Воздухозаборный адаптер |
| 0004 | Щетка для чистки | 0011 | Теплоизоляционный блок |
| 0005 | Распределительный жиклер воды | 0012 | Дверца котла |
| 0006 | Прокладка 16 x 12 | | |
| 0007 | Шланг приточного воздуха | | |



Узел теплообменника (20,2 - 35,4 кВт)

- | | |
|---|--|
| 0001 Натяжная пружина (3 шт.) | 0019 Байпасный клапан с уплотнительными кольцами круглого сечения |
| 0002 Крепежные элементы (2 шт.) | 0020 Коллектор подающей и обратной магистрали отопительного контура |
| 0003 Присоединительный элемент котла | 0021 Теплоизоляция коллектора подающей и обратной магистрали отопительного контура |
| 0004 Присоединительный элемент котла | 0022 Подключение системы удаления продуктов сгорания |
| 0005 Уплотнение Viton | 0023 Теплоизоляция теплообменника |
| 0006 Шланговый хомут (2 шт.) | 0024 Сифон |
| 0007 Задний теплоизоляционный мат теплообменника | 0025 Гофрированный шланг |
| 0008 Теплоизоляционный мат трубы дымохода теплообменника | 0026 Уплотнение |
| 0009 Уплотнение подключения системы удаления продуктов сгорания | 0027 Заглушка М 14 с кольцом круглого сечения |
| 0010 Воздухозаборный адаптер | 0028 Пробка |
| 0011 Сифон в комплекте | 0029 Заглушка |
| 0012 Уплотнение в системе уходящих газов | 0031 Шумоглушитель |
| 0013 Теплообменник | 0032 Проходная насадка |
| 0014 Уплотнения теплообменника | 0033 Соединительный элемент с коленом |
| 0015 Шланг приточного воздуха | 0034 Уплотнитель в системе уходящих газов D = 80 мм |
| 0016 Задний гофрированный трубопровод теплообменника | 0035 Комплект заглушек для измерительных отверстий |
| 0017 Передний гофрированный трубопровод теплообменника | |
| 0018 Передний теплоизоляционный мат теплообменника | |

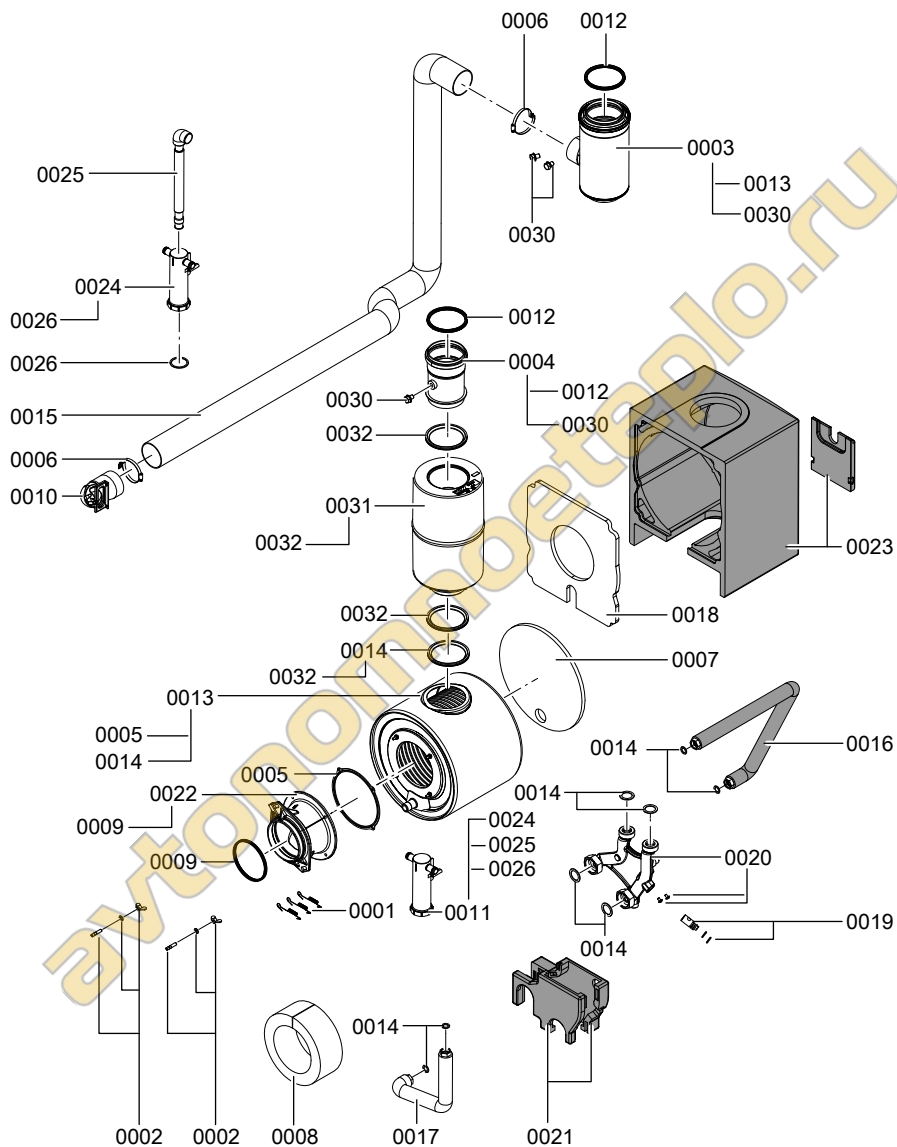
Узел теплообменника (20,2 - 35,4 кВт) (продолжение)



Узел теплообменника (42,8 и 53,7 кВт)

- | | |
|---|--|
| 0001 Натяжная пружина (3 шт.) | 0017 Передний гофрированный трубопровод теплообменника |
| 0002 Крепежные элементы (2 шт.) | 0018 Передний теплоизоляционный мат теплообменника |
| 0003 Присоединительный элемент котла | 0019 Байпасный клапан с уплотнительными кольцами круглого сечения |
| 0004 Присоединительный элемент котла | 0020 Коллектор подающей и обратной магистрали отопительного контура |
| 0005 Уплотнение Viton | 0021 Теплоизоляция коллектора подающей и обратной магистрали отопительного контура |
| 0006 Шланговый хомут (2 шт.) | 0022 Подключение системы удаления продуктов сгорания |
| 0007 Задний теплоизоляционный мат теплообменника | 0023 Теплоизоляция теплообменника |
| 0008 Теплоизоляционный мат трубы дымохода теплообменника | 0024 Сифон |
| 0009 Уплотнение подключения системы удаления продуктов сгорания | 0025 Гофрированный шланг |
| 0010 Воздухозаборный адаптер | 0026 Уплотнение |
| 0011 Сифон в комплекте | 0030 Комплект заглушек для измерительных отверстий |
| 0012 Уплотнение в системе уходящих газов | 0031 Шумоглушитель |
| 0013 Теплообменник | 0032 Проходная насадка |
| 0014 Уплотнения теплообменника | |
| 0015 Шланг приточного воздуха | |
| 0016 Задний гофрированный трубопровод теплообменника | |

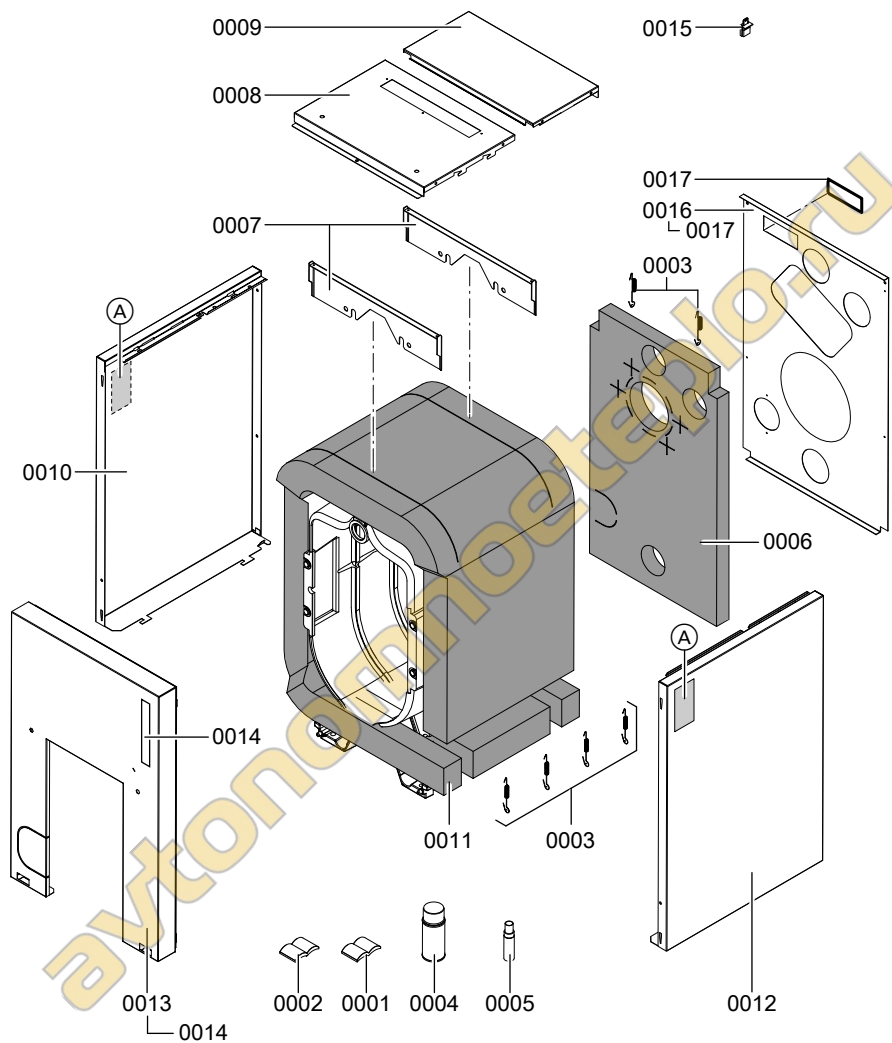
Узел теплообменника (42,8 и 53,7 кВт) (продолжение)



Узел теплоизоляции

- | | | | |
|------|---|------|---|
| 0001 | Инструкция по сервисному обслуживанию | 0011 | Теплоизоляционный кожух |
| 0002 | Инструкция по монтажу | 0012 | Боковая панель облицовки справа |
| 0003 | Натяжная пружина (3 шт.) | 0013 | Фронтальная панель облицовки с логотипом (0014) |
| 0004 | Лак в аэрозольной упаковке, серебряного цвета | 0014 | Логотип Vitorondens 200 |
| 0005 | Лакировальный карандаш, серебряного цвета | 0015 | Кодирующий штекер |
| 0006 | Задний теплоизоляционный мат | 0016 | Задняя панель облицовки |
| 0007 | Крепежный уголок | 0017 | Прокладка под острые кромки |
| 0008 | Передний верхний щиток | Ⓐ | Фирменная табличка (справа или слева) |
| 0009 | Задний верхний щиток | | |
| 0010 | Боковая панель облицовки слева | | |

Узел теплоизоляции (продолжение)



Протоколы

	Первичный ввод в эксплуатацию	Техническое/сервисное обслуживание	Техническое/сервисное обслуживание
Дата:			
Исполнитель:			
	Техническое/сервисное обслуживание	Техническое/сервисное обслуживание	Техническое/сервисное обслуживание
Дата:			
Исполнитель:			
	Техническое/сервисное обслуживание	Техническое/сервисное обслуживание	Техническое/сервисное обслуживание
Дата:			
Исполнитель:			

Протоколы (продолжение)

	Техническое/сервисное обслуживание	Техническое/сервисное обслуживание	Техническое/сервисное обслуживание
Дата:			
Исполнитель:			
	Техническое/сервисное обслуживание	Техническое/сервисное обслуживание	Техническое/сервисное обслуживание
Дата:			
Исполнитель:			

автопомощь.ру

Технические данные

Номинальная тепловая мощность							
$T_{\text{Под}}/T_{\text{Обр}} = 50/30 \text{ } ^\circ\text{C}$	кВт	20,2	24,6	28,9	35,4	42,8	53,7
$T_{\text{Под}}/T_{\text{Обр}} = 80/60 \text{ } ^\circ\text{C}$	кВт	18,8	22,9	27,0	33,0	40,0	50,0
Маркировка CE		CE-0035 CL 102					
Потребляемая электрическая мощность^{*2} при							
■ 100 % ном. тепловой мощности	Вт	226	215	235	235	340	340
■ 30 % ном. тепловой мощности	Вт	60	66	73	80	113	113
Обеспечиваемый напор^{*3}							
	Па	100	100	100	100	100	100
	мбар	1,0	1,0	1,0	1,0	1,0	1,0
Темп. угод. газов^{*4}							
■ тем-ра обратной маг. 30 °C	°C	32	34	37	39	36	40
■ тем-ра обратной маг. 60 °C	°C	62	63	65	67	64	67

^{*2} Нормативный показатель (в сочетании с жидкотопливной горелкой синего пламени Vitoflame 300).

^{*3} Учсть при выборе параметров дымовой трубы.

^{*4} Значения температуры уходящих газов как средние значения брутто по EN 304 (измерение выполнено пятью термозлементами) при температуре воздуха для горения 20 °C.

Декларация безопасности

Мы, фирма Viessmann Werke GmbH & Co KG, D-35107 Аллендорф, заявляем под собственную ответственность, что изделие **Vitorondens 200-T** соответствует следующим стандартам:

EN 267

EN 303

EN 15 034

EN 15 035 (в режиме с отбором воздуха для горения извне)

EN 50 082-1

EN 55 014

EN 60 335-1

EN 60 335-2-102

EN 61 000-3-2

EN 61 000-3-3

EN 62233

В соответствии с положениями следующих директив данное изделие имеет обозначение **CE** :

2004/108EC

2006/42/EC

2006/95/EC

Настоящее изделие удовлетворяет требованиям Директивы по КПД (92/42/ЕЭС) для **низкотемпературных (НТ) водогрейных котлов**.

Аллендорф, 01 февраля 2011 года

Viessmann Werke GmbH&Co KG



по доверенности Манфред Зоммер

Сертификат изготовителя

Мы, фирма Viessmann Werke GmbH & Co KG, D-35107 Аллендорф, подтверждаем, что в следующем изделии соблюдены предельные значения NO_x , требуемые согласно 1-му Федеральному постановлению об охране окружающей среды от воздействия экологического фактора:

Жидкотопливный конденсационный модуль Vitorondens 200-T

Аллендорф, 01 февраля 2011 года

Viessmann Werke GmbH & Co KG



по доверенности Манфред Зоммер

Предметный указатель

В		С	
Вода для наполнения.....	10	Сифон	
Д		■ наполнение.....	21
Давление в установке.....	12	■ чистка.....	20
Дверца котла		Спецификации деталей.....	24
■ открытие.....	13	Спецификация деталей	
■ установка.....	17	■ котловой блок.....	26
Детали теплоизоляции.....	16	■ теплоизоляции.....	31
О		■ теплообменник (20,2 - 35,4 кВт)...	27
Отопительная установка		■ теплообменник (42,8 и 53,7 кВт)..	29
■ наполнение.....	10, 11	Т	
■ опорожнение.....	13	Теплообменник.....	20
Очистка теплообменных поверхнос-		Технические данные.....	35
тей.....	14	У	
П		Удаление воздуха из водогрейного	
Первичный ввод в эксплуатацию....	10	котла.....	12
Подключение системы удаления про-		Уплотнения и уплотнительные	
дуктов сгорания.....	20	шнуры.....	16
Проверка фильтра с активированным		Установка	
углем.....	19	■ наполнение.....	11
Р		■ опорожнение.....	13
Расширительный бак.....	11, 21	Устройство нейтрализации конден-	
Режим с отбором воздуха для горения		сата.....	18, 19
извне.....	17, 22		
Режим эксплуатации с отбором воз-			
духа для горения извне.....	14		



avtonomnoeteplo.ru

автопомпоелектро.ру

Указание относительно области действия инструкции

Заводской номер (см. фирменную табличку водогрейного котла):

7453014

7453015

7480205

ТОВ "Віссманн"
вул. Димитрова, 5 корп. 10-А
03680, м.Київ, Україна
тел. +38 044 4619841
факс. +38 044 4619843

Viessmann Group
ООО "Виссманн"
г. Москва
тел. +7 (495) 663 21 11
факс. +7 (495) 663 21 12
www.viessmann.ru

5624 310 GUS Оставляем за собой право на технические изменения.