

Инструкция по сервисному обслуживанию

для специалистов

VIESSMANN

Vitorond 100

Тип VR2B, 40 - 100 кВт

Водогрейный котел для работы на жидком и газообразном топливе

Указания относительно области действия инструкции см. на последней странице.

VITOROND 100



Указания по технике безопасности



Во избежание опасных ситуаций, физического и материального ущерба просим строго придерживаться данных указаний по технике безопасности.

Указания по технике безопасности



Опасность

Этот знак предупреждает об опасности причинения физического ущерба.



Внимание

Этот знак предупреждает об опасности материального ущерба и вредных воздействий на окружающую среду.

Указание

Сведения, которым предшествует слово "Указание", содержат дополнительную информацию.

Целевая группа

Данная инструкция предназначена исключительно для аттестованных специалистов.

- Работы на газовом оборудовании разрешается выполнять только специалистам по монтажу, имеющим на это допуск ответственного предприятия по газоснабжению.
- Электротехнические работы разрешается выполнять только специалистам-электрикам, аттестованным на выполнение этих работ.
- Первичный ввод в эксплуатацию должен осуществляться изготовителем установки или аттестованным им специализированным предприятием.

Предписания

При проведении работ должны соблюдаться

- законодательные предписания по охране труда,
- законодательные предписания по охране окружающей среды,
- требования организаций по страхованию от несчастных случаев на производстве,
- соответствующие правила техники безопасности по DIN, EN, ГОСТ, ПБ и ПТБ

Указания по технике безопасности (продолжение)**При запахе газа****Опасность**

При утечке газа возможны взрывы, следствием которых могут явиться тяжелейшие травмы.

- Не курить! Не допускать открытого огня и искробразования. Категорически запрещается пользоваться выключателями освещения и электроприборов.
- Закрывать запорный газовый кран.
- Открыть окна и двери.
- Вывести людей из опасной зоны.
- Находясь вне здания, известить уполномоченное специализированное предприятие по газо- и электроснабжению.
- Находясь в безопасном месте (вне здания), отключить электропитание здания.

При запахе продуктов сгорания**Опасность**

Продукты сгорания могут стать причиной опасных для жизни отравлений.

- Вывести отопительную установку из эксплуатации.
- Проветрить помещение, в котором находится установка.
- Закрывать двери в жилые помещения.

Работы на установке

- При использовании газового топлива закрыть запорный газовый кран и защитить его от случайного открытия.
- Выключить электропитание установки (например, посредством отдельного предохранителя или главным выключателем) и проконтролировать отсутствие напряжения.
- Принять меры по предотвращению повторного включения установки.

**Внимание**

Под действием электростатических разрядов возможно повреждение электронных элементов.

Перед выполнением работ прикоснуться к заземленным предметам, например, к отопительным или водопроводным трубам для отвода электростатического заряда.

Ремонтные работы**Внимание**

Ремонт элементов, выполняющих защитную функцию, не допускается по соображениям эксплуатационной безопасности установки.

Дефектные элементы должны быть заменены оригинальными деталями фирмы Viessmann.

Указания по технике безопасности (продолжение)

Дополнительные элементы, запасные и быстроизнашивающиеся детали



Внимание

Запасные и быстроизнашивающиеся детали, не прошедшие испытание вместе с установкой, могут ухудшить эксплуатационные характеристики. Монтаж не имеющих допуска элементов, а также неразрешенные изменения и переоборудования могут отрицательным образом повлиять на безопасность установки и привести к потере гарантийных прав.

При замене использовать исключительно оригинальные детали фирмы Viessmann или запасные детали, разрешенные к применению фирмой Viessmann.

автономное.тепло.ру

Оглавление

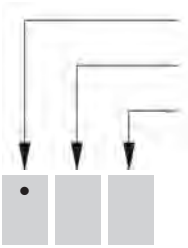
Первичный ввод в эксплуатацию, осмотр и техническое обслуживание	
Этапы проведения работ.....	6
Дополнительные сведения об операциях.....	8
Спецификации деталей.....	16
Протоколы.....	20
Технические данные.....	22
Свидетельства	
Декларация безопасности.....	23
Сертификат изготовителя.....	24
Предметный указатель.....	25

Этапы проведения работ

Дополнительные сведения об операциях см. на соответствующей странице.

	Операции по первичному вводу в эксплуатацию	
	Операции по осмотру	
	Операции по техническому обслуживанию	стр.
•	1. Наполнить установку.....	8
•	2. Ввести установку в эксплуатацию.....	9
•	3. Вывести установку из эксплуатации	
•	4. Закрыть регулятор тяги Vitoair (при наличии).....	10
•	5. Открыть дверь котла, вынуть и очистить турбулизаторы.....	10
•	6. Очистить теплообменные поверхности, сборник уходящих газов и газоход.....	12
•	7. Проверить все уплотнения и уплотнительные шнуры на стороне дымовых газов	
•	8. Проверить уплотнения и детали теплоизоляции...	12
•	9. Вставить турбулизаторы и привинтить дверь котла.....	12
•	10. Проверить прочность крепления штекерных электрических подключений и кабельных проходов	
•	11. Проверить теплоизоляцию	
•	12. Проверить герметичность подключений и погружной гильзы со стороны отопительного контура и контура ГВС	
•	13. Проверить работу предохранительных устройств	
•	14. Проверить мембранный расширительный бак и давление в установке.....	13
•	15. Проверить свободный ход и герметичность смесителя.....	14
•	16. Проверить регулятор тяги Vitoair (при наличии)....	14
•	17. Отрегулировать горелку.....	14

Этапы проведения работ (продолжение)



Операции по первичному вводу в эксплуатацию

Операции по осмотру

Операции по техническому обслуживанию

стр.

18. Документация по эксплуатации и сервисному обслуживанию.....

15

автономноеотепло.ру

Дополнительные сведения об операциях

Наполнить установку

Вода для наполнения

! **Внимание**
 Наполнение установки некачественной водой способствует образованию накипи и коррозии и может вызвать повреждение водогрейного котла.

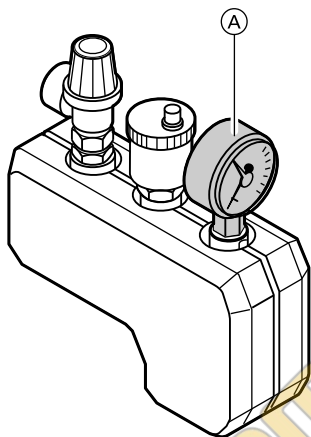
- Тщательно промыть отопительную установку перед наполнением.
- В качестве теплоносителя необходимо использовать исключительно питьевую воду.
- При использовании воды с жесткостью выше указанных ниже значений необходимо принять меры по умягчению воды, например, используя установку для снижения жесткости воды.

Допустимые значения общей жесткости воды для наполнения и подпитки

Общая тепловая мощность кВт	Удельный объем установки		
	< 20 л/кВт	≥ 20 л/кВт - < 50 л/кВт	≥ 50 л/кВт
≤ 50	≤ 3,0 моль/м ³ (16,8 °dH)	≤ 2,0 моль/м ³ (11,2 °dH)	< 0,02 моль/м ³ (0,11 °dH)
> 50 – ≤ 200	≤ 2,0 моль/м ³ (11,2 °dH)	≤ 1,5 моль/м ³ (8,4 °dH)	< 0,02 моль/м ³ (0,11 °dH)
> 200 – ≤ 600	≤ 1,5 моль/м ³ (8,4 °dH)	≤ 0,02 моль/м ³ (0,11 °dH)	< 0,02 моль/м ³ (0,11 °dH)
> 600	< 0,02 моль/м ³ (0,11 °dH)	< 0,02 моль/м ³ (0,11 °dH)	< 0,02 моль/м ³ (0,11 °dH)

Дополнительные сведения об операциях (продолжение)

1. Проверить давление на входе мембранного расширительного бака.
Если давление на входе ниже статического давления установки, следует добавить азот, чтобы давление на входе поднялось на 0,1 - 0,2 бар.
2. Закрыть запорные вентили жидкого или газообразного топлива.
3. Открыть обратный клапан.
4. Наполнить водой отопительную установку и удалить воздух таким образом, чтобы давление при наполнении превысило давление на входе мембранного расширительного бака на 0,1 - 0,2 бар.
Допуст. рабочее давление: 3 бар (0,3 МПа)
Испытательное давление: 4 бар (0,4 МПа)
5. Отметить давление при наполнении на манометре (A).
6. Вернуть обратные клапаны в рабочее положение.



Ввести установку в эксплуатацию

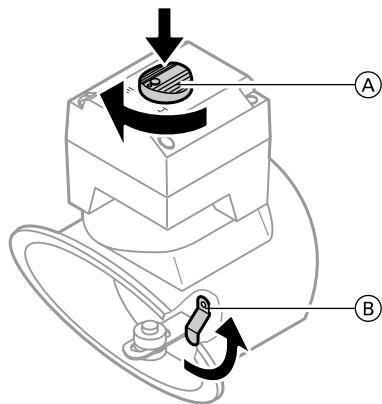


Инструкция по эксплуатации и сервисному обслуживанию контроллера и горелки

1. Проверить, открыто ли отверстие для приточного воздуха в помещении отопительной установки.
2. Открыть запорные вентили жидкого или газообразного топлива.

Дополнительные сведения об операциях (продолжение)

Закрыть регулятор тяги Vitoair (при наличии)



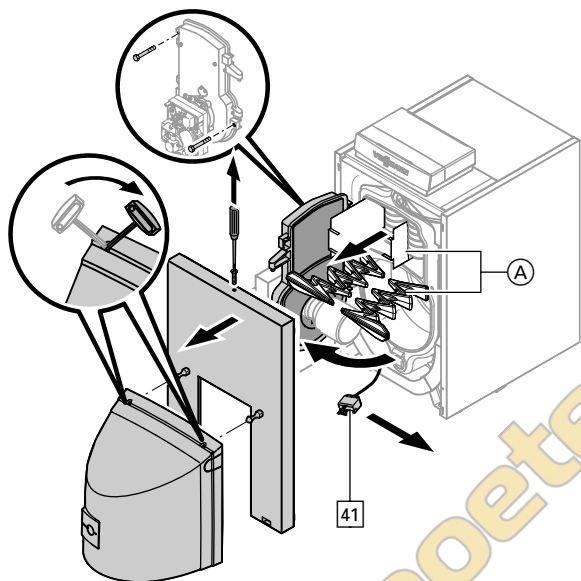
1. Нажать на ручку настройки (A) на электромоторе Vitoair и повернуть в положение \downarrow .
2. Зафиксировать регулируемую шайбу задвижкой (B).

Открыть дверь котла, вынуть и очистить турбулизаторы

Указание

При использовании газовой горелки демонтировать трубу подключения газа.

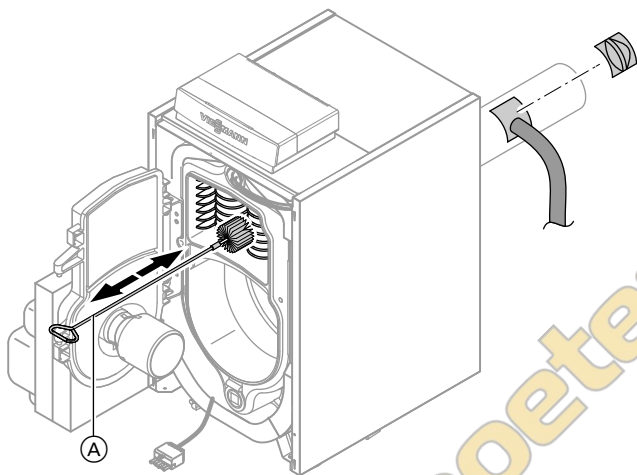
Дополнительные сведения об операциях (продолжение)



Ⓐ Турбулизаторы (см. стр. 18)

Дополнительные сведения об операциях (продолжение)

Очистить теплообменные поверхности, сборник уходящих газов и газодод



- (A) Щетка для чистки (принадлежность)

Проверить уплотнения и детали теплоизоляции

1. Проверить уплотнения и уплотнительные шнуры двери котла на отсутствие повреждений.
2. Проверить детали теплоизоляции камеры сгорания и двери котла на отсутствие повреждений.
3. Заменить поврежденные детали.

Вставить турбулизаторы и привинтить дверь котла

Указание

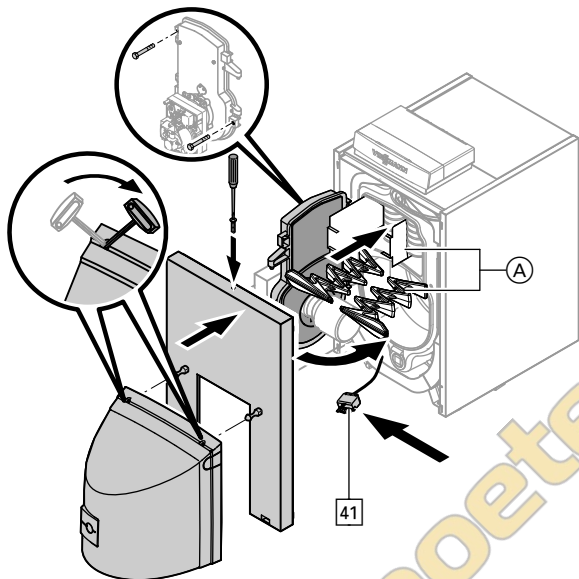
При использовании газовой горелки смонтировать трубу подключения газа.



Опасность

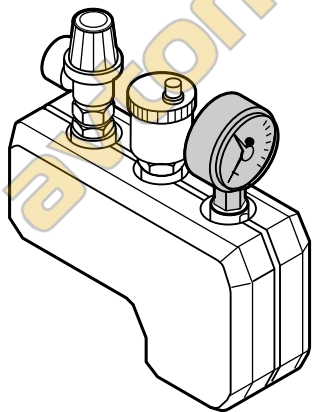
При выделении газа возможны взрывы, следствием которых могут явиться тяжелейшие травмы. Выполнить проверку герметичности всех соединений газового оборудования.

Дополнительные сведения об операциях (продолжение)



А) Турбулизаторы (см. стр. 18)

Проверить мембранный расширительный бак и давление в установке



Указание

Придерживаться указаний изготовителя мембранного расширительного бака.

Проверку проводить на холодной установке.

1. Опорожнить установку настолько, чтобы манометр показал "0", или закрыть колпачковый клапан на мембранном расширительном баке и сбросить давление в мембранном расширительном баке.

Дополнительные сведения об операциях (продолжение)

2. Если давление на входе расширительного бака ниже статического давления установки, добавить азот, чтобы давление на входе поднялось на 0,1 - 0,2 бара выше.
3. Наполнить водой отопительную установку таким образом, чтобы при остывшей установке давление при наполнении на 0,1 - 0,2 бар превысило давление на входе мембранного расширительного бака.
Допуст. рабочее давление: 3 бар (0,3 МПа)

Проверить свободный ход и герметичность смесителя

1. Снять рычаг электромотора с ручки смесителя и проверить смеситель на свободный ход.
2. Проверить герметичность смесителя. В случае негерметичности заменить уплотнительные кольца круглого сечения.
3. Зафиксировать рычаг электромотора.

Проверить регулятор тяги Vitoair (при наличии)

Освободить фиксатор на регулирующей шайбе.

Указание

При работе горелки регулирующая шайба должна свободно раскачиваться.

Отрегулировать горелку

Горелка мощностью до 63 кВт



Инструкция по сервисному обслуживанию горелки

Горелка мощностью свыше 80 кВт

Настроить максимальный расход жидкого или газообразного топлива так, чтобы не превышалась номинальная тепловая мощность водогрейного котла.

Дополнительные сведения об операциях (продолжение)

Для многоступенчатых и модулируемых горелок необходимо учесть, что система удаления продуктов сгорания должна подходить для низкой температуры уходящих газов, устанавливаемой в режиме частичной нагрузки.

Выбрать самую низкую ступень частичной нагрузки, в том числе с учетом конструктивного типа системы удаления продуктов сгорания.

Двухступенчатая горелка

Для защиты от низкотемпературной коррозии необходима следующая минимальная тепловая мощность на ступени базовой нагрузки:

Номинальная тепловая мощность	Устанавливаемая минимальная тепловая мощность (1-я ступень горелки) или базовая нагрузка	
	кВт	кВт
80		48
100		60

Модулируемая горелка

Минимальная температура котловой воды при работе на жидком топливе составляет 60 °С, а при работе на газообразном топливе 65 °С. Отрегулировать комплект повышения температуры обратной магистрали на минимальное значение 53 °С.

Документация по эксплуатации и сервисному обслуживанию

1. Заполнить гарантийный талон:
 - Передать пользователю установки гарантийный талон.
2. Вложить в папку все спецификации деталей, инструкции по эксплуатации и сервисному обслуживанию и передать папку пользователю установки.
Инструкции по монтажу после окончания монтажа больше не потребуются, и их можно не хранить.

Спецификации деталей

Указания по заказу запасных деталей!

Указать № заказа и заводской номер (см. фирменную табличку), а также номер позиции детали (из данной спецификации деталей).

Стандартные детали можно приобрести через местную торговую сеть.

Детали

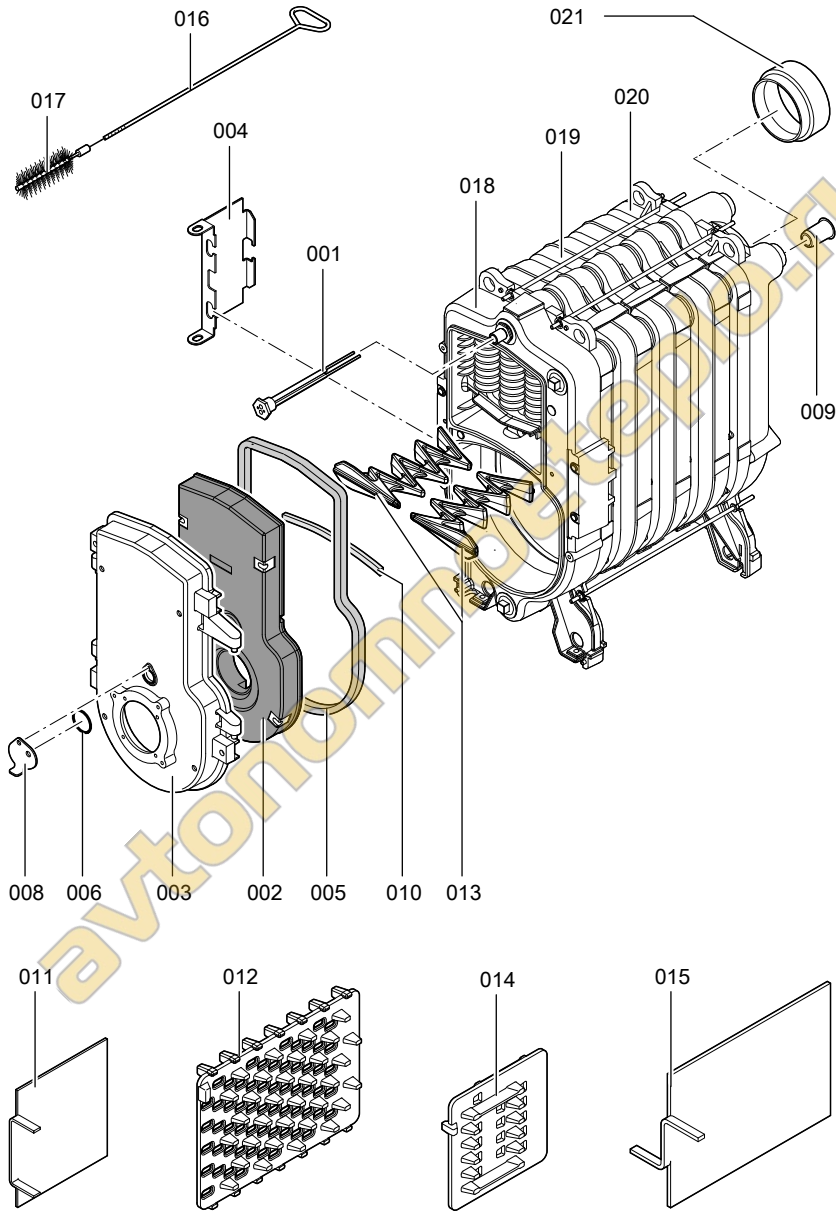
- | | | | |
|-----|---|-----|---|
| 001 | Погружная гильза | 019 | Средняя часть с монтажными деталями |
| 002 | Теплоизоляционный блок для двери котла | 020 | Задняя часть с монтажными деталями |
| 003 | Дверь котла | 021 | Переходник патрубка уходящих газов (только при мощности 80 и 100 кВт) |
| 004 | Шарнирная планка | 022 | Верхняя панель облицовки спереди |
| 005 | Уплотнительная прокладка 12 x 16 x 1845 мм | 023 | Боковая панель облицовки слева |
| 006 | Уплотнительный шнур Ø 3 мм | 024 | Теплоизоляционный мат котлового блока |
| 008 | Задвижка для смотрового отверстия | 025 | Задняя панель облицовки |
| 009 | Жиклер инжектора обратной магистрали | 026 | Задний теплоизоляционный мат |
| 010 | Уплотнительная прокладка 12 x 16 x 300 мм | 027 | Фронтальная панель облицовки |
| 011 | Верхний турбулизатор 2-го газохода (только при мощности 50 кВт) | 028 | Крепежный уголок |
| 012 | Турбулизатор 3-го газохода (только при мощности 40 кВт) | 029 | Верхняя панель облицовки сзади |
| 013 | Нижний литой турбулизатор 2-го газохода (только при мощности 40 - 63 кВт) | 010 | Боковая панель облицовки справа |
| 014 | Верхний турбулизатор 2-го газохода (только при мощности 40 кВт) | 011 | Логотип Vitorond 100 |
| 015 | Турбулизатор 3-го газохода (только при мощности 50 и 63 кВт) | 012 | Прокладка под острые кромки |
| 016 | Рукоятка щетки | 013 | Защитная крышка (принадлежность для горелок других изготовителей) |
| 018 | Передняя часть с монтажными деталями | 014 | Крепление для разгрузки от натяжения, 2 шт. |
| | | | Быстроизнашивающаяся деталь |
| | | 017 | Щетка для чистки |
| | | | Отдельные детали без рисунка |
| | | 300 | Лак в аэрозольной упаковке, серебристый |
| | | 301 | Лакировальный карандаш, серебристый |
| | | 302 | Инструкция по сервисному обслуживанию |
| | | 303 | Инструкция по монтажу |
| | | 304 | Соединительные элементы |
| | | 305 | Соединительный конус (3 шт.) |

Спецификации деталей (продолжение)

- Ⓐ Фирменная табличка, по выбору слева или справа см. отдельную спецификацию деталей
- Ⓑ Контроллер котлового контура

автономное тепло.ру

Спецификации деталей (продолжение)



Протоколы

	Первичный ввод в эксплуатацию	Техническое/сервисное обслуживание	Техническое/сервисное обслуживание
Дата:			
Исполнитель:			
	Техническое/сервисное обслуживание	Техническое/сервисное обслуживание	Техническое/сервисное обслуживание
Дата:			
Исполнитель:			
	Техническое/сервисное обслуживание	Техническое/сервисное обслуживание	Техническое/сервисное обслуживание
Дата:			
Исполнитель:			

Протоколы (продолжение)

	Техническое/сервисное обслуживание	Техническое/сервисное обслуживание	Техническое/сервисное обслуживание
Дата:			
Исполнитель:			
	Техническое/сервисное обслуживание	Техническое/сервисное обслуживание	Техническое/сервисное обслуживание
Дата:			
Исполнитель:			

Технические данные

Номинальная тепловая мощность кВт		40	50	63	80	100
Идентификатор изделия		CE-0645AU114.4				
Аэродинамическое сопротивление	Па	8	10	13	25	45
	мбар	0,08	0,10	0,13	0,25	0,45
Необходимая тяга ^{*1}	Па	5				
	мбар	0,05				
Температура уходящих газов ^{*2}						
■ при температуре котловой воды 40 °С	°С	155				
■ при температуре котловой воды 75 °С	°С	180				
Характеристики изделия (согласно Положению об экономии энергии)						
КПД η при						
■ 100 % номинальной тепловой мощности	%	92,8	93,2	93,1	92,3	93,0
■ 30 % номинальной тепловой мощности	%	94,7	94,3	94,9	94,0	94,2
Потери на поддержание готовности $q_{B,70}$	%	0,7	0,6	0,5	0,5	0,4
Потребляемая электрическая мощность ^{*3} при						
■ 100 % номинальной тепловой мощности	Вт	264	294	329	369	410
■ 30 % номинальной тепловой мощности	Вт	88	98	110	123	137

^{*1} Учеть при выборе параметров газохода.

^{*2} Температуры уходящих газов как средние значения брутто согласно EN 304 (измерение выполнено 5 термозлементами) при температуре воздуха для горения 20 °С.

^{*3} Нормативный показатель (в сочетании с вентиляторной жидкотопливной горелкой Vitoflame 200).

Декларация безопасности

Мы, фирма Viessmann Werke GmbH & Co KG, D-35107 Аллендорф, заявляем под собственную ответственность, что указанное ниже изделие соответствует следующим стандартам:

Vitorond 100, тип VR2B, 40 - 100 кВт

- с контроллером котлового контура **Vitotronic**
- с контроллером котлового контура **Vitotronic** и вентиляторной горелкой **Vitoflame**

EN 267
 EN 303
 EN 676
 EN 50082-1:1997-11
 EN 50165:2001-08
 EN 55014
 EN 60335
 EN 61000-3-2
 EN 61000-3-3

В соответствии с положениями следующих директив данное изделие имеет обозначение **CE-0645**:

92/42/ЕЭС
 2004/108/ЕС
 2006/42/ЕС
 2006/95/ЕС
 2009/142/ЕС

Настоящее изделие удовлетворяет требованиям директивы по КПД (92/42/ЕЭС) для **низкотемпературных (НТ) водогрейных котлов**.

При энергетической оценке отопительных и вентиляционных установок в соответствии с DIN V 4701-10, которая требуется согласно Положению об экономии энергии, определение показателей установок, в которых используется изделие **Vitorond 100**, можно производить с учетом показателей продукта, полученных при типовом испытании по нормам ЕС (см. таблицу "Технические характеристики").

Декларация безопасности (продолжение)

Аллendorф, 7 мая 2012 года

Viessmann Werke GmbH & Co KG



по доверенности Манфред Зоммер

Сертификат изготовителя

Мы, фирма Viessmann Werke GmbH & Co KG, D-35107 Allendorf, подтверждаем, что изделие **Vitorond 100, тип VR2B, мощностью от 40 до 100 кВт** удовлетворяет требованиям согласно 1-му Федеральному постановлению об охране приземного слоя атмосферы от вредных воздействий:

- предельные значения NO_x согласно § 6 (1).
- потери тепла с уходящими газами не более 9 % согласно § 10 (1).

Аллendorф, 7 мая 2012 года

Viessmann Werke GmbH & Co KG



по доверенности Манфред Зоммер

Предметный указатель

В		Р	
Вода для наполнения.....	8	Регулятор тяги Vitoair	
Г		■ закрыть.....	10
Горелка		■ проверить.....	14
■ двухступенчатая.....	15	С	
■ модулируемая.....	15	Смеситель	
■ одноступенчатая.....	14	■ проверить герметичность.....	14
■ отрегулировать.....	14	■ проверить свободный ход.....	14
Д		Спецификация деталей.....	16
Дверь котла		Т	
■ открыть.....	10	Турбулизаторы	
■ привинтить.....	12	■ вставить.....	12
■ проверить детали теплоизоляции.....	12	■ вынуть.....	10
■ проверить уплотнения.....	12	■ очистить.....	10
Документация по эксплуатации и сервисному обслуживанию.....	15	У	
М		Установка	
Мембранный расширительный бак		■ ввести в эксплуатацию.....	9
■ давление на входе.....	9	■ наполнить.....	9
■ проверить.....	13	■ удалить воздух.....	9
О		Х	
Очистить газоход.....	12	Характеристики изделия согласно	
Очистить сборник уходящих газов.....	12	Положению об экономии энергии... ..	22
Очистить теплообменные поверхности.....	12		
П			
Первичный ввод в эксплуатацию.....	8		
Проверить давление в установке... ..	13		



avtonomnoeteplo.ru



avtonomnoeteplo.ru

Указание относительно области действия инструкции

Заводской №:

7198304	7198305	7198306	7198307
7198308	7198309	7198310	7198311
7198312	7198313		

ТОВ "Віссманн"
вул. Димитрова, 5 корп. 10-А
03680, м.Київ, Україна
тел. +38 044 4619841
факс. +38 044 4619843

Viessmann Group
ООО "Виссманн"
г. Москва
тел. +7 (495) 663 21 11
факс. +7 (495) 663 21 12
www.viessmann.ru