

Инструкция по проектированию



VITOGAS 100-F Тип GS1D

Низкотемпературный газовый водогрейный котел

- Номинальная мощность от 72 до 140 кВт, в многокотловой установке до 420 кВт
- Режим программируемой теплогенерации с переменной температурой теплоносителя
- Горелка частичного предварительного смешения для природного или сжиженного газа
- Полная автоматизация всех процессов
- Допустимое рабочее давление 6 бар(0,6 МПа)
- Идентификатор изделия: CE-0085AS0297

Оглавление

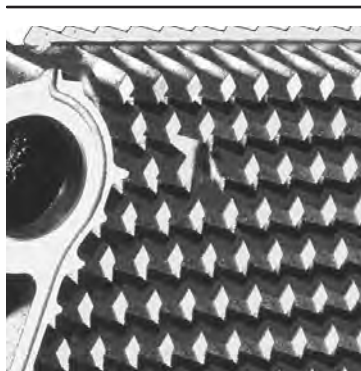
1.	Vitogas 100-F	1.1	Описание изделия (не для РФ)	4
		■	Преимущества	4
		1.2	Условия эксплуатации	4
2.	Принадлежности для монтажа	2.2	Пакет дооснащения реле давления газа	6
3.	Указания по проектированию	3.1	Поставка, установка и монтаж	6
		■	Подача на место установки и установка	6
		■	Общие требования к помещению для установки	6
		■	Требования в соответствии с "Образцовым положением об отоплении"	7
		3.2	Проектирование установки	7
		3.3	Электрическое подключение	8
		3.4	Подключение к системе удаления продуктов сгорания	8
		3.5	Гидравлическое соединение	8
		■	Существующие установки	8
		■	Подключения на стороне отопительного контура	8
		■	Отопительные контуры	9
		■	Полимерные трубопроводы для радиаторов	9
		■	Указание по циркуляционным насосам отопительных контуров	9
		3.6	Предохранительные устройства	9
		■	Предохранительные устройства согласно EN 12828	9
		■	Дополнительные указания	10
		■	Таблица для выбора предохранительных и защитных принадлежностей	10
		3.7	Нормативные показатели качества воды	11
		■	Отопительные установки с предписанной рабочей температурой до 100 °С (VDI 2035)	11
		■	Предотвращение ущерба от коррозии, вызываемой водой	12
		3.8	Применение по назначению	12
4.	Система удаления продуктов сгорания	4.1	Подключение к системе удаления продуктов сгорания	13
		■	Требования в соответствии с "Образцовым положением об отоплении"	13
		■	Многокотловая установка	13
		■	Параметры системы удаления продуктов сгорания	13
		■	Требования к монтажу установки	13
		■	Предохранительное устройство в помещении для установки	14
		■	Коллектор уходящих газов для многокотловых установок	14
		4.2	Газоотвод	15
		■	Расчет системы удаления продуктов сгорания	15
		■	Определение поперечного сечения для многокотловых установок	15
5.	Контроллеры	5.1	Контроллеры котлового контура и шкафы управления	16
		■	Однокотловые установки	16
		■	Многокотловые установки	17
		■	Точки переключения	18
		5.2	Компоненты в состоянии при поставке	18
		■	Соответствие типам контроллеров	18
		■	Датчик температуры котла	18
		■	Датчик температуры емкостного водонагревателя	18
		■	Датчик наружной температуры	19
		5.3	Vitotronic 100, тип KC4B, № заказа 7441 801	19
		■	Технические данные	19
		■	Состояние при поставке	20
		5.4	Vitotronic 200, тип KO2B, № заказа 7441 802	20
		■	Технические данные	20
		■	Состояние при поставке	22
		5.5	Vitotronic 100, тип GC1B, № заказа 7498 901	23
		■	Технические данные	23
		■	Состояние при поставке	24
		5.6	Vitotronic 300, тип MW1B, № заказа 7498 906	25
		■	Технические данные	25
		■	Состояние при поставке	27

5.7	Принадлежности контроллеров	28
■	Vitotrol 100, тип UTA	28
■	Vitotrol 100, тип UTDB	29
■	Внешний модуль расширения H4	29
■	Vitotrol 100, тип UTDB-RF	30
■	Указание для Vitotrol 200A и Vitotrol 300A	31
■	Vitotrol 200A	31
■	Vitotrol 300A	31
■	Vitocomfort 200 (не для РФ)	32
■	Указание к Vitotrol 200 RF и Vitotrol 300 RF	32
■	Vitotrol 200 RF (не для РФ)	33
■	Vitotrol 300 RF с настольной подставкой (не для РФ)	33
■	Vitotrol 300 RF с настенным кронштейном (не для РФ)	34
■	Базовая станция радиосвязи (не для РФ)	35
■	Радиодатчик наружной температуры (не для РФ)	36
■	Радиоретранслятор (не для РФ)	36
■	Датчик температуры помещения	36
■	Накладной датчик температуры	37
■	Погружной датчик температуры	37
■	Погружная гильза	37
■	Погружная гильза	37
■	Датчик температуры уходящих газов	37
■	Приемник сигналов точного времени (не для РФ)	38
■	Внешний модуль расширения H5	38
■	Концентратор шины KM	38
■	Комплект привода смесителя, с блоком управления (монтаж на смесителе) ...	39
■	Блок управления приводом смесителя (монтаж на стене)	39
■	Комплект привода смесителя	40
■	Электропривод для фланцевого смесителя	40
■	Погружной терморегулятор	41
■	Накладной терморегулятор	41
■	Адаптер для внешних предохранительных устройств	41
■	Вспомогательный контактор	42
■	Комплект для монтажа в шкафу управления	42
■	Модуль управления гелиоустановкой, тип SM1	43
■	Модуль расширения EA1	44
■	Vitocom 100, тип LAN1	44
■	Vitocom 100, тип GSM2	45
■	Vitocom 200, тип LAN2 и GP3	46
■	Соединительный кабель LON для обмена данными между контроллерами	48
■	Удлинитель соединительного кабеля	48
■	Оконечное сопротивление	48
■	Телекоммуникационный модуль LON	48
5.8	Подключения, выполняемые заказчиком	49
■	Подключение электрической части заслонки дымохода с электроприводом	49
■	Дополнительные функции для многокотловых установок с Vitotronic 300-K и Vitotronic 100, тип GC1B через LON	49
■	Подключение предоставляемых заказчиком контроллеров к Vitotronic 100, тип KC4B, в однокотловых установках при работе с двухступенчатой горелкой	50
■	Последовательное включение котлов с каскадным контроллером заказчика — подключения к 100, тип KC4B	51
■	Подключение предоставляемых заказчиком регулирующих устройств через шину LON-BUS	52
6.	Приложение	
6.1	Декларации производителя	52
7.	Предметный указатель	53

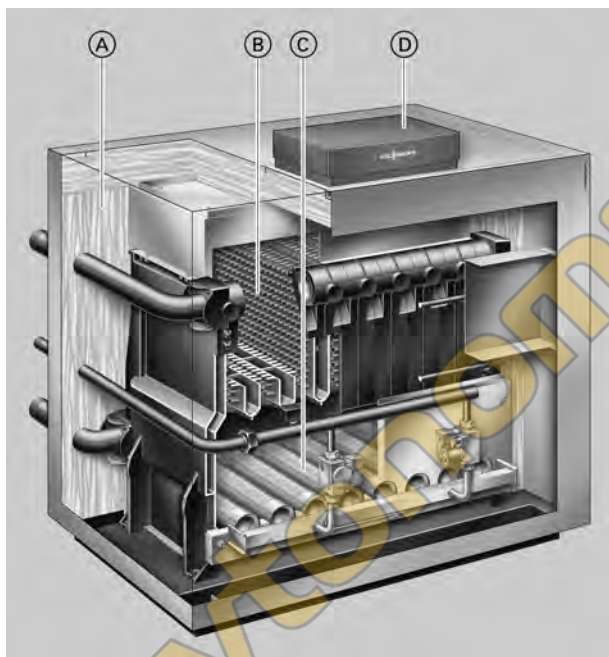
1.1 Описание изделия (не для РФ)

Преимущества

- Нормативный КПД: 83 % (H_g) / 92 % (H_i)
- Атмосферный газовый водогрейный котел с горелкой частичного предварительного смешения
- Высокая эксплуатационная надежность при значительных колебаниях сетевого давления и электрического напряжения, длительный срок службы благодаря теплообменным поверхностям из специального высококачественного серого чугуна с чешуйчатым графитом и низкой теплонапряженности котлового блока
- Стержневая горелка из нержавеющей стали с частичным предварительным смешиванием и возможностью дооснащения системой Repox для снижения содержания NO_x
- Высокая надежность воспламенения и мягкий, бесшумный розжиг благодаря системе зажигания периодического действия
- Реле контроля давления газа для автоматического включения после сбоя в подаче газа поставляется в качестве принадлежности
- Компактность конструкции и малый вес облегчают доставку котла на место установки
- Поставляется в полностью собранном виде в цельном исполнении или отдельными литыми сегментами
- Простой в эксплуатации контроллер Vitotronic с индикацией текста и графики



Поверхность нагрева из специального серого чугуна для высокой эксплуатационной надежности и длительного срока службы



- Ⓐ Высокоэффективная теплоизоляция
- Ⓑ Теплообменные поверхности из специального серого чугуна
- Ⓒ Стержневая горелка из высококачественной стали, частичного предварительного смешения
- Ⓓ Контроллер цифрового программного управления котловым контуром Vitotronic

1.2 Условия эксплуатации

	Требования	Реализация
1. Объемный расход теплоносителя	нет ограничений	—
2. Температура обратной магистрали котла (минимальное значение)	35 °C	Монтаж эффективного комплекта повышения температуры обратной магистрали (например, посредством 4-ходового смесителя и ограничения минимальной температуры и/или подмешивающего в обратную магистраль насоса)
3. Нижний предел температуры котловой воды (в том числе для защиты от замерзания)	45 °C	С помощью контроллера Viessmann (входит в комплект поставки)
4. Двухступенчатый режим работы горелки	не возможен	

Vitogas 100-F (продолжение)

	Требования	Реализация
5. Режим пониженной теплогенерации	Однокотловые установки и ведущие котлы многокотловых установок – Работа с минимальной температурой котловой воды – Ведомые котлы многокотловых установок отключаются	С помощью контроллера Viessmann (входит в комплект поставки котла)
6. Снижение температуры на выходные дни	Аналогично режиму пониженной тепловой нагрузки	Аналогично режиму пониженной тепловой нагрузки

Указание

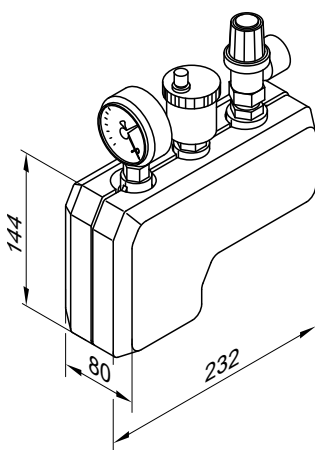
Требования к качеству воды см. на стр. 11.

Принадлежности для монтажа

Группа безопасности

- с блоком предохранительных устройств
- с теплоизоляцией
- № заказа 7143 780 для 72 - 96 кВт
- № заказа 7143 782 от 108 кВт

- предохранительный клапан R ½ или R ¾ (давление срабатывания 3 бар (0,3 МПа))
- манометр
- автоматический удалитель воздуха с автоматическим запорным устройством
- с теплоизоляцией



Ограничитель уровня воды

№ заказа 9529 050

- Используется в качестве устройства контроля заполненности котлового блока водой
- Для монтажа в подающую магистраль отопительного контура котла вне водогрейного котла
- TÜV-HWB 02-232

Терморегулятор

Для ограничения минимальной температуры

№ заказа Z001 886

Заслонка дымохода с электроприводом

Для установки за стабилизатором тяги.
Монтаж рекомендуется для двух и трехкотловых установок (1 шт. на каждый водогрейный котел).

- № заказа 9586 973 для 72 кВт
- № заказа 9586 974 для 84 кВт

- № заказа 9542 627 для 96 - 108 кВт
- № заказа 9586 975 от 120 кВт

Датчик контроля опрокидывания тяги

Имеется в комплекте поставки водогрейного котла.

Датчик для установки в стабилизатор тяги со штекером CN2 для газового топочного автомата.

Если уходящие газы поступают в помещение для установки, датчик контроля опрокидывания тяги выключает горелку.

Датчик CO

№ заказа 7499 330

Устройство контроля для аварийного отключения водогрейного котла в случае утечки окиси углерода.

Настенный монтаж в области потолка вблизи водогрейного котла.

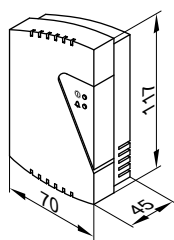
Может применяться для водогрейных котлов, изготовленных после 2004 года.

Компоненты:

- Корпус со встроенным датчиком CO, реле и индикаторами рабочего состояния и аварийного сигнала.
- Крепежный материал
- Сетевой кабель (длина 2,0 м)
- Соединительный кабель реле для отключения горелки (длина 2,0 м)

Технические данные

Номинальное напряжение	230 В~
Номинальная частота	50 Гц
Потребляемая мощность	3,5 Вт
Номинальная нагрузочная способность релейного выхода	8 А 230 В~
Порог подачи аварийного сигнала	40 ppm CO
Класс защиты	II
Вид защиты	IP 20 согласно EN 60529, обеспечить при монтаже
Доп. темп-ра окружающей среды	70 °C



2.2 Пакет дооснащения реле давления газа

№ заказа 7266 025

Компоненты:

- Реле давления газа
- Электрический соединительный кабель
- Соединительные трубы

Указания по проектированию

3.1 Поставка, установка и монтаж

Подача на место установки и установка

- Для облегчения подачи на место установки котлы Vitogas, имеющие цельное исполнение, устанавливаются основанием на деревянные транспортные поддоны.
- Котлы Vitogas, поставляемые отдельными сегментами, можно без труда подать на место установки.
- Водогрейные котлы могут устанавливаться на ровный бетонный пол без использования специального фундамента.
- Для облегчения уборки помещений мы все же рекомендуем устанавливать водогрейный котел на цоколь.
- По желанию помощь в сборке может оказать техник фирмы Viessmann (за дополнительную плату); для этого секции котла должны находиться в помещении для установки в состоянии готовности к монтажу.
- Информацию о рекомендуемых для монтажа и технического обслуживания минимальных расстояниях до стен см. в техническом паспорте котла Vitogas.

Общие требования к помещению для установки

- Не допускается загрязнение воздуха галогенсодержащими углеводородами (например, входящими в состав аэрозолей, красок, растворителей и моющих средств).
 - Избегать сильной степени запыления
 - Не допускать высокой влажности воздуха
 - Обеспечить защиту от замерзания и надлежащую вентиляцию
- В помещениях, в которых возможно загрязнение воздуха галогенуглеводородами, водогрейные котлы можно устанавливать только при условии, что предприняты достаточные меры для поступления незагрязненного воздуха для сжигания топлива.

При несоблюдении данных указаний права на гарантийное обслуживание в случае повреждений, обусловленных одной из указанных причин, теряют силу.

В затруднительных случаях просим обращаться к нам за консультацией.

Требования в соответствии с "Образцовым положением об отоплении"

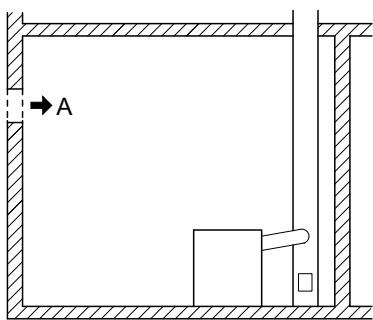
Помещение для установки должно отвечать требованиям "Образцового положения об отоплении". Определяющее значение имеют соответствующие местные строительные правила и положения об отоплении отдельных федеральных земель.

Подача воздуха для сжигания топлива

Для отопительных установок с общей номинальной тепловой мощностью свыше 35 кВт с отбором воздуха для горения из помещения установка подачи воздуха для сжигания топлива считается обеспеченной только при условии, если отопительные установки смонтированы в помещениях с отверстием или воздухопроводом, выходящим в атмосферу.

При номинальной тепловой мощности 35 кВт поперечное сечение отверстия должно составлять не менее 150 см². Для каждого кВт свыше номинальной мощности 35 кВт отверстие должно быть увеличено на 2 см².

Размеры воздухопроводов должны определяться в соответствии с аэродинамическими требованиями. Необходимое поперечное сечение разрешается распределять максимум на 2 отверстия или воздуховода.



$$A = 150 \text{ см}^2 + 2 \frac{\text{см}^2}{\text{кВт}} \times (\sum \dot{Q}_n - 35 \text{ кВт})$$

$\sum \dot{Q}_n$ = сумма всех значений номинальной тепловой мощности, кВт

Запрещается закрывать или заставлять отверстия и воздухопроводы, подающие воздух для горения, если посредством особых предохранительных устройств не обеспечена возможность эксплуатации отопительных установок только при открытом затворе. Затвор или решетка не должны сужать необходимое поперечное сечение.

3.2 Проектирование установки

Температура подачи

Чтобы снизить до минимума потери тепла на распределительном коллекторе, мы рекомендуем рассчитать параметры теплораспределительного устройства и приготовления горячей воды для температуры не выше 70 °С (температура подачи).

В состоянии поставки максимальная температура котловой воды ограничена в контроллере котлового контура до 87 или 95 °С (в зависимости от типа контроллера).

Для повышения температуры подающей магистрали возможна перенастройка терморегулятора.

Температуры срабатывания защитного ограничителя температуры

Водогрейные котлы фирмы Viessmann отвечают требованиям EN 303 и прошли типовые испытания. Они используются в закрытых отопительных установках согласно EN 12828.

Отопительные установки с мощностью более 35 кВт для жидкого и газообразного топлива

Требования к помещениям для установки:

- Запрещается использование в других целях, за исключением случаев установки тепловых насосов, автономных ТЭС и стационарных двигателей внутреннего сгорания, а также хранения топлива
- Не допускаются отверстия, ведущие в другие помещения, за исключением дверных проемов.
- с герметичными и samozапирающимися дверями
- Должна иметься возможность вентиляции.

Отопительные установки разрешается монтировать с отклонениями от требований к помещению, если этого требует характер использования таких помещений и обеспечивается надежная эксплуатация отопительных установок. Или, если эти помещения находятся в отдельно стоящих зданиях, служащих исключительно для эксплуатации отопительной установки, а также для хранения топлива.

Аварийный выключатель

Необходимо предусмотреть возможность выключения в любой момент горелки и контроллера котла Vitogas при помощи расположенного вне помещения установки выключателя (аварийного выключателя).

Рядом с аварийным выключателем должна находиться табличка с надписью "АВАРИЙНЫЙ ВЫКЛЮЧАТЕЛЬ котла".

Меры безопасности

В линиях подачи топлива непосредственно перед смонтированными в помещениях газовыми отопительными установками **должны** быть установлены следующие устройства безопасности.

- При температуре окружающей среды, превышающей 100 °С, дальнейшая подача топлива должна автоматически прекращаться.

- До температуры 650 °С в течение не менее 30 минут через устройство безопасности может протекать или выходить не более 30 л/ч газа (величина измеряется как расход воздуха).

Отопительные установки должны быть настолько удалены или отгорожены от горючих стройматериалов и встроенной мебели, чтобы при номинальной тепловой мощности на них не могли возникнуть температуры выше 85 °С. В противном случае расстояние между ними и отопительной установкой должно составлять не менее 40 см.

Выбор номинальной тепловой мощности

Выбрать водогрейный котел согласно требуемому теплоснабжению, включая приготовление горячей воды.

КПД низкотемпературных котлов стабилен в широком диапазоне загрузки котла.

Поэтому при применении низкотемпературных котлов, конденсационных котлов и многокотловых установок тепловая мощность может оказаться больше расчетного теплоснабжения здания. Требования EN 12831 относительно расчета теплоснабжения выполняются за счет использования погодозависимых контроллеров.

Для уменьшения мощности нагрева снижение температуры в ночное время при низкой температуре наружного воздуха происходит в меньшей степени.

Чтобы сократить время нагрева после периода снижения температуры, температура подачи на ограниченное время возрастает.

Нормативный КПД

Нормативный КПД котла Vitogas 100-F составляет 84 % (H_s) / 93 % (H_i) при температуре отопительной системы 75/60 °C.

Нормативный КПД согласно DIN 4702-8 является основным параметром, определяющим использование энергии водогрейного котла. В нем учитываются все потери водогрейного котла (на уходящие газы, излучение и поддержание готовности), которые, в основном, определяются температурой котловой воды и нагрузкой котла.

Значения, определенные согласно DIN 4702-8, соответствуют характерным условиям эксплуатации отопительной установки в течение года.

Режим работы

Котел Vitogas может эксплуатироваться с переменной температурой котловой воды (минимальная температура котловой воды 45 °C).

В связи с тем, что минимальная температура котловой воды составляет 45 °C, мы, как правило, рекомендуем установку смесителя.

3.3 Электрическое подключение

Электрическое подключение и электромонтаж должны быть выполнены согласно правилам VDE (A): предписаниям ÖVE) и техническим правилам подключения энергоснабжающей организации.

3.4 Подключение к системе удаления продуктов сгорания

Работы на газопроводе разрешается выполнять только специалистам по монтажу, имеющим на это допуск ответственного предприятия по газоснабжению.

Подключение газа должно быть выполнено согласно региональным нормам и правилам.

(A) Выполнить подключение газа в соответствии с требованиями ÖVGW-TR Gas (G1) и региональных строительных норм и правил.

Максимальное пробное избыточное давление составляет 150 мбар.

Мы рекомендуем установить в подающий газопровод газовый фильтр согласно DIN 3386.

Предохранительный запорный клапан, срабатывающий при превышении установленной температуры

Согласно § 4, Abs. 5 Положения об отоплении FeuVo '96 газовые отопительные установки или газопроводы непосредственно перед газовыми отопительными установками должны быть оборудованы предохранительными клапанами, срабатывающими при превышении установленной температуры. При внешней тепловой нагрузке, превышающей 100 °C, предохранительные клапаны, срабатывающие при превышении установленной температуры, должны перекрывать подачу газа.

При температуре до 650 °C подача газа должна прекращаться минимум на 30 мин.

Тем самым предотвращается образование взрывоопасных газовых смесей в случае пожара.

Дополнительные требования при установке водогрейных котлов на сжиженном газе в помещениях ниже уровня поверхности земли

Согласно инструкции TRF 1996 том 2 – действует с 1 сентября 1997 г. – при установке котла Vitogas ниже уровня поверхности земли внешний предохранительный магнитоуправляемый клапан не требуется.

Однако на практике наличие внешнего защитного электромагнитного клапана гарантирует высокую степень безопасности.

Поэтому мы по-прежнему рекомендуем при установке котла Vitogas в помещениях ниже уровня поверхности земли монтаж внешнего предохранительного электромагнитного клапана. Подключение выполняется непосредственно на горелке.

3.5 Гидравлическое соединение

Существующие установки

Перед подключением отопительного котла к существующей отопительной установке необходимо тщательно промыть эту установку, чтобы удалить из нее грязь и шлам.

В противном случае грязь и шлам осаждаются в водогрейном котле и могут привести к локальным перегревам, шумам и коррозии.

Гарантия не распространяется на повреждения котла, вызванные несоблюдением этого указания. При необходимости установить грязеуловители.

Подключения на стороне отопительного контура

Все нагрузки и отопительные контуры необходимо подключить к патрубкам подающей и обратной магистрали котла.

Не подключать нагрузки или отопительные контуры к патрубки опорожнения и к другим патрубкам.

Мы рекомендуем встроить в подающие и обратные магистрали запорные устройства, чтобы впоследствии во время работ на водогрейном котле или отопительных контурах избежать необходимости слива воды из всей установки.

Отопительные контуры

Для систем отопления с полимерными трубами мы рекомендуем использовать диффузионно-непроницаемые трубы, чтобы предотвратить диффузию кислорода через стенки труб. В системах внутриспольного отопления с проницаемыми для кислорода полимерными трубами (DIN 4726) следует выполнить разделение отопительных систем на отдельные контуры. Для этой цели мы поставляем специальные теплообменники.

Системы внутриспольного отопления и отопительные контуры с очень большим водонаполнением котлового блока даже при использовании низкотемпературных и особо низкотемпературных котлов должны быть подключены к водогрейному котлу через смеситель.

В подающую магистраль контура системы внутриспольного отопления встроить терморегулятор для ограничения максимальной температуры. Соблюдать требования DIN 18560-2.

Полимерные трубопроводы для радиаторов

Для полимерных трубопроводов отопительных контуров с радиаторами мы рекомендуем также использовать термостатный ограничитель максимальной температуры.

Указание по циркуляционным насосам отопительных контуров

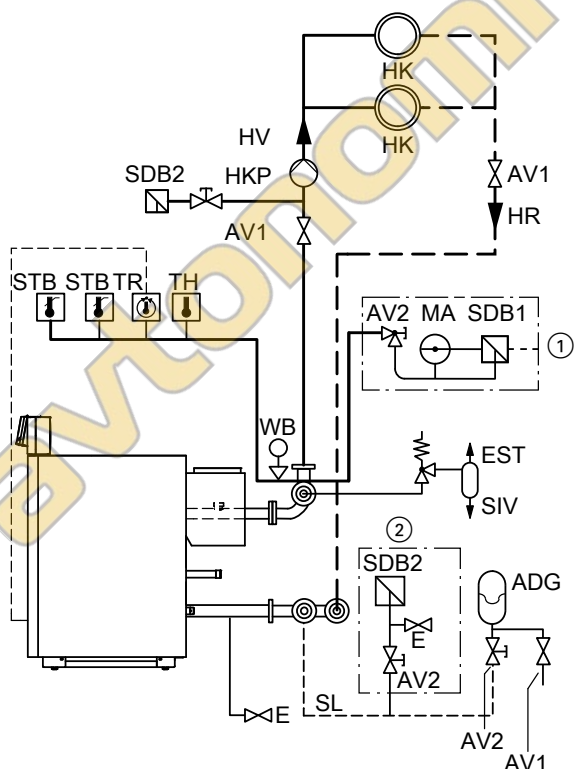
Оборудование или характеристики насосов отопительного контура в отопительных установках с номинальной тепловой мощностью > 25 кВт должны обеспечивать автоматическое согласование электрической потребляемой мощности посредством не менее трех ступеней с требующейся в данном режиме подачи, если это не противоречит требованиям техники безопасности водогрейного котла.

3.6 Предохранительные устройства

Предохранительные устройства согласно EN 12828

Стандарт EN 12828 распространяется на проектирование систем водяного отопления с температурой срабатывания защитного ограничителя температуры максимум 110 °C.

Стандарт содержит требования по технике безопасности для теплогенераторов и установок для производства тепла.



- ① Комплект поставки устройства ограничения максимального давления фирмы Viessmann
- ② Комплект поставки устройства ограничения минимального давления фирмы Viessmann
- HK Отопительный контур
- HKP Насос отопительного контура
- HR Обратная магистраль отопительного контура
- HV Подающая магистраль отопительного контура

Необходимые предохранительные устройства

- ADG Закрытый расширительный бак
- AV1 Запорный вентиль
- AV2 Запорный вентиль (с защитой от случайного заперения, например, колпачковый клапан)
- E Патрубок опорожнения
- EST Сепаратор паровой/жидкой фазы
- MA Индикатор давления
- SDB1 Защитный ограничитель макс. давления
- SDB2 Защитный ограничитель мин. давления
- SIV Предохранительный клапан
- SL Защитный трубопровод к расширительному баку
- STB Защитный ограничитель температуры
- TH Термометр
- TR Терморегулятор
- WB Ограничитель уровня воды

Дополнительные указания

Устройство контроля заполненности котлового блока водой (ограничитель уровня воды)

Согласно EN 12828 водогрейные котлы должны быть оснащены устройством контроля заполненности котлового блока водой (ограничитель уровня воды). Для водогрейных котлов Vitogas мощностью до 300 кВт можно отказаться от устройства контроля заполненности котлового блока водой.

Котлы Vitogas фирмы Viessmann оборудованы прошедшими типовые испытания терморегуляторами и защитными ограничителями температуры.

Испытаниями доказано, что при недостаточном количестве воды, которое может иметь место из-за утечки в отопительной установке при работающей горелке, выключение горелки происходит без каких-либо дополнительных действий оператора, предотвращая тем самым недопустимый перегрев водогрейного котла и системы удаления продуктов сгорания.

Ограничитель максимального давления

Необходим для каждого водогрейного котла установки с номинальной тепловой мощностью > 300 кВт.

Ограничитель минимального давления

Согласно EN 12828 необходим, если ожидается температура подачи свыше 100 °C. На многокотловых установках требуется по одному ограничителю минимального давления для каждой установки.

Предохранительный клапан

Согласно EN 12828 водогрейные котлы для систем водяного отопления с температурой срабатывания защитного ограничителя температуры макс. 110 °C и согласно их сертификата соответствия должны оснащаться предохранительным клапаном, прошедшим типовые испытания.

В соответствии с TRD 721 это должно быть обозначено следующей маркировкой:

- "H" для допустимого рабочего давления до 3,0 бар (0,3 МПа) и максимальной тепловой мощности 2700 кВт
- "D/G/H" для всех других условий эксплуатации.

Соединительная линия между водогрейным котлом и предохранительным клапаном не должна перекрываться. Запрещается встраивать в нее насосы, арматуру или сужать ее диаметр.

Сепаратор паровой/жидкой фазы

Для водогрейных котлов мощностью более 300 кВт в непосредственной близости от предохранительного клапана необходимо установить сепаратор паровой/жидкой фазы с выпускной и сливной линией. Выпускная линия должна выходить в атмосферу. Необходимо следить за тем, чтобы выходящий пар не представлял опасности для людей.

Выпускную линию предохранительного клапана необходимо выполнить таким образом, чтобы исключалась возможность повышения давления. Выходное отверстие выпускной линии должно быть расположено таким образом, чтобы выходящая из предохранительного клапана вода отводилась под контролем и не подвергала опасности людей.

От сепаратора жидкой/паровой фазы и его выпускной линии можно отказаться только в том случае, если установлены второй защитный ограничитель температуры и второй ограничитель максимального давления.

Таблица для выбора предохранительных и защитных принадлежностей

Таблица указывает, какие предохранительные и защитные принадлежности необходимы для соответствующего исполнения установки согласно EN 12828.

X требуется
— не требуется

Номинальная тепловая мощность водогрейного котла	≤ 300 кВт	> 300 кВт
Температура срабатывания защитного ограничителя температуры (Защитный ограничитель температуры, входит в комплект поставки контроллера котлового контура, для Vitotronic 100, тип GC1B и Vitotronic 300, тип GW2B в состоянии при поставке настроен на 110 °C)	110 °C	110 °C
Терморегулятор Комплект поставки контроллера котлового контура	X	X
Термометры котла Комплект поставки контроллера котлового контура	X	X
Индикатор давления Манометр (в качестве отдельной принадлежности) или как компонент устройства ограничения максимального давления или группы безопасности (только до 170 кВт)	X	X
Предохранительный клапан Предохранительный клапан на 3 бар (0,3 МПа) является элементом группы безопасности (только до 170 кВт)	X	X
Ограничитель уровня воды в качестве устройства контроля заполненности котлового блока водой	—	X
Устройство ограничения максимального давления С манометром, предохранительным запорным клапаном и дополнительным патрубком для еще одного защитного ограничителя давления.	—	X
Устройство ограничения минимального давления с запорным клапаном, защищенным от случайного запираения, и сливным патрубком (в многокотловых установках требуется по одному устройству для каждой установки, только при температуре подачи свыше 100 °C)	X	X
Сепаратор паровой/жидкой фазы	—	X предоставляется заказчиком

Указания по проектированию (продолжение)

Номинальная тепловая мощность водогрейного котла или	≤ 300 кВт	> 300 кВт
Согласно EN 12828 сепаратор паровой/жидкой фазы не требуется, если дополнительно встраиваются защитный ограничитель температуры и защитный ограничитель давления (ограничитель максимального давления).		
Защитный ограничитель температуры (дополнительно)	—	X
Защитный ограничитель температуры (ограничитель максимального давления) (дополнительно)	—	X

3.7 Нормативные показатели качества воды

Качество воды влияет на срок службы каждого теплогенератора и отопительной установки в целом. Расходы на водоподготовку в любом случае ниже стоимости устранения повреждений отопительной установки.

Наши гарантийные обязательства действительны только при условии соблюдения нижеперечисленных требований. Гарантия не распространяется на коррозионные разрушения и повреждения, возникшие в результате накипеобразования.

Ниже приводятся основные требования, предъявляемые к качеству воды.

Отопительные установки с предписанной рабочей температурой до 100 °C (VDI 2035)

Необходимо предотвратить чрезмерное образование накипи (карбоната кальция) на теплообменных поверхностях. Для отопительных установок с рабочими температурами до 100 °C действует директива VDI 2035 лист 1 "Предотвращение повреждений в системах водяного отопления - образования накипи в отопительных установках для приготовления горячей воды и водяного отопления" со следующими нормативными показателями (см. также соответствующие пояснения в оригинальном тексте директивы):

Допустимые значения общей жесткости воды для наполнения и подпитки

Общая тепловая мощность кВт	Удельный объем установки		
	< 20 л/кВт	≥ 20 л/кВт - < 50 л/кВт	≥ 50 л/кВт
≤ 50	≤ 3,0 моль/м ³ (16,8 °dH)	≤ 2,0 моль/м ³ (11,2 °dH)	< 0,02 моль/м ³ (0,11 °dH)
> 50 - ≤ 200	≤ 2,0 моль/м ³ (11,2 °dH)	≤ 1,5 моль/м ³ (8,4 °dH)	< 0,02 моль/м ³ (0,11 °dH)
> 200 - ≤ 600	≤ 1,5 моль/м ³ (8,4 °dH)	≤ 0,02 моль/м ³ (0,11 °dH)	< 0,02 моль/м ³ (0,11 °dH)
> 600	< 0,02 моль/м ³ (0,11 °dH)	< 0,02 моль/м ³ (0,11 °dH)	< 0,02 моль/м ³ (0,11 °dH)

Ориентировочные значения приведены с учетом следующих условий:

- Общий объем воды для наполнения и подпитки в течение срока службы установки не превышает тройного объема воды отопительной установки.
- Удельный объем установки меньше 20 л на 1 кВт тепловой мощности. При этом для многокотловых установок следует использовать мощность самого слабого водогрейного котла.
- Все меры по предотвращению коррозии, вызываемой водой, предприняты согласно VDI 2035 лист 2.

В отопительных установках с указанными ниже параметрами необходимо умягчение воды для наполнения и подпитки:

- Суммарное содержание щелочных земель в воде для наполнения и подпитки превышает ориентировочный показатель.
- Ожидается повышенное количество воды, используемой для наполнения и подпитки.
- Удельный объем установки превышает 20 л на 1 кВт тепловой мощности. При этом для многокотловых установок следует использовать мощность самого слабого водогрейного котла.

При проектировании следовать учитывать следующее:

- Установить запорные вентили по отдельным участкам. Это предотвращает необходимость слива всего теплоносителя при каждом ремонте или при модернизации установки.
- В установках мощностью > 50 кВт с целью подсчета количества воды для наполнения и опорожнения установить счетчик воды. Заливаемое количество воды и ее жесткость должны быть зафиксированы в инструкции по сервисному обслуживанию водогрейных котлов.
- Для установок с удельным объемом более 20 л на 1 кВт тепловой мощности (для многокотловых установок при этом следует использовать мощность самого слабого котла) необходимо принимать требования следующей более высокой группы общей тепловой мощности (согласно таблице). При значительном превышении (> 50 л/кВт) следует выполнить умягчение воды до значения суммы щелочных земель ≤ 0,02 моль/м³.

Для установок с одноконтурными котлами общей тепловой мощностью < 50 кВт и суммарным содержанием щелочных земель в воде для наполнения и подпитки > > 3,0 моль/м³ дополнительно требуются указанные ниже меры:

- Предпочтительно умягчение воды для наполнения и подпитки.
- Установка фильтра или сепаратора в подающую магистраль греющего контура.

Указания по эксплуатации:

- Ввод установки в эксплуатацию выполнять поэтапно, начиная с минимальной мощности котла, при сильном потоке теплоносителя. Таким образом предотвращается локальная концентрация накипи на теплообменных поверхностях теплогенератора.
- В многокотловых установках все отопительные котлы должны быть введены в эксплуатацию одновременно, чтобы весь известковый осадок не выпал на теплообменные поверхности только одного котла.
- При работах по расширению и ремонту опорожнять только обязательно необходимые участки сети.

- Если необходимы мероприятия по водоподготовке, то уже первичное наполнение отопительной установки для ввода ее в эксплуатацию должно быть выполнено водой, прошедшей подготовку. Это относится также и к каждому новому наполнению, например, после ремонтов или модернизации установки, а также ко всей воде для подпитки.
- Фильтры, грязеуловители и прочие устройства для сброса шлама и сепарации в отопительном контуре необходимо проверять как можно чаще после первичного или повторного монтажа, а впоследствии проверять, очищать и приводить в действие в зависимости от водоподготовки (например, жесткости воды).

Соблюдение этих указаний позволяет сократить до минимума образование известковых отложений на теплообменных поверхностях.

Предотвращение ущерба от коррозии, вызываемой водой

Коррозионная стойкость (по отношению к теплоносителю) металлических материалов, используемых в отопительных установках и теплогенераторах, основывается на отсутствии кислорода в теплоносителе.

Кислород, который попадает в отопительную установку при первичном и последующих наполнениях, вступает в реакцию с материалами установки, не причиняя ущерба.

Характерная черная окраска воды после некоторого времени эксплуатации указывает на то, что свободного кислорода в ней больше нет.

Поэтому технические правила, в особенности директива VDI 2035-2, рекомендуют проектировать и эксплуатировать отопительные установки таким образом, чтобы предотвращалось непрерывное поступление кислорода в воду отопительной установки.

Возможности для поступления кислорода во время эксплуатации:

- через проходные открытые расширительные баки
- вследствие возникновения пониженного давления в установке
- через газопроницаемые элементы конструкции

Закрытые установки – например, установки с мембранным расширительным баком – при правильных размерах и правильном давлении в системе обеспечивают хорошую защиту от проникновения кислорода воздуха в отопительную установку.

Давление в любом месте отопительной установки, в том числе со стороны всасывания насоса, и при любом режиме работы должно быть выше атмосферного давления.

Давление на входе мембранного расширительного бака необходимо проверять, по крайней мере, при проведении ежегодного техобслуживания.

3.8 Применение по назначению

Согласно назначению прибор может устанавливаться и эксплуатироваться только в закрытых отопительных системах в соответствии с EN 12828 с учетом соответствующих инструкций по монтажу, сервисному обслуживанию и эксплуатации. Он предусмотрен исключительно для нагрева теплоносителя, имеющего свойства питьевой воды.

Условием применения по назначению является стационарный монтаж в сочетании с элементами, имеющими допуск для эксплуатации с этой установкой.

Производственное или промышленное использование в целях, отличных от отопления помещений или приготовления горячей воды, считается использованием не по назначению.

Если из-за несоблюдения директивы VDI 2035 образовались вредные известковые отложения, то в большинстве случаев это означает сокращение срока службы установленных теплогенераторов. Как вариант, для восстановления эксплуатационных характеристик можно рассматривать удаление известковых отложений. Это мероприятие должно выполняться специализированной фирмой. Перед повторным вводом в эксплуатацию проверить отопительную установку на предмет наличия повреждений. Чтобы избежать повторного чрезмерного образования накипи, необходимо обязательно скорректировать ошибочные эксплуатационные параметры.

Следует избегать использования газопроницаемых элементов конструкции, например, диффузионно-проницаемых полимерных труб в системах внутрипольного отопления. Если они все же используются, то следует предусмотреть разделение систем на отдельные контуры. Благодаря теплообменнику из коррозионно-стойкого материала это должно обеспечить отделение воды, протекающей по полимерным трубам, от других отопительных контуров – например, от теплогенератора.

Дополнительные меры по защите от коррозии не требуются в случае закрытой (с точки зрения коррозии) системы водяного отопления, для которой были учтены вышеупомянутые пункты. Если все же возникает опасность проникновения кислорода, то следует принять дополнительные меры по защите от коррозии, например, добавить кислородную связку сульфит натрия (с избытком 5 - 10 мг/л). Значение pH теплоносителя должно составлять 8,2 - 9,5.

При наличии алюминиевых элементов конструкции действуют другие условия.

Если для защиты от коррозии используются химикаты, то мы рекомендуем запросить у изготовителя химикатов подтверждение безвредности добавок для материалов котла и материалов других конструктивных элементов отопительной установки. По вопросам водоподготовки мы рекомендуем также обращаться к соответствующим специализированным фирмам. Дополнительные подробные сведения приведены в инструкции VDI 2035-2.

Цели применения, выходящие за эти рамки, в отдельных случаях могут требовать одобрения изготовителя.

Неправильное обращение с прибором или его неправильная эксплуатация (например, вследствие открытия прибора пользователем установки) запрещены и ведут к освобождению от ответственности. Неправильным обращением также считается изменение элементов отопительной системы относительно предусмотренной для них функциональности (например, вследствие закрытия трубопроводов отвода уходящих газов и подачи правильного воздуха).

Система удаления продуктов сгорания

4.1 Подключение к системе удаления продуктов сгорания

К системам удаления продуктов сгорания для газовых котлов предъявляются следующие требования по конструкции и монтажу:

Перед началом работ на системе удаления продуктов сгорания обслуживающая вас фирма-специалист по отопительной технике должна получить разрешение от мастера по надзору за дымовыми трубами и дымоходами.

Рекомендуется засвидетельствовать участие мастера по надзору за дымовыми трубами и дымоходами документально.

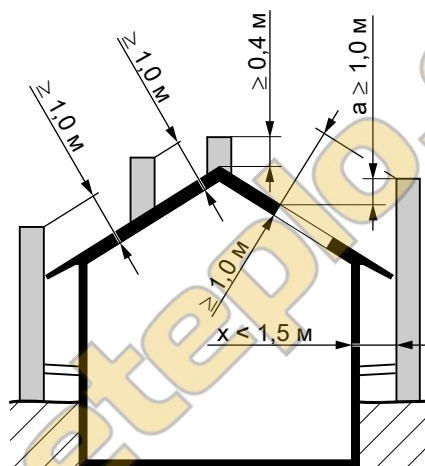
Соответствующие формуляры имеются в региональных инспекциях строительного надзора.

Газовые отопительные установки должны быть подключены к дымовым трубам здания на том же этаже, на котором они установлены (проходы через этажные перекрытия не допускаются).

Требования в соответствии с "Образцовым положением об отоплении"

Необходимо учитывать местные строительные правила и положения об отоплении.

- Условный проход и высота систем удаления продуктов сгорания, а также, в случае необходимости, их термическое сопротивление и внутренняя поверхность должны быть рассчитаны таким образом, чтобы уходящие газы при всех нормальных режимах эксплуатации выводились в атмосферу, и в помещениях не создавалось опасное избыточное давление.
- Уходящие газы отопительных установок, работающих на жидком и газообразном топливе, могут направляться в дымовые трубы или дымоходы.
- Дымоходы на зданиях должны находиться на расстоянии не менее 20 см от окон.
- Расстояния до выходных отверстий дымовых труб и дымоходов:
 - Высота над коньком крыши должна быть не менее 40 см или мин. 1 м до поверхности крыши
 - не менее чем на 1 м выступать над надстройками крыши или проемами в помещения, если они находятся от дымовых труб и дымоходов на расстоянии менее 1,5 м.
 - не менее чем на 1 м выступать над незащищенными конструктивными элементами из горючих строительных материалов за исключением крыш или находиться от них на расстоянии не ближе 1,5 м.
 - Также могут предъявляться дополнительные требования, отличающиеся от вышеназванных, если предполагается возникновение опасных ситуаций или чрезмерных нагрузок.



При $x < 1,5$ м $a \geq 1,0$ м

Многокотловая установка

Дымоходы водогрейных котлов соединяются с помощью газораспределительных коллекторов. При этом каждый водогрейный котел имеет собственный стабилизатор тяги. В многокотловых установках, согласно прайс-листу Viessmann, газораспределительный коллектор из нержавеющей стали входит в комплект поставки.

Параметры системы удаления продуктов сгорания

В многокотловых установках с двумя или тремя котлами Vitogas 100-F указанные в техническом паспорте водогрейного котла в разделе "Технические характеристики" температуры уходящих газов, а также минимальная температура уходящих газов 80 °C согласно EN 297, EN 625, EN 65 могут не выдерживаться. В режиме частичной нагрузки температура уходящих газов может также опуститься ниже 80 °C. Определение параметров системы удаления продуктов сгорания должно осуществляться с учетом этих условий (например, влагонепроницаемая система удаления продуктов сгорания).

Мы рекомендуем установить заслонки дымохода с электроприводом.

Требования к монтажу установки

Приточно-вытяжная вентиляция в помещениях для установки должна иметь конструкцию, соответствующую Положениям об отоплении отдельных земель и руководящим указаниям TRGI 2008 или TRF 1996.

Соединительные элементы от газораспределительного коллектора к дымовой трубе должны быть проложены с подъемом минимум 30 мм/м.

Уходящие газы рекомендуется направлять в систему удаления продуктов сгорания под углом < 45°.

Из-за низкой температуры уходящих газов мы рекомендуем покрыть газораспределительный коллектор и соединительный элемент огнеупорной теплоизоляцией, чтобы предотвратить образование конденсата в системе удаления продуктов сгорания.

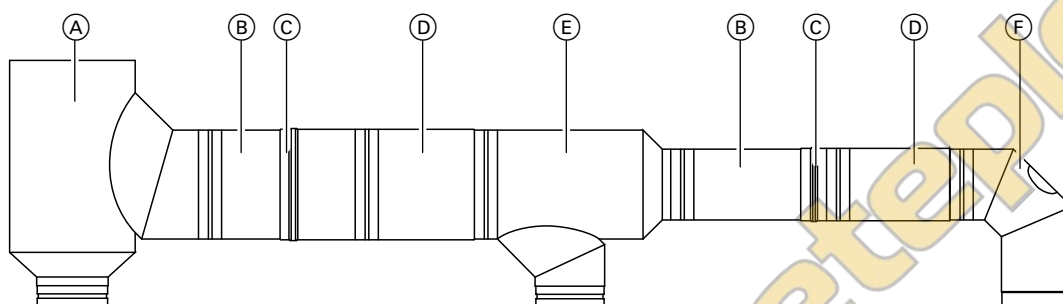
Система удаления продуктов сгорания (продолжение)

Разрешается устанавливать только те узлы, которые в соответствии со строительными нормами являются проверенными элементами дымохода.

Предохранительное устройство в помещении для установки

Водогрейные котлы Viessmann прошли испытания согласно всем правилам техники безопасности, имеют допуск к эксплуатации и поэтому обладают внутренней самозащитой. В очень редких случаях непредвиденные внешние воздействия могут стать причиной выделения вредного для здоровья угарного газа (СО). На этот случай мы рекомендуем использовать реле контроля содержания угарного газа. Его можно заказать в качестве отдельной принадлежности (№ заказа 7499 330).

Коллектор уходящих газов для многокотловых установок



- Ⓐ Тройник
- Ⓑ Дымоход
- Ⓒ Хомут для крепления труб
- Ⓓ Компенсатор
- Ⓔ Тройник
- Ⓕ Колено 90°

Ⓐ Тройник (двух- и трехкотловая установка)

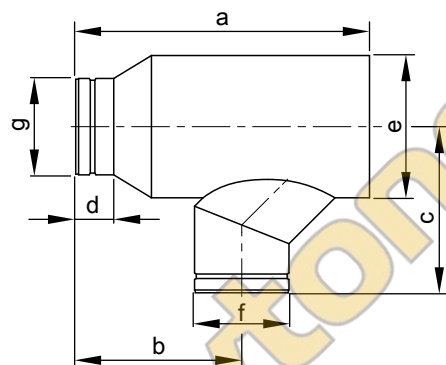


Таблица размеров для Ⓐ

Номинальная тепловая мощность	кВт	Двухкотловая установка						Трехкотловая установка			
		168	192	216	240	264	288	324	360	396	432
a	мм	620	700	700	720	720	720	800	800	800	800
b	мм	350	400	400	400	400	400	400	400	400	400
c	мм	350	400	400	400	400	400	475	500	500	500
d	мм	100	100	100	100	100	100	100	100	100	100
e внешний	Ø мм	300	300	350	350	350	350	400	400	450	450
f внутренний	Ø мм	199,7	224,7	224,7	224,7	249,7	249,7	349,7	349,7	349,7	349,7
g внутренний	Ø мм	199,7	224,7	224,7	224,7	249,7	249,7	224,7	224,7	249,7	249,7

Система удаления продуктов сгорания (продолжение)

Ⓑ Дымоход

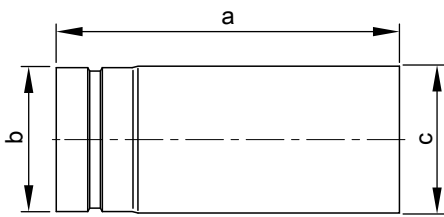


Таблица размеров для Ⓑ

Номинальный диаметр	мм	200	225	250	350
a	мм	570		570/1070	
b внешний	∅ мм	199,7	224,7	249,7	349,7
c внутренний	∅ мм	200	225	250	350

Ⓓ Компенсатор

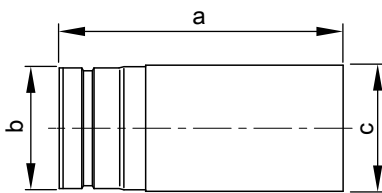


Таблица размеров для Ⓓ

Номинальный диаметр	мм	200	225	250	350
a	мм	400	550	750	700
b внешний	∅ мм	199,7	224,7	249,7	349,7
c внутренний	∅ мм	202,1	227,1	252,1	352,1

Ⓔ Тройник (трехкотловая установка)

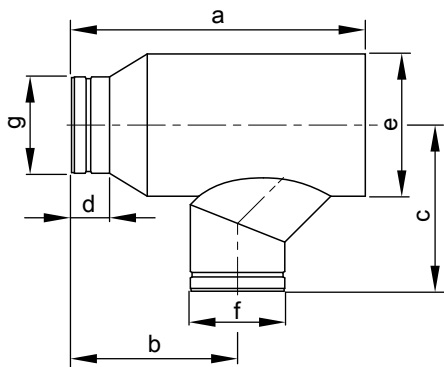


Таблица размеров для Ⓔ

Оборудование	Трехкотловая установка				
Номинальная тепловая мощность	кВт	324	360	396	432
a	мм	700		720	
b	мм	400		400	
c	мм	400		400	
d	мм	100		100	
e внешний	∅ мм	300		350	
f внутренний	∅ мм	224,7		249,7	
g внутренний	∅ мм	224,7		249,7	

Ⓕ Колено 90°

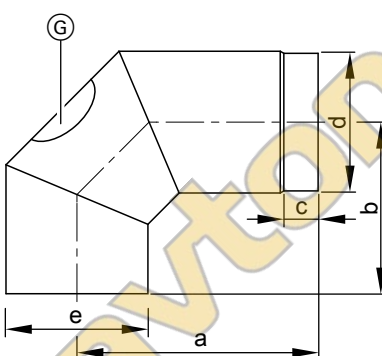


Таблица размеров для Ⓕ

Номинальный диаметр	мм	72	84	96	108	120	132	144
a	мм	—	350	400	400		400	
b	мм	—	244	269	269		269	
c	мм	—	50	50	50		50	
d внешний	∅ мм	—	199,7	224,7	249,7		249,7	
e внешний	∅ мм	—	227	225	250		250	

Ⓖ Крышка отверстия для чистки

4.2 Газоотвод

Расчет системы удаления продуктов сгорания

Правильное определение поперечных сечений системы удаления продуктов сгорания является основным условием для ее безотказной работы.

Для расчета поперечного сечения дымоходов необходимо использовать расчетную базу EN 13384.

Определение поперечного сечения для многокотловых установок

В таблице приведены показатели поперечного сечения для многокотловых установок на примере систем удаления продуктов сгорания из производственной программы Vitoset.

При этом уже учтены 2 колена (90°).

Система удаления продуктов сгорания (продолжение)

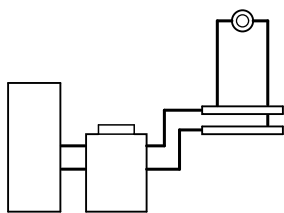
Номинальная тепловая мощность	Высота дымовой трубы						
	8 м	10 м	12 м	14 м	20 м	30 м	40 м
2 x 84 кВт	Ø 300						
2 x 96 кВт	Ø 400			Ø 350			
2 x 108 кВт	Ø 400			Ø 350			
2 x 120 кВт	Ø 400			Ø 350			
2 x 132 кВт	Ø 450			Ø 400			
2 x 144 кВт	Ø 550			Ø 450			
3 x 108 кВт	—	Ø 550			Ø 500		
3 x 120 кВт	—	Ø 550			Ø 500		
3 x 132 кВт					Ø 550		
3 x 144 кВт						Ø 650	

Контроллеры

5.1 Контроллеры котлового контура и шкафы управления

Однокотловые установки

Vitotronic 100, тип KC4B

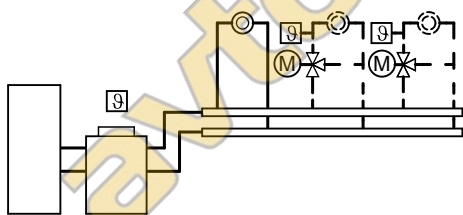


Электронный контроллер котлового контура:

- для однокотловых установок
- для одноступенчатой, двухступенчатой или модулируемой горелки
- для режима работы с постоянной температурой котловой воды
- для одного отопительного контура без смесителя
- с цифровой индикацией
- с регулировкой температуры емкостного водонагревателя
- встроенная система диагностики и другие функции

Согласно "Положению об экономии энергии" необходимо дополнительно подключить погодозависимый или управляемый по температуре помещения цифровой контроллер с временной программой для обеспечения пониженной тепловой нагрузки.

Vitotronic 200, тип KO2B



Контроллер погодозависимого цифрового программного управления котловым контуром и отопительными контурами:

- для однокотловых установок
- для одноступенчатой, двухступенчатой или модулируемой горелки
- для одного отопительного контура без смесителя и максимум двух отопительных контуров со смесителем, для каждого отопительного контура со смесителем необходим комплект привода смесителя (принадлежность)
- с регулировкой температуры емкостного водонагревателя
- панель управления с индикацией текста и графики
- цифровой таймер с суточными и недельными режимами работы
- отдельная настройка циклограмм переключения режимов, заданных значений и кривых отопления для отопительных контуров
- отдельные циклограммы переключения режимов для отопления помещений, приготовления горячей воды и циркуляционного насоса контура водоразбора ГВС
- встроенная система диагностики и другие функции
- информационный обмен через шину LON (телекоммуникационный модуль должен быть заказан отдельно)

Указание

В сочетании с предоставляемым заказчиком каскадным контроллером можно использовать Vitotronic 100, тип KC4B, для многокотловых установок (см. стр. 51).

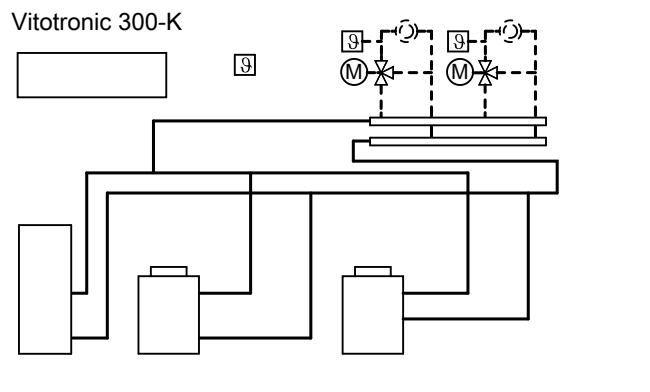
Многокотловые установки

Многокотловые установки поставляются полностью укомплектованными.

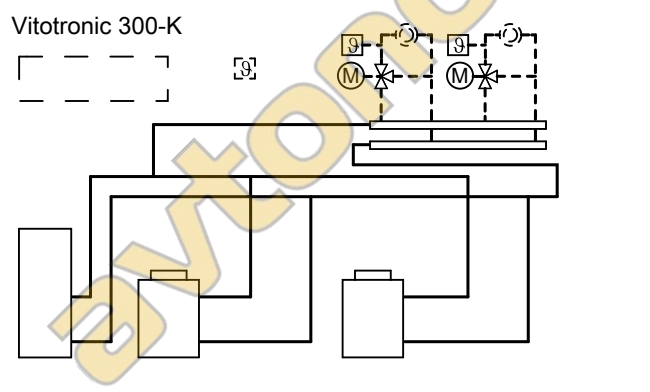
В комплекте:

- 2 или 3 котла Vitogas
- 2 или 3 контроллера Vitotronic 100, тип GC1B
- 2 или 3 телекоммуникационных модуля LON
- 1 Vitotronic 300-K, тип MW1B

Vitotronic 300-K, тип MW1B



Vitotronic 100, тип GC1B



В Vitotronic 100 должен быть встроен телекоммуникационный модуль LON. См. в прайс-листе.

В многокотловых установках с внешним контроллером зависящий от нагрузки режим работы горелки и котла, а также температура емкостного водонагревателя должны регулироваться (внешним контроллером более высокого уровня.

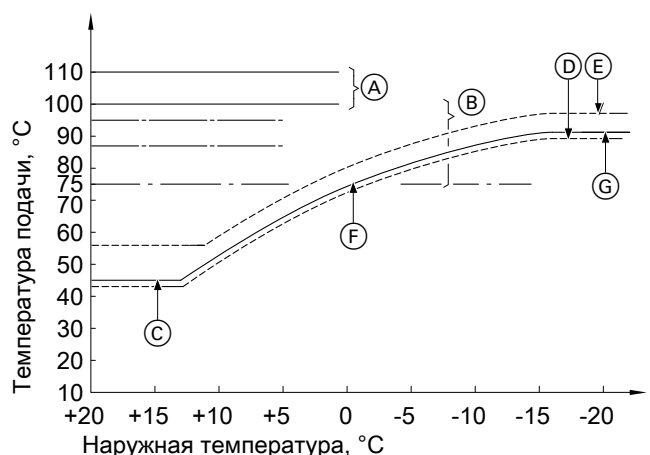
Контроллер погодозависимого цифрового программного управления каскадом и отопительными контурами:

- для многокотловых установок;
- со схемой последовательного включения котлов;
- для максимум двух отопительных контуров со смесителем (через телекоммуникационную шину LON можно подключить дополнительно 32 контроллера отопительных контуров Vitotronic 200-H); для каждого отопительного контура со смесителем необходим комплект привода смесителя;
- в сочетании с Vitotronic 100, тип GC1B: для двухступенчатой или модулируемой горелки;
- с регулированием температуры буферной емкости или управление нагревом горячей воды в проточном режиме со смесительной группой (возможно только в качестве альтернативы функции поддержания необходимой температуры обратной магистрали с регулируемым 3-ходовым смесительным клапаном);
- с функцией защиты котла в зависимости от исполнения установки;
- со встроенной системой диагностики и прочими функциями;
- с блоком управления с текстовой и графической индикацией;
- с информационным обменом через шину LON (коммуникационный модуль LON и оконечные сопротивления входят в комплект поставки).

Контроллер цифрового программного управления котловым контуром:

- для каждого водогрейного котла многокотловой установки с каскадным контроллером фирмы Viessmann Vitotronic 300-K (поставляется вместе с одним из водогрейных котлов) или
- для каждого водогрейного котла многокотловой установки с распределительным шкафом Vitocontrol и встроенным погодозависимым каскадным контроллером Vitotronic 300-K или
- для каждого водогрейного котла многокотловой установки с внешним погодозависимым каскадным контроллером
- регулированием температуры котла
- для двухступенчатой или модулируемой горелки;
- с функцией защиты котла в зависимости от исполнения котла;
- со встроенной системой диагностики и прочими функциями;
- с возможностью информационного обмена через телекоммуникационный модуль LON (входит в комплект поставки).

Точки переключения



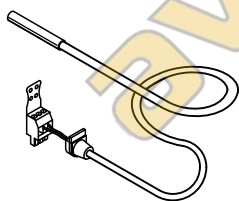
- Ⓐ Возможности настройки защитного ограничителя температуры в контроллере котлового контура Vitotronic (состояние при поставке 110 °C)
- Ⓑ Возможности перенастройки терморегулятора в контроллере котлового контура Vitotronic (состояние при поставке Vitotronic 100, тип KC4B и Vitotronic 200, тип KO2B: 75 °C состояние при поставке Vitotronic 100, тип GC1B: 95 °C)
- Ⓒ Минимальная температура котловой воды (45 °C)
- Ⓓ Точки включения горелки
- Ⓔ Точки выключения горелки
- Ⓕ Настроенная кривая отопления
- Ⓖ Установленная максимальная температура котловой воды (терморегулятор)

5.2 Компоненты в состоянии при поставке

Соответствие типам контроллеров

Vitotronic	100			200	300-K
Тип	GC1B	KC3	KC4B	KO2B	MW1B
Компоненты					
Датчик температуры котла	x		x	x	
Датчик температуры емкостного водонагревателя			x	x	x
Датчик наружной температуры				x	x
Накладной датчик температуры (см. раздел "Принадлежности")					x
Телекоммуникационный модуль LON (см. раздел "Принадлежности")	x				x
Указание для Vitotronic 100, тип GC1 только в многокотловых установках					
Соединительный кабель LON (см. раздел "Принадлежности")					x
Оконечное сопротивление (см. раздел "Принадлежности")					x

Датчик температуры котла



- Vitotronic 100, тип GC1B
- 3,7 м, готовый к подключению
- Степень защиты IP 32 согласно EN 60529, обеспечить при монтаже
- Тип датчика Viessmann NTC 10 кОм, при 25 °C
- Допуст. температура окружающей среды
- в рабочем режиме от 0 до +130 °C
- при хранении и транспортировке от –20 до +70 °C

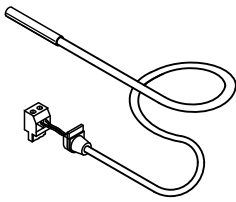
Технические данные

Длина кабеля
– Vitotronic 100, тип KC4B и Vitotronic 200, тип KO2B 1,6 м, готовый к подключению

Датчик температуры емкостного водонагревателя

№ заказа 7438702

Контроллеры (продолжение)



Технические характеристики

Длина кабеля	5,8 м, со штекером
Степень защиты	IP 32 согласно EN 60529, обеспечить при монтаже Viessmann NTC 10 кОм, при 25 °С
Тип датчика	
Допустимая температура окружающей среды	
– в режиме эксплуатации	от 0 до +90 °С
– при хранении и транспортировке	от –20 до +70 °С

Датчик наружной температуры

Место монтажа:

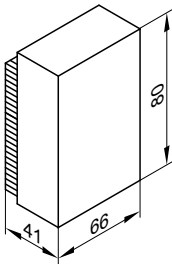
- северная или северо-западная стена здания
- 2 - 2,5 м над уровнем земли, а в многоэтажных зданиях - в верхней половине 2-го этажа

Подключение:

- 2-проводной кабель длиной макс. 35 м и поперечным сечением медного провода 1,5 мм².
- Запрещается прокладка кабеля вместе с кабелями на 230/400 В.

Технические характеристики

Степень защиты	IP 43 согласно EN 60529 обеспечить при монтаже Viessmann NTC 10 кОм при 25 °С
Тип датчика	
Допустимая температура окружающей среды при эксплуатации, хранении и транспортировке	от –40 до +70 °С



5.3 Vitotronic 100, тип KC4B, № заказа 7441 801

Технические данные

Конструкция

Контроллер состоит из базового устройства, электронных модулей и панели управления.

Базовое устройство

- Сетевой выключатель
- Клеммы для контроля STB
- Интерфейс Optolink для портативного ПК
- Терморегулятор TR 1107 или TR 1168
- Защитный ограничитель температуры STB 115408 или STB 1169
- Предохранитель
- Индикатор режима работы и неисправностей
- Отсек штекерных подключений:
 - подключение внешних приборов с помощью системного штекера
 - подключение потребителей трехфазного тока через дополнительные силовые контакторы

Панель управления

- Простое управление с помощью дисплея высокой контрастности с большим размером шрифта.
- Управление с помощью символьного меню

■ Клавиши управления:

- навигация
- подтверждение
- настройки/меню

■ Настройки:

- температура котловой воды
- температура воды в контуре ГВС
- режим работы
- кодирование
- тесты реле
- режим проверки

■ Индикация:

- температура котловой воды
- температуры горячей воды
- рабочие параметры
- диагностические данные
- сообщения о необходимости техобслуживания и возникновении неисправностей

Функции

- Поддержание постоянной температуры котловой воды
- Электронный ограничитель максимальной температуры котловой воды
- Интегрированная система диагностики
- Регулирование температуры емкостного водонагревателя с приоритетным включением (выключение насоса греющего контура)
- Регулировка приготовления горячей воды гелиоустановкой и поддержка отопления в сочетании с модулем управления гелиоустановкой, тип SM1

Контроллеры (продолжение)

- Функции через внешний контакт:
 - внешний запрос теплогенерации с минимальным заданным значением температуры котловой воды
 - внешняя блокировка
 - терморегулятор/термостат для помещений
- Дополнительные функции через модуль расширения EA1 (принадлежность):
 - внешний запрос теплогенерации посредством ввода заданного значения температуры котловой воды через вход 0 - 10 В
 - общий сигнал неисправности через беспотенциальный выход
 - 3 цифровых входа для следующих функций:
 - внешняя блокировка, с входом сигнала неисправности
 - вход сигнала неисправности

Согласно "Положению об экономии энергии" необходимо дополнительно подключить погодозависимый или управляемый по температуре помещения регулятор с временной программой для пониженной тепловой нагрузки (см. регистр 18 "Контроллеры отопительных контуров" в прайс-листе Viessmann).

Характеристика регулятора

- Пропорциональная составляющая с двухпозиционным выходом
- Терморегулятор для ограничения температуры котловой воды до:
 - 75 °С, возможность перенастройки на 87 °С или 95 °С
- Настройка защитного ограничителя температуры:
 - 110 °С, возможность перенастройки на 100 °С

Кодирующий штекер котла

Для согласования с водогрейным котлом (прилагается к водогрейному котлу).

Технические данные

Номинальное напряжение	230 В~									
Номинальная частота	50 Гц									
Номинальный ток	6 А~									
Потребляемая мощность	5 Вт									
Класс защиты	I									
Вид защиты	IP 20 D согласно EN 60529 обеспечить при монтаже									
Принцип действия	Тип 1В согласно EN 60 730-1									
Доп. темп-ра окружающей среды – эксплуатация	от 0 до +40 °С Использование в жилых помещениях и котельных (при нормальных условиях окружающей среды) от -20 до +65 °С									
– хранение и транспортировка										
Номинальная нагрузочная способность релейных выходов										
<table border="1"><tr><td>20</td><td>насос отоп. контура</td><td>4(2) А, 230 В~</td></tr><tr><td>21</td><td>насос загрузки емкостного водонагревателя</td><td>4(2) А, 230 В~</td></tr><tr><td>41</td><td>горелка</td><td>4(2) А, 230 В~</td></tr></table>	20	насос отоп. контура	4(2) А, 230 В~	21	насос загрузки емкостного водонагревателя	4(2) А, 230 В~	41	горелка	4(2) А, 230 В~	
20	насос отоп. контура	4(2) А, 230 В~								
21	насос загрузки емкостного водонагревателя	4(2) А, 230 В~								
41	горелка	4(2) А, 230 В~								
Только с дополнительным модулем (для водогрейных котлов фирмы Viessmann входит в комплект поставки):										
<table border="1"><tr><td>90</td><td>горелка, 2-ступенчатая</td><td>1(0,5) А, 230 В~</td></tr><tr><td>90</td><td>модулируемая горелка</td><td>0,1 (0,05) А, 230 В~</td></tr></table>	90	горелка, 2-ступенчатая	1(0,5) А, 230 В~	90	модулируемая горелка	0,1 (0,05) А, 230 В~				
90	горелка, 2-ступенчатая	1(0,5) А, 230 В~								
90	модулируемая горелка	0,1 (0,05) А, 230 В~								
Итого	макс. 6 А, 230 В~									

Состояние при поставке

- Контроллер со встроенной панелью управления
- Датчик температуры котла
- Датчик температуры емкостного водонагревателя
- Пакет с технической документацией

Отопительная установка с емкостным водонагревателем
Для регулирования температуры емкостного водонагревателя необходимо отдельно заказать циркуляционный насос с обратным клапаном.

5.4 Vitotronic 200, тип KO2B, № заказа 7441 802

Технические данные

Конструкция

Контроллер состоит из базового устройства, электронных модулей и панели управления.

Базовое устройство

- Сетевой выключатель
- Клеммы для контроля STB
- Интерфейс Optolink для портативного ПК
- Терморегулятор TR 1107 или TR 1168
- Защитный ограничитель температуры STB 115408 или STB 1169
- Предохранитель
- Индикатор режима работы и неисправностей
- Отсек штекерных подключений:
 - подключение внешних приборов с помощью системного штекера
 - подключение потребителей трехфазного тока через дополнительные силовые контакторы

Панель управления

- Простое управление:
 - графический дисплей с текстовой индикацией
 - большой размер шрифта и контрастное черно-белое изображение
 - контекстная текстовая помощь
- Клавиши управления:
 - навигация
 - подтверждение
 - вызов справки и дополнительной информации
 - Меню
- Настройки:
 - заданное значение температуры помещения
 - температура воды в контуре ГВС
 - режим работы
 - временные программы для отопления помещений, приготовления горячей воды и циркуляции
 - экономный режим
 - Режим вечеринки
 - программа отпуска
 - кривые отопления
 - кодирование
 - тесты реле

- Индикация:
 - температура котловой воды
 - температура воды в контуре ГВС
 - рабочие параметры
 - диагностические данные
 - сообщения о необходимости техобслуживания и возникновении неисправностей
- Имеющиеся языки:
 - немецкий
 - болгарский
 - чешский
 - датский
 - английский
 - испанский
 - эстонский
 - французский
 - хорватский
 - итальянский
 - латышский
 - литовский
 - венгерский
 - голландский
 - польский
 - русский
 - румынский
 - словацкий
 - финский
 - шведский
 - турецкий

Функции

- Регулирование температуры котловой воды и/или температуры подающей магистрали в зависимости от температуры на улице
- Электронное ограничение максимальной и минимальной температуры подающей магистрали отопительных контуров со смесителем
- Отключение насосов отопительных контуров и горелки в зависимости от тепловой нагрузки (кроме горелок водогрейных котлов с ограничением нижнего значения температуры котловой воды)
- Настройка граничных значений параметров отопления
- Защита насоса от заклинивания
- Интегрированная система диагностики
- Контроль температуры уходящих газов в сочетании с датчиком температуры уходящих газов
- Индикация необходимости технического обслуживания
- Адаптивное регулирование температуры емкостного водонагревателя с приоритетным переключением (выключение насоса греющего контура, закрытие смесителя)
- Дополнительная функция приготовления горячей воды (кратковременный нагрев до более высокой температуры)
- Регулировка приготовления горячей воды гелиоустановкой и поддержка отопления, а также графическое представление генерации солнечной энергии в сочетании с модулем управления гелиоустановкой, тип SM1
- Программа сушки бесшовного пола для отопительных контуров со смесителем
- Возможность подключения внешнего устройства сигнализации неисправностей

- Функции через внешний контакт:
 - внешний запрос теплогенерации с заданным значением температуры котловой воды
 - внешняя блокировка
- Дополнительные функции через модуль расширения EA1 (принадлежность):
 - внешний запрос теплогенерации посредством ввода заданного значения температуры котловой воды через вход 0 - 10 В
 - общий сигнал неисправности или управление магистральным насосом на тепловой пункт через беспотенциальный выход
 - 3 цифровых входа для следующих функций:
 - внешнее переключение режимов работы, отдельно для отопительных контуров 1 - 3
 - внешняя блокировка, с входом сигнала неисправности
 - вход сигнала неисправности
 - кратковременная работа циркуляционного насоса ГВС

Выполняются требования EN 12831 относительно расчета теплотребления. Для уменьшения мощности нагрева при низких наружных температурах пониженная температура помещения повышается. Чтобы сократить время нагрева после периода снижения температуры, температура подающей магистрали на ограниченное время возрастает. Согласно "Положению об экономии энергии" в отдельных помещениях должна осуществляться регулировка температуры, например, с помощью терморегулирующих вентилей.

Характеристика регулятора

- Контроллер котлового контура:
 - Пропорциональный регулятор с двухпозиционным выходом при работе со ступенчатой горелкой
 - Пропорционально-интегральный регулятор с трехпозиционным выходом при работе с модулированной горелкой
- Контроллер греющего контура:
 - Пропорционально-интегральный регулятор с трехпозиционным выходом
- Терморегулятор для ограничения температуры котловой воды до:
 - 75 °С, возможность перенастройки на 87 °С или 95 °С
- Настройка защитного ограничителя температуры:
 - 110 °С, возможность перенастройки на 100 °С
- Диапазон настройки кривой отопления:
 - Наклон: 0,2 - 3,5
 - Уровень: от -13 до 40 К
 - Макс. ограничение: от 20 до 130 °С
 - Мин. ограничение: от 1 до 127 °С
- Разность температур для греющего контура со смесителем: 0 - 40К
- Диапазон настройки заданного значения температуры воды в контуре ГВС:
 - 10 - 60 °С, с возможностью перенастройки на 10 - 90 °С

Кодирующий штекер котла

Для согласования с водогрейным котлом (прилагается к водогрейному котлу).

Таймер

Цифровой таймер (встроен в панель управления)

- Суточная и недельная программа, календарь
- Автоматический переход на летнее/зимнее время
- Автоматическая функция приготовления горячей воды и циркуляционный насос контура ГВС
- Предварительная заводская настройка времени, дня недели и стандартных циклограмм для переключения режимов отопления помещения, приготовления горячей воды и циркуляционного насоса контура ГВС
- Циклограммы программируются индивидуально, возможна настройка максимум четырех циклов в сутки.

Контроллеры (продолжение)

Наименьший период между циклами: 10 минут
Резерв времени работы: 14 дней

Настройка режимов работы

Во всех режимах работы предусмотрен контроль защиты от замерзания (см. "Функция защиты от замерзания") отопительной установки.

Могут быть настроены следующие режимы работы:

- Отопление и ГВС
- Только ГВС
- Дежурный режим

Внешнее переключение режима работы отдельно для отопительных контуров в сочетании с модулем расширения EA1 (принадлежность).

Летний режим

("Только ГВС")

Горелка включается только в том случае, если необходим нагрев емкостного водонагревателя (включается и выключается регулятором температуры емкостного водонагревателя).

Поддерживается минимальная температура котловой воды, необходимая для соответствующего водогрейного котла.

Функция защиты от замерзания

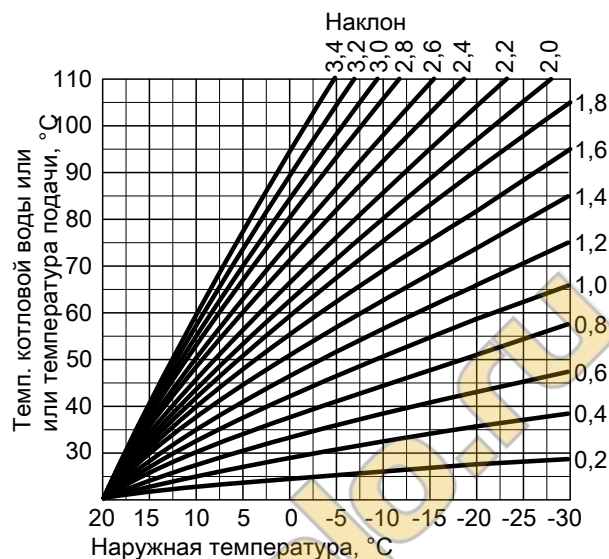
- Функция защиты от замерзания включается, если наружная температура опускается ниже +1 °С. В режиме защиты от замерзания включаются насосы отопительных контуров, и температура котловой воды поддерживается на уровне заданного значения для режима пониженной тепловой нагрузки. Минимум на нижнем пределе температуры, равному 20 °С. При использовании котлов с ограничением минимальной температуры поддерживается установленная температура.
- Функция защиты от замерзания выключается при превышении значения наружной температуры +3 °С, т.е. насос греющего контура и горелка выключаются.

Настройка кривых отопления (наклон и уровень)

Контроллер Vitotronic в режиме погодозависимой теплогенерации регулирует температуру котловой воды (= температуру подачи греющего контура без смесителя) и температуру подающей магистрали отопительных контуров со смесителем. При этом температура котловой воды автоматически регулируется в диапазоне 0 - 40 К выше требуемого в данный момент максимального заданного значения температуры подающей магистрали (в состоянии при поставке 8 К).

Температура подающей магистрали, необходимая для достижения определенной температуры помещения, зависит от отопительной установки и от теплоизоляции отапливаемого здания. С помощью настройки кривых отопления температура котловой воды и температура подающей магистрали приводятся в соответствие с данными условиями.

Верхний предел температуры котловой воды ограничен терморегулятором и электронным ограничителем максимальной температуры.



Технические данные

Номинальное напряжение	230 В~
Номинальная частота	50 Гц
Номинальный ток	6 А~
Потребляемая мощность	5 Вт
Класс защиты	I
Вид защиты	IP 20 D согласно EN 60529
	обеспечить при монтаже
Принцип действия	Тип 1В согласно EN 60 730-1

Доп. темп-ра окружающей среды
– эксплуатация от 0 до +40 °С
Использование в жилых помещениях и котельных (при нормальных условиях окружающей среды)
– хранение и транспортировка от -20 до +65 °С

Номинальная нагрузочная способность релейных выходов	
<input type="checkbox"/> 20 насос отоп. контура	4(2) А, 230 В~
<input type="checkbox"/> 21 насос загрузки емкостного водонагревателя	4(2) А, 230 В~
<input type="checkbox"/> 28 циркуляционный насос ГВС	4(2) А, 230 В~
<input type="checkbox"/> 41 горелка	4(2) А, 230 В~
Только с дополнительным модулем (для водогрейных котлов фирмы Viessmann входит в комплект поставки):	
<input type="checkbox"/> 90 горелка, 2-ступенчатая	1(0,5) А, 230 В~
<input type="checkbox"/> 90 модулируемая горелка	0,1 (0,05) А, 230 В~
Итого	макс. 6 А, 230 В~

Состояние при поставке

- Контроллер со встроенной панелью управления
- Датчик наружной температуры
- Датчик температуры котла
- Датчик температуры емкостного водонагревателя
- Пакет с технической документацией

Отопительная установка с емкостным водонагревателем

Для регулирования температуры емкостного водонагревателя необходимо отдельно заказать циркуляционный насос с обратным клапаном.

Отопительная установка с отопительным контуром со смесителем

Для греющего контура со смесителем необходим комплект при- вода смесителя (принадлежность).

Информационный обмен

Для обеспечения информационного обмена с другими контроллерами необходим телекоммуникационный модуль LON (принадлежность).

5.5 Vitotronic 100, тип GC1B, № заказа 7498 901

Технические данные

Конструкция

Контроллер состоит из базового устройства, электронных модулей и панели управления.

Базовое устройство:

- Сетевой выключатель
- клавиша TÜV
- Переключатель контроля дымовой трубы
- Интерфейс Optolink для подключения к ноутбуку
- Терморегулятор
 - TR 1168
 - или
 - TR 1107
- Защитный ограничитель температуры
 - STB 1169
 - или
 - STB 115408
- Предохранители
- Индикатор режима работы и неисправностей
- Отсек штекерных подключений:
 - подключение внешних приборов с помощью системного штекера
 - подключение потребителей трехфазного тока через дополнительные силовые контакторы

Блок управления

- Простое управление с помощью дисплея высокой контрастности с большим размером шрифта
- Управление с помощью символьного меню
- Клавиши управления:
 - навигация
 - подтверждение
 - настройки/меню
- Настройки:
 - температура котловой воды
 - кодирование
 - тесты реле
 - режим проверки

Только в сочетании с однокотловыми установками:

- температура воды в контуре ГВС
- режим работы
- Индикация:
 - температура котловой воды
 - температура воды в контуре ГВС (только в однокотловой установке)
 - рабочие параметры
 - диагностические данные
 - сигналы обслуживания и сигналы неисправностей

Функции

- Регулирование температуры котловой воды (температуры подающей магистрали установки) до заданного значения
- Электронный ограничитель максимальной температуры котловой воды
- Защита насоса от заклинивания
- Интегрированная система диагностики
- Устройство контроля температуры отходящих газов в сочетании с датчиком температуры уходящих газов
- Индикация необходимости технического обслуживания

- Возможность подключения внешнего устройства сигнализации неисправностей
- С функцией защиты котла в зависимости от исполнения котла/установки:
 - пусковая схема Therm-Control
 - снижение объемного расхода отопительных контуров
 - управление подмешивающим насосом
 - поддержание температуры обратной магистрали с регулируемым 3-ходовым смесительным клапаном (возможно только в качестве альтернативы функции приготовления горячей воды в проточном режиме со смесительной группой и комплектом теплообменника)

Однокотловые установки:

- Адаптивное регулирование температуры буферной емкости с приоритетным переключением (выключение насоса отопительного контура).
- Дополнительная функция приготовления горячей воды (кратковременный нагрев до более высокой температуры)
- Контроллер контура приготовления горячей воды гелиоустановкой и поддержка отопления в сочетании с модулем контроллера гелиоустановки, тип SM1
- Управление приготовлением горячей воды в проточном режиме со смесительной группой (возможно только в качестве альтернативы функции поддержания температуры обратной магистрали с регулируемым 3-ходовым смесительным клапаном).
- Функции через внешние контакты:
 - внешний запрос теплогенерации с минимальным заданным значением температуры котловой воды
 - Внешнее переключение ступенчатой/модулируемой горелки
- Дополнительные функции через модуль расширения EA1 (принадлежность):
 - внешний запрос теплогенерации путем ввода заданного значения температуры котловой воды через вход 0 - 10 В
 - 3 цифровых входа для следующих функций:
 - внешняя блокировка
 - внешняя блокировка с входом сигнала неисправности
 - вход сигнала неисправности
- Дополнительные функции через модуль расширения AM1 (принадлежность):
 - управление максимум двумя насосами, если выход [20] на контроллере уже задействован:
 - насос теплообменника уходящих газов/воды;
 - насос устройства нейтрализации конденсата;

Многокотловые установки с каскадным контроллером Vitotronic 300-K:

- Функции через внешние контакты:
 - внешняя блокировка
 - подключение внешнего котла последним в последовательности котлов
 - внешнее переключение ступенчатой/модулируемой горелки
- Дополнительные функции через модуль расширения AM1 (принадлежность):
 - управление максимум двумя насосами, если выход [20] на контроллере уже задействован:
 - насос теплообменника уходящих газов/воды;
 - насос устройства нейтрализации конденсата;

Контроллеры (продолжение)

Многокотловая установка с приобретаемым отдельно контроллером:

- Функции через внешние контакты:
 - разблокировка котла/управление дроссельными заслонками
 - внешнее подключение 1-й ступени горелки
 - внешнее подключение 2-й ступени горелки
 - внешнее переключение ступенчатой/модулируемой горелки
- Дополнительные функции через модуль расширения EA1 (принадлежность):
 - внешнее задание значения температуры котловой воды и деблокировка котла через вход 0 - 10 В

Указание

К каждому контроллеру Vitotronic 100 должен быть подключен модуль расширения EA1.

- Дополнительные функции через модуль расширения AM1 (принадлежность):
 - управление максимум двумя насосами, если выход \square_{20} на контроллере уже задействован:
 - насос теплообменника уходящих газов/воды;
 - насос устройства нейтрализации конденсата;

Характеристика регулятора

- Пропорциональная характеристика с двухточечным управлением при работе со ступенчатой горелкой
- Изодромная характеристика с трехпозиционным выходом при работе с модулируемой горелкой, если имеется
- Терморегулятор для ограничения температуры котловой воды: 95 °С, возможна перенастройка на 100, 110 °С
- Настройка защитного ограничителя температуры: 110 °С, возможна перенастройка на 100 °С
- Ограничение максимальной температуры котловой воды: от 20 до макс. 127 °С (нижняя точка переключения зависит от водогрейного котла/кодирующего штекера котла)
- Диапазон настройки заданного значения температуры воды в контуре ГВС: от 10 до 60 °С, возможна перенастройка на 10 - 95 °С

Кодирующий штекер котла

Для согласования с водогрейным котлом (прилагается к водогрейному котлу).

Настройка режимов работы

Во всех программах управления функция защиты от замерзания водогрейного котла и емкостного водонагревателя активна. Могут быть настроены следующие режимы работы:

- Однокотловые установки:
 - Отопление и ГВС
 - Только ГВС
 - Дежурный режим
- Многокотловые установки:
 - Отопление
 - Дежурный режим

Летний режим (только в однокотловых установках)
("Только ГВС")

Горелка включается только в том случае, если необходим нагрев емкостного водонагревателя (включается и выключается при управлении нагревом емкостного водонагревателя). Поддерживается минимальная температура котловой воды, требуемая для соответствующего водогрейного котла.

Технические характеристики

Номинальное напряжение	230 В~
Номинальная частота	50 Гц
Номинальный ток	2 x 6 А~
Потребляемая мощность	10 Вт
Класс защиты	I
Степень защиты	IP 20 D согласно EN 60529
	обеспечить при монтаже
Принцип действия	Тип 1В согласно EN 60 730-1

Допустимая температура окружающей среды

– в режиме эксплуатации

от 0 до +40 °С
использование в жилых помещениях и в котельных (при нормальных условиях окружающей среды)
от -20 до +65 °С

– при хранении и транспортировке
Номинальная нагрузочная способность релейных выходов

\square_{20} Первичный насос системы загрузки водонагревателя (только в однокотловых установках)

или
насос теплообменника уходящих газов / воды

или
переключающий выход

\square_{21} Насос загрузки водонагревателя

\square_{29} Подмешивающий насос / насос котлового контура

\square_{50} Общий сигнал неисправности

\square_{52} Дроссельная заслонка

или
Электропривод 3-ходового смесительного клапана комплекта постоянного повышения температуры обратной магистрали

или
электропривод 3-ходового смесительного клапана системы послышной загрузки водонагревателя

4(2) А, 230 В~

4(2) А, 230 В~

4(2) А, 230 В~

4(2) А, 230 В~

4(2) А, 230 В~

0,2 (0,1) А, 230 В~

макс. 6 А, 230 В~

6(3) А, 230 В~

1 (0,5) А, 230 В~

0,2 (0,1) А, 230 В~

всего

\square_{41} Горелка

\square_{90} Горелка, 2-ступен.

\square_{90} Горелка, модулируемая

Состояние при поставке

- Контроллер со встроенной панелью управления
- Датчик температуры котла
- 1 пакет с технической документацией
- Только в сочетании с многокотловыми установками: телекоммуникационный модуль LON и соединительный кабель (7 м длиной) для обмена данными между контроллерами

Отопительная установка с емкостным водонагревателем

Только в сочетании с однокотловыми установками, заказывать отдельно:

- для регулирования температуры буферной емкости датчик температуры емкостного водонагревателя и циркуляционный насос с обратным клапаном
- или
- система послышной загрузки водонагревателя Vitotrans 222 со смесительной группой и датчиком температуры емкостного водонагревателя

Информационный обмен

Для информационного обмена с другими контроллерами, например, с Vitotronic 200-H, необходим телекоммуникационный модуль LON (принадлежность).

5.6 Vitotronic 300, тип MW1B, № заказа 7498 906

Технические данные

Конструкция

Контроллер состоит из базового прибора, электронных модулей и панели управления.

Базовое устройство:

- Сетевой выключатель
- Переключатель контроля дымовой трубы
- Интерфейс Ortolink для подключения к ноутбуку
- Предохранитель
- Индикатор режима работы и неисправностей
- Отсек штекерных подключений:
 - подключение внешних приборов с помощью системного штекера
 - подключение потребителей трехфазного тока через дополнительные силовые контакторы

Панель управления

- Простое управление:
 - графический дисплей с текстовой индикацией
 - большой размер шрифта и контрастное черно-белое изображение
 - контекстная текстовая помощь
- Клавиши управления:
 - навигация
 - подтверждение
 - вызов справки и дополнительной информации
 - Расширенное меню
- Настройки:
 - последовательность котлов
 - заданные значения температуры помещения
 - температура воды в контуре ГВС
 - режим работы
 - временные программы для отопления помещений, приготовления горячей воды и циркуляционного насоса
 - экономный режим
 - режим вечеринки
 - программа отпуска
 - кривые отопления
 - кодирование
 - тесты реле

■ Индикация:

- общая температура подачи
- температура воды в контуре ГВС
- рабочие параметры
- диагностические данные
- сообщения о неисправностях

■ Имеющиеся языки:

- немецкий
- болгарский
- чешский
- датский
- английский
- испанский
- эстонский
- французский
- хорватский
- итальянский
- латышский
- литовский
- венгерский
- голландский
- польский
- русский
- румынский
- словацкий
- финский
- шведский
- турецкий

Функции

- Погодозависимый каскадный контроллер температуры подачи многокотловой установки до четырех водогрейных котлов с Vitotronic 100, тип GC1B или GC4B, (с переменной температурой) и температуры подачи двух отопительных контуров со смесителем.
- Управление водогрейными котлами по произвольно выбираемой схеме последовательного включения котлов благодаря управлению Vitotronic 100, тип GC1B или GC4B.
- Электронный ограничитель максимальной и минимальной температуры подачи отопительных контуров со смесителем.
- Возможность отключения насосов отопительных контуров в зависимости от теплотребления
- Настройка граничных значений параметров отопления
- Защита насоса от заклинивания
- Интегрированная система диагностики
- Адаптивное регулирование температуры емкостного водонагревателя с приоритетным переключением (выключение насоса отопительного контура, закрытие смесителя)
- Дополнительная функция приготовления горячей воды (кратковременный нагрев до более высокой температуры)
- Контроллер контура приготовления горячей воды гелиоустановкой и поддержка отопления, а также графическая индикация теплогенерации солнечной энергии в сочетании с модулем контроллера гелиоустановки, тип SM1
- Управление приготовлением горячей воды в проточном режиме со смесительной группой (возможно только в качестве альтернативы функции поддержания температуры обратной магистрали с регулируемым 3-ходовым смесительным клапаном).
- Возможность подключения внешнего устройства сигнализации неисправностей

- Программа для сушки бесшовного пола для отопительных контуров со смесителем.
- С функцией защиты котла в зависимости от исполнения установки:
 - управление магистральным насосом или
 - управление подмешивающим насосом или
 - поддержание температуры обратной магистрали с регулируемым 3-ходовым смесительным клапаном (возможно только в качестве альтернативы функции приготовления горячей воды в проточном режиме со смесительной группой и комплектом теплообменника)
- Функции через внешние контакты:
 - внешнее переключение режима работы/внешнее открытие смесителей
 - внешняя блокировка/внешний сигнал "Смеситель закрыт"
 - внешнее включение с минимальным заданным значением температуры подачи
- Дополнительные функции через модуль расширения EA1 (принадлежность):
 - внешнее задание значения температуры подачи через вход 0 - 10 В
 - управление магистральным насосом на тепловой пункт или сигнализация пониженного режима (сокращение числа оборотов насосов отопительного контура) через потенциально свободный выход
 - 3 цифровых входа для следующих функций:
 - внешнее переключение программы управления отдельно для отопительных контуров 1 - 3
 - внешняя блокировка с входом сигнала неисправности
 - вход сигнала неисправности
 - кратковременная работа циркуляционного насоса ГВС

Выполняются требования EN 12831 по расчету теплопотребления. Для уменьшения мощности нагрева при низких наружных температурах пониженная температура помещения повышается. Чтобы сократить время нагрева после периода снижения температуры, температура подающей магистрали на ограниченное время возрастает. Согласно "Положению об экономии энергии" в отдельных помещениях должна осуществляться регулировка температуры, например, с помощью терморегулирующих вентилей.

Характеристика регулятора

- Зависимость P с трехпозиционным выходом
- Диапазон настройки кривой отопления:
 - наклон: от 0,2 до 3,5
 - уровень: от -13 до 40 K
 - ограничение максимальной температуры подачи: от 10 до 127 °C
 - ограничение минимальной температуры подачи: от 1 до 127 °C
- разность температур для отопительного контура со смесителем: от 0 до 40 K
- Диапазон настройки заданного значения температуры воды в контуре ГВС: от 10 до 60 °C, возможна перенастройка на 10 - 95 °C

Таймер

Цифровой таймер (встроен в панель управления)

- Суточная и недельная программы, календарь
- Автоматическое переключение между летним и зимним временем
- Автоматическая функция приготовления горячей воды и циркуляционный насос контура ГВС.

- Предварительная заводская настройка времени суток, дней недели и стандартных циклограмм переключения режимов отопления помещения, приготовления горячей воды и циркуляционного насоса контура ГВС
- Время переключения программируется индивидуально, возможна настройка максимум четырех циклов в день. Наименьший период между переключениями: 10 Вт-Резерв времени работы: 14 дней

Настройка режимов работы

Во всех режимах включен контроль защиты от замерзания отопительной установки (см. функцию защиты от замерзания).

Могут быть настроены следующие режимы работы:

- Отопление и ГВС
- Только ГВС
- Дежурный режим

Внешнее переключение режимов работы возможно для всех отопительных контуров вместе или **раздельно**.

Функция защиты от замерзания

- Функция защиты от замерзания включается при наружной температуре ниже прибл. +1 °C, при этом включаются насосы отопительного контура и температура подачи поддерживается при мин. 10 °C.
- Функция защиты от замерзания выключается при превышении значения наружной температуры +3 °C, при этом выключаются насосы отопительного контура.

Летний режим

("Только ГВС")

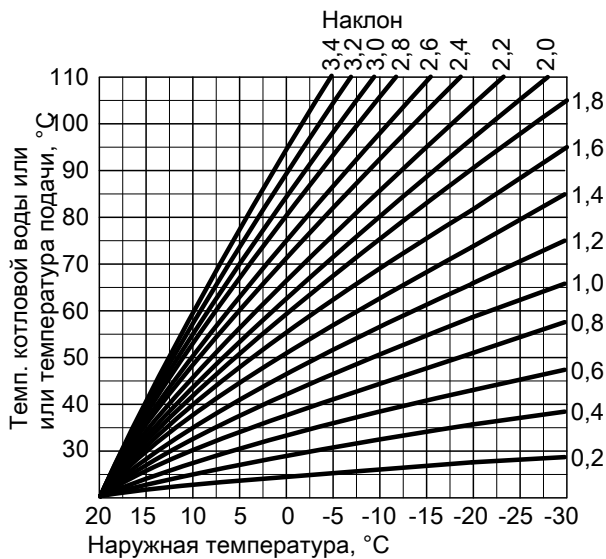
Горелка приводится в действие только при необходимости подогрева емкостного водонагревателя (включается и выключается регулятором температуры емкостного водонагревателя). Поддерживается минимальная температура котловой воды, требуемая для соответствующего водогрейного котла.

Настройка отопительных характеристик (наклон и уровень)

Контроллер Vitotronic регулирует в режиме погодозависимой теплогенерации температуру подающей магистрали установки и температуру подачи отопительных контуров со смесителем. При этом температура подачи установки автоматически на 0 - 40 K (в состоянии при поставке на 8 K) превышает требуемое в данный момент максимальное заданное значение температуры подачи отопительных контуров со смесителем.

Температура подачи, необходимая для достижения определенной температуры помещения, зависит от отопительной установки и от теплоизоляции отапливаемого здания.

С помощью настройки кривых отопления температура подачи устройства и температура подачи отопительных контуров со смесителем приводятся в соответствие с данными условиями. Подъем температуры подачи отопительных контуров со смесителем ограничен терморегулятором и максимальной температурой котловой воды, заданной на контроллерах котловых контуров Vitotronic 100, тип GC1B.



Технические характеристики

Номинальное напряжение	230 В~
Номинальная частота	50 Гц
Номинальный ток	6 А~
Потребляемая мощность	10 Вт
Класс защиты	I
Степень защиты	IP 20 D согласно EN 60529 обеспечить при монтаже
Принцип действия	Тип 1В согласно EN 60 730-1
Допустимая температура окружающей среды	от 0 до +40 °C
– в режиме эксплуатации	использование в жилых помещениях и в котельных (при нормальных условиях окружающей среды)
– при хранении и транспортировке	от -20 до +65 °C

Состояние при поставке

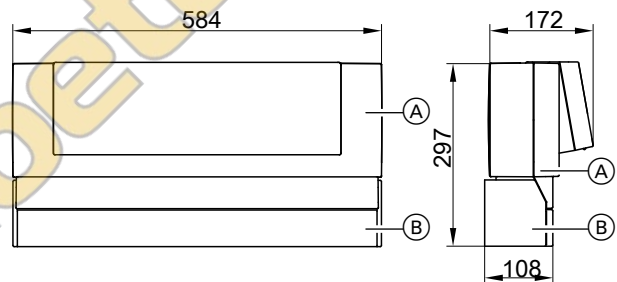
- Контроллер со встроенной панелью управления
 - Телекоммуникационный модуль LON с 2 нагрузочными резисторами
 - Датчик наружной температуры
 - Датчик температуры подачи
 - Датчик температуры емкостного водонагревателя
 - Консоль
 - Пакет с технической документацией
- Контроллер поставляется с водогрейным котлом многокотловой установки (см. прайс-лист) и устанавливается вместе с консолью на стену или сбоку на водогрейный котел.

Номинальная нагрузочная способность релейных выходов

20	насос отопительного контура или первичный насос системы послылой загрузки водонагревателя	4(2) А, 230 В~
21	Насос загрузки водонагревателя	4(2) А, 230 В~
28	Циркуляционный насос ГВС	4(2) А, 230 В~
29	Подмешивающий насос/распределительный насос	4(2) А, 230 В~
50	Общий сигнал неисправности	4(2) А, 230 В~
52	Электропривод смесителя комплекта привода смесителя или Электропривод 3-ходового смесительного клапана комплекта постоянного повышения температуры обратной магистрали или электропривод 3-ходового смесительного клапана системы послылой загрузки водонагревателя	0,2 (0,1) А, 230 В~ макс. 6 А, 230 В~

всего

Размеры



- (A) Vitotronic 300-K
- (B) Консоль

Отопительная установка с емкостным водонагревателем

Должны быть заказаны отдельно:

- циркуляционный насос с обратным клапаном для регулировки температуры буферной емкости или
- система послылой загрузки водонагревателя Vitotrans 222 со смесительной группой

Отопительная установка с отопительным контуром со смесителем

Для каждого отопительного контура со смесителем необходим смеситель комплекта привода смесителя (принадлежности).

5.7 Принадлежности контроллеров

Vitotronic	Однокотловая установка			Многокотловая установка	
	100	200	300-K	100	300-K
Тип	KC3	KC4B	KO2B	GC1B	MW1B
Принадлежности					
Vitotrol 100 (тип UTA)	x	x			
Vitotrol 100 (тип UTDB)	x	x			
Внешний модуль расширения H4		x			
Vitotrol 100 (тип UTDB-RF)	x	x			
Vitotrol 200A			x		x
Vitotrol 300A			x		x
Vitotrol 200 RF			x		x
Vitotrol 300 RF			x		x
Базовая станция радиосвязи			x		x
Радиодатчик наружной температуры			x		x
Радио-ретранслятор			x		x
Датчик температуры помещения, дополнительно к Vitotrol 300A			x		x
Накладной датчик температуры				x	x
Погружной датчик температуры			x	x	x
Погружная гильза G 1/2 x 100 мм длиной			x	x	x
Погружная гильза G 1/2 x 150 мм длиной			x	x	x
Датчик температуры уходящих газов		x	x	x	
Приемник сигналов точного времени			x		x
Внешний модуль расширения H5		x	x		
Концентратор шины KM-BUS		x	x		x
Комплект привода смесителя, с блоком управления (монтаж на смесителе)			x		
Блок управления приводом смесителя (настенный монтаж)			x		
Комплект привода смесителя					x
Электропривод смесителя					x
Погружной терморегулятор			x		x
Накладной терморегулятор			x		x
Адаптер для внешних предохранительных устройств				x	
Вспомогательный контактор				x	x
Комплект для монтажа в шкафу управления					x
Модуль управления гедеоустановкой, тип SM1		x	x		x
Модуль расширения EA1		x	x		x
Vitocom 100, тип LAN1, в сочетании с Vitodata 100 и Vitotrol App			x		
Vitocom 100, тип LAN1, в сочетании с Vitodata 100			x		x
Vitocom 100, тип GSM2		x	x		
Vitocom 200 Тип LAN2			x	x	x
Vitocom 300 Тип LAN3			x	x	x
Соединительный кабель LON			x	x	x
Муфта LON			x	x	x
Соединительный штекер LON			x	x	x
Розетка LON			x	x	x
Оконечное сопротивление			x	x	x
телекоммуникационного модуля LON			x	x	x

Vitotrol 100, тип UTA
№ заказа 7170 149

Термостат для помещений

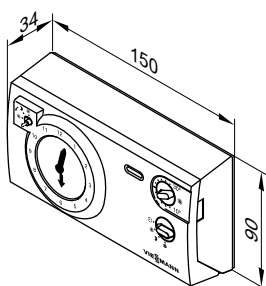
- Релейный (двухпозиционный) выход
- Аналоговый таймер
- Настройка суточной программы
- Стандартные циклограммы настроены на заводе (возможность индивидуального программирования)
- Наименьший период между переключениями 15 минут

Vitotrol 100 устанавливается в типовом помещении сооружения на внутренней стене напротив радиаторов; не устанавливать на полках, в нишах, а также в непосредственной близости от дверей или источников тепла (например, прямых солнечных лучей, камина, телевизора и т.п.)

Подключение к контроллеру:

 3-проводной кабель с поперечным сечением провода 1,5 мм² (без желто-зеленого) на 230 В~.

Контроллеры (продолжение)



Технические характеристики

Номинальное напряжение	230 В/50 Гц
Номинальная нагрузочная способность контакта	6(1) А 250 В~

Степень защиты	IP 20 согласно EN 60529 обеспечить при монтаже
Допустимая температура окружающей среды	
– в режиме эксплуатации	от 0 до +40 °С
– при хранении и транспортировке	от –20 до +60 °С
Диапазон настройки заданных значений для нормального и пониженного режима	от 10 до 30 °С
Заданная температура помещения в дежурном режиме	6 °С

Vitotrol 100, тип UTDB

№ заказа Z007 691

Терморегулятор для помещений

- Релейный (двухпозиционный) выход
- С цифровым таймером
- Суточная и недельная программа
- С управлением в режиме текстового меню:
 - 3 предварительно настроенные временные программы, с индивидуальной настройкой
 - непрерывный ручной режим работы с регулируемым заданным значением температуры помещения
 - работа в режиме защиты от замерзания
 - программа отпуска
- С клавишами для режима вечеринки и экономного режима

Установка в типовом помещении сооружения на внутренней стене напротив радиаторов. Не устанавливать на полках, в нишах, а также в непосредственной близости от дверей или источников тепла (например, прямых солнечных лучей, камина, телевизора и т.п.)

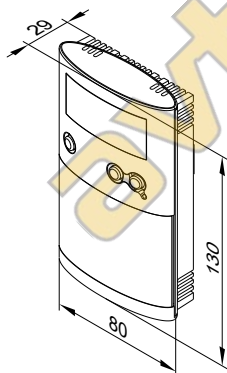
Автономный режим питания (две щелочные батареи "миньон" по 1,5 В, тип LR6/AA, срок службы примерно 1,5 года).

Подключение к контроллеру:

2-проводным кабелем с поперечным сечением провода 0,75 мм² на 230 В~.

Технические характеристики

Номинальное напряжение	3 В– Батарея LR6/AA
Номинальная нагрузочная способность беспотенциального контакта	6(1) А, 230 В– 1 мА, 5 В–
– макс.	
– мин.	
Степень защиты	IP 20 согласно EN 60529 обеспечить при монтаже
Принцип действия	RS тип 1В согласно EN 60730-1
Допустимая температура окружающей среды	
– в режиме эксплуатации	от 0 до +40 °С
– при хранении и транспортировке	от –25 до +65 °С
Диапазоны настройки	
– Комфортная температура	от 10 до 40 °С
– Пониженная температура	от 10 до 40 °С
– Температура защиты от замерзания	5 °С
Резерв времени работы при замене батареи	3 мин.



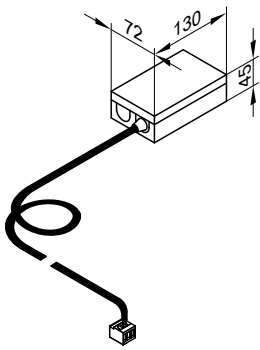
Внешний модуль расширения Н4

№ заказа 7197 227

Адаптер электрических подключений для подсоединения Vitotrol 100, тип UTDB или программного терморегулятора на 24 В посредством низковольтного кабеля.

С кабелем (длиной 0,5 м) и штекером для подключения к Vitotronic 100.

Контроллеры (продолжение)



Сетевая частота	50 Гц
Потребляемая мощность	2,5 Вт
Нагрузка 24 В~ (макс.)	10 Вт
Класс защиты	I
Вид защиты	IP 41
Допустимая температура окружающего воздуха	
– в режиме работы	от 0 до +40 °С
	Использование в жилых помещениях и в котельных (при нормальных условиях окружающей среды)
– при хранении и транспортировке	от –20 до +65 °С

Технические характеристики

Сетевое напряжение	230 В~
Выходное напряжение	24 В~

Vitotrol 100, тип UTDB-RF

№ заказа Z007 692

Терморегулятор для помещений с встроенным радиопередатчиком и приемником

- С цифровым таймером
- Суточная и недельная программа
- С управлением в режиме текстового меню:
 - 3 предварительно настроенные временные программы, с индивидуальной настройкой
 - непрерывный ручной режим работы с регулируемым заданным значением температуры помещения
 - работа в режиме защиты от замерзания
 - программа отпуска
- С клавишами для режима вечеринки и экономного режима

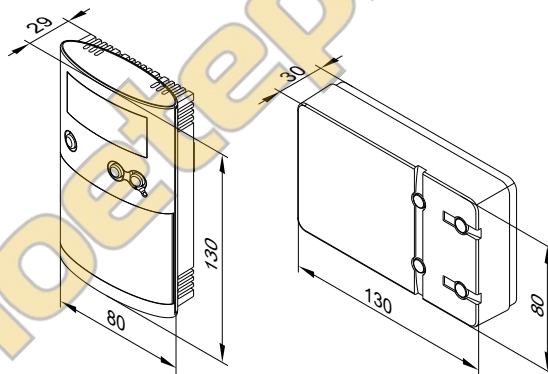
Установка в типовом помещении сооружения на внутренней стене напротив радиаторов. Не устанавливать на полках, в нишах, а также в непосредственной близости от дверей или источников тепла (например, прямых солнечных лучей, камина, телевизора и т.п.)

Автономный режим питания терморегулятора для помещений (две щелочные батареи "миньон" по 1,5 В, тип LR6/AA, срок службы примерно 1,5 года).

Приемник с индикацией состояния реле.

Подсоединение приемника к контроллеру (в зависимости от типа контроллера):

- 4-проводным кабелем с поперечным сечением провода 1,5 мм² на 230 В~ или
- 3-проводным кабелем без желто-зеленой жилы на 230 В~ или
- 2-проводным кабелем с поперечным сечением провода 0,75 мм² на низкое напряжение для подключения к контроллеру и дополнительно 2-проводным кабелем на 230 В~ для подключения к сети



Технические характеристики терморегулятора для помещений

Номинальное напряжение	3 В–
Частота передачи	868 МГц
Мощность передачи	< 10 мВт
Дальность действия	прибл. 25 - 30 м в зданиях в зависимости от конструкции
Степень защиты	IP 20 согласно EN 60529 обеспечить при монтаже
Принцип действия	RS тип 1B согласно EN 60730-1
Допустимая температура окружающей среды	
– в режиме эксплуатации	от 0 до +40 °С
– при хранении и транспортировке	от –25 до +65 °С
Диапазоны настройки	
– Комфортная температура	от 10 до 40 °С
– Пониженная температура	от 10 до 40 °С
– Температура защиты от замерзания	5 °С
Резерв времени работы при замене батареи	3 мин.

Технические характеристики приемника

Рабочее напряжение	230 В~ ± 10% 50 Гц
Номинальная нагрузочная способность беспотенциального контакта	
– макс.	6(1) А, 230 В~
– мин.	1 МА, 5 В–
Степень защиты	IP 20 согласно EN 60529 обеспечить при монтаже

Контроллеры (продолжение)

Класс защиты

II по EN 60730-1 при монтаже в соответствии с назначением

Допустимая температура окружающей среды

– в режиме эксплуатации от 0 до +40 °C
– при хранении и транспортировке от –25 до +65 °C

Указание для Vitotrol 200A и Vitotrol 300A

Для каждого отопительного контура установки можно использовать одно устройство Vitotrol 200A или одно устройство Vitotrol 300A.

Vitotrol 200A может обслуживать один отопительный контур, а Vitotrol 300A - до трех отопительных контуров.

К контроллеру могут быть подключены максимум два устройства дистанционного управления.

Указание

Устройства дистанционного управления с кабельным подключением не могут комбинироваться с устройствами радиосвязи.

Vitotrol 200A

№ заказа Z008 341

Абонент шины KM-BUS.

■ Индикация:

- Зад. темп.
- Наруж. темп-ра
- Режим работы

■ Настройки:

- Заданное значение температуры помещения для нормальной работы (дневная температура)

Указание

Настройка пониженной температуры помещения (ночная температура) выполняется на контроллере.

- Режим работы

- Кнопками включается режим вечеринки и экономичный режим
- Встроенный датчик температуры помещения для управления по температуре помещения (только для одного отопительного контура со смесителем)

Место монтажа:

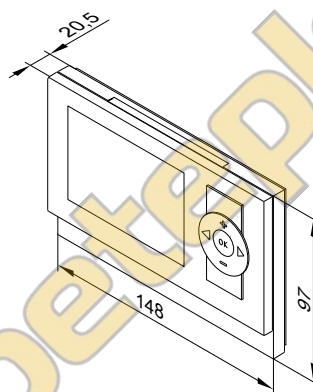
- Режим погодозависимой теплогенерации: размещение в любом месте здания.
- Управление по температуре помещения: Встроенный датчик температуры помещения регистрирует температуру помещения и выполняет, если потребуется, нужную коррекцию температуры подачи.

Заданная температура помещения зависит от места монтажа:

- Размещение в основном жилом помещении на внутренней стене напротив радиаторов.
- Не размещать в полках и нишах.
- Не устанавливать на полках, в нишах, а также в непосредственной близости от дверей или источников тепла (например, прямых солнечных лучей, камина, телевизора и т.п.)

Подключение:

- 2-проводной кабель длиной макс. 50 м (в том числе при подключении нескольких устройств дистанционного управления)
- Запрещается прокладка кабеля вместе с кабелями на 230/400 В.
- Штекер шины KM входит в комплект поставки



Технические данные

Электропитание через шину KM

Потребляемая мощность

0,2 Вт

Класс защиты

III

Вид защиты

IP 30 согласно EN 60529
обеспечить при монтаже

Допуст. температура окружающей среды

- в режиме эксплуатации от 0 до +40 °C
- при хранении и транспортировке от –20 до +65 °C

Диапазон настроек температуры помещения для нормальной работы

от 3 до 37 °C

Vitotrol 300A

№ заказа Z008 342

Абонент шины KM-BUS.

■ Индикация:

- Темп. помещения
- Наруж. темп-ра
- Режим работы
- Рабочее состояние

– Графическая индикация теплогенерации солнечной энергии в сочетании с модулем управления гелиоустановкой, тип SM1

■ Настройки:

Контроллеры (продолжение)

- заданное значение температуры помещения для нормальной работы (дневная температура) и пониженного режима (ночная температура)
- заданное значение темп. горячей воды
- режим работы, циклограммы отопительных контуров, приготовление горячей воды и циркуляционный насос, а также другие настройки посредством меню с текстовой индикацией на дисплее

- Режим вечеринки и экономный режим, активируется посредством меню
- Встроенный датчик температуры помещения для управления по температуре помещения (только для одного отопительного контура со смесителем)

Место монтажа:

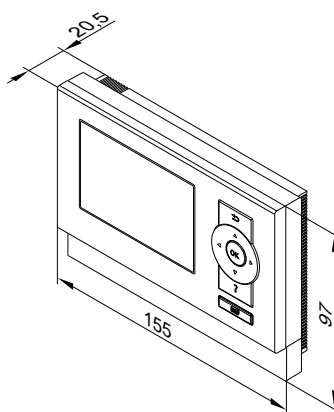
- Режим погодозависимой теплогенерации: размещение в любом месте здания.
- Управление по температуре помещения: Встроенный датчик температуры помещения регистрирует температуру помещения и выполняет, если потребуется, нужную коррекцию температуры подачи.

Заданная температура помещения зависит от места монтажа:

- Размещение в основном жилом помещении на внутренней стене напротив радиаторов.
- Не размещать в полках и нишах.
- Не устанавливать на полках, в нишах, а также в непосредственной близости от дверей или источников тепла (например, прямых солнечных лучей, камина, телевизора и т.п.)

Подключение:

- 2-проводной кабель длиной макс. 50 м (в том числе при подключении нескольких устройств дистанционного управления)
- Запрещается прокладка кабеля вместе с кабелями на 230/400 В.
- Штекер шины КМ входит в комплект поставки



Технические характеристики

Электропитание через шину КМ-BUS	
Потребляемая мощность	0,5 Вт~
Класс защиты	III
Степень защиты	IP 30 согласно EN 60529 обеспечить при монтаже
Допустимая температура окружающей среды	
– в режиме эксплуатации	от 0 до +40 °С
– при хранении и транспортировке	от -20 до +65 °С
Диапазон настройки заданного значения температуры помещения	от 3 до 37 °С

Vitocomfort 200 (не для РФ)

№ заказа 7172 642

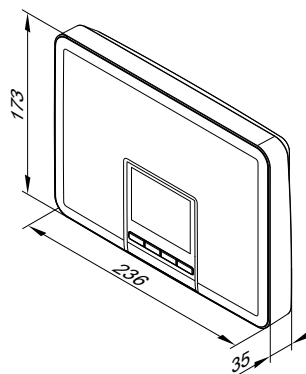
Центральный модуль управления температурой жилых помещений с питанием от сети для радиоуправляемого терморегулирования отдельных помещений.

- Оптимальный климат в помещениях за счет регулирования температуры и влажности воздуха в комбинации со стандартным увлажнителем или осушителем воздуха.
- Экономия затрат на отопление и электроэнергию.
- Повышенная безопасность за счет контроля окон и дверей.
- Управление и контроль из дома или в дороге при использовании Vitocomfort App.
- Простой ввод в эксплуатацию и несложное дооснащение радиоуправляемыми компонентами.
- Полное управление отоплением и приготовлением горячей воды.

Указание

Обмен данными между центральным модулем управления температурой жилых помещений и контроллером Vitotronic возможен только в комплексе с базовой станцией радиосвязи (принадлежность).

Дополнительную информацию см. в инструкции по проектированию "Vitocomfort 200".



Указание к Vitotrol 200 RF и Vitotrol 300 RF

(не для России)

Устройства дистанционного радиоуправления с встроенным радиопередатчиком для работы с базовой станцией радиосвязи. Для каждого отопительного контура отопительной установки может быть использован один Vitotrol 200 RF или один Vitotrol 300 RF.

Vitotrol 200 RF может обслуживать один отопительный контур, а Vitotrol 300 RF - до трех отопительных контуров. К контроллеру могут быть подключены максимум три устройства дистанционного радиоуправления.

Контроллеры (продолжение)

Указание

Устройства дистанционного радиоуправления **нельзя** комбинировать с дистанционными устройствами управления, подключенными посредством кабелей.

Vitotrol 200 RF (не для РФ)

№ заказа Z011 219

Абонент радиосвязи.

- Индикация:
 - Темп. помещения
 - Наруж. темп-ра
 - Рабочее состояние
 - Качество приема радиосигнала
- Настройки:
 - Заданное значение температуры помещения для нормальной работы (дневная температура)

Указание

Настройка пониженной температуры помещения (ночная температура) выполняется на контроллере.

- Режим работы
- Кнопками включается режим вечеринки и экономичный режим
- Встроенный датчик температуры помещения для управления по температуре помещения (только для одного отопительного контура со смесителем)

Место монтажа:

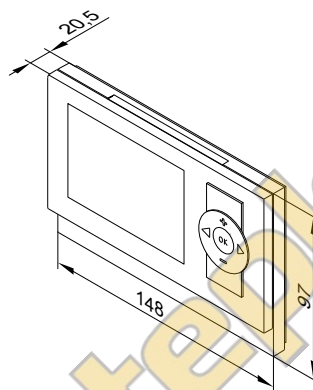
- Режим погодозависимой теплогенерации:
 - размещение в основном жилом помещении в месте здания.
- Управление по температуре помещения:
 - Встроенный датчик температуры помещения регистрирует температуру помещения и выполняет, если потребуется, нужную коррекцию температуры подачи.

Заданная температура помещения зависит от места монтажа:

- Размещение в основном жилом помещении на внутренней стене напротив радиаторов.
- Не размещать в полках и нишах.
- Не устанавливать на полках, в нишах, а также в непосредственной близости от дверей или источников тепла (например, прямых солнечных лучей, камина, телевизора и т.п.)

Указание

Принять во внимание инструкцию по проектированию "Принадлежности для радиосвязи".



Технические характеристики

Электропитание посредством 2 аккумуляторов AA на 3 В	
Радиочастота	868,3 МГц~
Дальность радиосвязи	См. инструкцию по проектированию "Принадлежности для радиосвязи".
Класс защиты	III
Степень защиты	IP 30 согласно EN 60529 обеспечить при монтаже
Допустимая температура окружающей среды	
– в режиме эксплуатации	от 0 до +40 °C
– при хранении и транспортировке	от -20 до +65 °C
Диапазон настроек температуры помещения для нормальной работы	от 3 до 37 °C

Vitotrol 300 RF с настольной подставкой (не для РФ)

№ заказа Z011 410

Абонент радиосвязи.

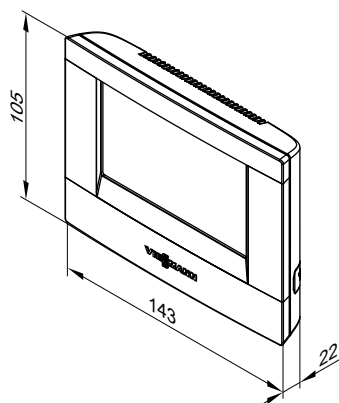
- Индикация:
 - Темп. помещения
 - Наруж. темп-ра
 - Рабочее состояние
 - Графическая индикация теплогенерации солнечной энергии в сочетании с модулем управления гелиоустановкой, тип SM1
 - Качество приема радиосигнала
- Настройки:
 - заданное значение температуры помещения для нормальной работы (дневная температура) и пониженного режима (ночная температура)
 - заданное значение темп. горячей воды
 - режим работы, циклограммы отопительных контуров, приготовление горячей воды и циркуляционный насос, а также другие настройки посредством меню с текстовой индикацией на дисплее
 - Кнопками включается режим вечеринки и экономичный режим
- Встроенный датчик температуры помещения

Указание

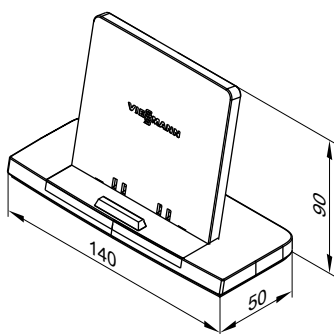
Соблюдать инструкцию по проектированию "Принадлежности для радиосвязи".

Комплект поставки:

- Vitotrol 300 RF
- Настольная подставка
- Штекерный блок питания
- Два NiMH-аккумулятора для использования вне настольной подставки



Vitotrol 300 RF



Настольная подставка

Технические характеристики

Электропитание через штекерный

блок питания 230 В~/5 В-

Потребляемая мощность

Радиочастота

Дальность радиосвязи

2,4 Вт~

868,3 МГц~

См. инструкцию по проектированию "Принадлежности для радиосвязи".

Класс защиты

Степень защиты

II

IP 30 согласно EN 60529 обеспечить при монтаже

Допустимая температура окружающей среды

– в режиме эксплуатации

– при хранении и транспортировке

Диапазон настройки заданного значения температуры помещения

от 0 до 40 °С

от -25 до +60 °С

от 3 до 37 °С

5 Vitotrol 300 RF с настенным кронштейном (не для РФ)

№ заказа Z011 412

Абонент радиосвязи.

■ Индикация:

- Темп. помещения
- Наруж. темп-ра
- Рабочее состояние
- Графическая индикация теплогенерации солнечной энергии в сочетании с модулем управления гелиоустановкой, тип SM1
- Качество приема радиосигнала

■ Настройки:

- заданное значение температуры помещения для нормальной работы (дневная температура) и пониженного режима (ночная температура)
- заданное значение темп. горячей воды
- режим работы, циклограммы отопительных контуров, приготовление горячей воды и циркуляционный насос, а также другие настройки посредством меню с текстовой индикацией на дисплее
- Режим вечеринки и экономный режим, активируется посредством меню

- Встроенный датчик температуры помещения для управления по температуре помещения (только для одного отопительного контура со смесителем)

Место монтажа:

- Режим погодозависимой теплогенерации: размещение в любом месте здания.
- Управление по температуре помещения: Встроенный датчик температуры помещения регистрирует температуру помещения и выполняет, если потребуется, нужную коррекцию температуры подачи.

Заданная температура помещения зависит от места монтажа:

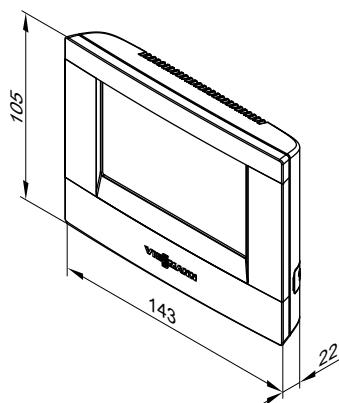
- Размещение в основном жилом помещении на внутренней стене напротив радиаторов.
- Не размещать в полках и нишах.
- Не устанавливать на полках, в нишах, а также в непосредственной близости от дверей или источников тепла (например, прямых солнечных лучей, камина, телевизора и т.п.)

Указание

Соблюдать инструкцию по проектированию "Принадлежности для радиосвязи".

Комплект поставки:

- Vitotrol 300 RF
- Настенный кронштейн
- Блок питания для установки в розетку
- Два NiMH-аккумулятора для использования вне настенного кронштейна



Vitotrol 300 RF

Технические характеристики

Электропитание от блока питания
230 В~/4 В

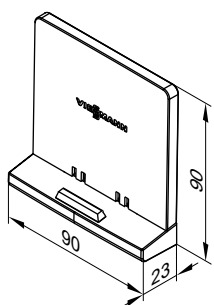
для установки в розетку
Потребляемая мощность
Радиочастота
Дальность радиосвязи

2,4 Вт~
868,3 МГц~
См. инструкцию по проектированию "Принадлежности для радиосвязи".

Класс защиты
Степень защиты

II
IP 30 согласно EN 60529
обеспечить при монтаже

Допустимая температура окружающей среды
– в режиме эксплуатации от 0 до 40 °С
– при хранении и транспортировке от -25 до +60 °С
Диапазон настройки температуры помещения от 3 до 37 °С



Настенный кронштейн

Базовая станция радиосвязи (не для РФ)

№ заказа Z011 413

Абонент шины KM-BUS.

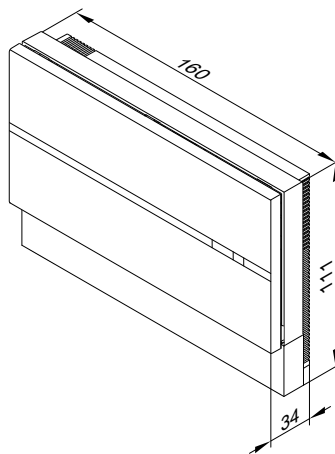
Для связи между контроллером Vitotronic и следующими радиокомпонентами:

- Устройство дистанционного радиуправления Vitotrol 200 RF
- Устройство дистанционного радиуправления Vitotrol 300 RF
- Радиодатчик наружной температуры
- Автоматическая система управления температурой жилых помещений Vitocomfort 200

Максимум для 3 устройств дистанционного радиуправления или 3 систем Vitocomfort 200. Не используется в сочетании с дистанционным устройством управления, подключенным посредством кабеля.

Подключение:

- 2-проводной кабель длиной макс. 50 м (в том числе при подключении нескольких абонентов шины KM-BUS).
- Запрещается прокладка кабеля вместе с кабелями на 230/400 В.



Технические характеристики

Электропитание через шину KM-BUS

Потребляемая мощность
Радиочастота
Класс защиты
Степень защиты

1 Вт~
868,3 МГц~
III
IP 20 согласно EN 60529
обеспечить при монтаже

Допустимая температура окружающей среды
– в режиме эксплуатации от 0 до +40 °С
– при хранении и транспортировке от -20 до +65 °С

Радиодатчик наружной температуры (не для РФ)

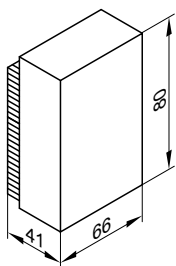
№ заказа 7455 213

Абонент радиосвязи.

Беспроводной датчик внешней температуры, работающий от внешнего источника света, со встроенным радиопередающим устройством для работы с радиобазой и контроллером Vitotronic.

Место монтажа:

- северная или северо-западная стена здания
- от 2 до 2,5 м над уровнем земли, а в многоэтажных зданиях - в верхней половине 3-го этажа



Технические характеристики

Электроснабжение через фотоэлектрические элементы и аккумулятор	
Радиочастота	868,3 МГц~
Дальность радиосвязи	См. инструкцию по проектированию "Принадлежности для радиосвязи".
Степень защиты	IP 43 согласно EN 60529 обеспечить при монтаже
Допустимая температура окружающей среды при эксплуатации, хранении и транспортировке	от -40 до +60 °С

Радиоретранслятор (не для РФ)

№ заказа 7456 538

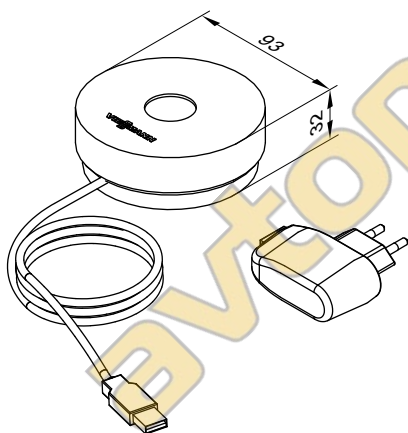
Сетевой ретранслятор для повышения дальности действия радиосвязи в местах со слабой радиосвязью. Принять во внимание инструкцию по проектированию "Принадлежности для радиосвязи".

Максимум один радио ретранслятор на контроллер Vitotronic.

- Обход диагонального прохождения радиосигналов через бетонные армированные покрытия и/или несколько стен.
- Обход многочисленных металлических предметов, находящихся между радиокомпонентами.

Технические характеристики

Электропитание	от штекерного блока питания 230 В~/5 В-
Потребляемая мощность	0,25 Вт~
Радиочастота	868,3 МГц~
Длина кабеля	1,1 м со штекером
Класс защиты	II
Степень защиты	IP 20 согласно EN 60529 обеспечить при монтаже
Допустимая температура окружающей среды	от 0 до +55 °С
- в режиме эксплуатации	
- при хранении и транспортировке	от -20 до +75 °С



Датчик температуры помещения

Номер заказа: 7438 537

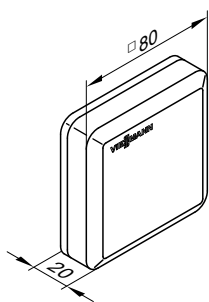
Отдельный датчик температуры помещения в качестве принадлежности к Vitotrol 300A; используется в случае, если размещение Vitotrol 300A в типовом помещении или в ином месте, в котором происходят измерения температуры или настройки, невозможно.

Размещение в типовом помещении на внутренней стене напротив радиаторов. Не устанавливать на полках, в нишах, а также в непосредственной близости от дверей или источников тепла (например, прямых солнечных лучей, камина, телевизора и т.п.) Датчик температуры помещения подключается к Vitotrol 300A.

Подключение:

- 2-проводным кабелем с поперечным сечением медного провода 1,5 мм²
- Длина кабеля от устройства дистанционного управления макс. 30 м.
- Запрещается прокладка кабеля вместе с кабелями на 230/400 В.

Контроллеры (продолжение)



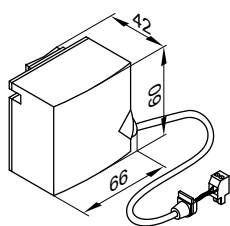
Технические данные

Класс защиты	III
Вид защиты	IP 30 согласно EN 60529 обеспечить при монтаже
Тип датчика	Viessmann NTC 10 кОм при 25 °C
Допуст. температура окружающей среды	
– в режиме эксплуатации	от 0 до +40 °C
– при хранении и транспортировке	от –20 до +65 °C

Накладной датчик температуры

№ заказа 7426 463

Для регистрации температуры на поверхности трубы.



Закрепляется стяжным хомутом.

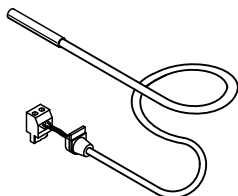
Технические характеристики

Длина кабеля	5,8 м, со штекером
Степень защиты	IP 32D согласно EN 60529 обеспечить при монтаже
Тип датчика	Viessmann NTC 10 кОм при 25 °C
Допустимая температура окружающей среды	
– в режиме эксплуатации	от 0 до +120 °C
– при хранении и транспортировке	от –20 до +70 °C

Погружной датчик температуры

№ заказа 7438 702

Для измерения температуры в погружной гильзе.



Технические характеристики

Длина кабеля	5,8 м, со штекером
Степень защиты	IP 32 согласно EN 60529, обеспечить при монтаже
Тип датчика	Viessmann NTC 10 кОм, при 25 °C
Допустимая температура окружающей среды	
– в режиме эксплуатации	от 0 до +90 °C
– при хранении и транспортировке	от –20 до +70 °C

Погружная гильза

№ заказа 7816 035

G½ x 100 мм

С зажимной скобой.

Погружная гильза

№ заказа 7817 326

G½ x 150 мм

С зажимной скобой.

Датчик температуры уходящих газов

№ заказа 7452 531

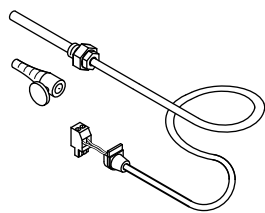
Для опроса и контроля температуры уходящих газов, а также для индикации техобслуживания при превышении устанавливаемой температуры.

С резьбовым конусом.

Установка на дымоходе. Расстояние от задней кромки котла в направлении дымохода должно примерно в 1,5 раз превышать диаметр трубы дымохода.

- Для конденсационных котлов с LAS фирмы Viessmann: Необходимо дополнительно заказать трубу LAS с гнездом для датчика температуры уходящих газов.
- Конденсационный водогрейный котел с приобретаемым отдельно дымоходом: Отверстие, необходимое для монтажа в дымоход, должно быть спроектировано и проверено изготовителем. Датчик температуры уходящих газов должен быть установлен в погружную гильзу из нержавеющей стали (приобретается отдельно).

Контроллеры (продолжение)



Технические характеристики

Длина кабеля	3,5 м, со штекером
Степень защиты	IP 60 согласно EN 60529, обеспечить при монтаже
Тип датчика	Viessmann NTC 20 кОм, при 25 °С
Допустимая температура окружающей среды	
– в режиме эксплуатации	от 0 до +250 °С
– при хранении и транспортировке	от –20 до +70 °С

Приемник сигналов точного времени (не для РФ)

№ заказа 7450 563

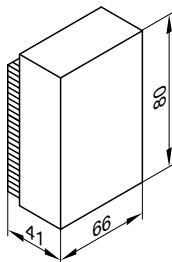
Для приема сигнала точного времени от передатчика DCF 77 (местонахождение: г. Майнфлинген под Франкфуртом-на-Майне).

Точная установка даты и времени суток по радиосигналу.

Приемник сигналов точного времени устанавливается на наружной стене в направлении передатчика. На качество приема могут отрицательным образом влиять металлосодержащие стройматериалы, например, железобетон, а также соседние здания и источники электромагнитных помех, например, высоковольтные кабели и контактные провода.

Подключение:

- 2-жильный кабель с максимальной длиной 35 м и поперечным сечением медного провода 1,5 мм²
- запрещается прокладка кабеля вместе с кабелями на 230/400 В



Внешний модуль расширения H5

№ заказа 7199 249

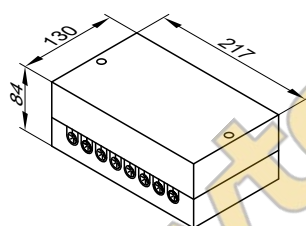
Модуль расширения функциональных возможностей в корпусе.

С штекером 150 для следующих функций:

- внешний запрос и блокировка теплогенерации или подключение заслонки дымохода
 - подключение дополнительных предохранительных устройств
- С кабелем длиной 2,0 м и штекерами "X12" и 41 для подключения к контроллеру.

Технические характеристики

Номинальное напряжение	230 В–
Номинальная частота	50 Гц
Номинальный ток	6 А
Класс защиты	I
Степень защиты	IP 20 согласно EN 60529, обеспечить при монтаже
Допустимая температура окружающего воздуха	
– в рабочем режиме	от 0 до +40 °С
– при хранении и транспортировке	от –20 до +65 °С



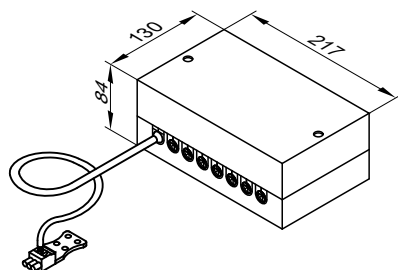
Концентратор шины KM

№ заказа 7415 028

Для подключения 2 - 9 приборов к шине KM.

Технические характеристики

Длина кабеля	3,0 м, со штекером
Вид защиты	IP 32 согласно EN 60529, обеспечить при монтаже
Допустимая температура окружающего воздуха	
– в рабочем режиме	от 0 до +40 °С
– при хранении и транспортировке	от –20 до +65 °С



Контроллеры (продолжение)

Комплект привода смесителя, с блоком управления (монтаж на смесителе)

№ заказа 7301 063

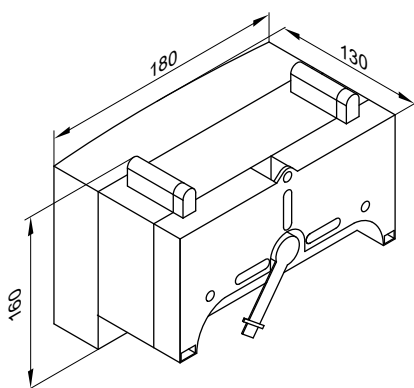
Абонент шины KM-BUS

Компоненты:

- блок управления приводом смесителя с электроприводом для смесителя фирмы Viessmann DN 20 - 50 и R ½ - 1¼
- датчик температуры подачи (накладной датчик температуры)
- штекер для подключения насоса отопительного контура
- сетевой кабель (длиной 3,0 м) с штекером
- Соединительный кабель шины KM (длиной 3,0 м) со штекером

Электропривод смесителя монтируется непосредственно на смесителе фирмы Viessmann DN 20 - 50 и R ½ - 1¼.

Блок управления приводом смесителя с электроприводом смесителя



Технические данные

Номинальное напряжение	230 В~
Номинальная частота	50 Гц
Номинальный ток	2 А
Потребляемая мощность	5,5 Вт

Вид защиты

IP 32D согласно EN 60529
обеспечить при монтаже I

Класс защиты

Допустимая температура окружающей среды

– в режиме эксплуатации от 0 до +40 °C
– при хранении и транспортировке от –20 до +65 °C

Номинальная нагрузка релейного выхода для насоса отопительного контура [20]

2(1) А 230 В~

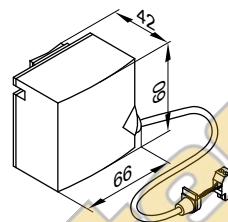
Крутящий момент

3 Нм

Время работы для 90 ° <

120 с

Датчик температуры подачи (накладной)



Закрепляется стяжным хомутом.

Технические данные

Длина кабеля	2,0 м, со штекером
Вид защиты	IP 32D согласно EN 60529 обеспечить при монтаже Viessmann NTC, 10 кОм при 25 °C
Тип датчика	

Допустимая температура окружающей среды

– в режиме эксплуатации от 0 до +120 °C
– при хранении и транспортировке от –20 до +70 °C

Блок управления приводом смесителя (монтаж на стене)

№ заказа 7301 062

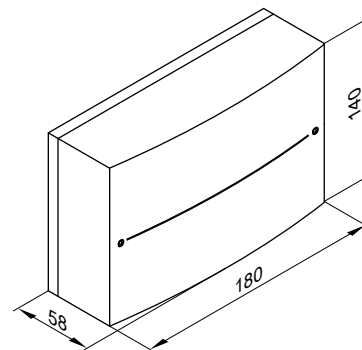
Абонент шины KM

Для подключения электропривода смесителя.

Компоненты:

- Электронный блок управления смесителем для подключения электропривода смесителя
- Датчик температуры подающей магистрали (накладной датчик температуры)
- Штекер для подключения насоса отопительного контура и электропривода смесителя
- Сетевой кабель (длина 3,0 м) со штекером
- Соединительный кабель шины KM (длина 3,0 м) со штекером

Электронный блок управления смесителем



Технические данные

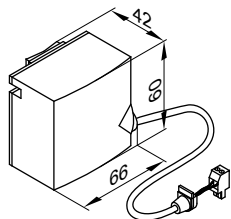
Номинальное напряжение	230 В~
Номинальная частота	50 Гц
Номинальный ток	2 А
Потребляемая мощность	1,5 Вт
Вид защиты	IP 20D согласно EN 60529 обеспечить при монтаже I

Класс защиты

Контроллеры (продолжение)

Доп. темп-ра окружающей среды	
– эксплуатация	от 0 до +40 °С
– хранение и транспортировка	от –20 до +65 °С
Номинальная нагрузочная способность релейных выходов	
Насос отопительного контура [20]	2(1) А 230 В~
Электромотор смесителя	0,1 А 230 В~
Необходимое время работы электромотора смесителя для 90° <	около 120 с

Датчик температуры подающей магистрали (накладной датчик температуры)



Закрепляется стяжным хомутом.

Технические данные

Длина кабеля	5,8 метров, со штекером
Вид защиты	IP 32D согласно EN 60529 обеспечить при монтаже
Тип датчика	Viessmann NTC 10 кΩ при 25 °С

Доп. темп-ра окружающей среды	
– эксплуатация	от 0 до +120 °С
– хранение и транспортировка	от –20 до +70 °С

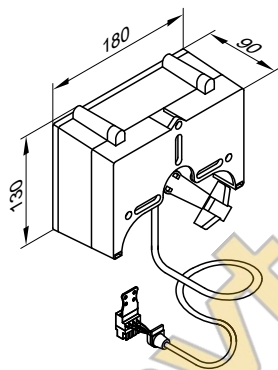
Комплект привода смесителя

№ заказа 7441 998

Компоненты:

- Электропривод смесителя с соединительным кабелем (длина 4,0 м) для смесителей Viessmann DN 20 - 50 и R ½ - 1¼ (кроме фланцевых смесителей) и штекером
- Датчик температуры подачи как накладной датчик температуры с соединительным кабелем (длина 5,8 м) и штекером
- Штекер насоса отопительного контура

Электропривод смесителя



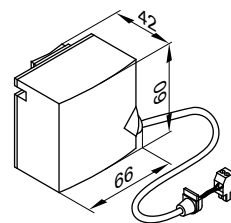
Технические характеристики

Номинальное напряжение	230 В~
Номинальная частота	50 Гц
Потребляемая мощность	4 Вт
Класс защиты	II
Степень защиты	IP 42 согласно EN 60529, обеспечить при монтаже

Допустимая температура окружающей среды

– в режиме эксплуатации	от 0 до +40 °С
– при хранении и транспортировке	от –20 до +65 °С
Крутящий момент	3 Нм
Время работы для 90° <	120 с

Датчик температуры подающей магистрали (накладной датчик)



Закрепляется стяжной лентой.

Технические характеристики

Степень защиты	IP 32D согласно EN 60529 обеспечить при монтаже
Тип датчика	Viessmann NTC 10 кΩм, при 25 °С

Допустимая температура окружающей среды

– в режиме эксплуатации	от 0 до 120 °С
– при хранении и транспортировке	от –20 до +70 °С

Электропривод для фланцевого смесителя

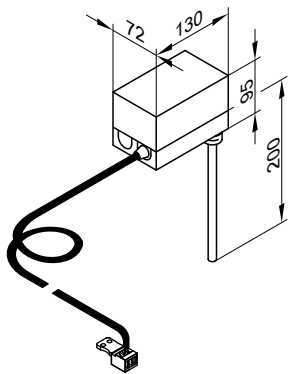
- № заказа 9522 487
DN 40 и 50, без системного штекера и соединительного кабеля
- № заказа Z004344
DN 65 - 100, без системного штекера и соединительного кабеля

Технические характеристики см. в техническом паспорте "Смесители и сервоприводы смесителей".

Погружной терморегулятор

№ заказа 7151 728

Используется в качестве термостатного ограничителя максимальной температуры для контура внутриспольного отопления. Термостатный ограничитель устанавливается в подающую магистраль отопительного контура и отключает циркуляционный насос отопительного контура при слишком высокой температуре подачи.



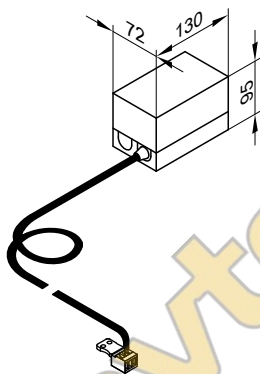
Технические данные

Длина кабеля	4,2 м, со штекером
Диапазон настройки	30 - 80 °C
Разность между температурой вкл. и выкл.	макс. 11 K
Коммутационная способность	6(1,5) A, 250 В~
Шкала настройки	в корпусе
Погружная гильза из специальной стали	R ½ x 200 мм
Рег. № по DIN	DIN TR 1168

Накладной терморегулятор

№ заказа 7151 729

Используется в качестве термостатного ограничителя максимальной температуры для внутриспольного отопления (только в сочетании с металлическими трубами). Термостатный ограничитель устанавливается на подающую магистраль отопительного контура и отключает циркуляционный насос отопительного контура при слишком высокой температуре подачи.



Технические данные

Длина кабеля	4,2 м, со штекером
Диапазон настройки	30 - 80 °C
Разность между температурой вкл. и выкл.	макс. 14 K
Коммутационная способность	6(1,5) A, 250 В~
Шкала настройки	в корпусе
Рег. № по DIN	DIN TR 1168

Адаптер для внешних предохранительных устройств

№ заказа 7164 404

Абонент шины KM-BUS с кабелями (длина 3,0 м) и штекерами [145] и [150]

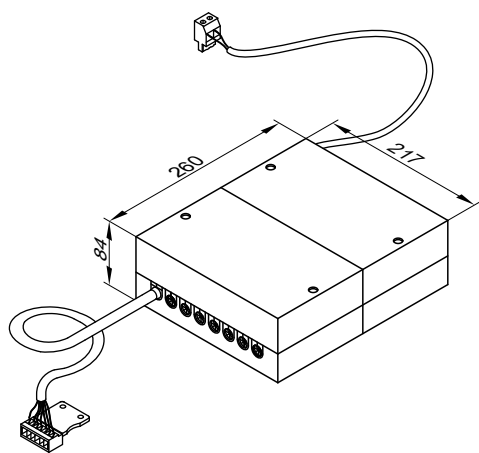
Возможно подключение до 4 дополнительных предохранительных устройств:

- Устройство контроля заполненности котлового блока водой
- Ограничитель минимального давления
- Ограничитель максимального давления
- Дополнительный защитный ограничитель температуры

Адаптер позволяет выводить аварийный сигнал (прямым текстом) на соответствующий контроллер.

Возможно подключить к контроллеру два адаптера, соединенных вместе через шину KM. Таким образом возможно подключение 7 дополнительных предохранительных устройств.

Контроллеры (продолжение)



Технические характеристики

Степень защиты	IP 20D согласно EN 60529, обеспечить при монтаже
Допустимая температура окружающей среды	от 0 до +40 °C
– в режиме эксплуатации	от -20 до +65 °C
– при хранении и транспортировке	

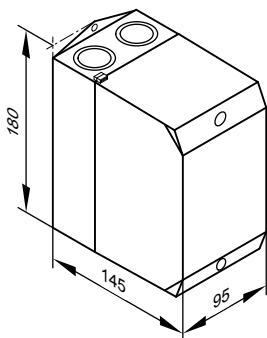
Вспомогательный контактор

№ заказа 7814 681

Коммутационный контактор в компактном корпусе с 4 размыкающими и 4 замыкающими контактами с рейкой для защитного провода

Технические характеристики

Напряжение катушки	230 В~/50 Гц
Номинальный ток (I_{in})	AC1 16 А
	AC3 9 А



Комплект для монтажа в шкафу управления

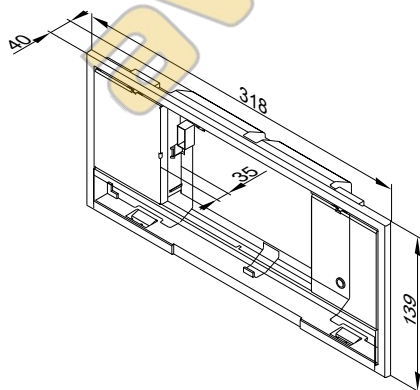
№ заказа 7452 236

Для монтажа панели управления контроллера в переднюю дверь шкафа управления, если контроллер должен быть вмонтирован в шкаф.

Для монтажа в переднюю дверь шкафа необходимо отверстие размером 305 x 129 мм.

Элементы:

- Монтажная рамка
- Заглушка для установки в контроллер
- Соединительный кабель (5,0 м)
- Угловой штекер для соединительного кабеля



Модуль управления гелиоустановкой, тип SM1

№ заказа 7429 073

Технические данные

Функции

- С расчетом баланса энергии и системой диагностики.
- Управление и отображение данных осуществляется посредством контроллера Vitotronic.
- Отопление двух потребителей посредством одной коллекторной панели.
- Второй контроллер с управлением по разности температур.
- Термостатная функция для догрева или использования излишнего тепла.
- Регулировка частоты вращения насоса контура гелиоустановки с управлением импульсными пакетами или насоса контура гелиоустановки с входом широтно-импульсного управления (фирмы Grundfos).
- Возможность подавления догрева емкостного водонагревателя теплогенератором в зависимости от энергоотдачи гелиоустановки.
- Подавление догрева отопления теплогенератором при поддержке отопления.
- Задание ступени предварительного нагрева гелиоустановкой (при использовании емкостных водонагревателей объемом от 400 л).

Дополнительно заказать погружной датчик температуры, № заказа 7438 702 для реализации следующих функций:

- Для переключения циркуляции в установках с 2 емкостными водонагревателями.
- Для переключения обратной магистрали между теплогенератором и буферной емкостью отопительного контура.
- Для нагрева дополнительных потребителей.

Конструкция

В комплекте модуля управления гелиоустановкой:

- Электронная система
- Соединительные клеммы:
 - 4 датчика
 - гелионасос
 - шина KM-BUS
 - подключение к сети (выполняется монтажной организацией)
- Выход широтно-импульсного управления для управления насосом контура гелиоустановки
- 1 реле для включения/выключения насоса или клапана

Датчик температуры коллектора

Для подключения в приборе.

Удлинение соединительного кабеля заказчиком:

- 2-проводной кабель длиной макс. 60 м с поперечным сечением медного провода 1,5 мм²
- Запрещается прокладка кабеля вместе с кабелями на 230/400 В.

Номинальное напряжение

Номинальная частота

Номинальный ток

Потребляемая мощность

Класс защиты

Степень защиты

Принцип действия

Допустимая температура окружающей среды

– в режиме эксплуатации

– при хранении и транспортировке

Номинальная нагрузочная способность релейных выходов

– Полупроводниковое реле 1

Длина кабеля

2,5 м

Степень защиты

IP 32 согласно EN 60529, обеспечить при монтаже Viessmann NTC 20 кОм, при 25 °С

Тип датчика

Допустимая температура окружающей среды

– в режиме эксплуатации от -20 до +200 °С

– при хранении и транспортировке от -20 до +70 °С

Датчик температуры емкостного водонагревателя

Для подключения в приборе.

Удлинение соединительного кабеля заказчиком:

- 2-проводной кабель длиной макс. 60 м с поперечным сечением медного провода 1,5 мм²
- Запрещается прокладка кабеля вместе с кабелями на 230/400 В.

Длина кабеля

3,75 м

Степень защиты

IP 32 согласно EN 60529, обеспечить при монтаже Viessmann NTC 10 кОм, при 25 °С

Тип датчика

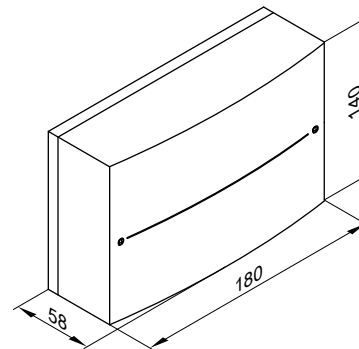
Допустимая температура окружающей среды

– в режиме эксплуатации от 0 до +90 °С

– при хранении и транспортировке от -20 до +70 °С

В установках с емкостными водонагревателями Viessmann датчик температуры емкостного водонагревателя устанавливается в ввинчиваемом уголке (комплект поставки или принадлежности соответствующего емкостного водонагревателя) в обратной магистрали отопительного контура.

Технические характеристики



230 В~

50 Гц

2 А~

1,5 Вт

I

IP 20 согласно EN 60529, обеспечить при монтаже

Тип 1В согласно EN 60730-1

от 0 до +40 °С, использование в жилых помещениях и в котельных (при нормальных окружающих условиях)

от -20 до +65 °С

1 (1) А, 230 В~

Контроллеры (продолжение)

– Реле 2
– всего

1 (1) А, 230 В~
макс. 2 А

Модуль расширения EA1

№ заказа 7452 091

Модуль расширения функциональных возможностей в корпусе, для настенного монтажа.

С помощью входов и выходов обеспечивается реализация до 5 функций:

1 переключающий выход (беспотенциальное реле с переключающим контактом)

- подача общего сигнала неисправности
- Управление магистральным насосом на тепловой пункт

1 аналоговый вход (0 - 10 В)

- установка заданного значения температуры котловой воды

3 цифровых входа

- Внешнее переключение режима работы для отопительных контуров 1 - 3 при использовании контроллера для погодозависимой теплогенерации
- Внешняя блокировка
- Внешняя блокировка с общим сигналом неисправности
- Запрос температуры котловой воды
- Сигналы неисправностей
- Кратковременная работа циркуляционного насоса ГВС с контроллером для погодозависимой теплогенерации

Технические характеристики

Номинальное напряжение	230 В~
Номинальная частота	50 Гц
Номинальный ток	2 А
Потребляемая мощность	4 Вт
Номинальная нагрузочная способность релейного выхода	2(1) А 250 В~
Класс защиты	I
Степень защиты	IP 20 D согласно EN 60529 обеспечить при монтаже

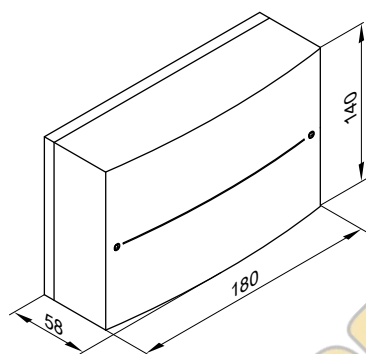
Допустимая температура окружающей среды

– в режиме эксплуатации

от 0 до +40 °С
использование в жилых помещениях и в котельных (при нормальных окружающих условиях)

– при хранении и транспортировке

от -20 до +65 °С



Vitocom 100, тип LAN1

№ заказа см. в актуальном прайс-листе

Для дистанционного управления отопительной установкой через Интернет и IP-сети (LAN) с маршрутизатором DSL.

Компактный прибор для настенного монтажа.

Для управления установкой с помощью Vitotrol App или Vitodata 100.

Функции при управлении с помощью Vitotrol App:

- Дистанционное управление тремя отопительными контурами одной отопительной установки.
- Настройка режимов работы, заданных значений и временных программ.
- Опросы о данных установки
- Вывод сообщений на дисплей управления Vitotrol App

Vitotrol App поддерживает следующее терминальное оборудование:

- терминальное оборудование с операционной системой Apple iOS, версия 5.0. и 6.0
- терминальное оборудование с операционной системой Google Android, начиная с версии 4.0

Указание

Дополнительную информацию см. на сайте www.vitotrol-app.info.

Функции при управлении с помощью Vitodata 100:

Для всех отопительных контуров отопительной установки:

■ Дистанционный контроль:

- Передача сообщений посредством электронной почты на терминальное оборудование с функцией клиента электронной почты.
- Передача SMS-сообщений на мобильный телефон / смартфон или факс (с использованием платной интернет-службы обработки и устранения неисправностей Vitodata 100).

■ Дистанционная регулировка:

Настройка режимов работы, заданных значений, временных программ и кривых отопления.

Указание

Дополнительная информация приведена на сайте www.viessmann.ru.

Контроллеры (продолжение)

Конфигурация:

Конфигурация выполняется автоматически.

Если включена служба DHCP, никакие настройки на маршрутизаторе DSL не требуются.

Комплект поставки:

- Vitocom 100, тип LAN1 с подключением LAN.
- Телекоммуникационный модуль LON для установки в контроллер Vitotronic имеется или отсутствует в зависимости от заказного номера.
- Соединительные кабели для LAN и телекоммуникационного модуля
- Сетевой кабель с штекерным блоком питания
- Служба обработки и устранения неисправностей Vitodata 100 сроком на 3 года.

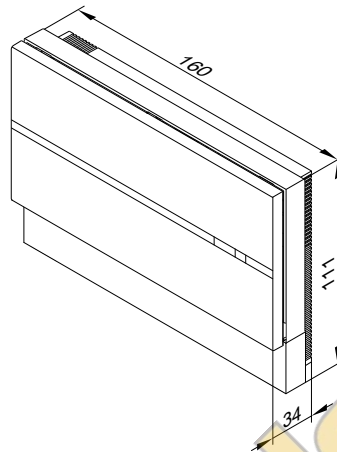
Условия, выполнение которых обеспечивает заказчик:

- В контроллере должен быть смонтирован телекоммуникационный модуль LON.
- Перед вводом в эксплуатацию проверить наличие в системе условий для обмена данными через IP-сети (LAN).
- Подключение к Интернету с безлимитным тарифом обмена данными (общий тариф **независимо** от времени и объема данных)
- Маршрутизатор DSL с динамической IP-адресацией (DHCP).

Указание

Сведения о регистрации и использовании Vitotrol App и Vitodata 100 см. на сайте www.viessmann.ru.

Технические характеристики



Электропитание от штекерного блока питания	230 В~/5 В-
Номинальный ток	250 мА
Потребляемая мощность	8 W
Класс защиты	II
Степень защиты	IP 30 согласно EN 60529, обеспечить при монтаже
Допустимая температура окружающей среды	от 0 до +55 °С
– в режиме эксплуатации	использование в жилых помещениях и в котельных (при нормальных условиях окружающей среды)
– при хранении и транспортировке	от –20 до +85 °С

Vitocom 100, тип GSM2

№ заказа см. в актуальном прайс-листе

Для дистанционного контроля и управления одной отопительной установкой через мобильные телефонные сети GSM.

Для передачи сообщений и настройки режимов работы посредством SMS-сообщений.

Компактный прибор для настенного монтажа.

Функции:

- Дистанционный контроль посредством SMS-сообщений на 1 или 2 сотовых телефона
- Дистанционный контроль других установок через цифровой вход (беспотенциальный контакт)
- Дистанционная наладка через мобильный телефон посредством SMS
- Управление с помощью мобильного телефона посредством SMS

Указание

Дополнительная информация приведена на сайте www.vitodata.info.

Конфигурация:

сотовые телефоны посредством SMS

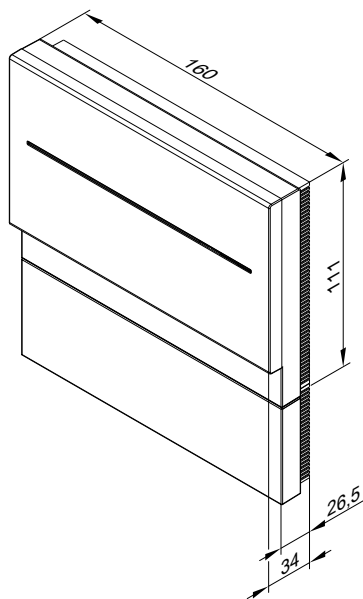
Комплект поставки:

- Vitocom 100 с встроенным модемом GSM.
- Соединительный кабель с быстроразъемными соединениями Rast 5 для подключения к шине KM-BUS контроллера.
- Антенна радиосвязи (длиной 3,0 м), магнитная опора и клеевая панель.
- Сетевой кабель с штекерным блоком питания (длиной 2,0 м).

Условия, выполнение которых обеспечивает заказчик:

- Хороший прием в сети выбранного оператора сотовой телефонной сети для связи GSM.
- Общая длина всех соединительных кабелей абонентов шины KM-BUS макс. 50 м.

Технические характеристики



Электропитание от штекерного блока питания	230 В~/5 В-
Номинальный ток	1,6 А
Потребляемая мощность	5 Вт
Класс защиты	II
Степень защиты	IP 30 согласно EN 60529, обеспечить при монтаже
Принцип действия	Тип 1В согласно EN 60730-1
Допустимая температура окружающей среды	
– в режиме эксплуатации	от 0 до +50 °С
	использование в жилых помещениях и в котельных (при нормальных условиях окружающей среды)
– при хранении и транспортировке	от –20 до +85 °С
Подключения, выполняемые за-казчиком:	Цифровой вход: Беспотенциальный контакт

Vitocom 200, тип LAN2 и GP3

№ заказа: см. действующий прайс-лист

■ Тип LAN2

Для дистанционного контроля, управления и настройки всех отопительных контуров в отопительной установке через IP-сети (LAN).

Поскольку передача данных через сеть Интернет является постоянным соединением ("always online"), обеспечивается особенно быстрый доступ к отопительной установке.

Компактный прибор для настенного монтажа.

Для управления установкой с помощью **Vitotrol App**, **Vitodata 100** или **Vitodata 300**.

Функции при управлении с помощью Vitotrol App:

- Дистанционное управление максимум тремя отопительными контурами одной отопительной установки
- Настройка режимов работы, заданных значений и временных программ
- Опрос информации об установке
- Отображение сообщений на пользовательском интерфейсе Vitotrol App

Vitotrol App поддерживает следующие терминалы:

- Терминалы с операционной системой Apple iOS, версия 5.0 и 6.0.
- Терминалы с операционной системой Google Android, версия 4.0.

Указание

Дополнительную информацию см. на сайте www.vitotrol-app.info.

Функции при управлении с помощью Vitodata 100:

Для всех отопительных контуров отопительной установки:

■ Дистанционный контроль:

- Передача сообщений по электронной почте на терминалы с помощью функции клиента электронной почты.
- Передача сообщений по SMS на мобильный телефон/смартфон или факсимильный аппарат (через платный Интернет-сервис "Управление неисправностями Vitodata 100").
- Контроль дополнительных приборов через входы и выходы Vitocom 200.

■ Дистанционное управление:

Настройка режимов работы, заданных значений, временных программ и кривых отопления.

Указание

- Затраты на телекоммуникационные услуги передачи данных не включены в стоимость прибора.
- Дополнительную информацию см. на сайте www.vitodata.info.

Функции при управлении с помощью Vitodata 300:

Для всех отопительных контуров отопительной установки:

■ Дистанционный контроль:

- Передача сообщений по SMS на мобильный телефон/смартфон, по электронной почте на терминалы с функцией клиента электронной почты или по факсу на факсимильные аппараты.
- Контроль дополнительных приборов через входы и выходы Vitocom 200.

■ Дистанционное управление:

Настройка режимов работы, заданных значений, временных программ и кривых отопления.

■ Дистанционная настройка:

- Конфигурация параметров Vitocom 200.
- Дистанционная настройка параметров контроллера Vitotronic через кодовые адреса.

Контроллеры (продолжение)

Указание

- Наряду с затратами на телекоммуникационные услуги передачи данных при применении Vitodata 300 следует учесть плату за пользование.
- Дополнительную информацию см. на сайте www.vitodata.info.

Конфигурация

Тип LAN2

- При использовании динамического IP-адреса (DHCP) конфигурирование Vitocom 200 производится автоматически. Настройка DSL-маршрутизатора не требуется. Учитывать сетевые настройки DSL-маршрутизатора.
- Конфигурирование входов Vitocom 200 производится с помощью пользовательского интерфейса Vitodata 100 или Vitodata 300.
- Vitocom 200 связывается с контроллером Vitotronic через LON. Для LON конфигурация Vitocom 200 не требуется.

Условия, выполнение которых обеспечивает заказчик:

Тип LAN2

- DSL-маршрутизатор со свободным разъемом LAN и динамическим IP-адресом (DHCP).
- Подключение к сети Интернет по безлимитному тарифу (**независимо** от длительности соединения и объема передаваемых данных)
- Телекоммуникационный модуль LON должен быть встроен в Vitotronic.

Указание

Дополнительную информацию см. на сайте www.vitocom.info.

Комплект поставки:

Тип LAN2

- Vitocom 200, тип LAN2, с разъемом LAN
- Телекоммуникационный модуль LON для установки в контроллер Vitotronic
- Соединительные кабели для LAN и телекоммуникационного модуля
- Кабель для подключения электросети со штекерным блоком питания (длина 2,0 м).
- Интернет-служба "Управление неисправностями Vitodata 100", действительная в течение трех лет

Указание

Объем поставки пакетов с Vitocom см. в прайс-листе.

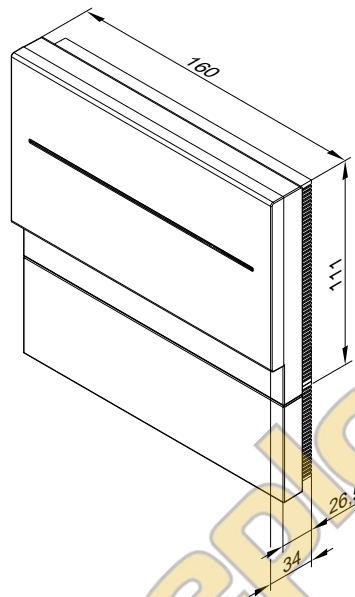
Принадлежности:

Модуль расширения EM201

№ заказа: Z012 116

- 1 релейный выход для управления внешними приборами (нагрузка контакта 230 В~, макс. 2 А).
- Макс. 1 модуль расширения EM201 для каждого Vitocom 200.

Технические данные:



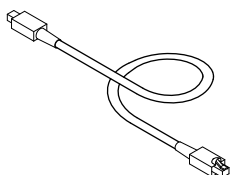
Электропитание через штекерный блок питания	230 В~/5 В-
Номинальная частота	50 Гц
Номинальный ток	250 мА
Потребляемая мощность	5 Вт
Класс защиты	III
Вид защиты	IP 30 согласно EN 60529, обеспечить при монтаже
Доп. темп-ра окружающей среды – эксплуатация	от 0 до +50 °С Использование в жилых помещениях и котельных (при нормальных условиях окружающей среды) от -20 до +85 °С
– хранение и транспортировка	
Подключения, выполняемые заказчиком:	
– 2 цифровых входа DI1 и DI2	беспотенциальные контакты, нагрузка контакта 24 В-, 7 мА
– 1 цифровой выход DO1	5 В-, 100 мА, для подключения модуля расширения EM201

Другие технические данные и информация о принадлежностях приведены в инструкции по проектированию информационного обмена.

Соединительный кабель LON для обмена данными между контроллерами

№ заказа 7143 495

Длина кабеля 7 м, (RJ 45).



Удлинитель соединительного кабеля

- При прокладке на расстояние 7 - 14 м:
 - 2 соединительных кабеля (длина 7,0 м)
№ заказа 7143 495
 - 1 муфта LON RJ45
№ заказа 7143 496
- При прокладке на расстояние 14 - 900 м с соединительными штекерами:
 - 2 соединительных штекера LON
№ заказа 7199 251
 - 2-проводной кабель:
CAT5, экранированный
или
одножильный провод AWG 26-22 / 0,13 мм² - 0,32 мм²,
многожильный провод AWG 26-22 / 0,14 мм² - 0,36 мм²
Ø 4,5 мм - 8 мм
предоставляется заказчиком
- При прокладке на расстояние 14 - 900 м с розетками:
 - 2 соединительных кабеля (длина 7,0 м)
№ заказа 7143 495
 - 2-проводной кабель:
CAT5, экранированный
или
одножильный провод AWG 26-22 / 0,13 мм² - 0,32 мм²,
многожильный провод AWG 26-22 / 0,14 мм² - 0,36 мм²
Ø 4,5 мм - 8 мм
предоставляется заказчиком
 - 2 розетки LON RJ45, CAT6
№ заказа 7171 784

Оконечное сопротивление

№ заказа 7143 497
2 шт.

Для подключения шины LON-BUS к первому и последнему абоненту LON.

Телекоммуникационный модуль LON

№ заказа 7172 173

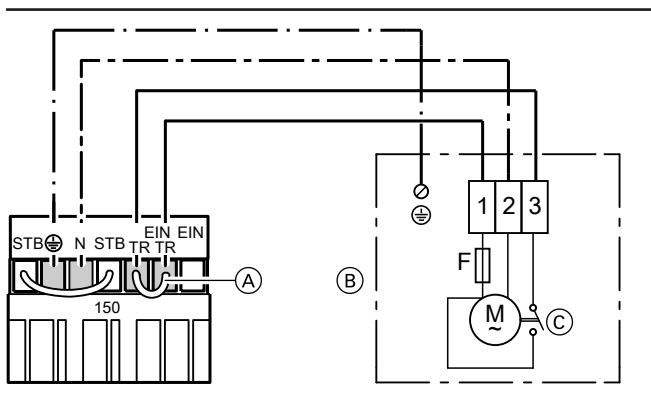
Электронная плата для установки в контроллер для информационного обмена в LON.

Подключения:

- контроллер отопительного контура Vitotronic 200-H
- телекоммуникационный интерфейс Vitocom 100, тип LAN1 и Vitocom 200

5.8 Подключения, выполняемые заказчиком

Подключение электрической части заслонки дымохода с электроприводом



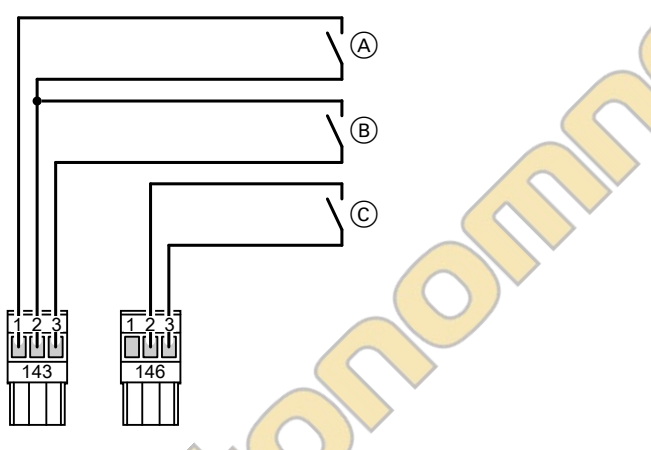
- (A) Вынуть имеющуюся перемычку
- (B) Электропривод заслонки дымохода
- (C) Концевой выключатель

Указание

Для Vitotronic 100, тип KC4B и Vitotronic 200, тип KO2B подключение выполняется на штекере [150] внешнего модуля расширения H5.

Дополнительные функции для многокотловых установок с Vitotronic 300-K и Vitotronic 100, тип GC1B через LON

Штекеры [143] и [146] на Vitotronic 300-K



- (A) Внешнее переключение программы управления/смеситель "Откр."
 - (B) Внешняя блокировка/смеситель "Закр."
 - (C) Внешний запрос теплогенерации
- (A), (B) и (C) являются потенциальными контактами.

Внешнее переключение программ управления/смеситель "Откр."

Посредством закрытия контакта (A) возможно изменение программы управления, которая была предварительно выбрана вручную, или открытие подсоединенных смесителей. В кодовом адресе "9A" можно присвоить отопительным контурам внешнюю функцию "открытия" смесителя. В кодовом адресе "91" можно распределить внешнее переключение программ управления по отопительным контурам.

Режимы работы

Символ	Значение
☐	Выключение отопления помещения/горячего водоснабжения
☐	Выключение отопления помещения/включение горячего водоснабжения
☐	Включение отопления помещения/горячего водоснабжения

В зависимости от настройки кодового адреса "d5" возможно переключение между всеми тремя настраиваемыми вручную рабочими программами ☐, ☐, ☐ (контакт разомкнут), или между ☐ и ☐ (контакт замкнут).

Внешняя блокировка или "закрытие" смесителей

При замыкании контакта (B) осуществляется отключение режима регулирования горелки или закрытие смесителей. Кодовый адрес "99" определяет, на какие отопительные контуры или смесители действует функция "Закр."

Указание

Во время отключения режима регулирования или "закрытия" смесителя не обеспечивается защита от замерзания соответствующего водогрейного котла или отопительного контура. Нижний предел температуры котловой воды или подающей магистрали не поддерживается.

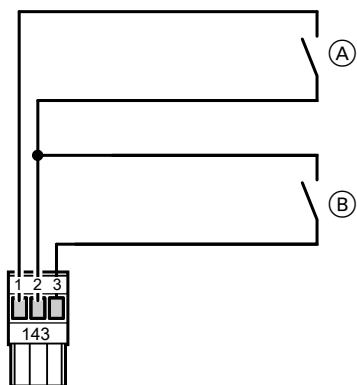
Внешнее включение тепловой нагрузки

При замыкании контакта (C) происходит включение горелки водогрейного котла или водогрейного котла в зависимости от нагрузки.

Ограничение температуры котловой воды обуславливается установленной макс. температурой котловой воды или происходит через механический терморегулятор.

В кодовом адресе "9b" устанавливается заданное значение температуры подающей магистрали.

Штекер 143 на Vitotronic 100, тип GC1B



- (A) Блокировка водогрейного котла
- (B) Подключение водогрейного котла последним в последовательности котлов

(A) и (B) являются беспотенциальными контактами.

Блокировка водогрейного котла

- Контакт (A) замкнут:
Водогрейный котел заблокирован и исключен из последовательности котлов. Это означает, что дроссельная заслонка или 3-ходовой смеситель для постоянного повышения температуры обратной магистрали закрываются, подмешивающий насос или насос котлового контура выключается. Теплоснабжение должно осуществляться другими водогрейными котлами.

Указание

Если заблокированы все водогрейные котлы или нет готовых к работе других водогрейных котлов, отопительная установка не имеет защиты от замерзания.

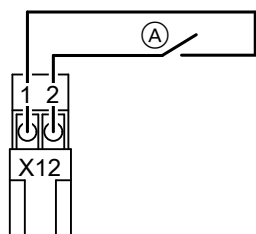
- Контакт (A) разомкнут:
Водогрейный котел вновь включается в текущую последовательность котлов.

Подключение водогрейного котла последним в последовательности котлов

- Контакт (B) замкнут:
Водогрейный котел подключается последним в последовательности котлов.
Другие водогрейные котлы берут на себя теплоснабжение отопительной установки.
Если мощность других водогрейных котлов оказывается недостаточной, происходит подключение водогрейного котла.
- Контакт (B) разомкнут:
Водогрейный котел вновь включается в текущую последовательность котлов.

Подключение предоставляемых заказчиком контроллеров к Vitotronic 100, тип KC4B, в однокотловых установках при работе с двухступенчатой горелкой

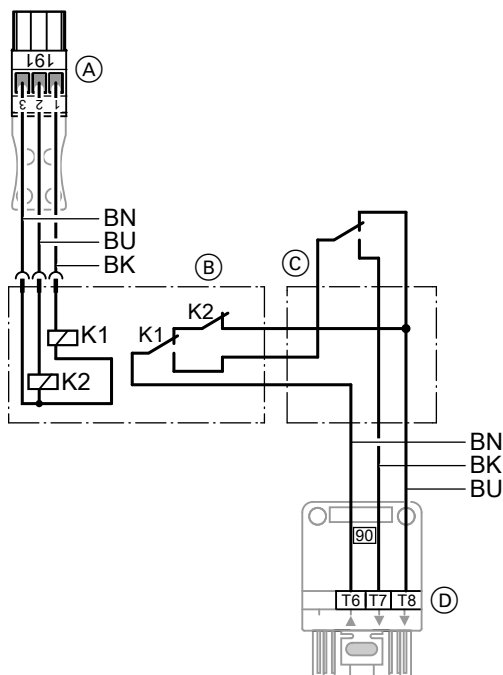
Внешнее включение горелки – 1-я ступень горелки



- (A) Внешнее включение горелки (беспотенциальный контакт)
- X12 Штекер в контроллере

Подключить беспотенциальный контакт.
При замкнутом контакте включается первая ступень горелки, а температура котловой воды регулируется с помощью терморегулятора.
Удалить проволочную перемычку из штекерного разъема 103.

Внешнее включение горелки – 2-я ступень горелки



- (A) Штекер 191 к контроллеру
- (B) Клеммная коробка с реле K1 и K2
- (C) Внешнее включение горелки, 2-я ступень (беспотенциальный контакт)
- (D) Штекер 90 к горелке

Контроллеры (продолжение)

Цветная маркировка согласно DIN IEC 60757

ВК черный
 ВN коричневый
 ВU синий

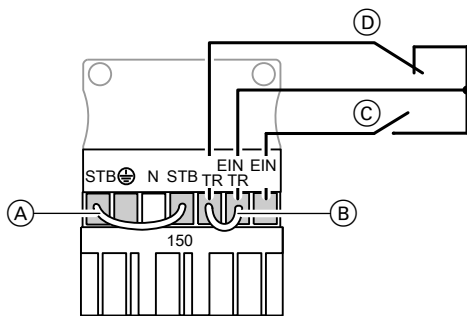
- подсоединение к Т8 = полная нагрузка
- подсоединение к Т7 = частичная нагрузка

Настройки на Vitotronic 100

Настройки защитного ограничителя температуры и другие настройки могут быть выполнены в зависимости от требований к установке.

Защитный ограничитель температуры	110 °C	100 °C
Терморегулятор	100 °C	87 °C
Максимальная температура контроллера, предоставляемого заказчиком	95 °C	80 °C

Последовательное включение котлов с каскадным контроллером заказчика — подключения к 100, тип КС4В



- 150 Штекер во внешнем модуле расширения Н5 (№ заказа внешнего модуля расширения Н5: 7199 249)
- А Переключатель "STB" – "STB"
 В Переключатель "TR" – "EIN/TR"
 С Внешнее включение горелки (беспотенциальный контакт)
 D Активация котла (беспотенциальный контакт)

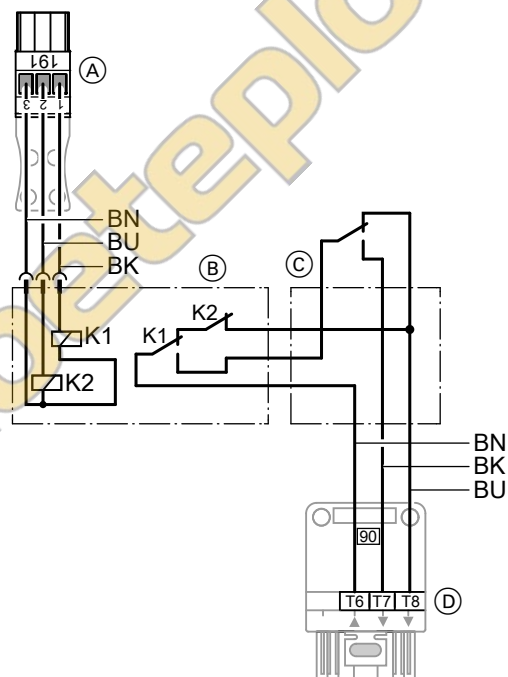
Активация котла

Снять переключатель В "TR" – "EIN/TR".
 Подключить беспотенциальный контакт.
 При размыкании контакта происходит безаварийное отключение горелки.
 Контакт активации котла на ведущем котле должен быть постоянно замкнут, а на ведомом котле - при включении тепловой нагрузки.

Внешнее включение горелки – 1-я ступень горелки

Подключить беспотенциальный контакт.
 При замкнутом контакте включается 1-я ступень горелки, и температура котловой воды ограничивается терморегулятором.

Внешнее включение горелки – 2-я ступень горелки



- А Штекер 191 к контроллеру
 В Клеммная коробка с реле К1 и К2
 С Внешнее включение горелки, 2-я ступень (беспотенциальный контакт)
 D Штекер 90 к горелке

Цветная маркировка согласно DIN IEC 60757

ВК черный
 ВN коричневый
 ВU синий

- подсоединение к Т8 = полная нагрузка
- подсоединение к Т7 = частичная нагрузка

Настройки на Vitotronic 100

Настройки защитного ограничителя температуры и другие настройки могут быть выполнены в зависимости от требований к установке.

Защитный ограничитель температуры	110 °C	100 °C
Терморегулятор	100 °C	87 °C
Максимальная температура контроллера, предоставляемого заказчиком	95 °C	80 °C

Подключение предоставляемых заказчиком регулирующих устройств через шину LON-BUS

Контроллеры Vitotronic имеют открытый стандартизованный интерфейс LON. Со стандартными переменными сети LONWORKS (SNVT).

Эта универсально применимая, децентрализованная сеть для автоматического управления температурой в помещениях обеспечивает наравне с коммуникацией контроллеров Vitotronic также и подключение устанавливаемых заказчиком и независимых от производителя систем и устройств.

Таким образом, например, системы управления температурой отдельных помещений или системы управления инженерными сетями здания можно подключать напрямую к контроллерам Vitotronic.

Более подробные сведения указаны в Руководстве по LON, см. www.viessmann.de/lon.

Приложение

6.1 Декларации производителя

Декларации производителей, необходимые для подачи заявки на получение финансовой поддержки BAFA/KfW, а также параметры соответствия Положению об экономии энергии (EnEV) содержатся на сайте www.viessmann.com.

автономноеотепло.ру

Предметный указатель

Е		З	
EN 12828.....	9	Запорный клапан.....	8
ENEV.....	21	Заслонка дымохода с электроприводом.....	49
L		Заслонки дымохода с электроприводом.....	13
LON.....	48	Защитный ограничитель давления.....	11
V		Защитный ограничитель температуры.....	10, 11
Vitocom		И	
■ 100, тип GSM.....	45	Индикатор давления.....	10
■ 100, тип LAN1.....	44	К	
Vitotrol		Качество воды.....	11
■ 200A.....	31	Колено.....	15
■ 200 RF.....	33	Коллектор продуктов сгорания.....	13
■ 300 A.....	31	Коллектор уходящих газов.....	14
■ 300 RF с настенным кронштейном.....	34	Компенсатор.....	15
■ 300 RF с настольной подставкой.....	33	Комплект привода смесителя	
Vitotrol 100		■ электропривод смесителя.....	39
■ UTA.....	28	Контроллер, предоставляемый заказчиком.....	50
■ UTDB.....	29	Контроллер заказчика.....	51
■ UTDB-RF.....	30	Контроллер постоянного действия	
Vitotronic.....	28	■ блок управления.....	23
A		■ панель управления.....	19
Аварийный выключатель.....	7	Контроллеры.....	16
Активация котла.....	51	Контроллеры котлового контура.....	16
Б		Контур системы внутрипольного отопления.....	9
Блокировка водогрейного котла.....	50	Коррозия.....	12
В		Котловой блок.....	6
Включение в зависимости от нагрузки.....	49	М	
Внешнее включение в зависимости от нагрузки.....	49	Манометр.....	10
Внешнее включение горелки.....	50, 51	Мембранный расширительный бак.....	12
Внешнее включение тепловой нагрузки.....	49	Меры безопасности.....	7
Внешнее переключение программ управления.....	49	Меры по защите от коррозии.....	12
Внешний модуль расширения Н5.....	49	Минимальные расстояния до стен.....	6
Внешний предохранительный электромагнитный клапан.....	8	Многокотловая установка.....	13, 51
Внешняя блокировка.....	49	Многокотловые установки.....	17
Водоподготовка.....	12	Модуль расширения EA1.....	44
Время нагрева.....	7	Модуль расширения Н5.....	49
Выбор номинальной тепловой мощности.....	7	Модуль управления гелиоустановкой	
Вызываемая водой коррозия.....	12	■ технические характеристики.....	43
Г		Монтаж.....	6
Газовый фильтр.....	8	Мощность нагрева.....	7
Газоотвод.....	15	Н	
Галогенсодержащие углеводороды.....	6	Накладной датчик температуры.....	37
Горючие стройматериалы.....	7	Накладной терморегулятор.....	41
Группа безопасности.....	10	Насосы.....	9
Грязеуловители.....	8	Номинальная тепловая мощность.....	7
Д		Нормативный КПД.....	8
Датчик CO.....	6	О	
Датчики температуры		Образцовое положение об отоплении.....	13
■ датчик наружной температуры.....	19	Ограничитель максимального давления.....	10, 11
■ датчик температуры емкостного водонагревателя.....	18	Ограничитель максимальной температуры.....	9
■ датчик температуры уходящих газов.....	37	Ограничитель минимального давления.....	10
Датчик наружной температуры.....	19	Ограничитель уровня воды.....	10
Датчик температуры		Однокотловая установка.....	50
■ Датчик температуры помещения.....	36	Однокотловые установки.....	16
■ накладной датчик температуры.....	37	Определение поперечного сечения для многокотловых установок	
■ радиодатчик наружной температуры.....	36	15
Датчик температуры емкостного водонагревателя.....	18	Отдельные сегменты.....	6
Датчик температуры помещения.....	36	Открытие смесителя.....	49
Датчик температуры уходящих газов.....	37	Отопительные контуры.....	9
Диффузионно-непроницаемые трубы.....	9		
Дополнительные функции.....	49		
Дымоход.....	15		

Предметный указатель

П		Т	
Параметры системы удаления продуктов сгорания.....	13	Телекоммуникационный модуль LON.....	48
Переключение программ управления.....	49	Температура котловой воды	
Погружной терморегулятор.....	41	■ минимальная.....	8
Подача воздуха для сжигания топлива.....	7	■ с переменной температурой теплоносителя.....	8
Подача на место установки.....	6	Температура подачи.....	7
Подключение к системе удаления продуктов сгорания.....	8, 13	Температура срабатывания защитного ограничителя температуры.....	10
Подключение предоставляемых заказчиком регулирующих устройств через шину LON-BUS.....	52	Температуры срабатывания защитного ограничителя температуры.....	7
Подключения на стороне отопительного контура.....	8	Теплоноситель.....	11
Полимерные трубопроводы для радиаторов.....	9	Термометры котла.....	10
Полимерные трубы.....	9	Терморегулятор.....	10
Положение об отоплении.....	7	■ накладной терморегулятор.....	41
Положение об экономии энергии.....	26	■ погружной терморегулятор.....	41
Помещение для установки.....	6, 7	Терморегулятор для помещений.....	29, 30
Помещения ниже уровня поверхности земли.....	8	Термостат для помещений.....	28, 29, 30
Последовательность котлов.....	50	Технические данные	
Предохранительные и защитные принадлежности.....	10	■ модуль управления гелиоустановкой.....	43
Предохранительные устройства.....	9	Технические характеристики	
Предохранительный запорный клапан.....	8	■ модуль управления гелиоустановкой.....	43
Предохранительный запорный клапан, срабатывающий при превышении установленной температуры.....	8	Точки переключения.....	18
Предохранительный клапан.....	10	Требования "Образцового положения об отоплении".....	13
Предохранительный электромагнитный клапан.....	8	Требования к монтажу установки.....	13
Принадлежности для Vitotronic.....	28	Требования к помещению для установки.....	6, 7
Пробное избыточное давление.....	8	Требования к системам удаления продуктов сгорания.....	13
Проектирование.....	7	Тройник.....	14, 15
Проектирование установки.....	7		
Проницаемые для кислорода полимерные трубы.....	9	У	
Противокоррозийные химикаты.....	12	Угарный газ.....	6, 14
		Указания по проектированию.....	9
Р		Уровень поверхности земли.....	8
радиокомпоненты		Условия эксплуатации.....	4
■ базовая станция радиосвязи.....	35	Установка.....	6
Р		Устройство контроля заполненности котлового блока водой.....	10
Работа на сжиженном газе.....	8	Устройство ограничения максимального давления.....	10
Радиокомпоненты		Устройство ограничения минимального давления.....	10
■ радиодатчик наружной температуры.....	36		
■ радиоретранслятор.....	36	Ф	
■ устройство дистанционного радиоуправления.....	33, 34	Фундамент.....	6
Распределитель шины КМ.....	38		
Расстояния.....	13	Ц	
Расстояния до выходных отверстий дымовых труб.....	13	Циркуляционные насосы отопительного контура.....	9
Расстояния до дымоходов.....	13		
Расчет системы удаления продуктов сгорания.....	15	Ш	
Расширение смесителя		Шафы управления.....	16
■ электропривод смесителя.....	39	Штекер ¹⁴³	49, 50
Расширительный бак.....	12		
Режим работы.....	8	Э	
Реле контроля содержания угарного газа.....	14	Электрическое подключение.....	8
С			
Сепаратор паровой/жидкой фазы.....	10		
Системы внутриспольного отопления.....	9		
Существующие установки.....	8		



avtonomnoeteplo.ru

автономное отопление.ru

Оставляем за собой право на технические изменения.

ТОВ "Віссманн"
вул. Дмитрова, 5 корп. 10-А
03680, м.Київ, Україна
тел. +38 044 4619841
факс. +38 044 4619843

Viessmann Group
ООО "Виссманн"
г. Москва
тел. +7 (495) 663 21 11
факс. +7 (495) 663 21 12
www.viessmann.ru