

Инструкция по сервисному обслуживанию для специалистов

VIESSMANN

Vitoplex 200

Тип **SX2A**, от 90 до 560 кВт

Водогрейные котлы для работы на жидком и газообразном топливе

Указания относительно области действия инструкции см. на последней странице.



VITOPLEX 200



Указания по технике безопасности



Во избежание опасных ситуаций, физического и материального ущерба просим строго придерживаться данных указаний по технике безопасности.

Указания по технике безопасности



Опасность

Этот знак предупреждает об опасности причинения физического ущерба.



Внимание

Этот знак предупреждает об опасности материального ущерба и вредных воздействий на окружающую среду.

Указание

Сведения, которым предшествует слово "Указание", содержат дополнительную информацию.

Целевая группа

Данная инструкция предназначена исключительно для аттестованных специалистов.

- Работы на газовом оборудовании разрешается выполнять только специалистам по монтажу, имеющим на это допуск ответственного предприятия по газоснабжению.
- Электротехнические работы разрешается выполнять только специалистам-электрикам, уполномоченным на выполнение этих работ.
- Первичный ввод в эксплуатацию должен осуществляться организацией, смонтировавшей установку или авторизованным ею специалистом.

Предписания

При проведении работ соблюдайте

- законодательные предписания по охране труда,
 - законодательные предписания по охране окружающей среды,
 - требования организаций по страхованию от несчастных случаев на производстве,
 - соответствующие правила техники безопасности по DIN, EN, ГОСТ, ПБ и ПТБ.
- Ⓐ ÖNORM, EN, ÖVGW-TR Gas, ÖVGW-TRF и ÖVE
- Ⓢ SEV, SUVA, SVGW, SVTI, SWKI, VKF и директивы EKAS 1942: сжиженный газ, часть 2

При запахе газа



Опасность

При утечке газа возможны взрывы, следствием которых могут стать тяжелейшие травмы.

- Не курить! Не допускать открытого огня и искрообразования. Категорически запрещается пользоваться выключателями освещения и электроприборов.
- Закрывать запорный газовый кран.
- Открыть окна и двери.
- Вывести людей из опасной зоны.
- Находясь вне здания, известить уполномоченное специализированное предприятие по газо- и электроснабжению.
- Находясь в безопасном месте (вне здания), отключить электропитание здания.

При обнаружении запаха продуктов сгорания



Опасность

Продукты сгорания могут стать причиной опасных для жизни отравлений.

- Вывести отопительную установку из эксплуатации.
- Проветрить помещение, в котором находится установка.
- Закрывать двери в жилые помещения.

Системы удаления продуктов сгорания и воздух для горения

Необходимо удостовериться, что системы удаления продуктов сгорания исправны и не могут быть загромождены, например, скопившимся конденсатом или вследствие воздействия прочих внешних факторов. Обеспечить достаточный приток воздуха для сгорания.

Пользователи установки должны быть проинформированы о том, что какие-либо последующие изменения строительных условий недопустимы (например, прокладка линий, обшивки или перегородки).



Опасность

Негерметичные или засоренные системы удаления продуктов сгорания, а также недостаточная подача воздуха для горения могут стать причинами опасных для жизни отравлений угарным газом, содержащимся в продуктах сгорания.

Обеспечить должное функционирование системы удаления продуктов сгорания. Отверстия, используемые для подачи воздуха для горения, должны быть выполнены без возможности запыления.

Указания по технике безопасности (продолжение)**Вытяжные устройства**

При эксплуатации приборов с выводом уходящего воздуха в атмосферу (вытяжной колпак, вытяжные устройства, кондиционеры) вследствие откачивания воздуха может возникнуть пониженное давление. При одновременной работе водогрейного котла может возникнуть обратный поток уходящих газов.

**Опасность**

Одновременная работа водогрейного котла с устройствами, отводящими уходящий воздух в атмосферу, вследствие возникновения обратного потока уходящих газов может стать причиной опасных отравлений.

Установить схему блокировки или принять необходимые меры для обеспечения подачи достаточного количества воздуха для горения.

Работы на установке

- При использовании газового топлива закрыть запорный газовый кран и защитить его от случайного открытия.
- Обесточить установку (например, с помощью отдельного предохранителя или главным выключателем) и проконтролировать отсутствие напряжения.
- Принять меры по предотвращению повторного включения установки.

**Внимание**

Электростатические разряды могут стать причиной повреждения электронных компонентов.

Перед выполнением работ прикоснуться к заземленным предметам, например, к отопительным или водопроводным трубам, чтобы отвести статический заряд.

Ремонтные работы**Внимание**

Ремонт элементов, выполняющих защитную функцию, не допускается из соображений эксплуатационной безопасности установки. Неисправные элементы должны быть заменены оригинальными деталями производства Viessmann.

Дополнительные элементы, запасные и быстроизнашивающиеся детали**Внимание**

Запасные и быстроизнашивающиеся детали, не прошедшие испытание вместе с установкой, могут ухудшить эксплуатационные характеристики. Монтаж не имеющих допуска элементов, а также неразрешенные изменения и переоборудования могут отрицательным образом повлиять на безопасность установки и привести к отмене гарантийных обязательств производителя.

При замене следует использовать исключительно оригинальные детали производства фирмы Viessmann или запасные детали, разрешенные к применению фирмой Viessmann.

1.	Информация об изделии	Применение по назначению	5
2.	Первичный ввод в эксплуатацию, осмотр и техническое обслуживание	Этапы работ - первый ввод в эксплуатацию, осмотр и техобслуживание	6
3.	Спецификации деталей	17
4.	Качество воды	Требования к качеству воды	20
		■ Предотвращение ущерба, вызванного образованием накипи	20
		■ Предотвращение ущерба от коррозии, вызываемой водой	21
		Использование антифриза в котлах	22
5.	Протоколы	24
6.	Технические данные	25
7.	Свидетельства	Декларация безопасности	26
		Сертификат изготовителя	26
8.	Предметный указатель	27

Применение по назначению

Согласно назначению прибор может устанавливаться и эксплуатироваться только в закрытых отопительных системах в соответствии с EN 12828 с учетом соответствующих инструкций по монтажу, сервисному обслуживанию и эксплуатации, а также данных, приведенных в техническом паспорте. Он предусмотрен исключительно для нагрева теплоносителя.

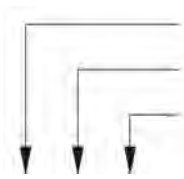
Производственное или промышленное использование в целях, отличных от нагрева теплоносителя, считается применением не по назначению.

Условием применения по назначению является стационарный монтаж в сочетании с элементами, имеющими допуск для применения по назначению. Любое другое применение считается применением не по назначению. Всякая ответственность за ущерб, ставший следствием такого применения, исключается.

Цели применения, выходящие за эти рамки, в отдельных случаях могут требовать одобрения изготовителя.

Понятие "применение по назначению" также включает в себя соблюдение интервалов технического обслуживания и проверок.

автономноеотопление.ru



Операции по первичному вводу в эксплуатацию

Операции по осмотру

Операции по техническому обслуживанию

стр.



•	•	•	1. Ввод установки в эксплуатацию.....	7
•	•	•	2. Выведение установки из эксплуатации.....	8
•	•	•	3. Закрытие регулятора тяги Vitoair (при наличии).....	8
•	•	•	4. Открытие дверцы котла и крышки отверстия для чистки.....	8
•	•	•	5. Очистка турбулизаторов, теплообменной поверхности, сборника уходящих газов и трубы дымохода.....	9
•	•	•	6. Проверка всех уплотнений и уплотнительных шнуров дымохода	
•	•	•	7. Проверка теплоизоляционных деталей дверцы котла	
•	•	•	8. Установка турбулизаторов.....	9
•	•	•	9. Монтаж дверцы котла и крышки отверстия для чистки.....	10
•	•	•	10. Проверка герметичности подключений отопительного контура и погружной гильзы	
•	•	•	11. Проверка работы предохранительных устройств.....	11
•	•	•	12. Проверка расширительного бака и давления в установке.....	11
•	•	•	13. Проверка прочности крепления штекерных электрических подключений и кабельных проходов	
•	•	•	14. Проверка теплоизоляции	
•	•	•	15. Проверка качества воды.....	12
•	•	•	16. Очистка смотрового стекла на дверце котла.....	14
•	•	•	17. Проверка свободного хода и герметичности смесителя.....	14
•	•	•	18. Проверка работы комплекта повышения температуры обратной магистрали (при наличии)	
•	•	•	19. Проверка вентиляции помещения установки	
•	•	•	20. Проверка герметичности дымохода	
•	•	•	21. Проверка регулятора тяги Vitoair (при наличии).....	14
•	•	•	22. Настройка горелки.....	14
•	•	•	23. Инструктаж пользователя установки.....	16
•	•	•	24. Документация по эксплуатации и сервисному обслуживанию.....	16



Ввод установки в эксплуатацию



Инструкция по эксплуатации и сервисному обслуживанию контроллера и горелки

1. Проверить, вставлены ли турбулизаторы в газоходы (см. стр. 9); для этого открыть дверцу котла.
 2. Проверить, открыто ли отверстие для приточного воздуха в помещении отопительной установки.
 3. Наполнить отопительную установку водой и удалить из нее воздух.
Допустимое рабочее давление: 4 бар (0,4 МПа)
- !** **Внимание**
Если отопительная установка заполняется не полностью умягченным теплоносителем, это может привести к образованию накипи и повреждению котла. Водогрейные котлы должны эксплуатироваться с использованием умягченной воды.
Соблюдать данные, указанные в разделе "Требования к качеству воды".
4. Занести количество воды и жесткость в таблицу в разделе "Проверка качества воды".
 5. Проверить давление в установке.
 6. Проверить уровень топлива или динамическое давление газа.
 7. Открыть задвижку или заслонку дымохода (при наличии).
 8. Проверить, закрыто ли отверстие для чистки на сборнике уходящих газов.
 9. Открыть запорные вентили газопровода или линии подачи жидкого топлива.
 10. Включить главный выключатель, выключатель насоса отопительного контура и рабочий выключатель горелки в указанной последовательности (соблюдать указания по эксплуатации изготовителя горелки).

11. Чтобы как можно быстрее пройти область точки росы при нагреве из холодного состояния (в том числе и при повторном вводе в действие после проведения работ по ремонту и обслуживанию), следует перекрыть подачу тепла к потребителям.



Внимание

В процессе растопки водогрейного котла нагревание теплоизоляции, теплового блока и лакокрасочного покрытия может стать причиной выделения дыма и образования неприятных запахов.
Во время ввода установки в эксплуатацию следует проветрить помещение.

12. После достижения температуры подающей магистрали последовательно подключить потребителей тепла и переключить горелку в автоматический режим.



Внимание

При измерении содержания СО в уходящих газах внутренние газы, образующиеся в тепловом блоке, могут вызвать повышение измеряемых значений. Водогрейный котел должен продолжать работать некоторое время, пока не будет зафиксировано значительное снижение показателей измерения.

13. Проверить уплотнения и затворы, при необходимости подтянуть.
14. Приблизительно через 50 рабочих часов проверить дверцу котла и крышку отверстия для чистки, подтянуть винты.

   **Выведение установки из эксплуатации**



Опасность

Отсоединение подключений отопительного контура водогрейного котла, находящегося под давлением, может привести к травмам. Предварительно сбросить давление в водогрейном котле. Опорожнение водогрейного котла откачивающим насосом необходимо выполнять только при открытом воздухоотводчике.

   **Заккрытие регулятора тяги Vitoair (при наличии)**

1. Включить горелку.
2. Во время предварительной продувки выключить установку; при этом закрывается также регулирующая шайба.

   **Открытие дверцы котла и крышки отверстия для чистки**

Указание

При использовании газовой горелки демонтировать трубу подключения газа.

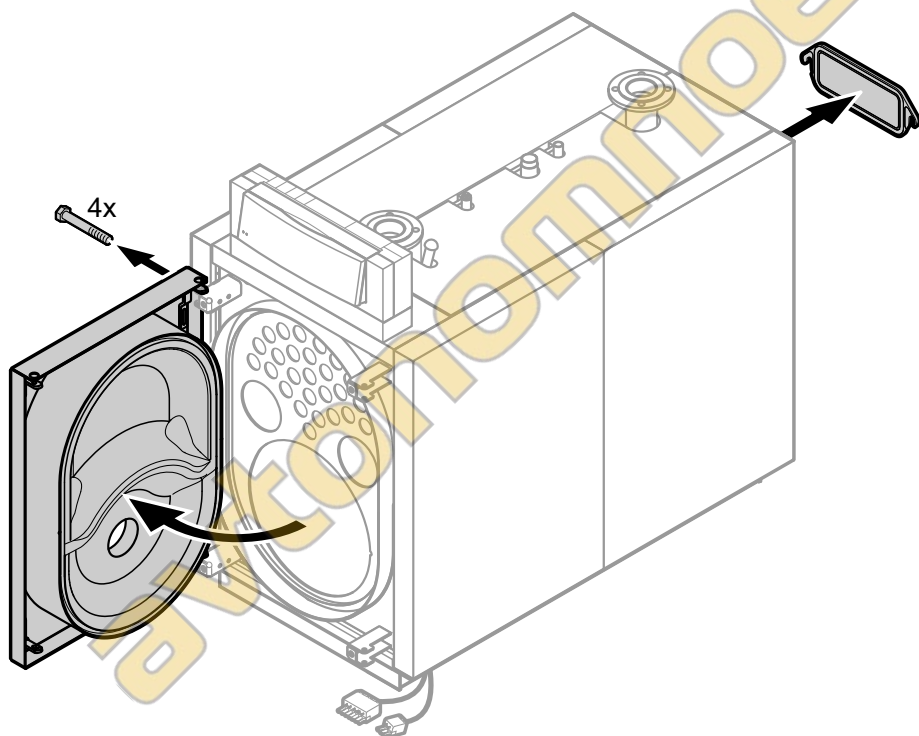


Рис.1



Очистка турбулизаторов, теплообменной поверхности, сборника уходящих газов и трубы дымохода

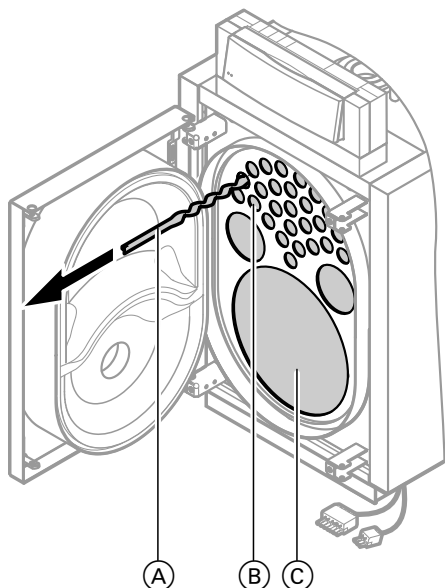


Рис.2

1. Вынуть турбулизаторы (А) не применяя силы.
2. Очистить щеткой газоходы (В) и камеру сгорания (С). Удалить остаточные продукты сгорания пылесосом.

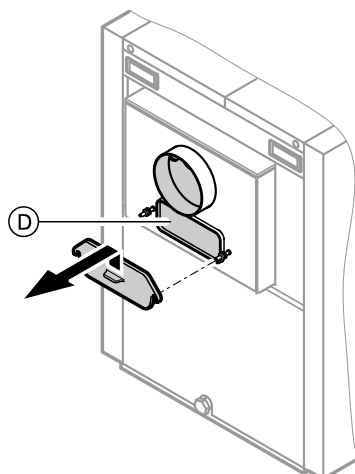


Рис.3

3. Удалить остаточные продукты сгорания из трубы дымохода и сборника уходящих газов через отверстие для чистки в сборнике уходящих газов (D).



Проверка всех уплотнений и уплотнительных шнуров дымохода



Проверка теплоизоляционных деталей дверцы котла



Установка турбулизаторов



Внимание

В результате настройки параметров горелки или особых условий работы установки турбулизаторы могут переместиться вперед, что приведет к их сгоранию. Также возможно повреждение теплоизоляции дверцы котла. Перед установкой турбулизаторы следует слегка согнуть (см. этапы проведения работ).



Установка турбулизаторов (продолжение)

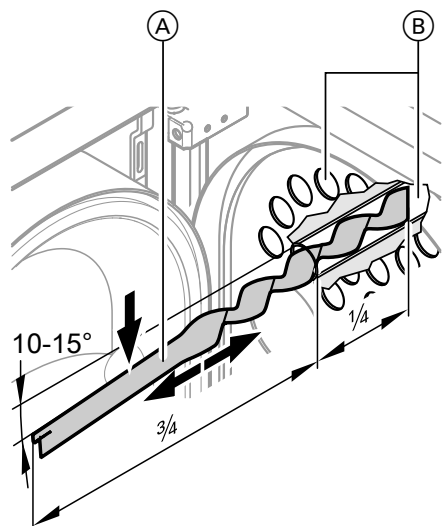


Рис.4

1. Вставить турбулизаторы (A) приблизительно на $\frac{1}{4}$ длины в газоходы (B).
2. Согнуть турбулизаторы приблизительно на 10 - 15°.
3. Вставить турбулизаторы до упора в газоходы; проверить при этом усилие натяга.

Указание

Турбулизаторы не должны легко выниматься из газоходов.



Монтаж дверцы котла и крышки отверстия для чистки

Указание

При использовании газовой горелки смонтировать трубу подключения газа.



Опасность

Утечка газа может стать причиной взрыва. Выполнить проверку герметичности всех соединений газового контура.

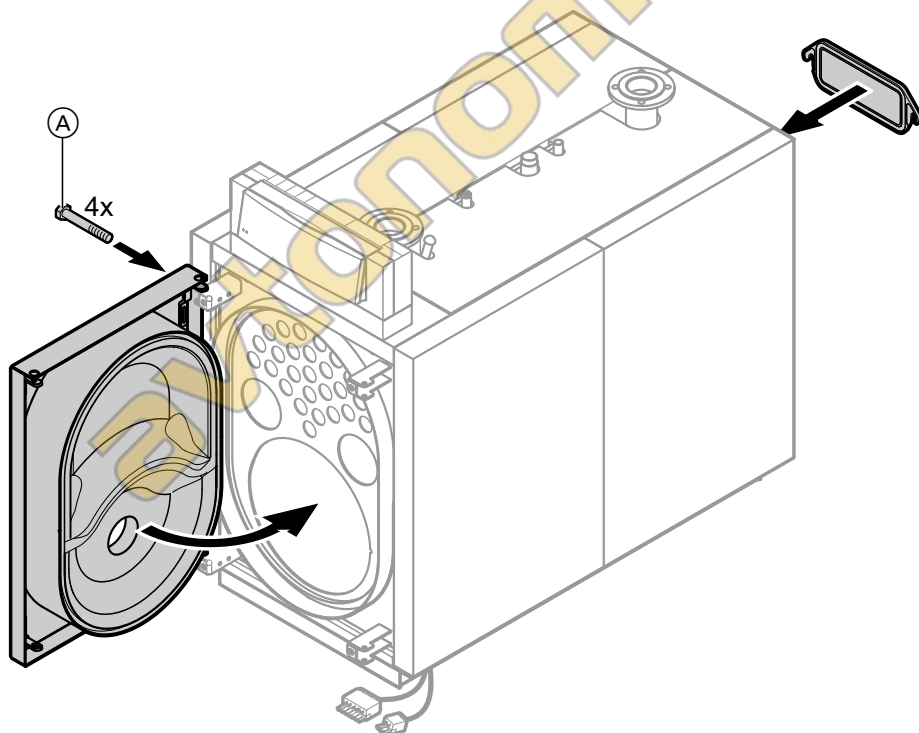


Рис.5



Монтаж дверцы котла и крышки отверстия для... (продолжение)

Закрутить винты (A) крест-накрест (момент затяжки 25 Нм).



Опасность

Негерметичность может привести к отравлению вследствие утечки газа.

Тщательно проверить уплотнения.



Проверка герметичности подключений отопительного контура и погружной гильзы



Проверка работы предохранительных устройств

Проверить предохранительные клапаны, ограничители уровня воды и ограничители давления в соответствии с указаниями изготовителя.



Проверка расширительного бака и давления в установке



Документация изготовителя расширительного бака

Указание

Проверку проводить на холодной установке.

Расширительный бак

- Опорожнить установку настолько, чтобы манометр показал "0", или закрыть колпачковый клапан на мембранном расширительном баке и сбросить давление в мембранном расширительном баке.

Указание
 Давление на входе расширительного бака (p_0) состоит из статического давления (p_{St}) установки (соответствует статической высоте) и прибавки ($p_0 = p_{St} + \text{прибавка}$).
 Величина прибавки зависит от настройки защитного ограничителя температуры. При указанных ниже настройках защитного ограничителя температуры она составляет

 - 100 °C: 0,2 бар (0,02 МПа)
 - 110 °C: 0,7 бар (0,07 МПа)
- Если давление на входе расширительного бака ниже статического давления установки, то следует нагнетать азот, пока давление на входе не поднимется на 0,1 - 0,2 бар (0,01 - 0,02 кПа). Статическое давление соответствует статической высоте.
- Доливать умягченную воду^{*1} до тех пор, пока давление наполнения на остывшей установке на 0,1 - 0,2 бар (0,01 - 0,02 кПа) не превысит давление на входе расширительного бака.
 Допуст. рабочее давление: 4 бар (0,4 МПа)

^{*1} Требования к качеству воды см. на стр. 20.



Системы стабилизации давления, управляемые насосами

! **Внимание**
Колебания давления могут привести к повреждению водогрейного котла или других элементов отопительной установки.
В отопительных установках с автоматическими системами стабилизации давления, особенно которые управляются насосами, с интегрированной системой деаэрации, для каждого водогрейного котла следует предусмотреть расширительный бак с целью обеспечения индивидуальной защиты.
Таким образом снижается частота и величина колебаний давления. Это позволяет значительно повысить эксплуатационную надежность и срок службы элементов установки.

! **Внимание**
Проникновение кислорода может привести к повреждению установки вследствие кислородной коррозии.
Разрешается использовать только закрытые с точки зрения коррозии управляемые насосами системы стабилизации давления, защищенные от попадания кислорода в теплоноситель.
Управляемые насосами системы стабилизации давления с атмосферной деаэрацией за счет циклического сброса давления обеспечивают дополнительное централизованное удаление воздуха из отопительной установки, однако не позволяют удалять кислород для защиты от коррозии согласно требованиям VDI 2035, лист 2.

Мощность котла	кВт	до 300	до 500	до 1000
Расширительный бак	л	50	80	140

Выполнить испытание согласно указаниям изготовителя. Ограничить колебания давления до минимально возможной разности. Циклические колебания и значительные перепады давления указывают на неисправность установки. Эта неисправность должна быть незамедлительно устранена, поскольку в противном случае возможно повреждение других элементов отопительной установки.



Проверка прочности крепления штекерных электрических подключений и кабельных проходов



Проверка теплоизоляции



Проверка качества воды

Соблюдать данные, указанные в разделе "Требования к качеству воды".



Очистка смотрового стекла на дверце котла

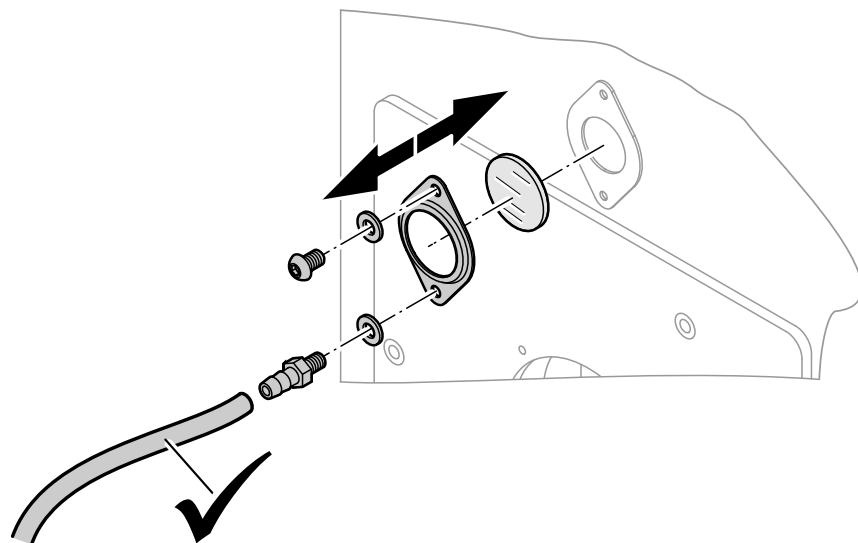


Рис.6

Проверить герметичность уплотнений и шлангового соединения.



Проверка свободного хода и герметичности смесителя

1. Снять рычаг электромотора с ручки смесителя.
2. Проверить свободный ход смесителя.
3. Проверить герметичность смесителя. В случае негерметичности заменить уплотнительные кольца круглого сечения.
4. Зафиксировать рычаг электромотора.



Проверка работы комплекта повышения температуры обратной магистрали (при наличии)



Проверка вентиляции помещения установки



Проверка герметичности дымохода




Проверка регулятора тяги Vitoair (при наличии)

Освободить фиксатор на регулирующей шайбе.

При работе горелки регулирующая шайба должна свободно раскачиваться.



Настройка горелки

 Инструкция по сервисному обслуживанию горелки или отдельная документация изготовителя горелки.

Установить максимальный расход жидкого или газообразного топлива в соответствии с номинальной тепловой мощностью водогрейного котла.



Настройка горелки (продолжение)

Ном. тепловая мощность	Аэродинамич. сопротивление	
	кВт	Па мбар
90	60	0,6
120	80	0,8
150	100	1,0
200	200	2,0
270	180	1,8
350	310	3,1

Ном. тепловая мощность	Аэродинамич. сопротивление	
	кВт	Па мбар
440	280	2,8
560	400	4,0

Для защиты от низкотемпературной коррозии 2-я ступень горелки (полная тепловая мощность) должна быть настроена на номинальную тепловую мощность водогрейного котла и не должна выключаться даже в течение летних месяцев (постоянная готовность 2-й ступени горелки).

Работа в режиме частичной нагрузки

Установить минимальную тепловую мощность для ступени базовой нагрузки в соответствии с параметрами системы удаления продуктов сгорания. При этом следует учитывать, что система удаления продуктов сгорания должна быть пригодна для настраиваемой низкой температуры уходящих газов.

При частом включении и выключении котла и при частичной нагрузке менее 40% рекомендуется выполнить теплоизоляцию коллектора уходящих газов, установить заслонку дымохода с электроприводом и настроить минимальное время работы водогрейного котла на 10 минут. Тем самым достигается повышение срока службы и сокращение эксплуатационных затрат.

Работа при нагрузке горелки $\geq 60\%$

Минимальная температура котловой воды при работе на жидком топливе составляет 50 °С, а при работе на газе - 60 °С. Для защиты водогрейного котла минимальные значения тепловой мощности на ступени базовой нагрузки составляют 60 % от номинальной тепловой мощности.

На ступени базовой нагрузки требуется минимальная температура уходящих газов, значение которой зависит от конструктивного типа системы удаления продуктов сгорания.

Ном. тепловая мощность	Настраиваемая мин. тепловая мощность (1-я ступень горелки)	
	кВт	кВт
90		54
120		72
150		90
200		120
270		162
350		210
440		264
560		336

Работа при нагрузке горелки $\geq 40\%$ и $< 60\%$

Минимальная температура системы (подающая/ обратная магистраль) при работе на жидком топливе составляет 60/50 °С, а при работе на газе - 70/60 °С.



Настройка горелки (продолжение)

Работа при нагрузке горелки < 40 %

Минимальная температура системы (подающая/ обратная магистраль) при работе на жидком топливе составляет 60/55 °С, а при работе на газе - 70/65 °С.



Инструктаж пользователя установки

Организация, выполняющая монтаж установки, обязана проинструктировать пользователя по вопросам управления установкой.



Документация по эксплуатации и сервисному обслуживанию

1. Заполнить гарантийный талон:
 - Передать пользователю установки гарантийный талон.
2. Вложить в папку все спецификации деталей, инструкции по эксплуатации и сервисному обслуживанию и передать папку пользователю установки.
Инструкции по монтажу после окончания монтажа больше не потребуются, и их можно не хранить.

(продолжение)

Указания по заказу запасных деталей!

Указать номер заказа и заводской номер (см. фирменную табличку), а также номер позиции детали (из данной спецификации деталей).

Стандартные детали можно приобрести через местную торговую сеть.

Детали

- 001 Дверь котла
- 002 Болт
- 003 Смотровое стекло в отдельной упаковке, в комплекте: поз. 004 - 007
- 004 Рамка смотрового стекла в отдельной упаковке
- 005 Уплотнение
- 006 Наконечник шланга
- 007 Пластмассовый шланг
- 008 Прокладка шланга Ø 18 мм
- 009 Теплоизоляционный блок
- 010 Теплоизоляционный мат
- 012 Прокладка GF 20 x 15 мм
- 013 Турбулизатор
- 014 Уплотнение
- 015 Крышка отверстия для чистки
- 016 Прокладка
- 017 Погружная гильза датчика температуры котла
- 018 Погружная гильза Therm-Control
- 200 Верхняя часть фронтальной панели облицовки
- 201 Нижняя часть фронтальной панели облицовки
- 202 Верхняя часть задней панели облицовки
- 203 Нижняя часть задней панели облицовки
- 204 Боковая панель облицовки впереди справа (с поз. 212)
- 205 Боковая панель облицовки впереди слева
- 206 Верхняя панель облицовки справа
- 207 Верхняя панель облицовки слева
- 208 Крышка контроллера
- 209 Теплоизоляционный кожух
- 210 Задний теплоизоляционный мат

- 211 Теплоизоляционный мат коллектора уходящих газов
- 212 Логотип Vitoplex 200
- 213 Прокладка под острые кромки
- 214 Верхняя крепежная шина
- 215 Нижняя крепежная шина
- 216 Средняя боковая панель облицовки (только от 440 кВт)
- 217 Боковая панель облицовки сзади справа
- 218 Боковая панель облицовки сзади слева

Отдельные детали без рисунка

- 300 Инструкция по монтажу
- 301 Инструкция по сервисному обслуживанию
- 302 Теплоизоляция в отдельной упаковке
- 303 Лак в аэрозольной упаковке, серебристый
- 304 Лакируемый карандаш, серебристый
- 305 Уплотнение трубы горелки в отдельной упаковке

Быстроизнашивающаяся деталь

- 019 Щетка для чистки

Принадлежности

- 020 Рукоятка щетки
- 021 Удлинительный элемент
- 022 Плита горелки в отдельной упаковке²
- 023 Уплотнение плиты горелки²

- Ⓐ Фирменная табличка, по выбору справа или слева
- Ⓑ Контроллер котлового контура, см. спецификацию деталей в инструкции по сервисному обслуживанию контроллера котлового контура
- Ⓒ Кабель горелки, см. спецификацию деталей в инструкции по сервисному обслуживанию контроллера котлового контура
- Ⓓ Датчик температуры Therm-Control

Спецификации деталей

(продолжение)

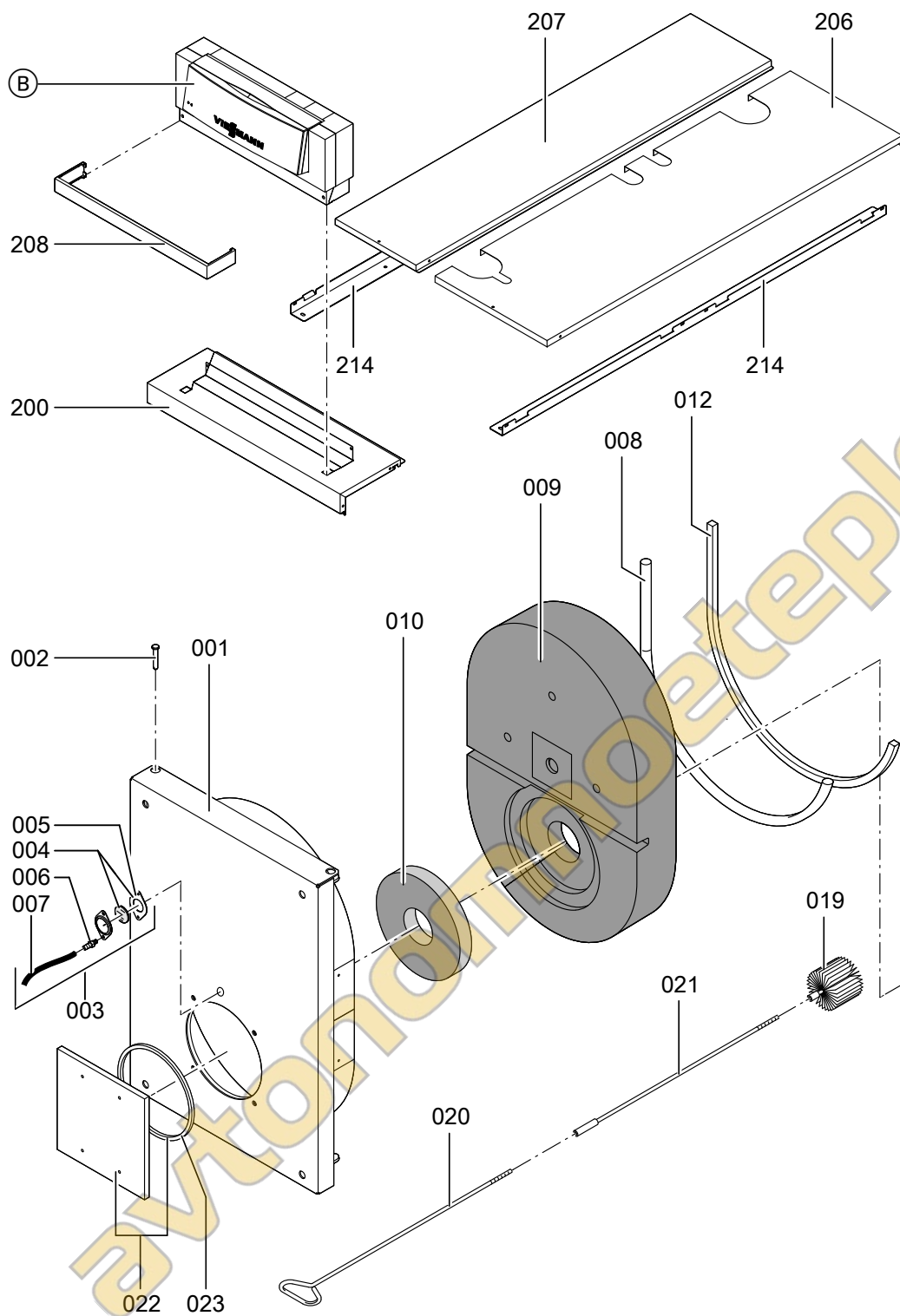
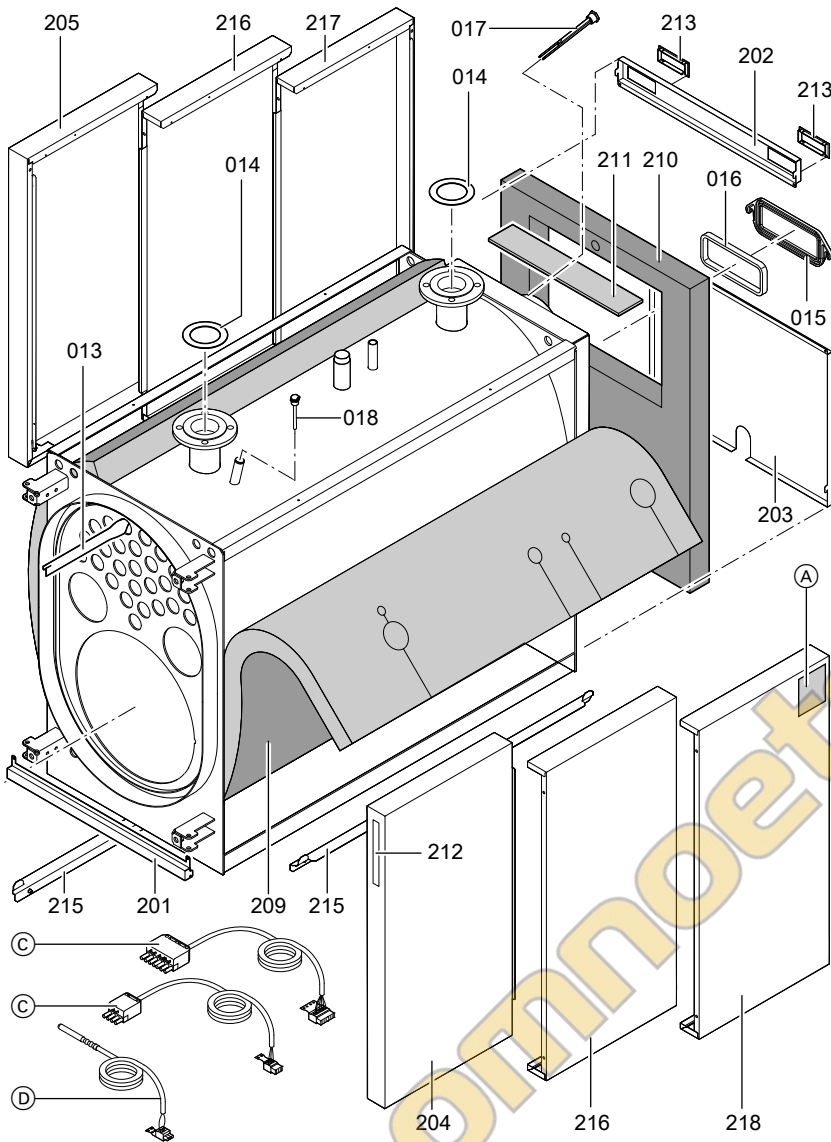


Рис.7

(продолжение)



Указание для позиции № 013

Ном. тепловая мощность	кВт	90	120	150	200	270	350	440	560
Кол-во		14	14	19	19	24	26	32	38

Рис.8

Требования к качеству воды

Указание

Наши гарантийные обязательства действительны только при условии соблюдения нижеперечисленных требований.

Гарантия не распространяется на коррозионные разрушения и повреждения, возникшие в результате накипеобразования.

Предотвращение ущерба, вызванного образованием накипи

Необходимо предотвратить чрезмерное образование накипи (карбоната кальция) на теплообменных поверхностях. Для отопительных установок с рабочей температурой до 100 °С действует директива VDI 2035 лист 1 "Предотвращение ущерба в системах водяного отопления - образования накипи в установках ГВС и водяного отопления" со следующими нормативными показателями (также см. соответствующие пояснения в оригинальном тексте директивы).

Общая тепловая мощность кВт	Сумма щелочных земель моль/м ³	Общая жесткость нем. град. жесткости
> 50 - ≤ 200	≤ 2,0	≤ 11,2
> 200 - ≤ 600	≤ 1,5	≤ 8,4
> 600	< 0,02	< 0,11

Ориентировочные значения приведены с учетом следующих условий:

- Общий объем воды для наполнения и подпитки в течение срока службы установки не превышает тройного объема водонаполнения отопительной установки.
- Удельный объем установки составляет менее 20 л на 1 кВт тепловой мощности. При этом для многокотловых установок следует использовать мощность самого слабого водогрейного котла.
- Приняты все меры по предотвращению коррозии, вызываемой водой, согласно VDI 2035 лист 2.

В отопительных установках с указанными ниже параметрами необходимо умягчение воды для наполнения и подпитки:

- Суммарное содержание щелочных земель в воде, используемой для наполнения и подпитки системы, превышает нормативный показатель.
- Ожидается повышенное количество воды, используемой для наполнения и подпитки.
- Удельный объем установки превышает 20 л на 1 кВт тепловой мощности. При этом для многокотловых установок следует использовать мощность самого слабого водогрейного котла.

- В установках мощностью > 50 кВт установить счетчик, подсчитывающий количество воды для наполнения и подпитки. Объем наполняемой воды и ее жесткость заносить в контрольные листы сервисного обслуживания водогрейных котлов.
- Для установок с удельным объемом более 20 л на 1 кВт тепловой мощности (для многокотловых установок при этом следует использовать мощность самого слабого котла) необходимо применять требования следующей более высокой группы общей тепловой мощности (согласно таблице). При значительном превышении (> 50 л/кВт) следует выполнить умягчение воды до значения суммы щелочных земель ≤ 0,02 моль/м³.

Указания по эксплуатации:

- При выполнении работ по модернизации или ремонту сливать воду следует только из тех участков сети, где это необходимо.
- Фильтры, грязеуловители и прочие устройства для сброса шлама и сепарации в отопительном контуре необходимо проверять как можно чаще после первичного или повторного монтажа, а впоследствии проверять, очищать и приводить в действие в зависимости от водоподготовки (например, жесткости воды).
- Если отопительная установка заполняется **полностью умягченной водой**, то при вводе в эксплуатацию **никаких дополнительных мер** не требуется. Если же отопительная установка заполняется **не полностью умягченной водой**, а водой, отвечающей требованиям, изложенным в вышеприведенной таблице, **то при вводе в эксплуатацию дополнительно следует учитывать следующее:**

Требования к качеству воды (продолжение)

- Ввод установки в эксплуатацию следует выполнять поэтапно, начиная с минимальной мощности котла, при сильном потоке теплоносителя. Таким образом предотвращается локальная концентрация накипи на теплообменных поверхностях теплогенератора.
- В многокотловых установках все водогрейные котлы должны быть введены в эксплуатацию одновременно, чтобы все накипеобразование не сконцентрировалось на теплообменной поверхности только одного водогрейного котла.
- Если необходимы мероприятия по водоподготовке, то уже первичное наполнение отопительной установки для ввода ее в эксплуатацию должно быть выполнено водой, прошедшей подготовку. Это относится также и к каждому новому наполнению, например, после ремонтов или модернизации установки, а также ко всей воде для подпитки.

Соблюдение этих указаний позволяет сократить до минимума образование известковых отложений на теплообменных поверхностях.

Если вследствие несоблюдения директивы VDI 2035 образовались вредные известковые отложения, то в большинстве случаев это означает сокращение срока службы установленных отопительных приборов.

Как вариант, для восстановления эксплуатационных характеристик можно рассматривать удаление известковых отложений. Такие работы должны выполняться специализированной фирмой. Перед повторным вводом в эксплуатацию отопительную установку следует проверить на наличие повреждений.

Во избежание повторного чрезмерного образования накипи необходимо обязательно откорректировать неправильные рабочие параметры.

Предотвращение ущерба от коррозии, вызываемой водой

Коррозионная стойкость (по отношению к теплоносителю) металлических материалов, используемых в отопительных установках и теплогенераторах, основывается на отсутствии кислорода в теплоносителе. Кислород, который попадает в отопительную установку при первичном и последующих наполнениях, вступает в реакцию с материалами установки, не причиняя ущерба.

Характерная черная окраска воды после некоторого времени эксплуатации указывает на то, что свободного кислорода в ней больше нет. Поэтому предписания, в особенности директива VDI 2035-2, рекомендуют проектировать и эксплуатировать отопительные установки таким образом, чтобы предотвращалось непрерывное поступление кислорода в воду отопительной установки.

Поступление кислорода во время эксплуатации может происходить, как правило, только в следующих случаях:

- через проходные открытые расширительные баки,
 - вследствие разрежения в установке,
 - через газопроницаемые элементы конструкции.
- Закрытые установки, например, установки с мембранным расширительным баком, при правильных размерах и правильном давлении в системе обеспечивают хорошую защиту от проникновения кислорода воздуха в отопительную установку.

Давление в любом месте отопительной установки, в том числе со стороны всасывания насоса, и при любом режиме работы должно быть выше атмосферного давления. Давление на входе расширительного бака необходимо проверять, по крайней мере, при проведении ежегодного техобслуживания. Информацию о системах стабилизации давления см. на стр. 12.

Следует избегать использования газопроницаемых элементов конструкции, например, диффузионно-проницаемых полимерных труб в системах внутреннего отопления. Если они все же используются, то следует предусмотреть разделение систем на отдельные контуры. Благодаря теплообменнику из коррозионно-стойкого материала такое разделение должно обеспечить отделение воды, протекающей по полимерным трубам, от других отопительных контуров, например, от теплогенератора.

Дополнительные меры по защите от коррозии не требуются в случае закрытой (с точки зрения коррозии) системы водяного отопления, для которой были учтены вышеупомянутые пункты. Если все же возникает опасность проникновения кислорода, то следует предпринять дополнительные меры по защите от коррозии, например, добавить кислородную связку сульфит натрия (с избытком 5 - 10 мг/л). Значение pH теплоносителя должно составлять 9 - 10,5.

При наличии алюминиевых элементов конструкции действуют другие условия.

Требования к качеству воды (продолжение)

Если для защиты от коррозии используются химикаты, то мы рекомендуем запросить у изготовителя химикатов подтверждение безвредности добавок для материалов котла и материалов других элементов отопительной установки. По вопросам водоподготовки мы рекомендуем также обращаться к соответствующим специализированным фирмам.

Дополнительные подробные сведения приведены в директиве VDI 2035-2 и EN 14868.

Использование антифриза в котлах

Котлы производства фирмы Viessmann созданы для использования воды в качестве теплоносителя. Для защиты котловых установок от замерзания в котловую или циркуляционную воду может быть необходимо добавление антифриза.

При этом следует учитывать следующее:

- Необходимо соблюдать указания изготовителя антифриза.
- Свойства антифриза и воды отличаются существенным образом.
- Температурной стабильности антифриза должно быть достаточно для условий применения.
- Необходимо проверить совместимость антифриза с уплотнительными материалами. При использовании других уплотнительных материалов это следует учесть при проектировании установки.
- Сорты антифриза, разработанные специально для отопительных установок, наряду с гликолем также содержат ингибиторы и буферные вещества, служащие для защиты от коррозии. В любом случае, при использовании антифриза необходимо следовать указаниям изготовителя относительно минимального и максимального уровня концентрации.
- Запрещается превышение требуемых минимальных значений концентрации в зависимости от необходимой температуры защиты от замерзания. Значение pH и защита от замерзания (измерение плотности) должны регулярно проверяться и корректироваться в соответствии с данными производителя не реже одного раза в год.
- Информация о влиянии антифриза на детали установки, не являющиеся частью котла, например, насосы, арматура с электрическим и пневматическим приводом, вентили, уплотнения и пр., должна быть получена от поставщика таких деталей.
- Установка, наполненная антифризом, должна иметь соответствующую маркировку.
- Если система водогрейного котла переводится на работу без использования антифриза, то установку необходимо промыть до полного удаления остатков антифриза.
- Качество котловой и питательной воды должно соответствовать требованиям директивы VDI 2035.

- Установки должны быть выполнены в виде закрытых систем, поскольку ингибиторы антифриза быстро теряют свои свойства вследствие поступления воздуха.
- Мембранные компенсационные баки должны соответствовать требованиям стандарта DIN 4807.
- Паяные соединения предпочтительно должны выполняться твердым припоем серебра или меди. Если при выполнении мягкого припоя используются хлоридосодержащие жидкие вещества, то их остатки должны быть тщательно удалены из системы контура посредством промывания. Повышенное содержание хлоридов в теплоносителе может стать причиной коррозионных повреждений.
- В качестве гибких соединительных элементов должны использоваться только шланги с низкой способностью пропускания кислорода или металлические шланги.
- Первичный контур установок не должен содержать оцинкованных теплообменников, баков или труб, поскольку водные растворы гликолей обладают способностью отделять цинк.
- Для предотвращения возникновения коррозии необходимо удостовериться, что между частями установки, которые вступают в контакт с антифризом, не существует электрической разности потенциалов.
- Все линии должны быть проложены таким образом, чтобы воздушные подушки или отложения не смогли вызвать нарушения циркуляции.
- Система водяного контура постоянно должна быть наполнена теплоносителем до наивысшей точки.
- После наполнения необходимо следить за отсутствием воздушной подушки в установке. При падении температуры воздушные подушки способствуют образованию пониженного давления, что может вызвать всасывание воздуха в систему.

Использование антифриза в котлах (продолжение)

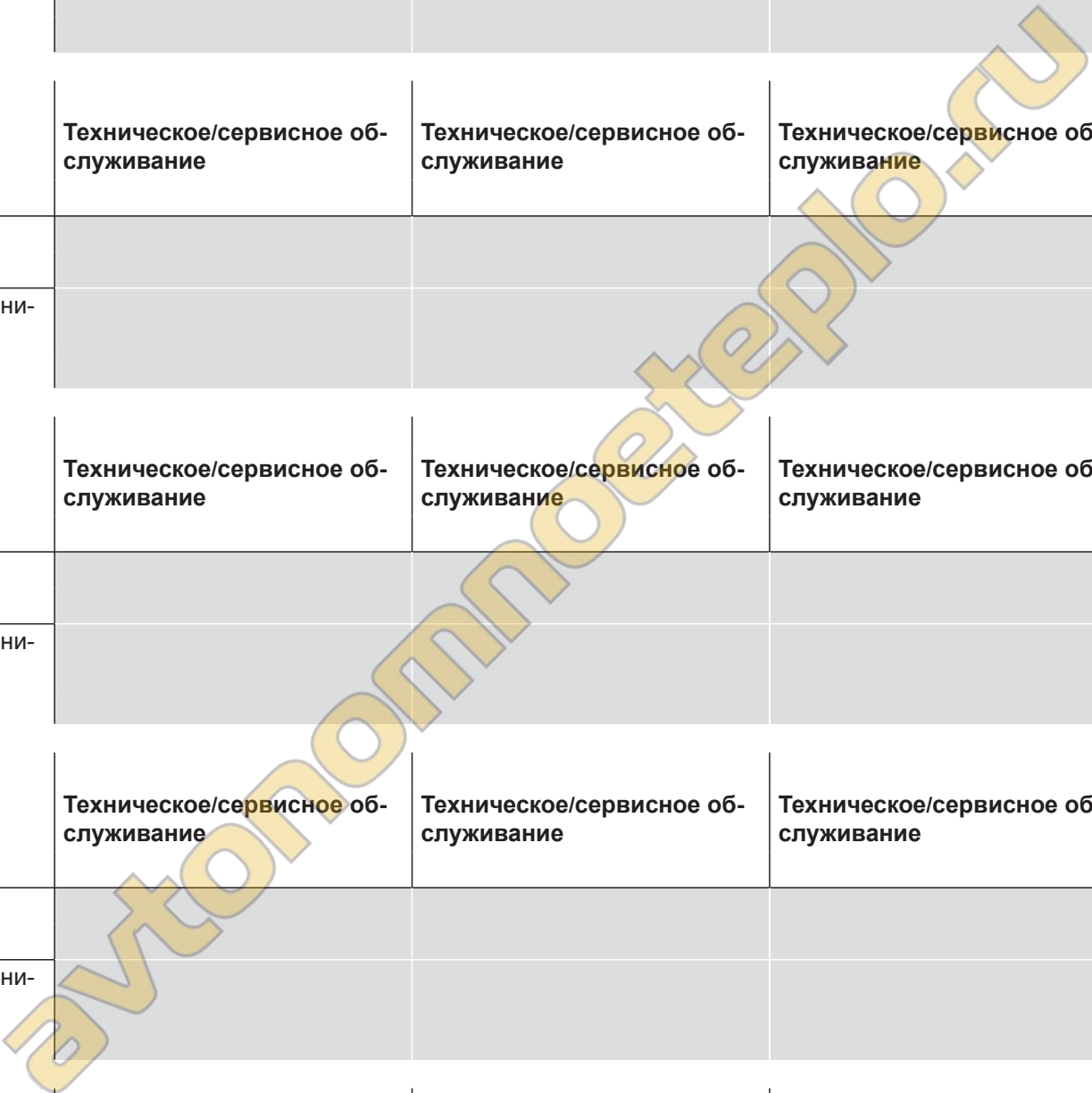
- После первого наполнения и ввода в эксплуатацию, однако не позже, чем через 14 дней, необходимо очистить встроенные грязеуловители, чтобы обеспечить свободный поток теплоносителя.
- После снижения уровня теплоносителя вследствие утечек или отбора раствор антифриза должен быть пополнен в соответствии с уже существующей концентрацией. В целях контроля следует определить содержание антифриза.

автономноеотепло.ru

Протоколы

Протоколы

	Первичный ввод в эксплуатацию	Техническое/сервисное обслуживание	Техническое/сервисное обслуживание
Дата:			
Исполнитель:			
	Техническое/сервисное обслуживание	Техническое/сервисное обслуживание	Техническое/сервисное обслуживание
Дата:			
Исполнитель:			
	Техническое/сервисное обслуживание	Техническое/сервисное обслуживание	Техническое/сервисное обслуживание
Дата:			
Исполнитель:			
	Техническое/сервисное обслуживание	Техническое/сервисное обслуживание	Техническое/сервисное обслуживание
Дата:			
Исполнитель:			
	Техническое/сервисное обслуживание	Техническое/сервисное обслуживание	Техническое/сервисное обслуживание
Дата:			
Исполнитель:			



Технические данные

Ном. тепловая мощность	кВт	90	120	150	200	270	350	440	560
Параметры уходящих газов^{*3}									
Температура при темп. котловой воды 60 °С									
▪ при номинальной тепловой мощности	°С					180			
▪ при частичной нагрузке (60 %)	°С					125			
Температура при темп. котловой воды 80 °С									
	°С					195			
Идентификатор изделия		CE-0085BQ0020							
Характеристики изделия (согласно Положению об экономии энергии)									
КПД η при									
▪ 100 % ном. тепловой мощности (80/60 °С)	%	91,9	92,0	92,0	92,0	92,1	92,2	92,2	92,3
▪ 30 % ном. тепловой мощности (65/55 °С)	%	95,4	95,9	95,9	96,1	96,2	96,4	96,4	96,5
Потери на поддержание готовности $q_{в,70}$		%	0,40	0,35	0,30	0,30	0,25	0,25	0,22
Потребляемая электрическая мощность^{*4} при									
▪ 100 % ном. тепловой мощности	Вт	359	420	455	529	578	744	—	—
▪ 30 % ном. тепловой мощности	Вт	123	140	155	175	225	240	—	—

^{*3} Расчетные значения для проектирования системы удаления продуктов сгорания по EN 13384 в расчете на содержание 13 % CO₂ при использовании легкого котельного топлива EL и на содержание 10 % CO₂ при использовании природного газа.

^{*4} Нормативный показатель

Декларация безопасности

Мы, фирма Viessmann Werke GmbH & Co KG, D-35107 Аллендорф, заявляем под собственную ответственность, что указанное ниже изделие соответствует следующим стандартам:

Vitoplex 200, тип SX2A, от 90 до 560 кВт

- с контроллером котлового контура Vitotronic и
- с контроллером котлового контура Vitotronic и вентиляторной горелкой Vitoflame

EN 226	EN 55014-2
EN 267	EN 60335-1
EN 303	EN 60335-2-102
EN 676	EN 61000-3-2
EN 14394	EN 61000-3-3
EN 50090-2-2	EN 62233
EN 55014-1	Правила TRD

В соответствии с положениями следующих директив данное изделие имеет обозначение **CE-0085**:

92/42/ЕЭС	2006/95/EC
2004/108/EC	2009/142/EC
2006/42/EC	

Данное изделие удовлетворяет требованиям директивы по КПД (92/42/EWG) для **низкотемпературных водогрейных котлов** (водогрейные котлы мощностью < 400 кВт).

При энергетической оценке отопительных и вентиляционных установок в соответствии с DIN V 4701-10, которая требуется согласно Положению об экономии энергии, определение показателей установок, в которых используется изделие **Vitorond 200**, можно производить с учетом показателей продукта, полученных при типовом испытании согласно нормам ЕС (см. таблицу "Технические данные").

Аллендорф, 22 февраля 2013 года

Viessmann Werke GmbH & Co KG



по доверенности Манфред Зоммер

Сертификат изготовителя

Мы, фирма Viessmann Werke GmbH & Co KG, D-35107 Аллендорф, подтверждаем, что изделие **Vitoplex 200, тип SX2A, от 90 до 1950 кВт** отвечает требованиям 1-го Федерального постановления об охране окружающей среды от воздействия экологически вредных выбросов (BImSchV):

- Предельное содержание NO_x согласно § 6 (1).
- Потеря тепла с уходящими газами не более 9 % согласно § 10 (1).
- Нормативный КПД не менее 94 % согласно § 6 (2).

Аллендорф, 22 февраля 2013 года

Viessmann Werk GmbH & Co KG



по доверенности Манфред Зоммер

Предметный указатель

В		П	
Вода для наполнения и подпитки.....	13	Проверка давления в установке.....	11
Д		Проверка качества воды.....	12
Дверца котла		Проверка работы предохранительных устройств..	11
– монтаж.....	10	Проверка расширительного бака.....	11
– открытие.....	8	Проверка свободного хода и герметичности смеси-	14
Документация по эксплуатации и сервисному		теля.....	
обслуживанию.....	16	Р	
З		Регулятор тяги Vitoair	
Закрытие регулятора тяги Vitoair		– проверка.....	14
– закрытие.....	8	С	
И		Спецификация деталей.....	17
Инструктаж пользователя установки.....	16	Т	
К		Требования к качеству воды.....	20
Крышка отверстия для чистки		Турбулизаторов	
– монтаж.....	10	– установка.....	9
– открытие.....	8	Турбулизаторы	
Н		– очистка.....	9
Настройка горелки.....	14	У	
О		Установка	
Общая жесткость котловой воды.....	13	– ввод в эксплуатацию.....	7
Очистка дымохода.....	9	– наполнение водой.....	7
Очистка коллектора уходящих газов.....	9	– удаление воздуха.....	7
Очистка смотрового стекла на дверце котла.....	14		
Очистка теплообменной поверхности.....	9		

автопомпоелектро.ру

Указание относительно области действия инструкции

Заводской №:

7452973
7452977

7452974
7452978

7452975
7452979

7452976
7452980

ТОВ "Віссманн"
вул. Димитрова, 5 корп. 10-А
03680, м.Київ, Україна
тел. +38 044 4619841
факс. +38 044 4619843

Viessmann Group
ООО "Виссманн"
г. Москва
тел. +7 (495) 663 21 11
факс. +7 (495) 663 21 12
www.viessmann.ru

5699 848 RU Оставляем за собой право на технические изменения.