

Технический паспорт

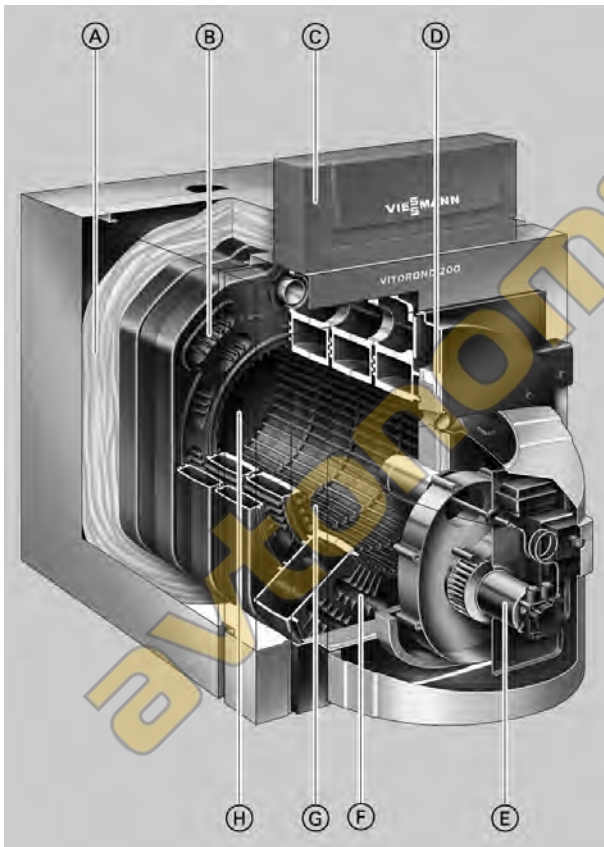
№ для заказа и цены: см. в прайс-листе

**VITOROND 200** Тип VD2A

В цельном исполнении или отдельными сегментами
Низкотемпературный водогрейный котел для работы
на жидком и газообразном топливе
Трехходовой котел литой сегментной конструкции
Возможность работы с переменной температурой теплоносителя
С Vitotrans 300 в качестве конденсационного модуля.

Преимущества

- Экономичный и экологически чистый режим программируемой теплогенерации с переменной температурой теплоносителя. Нормативный КПД при работе на жидком топливе: 88 % (H_s)/94 % (H_i).
Повышение нормативного КПД на 12% за счет использования тепла конденсации при подключении теплообменника уходящих газов/воды Vitotrans 300 из нержавеющей стали.
- Трехходовой котел обеспечивает минимальное выделение окислов азота.
- Нет никаких ограничений по минимальному расходу воды, эффективная естественная циркуляция также и без насоса котлового контура.
- Поверхность нагрева Eutectoplex обеспечивает высокую эксплуатационную надежность и длительный срок службы. Гомогенная структура специального серого чугуна эвтектического типа гарантирует равномерность тепловых потоков и препятствует образованию трещин.
Форма и геометрия литых сегментов, направленная подача теплоносителя и тем самым равномерное распределение температуры дополнительно улучшают эксплуатационную надежность.
- Интегрированная пусковая схема "Therm-Control" для упрощенной гидравлической стыковки котла с системой, что позволяет отказаться как от подмешивающего насоса, так и от комплекта повышения температуры обратной магистрали.
- Быстроразъемные соединения системы Fastfix упрощают и ускоряют монтаж.
- Возможность монтажа в котельных с узкими дверными проемами благодаря сегментной конструкции и низкому транспортному весу отдельных сегментов.
- Простой и быстрый монтаж отдельных литых сегментов благодаря системе "шип-пружина" с эластичным уплотнением для обеспечения долговечной герметизации на стороне топочных газов.
- Простота чистки; удобный доступ к камере сгорания и газоходам с передней стороны.
- Оптимальное сжигание топлива и низкий уровень выбросов вредных веществ благодаря – двухступенчатым жидкотопливным/газовым вентиляторным горелкам Vitoflame 100, отрегулированным изготовителем в соответствии с мощностью котла и прошедшим цикл компьютеризированных огневых испытаний, и
- Экономная и надежная эксплуатация отопительной установки благодаря применению цифрового контроллера Vitotronic с функцией информационного обмена. Контроллер, предлагающий широкие возможности настройки режимов регулирования для различных условий применения. Стандартизированная шина LON-BUS позволяет полностью интегрировать контроллер в домовые системы диспетчерского управления. Возможна интеграция в распределительный шкаф Vitocontrol.
- Возможность сочетания с емкостными водонагревателями, отвечающими санитарно-гигиеническим нормам, Vitocell 100 с эмалевым покрытием Ceraprotect и Vitocell 300 из высококачественной нержавеющей стали.



- (A) Высокоэффективная теплоизоляция
- (B) Третий ход дымовых газов
- (C) Контроллер Vitotronic
- (D) Теплоизоляция двери котла
- (E) Жидкотопливная горелка Vitoflame 100 Unit
- (F) Второй ход дымовых газов
- (G) Поверхность нагрева Eutectoplex из специального гомогенного серого чугуна
- (H) Камера сгорания

Технические данные водогрейного котла

Технические данные

Номинальная тепловая мощность*1	кВт	125	160	195	230	270
Номинальная тепловая нагрузка	кВт	135	173	211	248	291
Маркировка CE	CE-0085 BS 0005 согласно Директиве по КПД и CE-0085 согласно Директиве по газовым приборам					
Число сегментов		4	5	6	7	8
Допустимая температура подачи (= температура срабатывания защитного ограничителя температуры)	°C	110				
Допустимая рабочая температура	°C	95				
Допустимое рабочее давление	бар	6				
Аэродинамическое сопротивление	Па мбар	65 0,65	95 0,95	100 1,0	120 1,2	160 1,6
Размеры котлового блока						
Длина (размер f)*2	мм	670	840	1010	1180	1350
Ширина (размер d)	мм	790				
Высота (размер c)	мм	865				
Размеры сегментов						
Передний сегмент с дверью котла	мм	885 × 790 × 290				
Средний сегмент	мм	860 × 680 × 170				
Задний сегмент с коллектором уходящих газов	мм	885 × 860 × 270				
Габаритные размеры						
Общая длина (размер g)	мм	905	1075	1240	1410	1580
Общая длина с горелкой (размер h)	мм	1325	1495	1660	1830	1900
Общая ширина (размер e)	мм	860				
Общая высота с контроллером (размер b)	мм	1210				
Сервисная высота (с контроллером в сервисном положении) (размер a)	мм	1400				
Фундамент						
Длина	мм	730	900	1070	1240	1410
Ширина	мм	860				
Масса						
Передний сегмент с дверью котла	кг	160				
Средний сегмент	кг	100				
Задний сегмент с коллектором уходящих газов	кг	110				
Котловой блок	кг	510	615	720	800	905
Общая масса водогрейного котла с теплоизоляцией и контроллером котлового контура	кг	545	655	760	850	965
Общая масса водогрейного котла с теплоизоляцией, горелкой и контроллером котлового контура	кг	575	685	790	880	995
Объем котловой воды	л	122	154	186	217	249
Присоединительные патрубки водогрейного котла						
Подающая и обратная магистраль котла	PN 6 DN	65				
Патрубок аварийной линии (предохранительный клапан)*3	PN 6 DN	40				
Патрубок опорожнения	R	1				
Параметры уходящих газов*4						
Температура (при температуре котловой воды 60 °C)						
– при номинальной тепловой мощности	°C	175				
– при частичной нагрузке	°C	125				
Температура (при температуре котловой воды 80 °C)	°C	185				
Массовый расход (при использовании жидкого топлива EL и природного газа)						
– при номинальной тепловой мощности	кг/ч	213	273	332	390	457

*1 Если водогрейные котлы предполагается использовать в сочетании с Vitotrans 300, то рабочее давление отопительной установки не должно превышать 4 бар.

*2 После снятия двери котла и сборника уходящих газов.

*3 В составе присоединительного комплекта котла (принадлежность).

*4 Расчетные значения для проектирования системы удаления продуктов сгорания по EN 13384 в расчете на содержание 13 % CO₂ при использовании легкого котельного топлива EL и на содержание 10 % CO₂ при использовании природного газа.

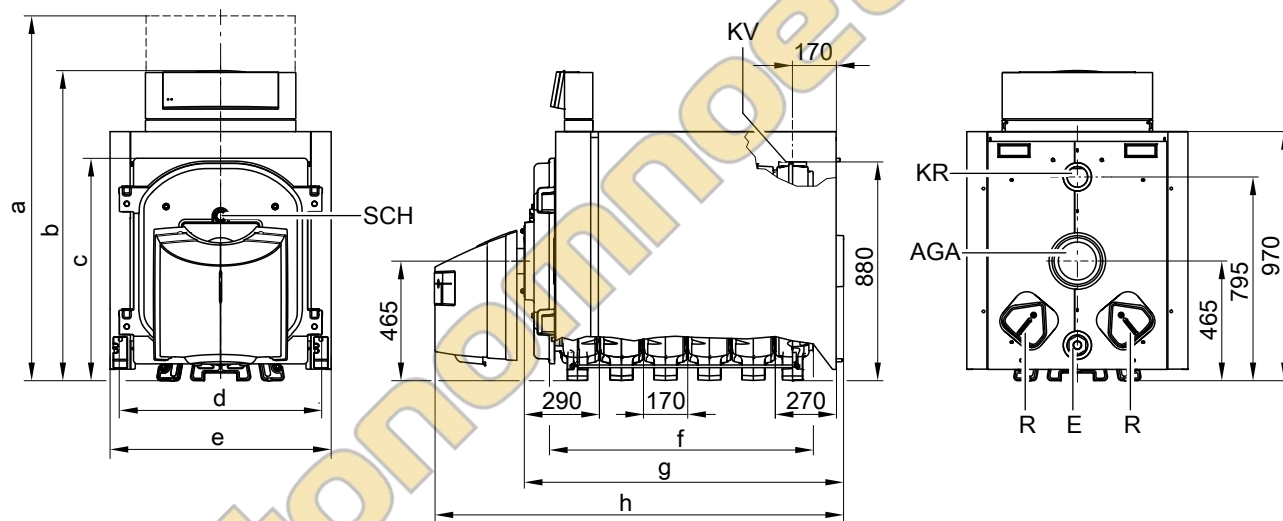
Общие результаты измерения температуры уходящих газов при температуре воздуха для сжигания топлива 20 °C.

В качестве параметров для частичной нагрузки приведены параметры для мощности в размере 60 % от номинальной тепловой мощности. При другой величине частичной нагрузки (в зависимости от режима работы) массовый расход уходящих газов необходимо рассчитать соответствующим образом.

Технические данные водогрейного котла (продолжение)

Номинальная тепловая мощность*1	кВт	125	160	195	230	270
– при частичной нагрузке	кг/ч	128	164	199	234	274
Требуемый напор	Па/мбар	0				
Патрубок газохода	Ø мм	200				
Нормативный КПД при темп. отопит. системы 75/60 °С (для работы на жидком топливе)	%	88 (H _s)/94 (H _i)				
Потери на поддержание готовности Q _{B,70}	%	0,40	0,38	0,28	0,25	0,25
Подходящий Vitotrans 300						
– работа на газе	№ заказа	Z000 701		Z000 702		Z002 118
– работа на жидком топливе	№ заказа	Z000 705		Z000 706		Z002 120
Номинальная тепловая мощность Водогрейный котел с Vitotrans 300						
– работа на газе	кВт	136,9	175,2	213,5	251,8	295,7
– работа на жидком топливе	кВт	133,1	170,4	207,7	244,9	287,5
Идентификатор изделия Vitotrans 300 в сочетании с водогрейным котлом в виде конденсационного модуля		CE-0085 AU 0327				
Аэродинамическое сопротивление Водогрейный котел с Vitotrans 300	Па мбар	105 1,05	125 1,25	165 1,65	185 1,85	300 3,00
Общая длина Водогрейный котел с Vitotrans 300 без горелки	мм	нет данных по причине установки соединительного элемента между водогрейным котлом и Vitotrans 300 заказчиком				

Размеры



AGA Сборник уходящих газов
E Патрубок опорожнения
KR Обратная магистраль котла

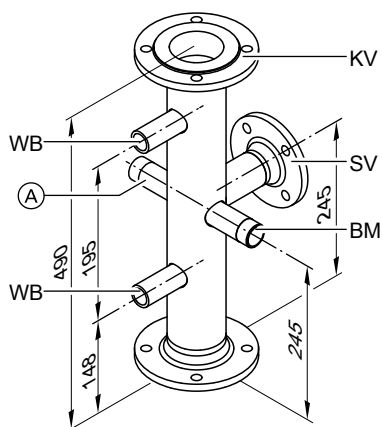
KV Подающая магистраль котла
R Отверстие для чистки
SCH Смотровое отверстие

При затруднениях с подачей котла на место установки можно снять дверь котла и сборник уходящих газов.

Присоединительный комплект котла (принадлежность)

- Для монтажа предохранительных элементов согласно DIN 12828 (например, предохранительного клапана, устройства контроля заполненности котлового блока водой, устройства ограничения давления).
- Возможность подключения подмешивающего насоса и группы безопасности.

*1 Если водогрейные котлы предполагается использовать в сочетании с Vitotrans 300, то рабочее давление отопительной установки не должно превышать 4 бар.



Труба подключения подающей магистрали

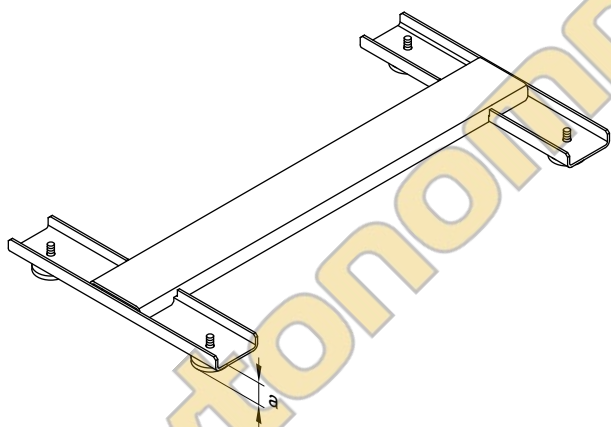
- BM Патрубок R1 для подмешивания (если необходимо для отопительной установки) с заглушкой
- KV Патрубок PN 6 DN 65 для подающей магистрали котла
- SV Патрубок PN 6 DN 40 для аварийной подающей линии с контрфланцем (предохранительный клапан или группа безопасности при мощности до 195 кВт)

- WB Муфты Rp $\frac{3}{4}$ для ограничителя уровня воды с резьбовыми соединениями
- Ⓐ Муфта R1 для других подключений с заглушкой

Опорная рама (принадлежность)

С регулируемыми опорами для компенсации неровностей пола.

Вместо этих регулируемых опор могут быть использованы звукопоглощающие регулируемые опоры, поставляемые в качестве принадлежности.

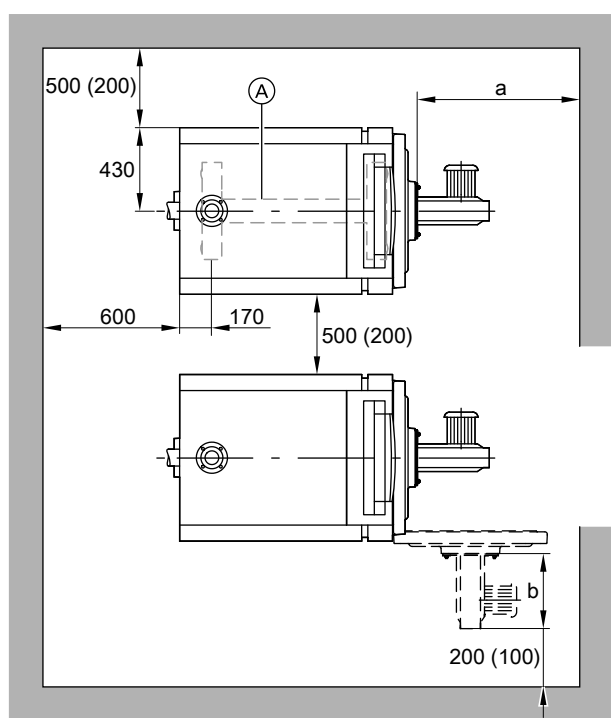


- a с регулируемыми опорами (комплект поставки) ≥ 32 мм
- a со звукопоглощающими регулируемыми опорами (принадлежность) ≥ 44 мм

Технические данные водогрейного котла (продолжение)

Монтаж

Минимальные расстояния



Ⓐ Опорная рама (принадлежность)

Таблица размеров

Номинальная тепловая мощность	кВт	125	160	195	230	270
a	мм	1200	1400	1600	1800	2000
b	мм	Конструктивная длина горелки				

Условия монтажа

- Не допускается загрязнение воздуха галогенсодержащими углеводородами (например, входящими в состав аэрозолей, красок, растворителей и моющих средств)
- Избегать сильной степени запыления
- Не допускать высокой влажности воздуха
- Обеспечить защиту от замерзания и надлежащую вентиляцию

Монтаж горелки

Водогрейные котлы мощностью 125 кВт:

Горелка должна быть смонтирована на плите горелки, входящей в комплект поставки. Монтаж без плиты непосредственно на двери котла невозможен.

Окружность центров отверстий для крепления горелки, отверстия для крепления горелки и отверстие для ввода пламенной головы горелки соответствуют стандарту EN 226.

Водогрейные котлы мощностью 160 - 270 кВт:

Горелка должна быть смонтирована на плите горелки, ее монтаж без плиты непосредственно на двери котла невозможен.

В плите горелки, входящей в комплект поставки, заказчик должен просверлить отверстия в соответствии с размерами горелки.

Обратите внимание!

Минимальная длина пламенной головы горелки составляет 110 мм. Для горелок с диаметром пламенной головы 150 - 230 мм возможно расширение отверстия в двери котла.

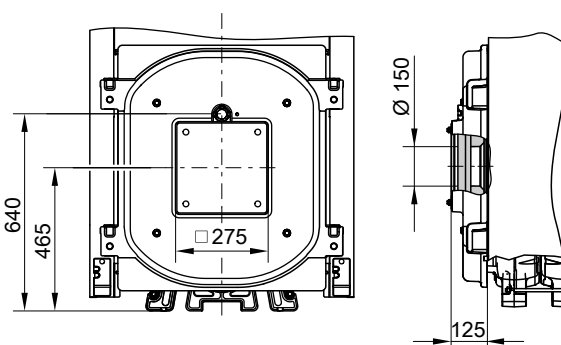
Для обеспечения простого монтажа и техобслуживания должны быть соблюдены указанные размеры; при ограниченном пространстве для монтажа достаточно выдержать минимальные расстояния (указанные в скобках). В состоянии при поставке дверь котла смонтирована с поворотом влево.

Детали фурнитуры можно переставить так, чтобы дверь котла открывалась вправо.

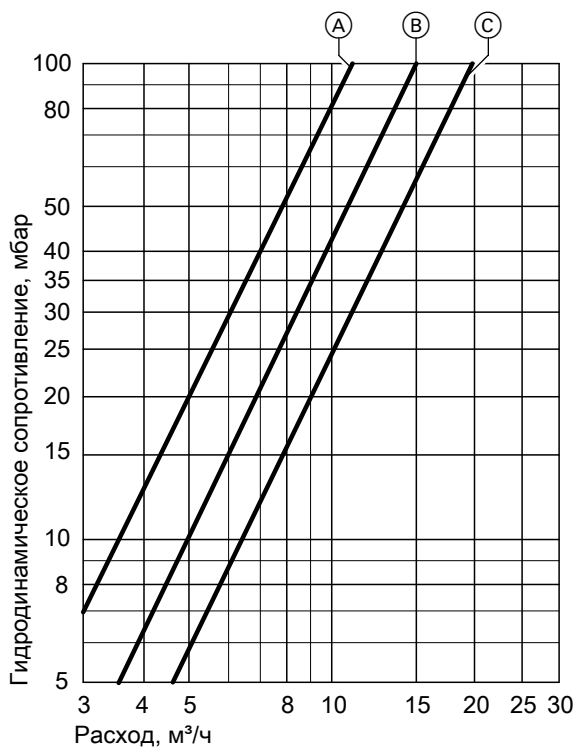
При несоблюдении этих требований возможны сбои и повреждения установки.

В помещениях, в которых возможно загрязнение воздуха галогенсодержащими углеводородами, водогрейный котел можно устанавливать только при условии, что предприняты достаточные меры для поступления незагрязненного воздуха, используемого для сжигания топлива.

Пламенная голова горелки должна выступать из теплоизоляции двери котла.



Гидродинамическое сопротивление отопительного контура



Водогрейный котел Vitorond 200 пригоден только для систем водяного отопления с принудительной циркуляцией.

- Ⓐ Номинальная тепловая мощность 125 и 160 кВт
- Ⓑ Номинальная тепловая мощность 195 кВт
- Ⓒ Номинальная тепловая мощность 230 и 270 кВт

Технические данные Vitotrans 300

Технические характеристики

Vitotrans 300		Z000 701	Z000 702	Z002 118	Z000 704
– Работа на газовом топливе	№ заказа	Z000 705	Z000 706	Z002 120	Z000 708
– Работа на жидком топливе	№ заказа				
Номинальная тепловая мощность водогрейного котла	кВт	90-125	140-200	230-350	380-560
Диапазон номинальных тепловых мощностей Vitotrans 300					
– Работа на газовом топливе	от кВт	8,7	12,7	21,8	33,3
	до кВт	11,9	19,0	33,3	48,9
– Работа на жидком топливе	от кВт	5,8	8,8	14,9	22,9
	до кВт	8,1	13,0	22,7	33,5
Допустимое рабочее давление	бар	4			6
Допустимая температура подачи (соответствует температуре срабатывания защитного ограничителя температуры)	°C	110			
Аэродинамическое сопротивление	Па	65	85	100	105
	мбар	0,65	0,85	1,00	1,05
Температура уходящих газов					
– работа на газовом топливе	°C	65			
– работа на жидком топливе	°C	70			
Массовый расход уходящих газов	от кг/ч	136	213	383	546
	до кг/ч	213	341	596	954
Габаритные размеры					
Общая длина (размер h) с контрфланцами	мм	666	777	856	967
Общая ширина (размер b)	мм	714	760	837	928
Общая высота (размер c)	мм	1037	1152	1167	1350
Транспортные размеры					
Длина без контрфланцев	мм	648	760	837	928
Ширина (размер a)	мм	618	636	706	839
Высота (размер d)	мм	1081	1098	1172	1296
Масса теплообменника	кг	94	119	144	234
Полная масса теплообменника с теплоизоляцией	кг	125	150	188	284
Объем					
Теплоноситель	л	70	97	134	181
Уходящие газы	м ³	0,055	0,096	0,133	0,223
Подключения					
Подающая и обратная магистраль греющего контура	DN	40	50	50	65
Конденсатоотводчик	R	½			
Патрубок подсоединения дымохода					
– к водогрейному котлу	Øмм	180	200	200	250
– для системы удаления продуктов сгорания	Øмм	150	200	200	250


Диапазон номинальных тепловых мощностей Vitotrans 300 и температура уходящих газов

Тепловая мощность Vitotrans 300 при охлаждении уходящих газов в режиме работы на газовом топливе 200/65 °C, в режиме работы на жидком топливе 200/70 °C и подъеме температуры теплоносителя в Vitotrans 300 с 40 °C до 42,5 °C. Пересчет на другие температуры см. в разделе "Данные по мощности".

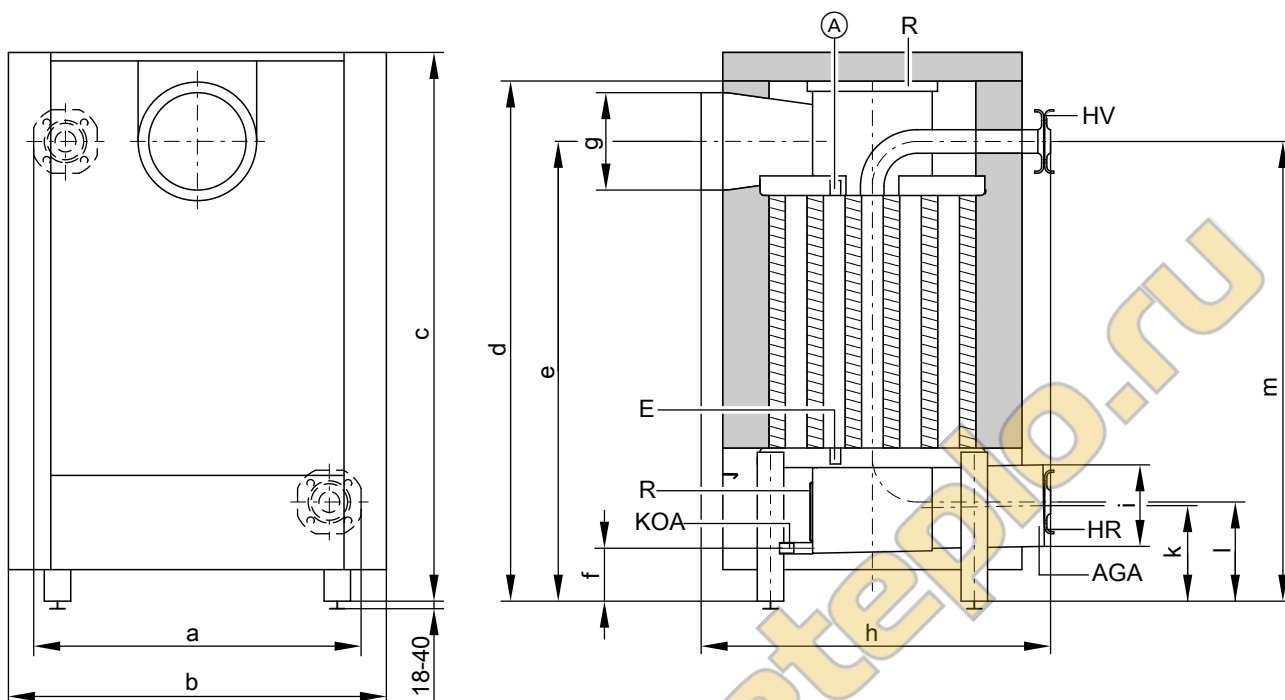
Аэродинамическое сопротивление

Аэродинамическое сопротивление при номинальной тепловой мощности. Горелка должна преодолевать аэродинамическое сопротивление водогрейного котла, Vitotrans 300 и газохода; горелки Vitoflame 100 фирмы Viessmann не подлежат использованию вместе с Vitotrans 300.

Проверенное качество

 Знак CE в соответствии с действующими директивами Евросоюза при допустимой температуре подачи (температуре срабатывания защитного ограничителя температуры) до 110 °C согласно EN 12828.

Размеры



- | | | | |
|-----|---|-----|--|
| Ⓐ | Дополнительная муфта (R $\frac{1}{2}$) | HV | Патрубок подающей магистрали отопительного контура (выход) |
| AGA | Выход уходящих газов | KOA | Конденсатоотводчик (R $\frac{1}{2}$) |
| E | Выпускной вентиль (R $\frac{1}{2}$) | R | Отверстие для чистки |
| HR | Патрубок обратной магистрали отопительного контура (вход) | | |

Таблица размеров

№ заказа		Z000 701	Z000 702	Z002 118	Z000 704
		Z000 705	Z000 706	Z002 120	Z000 708
a	мм	618	636	706	839
b	мм	714	760	837	928
c	мм	1037	1152	1167	1350
d	мм	1081	1098	1172	1296
e	мм	851	907	960	1080
f	мм	100	119	80	150
g (внутр.)	∅мм	181	201	201	251
h	мм	666	777	856	967
i (внутр.)	∅мм	151	201	201	251
k	мм	181	223	184	284
l	мм	187	227	198	285
m	мм	868	954	963	1130

Состояние при поставке

Тело теплообменника с присоединенным коллектором уходящих газов. Контрфланцы привинчены к патрубкам.

1 коробка с теплоизоляцией

Подключение на стороне газохода

Патрубки уходящих газов водогрейного котла и теплообменника уходящих газов/воды должны быть соединены соединительной манжетой (принадлежность) (не приваривать).

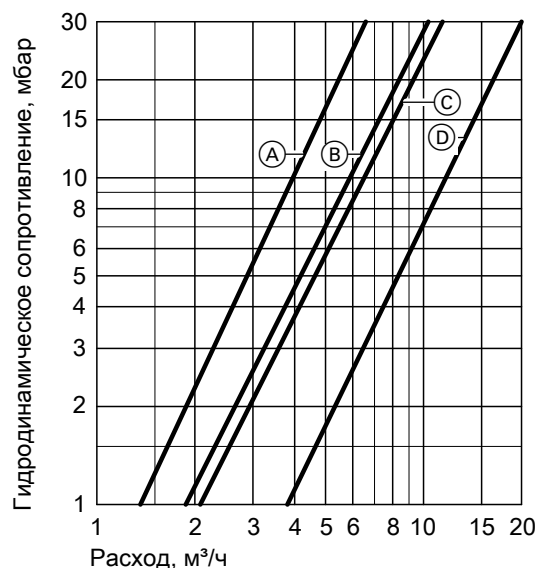
Выравнивание по высоте:

- для водогрейных котлов Vitoplex регулировочными винтами
- для водогрейных котлов Vitorond приобретаемым отдельно переходником

Технические данные Vitotrans 300 (продолжение)

Гидродинамическое сопротивление отопительного контура

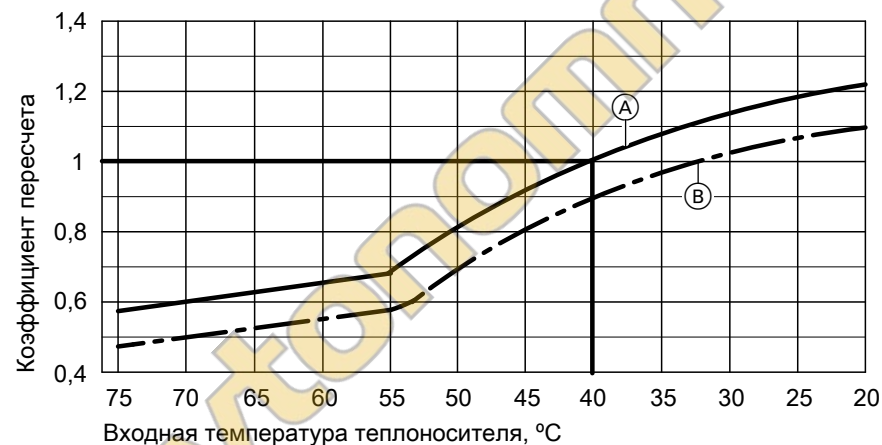
№ заказа Z000 701, Z000 702, Z000 704, Z000 705, Z000 706,
Z000 708, Z002 118 и Z002 120



№ заказа	Характеристика
Z000 701	Ⓐ
Z000 705	
Z000 702	Ⓑ
Z000 706	
Z002 118	Ⓒ
Z002 120	
Z000 704	Ⓓ
Z000 708	

Технические характеристики

Vitotrans 300 для работы на газовом топливе



- Ⓐ Входная температура уходящих газов 200 °C
- Ⓑ Входная температура уходящих газов 180 °C

Перерасчет данных по тепловой мощности

Данные по тепловой мощности теплообменника отходящих газов/воды Vitotrans 300 приведены для входной температуры уходящих газов 200 °C и входной температуры теплоносителя в теплообменнике, равной 40 °C.

При иных условиях эксплуатации тепловую мощность можно вычислить умножением указанной номинальной тепловой мощности на коэффициент пересчета, определенный по диаграмме.

Состояние водогрейного котла при поставке

Котловой блок как единица поставки в виде отдельных сегментов или на выбор в цельном исполнении на поддоне.

Дверь котла установлена на переднем сегменте, сборник уходящих газов и два отверстия для чистки — на заднем сегменте. Турбулизаторы находятся в газоходах.

- 1 коробка с теплоизоляцией и щетка для чистки
- 1 коробка с контроллером котлового контура и 1 пакет с технической документацией
- 1 Therm-Control

Состояние водогрейного котла при поставке (продолжение)

В камеру сгорания вложены принадлежности котла: 2 контрфланца с уплотнениями и 1 погружная гильза. При сегментной поставке дополнительно: ниппели, герметик и графит на основе льняного масла.
Плита горелки поставляется в отдельной упаковке.

- Vitorond 200, 125 - 195 кВт:
В зависимости от заказа – жидкотопливная или газовая вентиляционная горелка Vitoflame 100.
- Vitorond 200, 230 и 270 кВт:
Жидкотопливная вентиляционная горелка Vitoflame 100
Поставка осуществляется фирмой Weishaupt или ELCO.

Варианты контроллеров

Для однокотловой установки:

- **Vitotronic 100** (тип GC1B)
Контроллер котлового контура для режима работы с постоянной температурой теплоносителя
- **Vitotronic 200** (тип GW1B)
погодозависимый контроллер котлового контура
- **Vitotronic 300** (тип GW2B)
погодозависимый контроллер котлового и отопительного контуров для макс. 2 отопительных контуров со смесителем
- **Vitotronic 200-H** (тип НК1В или НК3В)
погодозависимый контроллер отопительного контура для 1 или до 3 отопительных контуров со смесителем
- **распределительный шкаф Vitoccontrol**

- **Vitotronic 200-H и модуль LON** (тип НК1В или НК3В) для 1 или до 3 отопительных контуров со смесителем
- **распределительный шкаф Vitoccontrol**

Для многокотловой установки (до 4 водогрейных котлов):

- **Vitotronic 100** (тип GC1B) и **модуль LON** в сочетании с **Vitotronic 300-K** (тип MW1B)
для погодозависимого каскадного подключения до 4 водогрейных котлов и контроллеров и до 2 отопительных контуров со смесителем.
(Первый водогрейный котел поставляется с базовым оснащением для многокотловой установки)
- **Vitotronic 100** (тип GC1B) и **модуль LON** для режима работы с переменной температурой теплоносителя для каждого последующего водогрейного котла многокотельной установки

Условия эксплуатации

Требования к качеству воды см. в инструкции по проектированию для данного водогрейного котла

Режим эксплуатации при нагрузке горелки	Требования	
	≥ 60%	< 60%
1. Объемный расход теплоносителя ^{*5}	нет	
2. Температура обратной магистрали котла (минимальное значение) ^{*5}	нет	
3. Нижний предел температуры котловой воды	– работа на жидком топливе 50 °C – работа на газе 60 °C	– работа на жидком топливе 60 °C – работа на газе 65 °C
4. Двухступенчатый режим работы горелки	1. ступень 60 % номинальной тепловой мощности	минимальная нагрузка не требуется
5. Модулируемый режим работы горелки	между 60 и 100 % номинальной тепловой мощности	минимальная нагрузка не требуется
6. Режим пониженной тепловой нагрузки	Однокотловые установки и ведущие котлы многокотловых установок – работа с минимальной температурой котловой воды Ведомые котлы многокотловых установок – отключаются	
7. Снижение температуры на выходные дни	аналогично режиму пониженной тепловой нагрузки	

^{*5} Соответствующий пример установки для монтажа подмешивающего насоса или комплекта повышения температуры обратной магистрали приведен в инструкции по проектированию, раздел "Примеры установок".

Указания по проектированию

Монтаж соответствующей горелки

Горелка должна соответствовать номинальной тепловой мощности и аэродинамическому сопротивлению водогрейного котла (см. технические данные изготовителя горелки).
Материал головки горелки должен выдерживать рабочие температуры не менее 500 °С.

Жидкотопливная вентиляторная горелка

Горелка должна пройти испытания и иметь маркировку согласно EN 267.

Газовая вентиляторная горелка

Горелка должна быть испытана в соответствии с EN 676 и иметь маркировку CE согласно Директиве 90/396/ЕЭС.

Настройка горелки

Отрегулировать расход газа и жидкого топлива в соответствии с указанной номинальной тепловой мощностью водогрейного котла.

Допустимая температура подачи

Водогрейный котел для допустимой температуры подачи (= температура срабатывания защитного ограничителя температуры) до 110 °С

Маркировка CE:

CE-0085 BS 0005 согласно Директиве по КПД и CE-0085 согласно Директиве по газовым приборам

Дополнительные сведения о проектировании

См. инструкцию по проектированию соответствующего водогрейного котла.

Принадлежности для водогрейного котла

См. в прайс-листе и в техническом паспорте "Принадлежности для водогрейного котла".

Проверенное качество



Знак CE в соответствии с действующими директивами Европейского Союза.



Знак качества ÖVGW в соответствии с Положением о знаках качества 1942 DRG лист I для газовых и водяных приборов.

Отпечатано на экологически чистой бумаге, отбеленной без добавления хлора.



Оставляем за собой право на технические изменения.

ТОВ "Віссманн"
вул. Димитрова, 5 корп. 10-А
03680, м.Київ, Україна
тел. +38 044 4619841
факс. +38 044 4619843

Viessmann Group
ООО "Виссманн"
г. Москва
тел. +7 (495) 663 21 11
факс. +7 (495) 663 21 12
www.viessmann.ru