

Инструкция по сервисному обслуживанию

для специалистов

VIESSMANN

Vitogas 100-F

Тип GS1D

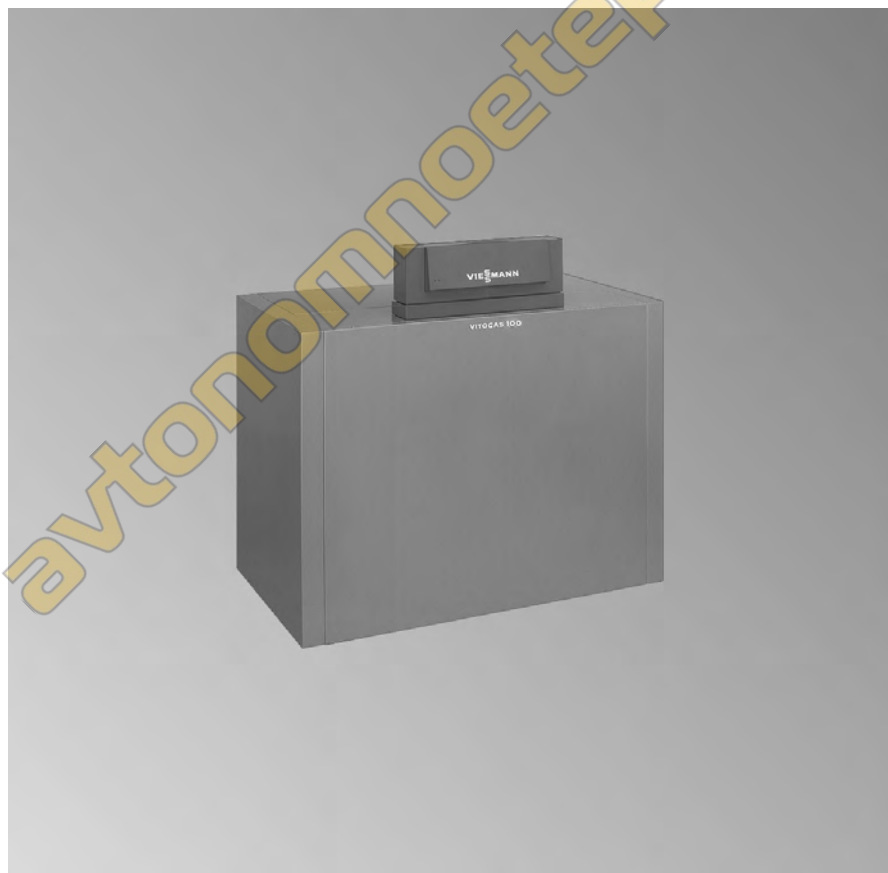
Номинальная тепловая мощность 72 - 140 кВт

Газовый водогрейный котел

для работы на природном и сжиженном газе

*Указания относительно области действия инструкции
см. на последней странице.*

VITOGAS 100-F



Указания по технике безопасности



Во избежание опасных ситуаций, физического и материального ущерба просим строго придерживаться данных указаний по технике безопасности.

Указания по технике безопасности



Опасность

Этот знак предупреждает об опасности причинения физического ущерба.



Внимание

Этот знак предупреждает об опасности материального ущерба и вредных воздействий на окружающую среду.

Указание

Сведения, которым предшествует слово "Указание", содержат дополнительную информацию.

Целевая группа

Данная инструкция предназначена исключительно для аттестованных специалистов.

- Работы на газовом оборудовании разрешается выполнять только специалистам по монтажу, имеющим на это допуск ответственного предприятия по газоснабжению.
- Электротехнические работы разрешается выполнять только специалистам-электрикам, аттестованным на выполнение этих работ.
- Первичный ввод в эксплуатацию должен осуществляться изготовителем установки или аттестованным им специализированным предприятием.

Предписания

При проведении работ должны соблюдаться

- законодательные предписания по охране труда,
- законодательные предписания по охране окружающей среды,
- требования организаций по страхованию от несчастных случаев на производстве,
- соответствующие правила техники безопасности по DIN, EN, ГОСТ, ПБ и ПТБ

Указания по технике безопасности (продолжение)**При запахе газа****Опасность**

При утечке газа возможны взрывы, следствием которых могут явиться тяжелейшие травмы.

- Не курить! Не допускать открытого огня и искробразования. Категорически запрещается пользоваться выключателями освещения и электроприборов.
- Закрывать запорный газовый кран.
- Открыть окна и двери.
- Вывести людей из опасной зоны.
- Находясь вне здания, известить уполномоченное специализированное предприятие по газо- и электроснабжению.
- Находясь в безопасном месте (вне здания), отключить электропитание здания.

При запахе продуктов сгорания**Опасность**

Продукты сгорания могут стать причиной опасных для жизни отравлений.

- Вывести отопительную установку из эксплуатации.
- Проветрить помещение, в котором находится установка.
- Закрывать двери в жилые помещения.

Работы на установке

- При использовании газового топлива закрыть запорный газовый кран и защитить его от случайного открытия.
- Выключить электропитание установки (например, посредством отдельного предохранителя или главным выключателем) и проконтролировать отсутствие напряжения.
- Принять меры по предотвращению повторного включения установки.

**Внимание**

Под действием электростатических разрядов возможно повреждение электронных элементов.

Перед выполнением работ прикоснуться к заземленным предметам, например, к отопительным или водопроводным трубам для отвода электростатического заряда.

Ремонтные работы**Внимание**

Ремонт элементов, выполняющих защитную функцию, не допускается по соображениям эксплуатационной безопасности установки.

Дефектные элементы должны быть заменены оригинальными деталями фирмы Viessmann.

Указания по технике безопасности (продолжение)

Дополнительные элементы, запасные и быстроизнашивающиеся детали



Внимание

Запасные и быстроизнашивающиеся детали, не прошедшие испытание вместе с установкой, могут ухудшить эксплуатационные характеристики. Монтаж не имеющих допуска элементов, а также неразрешенные изменения и переоборудования могут отрицательным образом повлиять на безопасность установки и привести к потере гарантийных прав.

При замене использовать исключительно оригинальные детали фирмы Viessmann или запасные детали, разрешенные к применению фирмой Viessmann.

автономное.ру

Оглавление

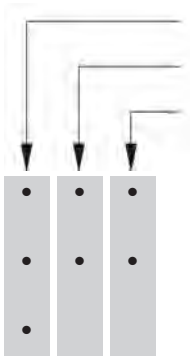
Первичный ввод в эксплуатацию, осмотр и техническое обслуживание	
Этапы проведения работ.....	6
Дополнительные сведения об операциях.....	8
Устранение неисправностей	
Система диагностики.....	24
Система розжига	
Циклограмма и функционирование.....	26
Схемы	
Схема подключения устройства управления горелкой.....	28
Спецификации деталей.....	30
Протоколы.....	35
Технические данные.....	37
Свидетельства	
Декларация безопасности.....	38
Предметный указатель.....	39

Этапы проведения работ

Дополнительные сведения об операциях см. на соответствующей странице.

	Операции по первичному вводу в эксплуатацию	
	Операции по осмотру	
	Операции по техническому обслуживанию	стр.
•	1. Подготовка к вводу в эксплуатацию и наполнение отопительной установки.....	8
•	2. Проверка вида газа.....	9
•	3. Переоборудование на другой вид газа (при необходимости).....	10
•	4. Проверка статического и динамического давления газа.....	10
•	5. Измерение и настройка давления газа на жиклере	13
•	6. Определение параметров уходящих газов.....	17
•	7. Измерение тока ионизации.....	17
•	8. Измерение напора.....	18
•	9. Демонтаж горелки.....	19
•	10. Проверка горелочных труб.....	19
•	11. Проверка растопочной горелки.....	20
•	12. Очистка теплообменных поверхностей (при необходимости).....	21
•	13. Монтаж горелки.....	21
•	14. Проверка герметичности подключений водяного контура	
•	15. Проверка предохранительных устройств	
•	16. Проверка прочности электрических подключений	
•	17. Проверка герметичности деталей газового тракта при рабочем давлении.....	22
•	18. Проверка внешнего предохранительного клапана сжиженного газа (при наличии)	
•	19. Ввод установки в действие	

Этапы проведения работ (продолжение)



Операции по первичному вводу в эксплуатацию

Операции по осмотру

Операции по техническому обслуживанию

стр.

•	•	•	20. Проверка закрывания клапанов в газовой регулирующей арматуре	
•	•	•	21. Проверка устройства контроля опрокидывания тяги.....	22
•			22. Инструктаж пользователя установки.....	23

автономное.теплоту.ру

Дополнительные сведения об операциях

Подготовка к вводу в эксплуатацию и наполнение отопительной установки

Вода для наполнения

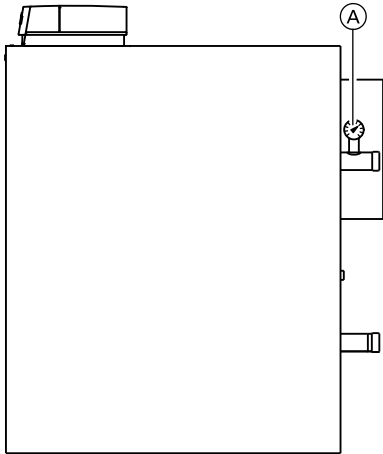
! **Внимание**
 Наполнение установки некачественной водой способствует образованию накипи и коррозии и может вызвать повреждение водогрейного котла.

- Тщательно промыть отопительную установку перед наполнением.
- В качестве теплоносителя необходимо использовать исключительно питьевую воду.
- При использовании воды с жесткостью выше указанных ниже значений необходимо принять меры по умягчению воды, например, используя установку для снижения жесткости воды.

Допустимые значения общей жесткости воды для наполнения и подпитки

Общая тепловая мощность кВт	Удельный объем установки		
	< 20 л/кВт	≥ 20 л/кВт - < 50 л/кВт	≥ 50 л/кВт
≤ 50	≤ 3,0 моль/м ³ (16,8 °dH)	≤ 2,0 моль/м ³ (11,2 °dH)	< 0,02 моль/м ³ (0,11 °dH)
> 50 – ≤ 200	≤ 2,0 моль/м ³ (11,2 °dH)	≤ 1,5 моль/м ³ (8,4 °dH)	< 0,02 моль/м ³ (0,11 °dH)
> 200 – ≤ 600	≤ 1,5 моль/м ³ (8,4 °dH)	≤ 0,02 моль/м ³ (0,11 °dH)	< 0,02 моль/м ³ (0,11 °dH)
> 600	< 0,02 моль/м ³ (0,11 °dH)	< 0,02 моль/м ³ (0,11 °dH)	< 0,02 моль/м ³ (0,11 °dH)

Дополнительные сведения об операциях (продолжение)



1. Проверить, открыто ли отверстие для приточного воздуха в помещении отопительной установки.
2. Проверить давление на входе мембранного расширительного бака.
Если давление на входе мембранного расширительного бака ниже статического давления установки, нагнетать азот до тех пор, пока давление на входе не превысит статическое давление установки на 0,1 - 0,2 бар.
3. Открыть обратные клапаны при их наличии.
4. Наполнить водой отопительную установку и выпустить воздух таким образом, чтобы давление при наполнении на манометре **A** превысило давление на входе мембранного расширительного бака на 0,1 - 0,2 бар. Минимальное давление установки 0,8 бар, допустимое рабочее давление 3 бар.
5. Вернуть обратные клапаны в рабочее положение.

Проверка вида газа

Указание

В состоянии при поставке водогрейный котел настроен для работы на природном газе E.

1. Запросить вид газа и число Воббе на предприятии газоснабжения или у поставщика сжиженного газа и сравнить с данными на наклейке, имеющейся на горелке.

Дополнительные сведения об операциях (продолжение)

- Если данные не совпадают, то необходимо переоборудовать горелку на имеющийся вид газа в соответствии с инструкциями предприятия газоснабжения или поставщика сжиженного газа.
- Записать вид газа в протокол на стр. 35.



Инструкция по монтажу набора сменных жиклеров.

Диапазон числа Воббе W_s	Природный газ E	Сжиженный газ P
	G20	G31
кВтч/м ³	12,0 - 16,1	21,4 - 22,5
МДж/м ³	43,2 - 58,0	76,9 - 81,0

Переоборудование на другой вид газа (при необходимости)



Инструкция по монтажу набора сменных жиклеров

Проверка статического и динамического давления газа



Опасность

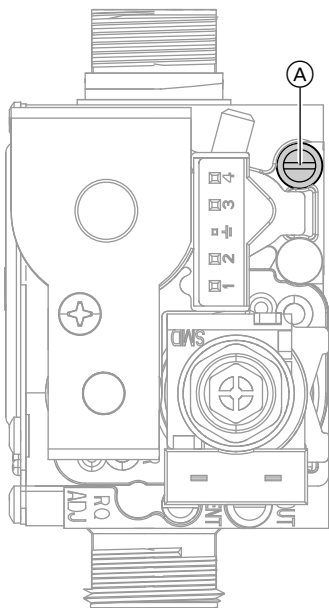
Образование окиси углерода вследствие неправильной настройки горелки может причинить серьезный вред здоровью.

До и после проведения работ на газовых приборах необходимо измерить содержание CO.

Работа на сжиженном газе

При первичном вводе в эксплуатацию/замене дважды промыть резервуар сжиженного газа. После промывки тщательно удалить воздух из резервуара и соединительного газопровода.

Дополнительные сведения об операциях (продолжение)



Ⓐ Верхний измерительный штуцер: "P.IN" (вход), статическое и динамическое давление газа

1. Закрыть запорный газовый кран.
2. Вывинтить винт в верхнем измерительном штуцере Ⓐ газовой регулирующей арматуры и подсоединить манометр.
3. Открыть запорный газовый кран.
4. Измерить статическое давление газа:
 - Природный газ: макс. 25 мбар
 - Сжиженный газ: макс. 57,5 мбарЗаписать результат измерения в протокол на стр. 35.

5. Ввести водогрейный котел в действие.

Указание

При первичном вводе в эксплуатацию прибор может (несколько раз) сигнализировать о неисправности из-за наличия воздуха в линии подачи газа. Для разблокировки выключить сетевой выключатель на контроллере и примерно через 3 с включить снова. Процесс воспламенения повторяется.

6. Измерить динамическое давление газа (давление истечения):
 - Природный газ: 8 - 25 мбар
 - Сжиженный газ: 27,7 - 57,5 мбар

Указание

Для измерения динамического давления газа следует использовать измерительные приборы с точностью не менее 0,1 мбар.

Записать результат измерения в протокол на стр. 35.

Указание

Водогрейный котел оснащен реле давления газа. При монтаже его следует отрегулировать, установив следующие значения:

- Природный газ: 8 мбар
 - Сжиженный газ: 22 мбар
7. Действовать согласно приведенной ниже таблице.

Дополнительные сведения об операциях (продолжение)

8. Выключить сетевой выключатель на контроллере (водогрейный котел выключается).
9. Закрывать запорный газовый кран.
10. Отсоединить манометр и завинтить винт верхнего измерительного штуцера (А).
11. Открыть запорный газовый кран и проверить герметичность верхнего измерительного штуцера (А).



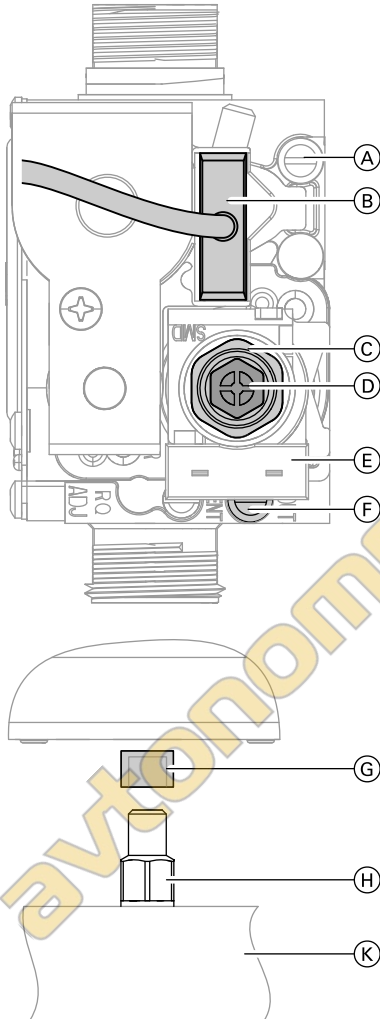
Опасность

Утечка газа на измерительном штуцере может стать причиной взрыва. Проверить герметичность измерительного штуцера.

Динамическое давление (давление истечения):		Действия
Природный газ	Сжиженный газ	
Ниже 8 мбар	Ниже 27,7 мбар	Не вводить прибор в эксплуатацию и известить предприятие газоснабжения или поставщика сжиженного газа.
8 - 25 мбар	27,7 - 57,5 мбар	Ввести водогрейный котел в действие.
Более 25 мбар	Более 57,5 мбар	На входе установки подключить отдельный регулятор давления газа и настроить его на значение 20 мбар для природного газа или 30 мбар для сжиженного газа. Известить предприятие газоснабжения или поставщика сжиженного газа.

Дополнительные сведения об операциях (продолжение)

Измерение и настройка давления газа на жиклере



- Ⓒ Винт с шестигранной головкой
- Ⓓ Винт с крестообразным шлицем
- Ⓔ 2 штекера 190 (модулирующая катушка)
- Ⓕ Нижний измерительный штуцер: "P.OUT" (выход)
- Ⓖ Крышка жиклера
- Ⓗ Газовый жиклер
- Ⓚ Газораспределительная труба

Деактивация левой газовой регулирующей арматуры (BV1)

1. Закрыть запорный газовый кран.
2. Закрыть, как минимум, правую половину жиклеров Ⓗ имеющихся в комплекте крышками для жиклеров Ⓖ.
3. Ослабить винт на нижнем измерительном штуцере Ⓕ **левой** газовой регулирующей арматуры (BV1) на один оборот.
4. Подсоединить манометр к нижнему измерительному штуцеру Ⓕ **левой** газовой регулирующей арматуры (BV1) для измерения давления газа на жиклере.
5. Отсоединить штекер Ⓑ от **правой** газовой регулирующей арматуры (BV2).
6. Открыть запорный газовый кран. Ввести водогрейный котел в действие.

- Ⓐ Верхний измерительный штуцер: "P.IN" (вход), статическое и динамическое давление газа
- Ⓑ Штекер с соединительным кабелем

Дополнительные сведения об операциях (продолжение)

7. Активировать функцию контроля газахода "Z" (полная нагрузка):



Инструкция по эксплуатации

8. Придержаться винт с крестообразным шлицем (D).
9. Снизить давление газа на **левой** газовой регулирующей арматуре (BV1) винтом с шестигранной головкой (C) до 0 (упор у винта отсутствует).

Указание

Вращение против часовой стрелки: давление газа на жиклере падает.

Указание

Пламя главной горелки гаснет, пламя растопочной горелки горит.

Настройка правой газовой регулирующей арматуры (BV2)

1. Отсоединить манометр от нижнего измерительного штуцера (F) **левой** газовой регулирующей арматуры (BV1) и закрутить винт.
2. Ослабить винт на нижнем измерительном штуцере (F) **правой** газовой регулирующей арматуры (BV2) на 1 оборот.
3. Подсоединить манометр к нижнему измерительному штуцеру (F) **правой** газовой регулирующей арматуры (BV2) для измерения давления газа на жиклере.

4. Подсоединить штекер (B) к **правой** газовой регулирующей арматуре (BV2).

5. Придержаться винт с крестообразным шлицем (D).

6. Настроить давление газа на **правой** газовой регулирующей арматуре (BV2) посредством винта с шестигранной головкой (C) согласно значению из таблицы на стр. 15.

Указание

Вращение по часовой стрелке: давление газа на жиклере возрастает.

7. Проверить значения настройки и занести их в протокол.

Настройка левой газовой регулирующей арматуры (BV1)

1. Отсоединить штекер (B) от **правой** газовой регулирующей арматуры (BV2).
2. Отсоединить манометр от нижнего измерительного штуцера (F) **правой** газовой регулирующей арматуры (BV2) и закрутить винт.
3. Подсоединить манометр к нижнему измерительному штуцеру (F) для измерения давления газа на жиклере **левой** газовой регулирующей арматуры (BV1).
4. Придержаться винт с крестообразным шлицем (D).

Дополнительные сведения об операциях (продолжение)

5. Настроить давление газа на **левой** газовой регулирующей арматуре (BV1) посредством винта с шестигранной головкой **С** согласно значению из таблицы на стр. 15.


Указание

Вращение по часовой стрелке: давление газа на жиклере возрастает.

6. Проверить значения настройки и занести их в протокол.
7. Выключить водогрейный котел и закрыть запорный газовый кран.
8. Отсоединить манометр от нижнего измерительного штуцера **Е** **левой** газовой регулирующей арматуры (BV1) и завинтить винт.

9. Подсоединить штекер **В** к **правой** газовой регулирующей арматуре (BV2).

10. Снять **все** крышки **Г** с правой половины жиклеров **Н**.

11.  **Опасность**
Утечка газа на измерительном штуцере может стать причиной взрыва. Проверить герметичность измерительного штуцера.

Открыть запорный газовый кран и ввести котел в действие.

Номинальная тепловая мощность	кВт	72	84	96	108	120	132	140
Природный газ								
Е								
Давление на жиклере при динамическом давлении 20 мбар	мбар	10,8	11,0	13,5	13,3	13,7	14,2	10,7
Газовые жиклеры	∅ мм	3,10	3,10	3,10	3,10	3,10	3,10	3,10
Жиклеры растопочной горелки	∅ мм	0,35- 2	0,35- 2	0,35- 2	0,35- 2	0,35- 2	0,35-2	0,35-2

Дополнительные сведения об операциях (продолжение)

Номинальная тепловая мощность кВт		72	84	96	108	120	132	140
Сжиженный газ								
Давление на жиклере	мбар	28,7	28,5	28,5	28,4	28,5	28,1	28,5
при динамическом давлении 50/37 мбар								
Газовые жиклеры	∅ мм	1,95	1,95	1,95	1,95	1,95	1,95	1,95
Жиклеры растопочной горелки	∅ мм	0,26	0,26	0,26	0,26	0,26	0,26	0,26
Количество горелочных труб		6	7	8	9	10	11	12
Газовые жиклеры								
Общее количество		6	7	8	9	10	11	12
Количество закрытых		3	4	4	5	5	6	6

Указание

Приведенные в таблице значения давления действительны при следующих условиях окружающей среды:

- Давление воздуха: 1013 мбар
- Температура: 15 °С

Информацию о числе Воббе см. на стр. 10

Дополнительные сведения об операциях (продолжение)

Определение параметров уходящих газов



Опасность

Образование окиси углерода вследствие неправильной настройки горелки может причинить серьезный вред здоровью.

До и после проведения работ на газовых приборах необходимо измерить содержание CO.

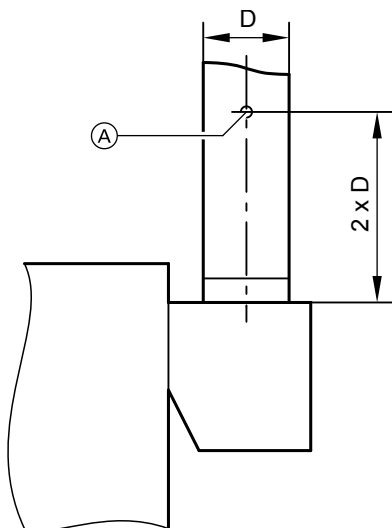
Определить параметры уходящих газов и занести их в протокол.

Измерение тока ионизации

1. Подсоединить стандартный измерительный прибор между газовым топочным автоматом и ионизационным электродом.
2. Ввести водогрейный котел в действие.
3. Измерить ток ионизации.
 - При работе растопочной горелки:
мин. 1,0 мкА
 - При работе главной горелки:
мин. 3,0 мкА
4. Записать результат измерения в протокол.

Дополнительные сведения об операциях (продолжение)

Измерение напора



- Ⓐ Измерительное отверстие
Ø 10 мм

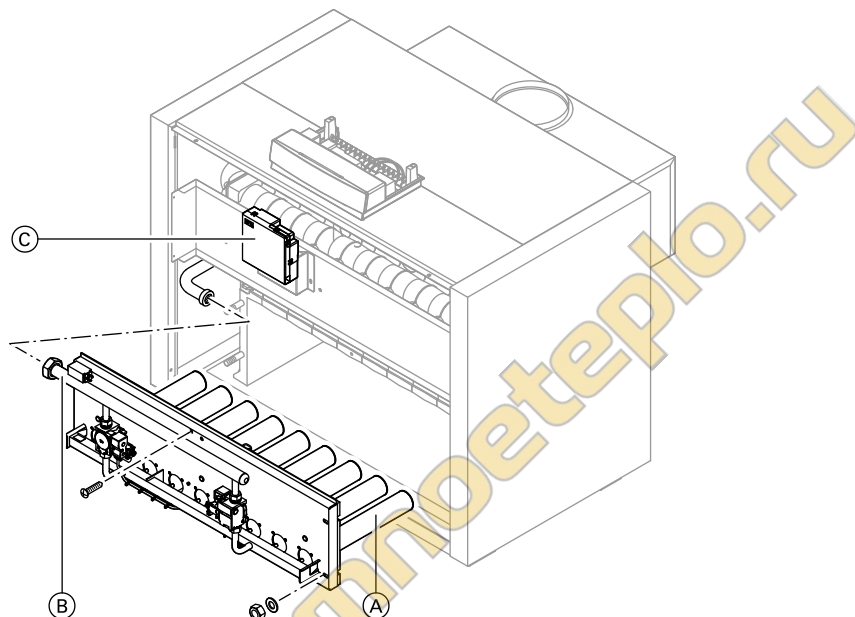
Измерить напор в Па
(100 Па = 1 мбар, измерительное
отверстие за стабилизатором тяги) и
занести результат в протокол.

Указание

Требуемый напор водогрейного
котла: 3 Па (0,03 мбар).
Напор дымовой трубы не должен
превышать 10 Па (0,1 мбар). При
необходимости встроить в дымо-
вую трубу регулятор тяги. (По
согласованию с ответственным
мастером по надзору за дымовыми
трубами и газоходами.)

Дополнительные сведения об операциях (продолжение)

Демонтаж горелки



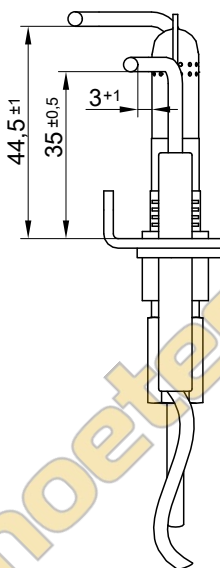
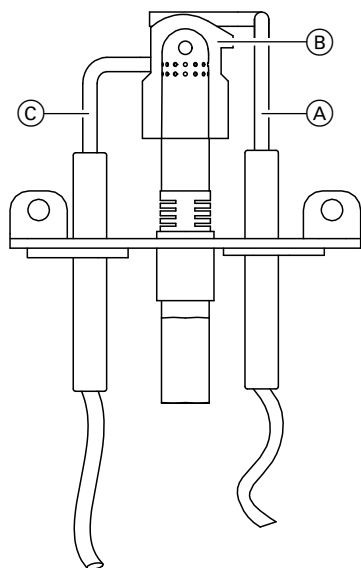
1. Извлечь штекер из газового топочного автомата (С).
2. Развинтить резьбовое соединение трубы подключения газа (В).
3. Открутить винты и гайки и осторожно извлечь горелку (А) по направлению на себя.

Проверка горелочных труб

1. Проверить газопускные отверстия на предмет повреждений.
2. Продуть трубы горелки сжатым воздухом.

Дополнительные сведения об операциях (продолжение)

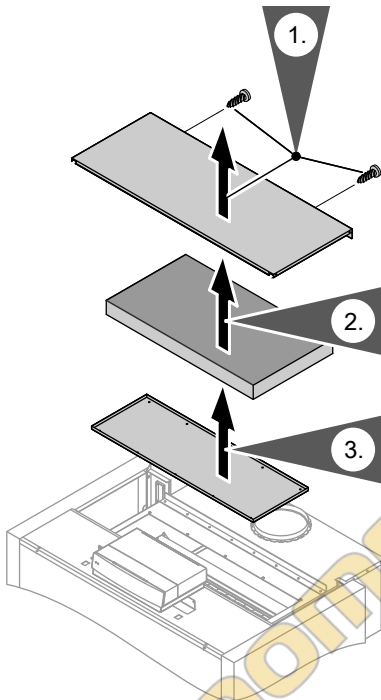
Проверка растопочной горелки



1. Проверить ионизационный электрод (А), растопочную горелку (В) и электрод розжига (С) на предмет повреждений.
2. Проверить зазоры между электродами.

Дополнительные сведения об операциях (продолжение)

Очистка теплообменных поверхностей (при необходимости)



Очистить теплообменные поверхности котлового блока (при демонтированной горелке) щеткой, входящей в комплект поставки.



Внимание

Использование чистящих средств, содержащих калий, приводит к повреждению теплообменных поверхностей. Следует использовать чистящие средства, не содержащие калий.

Удалить остатки продуктов сгорания с плиты основания.

Монтаж горелки

При монтаже горелки использовать **новые** уплотнения.

Дополнительные сведения об операциях (продолжение)

Проверка герметичности деталей газового тракта при рабочем давлении

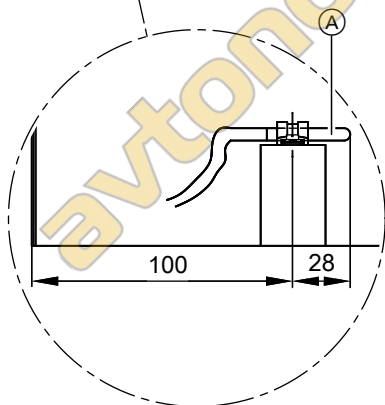
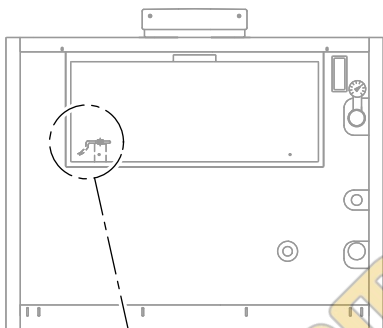


Опасность

Утечка газа может привести к взрывам.

Все соединения газовых линий и арматур проверить при рабочем давлении на герметичность с помощью пенообразующего средства (аэрозольный течеискатель).

Проверка устройства контроля опрокидывания тяги



2. Снять трубу дымохода со стабилизатора тяги.
3. Для функциональной проверки подходящим предметом закрыть присоединительный патрубок трубы газохода на стабилизаторе тяги.
4. Ввести водогрейный котел в действие.
5. Устройство контроля опрокидывания тяги должно отключить горелку максимум через 2 мин. После этого горелка блокируется приблизительно на 17 мин.

1. Выключить сетевой выключатель на контроллере.

Дополнительные сведения об операциях (продолжение)

6. ■ Если отключение устройством контроля опрокидывания тяги произойдет позже, чем через 2 мин, проверить положение датчика контроля опрокидывания тяги.
 - Заменить датчик контроля опрокидывания тяги или устройство управления горелкой в случае, если:
 - Устройство контроля опрокидывания тяги не выключает горелку.
 - Горелка не включается.
 - Датчик контроля опрокидывания тяги подвергся коррозии.
7. Выключить сетевой выключатель на контроллере.
8. Снять крышку и надеть трубу дымохода на стабилизатор тяги.
9. Ввести водогрейный котел в действие.

Инструктаж пользователя установки

Изготовитель установки обязан передать пользователю инструкцию по эксплуатации и проинструктировать его по вопросам эксплуатации.

Система диагностики.

Состояние ус- тановки	Причина неисправ- ности	Меры по устранению
Водогрейный котел не вклю- чается	Отсутствует напря- жение	Проверить предохранитель и подклю- чения сетевого кабеля. Проверить положение выключателей на контроллере.
	Превышена темпера- тура котловой воды	Дождаться снижения температуры котловой воды примерно на 20 К.
	Сработал защитный ограничитель темпе- ратуры	Нажать кнопку разблокирования на контроллере.
	Сработало устрой- ство контроля опро- кидывания тяги (при наличии)	Подождать около 17 мин. Если водогрейный котел автоматиче- ски включится, проверить трубу дымо- хода и дымовую трубу. Если водогрейный котел не включится автоматически, проверить устройство контроля опрокидывания тяги (см. стр. 22).
	Отсутствует штекер- ная перемычка CN2 на газовом топочном автомате	Установить штекерную перемычку CN2 или датчик контроля опрокидыва- ния тяги.
Газовый топоч- ный автомат сигнализирует неисправность	Отсутствует газ (воз- дух в газопроводе)	Устранить ошибку, выключив и вклю- чив сетевой выключатель на контрол- лере.
	Распochная горелка не разжигается	Проверить электрод розжига (см. стр. 20). Проверить подачу газа.
	Кабель для подклю- чения к сети подклю- чен неправильно	Поменять местами провода кабеля для подключения к сети "L1" и "N".
	Ток ионизации сли- шком мал или отсут- ствует	Измерить ток ионизации (мин.3,0мкА при работе основной горелки) (см. стр. 17). Демонтировать распochную горелку и проверить ее на наличие поврежде- ний (см. стр. 20). Проверить полярность кабеля для подключения к сети.

Система диагностики. (продолжение)

Неисправности контроллера:

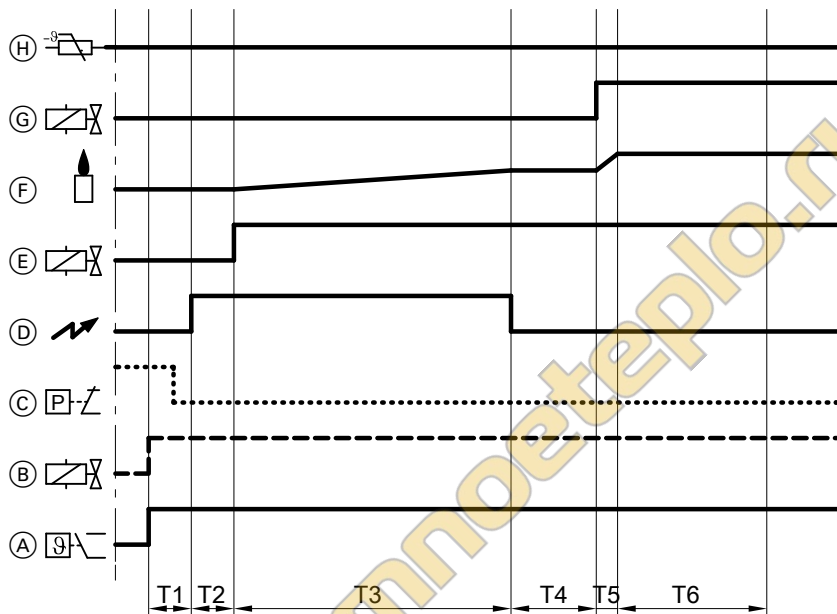


Инструкция по сервисному
обслуживанию контроллера
котлового контура

автономное тепло.ру

Циклограмма и функционирование

Циклограмма



- | | |
|--|--|
| (A) Запрос теплогенерации | (F) Ток ионизации |
| (B) Внешний клапан для сжиженного газа (при наличии) | (G) Главный газовый клапан |
| (C) Реле давления газа | (H) Устройство контроля опрокидывания тяги |
| (D) Розжиг | |
| (E) Газовый клапан растопочной горелки | |

Интервалы времени

T1	Время ожидания	3 с
T2	Фаза предварительного розжига	3 с
T3	1. время безопасности	макс. 39 с
T4	Время стабилизации растопочной горелки	6 с
T5	2. время безопасности	макс. 3 с
T6	Время задержки	21 с

Циклограмма и функционирование (продолжение)**Функционирование**

При запросе теплогенерации (А) открываются газовый клапан растопочной горелки (Е) и внешний клапан для сжиженного газа (В) (при наличии). Реле давления газа (С) (при наличии) должно замкнуться.

Газ поступает на растопочную горелку, одновременно подается сигнал розжига (D).

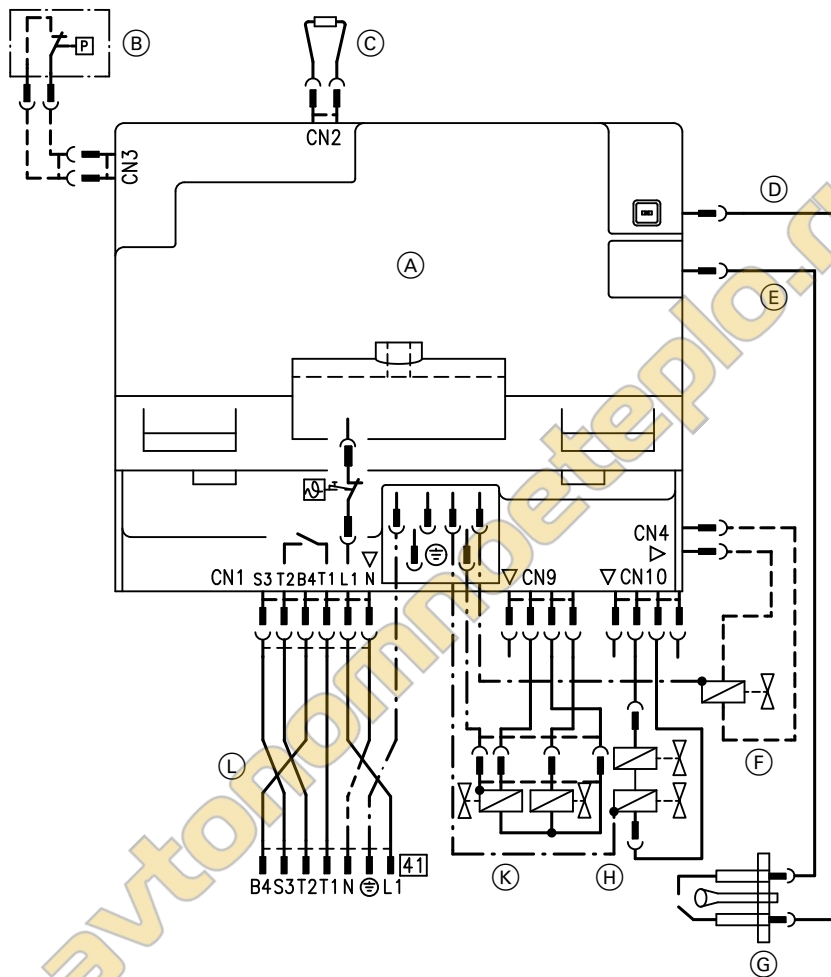
После поджигания запального пламени на газовый топочный автомат через ионизационный электрод поступает ток ионизации (F).

По истечении времени стабилизации растопочной горелки Т4 главный газовый клапан (G) открывается, и горелка зажигается.

Указание

После аварийного отключения снятие сигнала неисправности возможно не ранее чем через 10 секунд. Для снятия сигнала неисправности выключить и снова включить сетевой выключатель на контроллере.

Схема подключения устройства управления горелкой



- (A) Газовый топочный автомат
- (B) Реле давления газа (штекер CN3)
- (C) Датчик контроля опрокидывания тяги (штекер CN2) или штекер с сопротивлением
- (D) Кабель розжига

- (E) Ионизационный кабель
- (F) Внешний клапан для сжиженного газа BV EXT (штекер CN4), при наличии
- (G) Растопочная горелка
- (H) Газовая регулирующая арматура BV2 (штекер CN10)

Схема подключения устройства управления горелкой (продолжение)

- Ⓚ Газовая регулирующая арматура BV1 (штекер CN9) Ⓛ Кабель горелки (штекер CN1/41)

автономное тепло.ру

Спецификации деталей

Указания по заказу запасных деталей!

При заказе указывать номер заказа и заводской номер (см. фирменную табличку), а также номер позиции детали (из данной спецификации). Стандартные детали можно приобрести через местную торговую сеть.

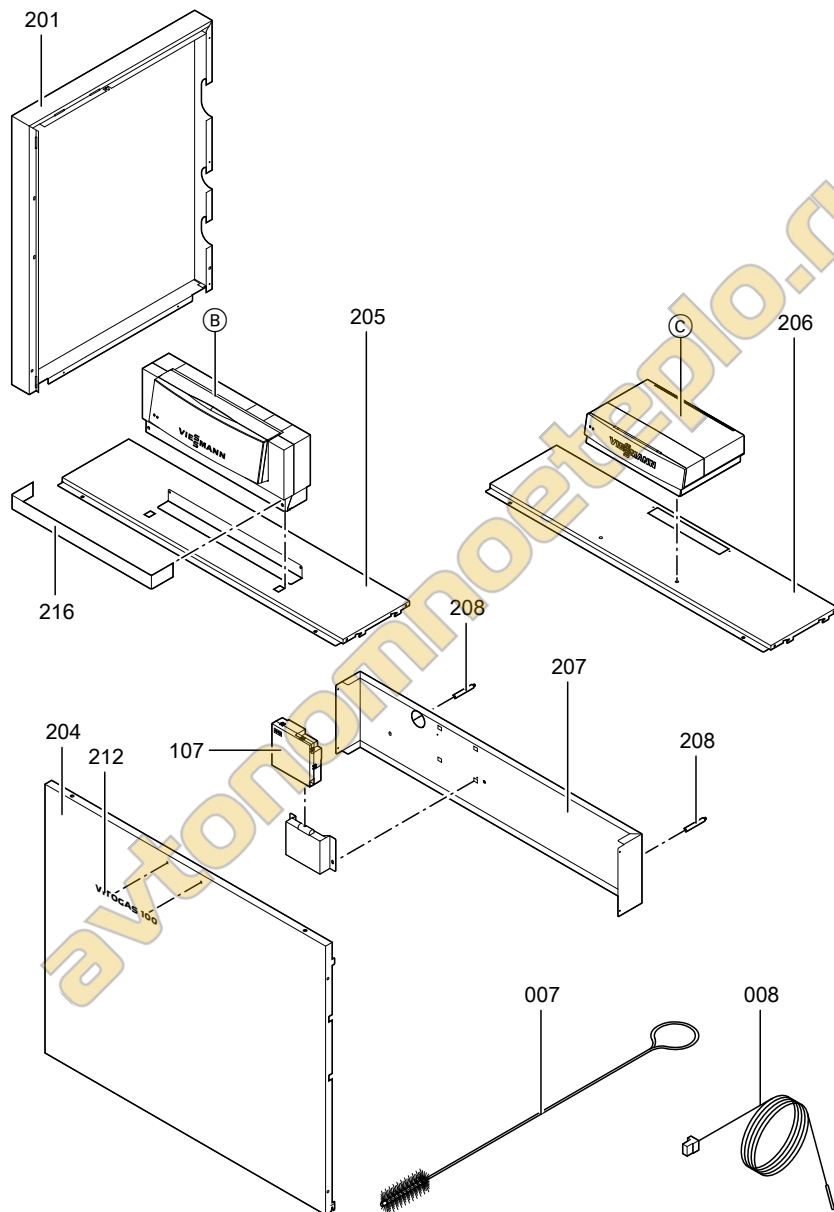
Детали

001	Крышка отверстия для чистки	202	Задняя часть верхней панели облицовки
002/003	Стабилизатор тяги	203	Задняя панель облицовки
004	Погружная гильза	204	Фронтальная панель облицовки
005	Уплотнение DN 60 110 x 110 x 3 мм	205	Передняя часть верхней панели облицовки для Vitotronic 100, тип GC1B
006	Уплотнительное кольцо 32 x 44 x 2 мм	206	Передняя часть верхней панели облицовки для Vitotronic 100, тип KC4B и Vitotronic 200, тип KO2B
008	Датчик контроля опрокидывания тяги	207	Средняя панель облицовки
100	Горелочная труба	208	Установочный винт
101	Газовая регулирующая арматура	209	Теплоизоляционный кожух
102	Линия подачи запального газа	210	Передний теплоизоляционный мат
103	Реле давления газа	211	Верхний теплоизоляционный мат
105	Резьбовое соединение растопочной горелки	212	Логотип
106	Набор сменных жиклеров растопочной горелки	214	Прокладка под острые кромки
107	Газовый топочный автомат	215	Натяжная пружина
108	Комплект уплотнений	216	Крышка контроллера
109	Защитная крышка для измерительного отверстия		Отдельные детали без изображения
110	Горелка (с поз. 006, 100, 106, 108, 109, 111)	009	Манометр
111	Теплоизоляционный мат	113	Комплект стержней уменьшения выбросов окислов азота Renox (только при работе на природном газе)
112	Труба подключения газа	300	Правая боковая секция
200	Правая боковая панель облицовки	301	Левая боковая секция
201	Левая боковая панель облицовки	302	Центральная секция
		303	Центральная секция с R ¼
		304	Соединительный конус
		305	Резьбовой стержень M12
		306	Принадлежности стабилизатора тяги
		307	Принадлежности для теплоизоляции
		308	Мелкие детали

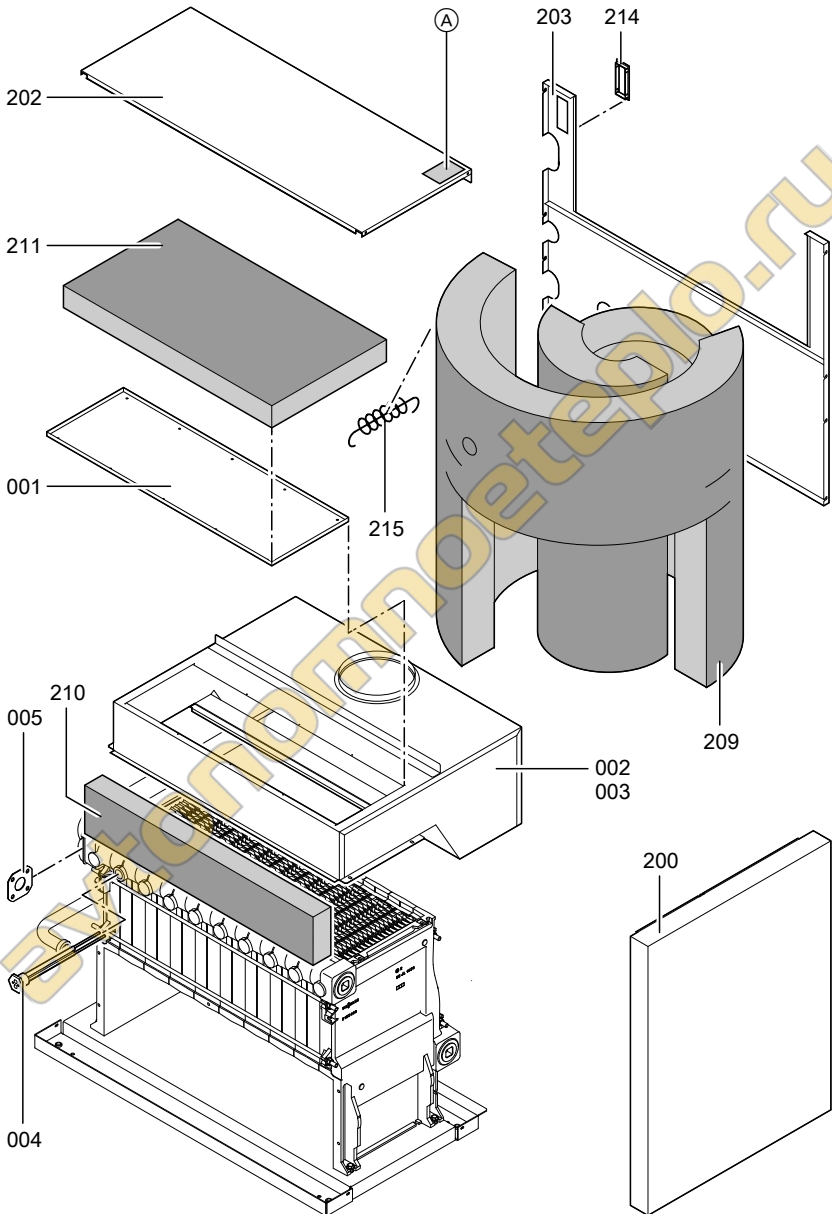
Спецификации деталей (продолжение)

- | | |
|---|--|
| <p>309 Набор для контроля крутящего момента</p> <p>310 Лак в аэрозольной упаковке, серебряного цвета</p> <p>311 Лакировальный карандаш, серебряного цвета</p> <p>312 Детали для переоборудования на природный газ E</p> <p>313 Детали для переоборудования на природный газ LL</p> <p>314 Детали для переоборудования на сжиженный газ</p> <p>315 Детали для переоборудования на газ GZ 35</p> <p>316 Детали для переоборудования на газ GZ 25,1</p> <p>317 Штекерная перемычка CN2</p> <p>318 Соединительный кабель реле давления газа</p> <p>319 Соединительный кабель газовой регулирующей арматуры</p> <p>320 Кабель горелки CN1/⁴¹ (для Vitotronic 100, тип GC1B)</p> | <p>321 Кабель горелки CN1/⁴¹ (для Vitotronic 100, тип KC4B и Vitotronic 200, тип KO2B)</p> <p>322 Инструкция по монтажу</p> <p>323 Инструкция по сервисному обслуживанию</p> <p>Быстроизнашивающиеся детали</p> <p>007 Щетка для чистки</p> <p>104 Растопочная горелка (с поз. 105 и 106)</p> <p>Обозначения</p> <p>Ⓐ Фирменная табличка</p> <p>Ⓑ Контроллер котлового контура Vitotronic 100, тип GC1B, см. отдельную инструкцию по монтажу и сервисному обслуживанию</p> <p>Ⓒ Контроллер котлового контура Vitotronic 100, тип KC4B или Vitotronic 200, тип KO2B, см. отдельную инструкцию по монтажу и сервисному обслуживанию</p> |
|---|--|

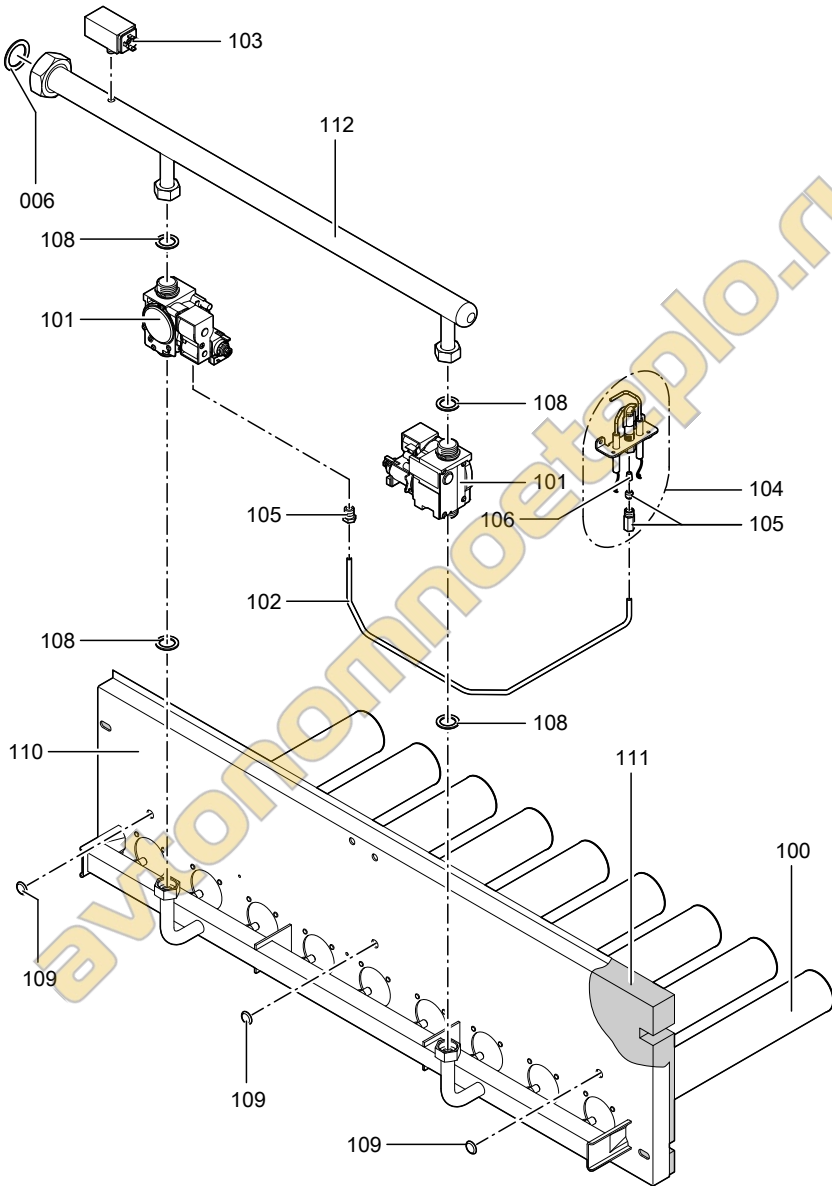
Спецификации деталей (продолжение)



Спецификации деталей (продолжение)



Спецификации деталей (продолжение)



Протоколы

Параметры настройки и результаты измерений	Заданное значение	Первичный ввод в эксплуатацию	Техническое/сервисное обслуживание
Статическое давление газа	макс. 57,5 мбар		
Динамическое давление (давление истечения)			
<input type="checkbox"/> природный газ E	мбар	8 - 25 мбар	
<input type="checkbox"/> сжиженный газ	мбар	27,7 - 57,5 мбар	
<i>Отметить крестиком вид газа</i>			
Давление на жиклере	мбар		
Содержание углекислого газа CO₂	об. %		
Содержание кислорода O₂	об. %		
Содержание монооксида углерода CO	ppm		
Темп. уходящих газов (брутто)	°C		
Потери тепла с уходящими газами	%		
Ток ионизации	мкА	мин. 3 мкА	

Протоколы (продолжение)

Параметры настройки и результаты измерений	Заданное значение	Первичный ввод в эксплуатацию	Техническое/сервисное обслуживание
Напор <i>Па</i>	макс. 10 Па (0,1 мбар) мин. 3 Па (0,03 мбар)		

автономное.ру

Технические данные

Номинальная тепловая мощность	кВт	72	84	96	108	120	132	140
Дымоход \varnothing (условный проход)	мм	180	200	225	225	250	250	250
Требуемый напор	Па	3	3	3	3	3	3	3
Максимальный напор	мбар	0,03	0,03	0,03	0,03	0,03	0,03	0,03
Максимальный напор	Па	10	10	10	10	10	10	10
Максимальный напор	мбар	0,1	0,1	0,1	0,1	0,1	0,1	0,1
Уходящие газы								
Температура (брутто)	°C	124	116	113	111	114	114	118
Массовый расход	кг/ч	170	186	226	262	278	306	320

Указания по дымовой трубе

При определении размеров дымовой трубы учесть необходимый напор. Параметры уходящих газов (измеренные за стабилизатором тяги) использовать в качестве нормативных показателей для расчета параметров дымовой трубы по DIN EN 13384.

Температура уходящих газов измерена при температуре воздуха для сжигания топлива 20 °C.

Декларация безопасности

Декларация безопасности для Vitogas 100-F

Мы, фирма Viessmann Werke GmbH & Co KG, D-35107 Аллендорф, заявляем под собственную ответственность, что изделие **Vitogas 100-F** соответствует следующим стандартам:

DIN EN 297

DIN EN 60 335

DIN EN 50 165:2001-08

DIN EN 55 014

DIN EN 61 000-3-2

DIN EN 61 000-3-3

В соответствии с положениями указанных ниже директив данному изделию присвоено обозначение **CE-0085**:

2009/142/EC

2004/108/EC

2006/95/EC

92/42/EЭС

Настоящее изделие удовлетворяет требованиям директивы по КПД (92/42/EЭС) для **низкотемпературных (НТ) водогрейных котлов**.

При энергетической оценке отопительных и вентиляционных установок в соответствии с DIN V 4701-10, которая требуется согласно Положению об экономии энергии, определение показателей установок, в которых используется изделие **Vitogas 100-F**, можно производить с учетом показателей продукта, полученных при типовом испытании согласно нормам ЕС (см. таблицу "Технические данные").

Аллендорф, 1 сентября 2012 года

Viessmann Werke GmbH&Co KG



по доверенности Манфред Зоммер

Предметный указатель

Б	П
Быстроизнашивающиеся детали...31	Первичный ввод в эксплуатацию.....8
В	Переоборудование на другой вид газа.....10
Вода для наполнения.....8	Проверка вида газа.....9
Г	Проверка горелочных труб.....19
Газовая регулирующая арма- тура.....11, 13	Проверка растопочной горелки.....20
Газовый топочный автомат.....19	Проверка устройства контроля опро- кидывания тяги.....22
Д	Протокол.....35
Декларация безопасности.....38	С
Демонтаж горелки.....19	Система розжига.....26
Диагностика.....24	Состояние при поставке (вид газа)...9
Динамическое давление газа...10, 11	Спецификации деталей.....30
З	Статическое давление газа.....10, 11
Зазоры между электродами.....20	Схема подключения горелки.....28
И	Схема устройства управления горел- кой.....28
Измерение давления газа на жиклере.....13	Т
М	Таблица давления газа на жиклере15
Манометр.....9	Ток ионизации.....17
Мембранный расширительный бак .9	У
Минимальное давление установки...9	Уходящие газы.....37
Н	Ц
Напор.....18, 37	Циклограмма.....26
Неисправность.....24	
О	
Очистка теплообменных поверхнос- тей.....21	

Указание относительно области действия инструкции

Заводской №:

7247616	7247617	7247618	7247619
7247620	7247621	7247622	7247623
7247624	7247625	7247626	7247627
7247628	7247629		

ТОВ "Віссманн"
вул. Димитрова, 5 корп. 10-А
03680, м.Київ, Україна
тел. +38 044 4619841
факс. +38 044 4619843

Viessmann Group
ООО "Виссманн"
г. Москва
тел. +7 (495) 663 21 11
факс. +7 (495) 663 21 12
www.viessmann.ru