

# Инструкция по монтажу и сервисному обслуживанию

для специалистов

# VIESSMANN

## Vitopend 100-W Тип A1NB, A1JB

от 12,0 до 34,0 кВт

Газовый одноконтурный и комбинированный водогрейный котел

с закрытой камерой сгорания  
для работы на природном и сжиженном газе

## **VITOPEND 100-W**

*Указания относительно области действия инструкции*



## Указания по технике безопасности



Во избежание опасных ситуаций, физического и материального ущерба просим строго придерживаться данных указаний по технике безопасности.

### Указания по технике безопасности



#### **Опасность**

Этот знак предупреждает об опасности причинения физического ущерба.

#### **Указание**

*Сведения, которым предшествует слово "Указание", содержат дополнительную информацию.*



#### **Внимание**

Этот знак предупреждает об опасности материального ущерба и вредных воздействий на окружающую среду.

### Целевая группа

Данная инструкция предназначена исключительно для аттестованных специалистов.

- Работы на газовом оборудовании разрешается выполнять только специалистам по монтажу, имеющим на это допуск ответственного предприятия по газоснабжению.
- Электротехнические работы разрешается выполнять только специалистам-электрикам.
- Первый ввод в эксплуатацию должен осуществляться организацией, смонтировавшей установку, или авторизованным ею специалистом.

### Необходимо соблюдать следующие предписания

- Государственные предписания по монтажу
- Законодательные предписания по охране труда
- Законодательные предписания по охране окружающей среды
- Требования организаций по страхованию от несчастных случаев на производстве
- Соответствующие правила техники безопасности согласно DIN, EN, DVGW, TRGI, TRF и VDE

## Указания по технике безопасности (продолжение)

- Ⓐ ÖNORM, EN, директивы ÖVGW G K, ÖVGW-TRF и ÖVE
- ⒸН SEV, SUVA, SVGW, SVTI, SWKI, VKF и директивы EKAS 1942: сжиженный газ, часть 2

### Указания по технике безопасности при работах на установке

#### Работы на установке

- При использовании газового топлива закрыть запорный газовый кран и защитить его от случайного открытия.
- Обесточить установку, например, с помощью отдельного предохранителя или главного выключателя и проверить отсутствие напряжения.
- Принять меры по предотвращению повторного включения установки.
- При выполнении всех видов работ необходимо пользоваться индивидуальными средствами защиты.



#### Опасность

Горячие поверхности могут вызвать ожоги.

- Перед проведением техобслуживания и сервисных работ прибор необходимо выключить и дать ему остынуть.
- Не прикасаться к горячим поверхностям водогрейного котла, горелки, системы удаления продуктов сгорания и трубопроводов.



#### Внимание

Электростатические разряды могут стать причиной повреждения электронных компонентов.

Перед выполнением работ прикоснуться к заземленным предметам, например, к отопительным или водопроводным трубам, чтобы отвести статический заряд.

#### Ремонтные работы



#### Внимание

Ремонт элементов, выполняющих защитную функцию, не допускается из соображений эксплуатационной безопасности установки.

Неисправные элементы должны быть заменены оригинальными деталями производства Viessmann.

## Указания по технике безопасности (продолжение)

### Дополнительные элементы, запасные и быстроизнашивающиеся детали



#### **Внимание**

Запасные и быстроизнашивающиеся детали, не прошедшие испытание вместе с установкой, могут ухудшить эксплуатационные характеристики. Монтаж не имеющих допуска элементов, а также неразрешенные изменения и переоборудования могут отрицательным образом повлиять на безопасность установки и привести к отмене гарантийных обязательств производителя.

При замене следует использовать исключительно оригинальные детали производства фирмы Viessmann или запасные части, разрешенные к применению фирмой Viessmann.

автопомпоетепло.ру



**Указания по технике безопасности** (продолжение)**Указания по технике безопасности при эксплуатации установки****При запахе газа****Опасность**

При утечке газа возможны взрывы, следствием которых могут стать тяжелейшие травмы.

- Не курить! Не допускать открытого огня и искрообразования. Категорически запрещается пользоваться выключателями освещения и электроприборов.
- Закрывать запорный газовый кран.
- Открыть окна и двери.
- Вывести людей из опасной зоны.
- Находясь вне здания, известить уполномоченное специализированное предприятие по газо- и электроснабжению.
- Находясь в безопасном месте (вне здания), отключить электропитание здания.

**При обнаружении запаха продуктов сгорания****Опасность**

Продукты сгорания могут стать причиной опасных для жизни отравлений.

- Вывести отопительную установку из эксплуатации.
- Проветрить помещение, в котором находится установка.
- Закрывать двери в жилые помещения, чтобы предотвратить распространение газообразных продуктов сгорания.

**Действия при утечке воды из устройства****Опасность**

При утечке воды из устройства существует опасность поражения электрическим током. Выключить отопительную установку с использованием внешнего разъединяющего устройства (например, предохранительная коробка, домовый распределитель энергии).

**Опасность**

При утечке воды из устройства существует опасность ожогов. К горячей воде прикасаться запрещено.

## Указания по технике безопасности (продолжение)

### Конденсат



#### Опасность

Прикосновение к конденсату может стать причиной травм. Не допускать соприкосновения конденсата с кожей и глазами, исключить проглатывание.

### Системы удаления продуктов сгорания и воздух для горения

Необходимо удостовериться, что системы удаления продуктов сгорания исправны и не могут быть zagrożены, например, скопившимся конденсатом или вследствие воздействия прочих внешних факторов. Обеспечить достаточный приток воздуха для сгорания.

Пользователи установки должны быть проинформированы о том, что какие-либо последующие изменения строительных условий недопустимы (например, прокладка линий, обшивки или перегородки).



#### Опасность

Негерметичные или засоренные системы удаления продуктов сгорания, а также недостаточная подача воздуха для горения могут стать причинами опасных для жизни отравлений угарным газом, содержащимся в продуктах сгорания.

Обеспечить надлежащее функционирование системы удаления продуктов сгорания. Отверстия, используемые для подачи воздуха для горения, должны быть выполнены без возможности запыриания.

### Вытяжные устройства

При эксплуатации приборов с выводом уходящего воздуха в атмосферу (вытяжной колпак, вытяжные устройства, кондиционеры) вследствие откачивания воздуха может возникнуть пониженное давление. При одновременной работе водогрейного котла может возникнуть обратный поток уходящих газов.

**Указания по технике безопасности** (продолжение)



**Опасность**

Одновременная работа водогрейного котла с устройствами, отводящими уходящий воздух в атмосферу, вследствие возникновения обратного потока уходящих газов может стать причиной опасных отравлений. Установить схему блокировки или принять необходимые меры для обеспечения подачи достаточного количества воздуха для горения.

автономное.тепло.ру

## Оглавление

### Инструкция по сервисному обслуживанию

#### Информация

Утилизация упаковки.....	10
Условные обозначения.....	10
Указания по применению.....	11
Информация об изделии.....	11

### Инструкция по монтажу

#### Подготовка монтажа

Подготовка к монтажу.....	14
---------------------------	----

#### Последовательность монтажа

Монтаж водогрейного котла и подключений.....	15
Открытие корпуса контроллера.....	29
Электрические подключения.....	29
Прокладка соединительных кабелей.....	32

### Инструкция по сервисному обслуживанию

#### Первичный ввод в эксплуатацию, осмотр и техническое обслуживание

Этапы проведения работ.....	34
Дополнительные сведения об операциях.....	36

#### Параметр

Уровень основных параметров.....	56
Уровень параметров 1.....	59
Уровень параметров 2.....	60

#### Диагностика

Последовательность операций и возможные неисправности.....	62
Разблокирование прибора (сброс).....	63
Перечень опросов.....	64
Опросы статуса.....	64
Опросы счетчиков.....	66

#### Устранение неисправностей

Индикация неисправностей на дисплее.....	68
Ремонт.....	73

#### Контроллер

Органы управления и индикации.....	81
Описание функций.....	81

**Оглавление** (продолжение)

<b>Схемы</b>	
Схема электрических соединений и подключений.....	85
<b>Спецификации деталей, номинальная тепловая мощность от 12 до 24 кВт</b>	
Перечень узлов.....	87
Корпус.....	89
Термоэлемент.....	91
Комбинированный узел гидравлики.....	94
Гидравлика одноконтурного котла.....	96
Блок гидравлики одноконтурного котла.....	98
Контроллер.....	99
Прочее.....	100
<b>Спецификации деталей, номинальная тепловая мощность от 30 до 34 кВт</b>	
Перечень узлов.....	102
Корпус.....	104
Термоэлемент.....	106
Комбинированный узел гидравлики.....	108
Гидравлика одноконтурного котла.....	110
Контроллер.....	113
Прочее.....	114
<b>Технические данные</b> .....	116
<b>Утилизация</b>	
Окончательный вывод из эксплуатации и утилизация.....	123
<b>Предметный указатель</b> .....	124

## Утилизация упаковки

Сдать отходы упаковки на утилизацию согласно законодательным предписаниям.

### Условные обозначения

Символ	Значение
	Ссылка на другой документ с дополнительной информацией
	Этап работы на иллюстрациях: Нумерация соответствует последовательности выполнения работ.
	Предупреждение о возможности материального ущерба или ущерба окружающей среде
	Зона под электрическим напряжением
	Соблюдать особую осторожность
	<ul style="list-style-type: none"> <li>■ Конструктивный элемент должен зафиксироваться со щелчком или</li> <li>■ Звуковой сигнал</li> </ul>
	<ul style="list-style-type: none"> <li>■ Вставить новый конструктивный элемент. или</li> <li>■ В сочетании с инструментом: Очистить поверхность.</li> </ul>
	Утилизировать конструктивный элемент надлежащим образом.
	Сдать конструктивный элемент в соответствующие пункты сбора отходов. Утилизация конструктивного элемента вместе с бытовыми отходами <b>запрещена</b> .

## Указания по применению

Согласно назначению прибор может устанавливаться и эксплуатироваться только в закрытых отопительных системах в соответствии с EN 12828 с учетом соответствующих инструкций по монтажу, сервисному обслуживанию и эксплуатации. Он предусмотрен исключительно для нагрева теплоносителя, имеющего свойства питьевой воды.

Условием применения по назначению является стационарный монтаж в сочетании с элементами, имеющими допуск для эксплуатации с этой установкой.

Производственное или промышленное использование в целях, отличных от отопления помещений или приготовления горячей воды, считается использованием не по назначению.

Цели применения, выходящие за эти рамки, в отдельных случаях могут требовать одобрения изготовителя.

Неправильное обращение с прибором или его неправильная эксплуатация (например, вследствие открытия прибора пользователем установки) запрещено и ведет к освобождению от ответственности. Неправильным обращением также считается изменение элементов отопительной системы относительно предусмотренной для них функциональности (например, путем закрытия трубопроводов отвода уходящих газов и подачи приточного воздуха).

## Информация об изделии

### Vitopend 100-W, тип A1HB, A1JB

Предварительно настроен для эксплуатации на природном газе.

## Информация об изделии (продолжение)

### Переоборудование для эксплуатации в других странах

Поставка котла Vitopend 100-W разрешена только в страны, указанные на фирменной табличке. Для поставки в другие страны уполномоченное специализированное предприятие должно самостоятельно оформить индивидуальный допуск на эксплуатацию в соответствии с законодательством соответствующей страны.

### Описание изделия

Прибор Vitopend 100-W поставляется как газовый одноконтурный водогрейный котел с патрубками для емкостного водонагревателя или как газовый комбинированный водогрейный котел со встроенным пластинчатым теплообменником для приготовления горячей воды.

Со встроенной закрытой гидравлической системой с двумя соединениями для подключения подающей и обратной магистрали отопительного контура и двумя соединениями для подключения емкостного водонагревателя или для прямого приготовления горячей воды.

### Установка

От соединительного элемента дымохода до воспламеняющихся конструктивных элементов должно быть обеспечено расстояние не меньше 100 мм.

Следующие компоненты встроены в гидравлическую систему:

- насос
- 3-ходовой переключающий клапан
- предохранительный клапан
- Мембранный расширительный бак
- пластинчатый теплообменник для приготовления горячей воды (только в газовом комбинированном водогрейном котле)

Помещение для установки должно быть защищено от замерзания.



**Информация об изделии** (продолжение)**Защита от замерзания****Внимание**

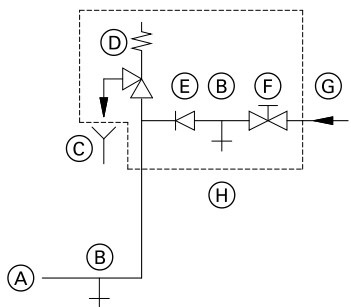
Защита от замерзания обеспечивается только при надежном электропитании и включенном приборе (сетевом выключателе).

После выполнения монтажа или ремонта включить сетевое напряжение (предохранитель, главный выключатель) и сетевой выключатель на контроллере.

автономное.тепло.ру

## Подготовка к монтажу

### Монтаж трубопровода холодной воды



- Ⓐ Патрубок трубопровода холодной воды водогрейного котла
- Ⓑ Опорожнение
- Ⓒ Контролируемое выходное отверстие выпускной линии
- Ⓓ Предохранительный клапан
- Ⓔ Обратный клапан
- Ⓕ Запорный вентиль
- Ⓖ Холодная вода
- Ⓗ Блок предохранительных устройств

Блок предохранительных устройств (Ⓗ) в соответствии с DIN 1988 и EN 806 должен устанавливаться только в тех случаях, если давление присоединения воды в подключаемой сети превышает 10 бар и не используется редукционный клапан контура ГВС (согласно DIN 4753). Обратный клапан или комбинированный вентиль свободного протока с обратными клапанами разрешается применять только в сочетании с предохранительным клапаном. При использовании предохранительного клапана вентиль холодной воды на водогрейном котле закрываться не должен. Необходимо снять рукоятку запорного вентиля холодной воды (при наличии), чтобы предотвратить запирание линии вручную.

### Гидравлический амортизатор

Если в одной сети с водогрейным котлом подключены водоразборные точки, на которых возможны гидравлические удары (например, напорные моечные устройства, стиральные или посудомоечные машины), то мы рекомендуем установить поблизости от источника гидравлических ударов гидравлические амортизаторы.

## Монтаж водогрейного котла и подключений

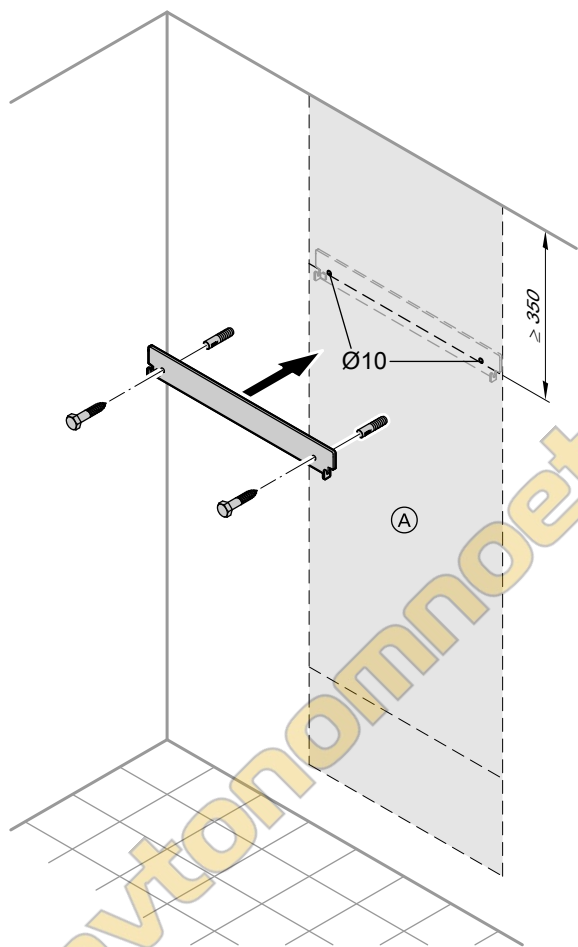
### Навешивание водогрейного котла и демонтаж фронтальной панели облицовки

#### **Указание**

*Подготовить соединения газового и водяного контуров, а также электрические подключения с помощью имеющегося в комплекте монтажного шаблона.*

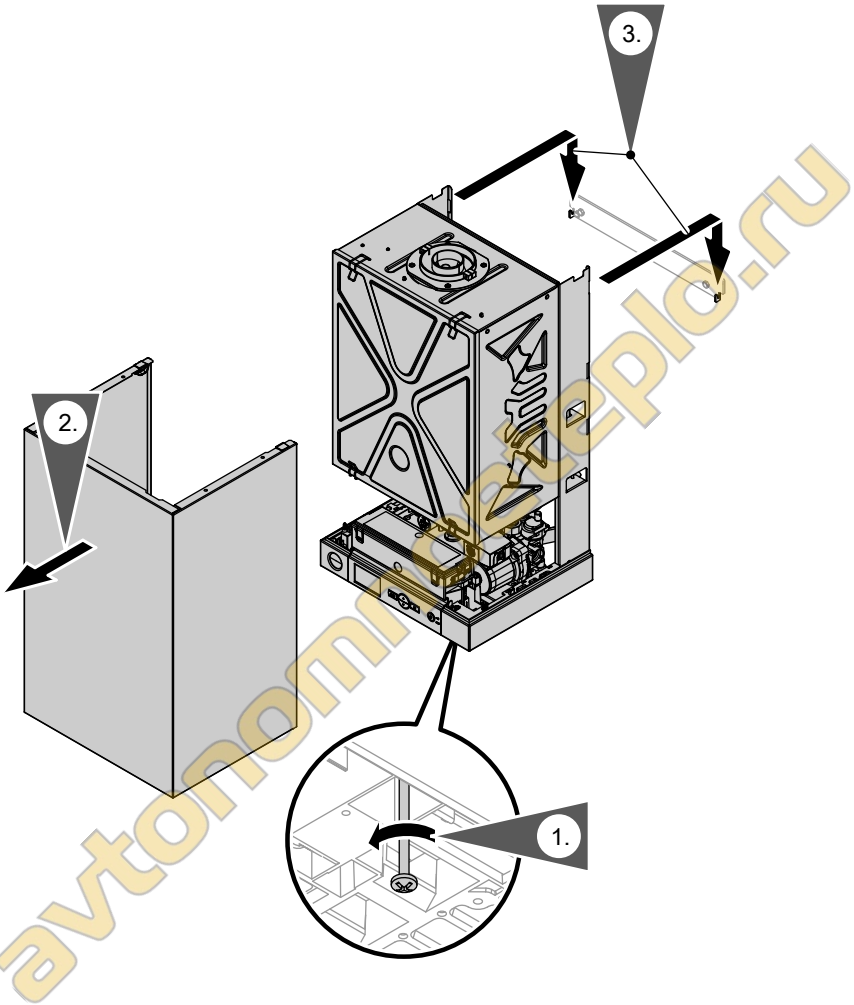
автономноеотепло.ру

**Монтаж водогрейного котла и подключений** (продолжение)



Ⓐ Монтажный шаблон

**Монтаж водогрейного котла и подключений (продолжение)**

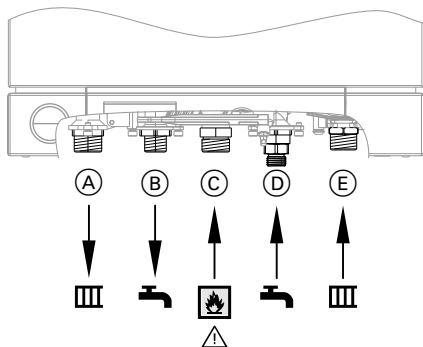


## Монтаж водогрейного котла и подключений (продолжение)

### Монтаж подключений водяного контура



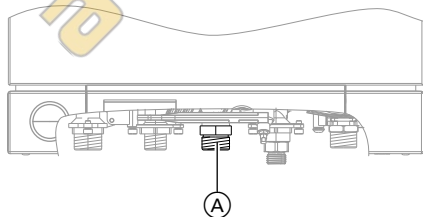
Монтаж арматуры отопительного контура и контура водоразбора ГВС см. в отдельной инструкции по эксплуатации.



- Ⓒ Подключение газа G  $\frac{3}{4}$
- Ⓓ Газовый комбинированный водонагреватель:  
Холодная вода G  $\frac{1}{2}$   
Газовый одноконтурный водогрейный котел:  
Обратная магистраль емкостного накопителя G  $\frac{3}{4}$
- Ⓔ Обратная магистраль отопительного контура G  $\frac{3}{4}$

- Ⓐ Подающая магистраль отопительного контура G  $\frac{3}{4}$
- Ⓑ Газовый комбинированный водонагреватель:  
Горячая вода G  $\frac{1}{2}$   
Газовый одноконтурный водогрейный котел:  
Подающая магистраль емкостного накопителя G  $\frac{3}{4}$

### Подключение газа



2. Провести испытание на герметичность.

1. Установить запорный газовый кран Ⓐ.

**Монтаж водогрейного котла и подключений** (продолжение)**Указание**

*При проверке герметичности использовать только специальные и допущенные средства обнаружения течей (EN 14291) и приборы. Средства обнаружения течей, содержащие неподходящие вещества (например, нитриты или сульфиды), могут стать причиной повреждений. Остатки средства для обнаружения течей после испытания удалить.*

3. Удалить воздух из газопровода.

**Внимание**

Превышение пробного давления может стать причиной повреждения водогрейного котла и газовой регулирующей арматуры. Максимальное испытательное давление составляет 150 мбар. Для обнаружения течи при более высоком давлении следует отсоединить водогрейный котел и газовую регулирующую арматуру от магистрали (развинтить резьбовое соединение).

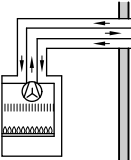
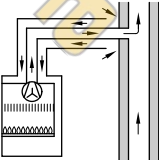
## Монтаж водогрейного котла и подключений (продолжение)

### Подключение системы «Воздух/продукты сгорания»

#### Выбор диафрагмы уходящих газов

Перед монтажом проверить, обязательно ли использовать диафрагму уходящих газов. Диафрагма уходящих газов поставляется в комплекте с системой удаления продуктов сгорания.

Номинальная тепловая мощность от 8,5 до 24,0 кВт

Вид прокладки	Система «Воздух - продукты сгорания»	Длина трубопровода системы «Воздух - продукты сгорания»	Диафрагма уходящих газов (внутренний Ø)	
			Природный газ	Сжиженный газ
	мм	м	мм	мм
<p><b>C<sub>12</sub></b></p>  <p>Проход через наружную стену</p>	60/100		≤ 1	41
			> 1 ≤ 2	41
			> 2 ≤ 3	43
			> 3 ≤ 4	46
<p><b>B<sub>32</sub></b></p>  <p>Отвод продуктов сгорания через крышу, приточный воздух из зоны с другим давлением (из помещения установки)</p>				

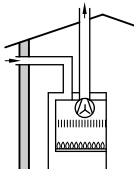
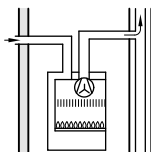


**Монтаж водогрейного котла и подключений** (продолжение)

Вид прокладки	Система «Воздух - продукты сгорания»	Длина трубо- провода систе- мы «Воздух - продукты сгора- ния»	Диафрагма уxo- дящих газов (внутренний Ø)	
			При- родный газ мм	Сжижен- ный газ мм
<p><b>C<sub>32</sub></b></p>  <p>Вертикальный проход через кровлю</p>	60/100	≤ 1	41	41
		> 1 ≤ 2	41	41
		> 2 ≤ 3	43	43
		> 3 ≤ 4	46	46
<p><b>C<sub>42</sub></b></p>  <p>Подключение к кон- центрической дымовой трубе</p>	60/100	≤ 1	41	41
		> 1 ≤ 2	41	41

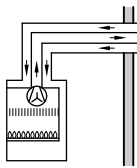
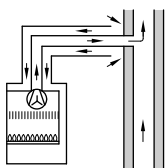
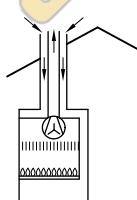


**Монтаж водогрейного котла и подключений** (продолжение)

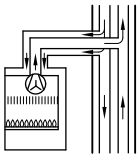
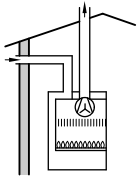
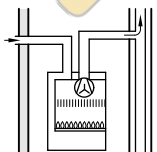
Вид прокладки	Система «Воздух - продукты сгорания»	Длина трубо- провода систе- мы «Воздух - продукты сгора- ния»	Диафрагма уxo- дящих газов (внутренний Ø)	
			При- родный газ мм	Сжижен- ный газ мм
<p><b>C<sub>52</sub></b></p>  <p>Продукты сгорания от- водятся через крышу, приточный воздух по- дается из зоны с дру- гим давлением (наруж- ная стена)</p>	80/80 Параллель- ный адап- тер	≤ 12	41	41
		> 12 ≤ 20	43	43
		> 20 ≤ 28	44	44
<p><b>C<sub>82</sub></b></p>  <p>Раздельная подача приточного воздуха и уходящих газов</p>				

**Монтаж водогрейного котла и подключений** (продолжение)

Номинальная тепловая мощность от 11,4 до 29,9/30,0 кВт

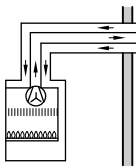
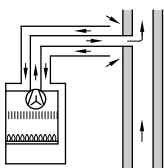
Вид прокладки	Система «Воздух - продукты сгорания»	Длина трубопровода системы «Воздух - продукты сгорания»	Диафрагма уходящих газов (внутренний Ø)	
			Природный газ	Сжиженный газ
	мм	м	мм	мм
<p><b>C<sub>12</sub></b></p>  <p>Проход через наружную стену</p> <p><b>B<sub>32</sub></b></p>  <p>Отвод продуктов сгорания через крышу, приточный воздух из зоны с другим давлением (из помещения установки)</p>	60/100	≤ 1	43	43
		> 1 ≤ 2	43	43
		> 2 ≤ 3	46	46
		> 3 ≤ 4	47	47
		> 4 ≤ 5	47	47
	80/125	≤ 5	38	38
		> 5 ≤ 8	41	41
		> 8 ≤ 11	41	41
		> 11 ≤ 14	41	41
		> 14 ≤ 17	41	41
<p><b>C<sub>32</sub></b></p>  <p>Вертикальный проход через кровлю</p>	60/100	≤ 1	43	43
		> 1 ≤ 2	43	43
		> 2 ≤ 3	46	46
		> 3 ≤ 4	47	47
		> 4 ≤ 5	47	47
	80/125	≤ 6	38	38
		> 6 ≤ 8	41	41
		> 8 ≤ 11	41	41
		> 11 ≤ 14	41	41
		> 14 ≤ 17	41	41

**Монтаж водогрейного котла и подключений** (продолжение)

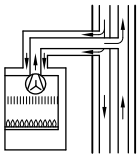
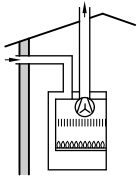
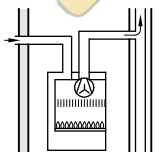
Вид прокладки	Система «Воздух - продукты сгорания»	Длина трубо- провода систе- мы «Воздух - продукты сгора- ния»	Диафрагма уxo- дящих газов (внутренний Ø)	
			При- родный газ мм	Сжижен- ный газ мм
 <p>Подключение к кон- центрической дымовой трубе</p>	60/100	≤ 1	43	43
		> 1 ≤ 2	43	43
	80/125	≤ 2	38	38
 <p>Продукты сгорания от- водятся через крышу, приточный воздух по- дается из зоны с дру- гим давлением (наруж- ная стена)</p>	80/80	≤ 4	38	38
	Параллель- ный адап- тер	> 4 ≤ 14	41	41
		> 14 ≤ 18	43	43
 <p>Раздельная подача приточного воздуха и уходящих газов</p>				

**Монтаж водогрейного котла и подключений** (продолжение)

Номинальная тепловая мощность от 13,8 до 34,0 кВт

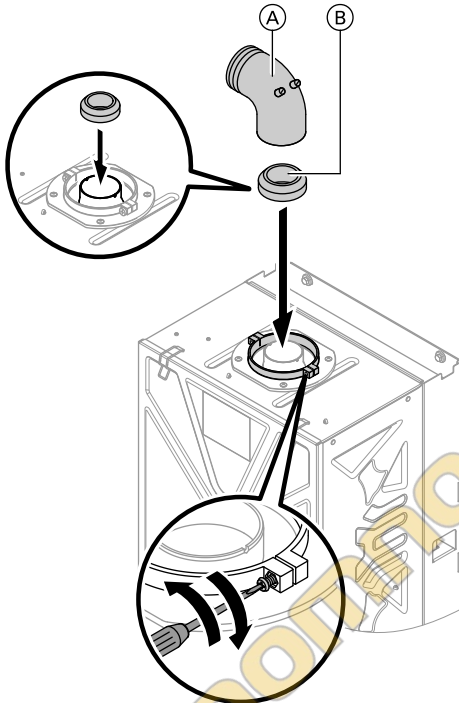
Вид прокладки	Система «Воздух - продукты сгорания»	Длина трубо- провода систе- мы «Воздух - продукты сгора- ния»	Диафрагма уxo- дящих газов (внутренний Ø)	
			При- родный газ мм	Сжижен- ный газ мм
<p><b>C<sub>12</sub></b></p>  <p>Проход через наруж- ную стену <b>B<sub>32</sub></b></p>	60/100	≤ 1	47	47
		> 1 ≤ 2	50	50
		> 2	Без диа- фрагмы	Без диа- фрагмы
	80/125	≤ 2	44	44
		> 2 ≤ 3	44	44
		> 3 ≤ 5	47	47
 <p>Отвод продуктов сго- рания через крышу, приточный воздух из зоны с другим давлe- нием (из помеще- ния установки)</p> <p><b>C<sub>32</sub></b></p>	60/100	≤ 1	47	47
		> 1 ≤ 2	50	50
		> 2	Без диа- фрагмы	Без диа- фрагмы
	80/125	≤ 2	44	44
		> 2 ≤ 3	44	44
		> 3 ≤ 5	47	47

## Монтаж водогрейного котла и подключений (продолжение)

Вид прокладки	Система «Воздух - продукты сгорания»	Длина трубо- провода систе- мы «Воздух - продукты сгора- ния»	Диафрагма уxo- дящих газов (внутренний Ø)	
			При- родный газ мм	Сжижен- ный газ мм
 <p>Подключение к кон- центрической дымоу-  трубе</p>	60/100	$\leq 1$	47	47
		$> 1 \leq 2$	50	50
	80/125	$\leq 2$	44	44
 <p>Продукты сгорания от- водятся через крышу, приточный воздух по- дается из зоны с дру- гим давлением (наруж- ная стена)</p>	80/80 Параллель- ный адап- тер	$\leq 4$	46	46
		$> 4 \leq 8$	46	46
		$> 8 \leq 12$	47	47
		$> 12 \leq 18$	50	50
		$> 18 \leq 20$	Без диа- фрагмы	Без диа- фрагмы
 <p>Раздельная подача приточного воздуха и уходящих газов</p>				

## Монтаж водогрейного котла и подключений (продолжение)

### Установка диафрагмы



Ⓐ Присоединительное колено котла для горизонтального монтажа системы удаления продуктов сгорания 60/100

Ⓑ Диафрагма уходящих газов. Диафрагма уходящих газов поставляется в комплекте с системой удаления продуктов сгорания.

### Монтаж системы удаления продуктов сгорания



Инструкция по монтажу системы удаления продуктов сгорания

#### Указание

В систему «Воздух - продукты сгорания» **должен** быть вставлен ревизионный элемент конденсатосборник. Конденсат должен удаляться в канализацию с разрывом струи, через сифон.

## Монтаж водогрейного котла и подключений (продолжение)

**Ввод в эксплуатацию** производить только при выполнении следующих условий:

- Свободный проход дымоходов.
- Газонепроницаемость системы удаления продуктов сгорания.
- Проверить прочность и плотность запорные крышки ревизионных отверстий.
- Отверстия для достаточного снабжения воздухом для сгорания открыты и выполнены без возможности запираания.
- Соблюдены действующие правила сооружения и ввода в эксплуатацию системы удаления продуктов сгорания.



### **Опасность**

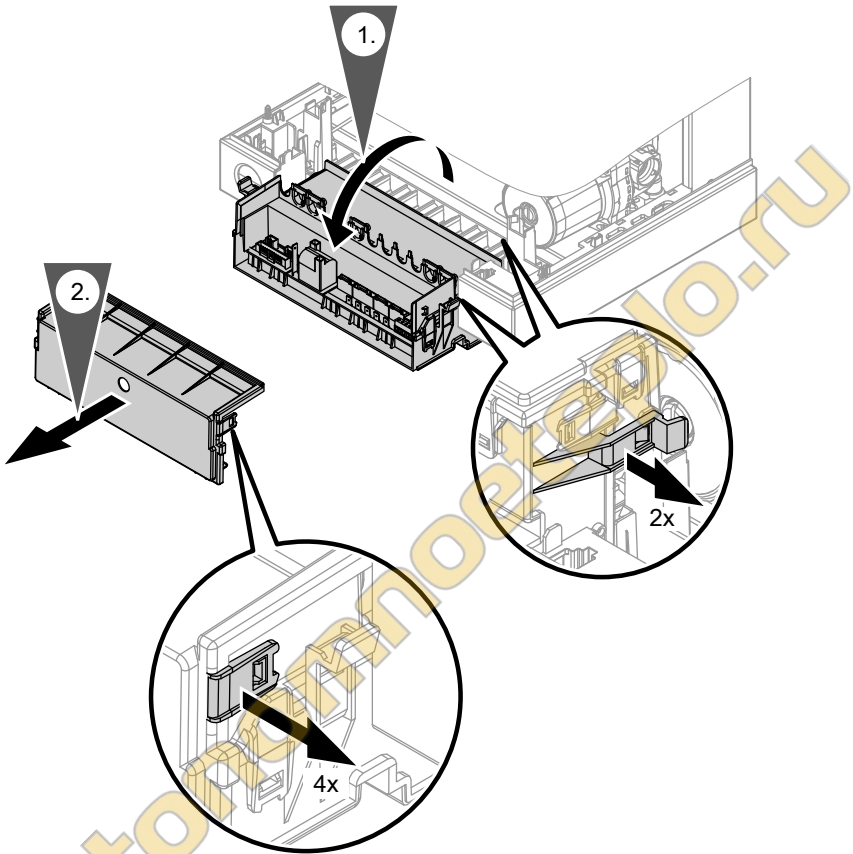
Негерметичные или засоренные системы удаления продуктов сгорания, а также недостаточная подача воздуха для горения могут стать причинами опасных для жизни отравлений угарным газом, содержащимся в продуктах сгорания.

Обеспечить надлежащее функционирование системы удаления продуктов сгорания. Отверстия, используемые для подачи воздуха для горения, должны быть выполнены без возможности запираания.

автономное



## Открытие корпуса контроллера



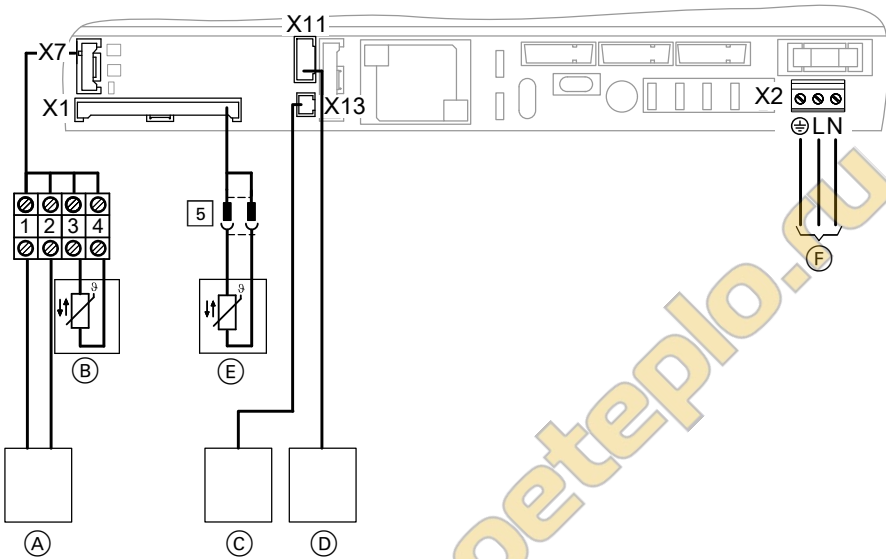
## Электрические подключения



### Указание по подключению принадлежностей

При подключении следует соблюдать требования отдельных инструкций по монтажу, прилагаемых к соответствующим принадлежностям.

## Электрические подключения (продолжение)



X1 Датчик температуры емкостного водонагревателя (E) (только для газового водогрейного котла)

X2 Подключение к сети (F) (230 В, 50 Гц)

X7 Соединительный кабель (принадлежность) с датчиком

- (A) ■ Термостат для помещения (принадлежность) – Vitotrol 100
- Vitoconnect 100 Open Therm (принадлежность)

(B) Датчик наружной температуры (принадлежность) или датчик температуры помещения № для заказа 7554227

X11 Внешний модуль расширения или подключение резервного котла (D) (принадлежность)

X13 Выход сигнала неисправности для внешнего реле (C)

**Электрические подключения** (продолжение)**Датчик наружной температуры или датчик температуры помещения (принадлежность)**

1. Смонтировать датчик температуры.

Место монтажа датчика наружной температуры:

- на северной или северо-западной стене, на высоте от 2 до 2,5 м над уровнем земли, а в многоэтажных зданиях - в верхней половине третьего этажа
- Не устанавливать над окнами, дверьми и вытяжными отверстиями
- Не устанавливать непосредственно под балконом или водосточным желобом
- Не заштукатуривать
- Подключение:  
2-проводной кабель с максимальной длиной 35 м и сечением 1,5 мм<sup>2</sup>

2. Подключить поставляемый в комплекте адаптер к гнезду "X7".

3. **Подсоединение датчика наружной температуры:**

Датчик наружной температуры или датчик температуры помещения к клеммам 3 и 4 адаптера X7

**Указание**

*Клеммы 1 и 2 адаптера X7: термостат Open Therm или релейный термостат с временной программой.*

4. При вводе в эксплуатацию настроить функцию датчика на контроллере (см. стр. 39).

Описание функции см. на стр. 81.

## Электрические подключения (продолжение)

### Подключение к сети

#### Предписания и инструкции

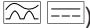


##### Опасность

Неправильно выполненный монтаж электропроводки может стать причиной травм в результате поражения электрическим током и повреждения прибора.

Выполнить подключение к сети и предпринять защитные меры (например, использовать схему защиты от тока короткого замыкания или тока утечки) согласно следующим нормам:

- предписания VDE
- условия подключения местной энергоснабжающей организации

Дополнительно мы рекомендуем установить чувствительное ко всем видам тока устройство защиты от токов утечки (класс защиты от тока утечки В ) для постоянных токов (утечки), которые могут возникнуть при работе с энергоэффективным оборудованием. Обеспечить защиту сетевого кабеля с макс. 16 А.



##### Опасность

Отсутствие заземления на элементах установки в случае неисправности электрической части может привести к опасным травмам от воздействия электрического тока. Прибор и трубопроводы должны быть соединены с системой выравнивания потенциалов здания.

## Прокладка соединительных кабелей

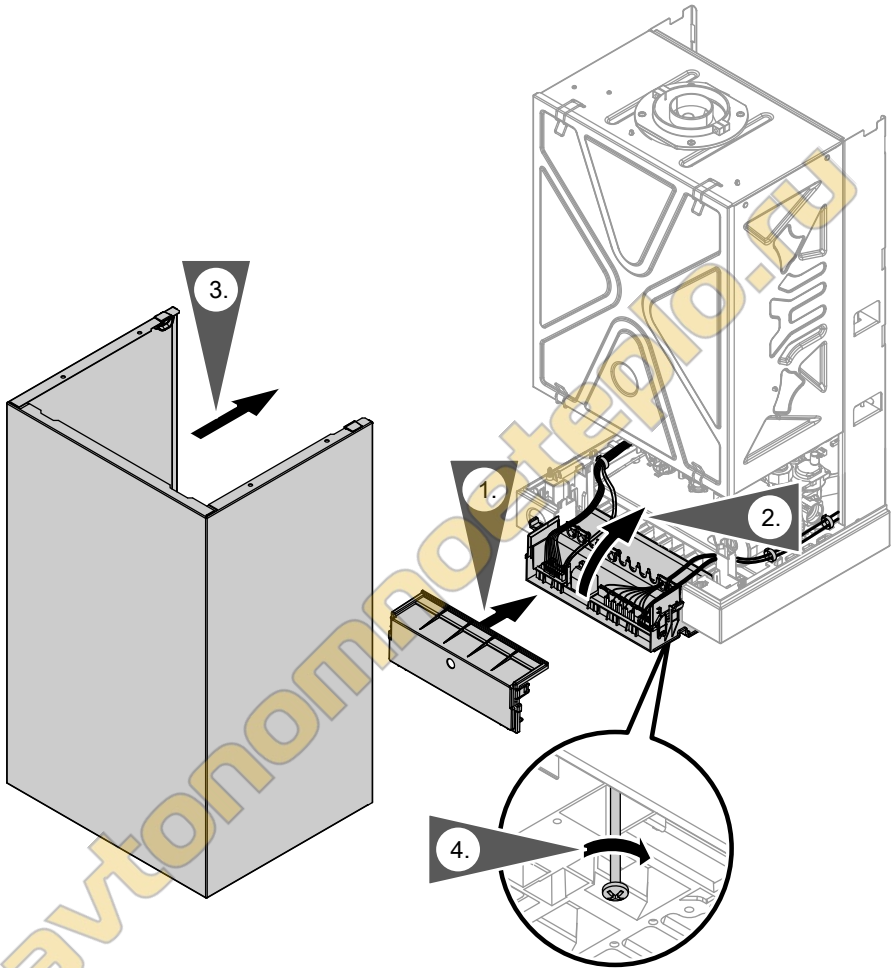


##### Внимание

Контакт соединительных кабелей с горячими деталями приводит к повреждению кабелей.

При прокладке и креплении соединительных кабелей заказчиком необходимо следить за тем, чтобы не превышалась максимально допустимая температура кабелей.

Прокладка соединительных кабелей (продолжение)



**Указание**

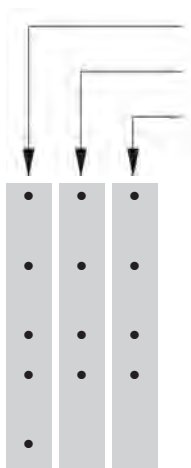
Закрепить соединительный кабель кабельной стяжкой на опоре контроллера.

## Этапы проведения работ

Дополнительные сведения об операциях см. на соответствующей странице.

	Операции по первичному вводу в эксплуатацию	
	Операции по осмотру	
	Операции по техническому обслуживанию	стр.
•	1. Наполнение отопительной установки и удаление воздуха.....	36
•	2. Настройка времени и даты.....	38
•	3. Настройка режима работы с датчиком наружной температуры или с устройством дистанционного управления помещением.....	39
•	4. Настройка режима с внешним модулем расширения для гелиоустановки/отопительных контуров со смесителем.....	40
•	5. Выключение приготовления горячей воды.....	41
•	6. Ограничение максимальной тепловой мощности..	41
•	7. Проверка вида газа.....	42
•	8. Измерение статического и динамического давления.....	42
•	9. Измерение давления газа на жиклере.....	44
•	10. Опорожнение водогрейного котла.....	48
•	11. Проверка и очистка горелки.....	48
•	12. Проверка мембранного расширительного бака и давления в установке.....	50
•	13. Проверка и очистка теплообменника уходящих газов.....	51
•	14. Проверка электродов розжига и ионизационного электрода.....	52
•	15. Проверка работы предохранительных клапанов	
•	16. Измерение содержания вредных веществ в уходящих газах.....	53
•	17. Измерение тока ионизации.....	54

## Этапы проведения работ (продолжение)



Операции по первичному вводу в эксплуатацию

Операции по осмотру

Операции по техническому обслуживанию

стр.

- |   |   |   |                                                                                        |    |
|---|---|---|----------------------------------------------------------------------------------------|----|
| • | • | • | <b>18. Проверка герметичности всех подключений отопительного контура и контура ГВС</b> |    |
| • | • | • | <b>19. Проверка проходимости и герметичности системы удаления продуктов сгорания</b>   |    |
| • | • | • | <b>20. Проверка прочности электрических подключений</b>                                |    |
| • | • | • | <b>21. Проверка герметичности деталей газового тракта при рабочем давлении</b> .....   | 55 |
| • |   |   | <b>22. Инструктаж пользователя установки</b> .....                                     | 55 |

## Дополнительные сведения об операциях

### Наполнение отопительной установки и удаление воздуха

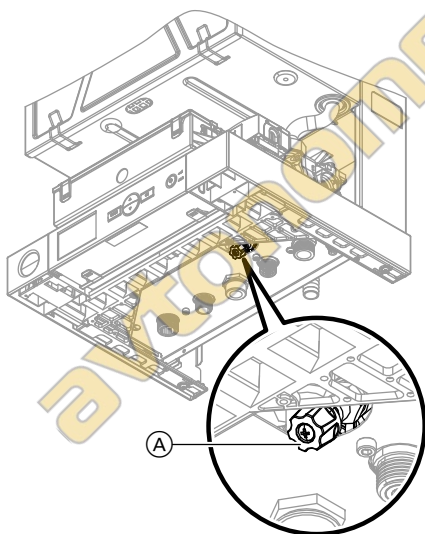


#### Внимание

Наполнение установки водой несоответствующего качества способствует образованию накипи и коррозии и может вызвать повреждения водогрейного котла.

- Тщательно промыть отопительную установку перед заполнением.
- Заливать исключительно питьевую воду. Общее содержание ионов кальция  $Ca_{2+}$  и магния  $Mg_{2+}$  в воде для наполнения не должно превышать **450 мг/л**.

- В районах с жесткостью воды  $> 450$  мг/л должна быть предусмотрена установка для снижения жесткости воды.
- Значение pH воды для наполнения должно составлять от 6,5 до 8,5.
- В воду для наполнения может быть добавлен антифриз, специально предназначенный для отопительных установок. Изготовитель антифриза обязан предоставить сертификат пригодности антифриза.



1. Проверить давление на входе мембранного расширительного бака (см. стр. 50).
2. Закрыть запорный газовый кран.

(A) Кран наполнения



## Дополнительные сведения об операциях (продолжение)

3. Наполнение отопительной установки:
  - Газовый одноконтурный водогрейный котел  
Через кран наполнения в комплекте подключений (при наличии) или через предоставляемый заказчиком кран наполнения.
  - Газовый комбинированный водонагреватель  
Через кран наполнения в комплекте подключений (при наличии) или через кран наполнения (А) с нижней стороны котла.

**Минимальное давление установки 0,8 бар (0,08 МПа).**

4. **!** **Внимание**  
Если минимальное давление установки менее 0,8 бар (0,08 МПа), произойдет повреждение насоса.  
При падении давления немедленно добавить воду (см. стр. 51).  
В процессе наполнения и удаления воздуха обеспечить **минимальное давление установки 0,8 бар (0,08 МПа).**
5. Включить сетевой выключатель на контроллере.
6. Активировать функцию наполнения и удаления воздуха, см. следующий раздел.

## Дополнительные сведения об операциях (продолжение)

- После завершения наполнения и удаления воздуха выключить сетевой выключатель на контроллере.  
Через 30 минут функция завершает свою работу автоматически.
- Закрыть кран наполнения.

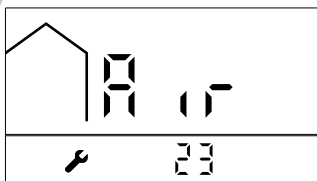
### Активация функции наполнения и удаления воздуха

- Нажимать одновременно кнопки **MODE** и **▲** в течение приблизительно 5 с.
  - На дисплее появляется "SEt".
  - 🔧** мигает.
  - На дисплее появляется "11:1".
- Нажать **MODE**.
- Посредством **▲/▼** выбрать "P02".
- Нажать **OK** для подтверждения
- Посредством **▲** выбрать "On".
- Нажать **OK** для подтверждения

- Нажать **MODE**.

Функция наполнения и удаления воздуха задействована:

- на дисплее появляется "Air", **🔧** и оставшееся время в мин. до окончания действия функции.



- Насос работает постоянно.
- 3-ходовой клапан включается попеременно на 5 сек в направлении отопления и приготовления горячей воды. За счет этого происходит наполнение всей отопительной установки.
- Горелка выключена.

### Настройка времени и даты

- Нажимать одновременно кнопки **MODE** и **▼** в течение приблизительно 5 с.  
"SEt" и **🕒** мигают.
- Нажать **MODE**.
- Посредством **▲/▼** выбрать 12-часовой или 24-часовой режим.

## Дополнительные сведения об операциях (продолжение)

4. Нажать **OK** для подтверждения
5. Посредством ▲/▼ выбрать текущий час.
6. Нажать **OK** для подтверждения
7. Посредством ▲/▼ выбрать текущее значение минут.
8. Нажать **OK** для подтверждения
9. Посредством ▲/▼ выбрать текущий день недели.  
Значение: **d.1** = понедельник ...  
**d.7** = воскресенье
10. Нажать **OK** для подтверждения
11. Посредством ▲/▼ выбрать текущий месяц.
12. Нажать **OK** для подтверждения
13. Посредством ▲/▼ выбрать текущий день.
14. Нажать **OK** для подтверждения
15. Посредством ▲/▼ выбрать текущий год.
16. Нажать **OK** для подтверждения  
Появляется основная индикация.

## Настройка режима работы с датчиком наружной температуры или с устройством дистанционного управления помещения

Если к контроллеру подключен датчик наружной температуры или датчик температуры помещения:  
Настроить функцию на контроллере.

1. Нажимать одновременно кнопки **MODE** и ▲ в течение приблизительно 5 с.
  - "SEt" и 🔧 мигают
  - На дополнительной индикации появится "PL:1"
  - В верхней зоне дисплея отображается 1 IIII
2. Нажать **MODE**.
3. Посредством ▲/▼ выбрать "P10".
4. Нажать **OK** для подтверждения
5. Посредством ▲/▼ выбрать код доступа **2** для ступени параметров 2.
6. Нажать **OK** для подтверждения
  - На дополнительной индикации появится "PL:2"
  - В верхнем поле дисплея отображается 2 IIII.
7. Нажать **MODE** для подтверждения.
8. Посредством ▲/▼ выбрать "P14".
9. Нажать **OK** для подтверждения



## Дополнительные сведения об операциях (продолжение)

10. Посредством ▲/▼ выбрать функцию.
  - Датчик наружной температуры: "ОТС"
  - Датчик температуры помещения: "rTC"
11. Нажать **OK** для подтверждения.
12. **MODE**, чтобы выйти с уровня параметров.

## Настройка режима с внешним модулем расширения для гелиоустановки/отопительных контуров со смесителем

Если к контроллеру подключен внешний модуль расширения:

Настроить функцию на контроллере.

1. Нажимать одновременно кнопки **MODE** и ▲ в течение приблизительно 5 с.
  - "Set" и 🔧 мигают
  - На дополнительной индикации появится "PL:1"
  - В верхнем поле дисплея отображается 1 .
2. Нажать **MODE**.
3. Нажатием ▲/▼ выбрать "P10".
4. **OK** для подтверждения.
5. Нажатием ▲/▼ выбрать код доступа 2 для ступени параметров 2.
6. **OK** для подтверждения.
  - На дополнительной индикации появится "PL:2"
  - В верхнем поле дисплея отображается 2 .
7. Нажать **MODE** для подтверждения.
8. Нажатием ▲/▼ выбрать "P28".
9. **OK** для подтверждения.
10. С помощью ▲/▼ настроить 3.
11. **OK** для подтверждения.
12. **MODE**, чтобы выйти с уровня параметров.
  - При действующей связи между контроллером и модулем расширения 🔧 мигают одновременно.
  - При недействующей связи между контроллером и модулем расширения 🔧 мигают попеременно. Отображается ошибка "CC". Повторить шаги и для "P28" настроить значение 0. Затем еще раз повторить шаги и снова выполнить настройку 3.






Инструкция по монтажу и сервисному обслуживанию  
Внешний модуль расширения

## Дополнительные сведения об операциях (продолжение)

### Выключение приготовления горячей воды



Если водогрейный котел должен работать без приготовления горячей воды (газовый водогрейный котел): Выключить функцию на контроллере.

1. Нажимать одновременно кнопки **MODE** и **▲** в течение приблизительно 5 с.
  - "SEt" и  мигают
  - На дополнительной индикации появится "PL:1"
  - В верхней зоне дисплея отображается 1 
2. Нажать **MODE**.
3. Посредством **▲/▼** выбрать "P10".
4. Нажать **OK** для подтверждения
5. Посредством **▲/▼** выбрать код доступа 2 для ступени параметров 2.
6. Нажать **OK** для подтверждения
  - На дополнительной индикации появится "PL:2"
  - В верхнем поле дисплея отображается 2 
7. Нажать **MODE** для подтверждения.
8. Посредством **▲/▼** выбрать "P13".
9. Нажать **OK** для подтверждения
10. Посредством **▲/▼** установить "On".
11. Нажать **OK** для подтверждения
12. **MODE**, чтобы выйти с уровня параметров.  
Приготовление горячей воды и все связанные с этим функции выключены.

#### Указание

*Чтобы снова включить приготовление горячей воды, выбрать "OFF".*

### Ограничение максимальной тепловой мощности

1. Нажимать одновременно кнопки **MODE** и **▲** в течение приблизительно 5 с.
  - "SEt" и  мигают.
  - На дисплее появляется "PL:1".
  - В верхнем поле дисплея отображается 1 
2. Нажать **MODE**.
3. Посредством **▲/▼** выбрать "P03".
4. Нажать **OK** для подтверждения

## Дополнительные сведения об операциях (продолжение)

5. Посредством ▲/▼ установить максимальную тепловую мощность в % от максимального значения номинальной тепловой мощности.  
Диапазон настройки от 40 до 100 %
6. Нажать **OK** для подтверждения
7. **MODE**, чтобы выйти с уровня параметров.

### Проверка вида газа

В состоянии при поставке котел Vitopend 100-W настроен для работы на природном газе.

Запросить вид газа и число Воббе ( $W_s$ ) на предприятии газоснабжения и сравнить с данными на наклейке, имеющейся на горелке.

**Водогрейный котел может эксплуатироваться в следующих диапазонах числа Воббе:**

$W_s$	кВтч/м <sup>3</sup>	МДж/м <sup>3</sup>
Природный газ Н	от 12,7 до 15,2	от 45,6 до 54,8
Сжиженный газ P/B	от 20,3 до 24,3	от 72,9 до 87,3

### Измерение статического и динамического давления



#### Опасность

Образование окиси углерода вследствие неправильной настройки горелки может причинить значительный вред здоровью.

До и после проведения работ на газовых приборах необходимо измерить содержание CO.

#### Указание

Крышка закрытой камеры должна быть установлена, чтобы исключить подсасывание воздуха.

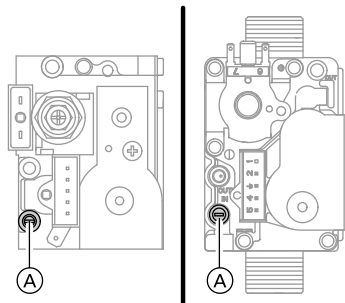
1. Закрыть запорный газовый кран.

#### Работа на сжиженном газе

При первом вводе в эксплуатацию/замене дважды промыть резервуар сжиженного газа. После промывки тщательно удалить воздух из резервуара и соединительного газопровода.

## Дополнительные сведения об операциях (продолжение)

2.



Ослабить, не вывинчивая, винт в измерительном штуцере (А) газовой регулирующей арматуры. Подключить манометр.

3. Открыть запорный газовый кран.

4. Измерение статического давления.

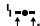
Заданное значение: макс. 57,5 мбар (5,75 кПа)

5. Ввести водогрейный котел в эксплуатацию.

### Указание

При первичном вводе в эксплуатацию прибор может сигнализировать неисправность из-за наличия воздуха в линии подачи газа (код неисправности "F04").

Спустя примерно 5 с выполнить сброс для разблокирования горелки:

Одновременно нажимать кнопки **MODE** и **OK**, пока не начнет мигать .

6. Измерить динамическое давление (давление истечения).

Заданное значение:

- Природный газ: 20 мбар (2,0 кПа)
- Сжиженный газ Р/В: 30/37 мбар (3,0/3,7 кПа)

### Указание

Для измерения динамического давления газа следует использовать измерительные приборы с точностью не менее 0,1 мбар.

7. Действовать согласно приведенной ниже таблице.

8. Выключить сетевой выключатель на контроллере (водогрейный котел выводится из эксплуатации), закрыть запорный газовый кран, отсоединить манометр, затянуть винт (А) измерительного штуцера.

9. Открыть запорный газовый кран и ввести прибор в эксплуатацию.



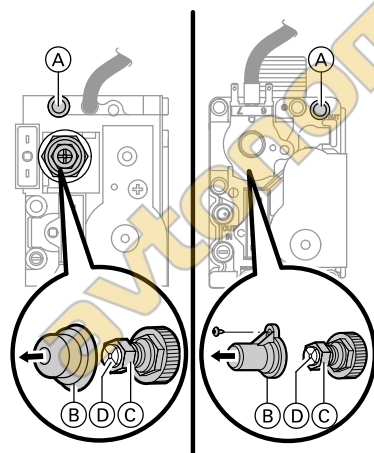
### Опасность

Утечка газа на измерительном штуцере может стать причиной взрыва. Проверить герметичность измерительного штуцера.

## Дополнительные сведения об операциях (продолжение)

Динамическое давление (давление истечения)		Действия
Природный газ Н	Сжиженный газ Р	
ниже 10 мбар (1,0 кПа)	ниже 30 мбар (3,0 кПа)	Не вводить прибор в эксплуатацию и известить предприятие по газоснабжению или поставщика сжиженного газа.
от 10 до 25 мбар (1,0 - 2,5 кПа)	от 30 до 57 мбар (3,0 - 5,7 кПа)	Ввести водогрейный котел в эксплуатацию.
свыше 25 мбар (2,5 кПа)	Свыше 57 мбар (5,7 кПа)	На входе установки подключить отдельный регулятор давления газа и настроить его на значение 20 мбар (2 кПа) для природного газа или 30 мбар (3 кПа) для сжиженного газа. Известить предприятие по газоснабжению или поставщика сжиженного газа.

## Измерение давления газа на жиклере



1. Выключить сетевой выключатель на контроллере (водогрейный котел выключается)
2. Закрыть запорный газовый кран.
3. Ослабить, полностью не вывинчивая, винт в измерительном штуцере (А). Подключить манометр.
4. Открыть запорный газовый кран. Включить сетевой выключатель на контроллере.



- (А) Измерительный штуцер  
 (В) Колпачок  
 (С) Винт  
 (D) Винт с крестообразным шлицем




## Дополнительные сведения об операциях (продолжение)

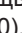
### 5. Настройка максимальной тепловой мощности

Обеспечить отбор тепла отопительной установкой.

1. Нажимать одновременно кнопки **MODE** и **▲** в течение приблизительно 5 с.
  - "Set" и  мигают.
  - На дополнительной индикации появится "**PL:1**".
  - В верхней зоне дисплея отображается 
2. Нажать **MODE**.  
На основном индикаторном табло появится "**P01**".
3. Нажать **OK** для подтверждения
4. Нажатием **▲** выбрать "**On**".
5. Нажать **OK** для подтверждения
6. Нажать **MODE**. В поле дополнительной индикации появится "**LO**".
7. Нажатием **▲** выбрать "**HI**".  
Горелка работает с максимальной тепловой мощностью.

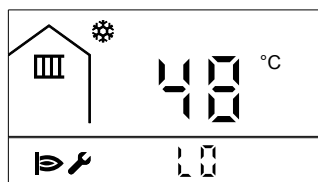


6. Отвинтить колпачок  с газовой регулирующей арматуры.


7. Измерить давление газа на жиклере при максимальной тепловой мощности. В случае отклонения от значения в приведенной ниже таблице отрегулировать давление газа на жиклере для максимального значения номинальной тепловой мощности с помощью винта  (размер под ключ 10).

### 8. Настройка минимальной тепловой мощности:

Посредством **▲/▼** можно непосредственно переключать между максимальной и минимальной тепловой мощностью.  
Для минимальной тепловой мощности настроить "**LO**".



#### Указание

Режим работы с максимальной или минимальной тепловой мощностью автоматически отменяется спустя примерно 30 мин, или для этого одновременно нажимать **OK** и **MODE**, пока не начнет мигать .

## Дополнительные сведения об операциях (продолжение)

9. Измерить давление газа на жиклере при минимальной тепловой мощности. В случае отклонения от значения в приведенной ниже таблице отрегулировать давление газа на жиклере для минимальной тепловой мощности посредством винта с крестообразным шлицом (D). Придерживать винт (C) (размер под ключ 10).
10. Привинтить колпачок (B).
11. Проверить значения настройки.
12. Выключить сетевой выключатель на контроллере (водогрейный котел выводится из эксплуатации), закрыть запорный газовый кран, отсоединить манометр, затянуть винт (A) измерительного штуцера.
13. Открыть запорный газовый кран и ввести прибор в эксплуатацию.



### Опасность

Утечка газа на измерительном штуцере может стать причиной взрыва. Проверить герметичность измерительного штуцера.

### от 8,5 до 12,0 кВт

Номинальная тепловая мощность	кВт	8,5	12,0
<b>Природный газ</b>			
Жиклер	Ø мм	1,35	1,35
<b>Давление на жиклере</b> при динамическом давлении 20 мбар	мбар	1,1	3,2
<b>Сжиженный газ</b>			
Жиклер	Ø мм	0,85	0,85
<b>Давление на жиклере</b> при динамическом давлении 30/37 мбар	мбар	3,0	6,8

**Дополнительные сведения об операциях** (продолжение)**от 8,5 до 24,0 кВт**

<b>Номинальная тепловая мощность</b>		<b>кВт</b>	<b>8,5</b>	<b>12,0</b>	<b>24,0</b>
<b>Природный газ</b>					
Жиклер	Ø мм		1,35	1,35	1,35
<b>Давление на жиклере</b>	мбар		1,1	3,2	10,5
при динамическом давлении 20 мбар					
<b>Сжиженный газ</b>					
Жиклер	Ø мм		0,85	0,85	0,85
<b>Давление на жиклере</b>	мбар		3,0	6,8	19,8
при динамическом давлении 30/37 мбар					

**от 11,4 до 30,0 кВт**

<b>Номинальная тепловая мощность</b>		<b>кВт</b>	<b>11,4</b>	<b>30,0</b>
<b>Природный газ</b>				
Жиклер	Ø мм		1,35	1,35
<b>Давление на жиклере</b>	мбар		1,1	9,1
при динамическом давлении 20 мбар				
<b>Сжиженный газ</b>				
Жиклер	Ø мм		0,85	0,85
<b>Давление на жиклере</b>	мбар		1,4	17,5
при динамическом давлении 30/37 мбар				

**от 13,8 до 34,0 кВт**

<b>Номинальная тепловая мощность</b>		<b>кВт</b>	<b>13,8</b>	<b>34,0</b>
<b>Природный газ</b>				
Жиклер	Ø мм		1,40	1,40
<b>Давление на жиклере</b>	мбар		0,9	10,0
при динамическом давлении 20 мбар				
<b>Сжиженный газ</b>				
Жиклер	Ø мм		0,85	0,85
<b>Давление на жиклере</b>	мбар		3,0	23,0
при динамическом давлении 30/37 мбар				

**Указание**

Приведенные в таблицах значения давления газа на жиклере действительны при следующих условиях окружающей среды:

- Давление воздуха: 1013 мбар
  - Температура: 15 °С
- Число Воббе см. на стр. 42.**

## Дополнительные сведения об операциях (продолжение)

### Опорожнение водогрейного котла



#### **Внимание**

Опасность ошпаривания  
Опорожнять водогрейный котел только при температуре котловой воды ниже 40 °С.  
Опрос текущей температуры котловой воды см. на стр. 64.

#### **Указание**

*Опорожнение водогрейного котла или отопительной установки выполнять только при среднем положении сервопривода переключающего клапана. Как только сервопривод переключающего клапана окажется в среднем положении, выключить сетевой выключатель на контроллере и сетевое напряжение, чтобы исключить сухой режим работы насоса.*

### Проверка и очистка горелки

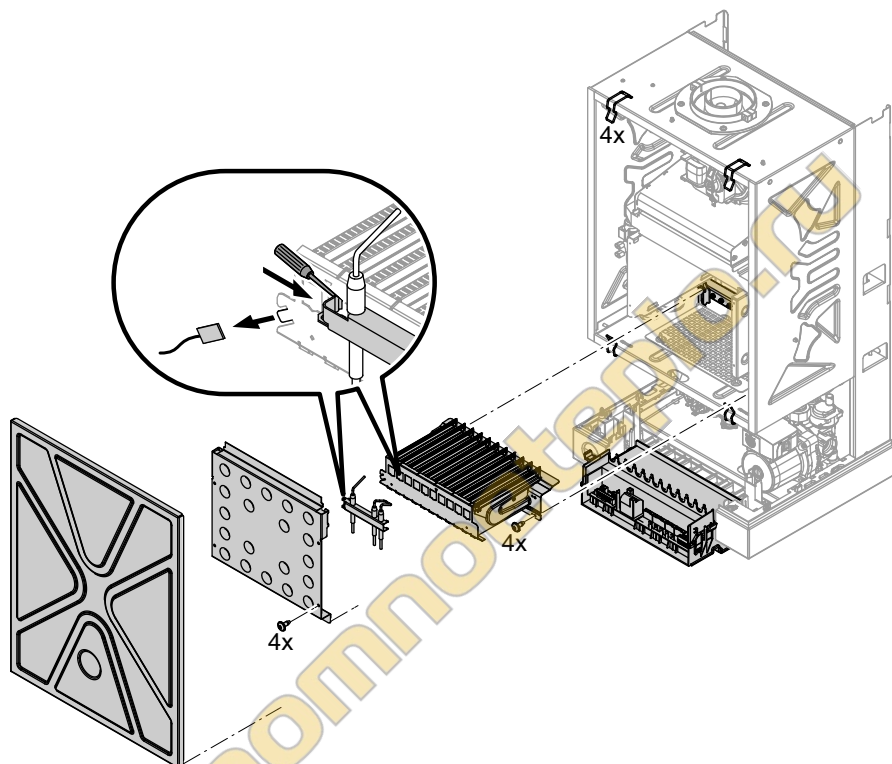
Выключить сетевой выключатель на контроллере и обесточить прибор. Закрыть запорный газовый кран и принять меры для предотвращения его несанкционированного открытия.



#### **Опасность**

Чтобы предотвратить ущерб здоровью.  
Для демонтажа горелки пользоваться подходящими индивидуальными средствами защиты (например, защитными перчатками).

**Дополнительные сведения об операциях** (продолжение)



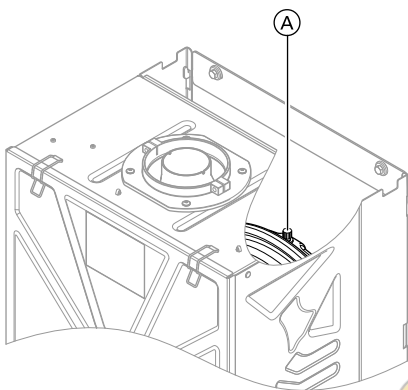
При необходимости продуть горелку сжатым воздухом или очистить мыльным раствором.

Промыть чистой водой.

## Дополнительные сведения об операциях (продолжение)

### Проверка мембранного расширительного бака и давления в установке

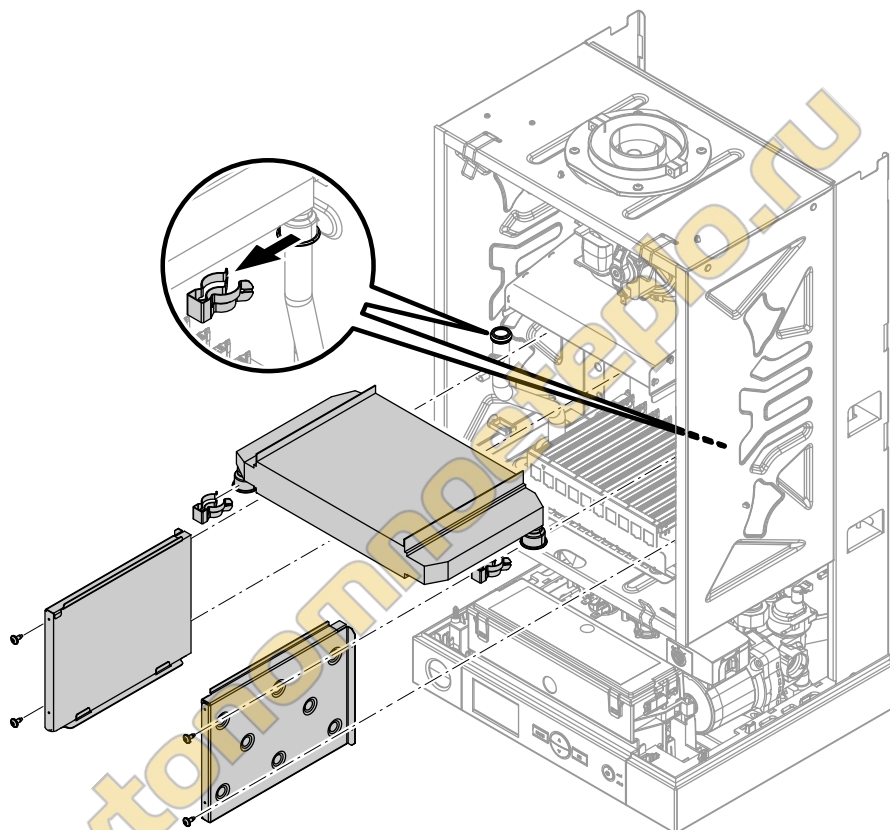
Проверку проводить на холодной установке. Температура теплоносителя менее 30 °С



1. Подключить манометр к ниппелю (А). Считать текущее давление на манометре. Считать текущее давление на манометре.
2. Опорожнить установку настолько, чтобы манометр системы отопления показывал значение 0 бар.
3. Если давление на входе расширительного бака ниже статического давления установки: через измерительный ниппель (А) нагнать азот, пока давление на входе на 0,1 - 0,2 бар (10 - 20 кПа) не превысит статическое давление установки.
4. Добавлять воду (см. стр 36) до тех пор, пока давление наполнения на остывшей установке не составит минимум 0,8 бар (0,08 МПа) и превысит давление на входе расширительного бака на 0,1 - 0,2 бар (10 - 20 кПа). Допустимое рабочее давление: макс. 3 бар (0,3 МПа)

## Дополнительные сведения об операциях (продолжение)

### Проверка и очистка теплообменника уходящих газов



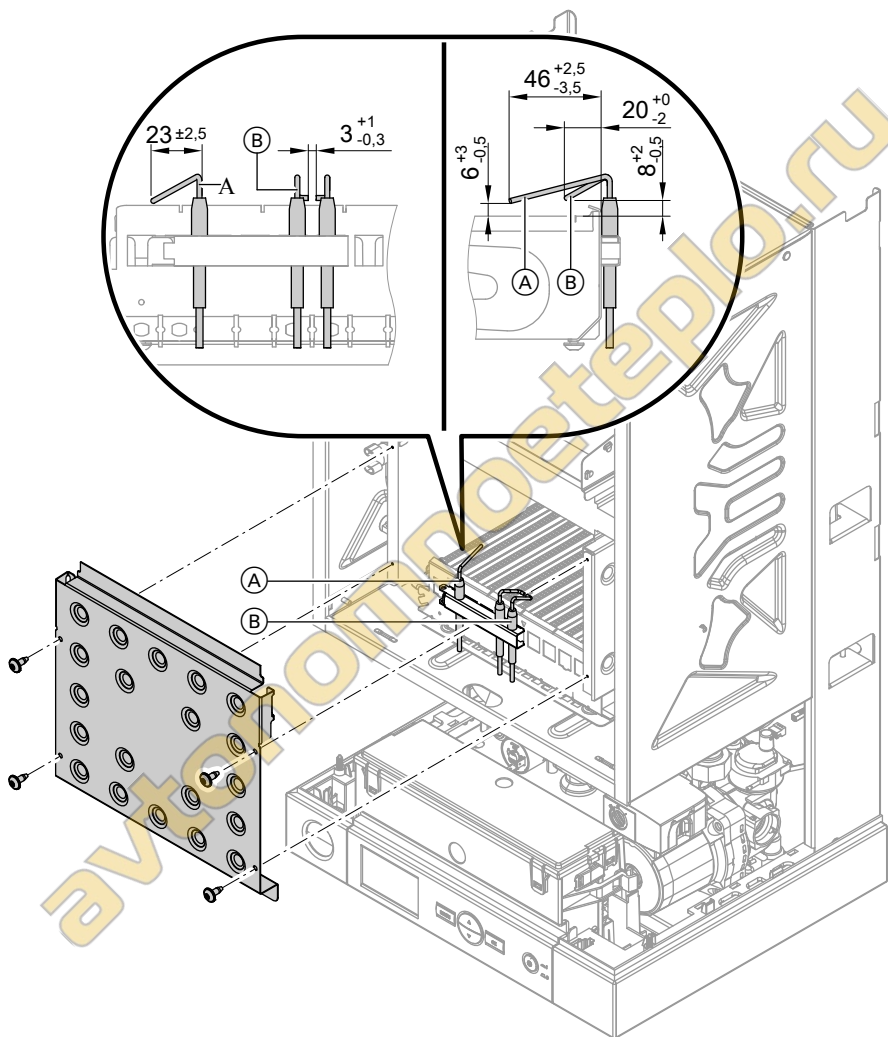
Если потребуется, продуть теплообменник уходящих газов сжатым воздухом или очистить мыльным раствором и промыть чистой водой.

#### **Указание**

При сборке использовать **новые** уплотнения.

**Дополнительные сведения об операциях** (продолжение)

**Проверка электродов розжига и ионизационного электрода**



Ⓐ Ионизационный электрод

Ⓑ Электроды розжига

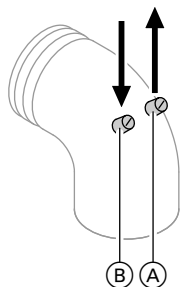


## Дополнительные сведения об операциях (продолжение)

Если необходимо: Очистить электроды розжига (B) небольшой щеткой или шлифовальной бумагой.

## Измерение содержания вредных веществ в уходящих газах

### Присоединительное колено котла



1. Подключить газоанализатор к измерительному отверстию (A).
2. Открыть запорный газовый кран. Ввести водогрейный котел в эксплуатацию.
3. Настроить максимальную тепловую мощность (см. стр. 45). Измерить содержание  $\text{CO}_2$  или  $\text{O}_2$  и  $\text{CO}$ .
4. Настроить минимальную тепловую мощность (см. стр. 45). Измерить содержание  $\text{CO}_2$  или  $\text{O}_2$  и  $\text{CO}$ .

5. Выключить сетевой выключатель на контроллере. Работа с минимальной номинальной тепловой мощностью завершена.

Необходимо соблюдать предельные значения согласно EN 15 502 (содержание  $\text{CO} < 1000 \text{ ppm}$ ).

### Указание

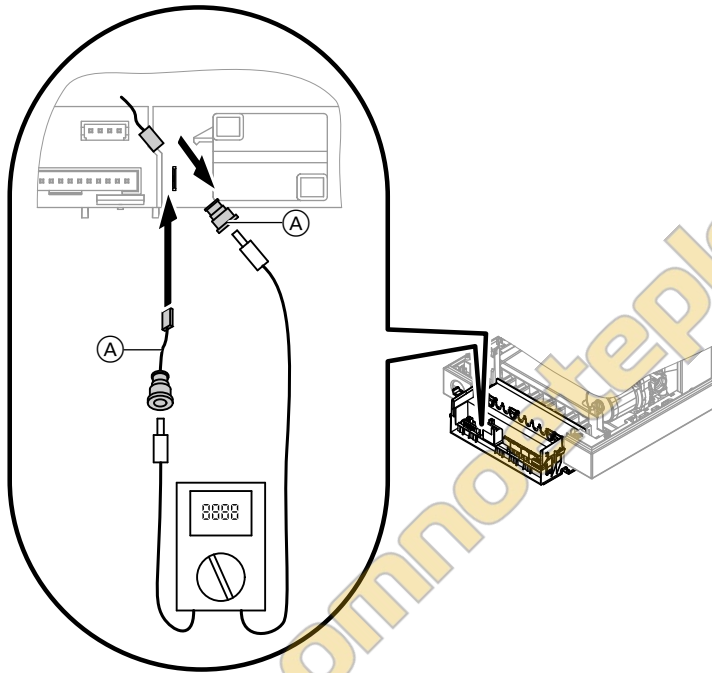
*При работе должен использоваться незагрязненный воздух, что позволит избежать неполадок и неисправностей установки.*

Если результат измерения выходит за пределы допустимого диапазона, проверить следующее:

- герметичность системы "Воздух - продукты сгорания"
- статическое и динамическое давление (см. стр. 42)
- давление газа на жиклере (см. стр. 44)

## Дополнительные сведения об операциях (продолжение)

### Измерение тока ионизации



Ⓐ Провод адаптера (поставляется в качестве принадлежности)

1. Подсоединить измерительный прибор, как показано на иллюстрации.
2. Настроить максимальную тепловую мощность (см. стр. 45).
3. Ток ионизации при образовании пламени: мин. 2 мкА  
Если ток ионизации < 2 мкА: Проверить электродный зазор (см. стр. 52).
4. Выключить сетевой выключатель на контроллере.  
Работа при максимальной тепловой мощности завершена.

## Дополнительные сведения об операциях (продолжение)

### Проверка герметичности деталей газового тракта при рабочем давлении



#### Опасность

Утечка газа может стать причиной взрыва.

Проверить герметичность деталей газового тракта.



#### Внимание

Использование аэрозольного течеискателя может привести к неисправностям в работе. Не допускать попадания аэрозольного течеискателя на электрические контакты и в мембранное отверстие на газовом клапане.

### Инструктаж пользователя установки

- Монтажная фирма обязана передать пользователю инструкцию по эксплуатации и проинструктировать его по вопросам эксплуатации установки.
- После монтажа специалист по монтажу обязан нанести маркировку на систему удаления продуктов сгорания и проинструктировать пользователя для обеспечения ее надлежащей и безопасной эксплуатации.

## Уровень основных параметров



**Вызов уровня основных параметров:**

1. Посредством **MODE** выбрать нужные настройки.
2. Нажатием ▲/▼ выбрать настройку нужного значения.
  - Подтвердить кнопкой **OK** и выйти из меню.
  - или
  - Подтвердить кнопкой **MODE** и перейти к следующей настройке.



**Указание**

*Отображаемые настройки зависят от оборудования отопительной установки.*




### Заданное значение температуры воды в контуре ГВС

Условные обозначения мигают	отображаются постоянно	Основное индикаторное табло	Дополнительная индикация
		Температура, °С	

### Заданная температура теплоносителя



Условные обозначения мигают	отображаются постоянно	Основное индикаторное табло	Дополнительная индикация
		Температура, °С	

### Заданная температура помещения



Условные обозначения мигают	отображаются постоянно	Основное индикаторное табло	Дополнительная индикация
 		Температура, °С	

**Уровень основных параметров** (продолжение)



**Кривая отопления**

Условные обозначения мигают	отображаются постоянно	Основное индикаторное табло	Дополнительная индикация
		Кривая отопления "1" - "6" или "dEF" для состояния при поставке	



**Временная программа, включение/выключение приготовления горячей воды**

Условные обозначения мигают	отображаются постоянно	Основное индикаторное табло	Дополнительная индикация
		"SEt"	"On" или "OFF"

**Включение/выключение временной программы теплоносителя**



Условные обозначения мигают	отображаются постоянно	Основное индикаторное табло	Дополнительная индикация
		"SEt"	"On" или "OFF"

**Временная программа, заданное значение температуры теплоносителя**



Условные обозначения мигают	отображаются постоянно	Основное индикаторное табло	Дополнительная индикация
		Температура, °C	"L:1" и I для ступени 1 или "L:2" и II для ступени 2

**Уровень основных параметров** (продолжение)


**Временная программа, заданное значение температуры в контуре ГВС при работе с датчиком температуры помещения**

Условные обозначения мигают	отображаются постоянно	Основное индикаторное табло	Дополнительная индикация
		Температура, °С	


**Временная программа, кривая отопления при работе с датчиком наружной температуры**

Условные обозначения мигают	отображаются постоянно	Основное индикаторное табло	Дополнительная индикация
		Кривая отопления "1" - "6" или "dEF" для состояния при поставке	


**зимний режим**

Условные обозначения мигают	отображаются постоянно	Основное индикаторное табло	Дополнительная индикация
		"SEt"	

**Летний режим**


Условные обозначения мигают	постоянно	Основное индикаторное табло	Дополнительная индикация
		"SEt"	

**Дежурный режим**

Условные обозначения мигают	отображаются постоянно	Основное индикаторное табло	Дополнительная индикация
		"SEt"	

## Уровень параметров 1

### Вызов уровня параметров 1:

1. Нажимать одновременно кнопки **MODE** и **▲** в течение приблизительно 5 с.
  - **"Set"** и **↔** мигают.
  - На дисплее появляется **"PL:1"**.
  - В верхнем поле дисплея отображается **1** .

2. Нажать **MODE**.
  - На основном индикаторном табло появится **"P01"**.
  - **↔** появляется без мигания.
3. Посредством **▲/▼** выбрать параметр.
4. Нажать **OK** для подтверждения

### Режим проверки дымовой трубы

Параметр	Возможная перенастройка	Основное индикаторное табло	Дополнительная индикация
"P01"	<b>"OFF"</b> Режим проверки выключен <b>"On"</b> Режим проверки включен  При включенном режиме проверки нажатием <b>▲/▼</b> производится переключение между максимальной и минимальной тепловой мощностью.	При включенном режиме проверки: ■ Температура, °C	При включенном режиме проверки: <b>"LO"</b> Для минимальной тепловой мощности  <b>"HI"</b> Для максимальной тепловой мощности

### Функция наполнения и удаления воздуха

Параметр	Возможная перенастройка	Основное индикаторное табло	Дополнительная индикация
"P02"	<b>"OFF"</b> Функция выключена <b>"On"</b> Функция включена	При включенном режиме проверки: ■ <b>"Air"</b>	При включенном режиме проверки: ■ Оставшееся время, мин

### Ограничение максимальной тепловой мощности



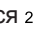
Параметр	Возможная перенастройка	Основное индикаторное табло	Дополнительная индикация
"P03"	Макс. тепловая мощность в % от максимальной номинальной тепловой мощности. Диапазон настройки от 40 до 100 %	Тепловая мощность, %	

## Уровень параметров 1 (продолжение)

### Доступ к уровню параметров 2

Параметр	Возможная перенастройка	Основное индикаторное табло	Дополнительная индикация
"P10"	Настройка кода доступа для уровня параметров 2	Код доступа	

## Уровень параметров 2

- Нажимать одновременно кнопки **MODE** и **▲** в течение приблизительно 5 с.
  - "SEt" и  мигают
  - На дополнительной индикации появится "PL:1"
  - В верхнем поле дисплея отображается 1 .
- Нажать **MODE**.
- Нажатием **▲/▼** выбрать "P10".
- OK** для подтверждения.
- Нажатием **▲/▼** выбрать код доступа 2 для ступени параметров 2.
- Нажать **OK** для подтверждения
  - На дисплее появляется "11:2".
  - В верхнем поле дисплея отображается 2 .
- MODE** для подтверждения.
- Нажатием **▲/▼** выбрать параметр.
- Нажать **OK** для подтверждения.

### Выключение приготовления горячей воды

Параметр	Возможная перенастройка	Основное индикаторное табло	Дополнительная индикация
"P13"	"OFF" Приготовление горячей воды включено "On" Приготовление горячей воды выключено		



**Уровень параметров 2 (продолжение)**

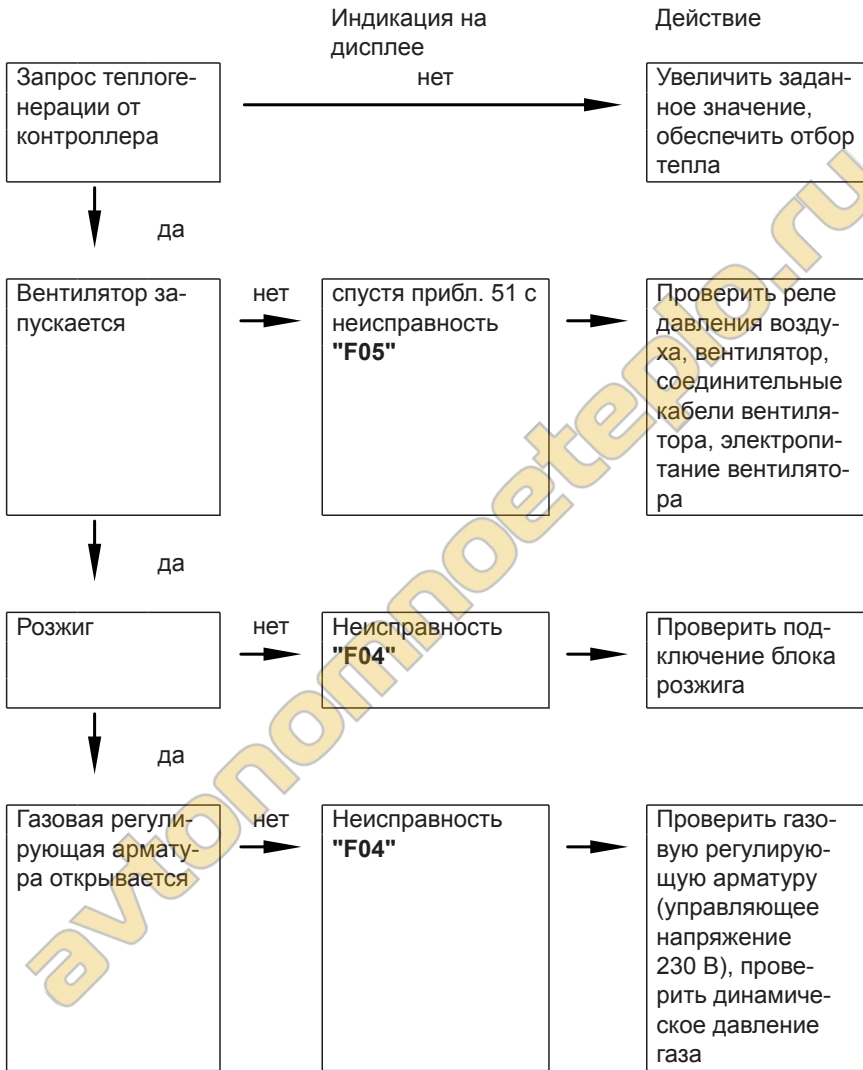
**Внешний датчик температуры (датчик температуры помещения/датчик наружной температуры)**

Параметр	Возможная перенастройка	Основное индикаторное табло	Дополнительная индикация
"P14"	<p>"OFF" без датчика температуры</p> <p>"ОТС" с датчиком наружной температуры</p> <p>"ГТС" с датчиком температуры помещения</p>		

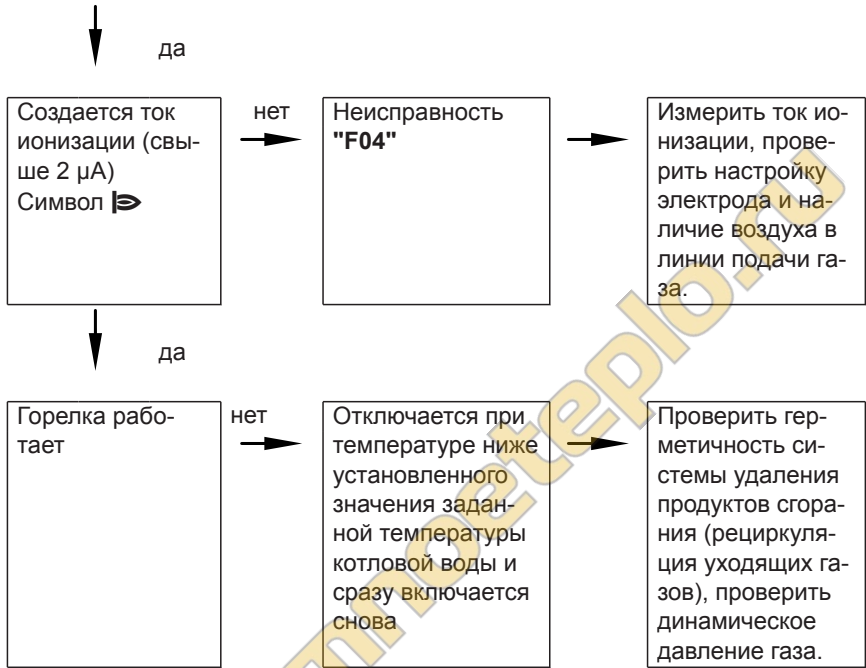
**Внешний модуль расширения**

Параметр	Возможная перенастройка	Основное индикаторное табло	Дополнительная индикация
"P28"	<p>0 Без резервного котла и без внешнего модуля расширения (состояние при поставке)</p> <p>1 Водогрейный котел является ведущим</p> <p>2 Водогрейный котел является резервным</p> <p>3 Внешний модуль расширения подключен</p>		

**Последовательность операций и возможные неисправности**



**Последовательность операций и возможные... (продолжение)**



**Разблокирование прибора (сброс)**

Одновременно нажимать кнопки **MODE** и **OK**, пока не начнет мигать (сброс).

**Указание**

Если сообщение о неисправности появится снова, найти и устранить неисправность.

## Перечень опросов

Индикация	Зона
"IF"	Опросы статуса (фактические/заданные значения), см. стр. 64
"Ct"	Опросы счетчиков, см. стр. 66
"AL"	История ошибок (10 последних сообщений об ошибках) Значение сообщений об ошибках, см. "Индикация неисправностей", начиная со стр. 68

- Клавишами ▲/▼ выбрать нужный опрос.
  - Дополнительная индикация показывает выбранный опрос.
  - На основном индикаторном табло отображается запрошенное значение.
- Посредством **MODE** выбрать нужные зоны.

## Опросы статуса

Опрос	Индикация	Символы	отображаются постоянно
		мигают	
Фактическая температура теплоносителя	"IF01"		°C
Заданная температура теплоносителя	"IF02"		  °C
Настройка максимальной тепловой мощности	"IF03"		%
Фактическая температура воды в контуре ГВС	"IF04"		°C
Заданная температура воды в контуре ГВС	"IF05"		 °C
Расход воды в контуре ГВС	"IF06"		
Фактическая температура в коллекторе (только в сочетании с модулем внешнего расширения)	"IF07"		 °C

**Опросы статуса** (продолжение)

Опрос	Индикация	Символы	
		мигают	отображаются постоянно
Фактическая температура в нижней части емкостного водонагревателя (только в сочетании с модулем внешнего расширения)	"IF08"		 °C 1 
Фактическая температура в верхней части емкостного водонагревателя (только в сочетании с модулем внешнего расширения)	"IF09"		 °C 2 
Фактическая наружная температура (при работе с датчиком наружной температуры)	"IF10"		°C
Фактическая температура помещения (при работе с датчиком температуры помещения)	"IF10"		°C
Настройка кривой отопления (при работе с датчиком наружной температуры)	"IF11"		 
Настройка заданной температуры помещения (при работе с датчиком температуры помещения)	"IF11"		 °C 
Состояние горелки	"IF12"		
Текущее значение тока модуляции	"IF13"		
Текущее значение мощности горелки	"IF14"		%
---	"IF15"		
Положение газового электромагнитного клапана ("On" или "OFF")	"IF16"		
Состояние вентилятора ("On" или "OFF")	"IF17"		
Состояние насоса ("On" или "OFF")	"IF18"		
Положение 3-ходового переключающего клапана ("ЗСН" (для отопления), "ЗdН" (для ГВС) или "З--" (среднее положение))	"IF19"		
Тип котла	"IF21"		
Open Therm ("От""On" или "От""OFF")	"IF22"		

## Опросы счетчиков

Индикация подразделена на максимум 3 блока.

Индикация "Ct01": "002"  
Индикация "Ct02": "540"

### Пример:

Наработка горелки в часах: 2540 ч

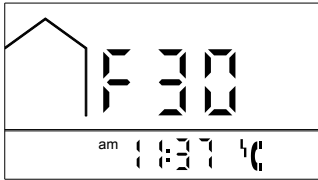
Опрос	Индикация	Символы	
		мигают	отображаются постоянно
Наработка контроллера в часах (значения в тысячах)	"Ct01"	⌚ ⚡ 	
Наработка контроллера в часах (значения в единицах)	"Ct02"	⌚ ⚡ 0	
Наработка горелки в часах (значения в тысячах)	"Ct03"	⌚ ⚡ 	
Наработка горелки в часах (значения в единицах)	"Ct04"	⌚ ⚡ 0	
Попытки зажигания (значения в миллионах)	"Ct05"	⚡ 	
Попытки розжига (значения в тысячах)	"Ct06"	⚡ 	
Попытки зажигания (значения в единицах)	"Ct07"	⚡ 0	
Запросы теплогенерации для приготовления горячей воды (значения в миллионах)	"Ct11"	⚡ 	
Запросы теплогенерации для приготовления горячей воды (значения в тысячах)	"Ct12"	⚡ 	
Запросы теплогенерации для приготовления горячей воды (значения в единицах)	"Ct13"	⚡ 0	
Запросы теплогенерации для режима отопления (значения в миллионах)	"Ct08"	▬▬▬ 	

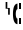

**Опросы счетчиков** (продолжение)

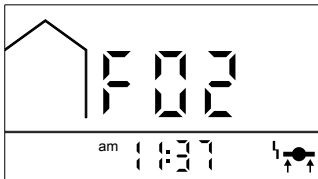
Опрос	Индикация	Символы	
		мигают	отображаются постоянно
Запросы теплогенерации для режима отопления (значения в тысячах)	"Ct09"	▣ I	
Запросы теплогенерации для режима отопления (значения в единицах)	"Ct10"	▣ 0	
Неисправности (значения в тысячах)	"Ct14"	⌋ I	
Неисправности (значения в единицах)	"Ct15"	⌋ 0	

автопомпостеплю.ру

## Индикация неисправностей на дисплее



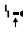
Неисправности отображаются на дисплее мигающим кодом (например, "F30") и символом неисправности  или .



Код неисправности на дисплее	Поведение установки	Причина неисправности	Принимаемые меры
06	Горелка заблокирована.	Давление в установке слишком низкое	Проверить давление в установке. Если требуется, долить теплоноситель (см. стр. 36).
0A	Горелка заблокирована	Динамическое давление газа слишком низкое	Проверить давление газа и реле контроля давления газа.
0C	Горелка заблокирована	Напряжение сети слишком низкое	Проверить напряжение сети.
CC	Неисправность функции внешнего модуля расширения	Связь между контроллером и внешним модулем расширения прервана	Проверить соединительный кабель между контроллером и внешним модулем расширения.





## Индикация неисправностей на дисплее (продолжение)

Код неисправности на дисплее	Поведение установки	Причина неисправности	Принимаемые меры
F02	Горелка в состоянии неисправности	Сработал ограничитель температуры.	Проверить уровень наполнения отопительной установки. Проверить насос. Удалить воздух из установки. Проверить ограничитель температуры (см. стр. 77) и соединительные кабели. Одновременно нажимать кнопки <b>MODE+OK</b> , пока не начнет мигать  (сброс).
F03	Горелка в состоянии неисправности	Сигнал пламени имеется до пуска горелки.	Проверить ионизационный электрод и соединительный кабель. Выключить и снова включить сетевой выключатель ① (или выполнить сброс, см. F02).
F04	Горелка в состоянии неисправности	Отсутствует сигнал пламени.	Проверить электроды розжига/ионизационный электрод и соединительные кабели, проверить давление газа, проверить газовую регулирующую арматуру, розжиг и модуль розжига. Выключить и снова включить сетевой выключатель ① (или выполнить сброс, см. F02).

**Индикация неисправностей на дисплее** (продолжение)

Код неисправности на дисплее	Поведение установки	Причина неисправности	Принимаемые меры
F05	Топочный автомат в состоянии неисправности	Реле давления воздуха не разомкнуто при пуске горелки или не замыкается при достижении нагрузки розжига.	Проверить систему «Воздух/продукты сгорания», шланги реле давления воздуха, реле давления воздуха и соединительные кабели. Выключить и снова включить сетевой выключатель ① (или выполнить сброс, см. F02).
F08	Горелка в состоянии неисправности	Реле газового электромагнитного клапана заблокировано	Проверить реле, газовый электромагнитный клапан и соединительные кабели. Выключить и снова включить сетевой выключатель или выполнить сброс, см. F02.
F10	Постоянный режим работы	Короткое замыкание датчика наружной температуры или датчика температуры помещения	Проверить датчик (см. стр. 73).
F18	Постоянный режим работы	Размыкание датчика наружной температуры или датчика температуры помещения	Проверить датчик (см. стр. 73).
F30	Горелка заблокирована	Короткое замыкание датчика температуры котла	Проверить датчик температуры котла (см. стр. 77).
F38	Горелка заблокирована	Обрыв датчика температуры котла	Проверить датчик температуры котла (см. стр. 77).

**Индикация неисправностей на дисплее** (продолжение)

Код неисправности на дисплее	Поведение установки	Причина неисправности	Принимаемые меры
F51	Приготовление горячей воды не производится	Короткое замыкание датчика температуры на выходе/датчика температуры емкостного водонагревателя	Проверить датчик (см. стр. 77).
F59	Приготовление горячей воды не производится	Размыкание датчика температуры на выходе/датчика температуры емкостного водонагревателя	Проверить датчик (см. стр. 77).
F70	Неисправность функции внешнего модуля расширения	Короткое замыкание датчика температуры коллектора S1 на внешнем модуле расширения	Проверить датчик.  Инструкция по монтажу и сервисному обслуживанию внешнего модуля расширения
F78	Неисправность функции внешнего модуля расширения	Размыкание датчика температуры коллектора S1 на внешнем модуле расширения	Проверить датчик.  Инструкция по монтажу и сервисному обслуживанию внешнего модуля расширения

**Индикация неисправностей на дисплее** (продолжение)

Код неисправности на дисплее	Поведение установки	Причина неисправности	Принимаемые меры
F80	Неисправность функции внешнего модуля расширения	Короткое замыкание нижнего датчика температуры емкостного водонагревателя S2 на внешнем модуле расширения	Проверить датчик.  Инструкция по монтажу и сервисному обслуживанию внешнего модуля расширения
F88	Неисправность функции внешнего модуля расширения	Размыкание нижнего датчика температуры емкостного водонагревателя S2 на внешнем модуле расширения	Проверить датчик.  Инструкция по монтажу и сервисному обслуживанию внешнего модуля расширения
F90	Неисправность функции внешнего модуля расширения	Короткое замыкание верхнего датчика температуры емкостного водонагревателя S3 на внешнем модуле расширения	Проверить датчик.  Инструкция по монтажу и сервисному обслуживанию внешнего модуля расширения
F98	Неисправность функции внешнего модуля расширения	Размыкание верхнего датчика температуры емкостного водонагревателя S3 на внешнем модуле расширения	Проверить датчик.  Инструкция по монтажу и сервисному обслуживанию внешнего модуля расширения

## Ремонт

**Внимание**

При монтаже или демонтаже водогрейного котла или указанных ниже компонентов вытекает оставшаяся вода:

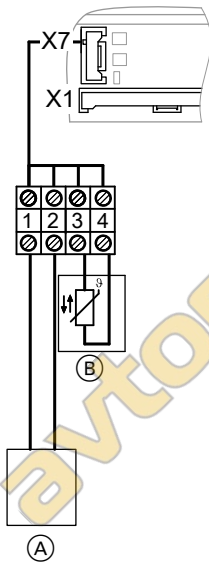
- Водопроводы
- Насосы
- Пластинчатый теплообменник
- Компоненты в контуре отопления или в контуре ГВС

В результате проникновения воды возможно повреждение других компонентов.

Предохранить следующие компоненты от проникновения воды:

- Контроллер (особенно в сервисном положении)
- Электрические компоненты
- Штекерные соединения
- Электрические кабели

### Датчик наружной температуры или датчик температуры помещения

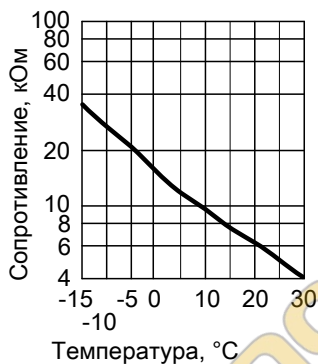


1. Открыть корпус контроллера. См. стр. 29.

## Ремонт (продолжение)

X7 Соединительный кабель (принадлежность) с датчиком

- Ⓐ ■ Термостат для помещения (принадлежность)
  - Vitotrol 100, тип UTDB
  - Vitotrol 100, тип RT-LV
- Vitocconnect 100 Open Therm (принадлежность)
- Ⓑ Датчик наружной температуры (принадлежность) или датчик температуры помещения № для заказа 7554227



2. Отсоединить кабели датчика.

3. Измерить сопротивление датчика и сравнить его с кривой.

4. При сильном отклонении заменить датчик.

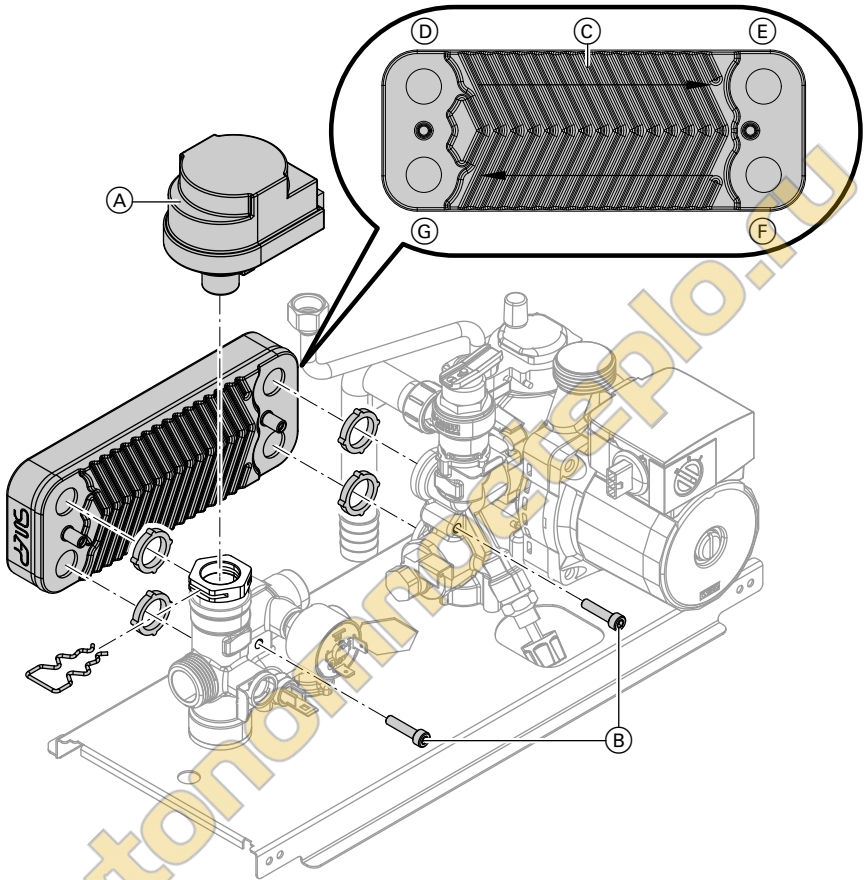
## Проверка и очистка пластинчатого теплообменника

Закрыть отопительный контур и контур ГВС водогрейного котла и опорожнить котел.

### Указание

Возможно вытекание оставшейся воды из пластинчатого теплообменника.

## Ремонт (продолжение)



- Ⓓ Подающая магистраль отопительного контура
- Ⓔ Обратная магистраль отопительного контура

- Ⓕ Холодная вода
- Ⓖ Горячая вода

Проверить подключения контура водоразбора ГВС на наличие накипи, а подключения котлового контура на загрязнение. При необходимости очистить пластинчатый теплообменник или заменить.

### Замена пластинчатого теплообменника

1. Снять фиксирующий зажим Ⓐ и вынуть, подняв вверх, шаговый мотор.

## Ремонт (продолжение)

2. Ослабить 2 винта (В) и вынуть проточный теплообменник (С) вместе с уплотнениями.
3. Смонтировать пластинчатый теплообменник (С) в обратной последовательности с использованием новых уплотнений. Момент затяжки крепежных винтов: 4 Нм.
4. Выполнить сборку водогрейного котла в обратной последовательности.
5. Наполнить водогрейный котел водой, прокачать (удалить воздух) и проверить герметичность.

### **Указание**

*При монтаже следить за положением крепежных отверстий и правильной посадкой уплотнений.*

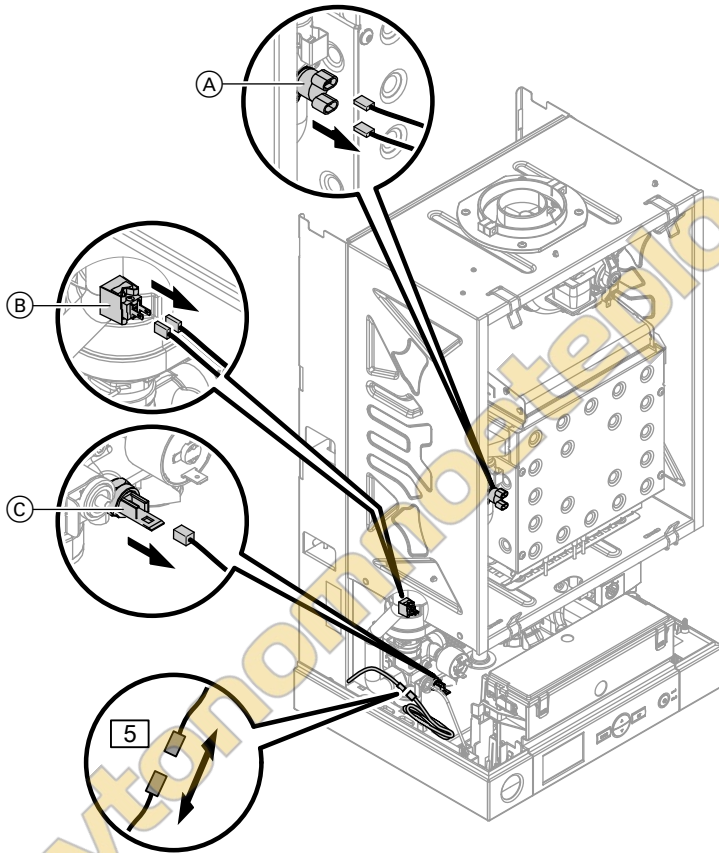
*Обеспечить правильное положение при монтаже проточного теплообменника. Соблюдать маркировку "Top" (верх).*

автономное тепло.ru



**Ремонт** (продолжение)

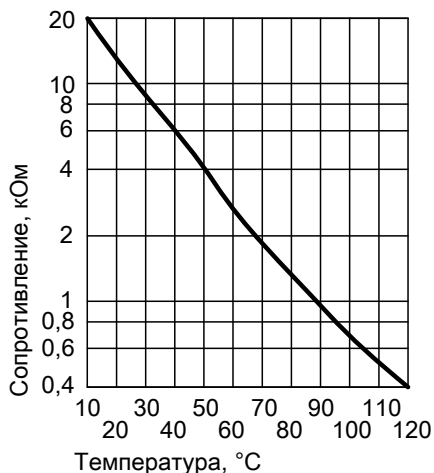
**Проверка датчиков**



- Ⓐ Ограничитель температуры
- Ⓑ Датчик температуры котла
- Ⓒ Датчик температуры воды на выходе (газовый комбинированный водогрейный котел)

- 5 Датчик температуры емкостного водонагревателя (газовый одноконтурный котел)

## Ремонт (продолжение)



### 1. Датчик температуры котловой воды:

- Отсоединить кабели от датчика.
- Измерить сопротивление датчика и сравнить его с кривой.
- При сильном отклонении заменить датчик.

### 2. Ограничитель температуры:

Выполнить проверку на предмет того, что после аварийного отключения газовый топочный автомат не деблокируется, хотя температура котловой воды ниже 90 °С.

- Отсоединить кабели от датчика.
- Проверить протекание тока через ограничитель температуры с помощью универсального измерительного прибора.
- Демонтировать неисправный ограничитель температуры.
- Смазать теплопроводящей пастой и установить новый ограничитель температуры.
- Для разблокирования одновременно удерживать нажатыми кнопки **MODE** и **OK**, пока не начнет мигать символ  $\text{t}^{\circ}\text{C}$ . Процесс розжига повторяется.

**Ремонт** (продолжение)**3. Датчик температуры воды на выходе (газовый комбинированный водогрейный котел):**

- Отсоединить кабели от датчика.
- Измерить сопротивление датчика и сравнить его с кривой.
- При сильном отклонении заменить датчик.

**Внимание**

Датчик температуры горячей воды на выходе находится непосредственно в воде контура ГВС (опасность ожога). Перед заменой датчика опорожнить контур ГВС водогрейного котла.

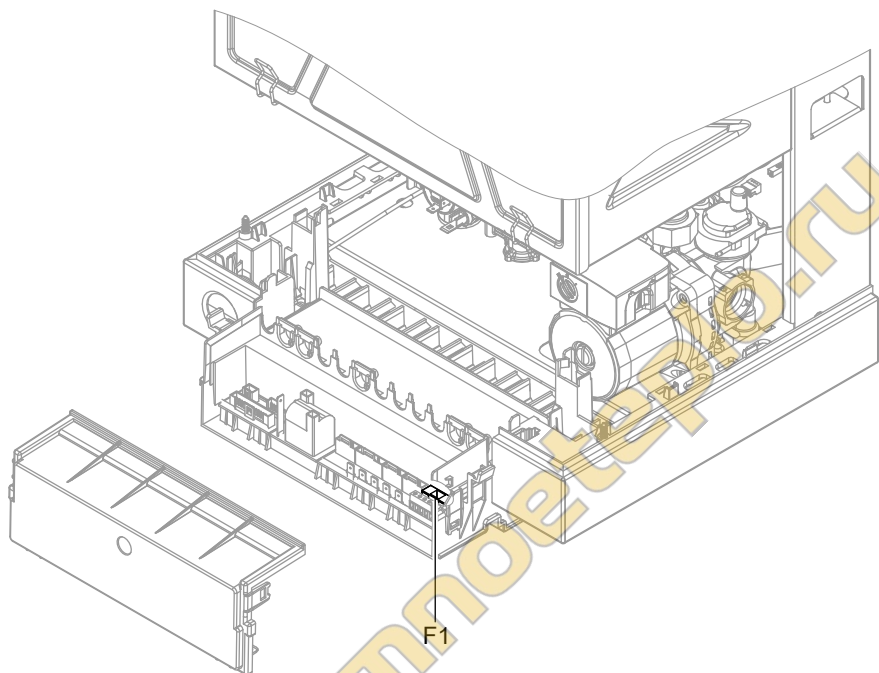
**4. Датчик температуры емкостного водонагревателя (газовый одноконтурный котел):**

- Отсоединить штекер 5 от кабельного жгута на контроллере.
- Измерить сопротивление датчика и сравнить его с кривой.
- При сильном отклонении заменить датчик.

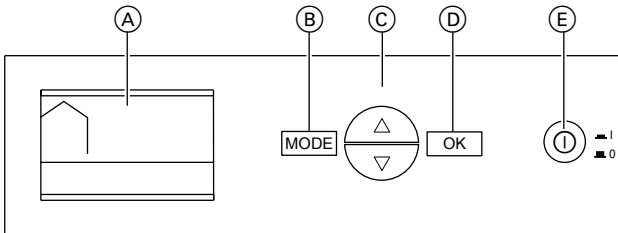
**Проверка предохранителя****Указание**

*Выключить сетевое напряжение.*

**Ремонт** (продолжение)



## Органы управления и индикации



- А) Дисплей
- Б) Кнопка **MODE**, вызов меню.
- В) Кнопки со стрелками для перелистывания в меню или для настройки значений
- Г) Кнопка **OK** для подтверждения выбора или сохранения выполненной настройки
- Д) Сетевой выключатель

## Описание функций

### Режим отопления

При подаче сигнала запроса теплогенерации терморегулятором для помещений поддерживается заданное значение температуры котловой воды, установленное на контроллере.

Если сигнал запроса теплогенерации отсутствует, то температура котловой воды поддерживается на установленном уровне температуры защиты от замерзания.

Температура котловой воды ограничивается электронным термореле в газовом топочном автомате до 84 °С. Диапазон настройки температуры подачи: от 40 до 80 °С.

## Описание функций (продолжение)

### Приготовление горячей воды

#### Газовый одноконтурный водогрейный котел

Если температура емкостного водонагревателя на 3 К ниже заданного значения, происходит включение или переключение горелки, циркуляционного насоса и трехходового клапана. Если фактическая температура емкостного водонагревателя поднимется на 3 К выше заданного значения, горелка выключается и насос загрузки водонагревателя работает в режиме выбега.

#### Газовый комбинированный водонагреватель

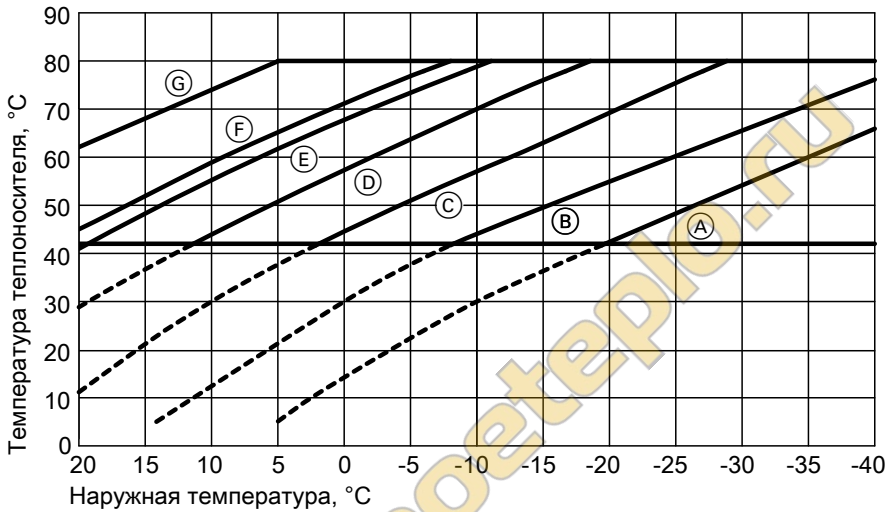
Если реле расхода обнаруживает отбор горячей воды ( $> 3$  л/мин), то включаются горелка и насос, а 3-ходовой клапан переключается на приготовление горячей воды. Горелка работает в зависимости от температуры горячей воды на выходе и ограничена со стороны котла посредством термореле ( $84$  °C).

### Режим погодозависимой теплогенерации

В режиме погодозависимой теплогенерации (с подключенным датчиком наружной температуры) температура котловой воды регулируется в зависимости от наружной температуры.

## Описание функций (продолжение)

### Кривая отопления в режиме погодозависимой теплогенерации



- Ⓐ Настройку не выполнять (кривая отопления "1")
- Ⓑ Кривая отопления "2"
- Ⓒ Кривая отопления "3"
- Ⓓ Кривая отопления "4"
- Ⓔ Кривая отопления в состоянии при поставке "dEF"
- Ⓕ Кривая отопления "5"
- Ⓖ Кривая отопления "6"

Настройка кривой отопления:



Инструкция по эксплуатации

### Функция защиты от замерзания

Для выполнения защиты от замерзания водогрейный котел должен быть включен.

#### Защита от замерзания котла

#### Защита от замерзания без датчика наружной температуры

При температуре котловой воды ниже 8 °C насос включается, пока не будет достигнута температура 12 °C, и 3-ходовой клапан находится в положении отопительного контура.

## Описание функций (продолжение)

При дальнейшем охлаждении ниже 5 °С дополнительно включается горелка и продолжает работать, пока температура котловой воды не достигнет 35 °С. 3-ходовой клапан переключается в положение горячей воды и обеспечивает нагрев до 57 °С.

### **Защита от замерзания с подключенным датчиком наружной температуры**

При наружной температуре ниже 1 °С включается насос и работает, пока наружная температура снова не достигнет 3 °С.

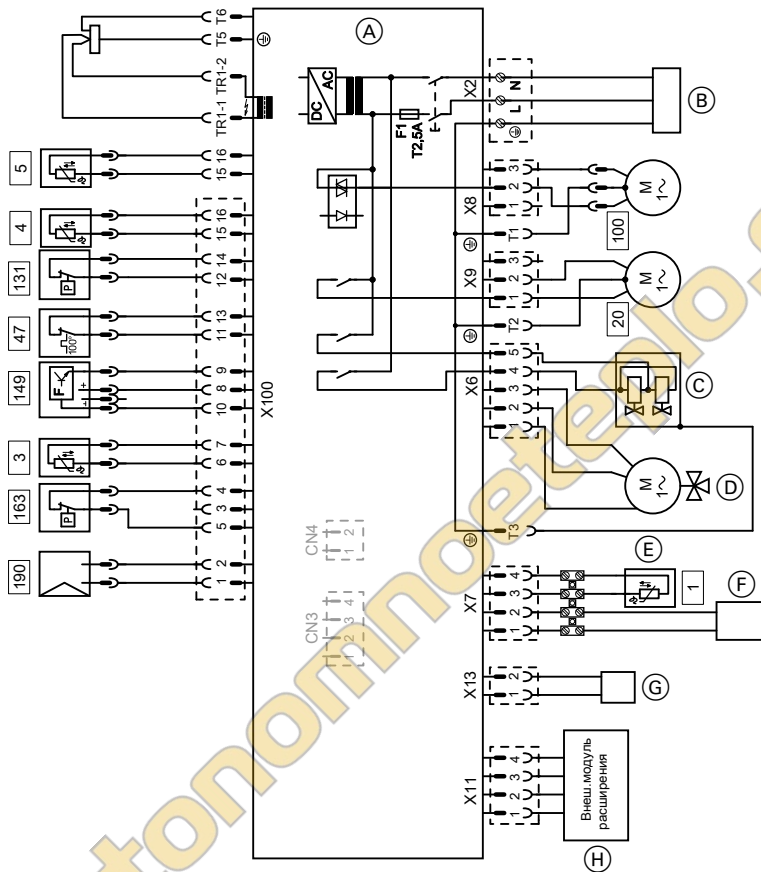
При непрерывном снижении температуры котловой воды ниже 5 °С дополнительно включается горелка и продолжает работать, пока температура котловой воды не достигнет 30 °С. 3-ходовой клапан переключается в положение горячей воды и обеспечивает нагрев до 57 °С.

### **Защита от замерзания емкостного водонагревателя**

При температуре воды в емкостном водонагревателе ниже 5 °С задействуется функция защиты от замерзания. Горелка работает, пока температура в емкостном водонагревателе не достигнет 7,5 °С.



## Схема электрических соединений и подключений



- (A) Печатная плата в приборе  
 (B) Подключение к сети  
 (C) газовой регулирующей арматуры  
 (D) 3-ход. переключ. клапан

X7

- (E) Датчик наружной температуры 1 (принадлежность) или Датчик температуры помещения (принадлежность)  
 (F) Vitotrol 100 (Open Therm)

X8 Вентилятор

X9 Внутренний насос

## Схема электрических соединений и подключений (продолжение)

X11	Ⓜ Внешний модуль расширения или соединительный кабель резервного котла	20	Насос 230 В~
		30	Электропривод переключающего клапана
X13	Ⓜ Выход сигнала неисправности для внешнего реле	35	Электромагнитный газовый клапан
		47	Ограничитель температуры
TR1-1/-2	Трансформатор розжига	100	Вентилятор
TR5/T6	Ионизация	131	Реле давления воздуха
3	Датчик температуры котла	149	Датчик протока
4	Датчик температуры горячей воды на выходе (только газовый комбинированный водогрейный котел)	163	Реле давления системы отопления
5	Датчик температуры емкостного водонагревателя (только газовый одноконтурный котел)	190	Модулирующая катушка

автономное

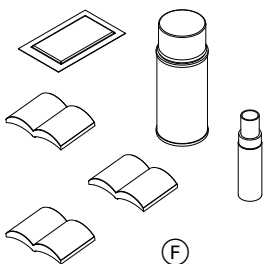
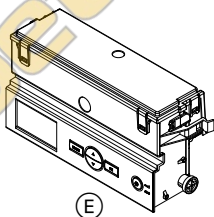
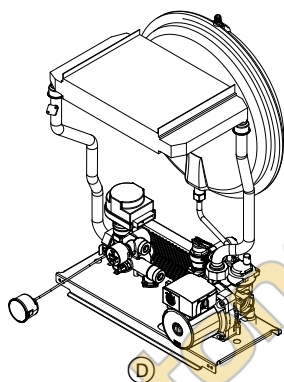
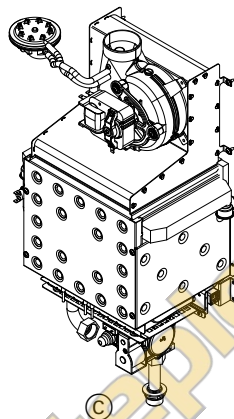
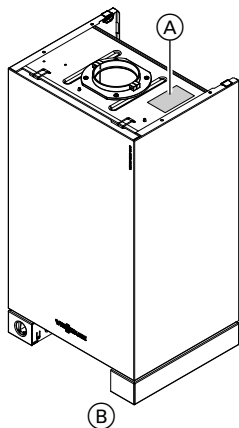
## Перечень узлов

**Для заказа деталей необходимы следующие данные:**

- заводской номер (см. фирменную табличку (A))
- узел (из данной спецификации)
- номер позиции детали в пределах узла (из данной спецификации)

автономное.тепло.ру

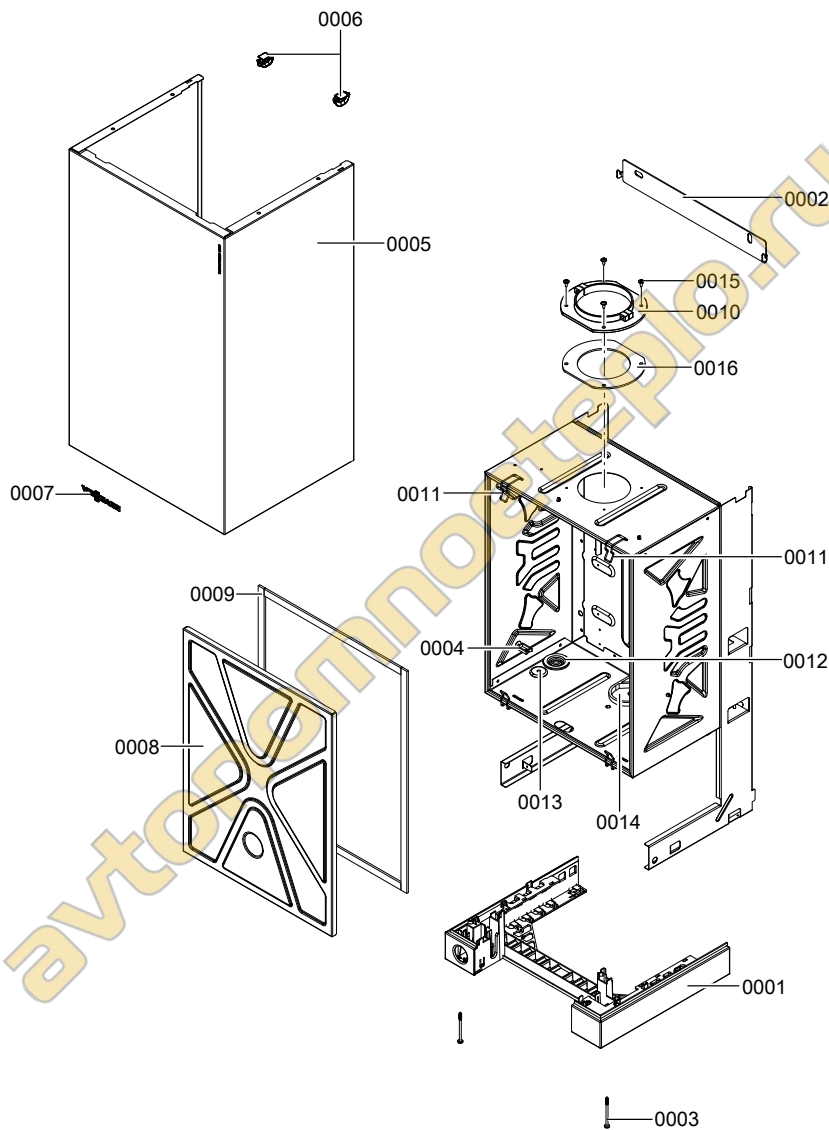
## Перечень узлов (продолжение)



- (A) Фирменная табличка
- (B) Узел корпуса
- (C) Узел тепловой ячейки с горелкой

- (D) Узел гидравлики с гидравлическим блоком
- (E) Узел контроллера
- (F) Узел прочих элементов

## Корпус

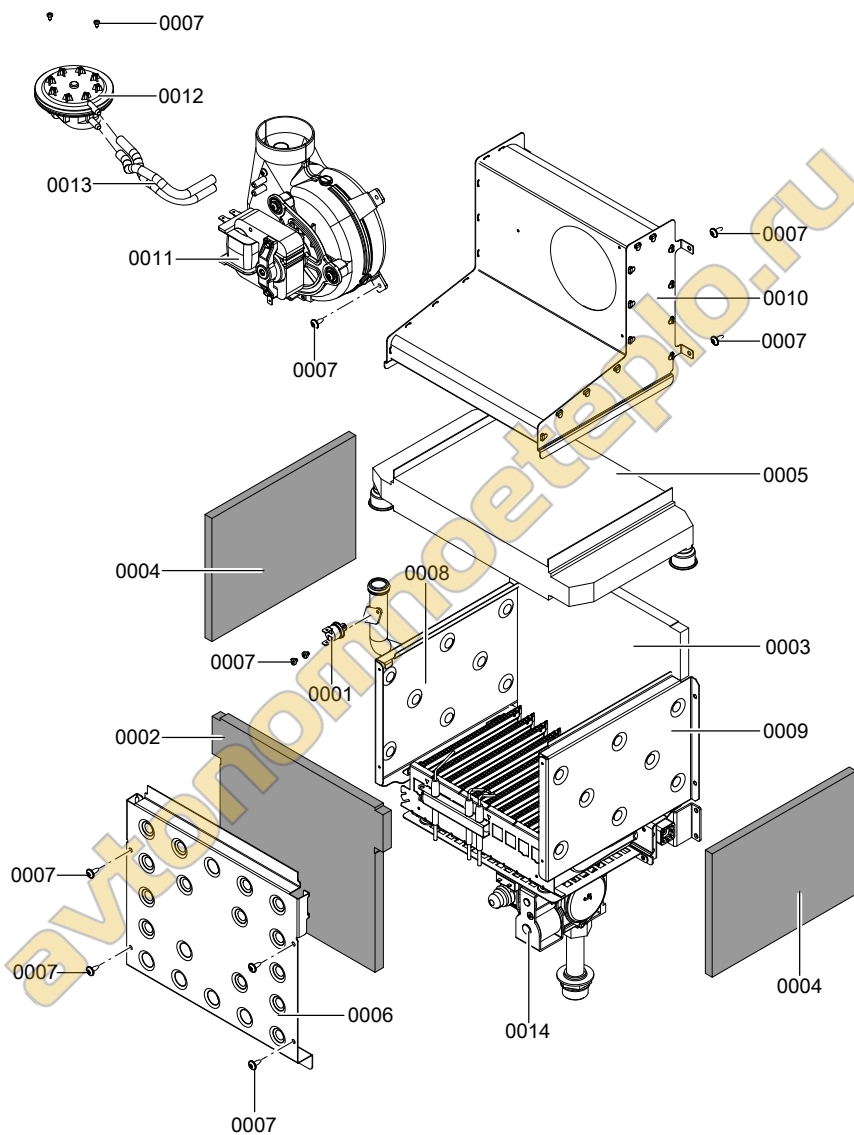


Поз.	Деталь
0001	Держатель контроллера
0002	Настенное крепление

## Корпус (продолжение)

Поз.	Деталь
0003	Саморез ST 4,8 x 63 (5 шт.)
0004	Держатель кабеля (5 шт.)
0005	Фронтальная панель облицовки
0006	Крепежный зажим (2 шт.)
0007	Логотип Viessmann
0008	Крышка закрытой камеры
0009	Профильное уплотнение
0010	Присоединительный фланец котла
0011	Защелка (4 шт.)
0012	Проходная насадка (5 шт.)
0013	Насадки для кабельного прохода
0014	Проходная насадка для патрубка подключения газа (5 шт.)
0015	Винт FDS M4 x 10 (5 шт.)
0016	Уплотнение присоединительного фланца котла

## Термоэлемент

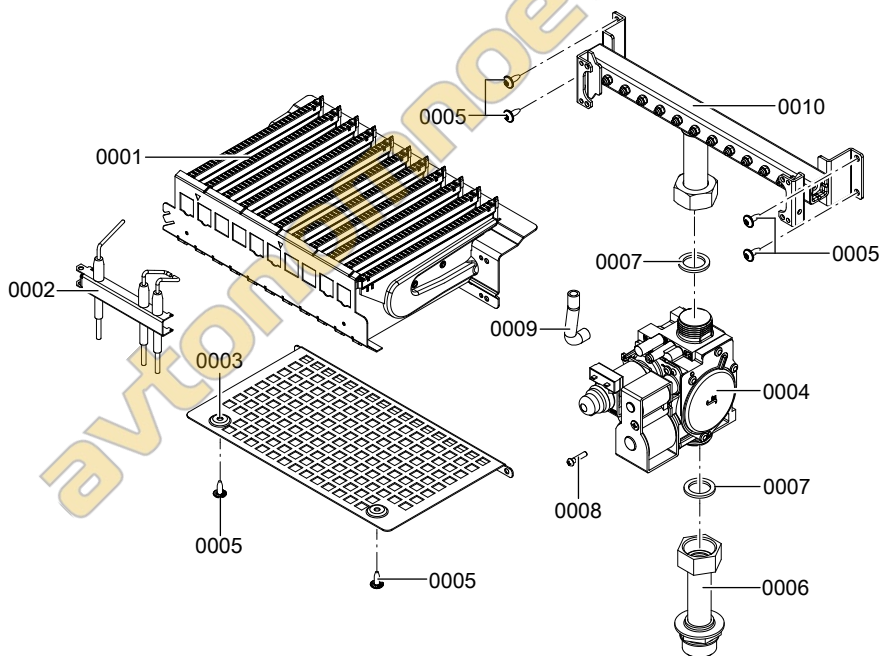


Поз.	Деталь
0001	Термовыключатель
0002	Передняя изоляционная панель

## Термоэлемент (продолжение)

Поз.	Деталь
0003	Задняя волокonnая изоляционная панель
0004	Боковая волокonnая изоляционная панель
0005	Теплообменник уходящих газов
0006	Крышка камеры сгорания
0007	Крепежные элементы (комплект)
0008	Боковая часть камеры сгорания слева
0009	Боковая часть камеры сгорания справа
0010	Коллектор уходящих газов
0011	Вентилятор
0012	Реле давления
0013	Импульсная трубка
0014	Горелка

### Горелка



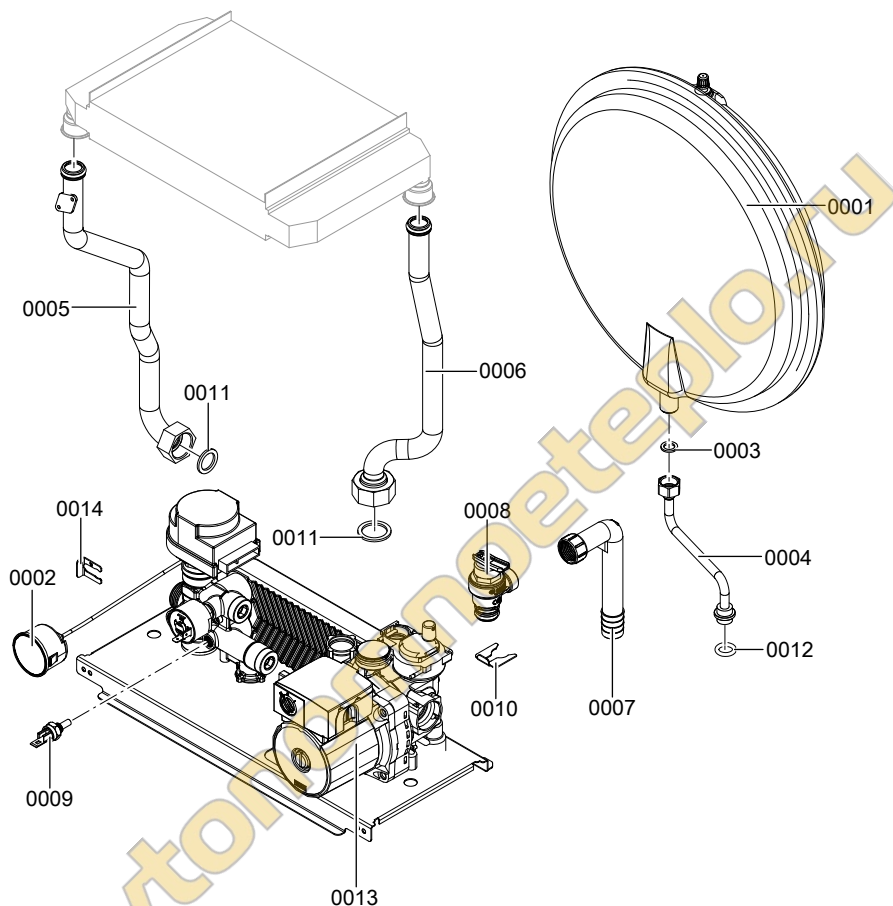


### Термоэлемент (продолжение)

Поз.	Деталь
0001	Горелка
0002	Электрод розжига и ионизации
0003	Дефлектор горелки
0004	Газовая регулирующая арматура
0005	Крепежные элементы (комплект)
0006	Труба подключения газа
0007	Уплотнение газовой трубы А 17 x 24 x 2 (5 шт.)
0008	Винт 35 x 16 (5 шт.)
0009	Импульсная трубка
0010	Газораспределительная труба

автономное.ру

## Комбинированный узел гидравлики

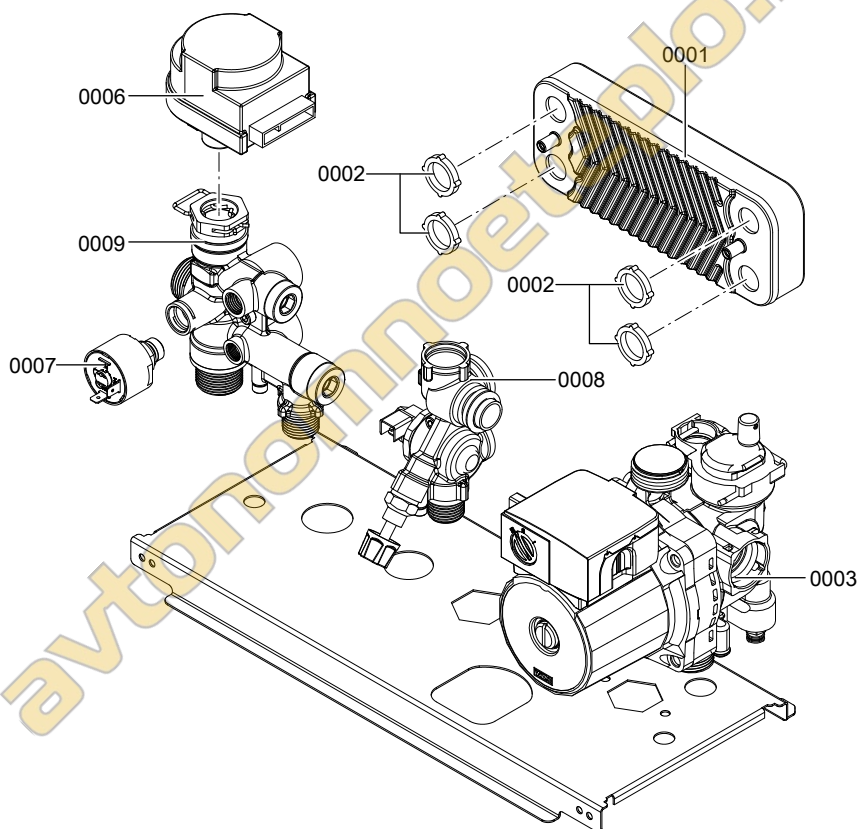


Поз.	Деталь
0001	Мембранный расширительный бак
0002	Манометр
0003	Комплект уплотнений А 10 x 15 x 1,5 (5 шт.)
0004	Соединительная труба мембранного расширительного бака
0005	Соединительная труба подающей магистрали отопительного контура
0006	Соединительная труба обратной магистрали отопительного контура
0007	Присоединительная труба предохранительного вентиля
0008	Предохранительный клапан 3 бар
0009	Датчик температуры

## Комбинированный узел гидравлики (продолжение)

Поз.	Деталь
0010	Зажим Ø 16 (5 шт.)
0011	Уплотнение А 17 x 24 x 2 (5 шт.)
0012	Комплект уплотнений с кольцом круглого сечения
0013	Блок комбинированной гидравлики
0014	Зажим Ø 10 (5 шт.)

### Блок комбинированной гидравлики

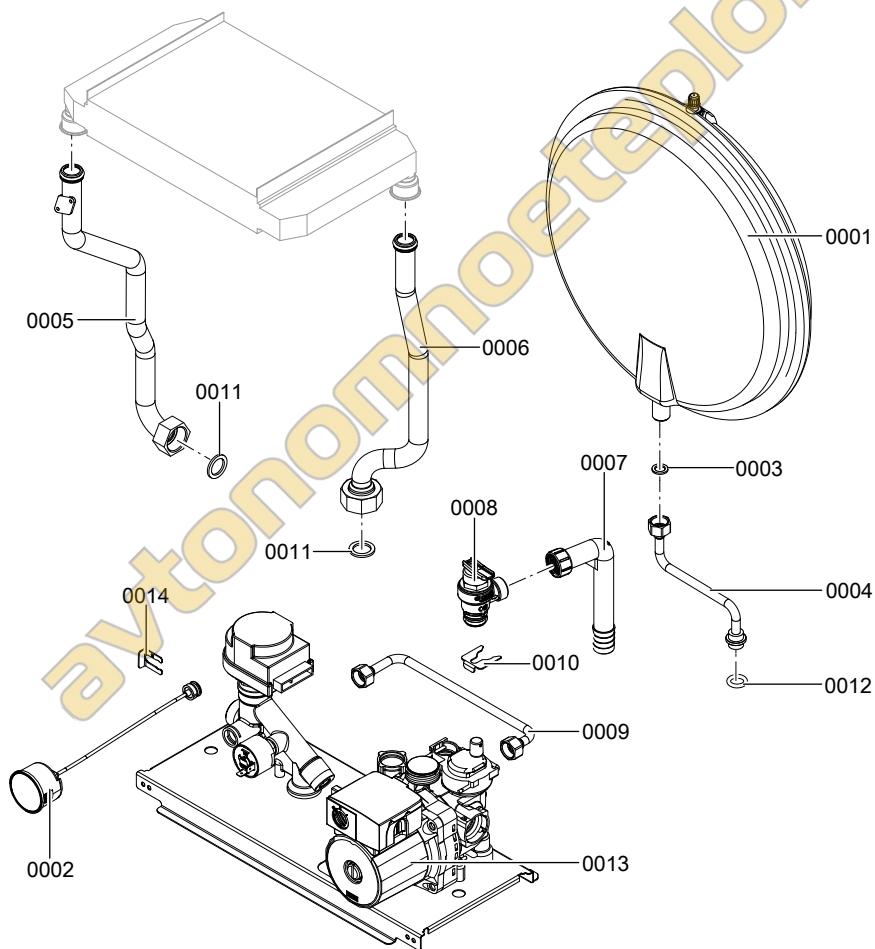


Поз.	Деталь
0001	Пластинчатый теплообменник
0002	Комплект уплотнений пластинчатого теплообменника
0003	Насос

### Комбинированный узел гидравлики (продолжение)

Поз.	Деталь
0006	Шаговый двигатель
0007	Датчик давления
0008	Обратная магистраль гидравлической системы
0009	Подающая магистраль гидравлической системы

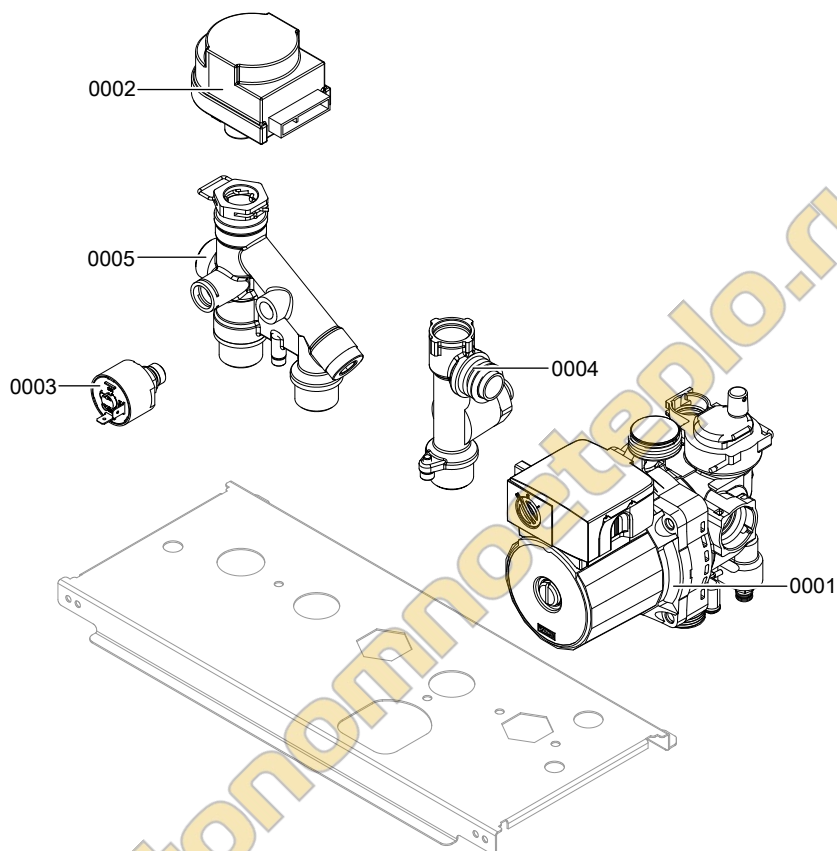
### Гидравлика одноконтурного котла



### Гидравлика одноконтурного котла (продолжение)

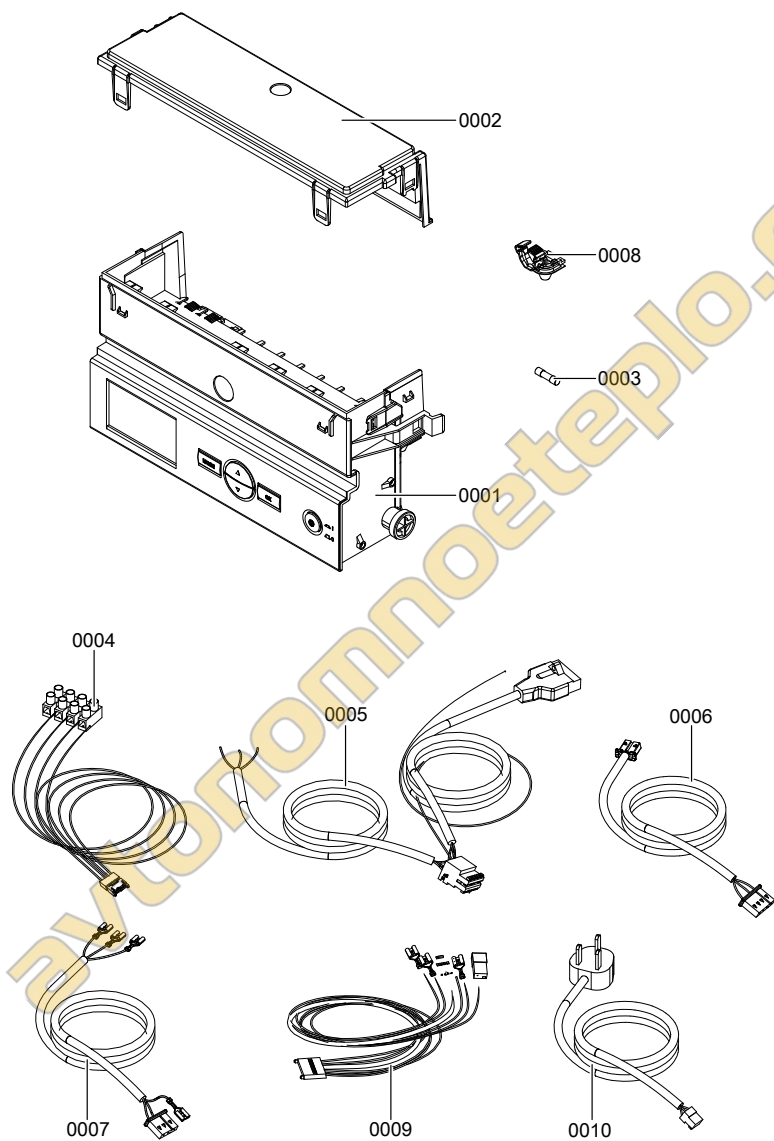
Поз.	Деталь
0001	Мембранный расширительный бак
0002	Манометр
0003	Комплект уплотнений А 10 x 15 x 1,5 (5 шт.)
0004	Соединительная труба мембранного расширительного бака
0005	Соединительная труба подающей магистрали отопительного контура
0006	Соединительная труба обратной магистрали отопительного контура
0007	Присоединительная труба предохранительного вентиля
0008	Предохранительный клапан 3 бар
0009	Байпасная линия
0010	Зажим Ø 16 (5 шт.)
0011	Комплект уплотнений А 17 x 24 x 2 (5 шт.)
0012	Комплект уплотнений с кольцом круглого сечения
0013	Блок гидравлики одноконтурного котла
0014	Зажим Ø 10 (5 шт.)

## Блок гидравлики одноконтурного котла



Поз.	Деталь
0001	Насос
0002	Шаговый двигатель
0003	Датчик давления
0004	Обратная магистраль гидравлической системы
0005	Подающая магистраль гидравлической системы

## Контроллер

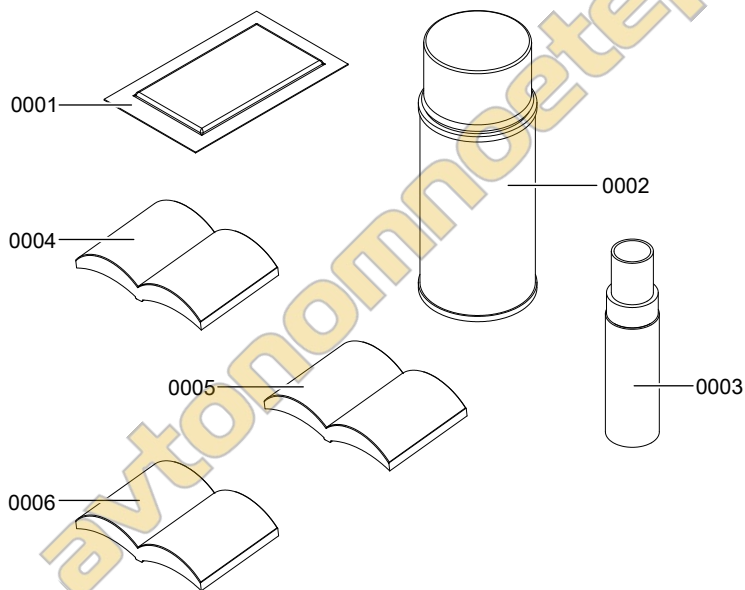


Поз.	Деталь
0001	Контроллер
0002	Крышка клеммной коробки

## Контроллер (продолжение)

Поз.	Деталь
0003	Предохранитель Т 2,5 А/250 V (10 шт.)
0004	Кабельный жгут Х7
0005	Кабельный жгут газового клапана
0006	Соединительный кабель насоса
0007	Соединительный кабель вентилятора 100
0008	Фиксатор кабеля (10 шт.)
0009	Кабельный жгут Х100
0010	Кабель для подключения к сети

## Прочее



Поз.	Деталь
0001	Лак в аэрозольной упаковке, белого цвета, банка 150 мл
0002	Лакировальный карандаш, белый
0003	Специальная консистентная смазка
0004	Инструкция по эксплуатации



**Прочее** (продолжение)

<b>Поз.</b>	<b>Деталь</b>
0005	Инструкция по монтажу и сервисному обслуживанию Vitopend
0006	Инструкция по монтажу и сервисному обслуживанию системы удаления продуктов сгорания

автономное тепло.ру

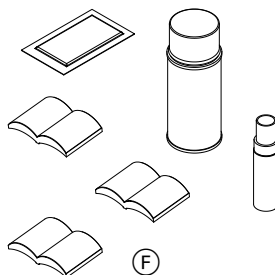
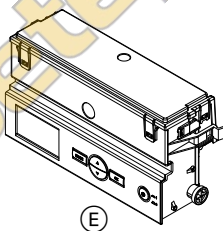
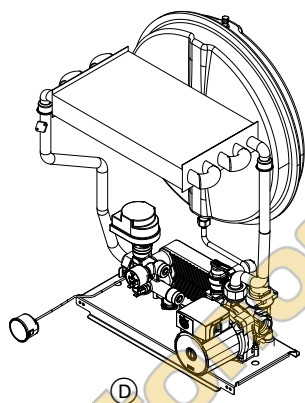
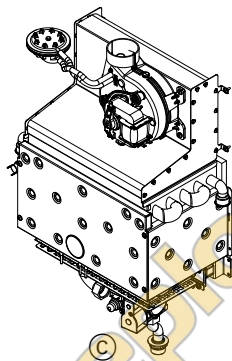
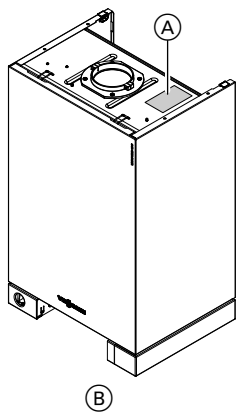
## Перечень узлов

**Для заказа деталей необходимы следующие данные:**

- заводской номер (см. фирменную табличку (A))
- узел (из данной спецификации)
- номер позиции детали в пределах узла (из данной спецификации)

автономное тепло .ru

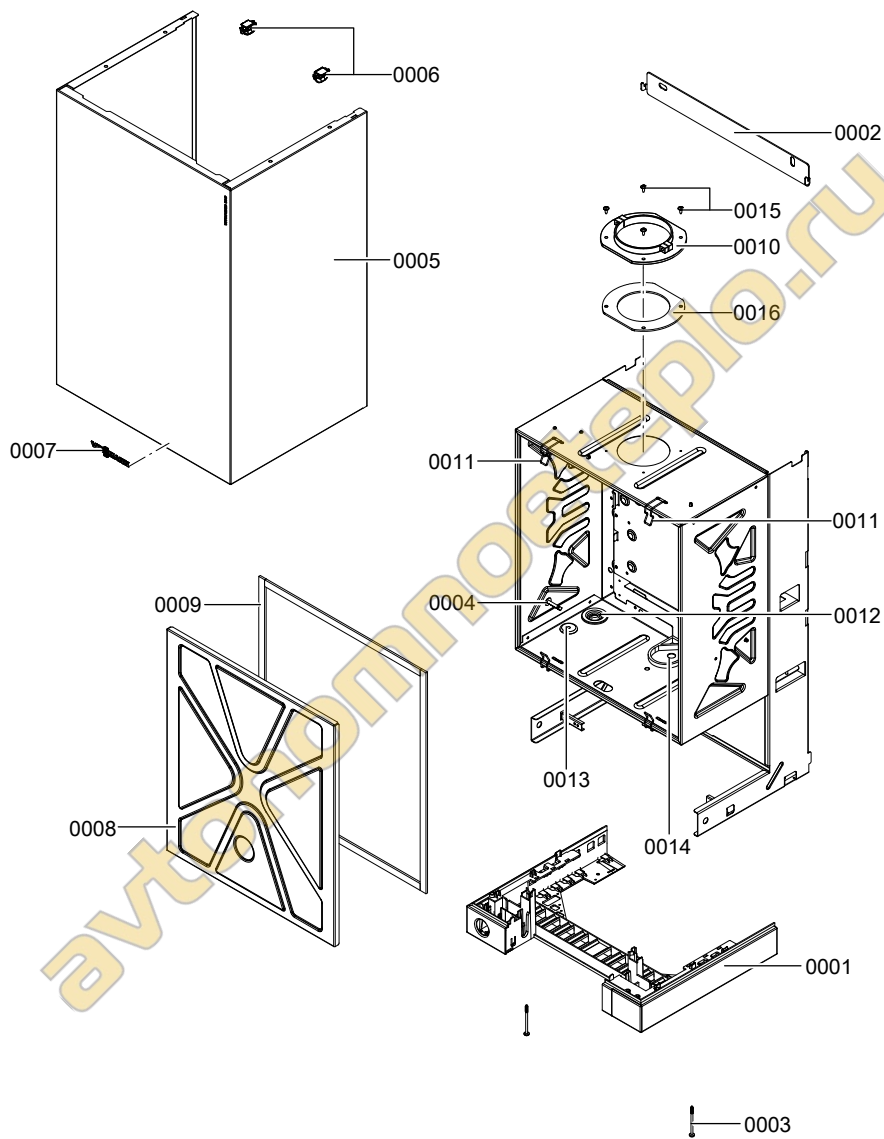
## Перечень узлов (продолжение)



- (A) Фирменная табличка
- (B) Узел корпуса
- (C) Узел тепловой ячейки с горелкой

- (D) Узел гидравлики с гидравлическим блоком
- (E) Узел контроллера
- (F) Узел прочих элементов

## Корпус

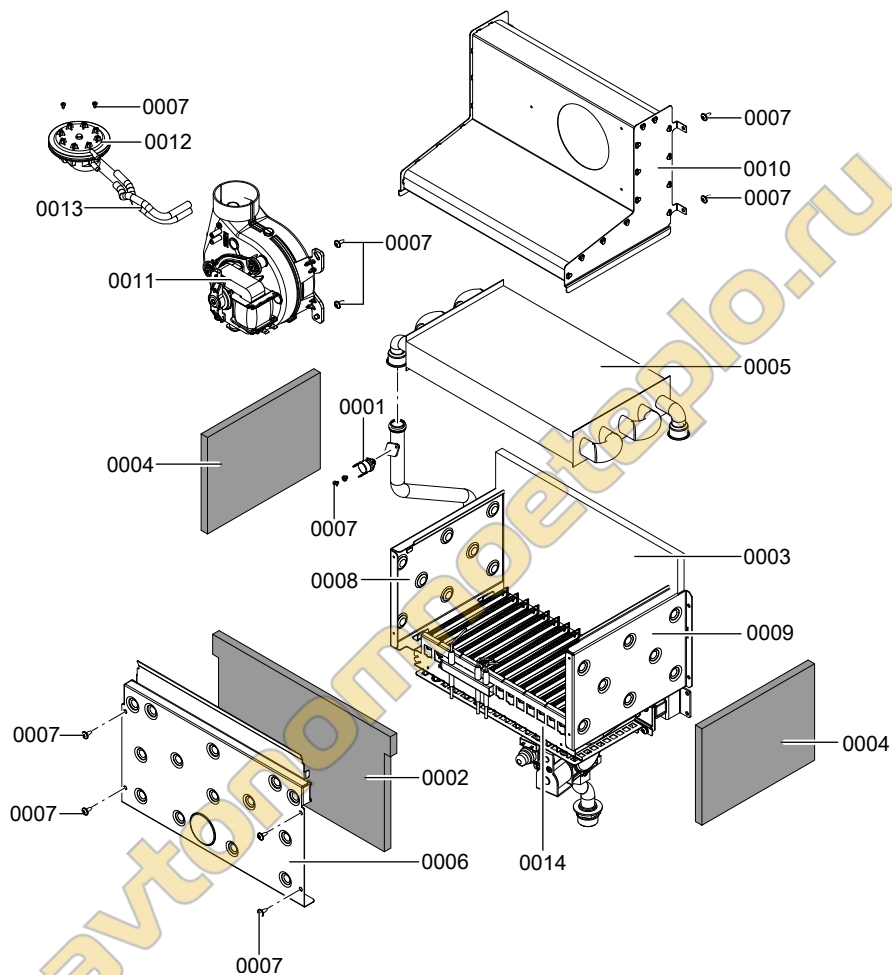


Поз.	Деталь
0001	Держатель контроллера
0002	Настенное крепление

**Корпус** (продолжение)

Поз.	Деталь
0003	Саморез ST 4,8 x 63 (5 шт.)
0004	Держатель кабеля (5 шт.)
0005	Фронтальная панель облицовки
0006	Крепежный зажим (2 шт.)
0007	Логотип Viessmann
0008	Крышка закрытой камеры
0009	Профильное уплотнение
0010	Присоединительный фланец котла
0011	Защелка (4 шт.)
0012	Проходная насадка (5 шт.)
0013	Насадки для кабельного прохода
0014	Проходная насадка для патрубка подключения газа (5 шт.)
0015	Винт FDS M4 x 10 (5 шт.)
0016	Уплотнение присоединительного фланца котла

## Термоэлемент

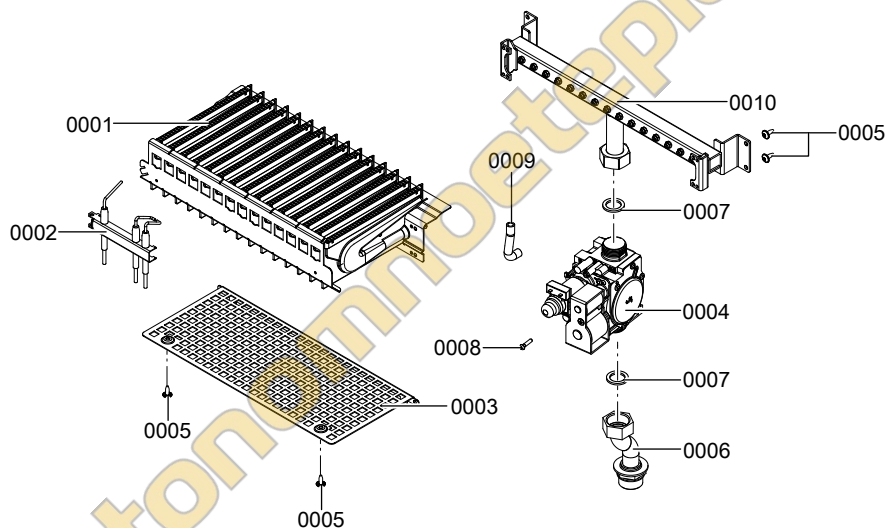


Поз.	Деталь
0001	Термовыключатель
0002	Передняя изоляционная панель
0003	Задняя волокonnая изоляционная панель
0004	Боковая волокonnая изоляционная панель
0005	Теплообменник уходящих газов
0006	Крышка камеры сгорания
0007	Крепежные элементы (комплект)

## Термоэлемент (продолжение)

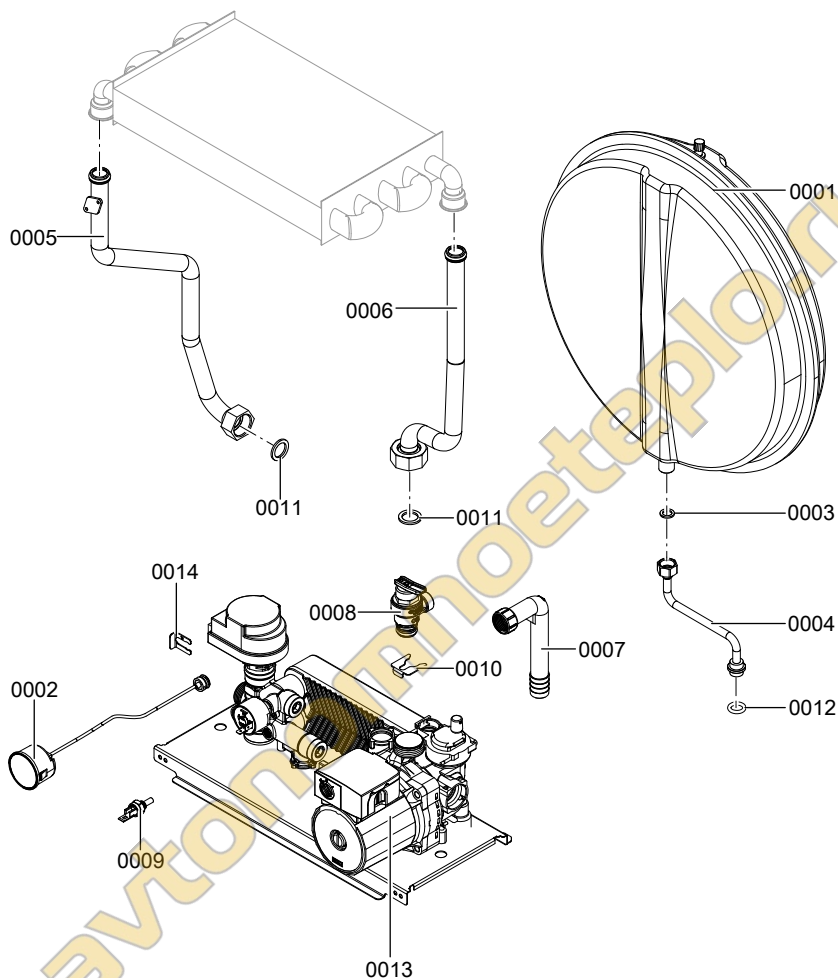
Поз.	Деталь
0008	Боковая часть камеры сгорания слева
0009	Боковая часть камеры сгорания справа
0010	Коллектор уходящих газов
0011	Вентилятор
0012	Реле давления
0013	Импульсная трубка
0014	Горелка

## Горелка



Поз.	Деталь
0001	Горелка
0002	Электрод розжига и ионизации
0003	Дефлектор горелки
0004	Газовая регулирующая арматура
0005	Крепежные элементы (комплект)
0006	Труба подключения газа
0007	Уплотнение газовой трубы А 17 x 24 x 2 (5 шт.)
0008	Винт 35 x 16 (5 шт.)
0009	Импульсная трубка
0010	Газораспределительная труба

## Комбинированный узел гидравлики



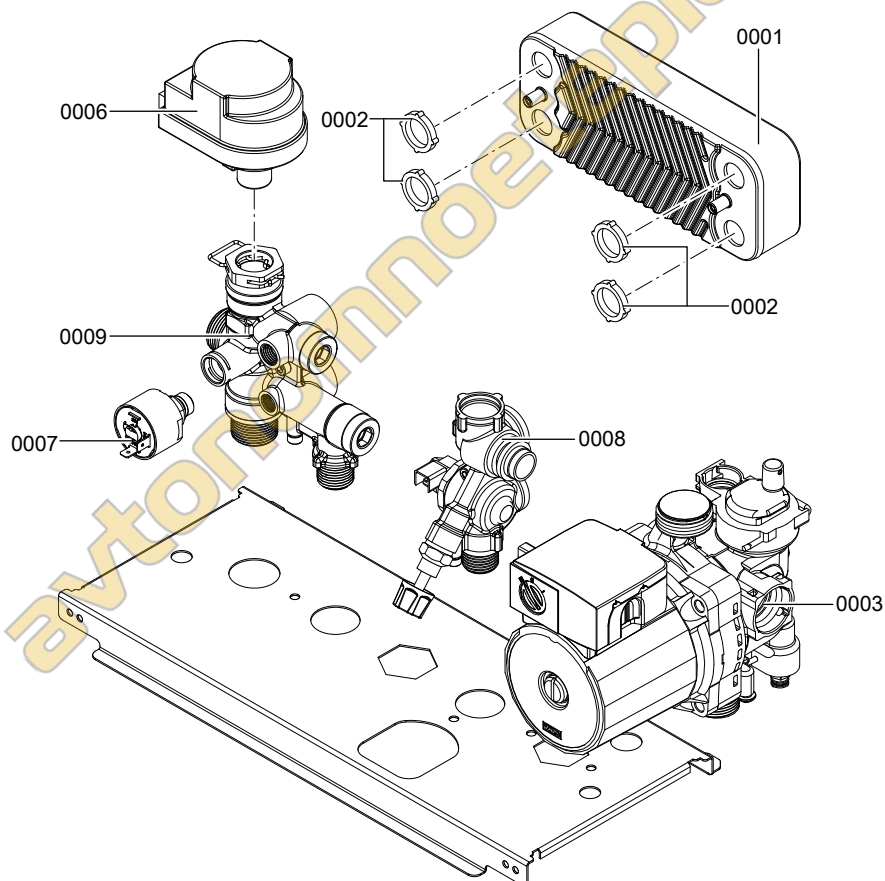
Поз.	Деталь
0001	Мембранный расширительный бак
0002	Манометр
0003	Комплект уплотнений А 10 x 15 x 1,5 (5 шт.)
0004	Соединительная труба мембранного расширительного бака
0005	Соединительная труба подающей магистрали отопительного контура
0006	Соединительная труба обратной магистрали отопительного контура
0007	Присоединительная труба предохранительного вентиля



## Комбинированный узел гидравлики (продолжение)

Поз.	Деталь
0008	Предохранительный клапан 3 бар
0009	Датчик температуры
0010	Зажим Ø 16 (5 шт.)
0011	Уплотнение А 17 x 24 x 2 (5 шт.)
0012	Комплект уплотнений с кольцом круглого сечения
0013	Блок комбинированной гидравлики
0014	Зажим Ø 10 (5 шт.)

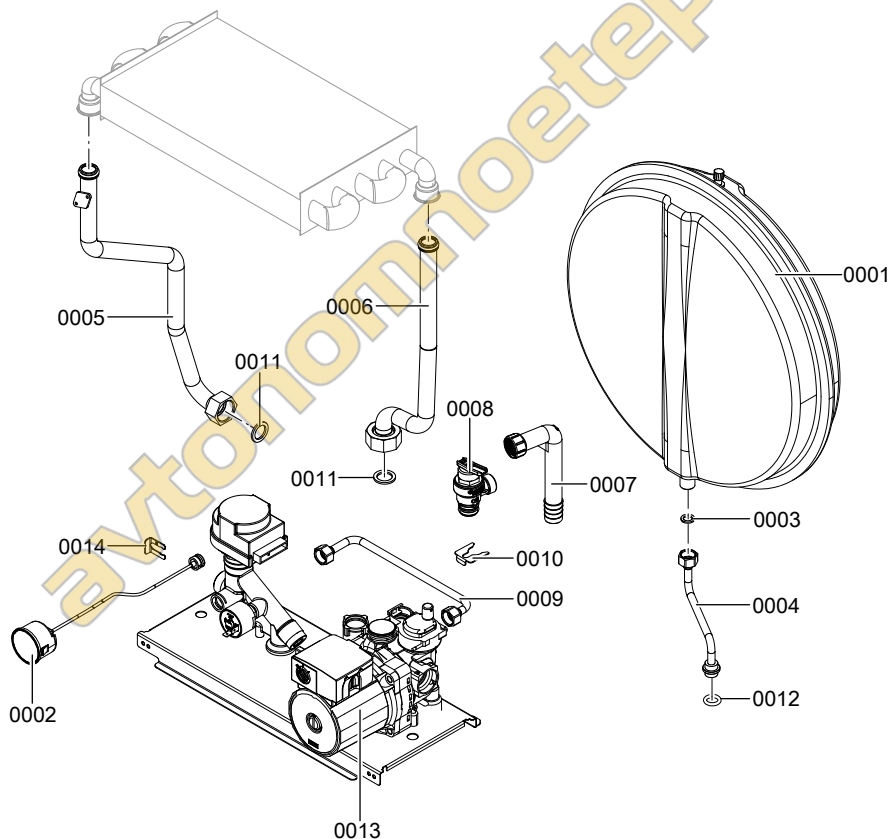
### Блок комбинированной гидравлики



### Комбинированный узел гидравлики (продолжение)

Поз.	Деталь
0001	Пластинчатый теплообменник
0002	Комплект уплотнений пластинчатого теплообменника
0003	Насос
0006	Шаговый двигатель
0007	Датчик давления
0008	Обратная магистраль гидравлической системы
0009	Подающая магистраль гидравлической системы

### Гидравлика одноконтурного котла

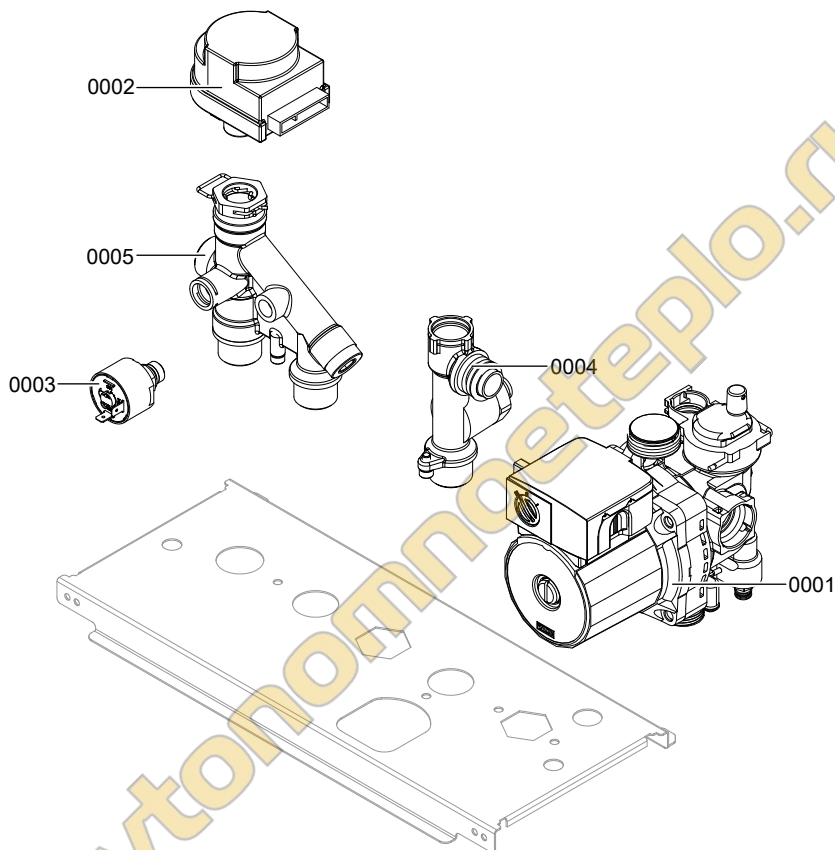


### Гидравлика одноконтурного котла (продолжение)

Поз.	Деталь
0001	Мембранный расширительный бак
0002	Манометр
0003	Комплект уплотнений А 10 x 15 x 1,5 (5 шт.)
0004	Соединительная труба мембранного расширительного бака
0005	Соединительная труба подающей магистрали отопительного контура
0006	Соединительная труба обратной магистрали отопительного контура
0007	Присоединительная труба предохранительного вентиля
0008	Предохранительный клапан 3 бар
0009	Байпасная линия
0010	Зажим Ø 16 (5 шт.)
0011	Уплотнение А 17 x 24 x 2 (5 шт.)
0012	Комплект уплотнений с кольцом круглого сечения
0013	Блок гидравлики одноконтурного котла
0014	Зажим Ø 10 (5 шт.)

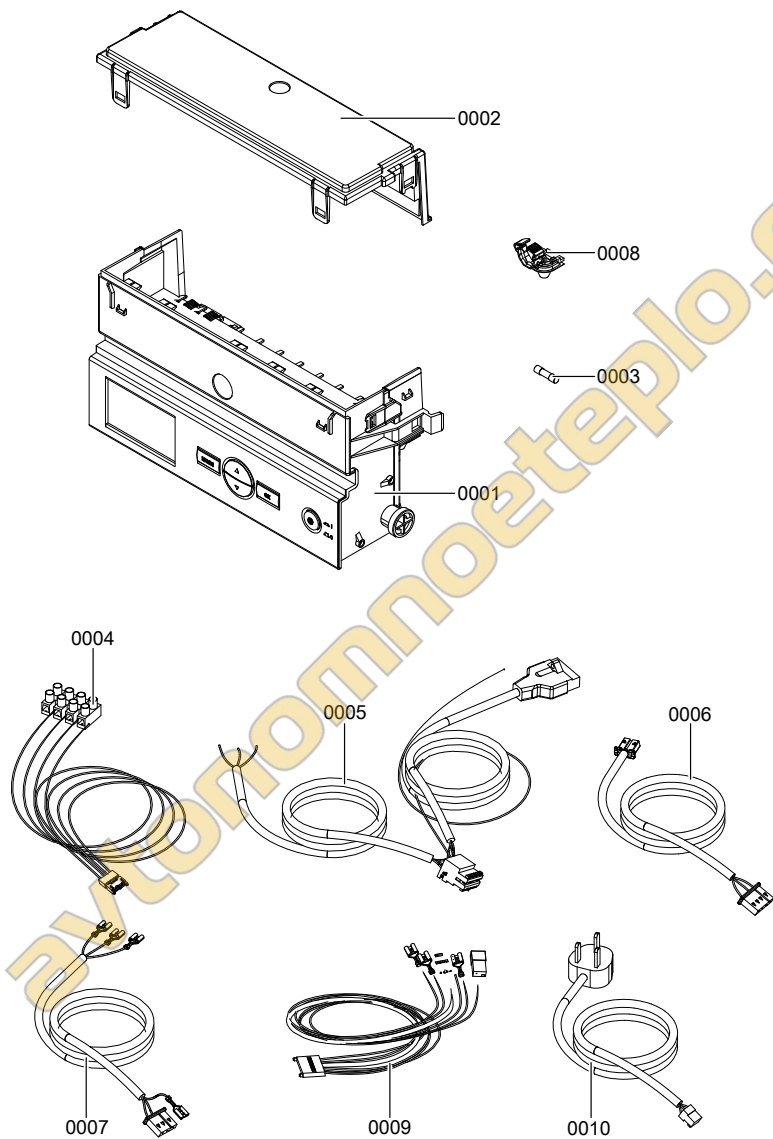
## Гидравлика одноконтурного котла (продолжение)

### Блок гидравлики одноконтурного котла



Поз.	Деталь
0001	Насос
0002	Шаговый двигатель
0003	Датчик давления
0004	Обратная магистраль гидравлической системы
0005	Подающая магистраль гидравлической системы

## Контроллер

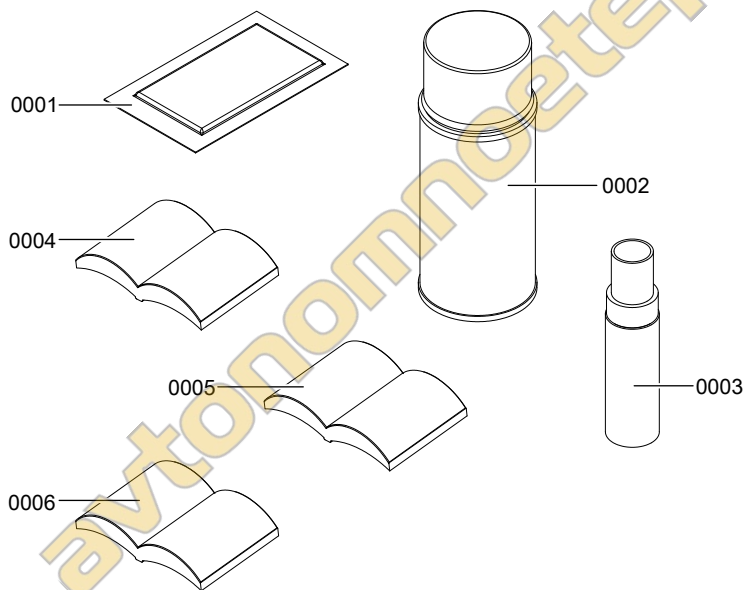


Поз.	Деталь
0001	Контроллер
0002	Крышка клеммной коробки

## Контроллер (продолжение)

Поз.	Деталь
0003	Предохранитель Т 2,5 А/250 V (10 шт.)
0004	Кабельный жгут Х7
0005	Кабельный жгут газового клапана
0006	Соединительный кабель насоса
0007	Соединительный кабель вентилятора 100
0008	Фиксатор кабеля (10 шт.)
0009	Кабельный жгут Х100
0010	Кабель для подключения к сети

## Прочее



Поз.	Деталь
0001	Лак в аэрозольной упаковке, белого цвета, банка 150 мл
0002	Лакировальный карандаш, белый
0003	Специальная консистентная смазка
0004	Инструкция по эксплуатации

**Прочее** (продолжение)

<b>Поз.</b>	<b>Деталь</b>
0005	Инструкция по монтажу и сервисному обслуживанию Vitopend
0006	Инструкция по монтажу и сервисному обслуживанию системы удаления продуктов сгорания

автономное тепло.ру

## Технические данные

## Газовый одноконтурный водогрейный котел

Номинальная тепловая мощность $T_{\text{под.}}/T_{\text{обр.}} = 80/60$ °C (режим отопления)	кВт	24,0	29,9/30,0	34,0
Номинальная тепловая нагрузка (режим отопления)	кВт	26,2	32,8	37,2
Номинальная тепловая нагрузка (приготовление горячей воды)	кВт	26,2	32,8	37,2
Конструктивный тип		C <sub>12</sub>		
Категория		II <sub>2НЗВ/Р</sub>		
Уровень звуковой мощности (при полной нагрузке)	дБ (А)	<49	< 51	< 52
КПД				
при полной нагрузке (100 %)	%	91	91	90
При частичной нагрузке (30 %)	%	83	83	81
Расход газа при макс. тепловой нагрузке				
Природный газ	м <sup>3</sup> /ч	2,77	3,47	3,94
Сжиженный газ	кг/ч	2,09	2,55	2,91
Динамическое давление газа				
Природный газ	кПа	1,3/2,0	1,3/2,0	1,3/2,0
Сжиженный газ	кПа	3,7	3,7	3,7
NOx	Класс	3	3	3
Макс. потреб. электр. мощность	Вт	120	140	150
Мембранный расширительный бак				
Объем	л	6	10	10
Давление на входе	бар	1	1	1
	МПа	0,1	0,1	0,1
Допуст. рабочее давление (отопительный контур)	бар	0,8 - 3	0,8 - 3	0,8 - 3
	МПа	0,08 - 0,3	0,08 - 0,3	0,08 - 0,3
Температура теплоносителя				
Мин.	°C	40	40	40
Макс.	°C	80	80	80



## Технические данные (продолжение)

Номинальная тепловая мощность $T_{\text{под.}}/T_{\text{обр.}} = 80/60$ °C (режим отопления)	кВт	24,0	29,9/30,0	34,0
Настройка ограничителя температуры	°C	100	100	100
Настройка электронных термореле	°C	84	84	84
Подключение системы «Воздух/продукты сгорания»	Øмм	60/100	60/100	60/100
Номинальное напряжение	В~	230	230	230
Возм. диапазон напряжений (при колебаниях напряжения в сети)	В	170 - 253	170 - 253	170 - 253
Номинальная частота	Гц	50	50	50
Номинальный ток	А~	2,5	2,5	2,5
Степень защиты		IP X 4 D	IP X 4 D	IP X 4 D
Класс защиты		I	I	I
Допустимая температура окружающей среды		от 0 до +35 °C		
■ в режиме эксплуатации	°C	от -20 до +50 °C		
■ при хранении и транспортировке	°C			
<b>Размеры</b>				
Высота	мм	725	725	725
Ширина	мм	400	450	450
Глубина	мм	340	360	360
Масса	кг	31	38	38

## Газовый комбинированный водонагреватель

Номинальная тепловая мощность $T_{\text{под.}}/T_{\text{обр.}} = 80/60$ °C (режим отопления)	кВт	12,0	24,0	29,9/30,0	34,0
Номинальная тепловая нагрузка (режим отопления)	кВт	13,3	26,2	32,8	37,2
Номинальная тепловая нагрузка (приготовление горячей воды)	кВт	26,2	26,2	32,8	37,2
Конструктивный тип		C <sub>12</sub>			

## Технические данные (продолжение)

<b>Номинальная тепловая мощность <math>T_{\text{под.}}/T_{\text{обр.}} = 80/60</math> °С (режим отопления)</b>	<b>кВт</b>	<b>12,0</b>	<b>24,0</b>	<b>29,9/30,0</b>	<b>34,0</b>
<b>Категория</b>		$II_{2H3B/P}$			
<b>Уровень звуковой мощности (при полной нагрузке)</b>	<b>дБ (А)</b>	<b>&lt;48</b>	<b>&lt; 49</b>	<b>&lt; 51</b>	<b>&lt; 52</b>
<b>КПД</b>					
при полной нагрузке (100 %)	%	86	91	91	90
При частичной нагрузке (30 %)	%	83	83	83	81
<b>Расход газа при макс. тепловой нагрузке</b>					
Природный газ	м <sup>3</sup> /ч	1,41	2,77	3,47	3,94
Сжиженный газ	кг/ч	1,04	2,09	2,55	2,91
<b>Динамическое давление газа</b>					
Природный газ	кПа	1,3/2,0	1,3/2,0	1,3/2,0	1,3/2,0
Сжиженный газ	кПа	3,7	3,7	3,7	3,7
<b>NOx</b>	<b>Класс</b>	<b>3</b>	<b>3</b>	<b>3</b>	<b>3</b>
<b>Макс. потреб. электр. мощность</b>	<b>Вт</b>	<b>100</b>	<b>120</b>	<b>140</b>	<b>150</b>
<b>Мембранный расширительный бак</b>					
Объем	л	6	6	10	10
Давление на входе	бар	1	1	1	1
	МПа	0,1	0,1	0,1	0,1
	а				
<b>Допуст. рабочее давление (отопительный контур)</b>	<b>бар</b>	<b>0,8 - 3</b>	<b>0,8 - 3</b>	<b>0,8 - 3</b>	<b>0,8 - 3</b>
	<b>МПа</b>	<b>0,08 - 0,3</b>	<b>0,08 - 0,3</b>	<b>0,08 - 0,3</b>	<b>0,08 - 0,3</b>
	<b>а</b>				
<b>Температура теплоносителя</b>					
Мин.	°С	40	40	40	40
Макс.	°С	80	80	80	80

## Технические данные (продолжение)

<b>Номинальная тепловая мощность <math>T_{\text{под.}}/T_{\text{обр.}} = 80/60 \text{ } ^\circ\text{C}</math> (режим отопления)</b>	кВт	<b>12,0</b>	<b>24,0</b>	<b>29,9/30,0</b>	<b>34,0</b>
<b>Температура воды в контуре ГВС (диапазон настройки)</b>					
Мин.	$^\circ\text{C}$	35	35	35	35
Макс.	$^\circ\text{C}$	57	57	57	57
<b>Рабочее давление (контур ГВС)</b>					
Мин.	МПа	0,3	0,3	0,3	0,3
Макс.	МПа	1,0	1,0	1,0	1,0
<b>Номинальный расход воды при приготовлении горячей воды (<math>\Delta T = 30 \text{ K}</math>)</b>	л/мин	11,2	11,2	14,1	16,0
<b>Настройка ограничителя температуры</b>	$^\circ\text{C}$	100	100	100	100
<b>Настройка электронных термореле</b>	$^\circ\text{C}$	84	84	84	84
<b>Подключение системы «Воздух/продукты сгорания»</b>	$\varnothing$ мм	60/100	60/100	60/100	60/100
<b>Номинальное напряжение</b>	В~	230	230	230	230
<b>Возм. диапазон напряжений (при колебаниях напряжения в сети)</b>	В	170 - 253	170 - 253	170 - 253	170 - 253
<b>Номинальная частота</b>	Гц	50	50	50	50
<b>Номинальный ток</b>	А~	2,5	2,5	2,5	2,5
<b>Степень защиты</b>		IP X 4 D	IP X 4 D	IP X 4 D	IP X 4 D
<b>Класс защиты</b>		I	I	I	I
<b>Допустимая температура окружающей среды</b>					
■ в режиме эксплуатации	$^\circ\text{C}$	от 0 до $+35 \text{ } ^\circ\text{C}$			
■ при хранении и транспортировке	$^\circ\text{C}$	от $-20$ до $+50 \text{ } ^\circ\text{C}$			

**Технические данные** (продолжение)

<b>Номинальная тепловая мощность <math>T_{\text{под.}}/T_{\text{обр.}} = 80/60</math> °C (режим отопления)</b>	<b>кВт</b>	<b>12,0</b>	<b>24,0</b>	<b>29,9/30,0</b>	<b>34,0</b>
<b>Размеры</b>					
Высота	мм	725	725	725	725
Ширина	мм	400	400	450	450
Глубина	мм	340	340	360	360
<b>Масса</b>	<b>кг</b>	<b>32</b>	<b>32</b>	<b>39</b>	<b>40</b>

**Параметры потребления****Указание**

Параметры потребления приведены лишь для документации (например, для заявки на газ) или в целях дополнительной волюметрической проверки настройки. По причине заводской настройки запрещается изменять указанные здесь значения давления газа.

**Параметры потребления при мощности от 8,5 до 12,0 кВт**

<b>Номинальная тепловая мощность</b>	<b>кВт</b>	<b>8,5</b>	<b>11</b>	<b>12</b>
<b>Номинальная тепловая нагрузка</b>	<b>кВт</b>	9,5	12,3	13,3
<b>Параметры расхода при макс. нагрузке</b>				
Природный газ	м <sup>3</sup> /ч	1,01	1,3	1,41
	л/мин	16,75	21,4	23,3
Сжиженный газ	кг/ч	0,74	0,96	1,04

**Технические данные** (продолжение)**Расход топлива 8,5 - 24,0 кВт**

Номинальная тепловая мощность	кВт	8,5	11	12	15	18	21	24,0
Номинальная тепловая нагрузка	кВт	9,5	12,3	13,3	16,7	20,0	23,3	26,2
<b>Параметры расхода при макс. нагрузке</b>								
Природный газ	м <sup>3</sup> /ч	1,01	1,3	1,41	1,76	2,12	2,47	2,77
	л/мин	16,75	21,4	23,3	29,1	34,92	40,74	46,17
Сжиженный газ	кг/ч	0,74	0,96	1,04	1,3	1,56	1,82	2,03

**Параметры потребления при мощности от 11,4 до 29,9/30,0 кВт**

Номинальная тепловая мощность	кВт	11,4	15	18	21	24	27	30
Номинальная тепловая нагрузка	кВт	13,5	16,7	20,0	23,3	26,7	30,0	32,8
<b>Параметры расхода при макс. нагрузке</b>								
Природный газ	м <sup>3</sup> /ч	1,43	1,77	2,12	2,47	2,82	3,17	3,47
	л/мин	23,81	29,18	34,94	40,74	46,56	52,38	57,83
Сжиженный газ	кг/ч	1,05	1,31	1,56	1,82	2,08	2,35	2,55

**Технические данные** (продолжение)**Параметры потребления при мощности от 13,8 до 34,0 кВт**

Номинальная тепловая мощность	кВт	13,8	15	18	21	24	27	34,0
Номинальная тепловая нагрузка	кВт	14,7	16,7	20,0	23,3	26,7	30,0	37,2
Параметры расхода при макс. нагрузке								
Природный газ	м <sup>3</sup> /ч	1,56	1,77	2,12	2,47	2,82	3,17	3,94
	л/мин	25,93	29,18	34,94	40,74	46,56	52,38	65,61
Сжиженный газ	кг/ч	1,14	1,31	1,56	1,82	2,08	2,35	2,89

## Окончательный вывод из эксплуатации и утилизация

Изделия производства Viessmann могут быть подвергнуты вторичной переработке. Компоненты и топливо отопительной установки не относятся к бытовым отходам.

Для вывода установки из эксплуатации ее необходимо обесточить, компоненты установки должны остынуть. Необходимо обеспечить должную утилизацию всех компонентов.

автономное тепло .ru

## Предметный указатель

<b>В</b>	<b>К</b>
Вид газа.....42	Кнопки..... 81
Внешний модуль расширения	Код неисправности.....68
– настройка..... 40	Кран наполнения..... 37
Вода для наполнения.....36	<b>М</b>
Выключение горячей воды..... 41	Мембранный расширительный бак..... 36, 50
Выключение приготовления горячей воды..... 41	Минимальная тепловая мощность. 45
<b>Г</b>	Монтаж водогрейного котла..... 15
Газовая регулирующая арматура .. 43	<b>Н</b>
Горелка.....48	Наполнение отопительной
Граница замерзания..... 83	установки..... 36
<b>Д</b>	Настройка времени..... 38
Давление газа на жиклере.....44	Настройка даты..... 38
Датчик наружной температуры. 31, 73	Настройка максимальной тепловой
– настройка..... 39	мощности..... 45
Датчик температуры воды на выходе..... 77	<b>О</b>
Датчик температуры емкостного водонагревателя..... 77	Ограничение тепловой мощности...41
Датчик температуры котловой воды... 77	Ограничитель температуры.....77
Датчик температуры помещения..... 73	Опорожнение..... 48
– настройка..... 39	Опросы..... 64
Диагностика..... 62	– опросы статуса..... 64
Динамическое давление..... 42	– опросы счетчиков..... 66
Динамическое давление газа..... 43	Органы индикации..... 81
<b>З</b>	Органы управления..... 81
Защита от замерзания..... 83	Открытие корпуса контроллера..... 29
<b>И</b>	<b>П</b>
Измерение содержания вредных веществ..... 53	Параметры
Измерение содержания вредных веществ в уходящих газах..... 53	– уровень основных параметров... 56
Индикация неисправностей.....68	– уровень параметров 1..... 59
Информация об изделии..... 11	– уровень параметров 2..... 60
Ионизационный электрод..... 52	Первичный ввод в эксплуатацию... 36
	Пластинчатый теплообменник..... 74
	Подключение газа..... 18
	Подключение к сети..... 29, 32
	Подключение системы удаления продуктов сгорания..... 20
	Подключения..... 18
	Подключения водяного контура..... 18



## Предметный указатель (продолжение)

Последовательность операций.....	62	<b>Т</b>	Теплообменник уходящих газов.....	51
Предохранитель.....	79	Технические данные	– газовый одноконтурный водогрей-	
Приготовление горячей воды.....	82	– котел.....	116	
Присоединительное колено котла..	53	– параметры потребления.....	120	
Пробное избыточное давление.....	19	Техническое данные	– газовый комбинированный водона-	
Проточный теплообменник.....	76	греватель.....	117	
<b>Р</b>		Ток ионизации.....	54	
Разблокирование.....	63	<b>Ч</b>	Число Воббе.....	42
Режим отопления.....	81	<b>Э</b>	Электрическая схема.....	85
Режим погодозависимой теплогене-		Электрические подключения.....	29	
рации.....	82	Электродный зазор.....	52	
Ремонт.....	73	Электроды розжига.....	52	
<b>С</b>				
Сброс.....	63			
Сетевой выключатель.....	81			
Соединительные кабели.....	32			
Статическое давление.....	43			
Страны, в которые поставляется обо-				
рудование.....	12			
Схемы подключения.....	85			



avtonomnoeteplo.ru



avtonomnoeteplo.ru

## Указание относительно области действия инструкции

### Заводской №:

7571692	7571693	7571694	7571695
7571696	7571697	7571698	7638768
7638769	7638770	7638771	7638772
7638773	7638774	7638775	7638776
7638777	7638778		

Viessmann Group  
ООО "Виссманн"  
Ярославское шоссе, д. 42  
129337 Москва, Россия  
тел. +7 (495) 663 21 11  
факс. +7 (495) 663 21 12  
[www.viessmann.ru](http://www.viessmann.ru)

5791 982 RU Оставляем за собой право на технические изменения.