

Инструкция по монтажу для специалистов

VIESSMANN

Vitoplex 300

Тип ТХ3А, от 90 до 500 кВт


Водогрейный котел для работы на жидком и газообразном топливе




VITOPLEX 300




Указания по технике безопасности

 Во избежание опасных ситуаций, физического и материального ущерба просим строго придерживаться данных указаний по технике безопасности.

Указания по технике безопасности

 **Опасность**
Этот знак предупреждает об опасности причинения физического ущерба.

 **Внимание**
Этот знак предупреждает об опасности материального ущерба и вредных воздействий на окружающую среду.

Указание

Сведения, которым предшествует слово "Указание", содержат дополнительную информацию.

Целевая группа

Данная инструкция предназначена исключительно для аттестованных специалистов.

- Работы на газовом оборудовании разрешается выполнять только специалистам по монтажу, имеющим на это допуск ответственного предприятия по газоснабжению.
- Электротехнические работы разрешается выполнять только специалистам-электрикам.

Соблюдаемые предписания

- Государственные правила монтажа
- Законодательные предписания по предупреждению несчастных случаев
- Законодательные предписания по охране окружающей среды
- Требования организаций по страхованию от несчастных случаев на производстве
- Соответствующие правила техники безопасности согласно DIN, EN, DVGW, TRGI, TRF и VDE
 - Ⓐ ÖNORM, EN, ÖVGW-TR Gas, ÖVGW-TRF и ÖVE
 - Ⓞ SEV, SUVA, SVGW, SVTI, SWKI, VKF и директивы EKAS 1942: сжиженный газ, часть 2

Работы на установке

- Обесточить установку (например, с помощью отдельного предохранителя или главным выключателем) и проконтролировать отсутствие напряжения.
- Принять меры по предотвращению повторного включения установки.
- При использовании газового топлива закрыть запорный газовый кран и предохранить его от несанкционированного открывания.

1. Информация	Символы	4
	Применение по назначению	4
	Пространство, необходимое для монтажа	5
2. Последовательность монтажа	Установка и выравнивание водогрейного котла	7
	Изменение направления открытия дверцы котла	8
	Подключение на стороне отопительного контура	8
	Подключение аварийных линий и проверка герметичности	10
	Подключение системы удаления продуктов сгорания	12
	Монтаж теплоизоляции	12
	■ Теплоизоляция котлового блока	13
	■ Задняя теплоизоляция	14
	Боковые панели облицовки и кабели горелки	14
	■ Боковые панели облицовки и кабели горелки (90 - 300 кВт)	14
	■ Боковые панели облицовки и кабели горелки (от 390 до 500 кВт)	16
	■ Фронтальные панели облицовки	19
	Подготовка к монтажу контроллера	19
	Монтаж задних и верхних панелей облицовки	22
	■ Задние панели облицовки	22
	■ Верхние панели	23
	■ Крышка контроллера	24
	Монтаж горелки	24
	Монтаж смотрового стекла камеры сгорания	25
	Указания по вводу в эксплуатацию	25

Символы

Символ	Значение
	Ссылка на другой документ с дополнительной информацией
	Этап работы на иллюстрациях: Нумерация соответствует последовательности выполнения работ.
	Предупреждение о возможности материального и экологического ущерба
	Зона под электрическим напряжением
	Соблюдать особую осторожность
	<ul style="list-style-type: none"> ▪ Конструктивный элемент должен зафиксироваться со щелчком или ▪ Звуковой сигнал
	<ul style="list-style-type: none"> ▪ Вставить новую деталь или ▪ В сочетании с инструментом: очистить поверхность.
	Утилизировать деталь надлежащим образом
	Сдать деталь в соответствующие пункты сбора отходов. Утилизация детали вместе с бытовыми отходами запрещена .

Применение по назначению

Согласно назначению прибор может устанавливаться и эксплуатироваться только в закрытых отопительных системах в соответствии с EN 12828 с учетом соответствующих инструкций по монтажу, сервисному обслуживанию и эксплуатации, а также данных, приведенных в техническом паспорте. Он предусмотрен исключительно для нагрева теплоносителя.

Производственное или промышленное использование в целях, отличных от нагрева теплоносителя, считается применением не по назначению.

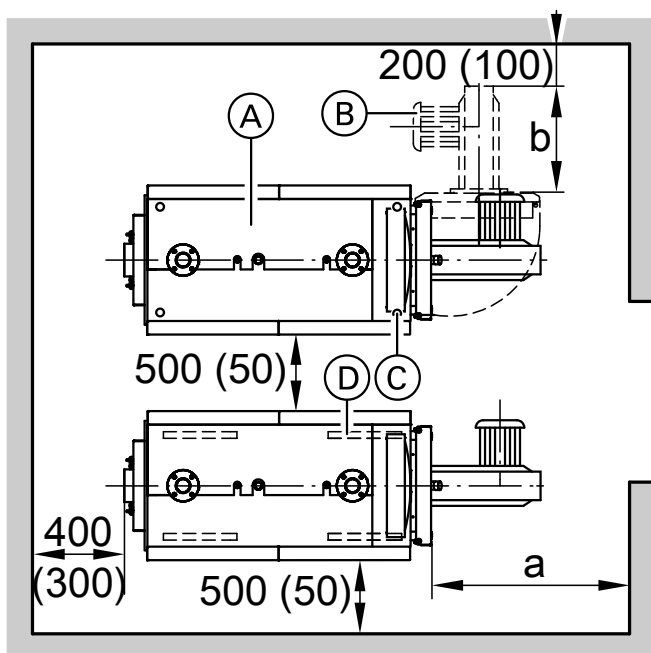
Условием применения по назначению является стационарный монтаж в сочетании с элементами, имеющими допуск для применения по назначению.

Любое другое применение считается применением не по назначению. Всякая ответственность за ущерб, ставший следствием такого применения, исключается.

Цели применения, выходящие за эти рамки, в отдельных случаях могут требовать одобрения изготовителя.

Понятие "применение по назначению" также включает в себя соблюдение интервалов технического обслуживания и проверок.

Пространство, необходимое для монтажа



Размеры в скобках являются минимальными расстояниями.

Рис. 1

- Ⓐ Водогрейный котел
- Ⓑ Горелка
- Ⓒ Регулируемые звукопоглощающие опоры (от 90 до 500 кВт, принадлежности)
- Ⓓ Звукопоглощающие подкладки котла (от 235 до 500 кВт, принадлежности)

Номинальная тепловая мощность	кВт	90	115	140	180	235	300	390	405	500
a ^{*1}	мм	1100			1400	1600				
b	мм	Учесь конструктивную длину горелки								

Табл. 1

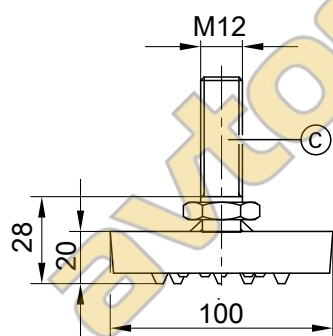


Рис. 2

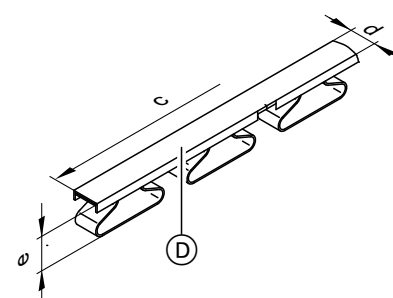


Рис. 3

Номинальная тепловая мощность	кВт	90	115	140	180	235	300	390	405	500
Звукопоглощающие регулируемые опоры										
Допустимая нагрузка	кг	2000								
Кол-во	шт.	4								
Звукопоглощающие подкладки котла										
Допустимая нагрузка	кг	—			2250		3336		3000	

*1 Данное расстояние перед котлом необходимо для демонтажа внутренних труб и очистки газоходов.

Пространство, необходимое для монтажа (продолжение)

Номинальная тепловая мощность	кВт	90	115	140	180	235	300	390	405	500
с (спереди) / кол-во	мм/шт.		—			625/2		500/2		750/2
с (сзади) / кол-во	мм/шт.		—			500/2		334/2		750/2
d	мм		—			30		100		30
e (ненагруж.)	мм		—					42		
e (нагруж.)	мм		—					37		

Табл. 2

автономное отопление.ru

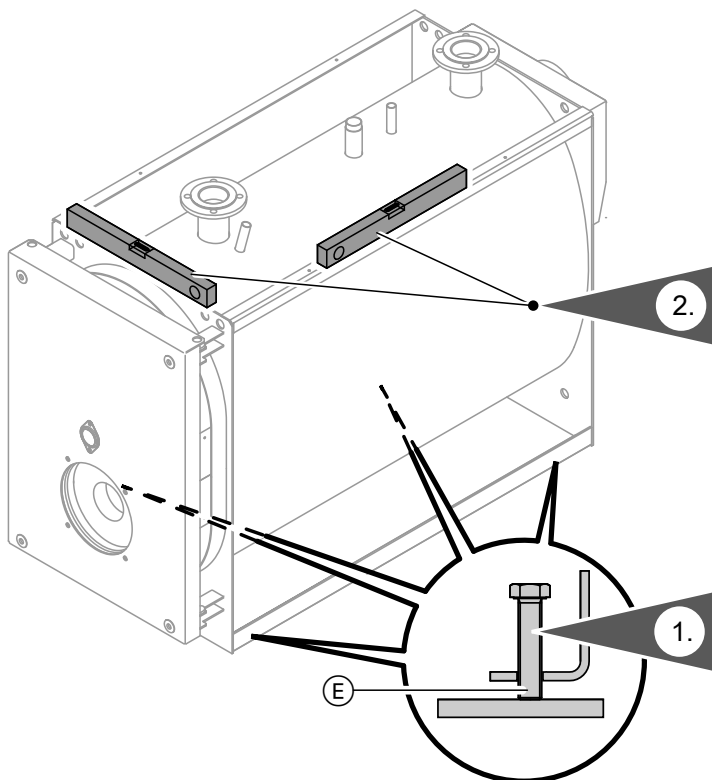


Рис. 4

1. Ввинтить регулировочные винты (E) в шины основания.

Указание

Регулировочные винты и заглушка смотровой трубки вложены в камеру сгорания.

2. Выровнять положение водогрейного котла по горизонтали. Специальный фундамент не требуется.

Указание

Мы рекомендуем установить водогрейный котел на **регулируемые звукопоглощающие опоры (C)** (или на **звукопоглощающие подкладки (D)**, см. стр. 5.

Звукопоглощающие регулируемые опоры
Ввинтить регулируемые опоры снизу в шины основания.

Звукопоглощающие подкладки котла

Чтобы обеспечить равномерную нагрузку на пружинные элементы, неровности пола не должны превышать 1 мм. Расположить подкладки под водогрейным котлом, уложив их по центру шин основания. При опускании водогрейного котла вследствие перекоса может произойти временная перегрузка одной из подкладок котла. Для облегчения монтажа подложить деревянные брусья (□ 35 мм). Разместить их в начале, середине и на конце каждой из подкладок котла.

Изменение направления открытия дверцы котла

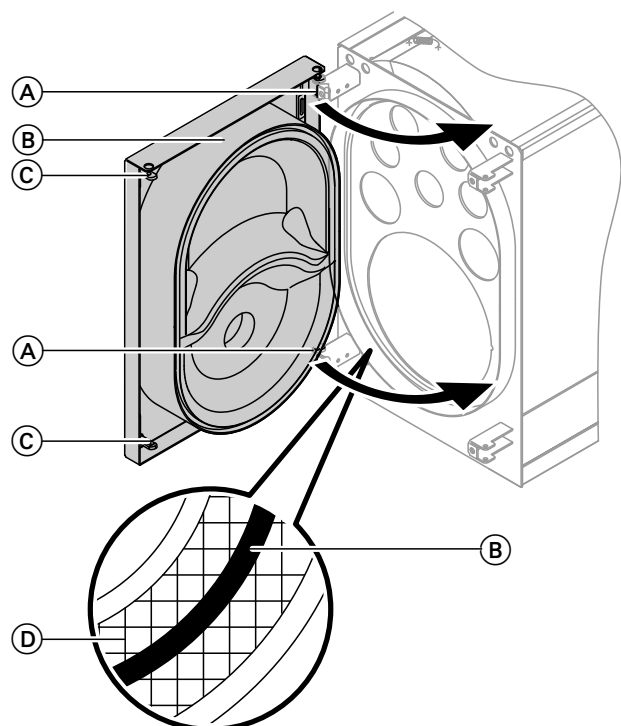


Рис. 5

Направление открытия дверцы котла изменяется посредством перестановки болтов (А) на правую сторону. Уплотнительная рама (В) при закрытой двери котла должна прижимать по центру уплотнение (D) дверцы котла. При необходимости выровнять поддерживающую скобу (С).

Подключение на стороне отопительного контура

Указание

Все трубопроводы должны быть подключены без воздействия усилий и моментов силы.

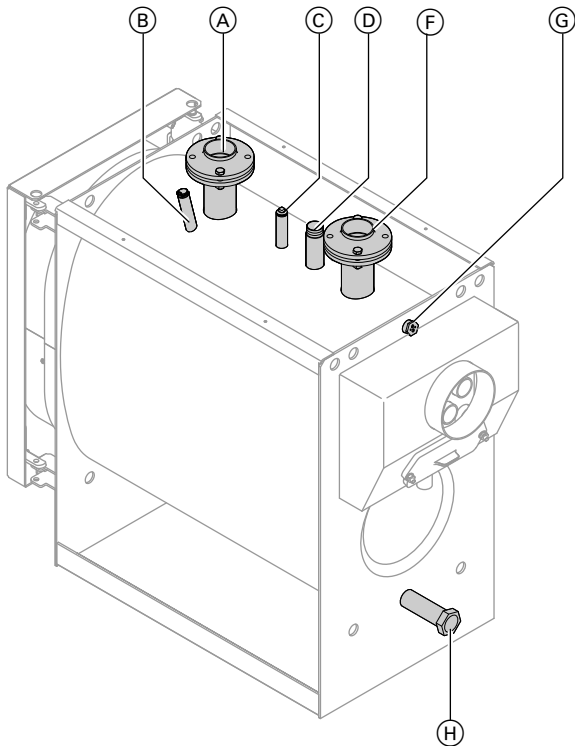


Рис. 6 от 90 до 115 кВт

- Ⓐ Обратная магистраль котла, DN 65
- Ⓑ Муфта для датчика температуры Therm-Control (NTC 10 кОм), R ½
- Ⓒ Муфта для манометра, R ½
- Ⓓ Патрубок аварийной линии (предохранительный клапан), см. стр. 10
- Ⓕ Подающая магистраль котла, DN 65
- Ⓖ Муфта для датчика температуры котла, предохранительного ограничителя температуры и терморегулятора
- Ⓗ Патрубок опорожнения, R 1¼

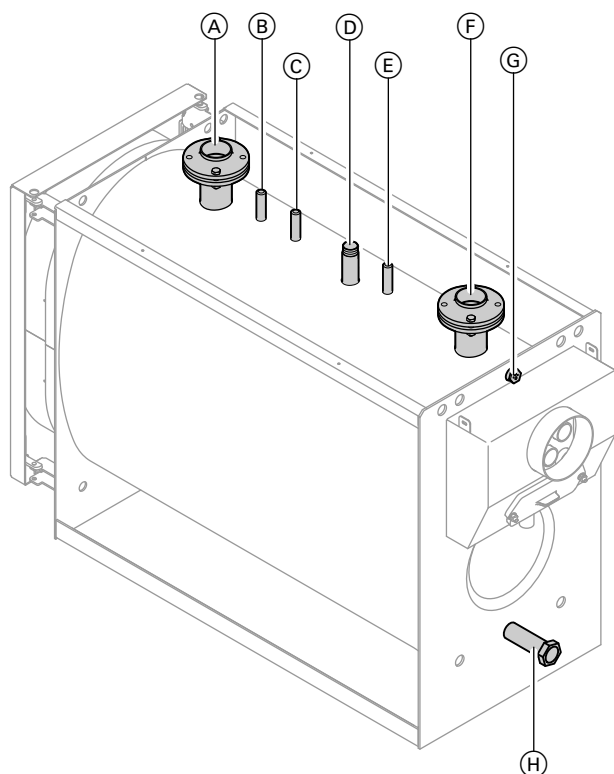


Рис. 7 от 140 до 500 кВт

- Ⓐ Обратная магистраль котла
 - до 235 кВт: DN 65
 - 300 кВт: DN 80
 - от 390 кВт: DN 100
- Ⓑ Муфта для датчика температуры Therm-Control (NTC 10 кОм), R ½
- Ⓒ Муфта, R ½
 - до 235 кВт: для манометра
 - от 300 кВт: для арматурного стержня
- Ⓓ Патрубок аварийной линии (предохранительный клапан), см. стр. 10
- Ⓔ Муфта для защитного ограничителя температуры (в качестве замены сепаратора паровой/жидкой фазы), R ½ (от 235 кВт)
- Ⓕ Подающая магистраль котла
 - до 235 кВт: DN 65
 - при 300 кВт: DN 80
 - от 390 кВт: DN 100
- Ⓖ Муфта для датчика температуры котла, предохранительного ограничителя температуры и терморегулятора
- Ⓗ Патрубок опорожнения, R 1¼

При мощности от 235 кВт в сочетании с Vitotrans 300 использовать следующие компоненты:

- Ограничитель максимального давления
- Ограничитель минимального давления (патрубок Ⓒ, см. стр. 10). Для этого необходим арматурный стержень.

- Сепаратор паровой/жидкой фазы для предохранительного клапана
- В качестве замены: Второй ограничитель максимального давления и предоставляемый заказчиком защитный ограничитель температуры

Подключение аварийных линий и проверка герметичности



Инструкция по монтажу группы безопасности

Смонтировать аварийные линии.

Патрубок аварийной линии	
от 90 до 300 кВт	R 1¼
от 390 до 500 кВт	R 1½
Допуст. рабочее давление	4 бар (0,4 МПа)
Давление испытания	5,2 бар (0,52 МПа)

Табл. 3

Устройство контроля заполненности котлового блока водой

Имеющийся в комплекте поставки контроллер котлового контура предотвращает недопустимый нагрев при нехватке воды. Поэтому согласно EN 12828 устройство контроля заполненности котлового блока водой для водогрейных котлов Vitoplex 300 мощностью до 300 кВт (за исключением крышных котельных) можно не использовать.

Интегрированная пусковая схема Therm-Control (с датчиком температуры NTC 10 кОм)

Подмешивающий насос для повышения температуры обратной магистрали не требуется. Во время пуска расход теплоносителя через отопительный контур может быть дросселирован контроллером котлового контура или насосами отопительного контура (изменением частоты вращения) максимум на 50 %. Для многокотловых установок допускается дросселирование до макс. 50 % наименее мощного водогрейного котла. Это выполняется, например, при вводе в эксплуатацию, после выключения на ночь или на выходные дни. Контроллер или насосы отопительного контура получают сигналы управления от датчика температуры Therm-Control (NTC 10 кОм), имеющего постоянную заводскую настройку. Дополнительные сведения о пусковой схеме Therm-Control приведены в инструкции по проектированию.



Инструкция по монтажу Therm-Control

Указание

Водогрейные котлы должны быть оснащены предохранительным клапаном, прошедшим конструктивные испытания и имеющим маркировку в соответствии с EN 4126 и в зависимости от конструкции установки.

Все трубопроводы должны быть подключены без воздействия усилий и моментов силы.



Внимание

Использование воды ненадлежащего качества может привести к повреждению котлового блока.

Наполнение водогрейного котла водой разрешается только при условии выполнения "Требований к качеству воды" (см. инструкцию по сервисному обслуживанию и директиву VDI 2035).

Подключение системы удаления продуктов сгорания

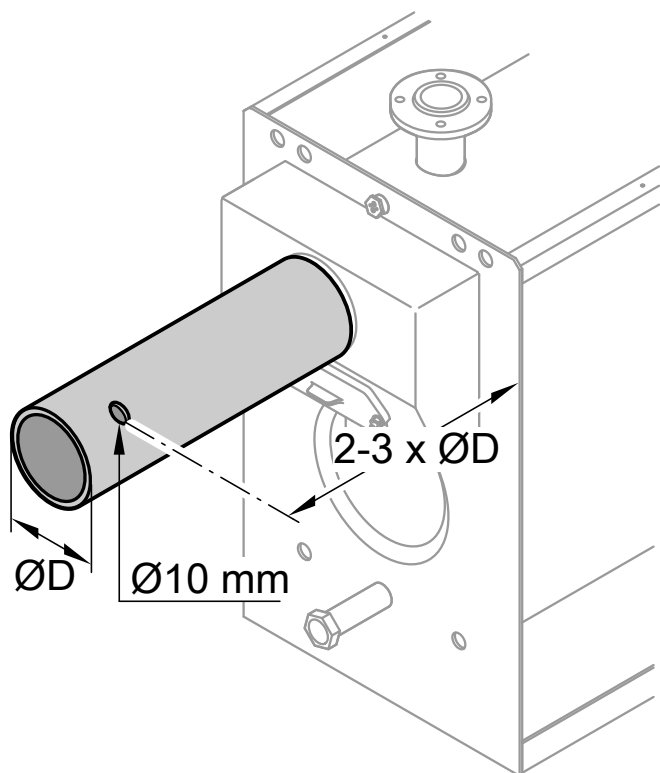


Рис. 8



Инструкция по монтажу Vitoair

1. Соединить патрубок уходящих газов с дымовой трубой кратчайшим путем и с небольшим подъемом.

Внеш. Ø патрубка уходящих газов

90 и 115 кВт	178 мм
от 140 до 300 кВт	198 мм
от 390 до 500 кВт	248 мм

Табл. 4

2. Высверлить измерительное отверстие.
3. Уплотнить трубу дымохода и установить теплоизоляцию (места подключения должны быть газоплотными).

Монтаж теплоизоляции

Указание

Все необходимые для монтажа теплоизоляции детали находятся в коробке с теплоизоляцией.

Теплоизоляция котлового блока

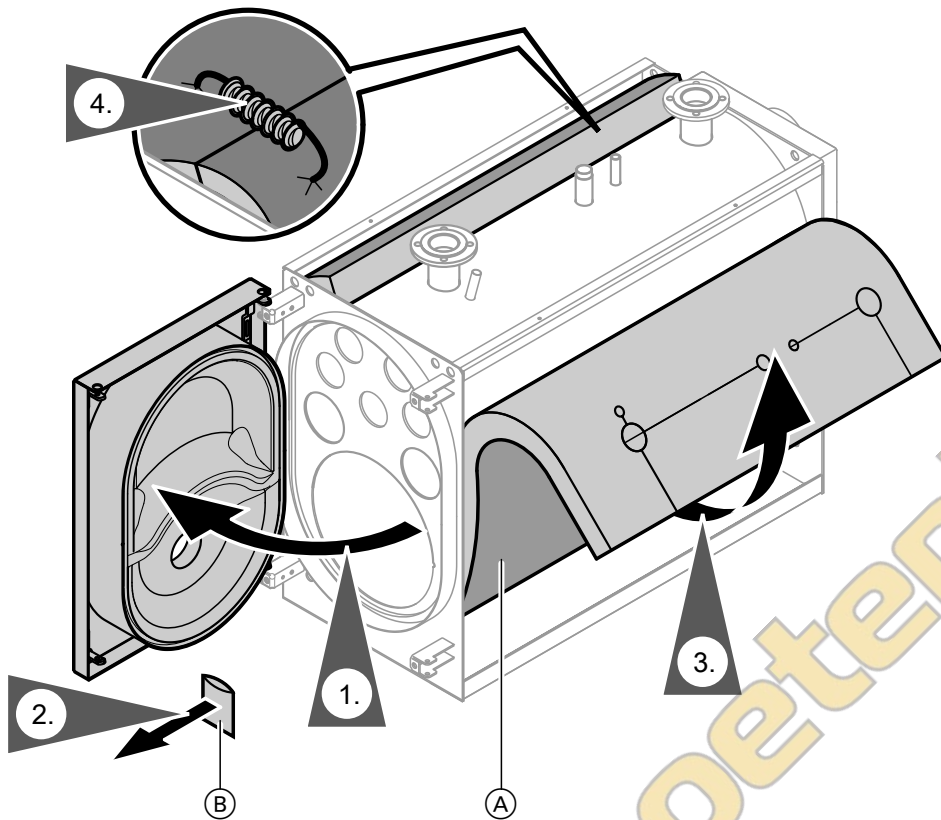


Рис. 9

Ⓐ Черной стороной наружу

Указание

Снять пакет Ⓑ с фирменной табличкой и сохранить его. Он будет использован позднее.

Задняя теплоизоляция

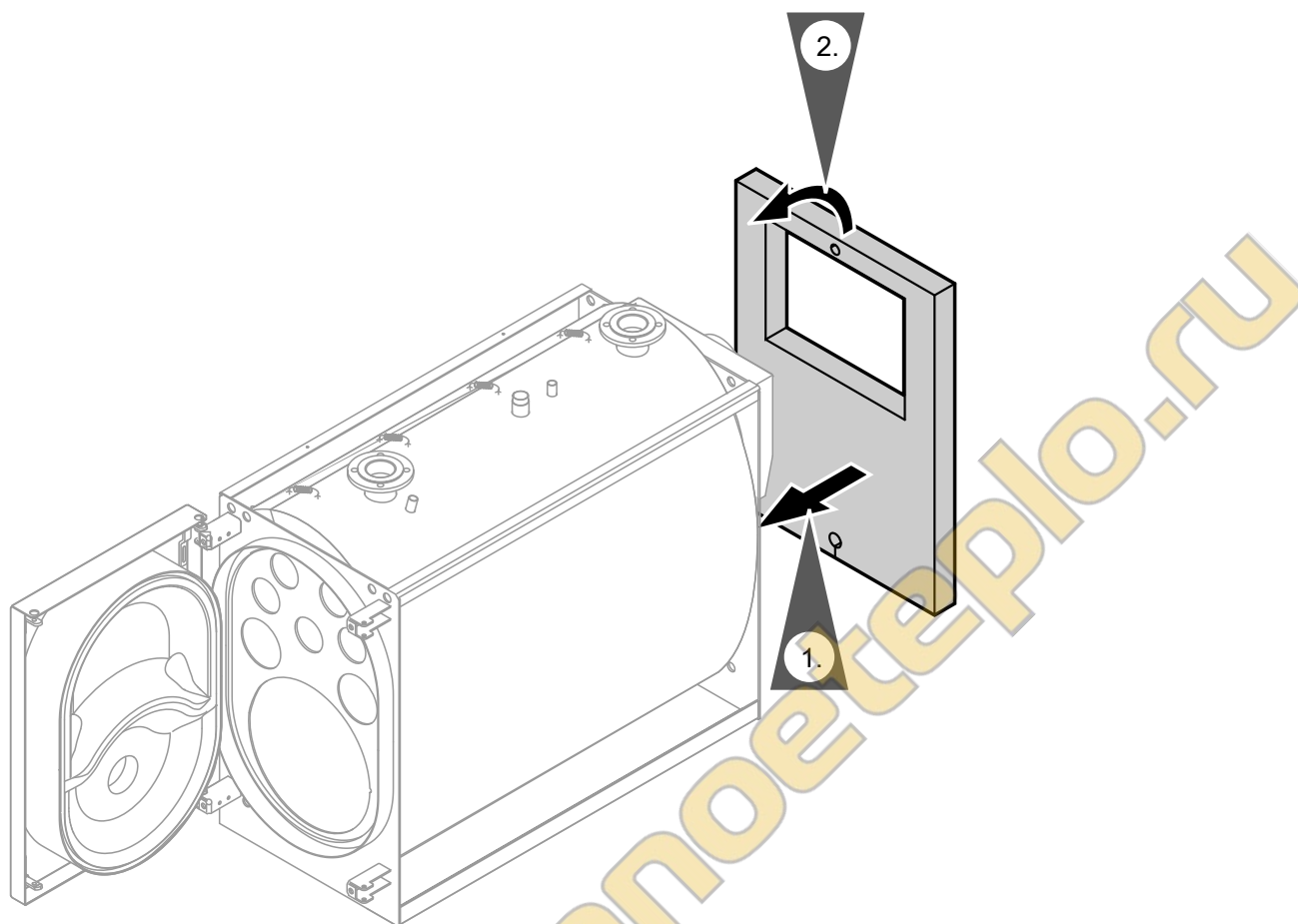


Рис. 10

Проверить соответствие указанного на фирменной табличке заводского номера заводскому номеру, выбитому на задней стенке котлового блока.

Боковые панели облицовки и кабели горелки

Боковые панели облицовки и кабели горелки (90 - 300 кВт)

Указание

Кабели горелки 41 и 90 прилагаются.

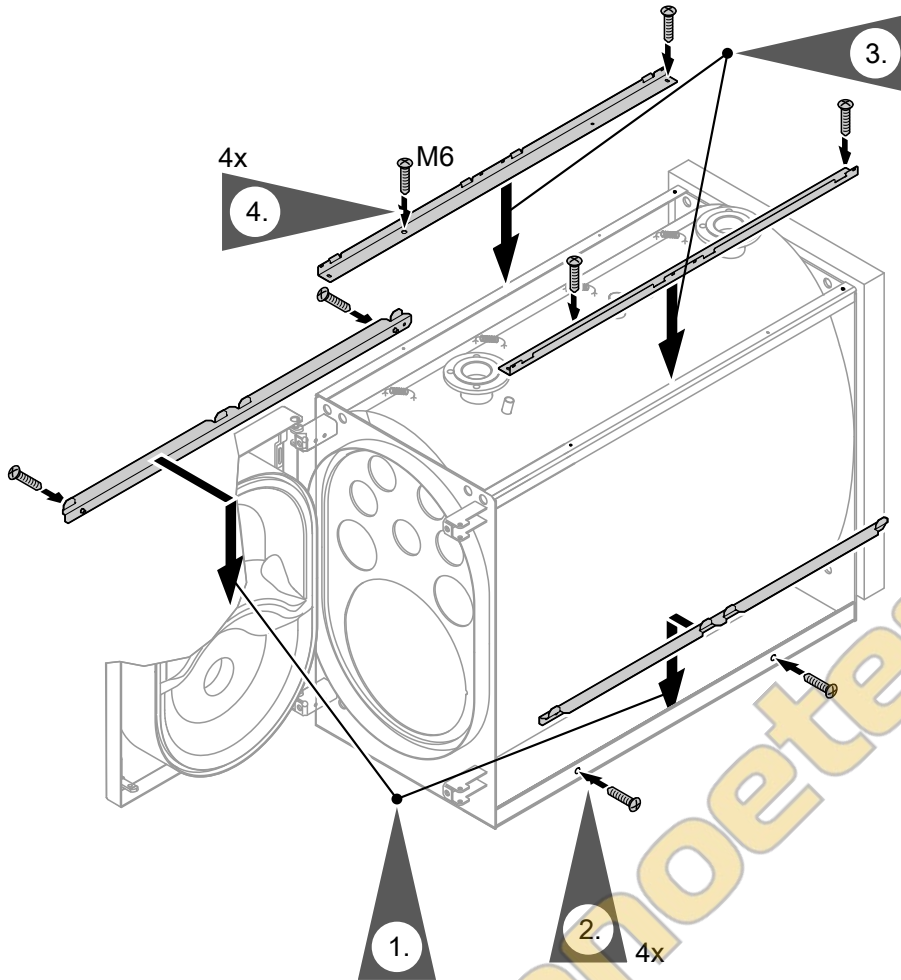


Рис. 11

Привинтить нижние шины за шинами основания котла.

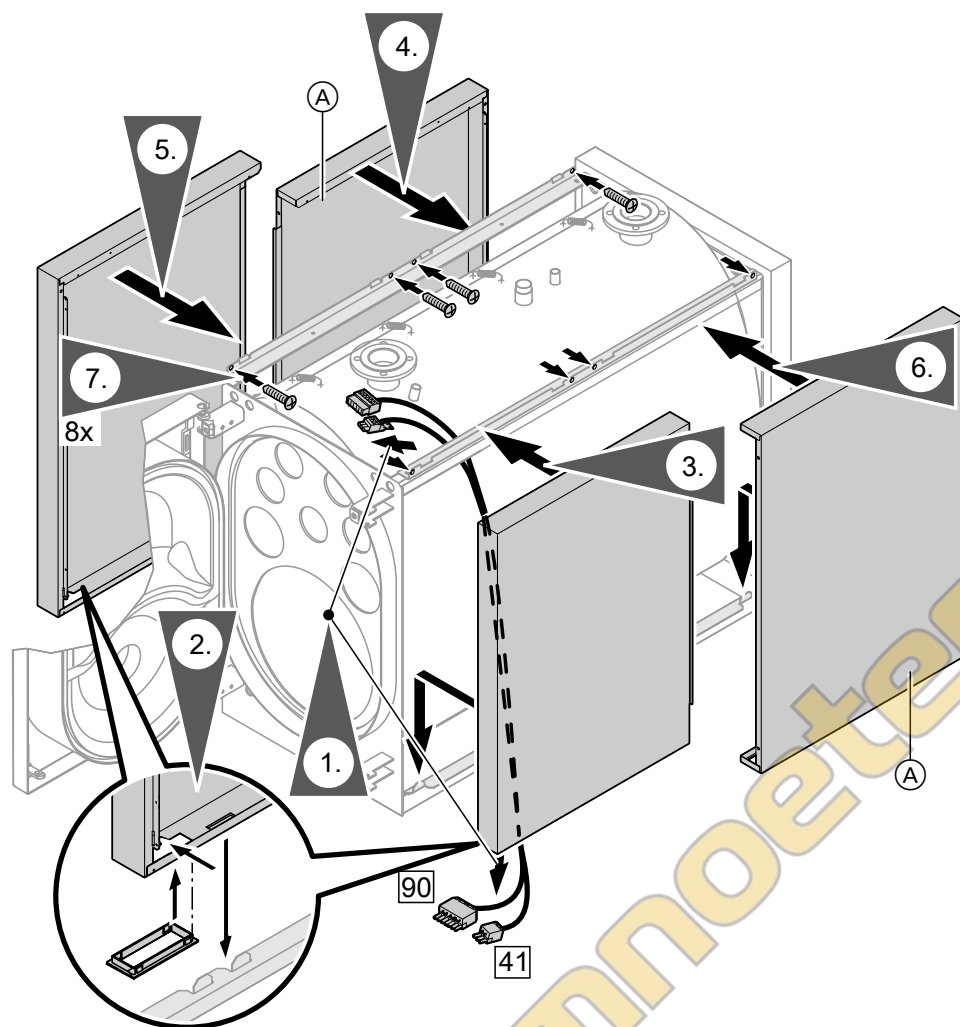


Рис. 12

- Ⓐ Боковые панели облицовки с отверстиями под винты сзади

Проложить кабели горелки 41 и 90 с той стороны водогрейного котла, с которой подвешена дверца котла.

Боковые панели облицовки и кабели горелки (от 390 до 500 кВт)

Указание

Кабели горелки 41 и 90 прилагаются.

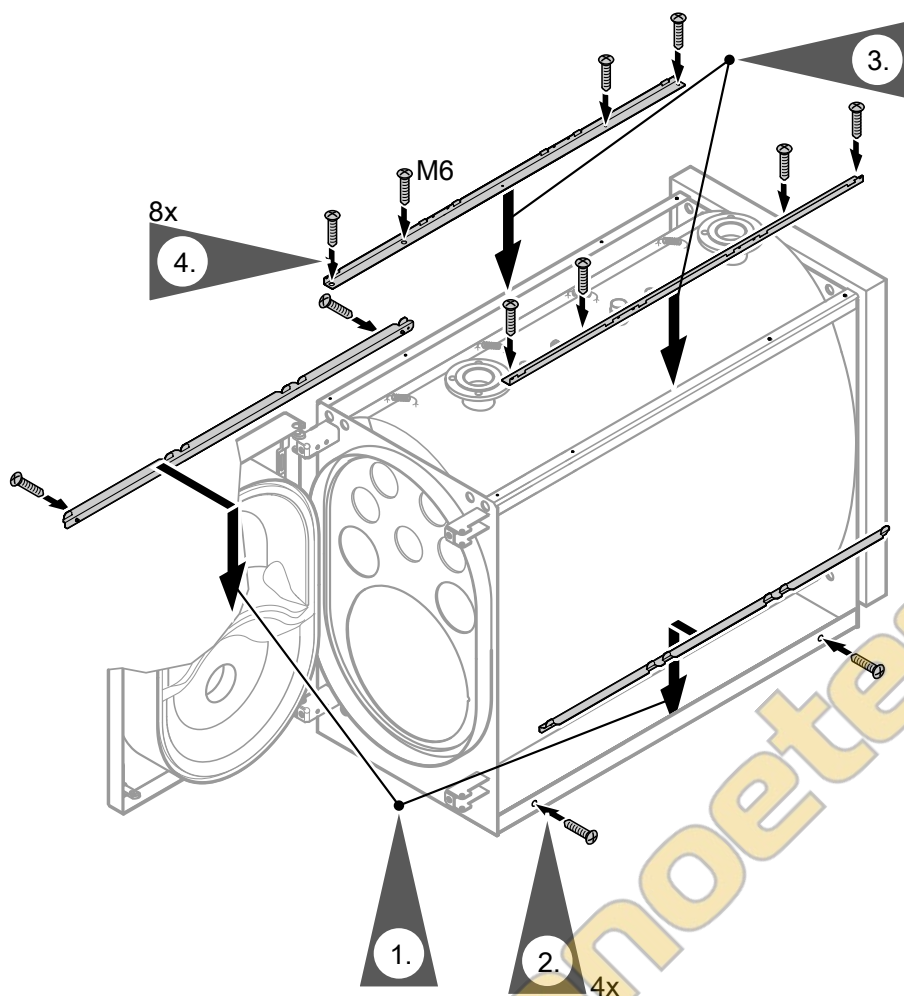


Рис. 13

Привинтить нижние шины за шинами основания котла.

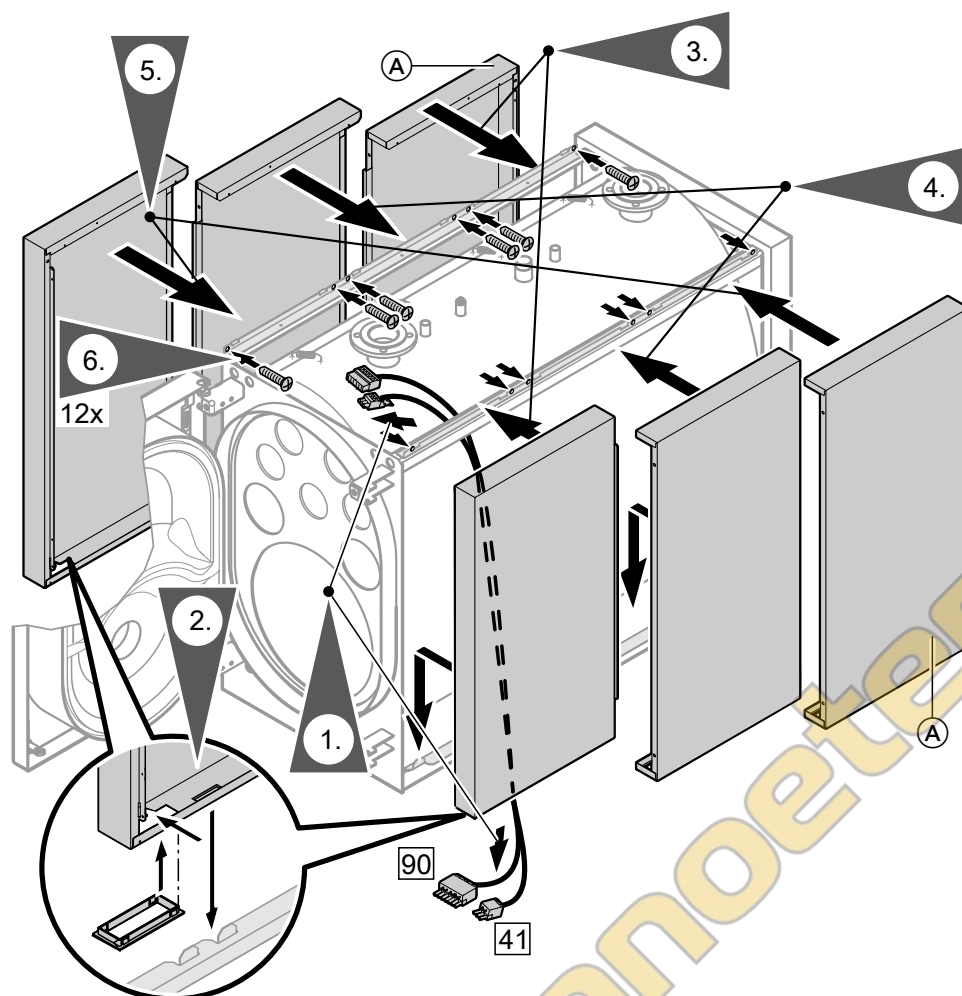


Рис. 14

- Ⓐ Боковые панели облицовки с отверстиями под винты сзади

Проложить кабели горелки 41 и 90 с той стороны водогрейного котла, с которой подвешена дверца котла.

Фронтальные панели облицовки

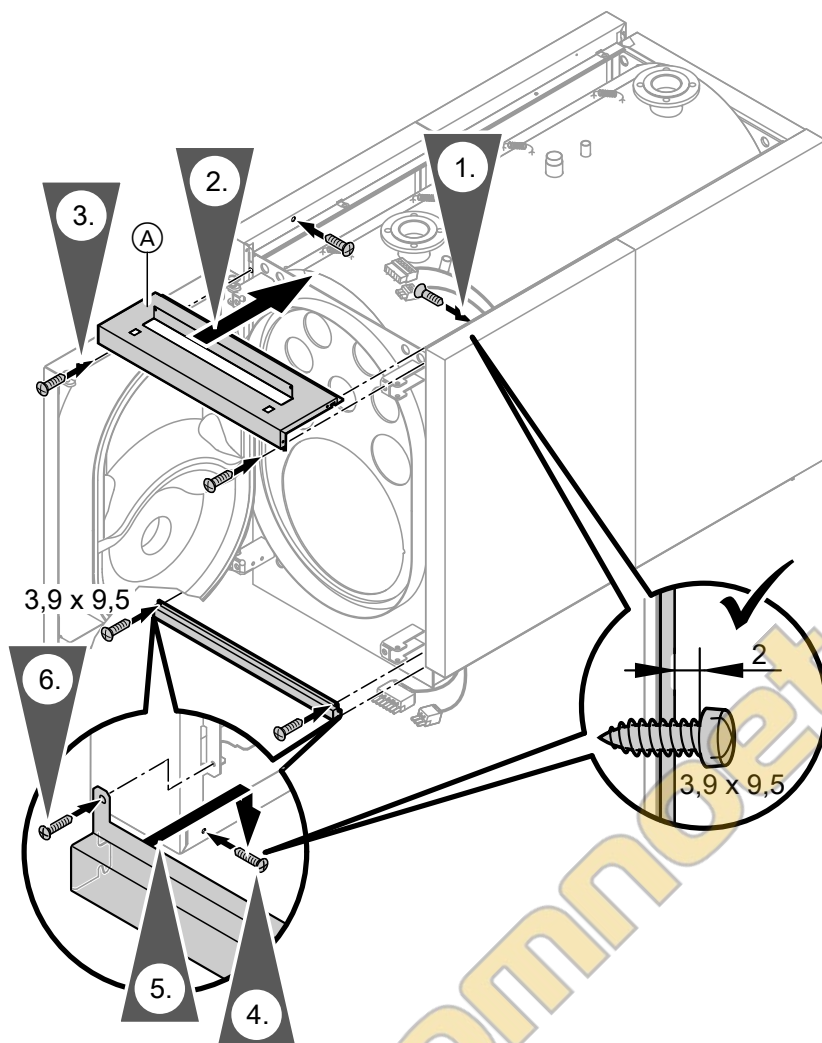



Рис. 15

Подготовка к монтажу контроллера

 Подключения к задней части контроллера: см. инструкцию по монтажу контроллера котлового контура.

Датчики и штекеры находятся в следующих упаковках:

- Датчик температуры котловой воды [3] находится в упаковке контроллера.
- Датчик температуры Therm-Control (NTC 10 кОм) [17] поставляется отдельно.

- Кодированный штекер котла и логотип находятся в прилагаемой к котлу упаковке.
- Штекер подключения к сети [40] находится в упаковке контроллера.



Внимание

Повреждения капиллярных трубок приводят к неисправностям в работе чувствительных элементов. Капиллярные трубки не перегибать.

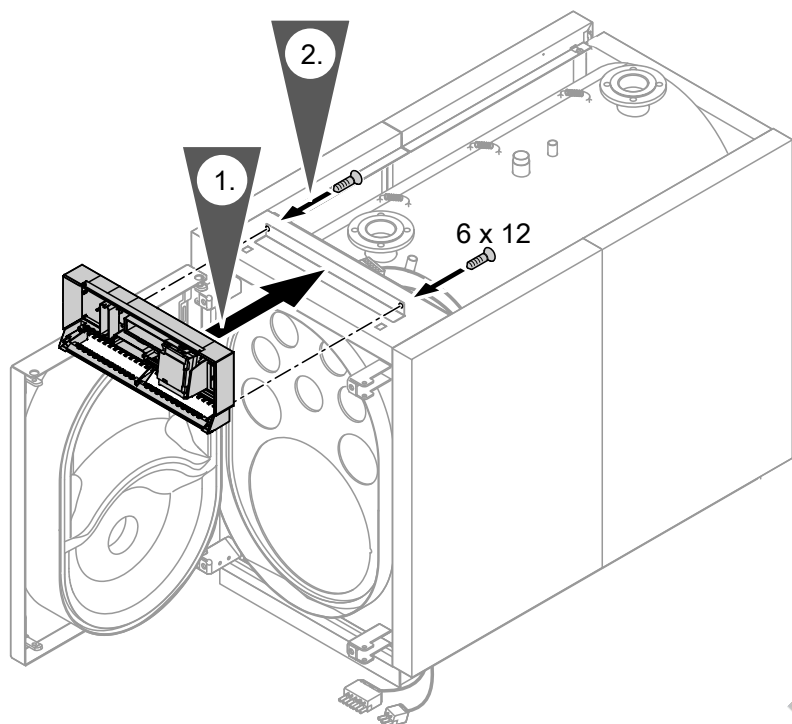


Рис. 16

Указание

Винты (6 x 12) прилагаются к крышке контроллера (отдельно упакованы вместе с теплоизоляцией).

автопомпоетеплю.ру

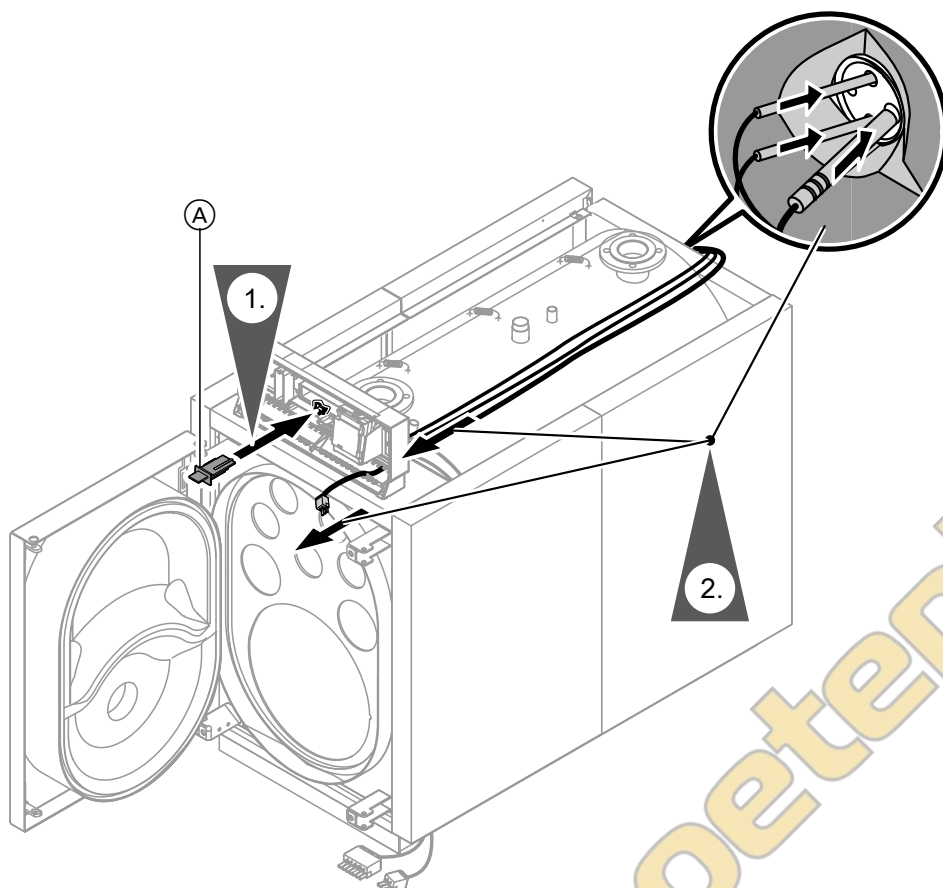


Рис. 17

Ⓐ Кодированный штекер котла

Вставить чувствительный элемент, датчик температуры котла и датчик температуры Therm-Control (NTC 10 кОм) как можно глубже в погружные гильзы.

Вставить датчик температуры (NTC 10 кОм)

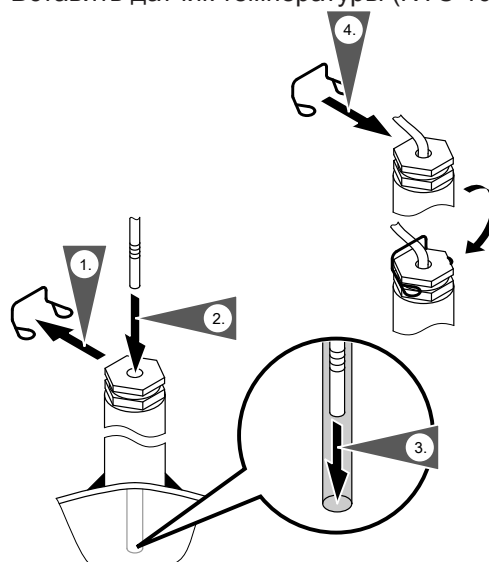


Рис. 18

Задние панели облицовки

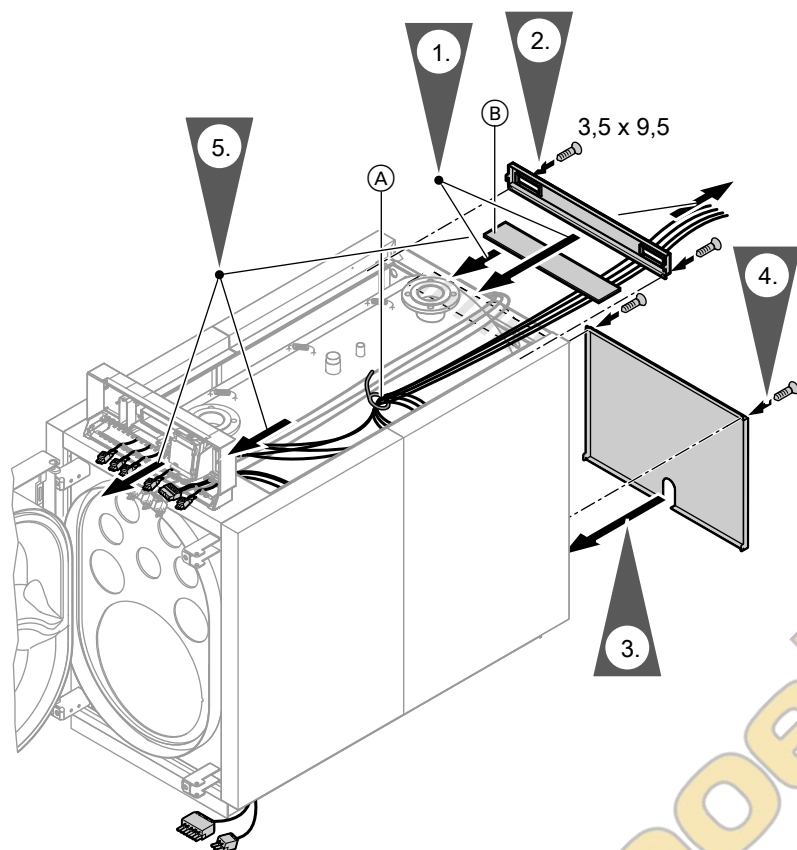


Рис. 19

- Ⓐ Низковольтные кабели (связывание в пучки и крепление)
- Ⓑ Теплоизоляционный мат коллектора уходящих газов

Все внешние кабели протянуть через отверстие в задней и передней панелях облицовки в отсек подключений контроллера.



Инструкция по монтажу контроллера котлового контура

Верхние панели

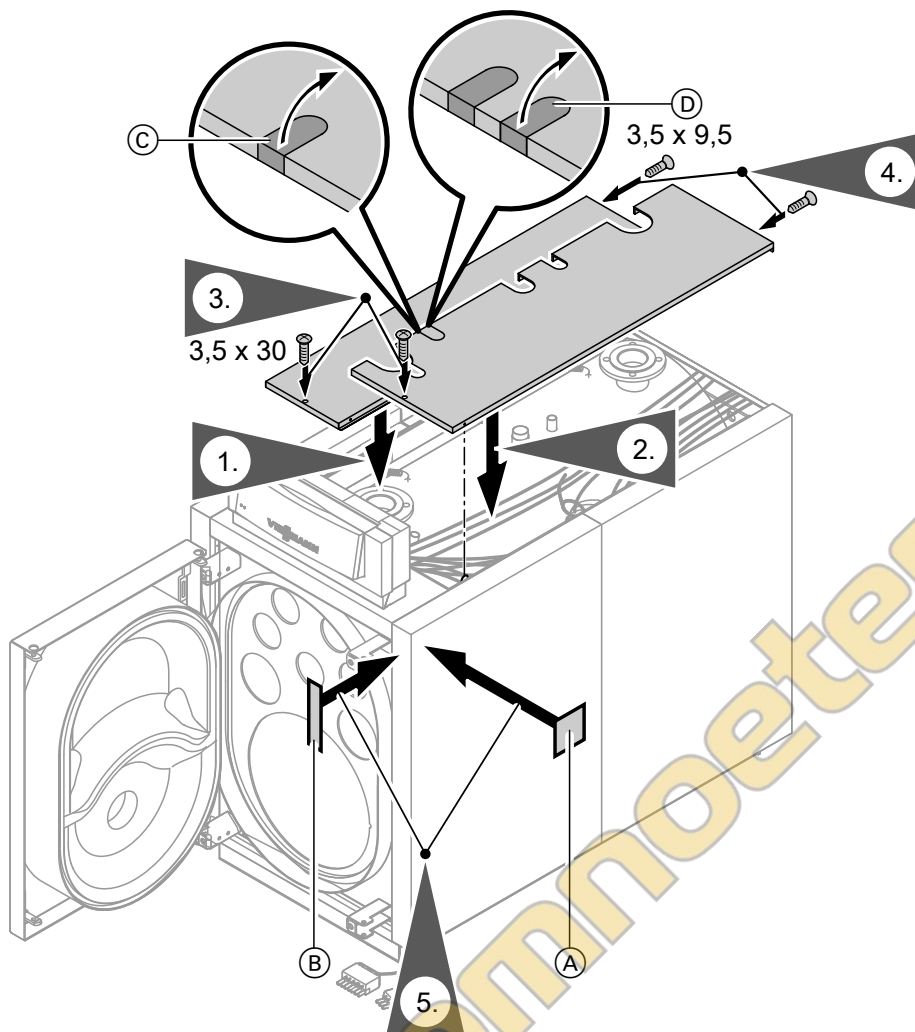


Рис. 20

- (A) Фирменная табличка водогрейного котла
- (B) Логотип (находится в прилагаемой к изделию упаковке)
- (C) Для котлов мощностью 140, 180, 390, 405, 500 кВт:
Выломать вырез у патрубка обратной магистрали.
- (D) Для котлов мощностью 235 и 300 кВт:
Выломать вырез у патрубка обратной магистрали.

Крышка контроллера

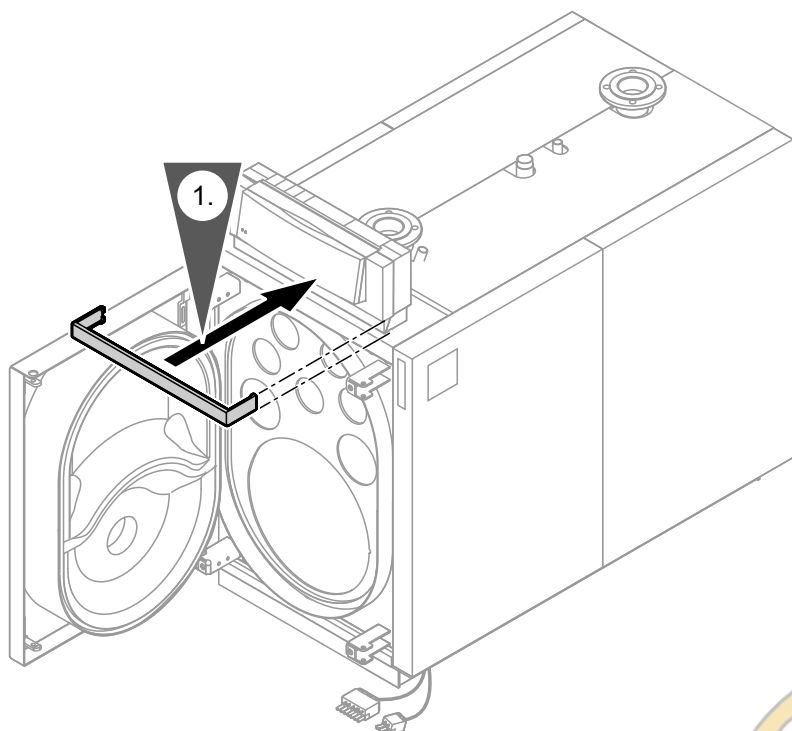


Рис. 21

Монтаж горелки



Отдельная документация для горелки

Окружность центров отверстий для крепления горелки, отверстия для крепления горелки и отверстия для жаровой трубы соответствуют данным технического паспорта.

Горелка может устанавливаться непосредственно на поворотной двери котла. Если монтажные размеры горелки отличаются от размеров, указанных в техническом паспорте, установить плиту горелки, имеющуюся в комплекте поставки.

1. Прорезать теплоизоляционный мат в дверце котла в соответствии с диаметром пламенной головы.



Опасность

При работах с высокотемпературными изоляционными материалами или керамическими волокнами на основе силиката алюминия возможно выделение волокнистой пыли. Эта волокнистая пыль может стать причиной ущерба здоровью. Подгонку и замену изоляции разрешается выполнять только обученному персоналу. Пользоваться подходящей защитной одеждой, а также средствами для защиты дыхания и защитными очками.

2. Смонтировать горелку.

Указание

Пламенная голова должна выступать из теплоизоляции дверцы котла.

Монтаж горелки (продолжение)

- Уплотнить кольцевой зазор между пламенной головой и теплоизоляционным блоком, используя имеющееся в комплекте поставки уплотнение пламенной головы. Для этого вставить уплотнение пламенной головы в зазор.

Указание

При несоблюдении этого требования возможно повреждение дверцы котла вследствие воздействия чрезмерно высоких температур.

- Закрыть дверцу котла. Закрутить винты крест-накрест (момент затяжки 25 Нм).



Опасность

Неплотность может стать причиной отравления вследствие утечки газа. Тщательно проверить уплотнения.

Монтаж смотрового стекла камеры сгорания

Корпус смотрового стекла с принадлежностями находится в камере сгорания.

Соединить ниппель корпуса смотрового стекла с ниппелем горелки с помощью входящего в комплект поставки пластикового шланга (измерительное отверстие для "статического давления в горелке").

Указания по вводу в эксплуатацию



Инструкция по сервисному обслуживанию водогрейного котла, горелки и контроллера котлового контура



avtonomnoeteplo.ru



avtonomnoeteplo.ru

автопомпоетеplo.ru

ТОВ "Віссманн"
вул. Димитрова, 5 корп. 10-А
03680, м.Київ, Україна
тел. +38 044 4619841
факс. +38 044 4619843

Viessmann Group
ООО "Виссманн"
г. Москва
тел. +7 (495) 663 21 11
факс. +7 (495) 663 21 12
www.viessmann.ru

5414 443 RU Оставляем за собой право на технические изменения.