

Инструкция по монтажу для специалистов

VIESSMANN

Vitoplex 100

Тип PV1, 150 - 620 кВт~

Водогрейные котлы для работы на жидком или газообразном топливе



VITOPLEX 100



Указания по технике безопасности



Во избежание опасных ситуаций, физического и материального ущерба просим строго придерживаться данных указаний по технике безопасности.

Указания по технике безопасности



Опасность

Этот знак предупреждает об опасности причинения физического ущерба.



Внимание

Этот знак предупреждает об опасности материального ущерба и вредных воздействий на окружающую среду.

Указание

Сведения, которым предшествует слово "Указание", содержат дополнительную информацию.

Целевая группа

Данная инструкция предназначена исключительно для аттестованных специалистов.

- Работы на газовом оборудовании разрешается выполнять только специалистам по монтажу, имеющим на это допуск ответственного предприятия по газоснабжению.
- Электротехнические работы разрешается выполнять только специалистам-электрикам.

Предписания

При проведении работ соблюдайте

- законодательные предписания по охране труда,
- законодательные предписания по охране окружающей среды,
- требования организаций по страхованию от несчастных случаев на производстве,
- соответствующие правила техники безопасности по DIN, EN, DVGW, TRGI, TRF и VDE.
 - Ⓐ ÖNORM, EN, ÖVGW-TR Gas, ÖVGW-TRF и ÖVE
 - Ⓢ SEV, SUVA, SVGW, SVTI, SWKI, VKF и директивы EKAS 1942: сжиженный газ, часть 2




Работы на установке

- Обесточить установку (например, с помощью отдельного предохранителя или главного выключателя) и проконтролировать отсутствие напряжения.
- Предпринять меры по предотвращению повторного включения установки.
- При использовании газового топлива закрыть запорный газовый кран и предохранить его от несанкционированного открывания.

Оглавление

1. Информация	Символы	4
	Указания по применению	4
	Свободное пространство для монтажа	5
2. Последовательность монтажа	Установка и выравнивание водогрейного котла	6
	Изменение направления открытия дверцы котла	6
	Подключения отопительного контура	7
	Подключение аварийных линий и проверка герметичности	7
	Подключение на стороне системы удаления продуктов сгорания ...	8
	Монтаж теплоизоляции	9
	■ Теплоизоляция котлового блока	9
	■ Теплоизоляция сзади	10
	■ Боковые панели облицовки и кабели горелки	11
	■ Фронтальная панель	12
	■ Задние панели облицовки	13
	■ Подготовка к монтажу контроллера	13
	■ Прокладка соединений	14
	■ Верхние панели облицовки и фирменная табличка	15
	■ Крышка контроллера	16
	Монтаж горелки	16
	Монтаж смотрового стекла камеры сгорания	17
	Ввод в эксплуатацию и регулировка	17
3. Технические данные	18

Символы

Символ	Значение
	Ссылка на другой документ с дополнительной информацией
	Дополнительная информация, не относящаяся к технике безопасности
	Этап работ: Нумерация соответствует последовательности выполнения работ.

Указания по применению

Согласно назначению прибор может устанавливаться и эксплуатироваться только в закрытых отопительных системах в соответствии с EN 12828 с учетом соответствующих инструкций по монтажу, сервисному обслуживанию и эксплуатации, а также данных, приведенных в техническом паспорте. Он предусмотрен исключительно для нагрева теплоносителя.

Производственное или промышленное использование в целях, отличных от нагрева теплоносителя, считается применением не по назначению.

Условием применения по назначению является стационарный монтаж в сочетании с элементами, имеющими допуск для применения по назначению.

Любое другое применение считается применением не по назначению. Всякая ответственность за ущерб, ставший следствием такого применения, исключается.

Цели применения, выходящие за эти рамки, в отдельных случаях могут требовать одобрения изготовителя.

Понятие "применение по назначению" также включает в себя соблюдение интервалов технического обслуживания и проверок.

Свободное пространство для монтажа

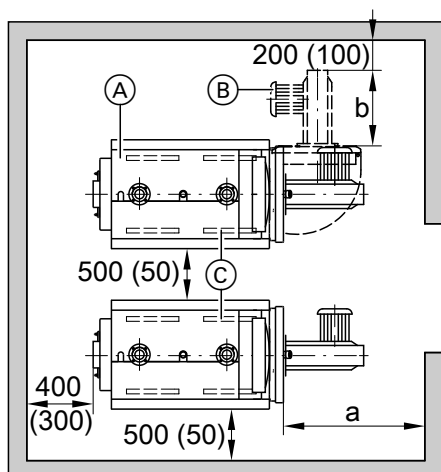


Рис.1

- Ⓐ Водогрейный котел
- Ⓑ Горелка
- Ⓒ Звукопоглощающие подкладки котла (принадлежность)

Размеры в скобках являются минимальными расстояниями.

Номинальная тепловая мощность	кВт	150	200	250	310	400	410	500	620	500
a ^{*1}	мм	1100			1250	1500				
b	мм	Учесть конструктивную длину горелки								

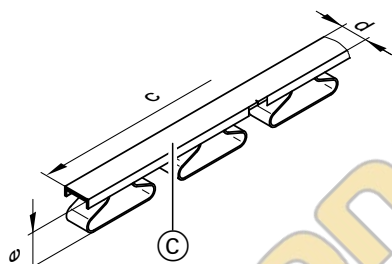


Рис.2

- Ⓒ Звукопоглощающая подкладка котла (принадлежность)

Ном. тепловая мощность	кВт	150	200	250	310	400	410	500	620	
Звукопоглощающие подкладки котла										
Допустимая нагрузка	кг	1500			2700	3336				
c (спереди) / кол-во	мм/шт.	375/2			334/2	500/2				
c (сзади) / кол-во	мм/шт.	375/2			334/2	334/2				
d	мм	30			100	100				
e (ненагруж.)	мм					42				
e (нагруж.)	мм					37				

*1 Это расстояние перед котлом необходимо для демонтажа турбулизаторов и очистки газоходов.

Установка и выравнивание водогрейного котла

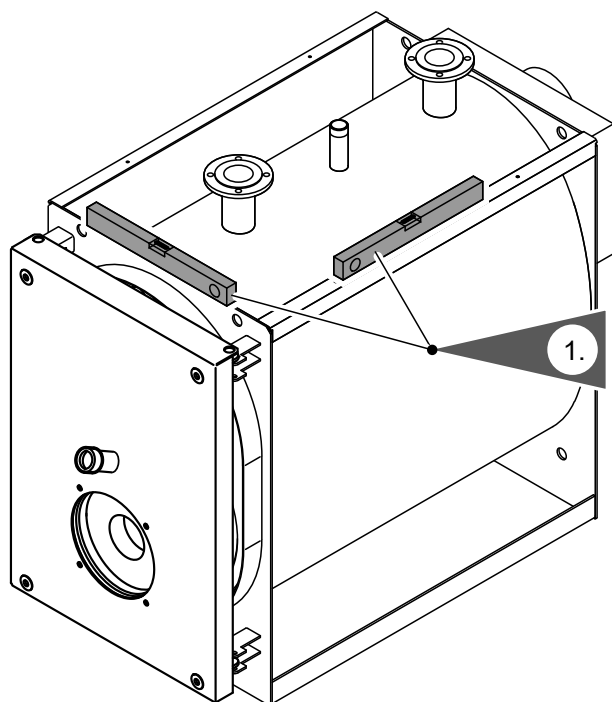


Рис.3

Выровнять положение водогрейного котла по горизонтали. Специальный фундамент не требуется.

Указание

Мы рекомендуем установить водогрейный котел на звукопоглощающие подкладки котла © (см. главу "Пространство, необходимое для монтажа").

Звукопоглощающие подкладки котла

Чтобы обеспечить равномерную нагрузку на пружинные элементы, неровности пола не должны превышать 1 мм.

Расположить подкладки под водогрейным котлом, уложив их по центру шин основания.

При опускании водогрейного котла вследствие перекаса может произойти временная перегрузка одной из подкладок котла. В качестве помощи для монтажа равномерно подложить 3 бруса (□ 35 мм).

Изменение направления открытия дверцы котла

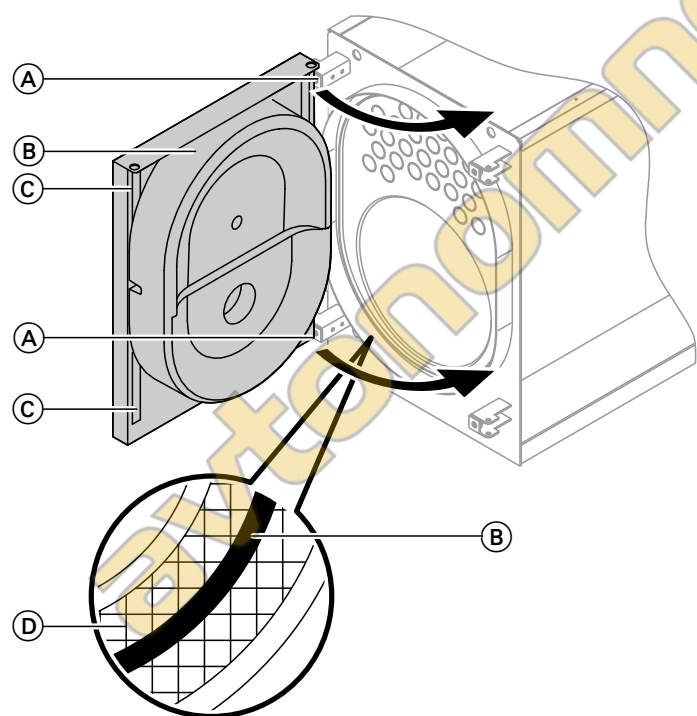


Рис.4

Указание

Направление открытия дверцы котла изменяется посредством перестановки болтов А на правую сторону. Уплотнительная рама В при закрытой дверце котла должна прижимать уплотнение Д дверцы котла. При необходимости выровнять поддерживающую скобу С.

Подключения отопительного контура



Опасность

Отсоединение подключений отопительного контура водогрейного котла, находящегося под давлением, может привести к травмам. Предварительно сбросить давление в водогрейном котле.

Указание

Все трубопроводы должны быть подключены без воздействия усилий и моментов силы.

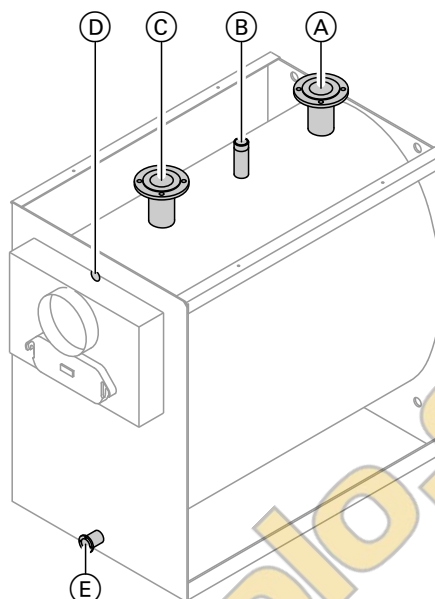


Рис.5

- Ⓐ Патрубок обратной магистрали котлового контура
Для 150 - 310 кВт: DN 65
Для 400 - 620 кВт: DN 100
- Ⓑ Подключение аварийной линии (предохранительный патрубок), см. стр. 7
- Ⓒ Подающая магистраль котла
Для 150 - 310 кВт: DN 65
Для 400 - 620 кВт: DN 100
- Ⓓ Муфта для датчика температуры котла, предохранительного ограничителя температуры и терморегулятора
- Ⓔ Патрубок опорожнения, R 1¼

Подключение аварийных линий и проверка герметичности

Смонтировать аварийные линии.

Патрубок аварийной линии	
150 - 310 кВт~	R 1¼
400 - 620 кВт~	R 1½
Допустимое рабочее давление	5 бар (0,5 МПа)
Пробное давление	6,5 бар (0,65 МПа)

Контроль заполненности котлового блока водой

Согласно EN 12828 устройство контроля заполненности котлового блока водой для водогрейных котлов Vitoplex 100 мощностью до 300 кВт (за исключением крышных котельных) можно не использовать, поскольку серийный контроллер котлового контура Vitotronic предотвращает недопустимый перегрев. При необходимости в трубопроводы следует встраивать устройство контроля заполненности котлового блока водой или ограничитель минимального давления.

Указание

Водогрейные котлы должны быть оснащены предохранительным клапаном, прошедшим конструктивные испытания и имеющим маркировку в соответствии с EN 4126 и в зависимости от конструкции установки.

Все трубопроводы должны быть подключены без воздействия усилий и моментов силы.



Внимание

Использование воды недостаточного качества может привести к повреждению котлового блока.

Наполнение водогрейного котла водой разрешается только при условии выполнения "Требований к качеству воды" (см. инструкцию по сервисному обслуживанию).

Подключение на стороне системы удаления продуктов сгорания

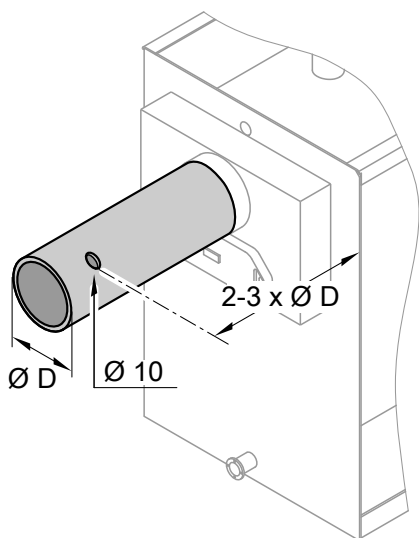


Рис.6



Инструкция по монтажу Vitoair

1. Соединить патрубок уходящих газов с дымовой трубой кратчайшим путем и с небольшим подъемом.

Наружный \varnothing патрубка уходящих газов:

150 и 200 кВт: 178 мм

250 и 310 кВт: 198 мм

400 - 620 кВт: 248 мм

2. Высверлить измерительное отверстие.
3. Уплотнить дымоход и установить теплоизоляцию. Места подключения должны быть газонепроницаемыми.

Монтаж теплоизоляции

Указание

Все необходимые для монтажа теплоизоляции детали находятся в коробке с теплоизоляцией.

Теплоизоляция котлового блока

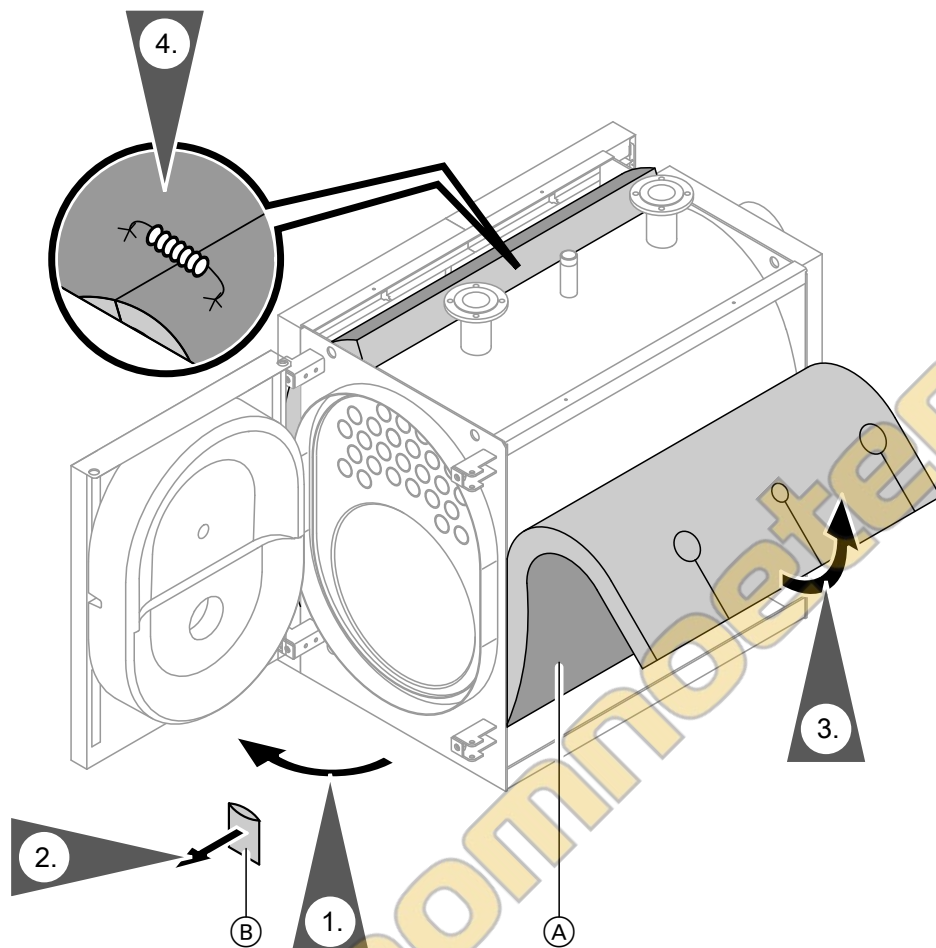


Рис.7

(A) Черной стороной наружу

Указание

Снять пакет (B) с фирменной табличкой и сохранить его. Он будет использован позднее.

Теплоизоляция сзади

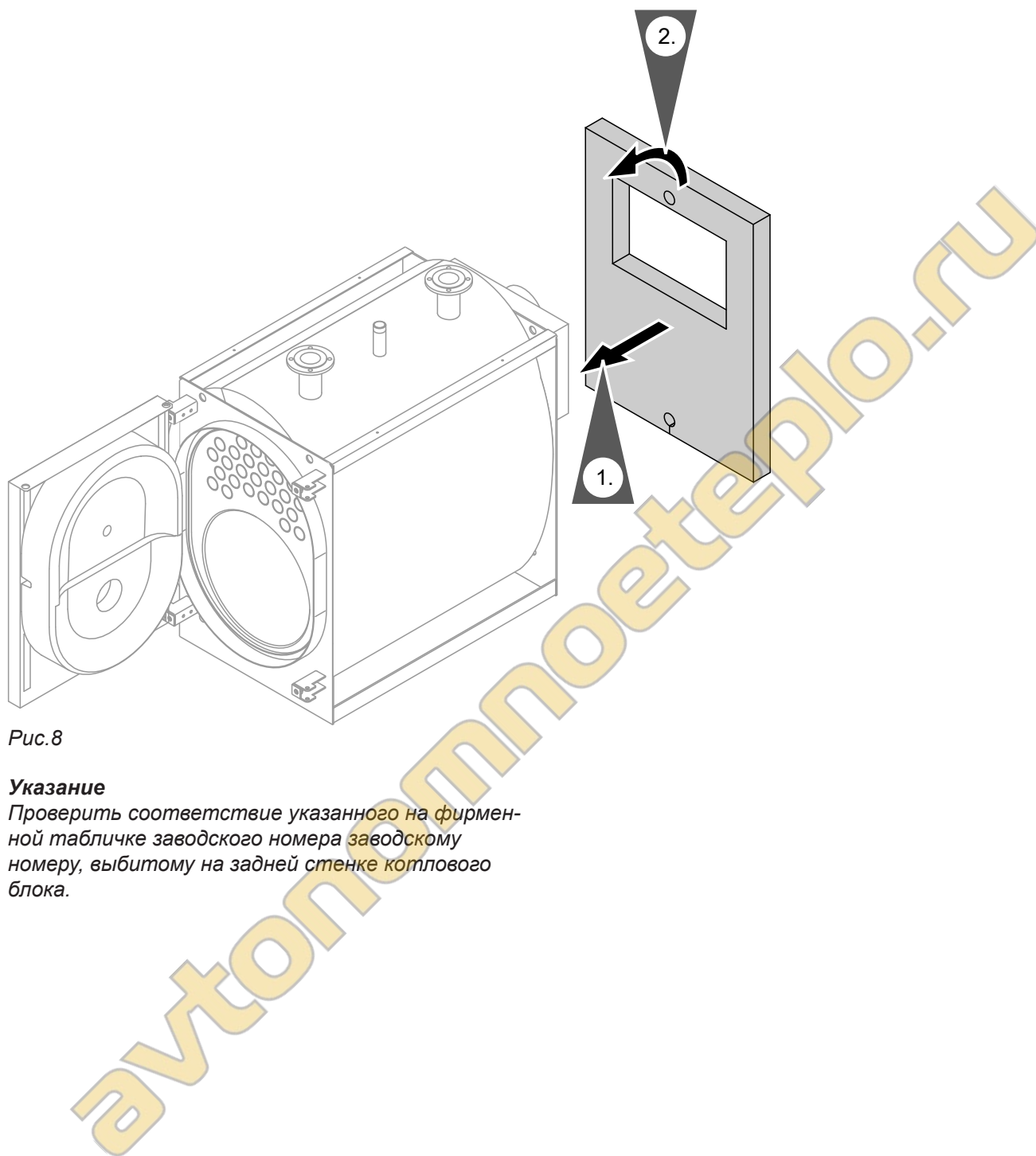


Рис. 8

Указание

Проверить соответствие указанного на фирменной табличке заводского номера заводскому номеру, выбитому на задней стенке котлового блока.

Боковые панели облицовки и кабели горелки

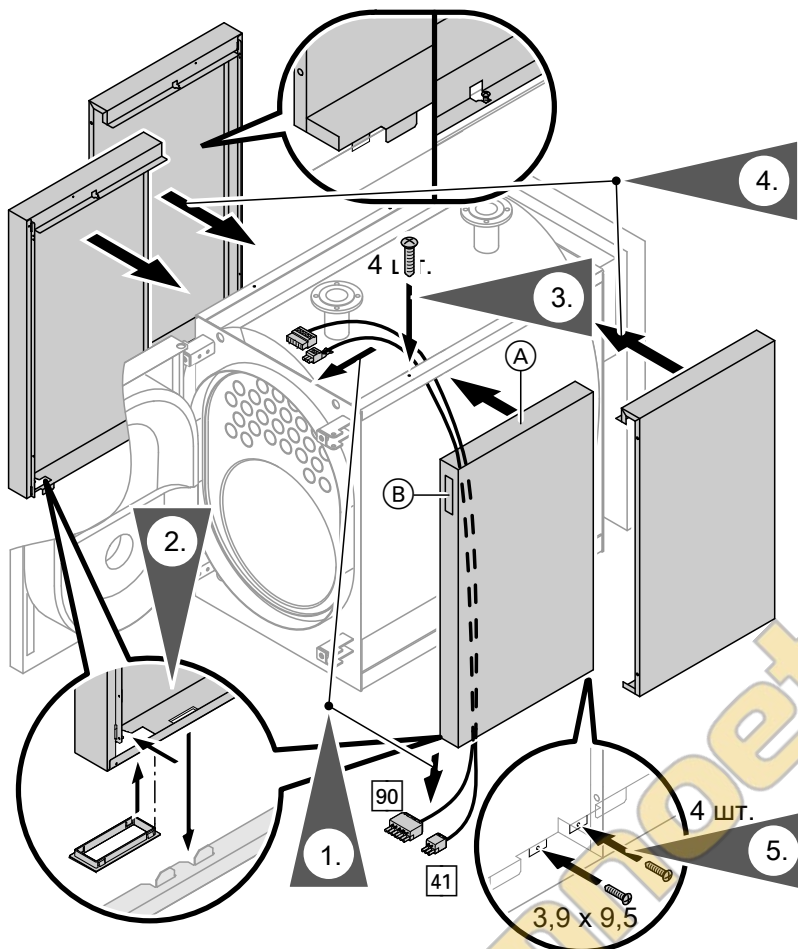


Рис.9

- Ⓐ Боковая панель облицовки впереди справа
- Ⓑ Логотип Vitoplex 100

Указание

Если кабели горелки в комплекте поставки отсутствуют, то их необходимо приобрести отдельно.
Входящие в комплект поставки кабели горелки зависят от соответствующего контроллера.

Указание

Проложить кабели горелки 41 и 90 с той стороны водогрейного котла, с которой подвешена дверь котла.

Фронтальная панель

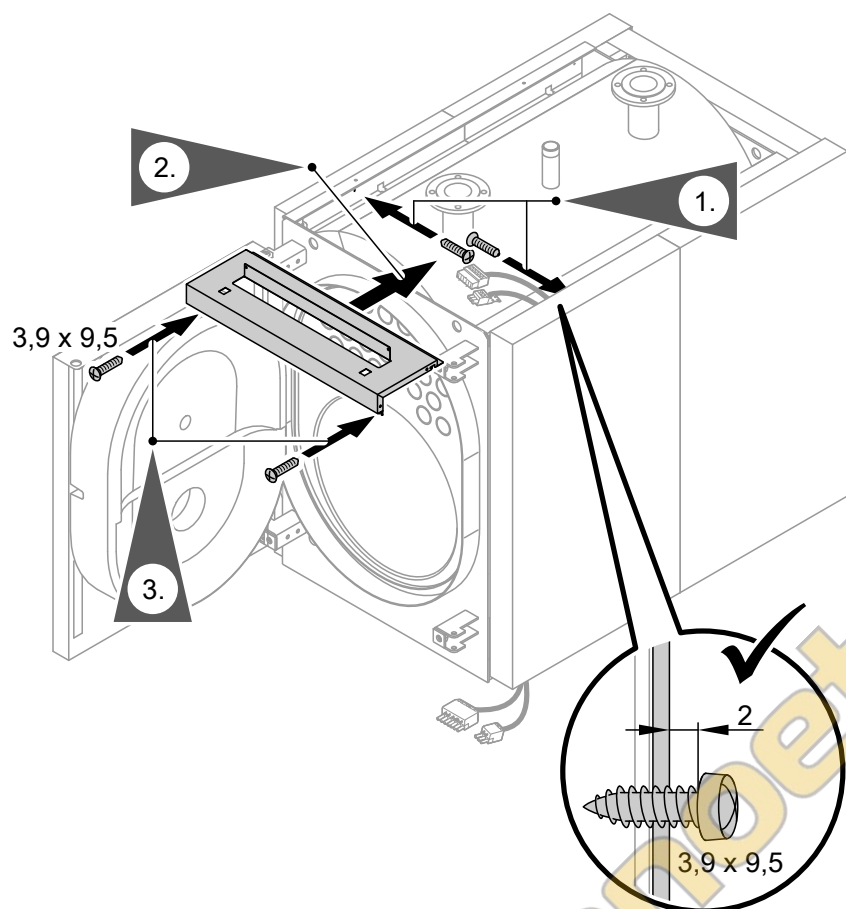


Рис.10

Задние панели облицовки

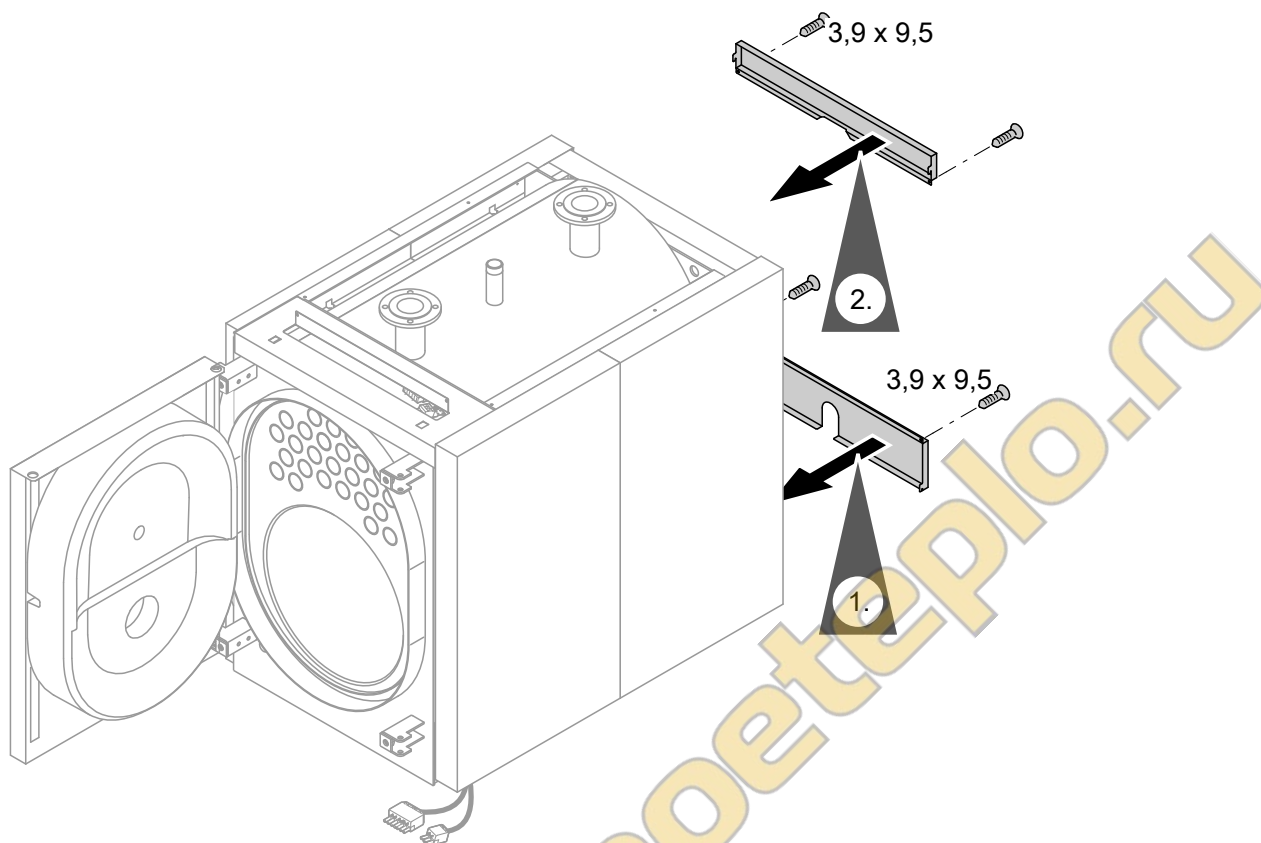



Рис. 11

Подготовка к монтажу контроллера

 Подключения к задней части контроллера: см. инструкцию по монтажу контроллера котлового контура.

Указание

- Датчик температуры котловой воды [3] находится в упаковке контроллера.
- Кодированный штекер котла (A) находится в прилагаемой к котлу упаковке (не используется с термостатным регулятором).
- Вставить чувствительный элемент и датчик температуры котла как можно глубже в погружную гильзу.
- Штекер подключения к сети [40] находится в упаковке контроллера.

! **Внимание**
Повреждение капиллярных трубок приводит к неисправностям в работе чувствительных элементов.
Капиллярные трубки не перегибать.

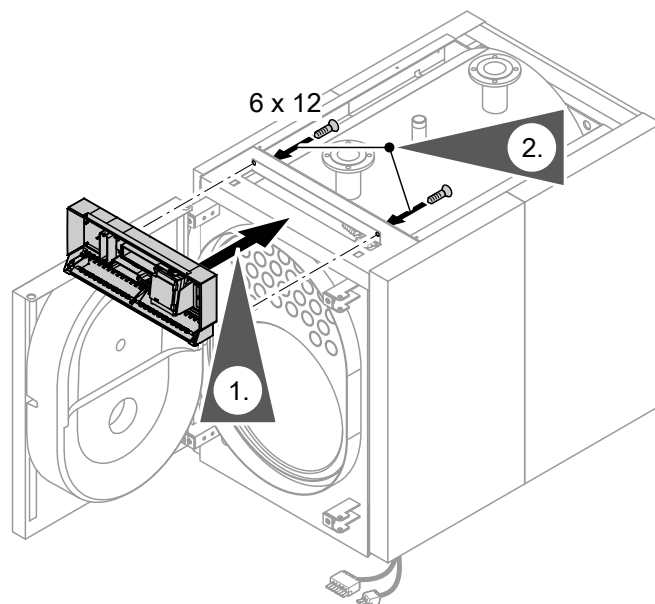


Рис. 12

Указание

Винты (6 x 12) прилагаются к крышке контроллера (отдельно упакованы вместе с теплоизоляцией).

Прокладка соединений

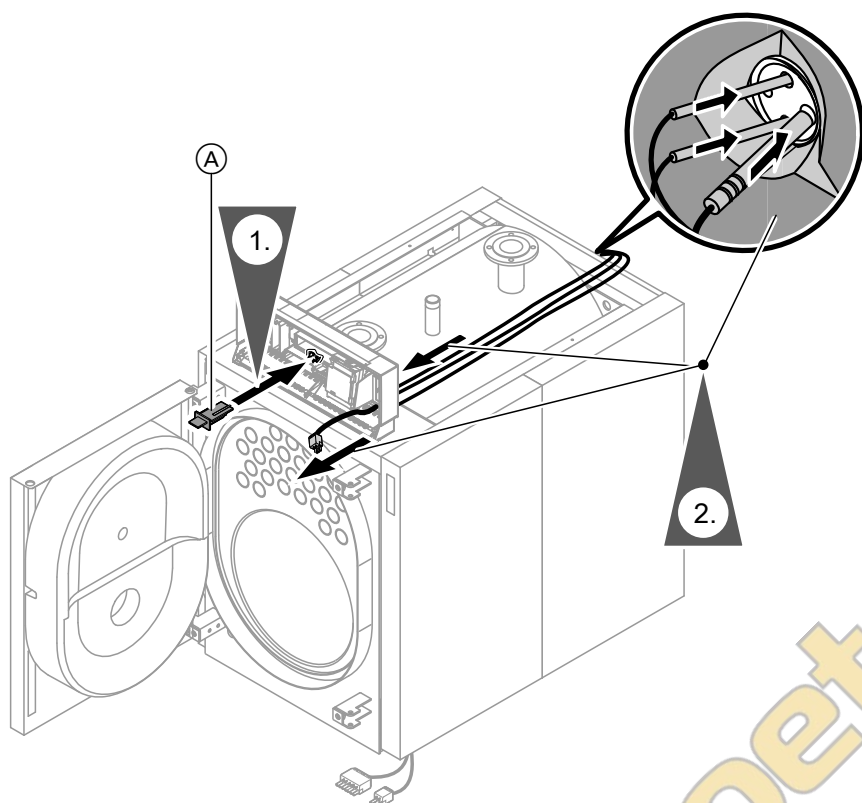


Рис.13

Ⓐ Кодированный штекер котла

Указание

Низковольтные кабели связать в пучки и закрепить.

230-вольтные кабели и низковольтные кабели прокладывать по отдельности.

Верхние панели облицовки и фирменная табличка

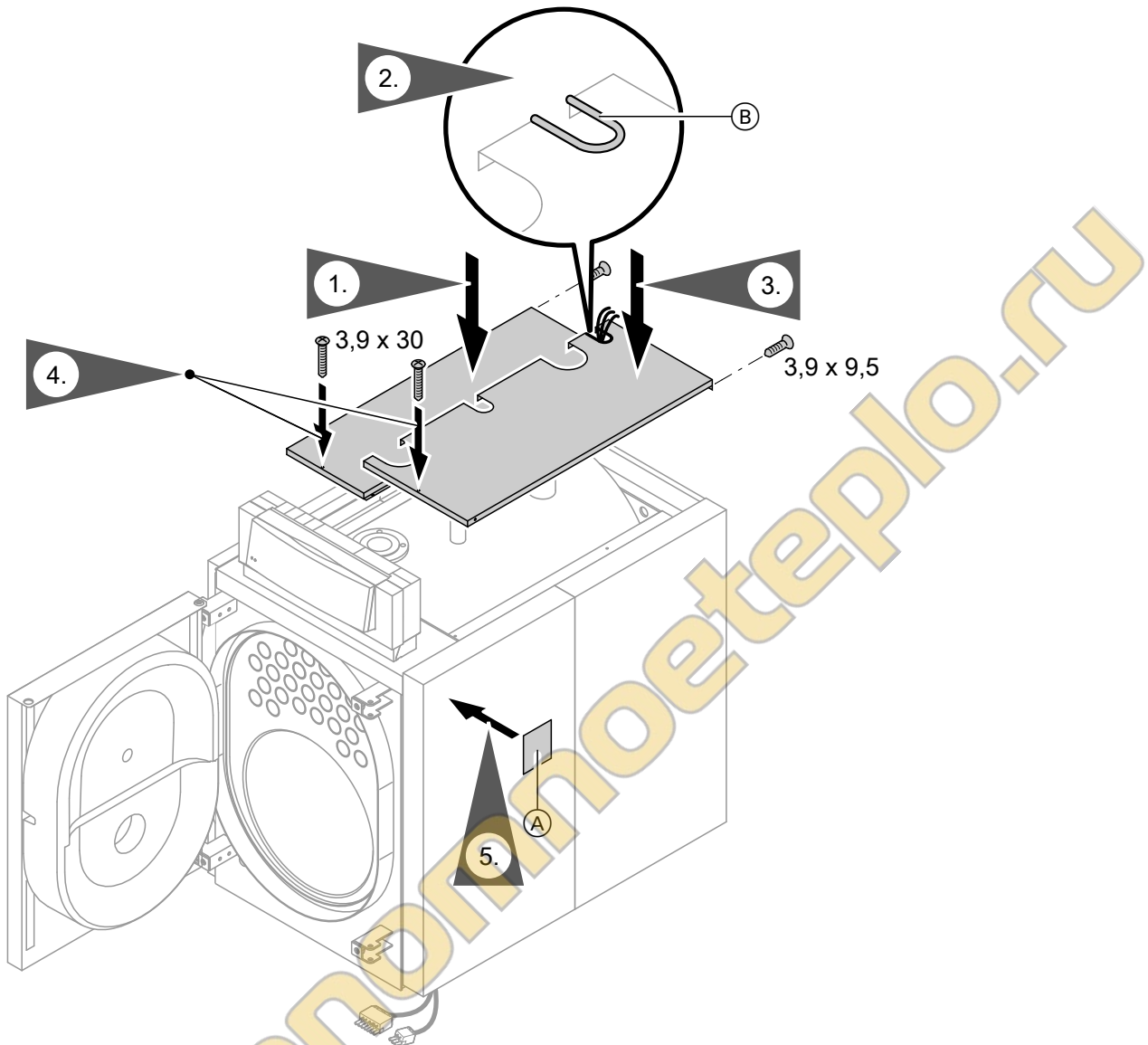


Рис.14

Ⓐ Типовая табличка водогрейного котла

Крышка контроллера

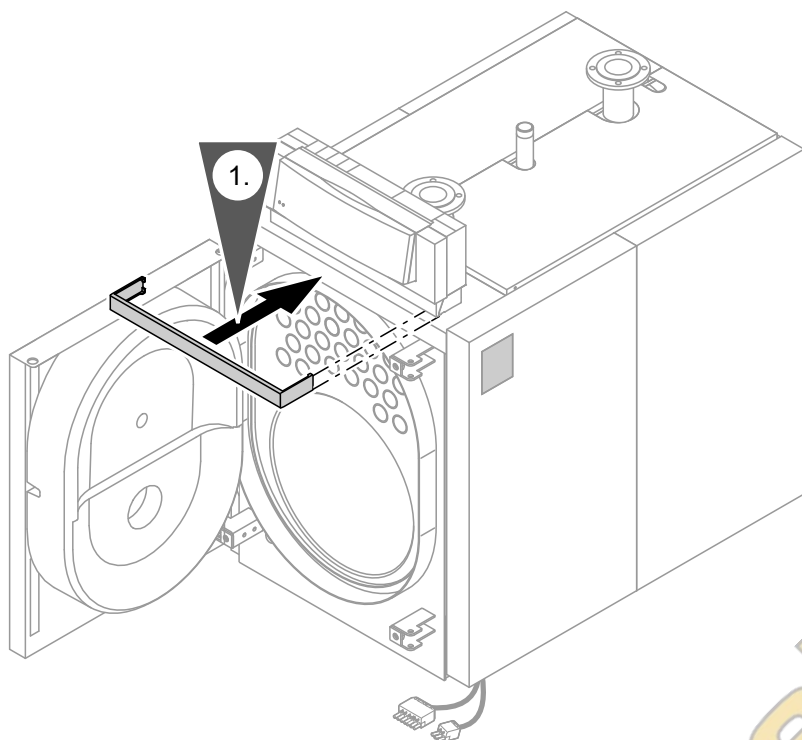


Рис.15

Монтаж горелки



Отдельная документация горелки

Окружность отверстий для крепления горелки, диаметр отверстий для крепления горелки и диаметр отверстия для жаровой трубы соответствуют EN 303-1.

Горелка может устанавливаться непосредственно на поворотной двери котла. Если монтажные размеры горелки отличаются от размеров, указанных в стандарте EN 303-1, установить плиту горелки, поставляемую в качестве принадлежности. Для этого снабдить горелку подходящими отверстиями для крепления.

- Прорезать теплоизоляционный мат в дверце котла в соответствии с диаметром пламенной головы.

Указание

Жаровая труба должна выступать из теплоизоляции двери котла.

Для обеспечения исправной работы соблюдать требуемую минимальную длину пламенной трубы.

- После монтажа горелки уплотнить кольцевой зазор между пламенной трубой и теплоизоляционным блоком, используя имеющийся в комплекте поставки теплоизоляционный материал.

Указание

При несоблюдении этого требования возможно повреждение двери котла вследствие воздействия чрезмерно высоких температур.

Монтаж смотрового стекла камеры сгорания

Соединить контрольную трубку (запорное устройство контрольной трубки вложено в камеру сгорания) с использованием имеющегося в комплекте поставки пластмассового шланга с вентиляторной частью горелки (отверстие для измерения "статического давления на горелке").

Ввод в эксплуатацию и регулировка



Инструкция по сервисному обслуживанию водогрейного котла и контроллера котлового контура, а также отдельная документация горелки

автономное тепло.ру

Технические данные

Ном .тепловая мощность	кВт	150	200	250	310	400	410	500	620
Параметры уходящих газов^{*2}									
Температура при темп. котловой воды 80 °С									
▪ при номинальной тепловой мощности	°С					215			
▪ частич нагрузка (60 %)	°С					155			
Идентификатор изделия		CE-0085BP0365							
КПД_η при									
▪ 100 % номинальной тепловой мощности (80/65 °С)	%	90,8	91,0	90,9	91,0	90,9	90,9	91,0	91,1
▪ 30 % номинальной тепловой мощности (80/65 °С)	%	94,5	94,9	94,7	95,0	94,7	94,7	95,0	95,2

^{*2} Расчетные значения для проектирования системы удаления продуктов сгорания по EN 13384 в расчете на содержание 13 % CO₂ при использовании легкого котельного топлива EL и на содержание 10 % CO₂ при использовании природного газа.



avtonomnoeteplo.ru

автопомпоетеплю.ру

ТОВ "Віссманн"
вул. Димитрова, 5 корп. 10-А
03680, м.Київ, Україна
тел. +38 044 4619841
факс. +38 044 4619843

Viessmann Group
ООО "Виссманн"
г. Москва
тел. +7 (495) 663 21 11
факс. +7 (495) 663 21 12
www.viessmann.ru

5599 753 RU Оставляем за собой право на технические изменения.