

Инструкция по монтажу для специалистов

VIESSMANN

Система удаления продуктов сгорания

для конденсационных котлов

Система удаления продуктов сгорания



Указания по технике безопасности



Во избежание опасных ситуаций, физического и материального ущерба просим строго придерживаться данных указаний по технике безопасности.

Указания по технике безопасности



Опасность

Этот знак предупреждает об опасности причинения физического ущерба.



Внимание

Этот знак предупреждает об опасности материального ущерба и вредных воздействий на окружающую среду.

Указание

Сведения, которым предшествует слово "Указание", содержат дополнительную информацию.

Целевая группа

Данная инструкция предназначена исключительно для аттестованных специалистов.

- Работы на газовом оборудовании разрешается выполнять только специалистам по монтажу, имеющим на это допуск ответственного предприятия по газоснабжению.
- Электротехнические работы разрешается выполнять только специалистам-электрикам.

Соблюдаемые предписания

- Государственные правила монтажа
- Законодательные предписания по предупреждению несчастных случаев

- Законодательные предписания по охране окружающей среды
- Требования организаций по страхованию от несчастных случаев на производстве
- Соответствующие правила техники безопасности согласно DIN, EN, DVGW, TRGI, TRF и VDE
 - Ⓐ ÖNORM, EN, ÖVGW-TR Gas, ÖVGW-TRF и ÖVE
 - Ⓢ SEV, SUVA, SVGW, SVTI, SWKI, VKF и директивы EKAS 1942: сжиженный газ, часть 2

Работы на установке

- Обесточить установку (например, с помощью отдельного предохранителя или главным выключателем) и проконтролировать отсутствие напряжения.
- Принять меры по предотвращению повторного включения установки.
- При использовании газового топлива закрыть запорный газовый кран и предохранить его от несанкционированного открывания.

Оглавление

Последовательность монтажа

Общие указания по монтажу.....	4
■ Разрешение мастера по надзору за дымовыми трубами и дымоходами...	4
■ Проектирование.....	4
■ Ограничение температуры уходящих газов.....	4
■ Указания по монтажу.....	4
■ Необходимые вспомогательные средства.....	6
■ Монтаж подвижной муфты системы LAS.....	6
■ Испытание на герметичность.....	7
■ Сертификация системы "Воздух/продукты сгорания" (LAS).....	8
■ Сертификация системы.....	9
Проход через шахту дымохода.....	10
■ Указания по монтажу.....	10
■ Жесткий дымоход.....	11
■ Гибкий дымоход.....	21
Подключение к влагонепроницаемой дымовой трубе.....	30
Вертикальный проход через наклонную или плоскую кровлю.....	32
■ Монтаж.....	33
Подключение на наружной стене.....	36
■ Монтаж.....	38
Прокладка дымохода по наружной стене здания.....	40
■ Монтаж.....	41

Разрешение мастера по надзору за дымовыми трубами и дымоходами

Перед началом работ с системой удаления продуктов сгорания специализированная фирма по отопительной технике должна получить разрешение от ответственного мастера по надзору за дымовыми трубами и дымоходами. Участие ответственного мастера по надзору за дымовыми трубами и дымоходами должно быть документально подтверждено.

Проектирование

Перед выполнением монтажа необходимо проверить, не была ли превышена максимально допустимая длина линии.

Максимально допустимая длина линии в сочетании с используемым теплогенератором:



Инструкция по проектированию систем удаления продуктов сгорания

Ограничение температуры уходящих газов

Дымоходы допущены для работы при температуре уходящих газов не более 120 °С.

Внутренняя конструкция конденсационных котлов Viessmann позволяет избежать превышения максимально допустимой температуры уходящих газов.

Указания по монтажу

- Обзоры конструктивных элементов при различных типах прокладки действительны также для напольных конденсационных котлов.
- Дымоходы должны иметь минимальную длину и небольшое количество колен.
- Проложить горизонтальные соединительные линии с уклоном $\geq 3^\circ$ (около 50 мм/м) к теплогенератору.
- Обеспечить для горизонтальных соединительных линий опору или подвес с интервалом около 1 метра.

Общие указания по монтажу (продолжение)

- Во избежание повреждений и негерметичности необходимо разъединить систему удаления продуктов сгорания от источников колебаний (например, вентиляционных установок).
- Проверить посадку уплотнений во всех муфтах.
- Перед монтажом смазать все уплотнения входящим в комплект поставки смазочным средством.
- Использовать только специальные уплотнения, входящие в комплект поставки.
- Вставные муфты в тракте уходящих газов должны быть всегда направлены в направлении потока.
- Использовать исключительно элементы, поставляемые для системы удаления продуктов сгорания Viessmann.
- Вставить трубы друг в друга, слегка повернув.
- Трубы системы "Воздух/продукты сгорания" можно укоротить в собранном состоянии.
- Отверстия, предназначенные для подачи достаточного количества воздуха для горения, открыты и выполнены без возможности запыления.
- Соблюдаются предписания, действующие относительно сооружения и ввода в эксплуатацию систем удаления продуктов сгорания.



Опасность

Негерметичные или засоренные системы удаления продуктов сгорания, а также недостаточная подача воздуха для горения могут стать причинами опасных для жизни отравлений угарным газом, содержащимся в продуктах сгорания.

Обеспечить должное функционирование системы удаления продуктов сгорания. Отверстия, используемые для подачи воздуха для горения, должны быть выполнены без возможности запыления.

Ввод в эксплуатацию производить только при условии выполнения следующих требований:

- Свободная проходимость дымоходов.
- Система удаления продуктов сгорания с избыточным давлением является газонепроницаемой.

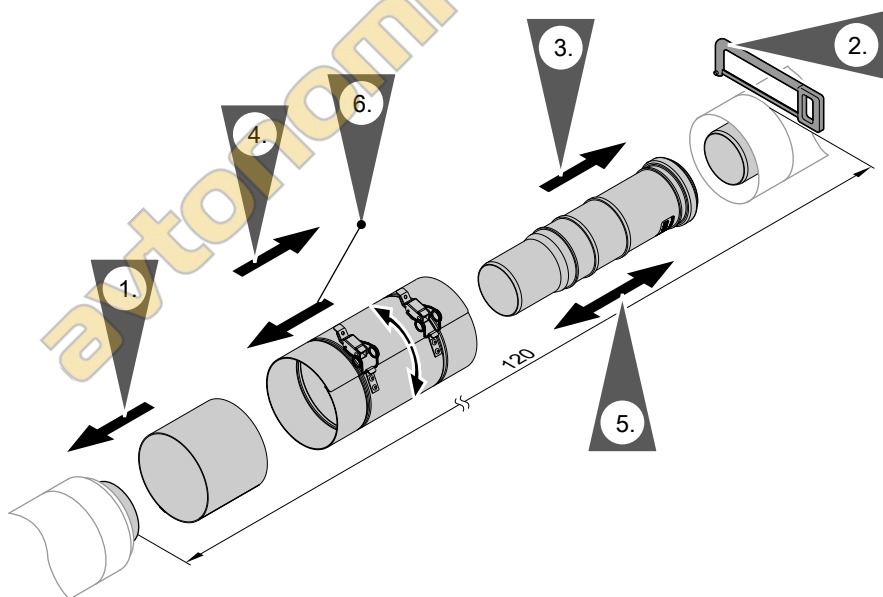
Необходимые вспомогательные средства

- Трос для спуска системы удаления продуктов сгорания в шахту (длина: высота дымовой трубы плюс 3 метра).
- Пила и напильник для укорачивания труб и снятия фаски.
- Дрель для крепления крышки шахты и опорной шины.

Монтаж подвижной муфты системы LAS

Указание

С помощью подвижной муфты можно компенсировать расстояние около 45 мм. Перед монтажом выровнять чрезмерную или недостаточную длину вставляемой трубы.



Общие указания по монтажу (продолжение)

1. Вставить отрезок трубы в муфту вставляемой трубы LAS.
2. Продолжение трубы LAS укоротить таким образом, чтобы между патрубком и трубой LAS имелось расстояние 120 мм.
3. Надвинуть подвижную муфту на продолжение трубы дымохода.
4. Раскрыть манжету и надеть на продолжение трубы LAS.
5. Оттянуть подвижную муфту назад и надеть на входящую трубы дымохода.
6. Выровнять манжету и закрыть защелки.

Испытание на герметичность

После монтажа систем удаления продуктов сгорания, проложенных через шахту, мастер по надзору за дымовыми трубами и дымоходами должен проверить их герметичность.

- Для систем удаления продуктов сгорания с избыточным давлением в зданиях, не обтекаемых воздухом для горения (эксплуатация с отбором воздуха для горения из помещения установки), необходима проверка давлением.

Для проведения проверки давлением с помощью прибора контроля герметичности в закрытый сверху и снизу дымоход подается воздух до создания давления **200 Па**. При поддержании давления определяется количество воздуха, выходящее через неплотности.

При утечке не более 0,006 л/(с × м²) относительно внутренней поверхности дымоход считается достаточно герметичным.

- Для систем удаления продуктов сгорания с избыточным давлением, обтекаемых воздухом для горения (эксплуатация с отбором воздуха для горения извне), герметичность дымохода может быть проверена замером содержания O₂ в воздухе для горения (измерение в кольцевом зазоре).

Дымоход считается достаточно герметичным, если отклонение содержания O₂ в воздухе для горения от базового значения не превышает приведенные ниже значения. Базовое значение определяется в результате автоматической коррекции измерительного прибора:

- Для дымоходов с общим допуском органов строительного надзора 0,4 об. %
- Для прочих дымоходов 0,2 об. %

Указание

Необходимо соблюдать местные нормы и правила.

Сертификация системы "Воздух/продукты сгорания" (LAS)

Система "Воздух/продукты сгорания" сертифицирована в соответствии с нормами Европейского Союза и имеет допуск к эксплуатации согласно EN 14471 (см. инструкцию по проектированию систем удаления продуктов сгорания).

автономное тепло.ру

Сертификация системы

Система сертифицирована согласно Директиве ЕС по газовым приборам EU/2009/142/ЕС в сочетании с дымоходами из полипропилена производства фирмы Skoberne:

Vitocaldens 222-F	CE-0085CO0306
Vitocrossal 200, тип CM2	CE-0085BQ0021
Vitocrossal 300, тип CU3	CE-0085BN0570
Vitocrossal 300, тип CM3	CE-0085BN0569
Vitocrossal 300, тип CT3B, CT3U	CE-0085AQ0257
Vitodens 050-W	CE0085CP0029
Vitodens 100-E, 100-W, 111-W	CE-0085BT0029, CE-0063CQ3356
Vitodens 200-W	CE-0085BR0432, CE-0085CN0050
Vitodens 222-F	CE-0085BU0051, CE-0085CN0050
Vitodens 222-W	CE-0085BR0432, CE-0085CN0050
Vitodens 242-F	CE-0085BU0051, CE-0085CN0050
Vitodens 300-W	CE-0085BR0433, CE-0085CM0463
Vitodens 333-F	CE-0085BU0052, CE-0085CM0463
Vitodens 343-F	CE-0085BU0052, CE-0085CM0463
Vitoladens 300-C	CE-0035BS104, CE-0035CO106
Vitoladens 300-T	CE-0035BO107
Vitoladens 300-W	CE-0035BM112, CE0035CO107
Vitoladens 333-F	CE-0035BM112, CE0035CO107
Vitorondens 200-T	CE-0035CL102
Vitorondens 222-F	CE-0035CL102
Vitosolar 200-F	CE-0085CM0184
Vitosolar 300-F	CE0035CO107
Vitosorp 200-F	CE0085CO0146
Vitotwin 300-W	CE-0085CM0150
Vitovvalor 300-P	CE-0085CP0028

Указание

Закрепить наклейки "Сертификация системы" и "Система удаления продуктов сгорания ..." на видном месте рядом с системой удаления продуктов сгорания или на водогрейном котле.

Наклейки прилагаются к технической документации.

Проход через шахту дымохода

Указания по монтажу

Перед монтажом ответственный мастер по надзору за дымовыми трубами и дымоходами должен проверить пригодность используемой шахты дымохода и наличие допуска для данного применения.

В помещении установки котла дымоход должен быть оснащен как минимум одним ревизионным отверстием для осмотра и чистки, а также для испытания давлением (при необходимости). Если доступ к дымоходу со стороны крыши не обеспечивается, то в чердачном помещении должно быть оборудовано дополнительное ревизионное отверстие, расположенное за дверью для чистки.

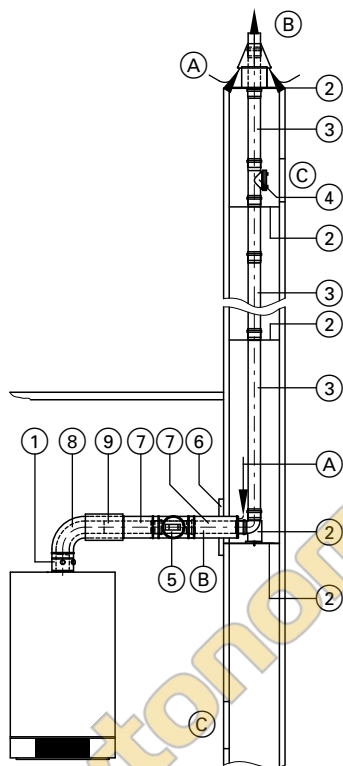
Для проверки вентиляции тыльной части в основании шахты дымохода следует предусмотреть ревизионное отверстие. Линия слива конденсата из дымохода к водогрейному котлу должна быть проложена с уклоном под углом минимум 3° (около 50 мм/м).

Система удаления продуктов сгорания должна быть выведена в пространство над крышей. Выступ крыши параллельно скосу кровли 400 мм согласно "Положению об отоплении".

Проход через шахту дымохода (продолжение)

Жесткий дымоход

Режим эксплуатации с отбором воздуха для горения извне

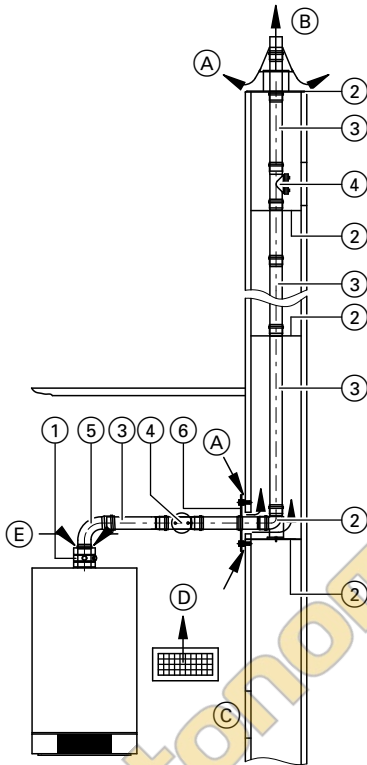


- А Приточный воздух
В Уходящие газы
С Ревизионное отверстие

- | | |
|---|----------------------------------------------------------------------------------------------------------------------------------|
| 1 | Присоединительный элемент котла |
| 2 | Базовый комплект шахты дымохода
В комплекте:
■ опорное колено
■ опорная шина
■ крышка шахты
■ распорка (5 шт.) |
| 3 | Труба дымохода
Длина 2 м
Длина 1 м
Длина 0,5 м
Колено дымохода (для использования в изогнутых шахтах)
30° или 15° |
| 4 | Ревизионный элемент, прямой |
| 5 | Ревизионный элемент LAS, прямой |
| 6 | Стеновая диафрагма LAS |
| 7 | Труба LAS
Длина 1 м
Длина 0,5 м |
| 8 | Колено LAS
87° или 2 x 45°
или
Ревизионный тройник LAS
или
Ревизионное колено LAS |
| 9 | Подвижная муфта LAS
Крепежный хомут
Переходник LAS \varnothing 60/100 мм
на \varnothing 80/125 мм |

Проход через шахту дымохода (продолжение)

Режим эксплуатации с отбором воздуха для горения из помещения установки



- (A) Вентиляция
- (B) Уходящие газы
- (C) Ревизионное отверстие
- (D) Отверстие для приточного воздуха
- (E) Приточный воздух

- ① **Присоединительный элемент котла**
- ② **Базовый комплект шахты дымохода**
В комплекте:
■ опорное колено
■ опорная шина
■ крышка шахты
■ распорка (5 шт.)
- ③ **Труба дымохода**
Длина 2 м
Длина 1 м
Длина 0,5 м
Колено дымохода (для использования в изогнутых шахтах)
30° или 15°
- ④ **Ревизионный элемент, прямой**
- ⑤ **Колено дымохода**
87° или 2 x 45°
или
Ревизионный тройник
87°
- ⑥ **Вентиляционная заслонка**
Расширение с \varnothing 60 мм на \varnothing 80 мм

Проход через шахту дымохода (продолжение)

Режим эксплуатации с отбором воздуха для горения из помещения установки с подачей воздуха для горения через систему связанных помещений

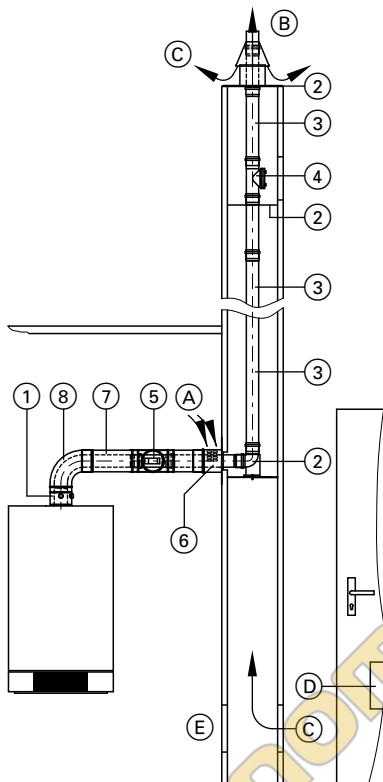
Возможно только для модульного размера 60 и 80.

Соединительный элемент для подключения к шахте дымохода выполнен в системе "Воздух/продукты сгорания" (LAS). Воздух для горения отбирается из помещения через отверстие, расположенное непосредственно у входа в дымовую трубу (стенная диафрагма в системе связанных помещений).

В помещении должен быть обеспечен достаточный подвод воздуха для горения из системы связанных помещений, соответствующий требованиям TRGI 2008:

- Минимальный объем связанных между собой помещений - 4 м³ на 1 кВт номинальной тепловой мощности.
- Отверстия в дверях смежных помещений - мин. 150 см².

Проход через шахту дымохода (продолжение)

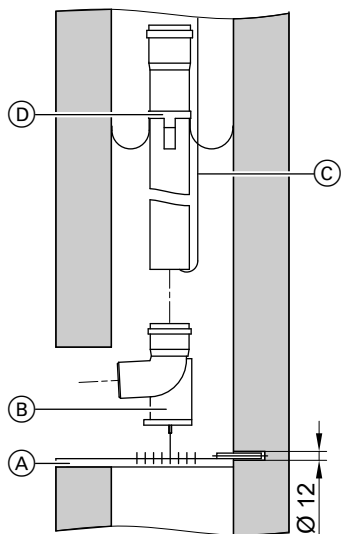


- (A) Приточный воздух
 (B) Уходящие газы
 (C) Вентиляция
 (D) Отверстие в системе связанных помещений
 (E) Ревизионное отверстие

- (1) **Присоединительный элемент котла**
 (2) **Базовый комплект шахты дымохода**
 В комплекте:
 ■ опорное колено
 ■ опорная шина
 ■ крышка шахты
 ■ распорка (5 шт.)
 (3) **Труба дымохода**
 Длина 2 м
 Длина 1 м
 Длина 0,5 м
Колено дымохода (для использования в изогнутых шахтах)
 30° или 15°
 (4) **Ревизионный элемент, прямой**
 (5) **Ревизионный элемент LAS, прямой**
 (6) **Стеновая диафрагма LAS в системе связанных помещений**
 (7) **Труба LAS**
 Длина 1 м
 Длина 0,5 м
 (8) **Колено LAS**
 87° или 2 x 45°
 или
Ревизионный тройник LAS
 или
Ревизионное колено LAS

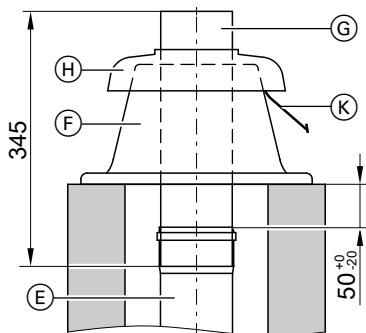
Проход через шахту дымохода (продолжение)

Монтаж

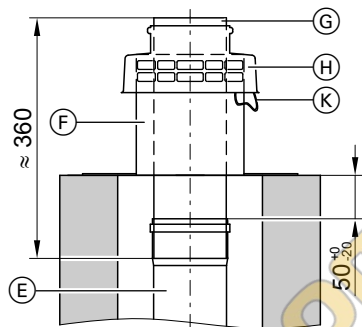


1. По центру задней стенки шахты дымохода просверлить отверстие $\varnothing 12$ мм для крепления опорной шины (А).
2. Вставить в отверстие опорную шину (А) и закрепить на передней стенке шахты винтами или строительным раствором.
3. Установить опорное колено (В) и зафиксировать его штифтом в одном из отверстий опорной шины.
4. Закрепить монтажный трос (С) снаружи на самой нижней вертикальной трубе.
5. В зависимости от размеров шахты дымохода необходимо через каждые 2 - 5 метров и на каждой фасонной детали (например, ревизионный элемент или колено) установить распорку (D). Загнутые концы должны быть направлены вверх.
6. Нанести смазочное средство и вставить трубы друг в друга, слегка проворачивая их.
7. Опустить трубы с помощью монтажного троса (С) в шахту.
8. Снять монтажный трос и вставить нижнюю трубу в опорное колено (В).

Проход через шахту дымохода (продолжение)



Модульный размер 60 - 100 мм



Модульный размер 125 - 200 мм

9. Верхняя труба (E) должна заканчиваться приблизительно на 50 мм ниже верхней кромки шахты.
10. Закрепить нижнюю часть крышки шахты (F).

11. Модульный размер 60 - 100 мм:

Подсоединить концевую трубу (G).

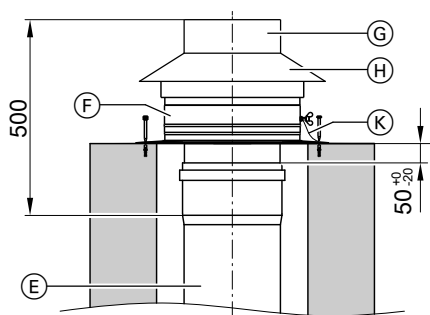
Указание

В целях соблюдения значений веса концевую трубу (G) не укорачивать.

Модульный размер 125 - 200 мм:

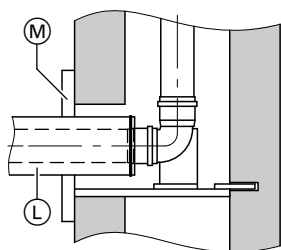
Укоротить последнюю трубу (G) (без муфты). Труба должна заканчиваться по возможности заподлицо с установленным атмосферозащитным колпаком (H).

Проход через шахту дымохода (продолжение)



Модульный размер 250 мм

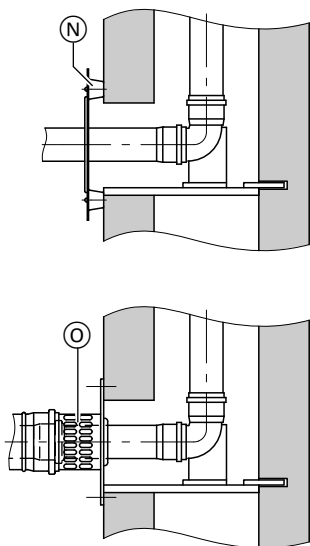
Монтаж соединительной линии



12. Надеть атмосферозащитный колпак (Н) и прикрепить к нижней части страховочный трос (К).

1. Только для режима эксплуатации с отбором воздуха для горения **извне**:
Укоротить последнюю трубу приточного воздуха (L) соединительного трубопровода настолько, чтобы она доходила до внутренней стенки шахты.

Проход через шахту дымохода (продолжение)



2. Режим эксплуатации с отбором воздуха для горения **извне**:
Надеть стеновую диафрагму LAS (M) и продвинуть ее к отверстию шахты.
Режим эксплуатации с отбором воздуха для горения **из помещения установки**:
Надеть вентиляционную заслонку (N) и продвинуть ее к отверстию шахты.

Указание

Образующийся зазор служит для вентиляции шахты.

Дополнительная вентиляционная решетка не требуется.

Режим эксплуатации с отбором воздуха для горения **из помещения установки** с подачей воздуха через систему связанных помещений:

Вставить трубу дымохода в опорное колено. Вставить стеновую диафрагму в системе связанных помещений (O) и укрепить на шахте.

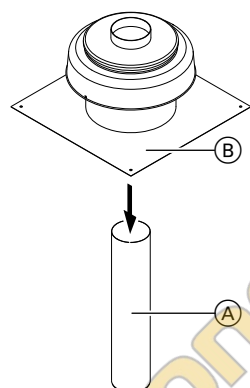
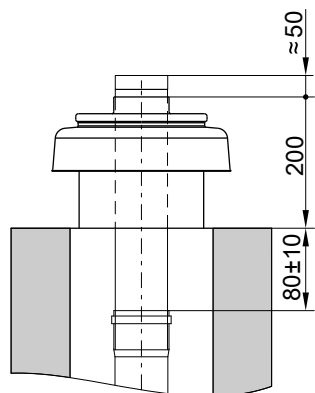
Монтаж металлической крышки шахты

Для прокладки пластмассового дымохода в шахте с двумя дымоходами в сочетании с твердотопливным теплогенератором.

Металлический концевой элемент должен входить в шахту минимум на диаметр трубы дымохода.

При необходимости использовать удлинитель из специальной стали, поставляемое в качестве принадлежности.

Проход через шахту дымохода (продолжение)



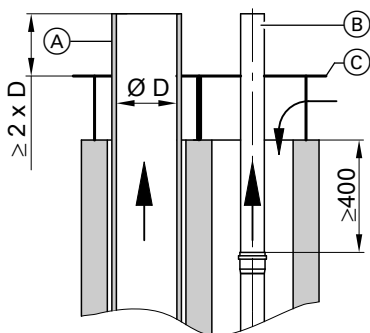
1. Верхняя труба должна заканчиваться приблизительно на 80 мм ниже верхней кромки шахты.

2. Надеть металлический отрезок трубы (A). При необходимости использовать удлинитель (принадлежность).

3. Надеть крышку шахты (B) и закрепить на шахте с помощью прилагаемого крепежного материала.

Проход через шахту дымохода (продолжение)

Удлинитель из специальной стали в сочетании с крышкой шахты, предоставляемой заказчиком



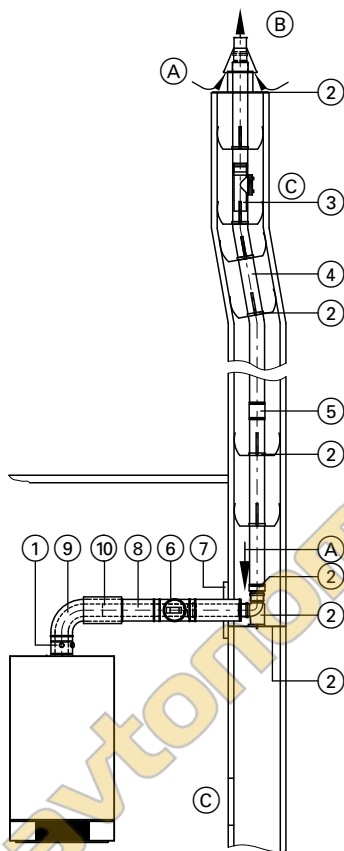
Крышка шахты в качестве общей отражательной плиты (Meidinger Scheibe) должна быть предоставлена заказчиком.

- А Удлинитель дымовой трубы из материала, стойкого к возгоранию сажи
- В Удлинитель из специальной стали
- С Крышка шахты (предоставляет заказчик)

Проход через шахту дымохода (продолжение)

Гибкий дымоход

Режим эксплуатации с отбором воздуха для горения извне

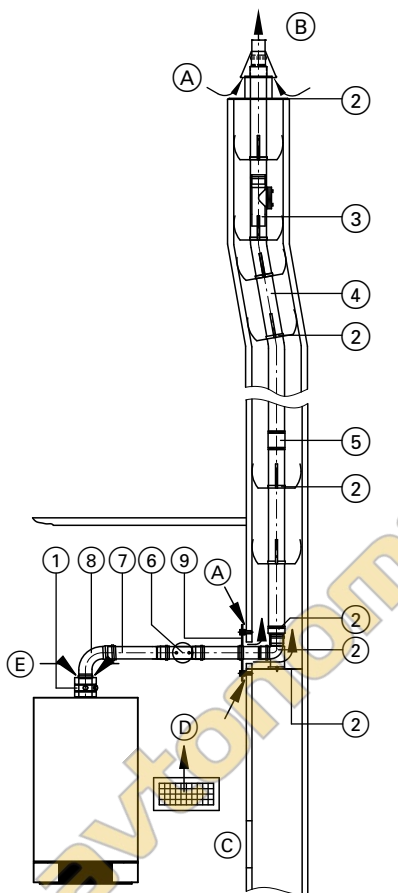


- (A) Приточный воздух
(B) Уходящие газы
(C) Ревизионное отверстие

- ① **Присоединительный элемент котла**
- ② **Базовый комплект шахты дымохода (гибкий)**
В комплекте:
 - опорное колено
 - присоединительные элементы
 - опорная шина
 - крышка шахты
 - распорка (5 шт.)
- ③ **Ревизионный элемент, прямой**
(для установки в гибкий дымоход)
- ④ **Гибкий дымоход**
- ⑤ **Соединительный элемент** для соединения остаточных длин гибкого дымохода
Вспомогательное приспособление для протягивания дымохода в шахте с тросом длиной 20 метров
- ⑥ **Ревизионный элемент LAS, прямой**
- ⑦ **Стеновая диафрагма**
- ⑧ **Труба LAS**
Длина 1 м
Длина 0,5 м
- ⑨ **Колено LAS**
87° или 2 x 45°
или
Ревизионный тройник LAS
или
Ревизионное колено LAS
- ⑩ **Подвижная муфта LAS**
Переходник LAS Ø 60/100 мм
на Ø 80/125 мм

Проход через шахту дымохода (продолжение)

Режим эксплуатации с отбором воздуха для горения из помещения установки



- (A) Вентиляция
- (B) Уходящие газы
- (C) Ревизионное отверстие
- (D) Отверстие для приточного воздуха
- (E) Приточный воздух

- (1) **Присоединительный элемент котла**
- (2) **Базовый комплект шахты дымохода (гибкий)**
В комплекте:
 - опорное колено
 - присоединительные элементы
 - опорная шина
 - крышка шахты
 - распорка (5 шт.)
- (3) **Ревизионный элемент, прямой**
(для установки в гибкий дымоход)
- (4) **Гибкий дымоход**
- (5) **Соединительный элемент**
для соединения остаточных длин гибкого дымохода
Вспомогательное приспособление для протягивания дымохода в шахте
с тросом длиной 20 метров
- (6) **Ревизионный элемент, прямой**
- (7) **Труба дымохода**
Длина 1 м
Длина 0,5 м
- (8) **Колено дымохода**
87° или 2 x 45°
или
Ревизионный тройник
87°
- (9) **Вентиляционная заслонка**
Расширение с \varnothing 60 мм на \varnothing 80 мм

Проход через шахту дымохода (продолжение)

Монтаж



Опасность

Чтобы избежать неисправностей в работе, гибкий дымоход следует проложить под углом не более 45° относительно вертикали.

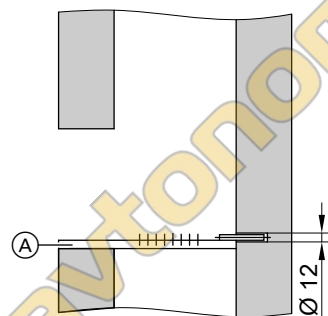
При монтаже гибкий дымоход не прокладывать через острые кромки.

- В зависимости от размера шахты установить распорки на расстоянии макс. 2 метра.
- До и после каждого изменения направления и каждого ревизионного элемента установить по одной распорке.
- Дымоход не должен прилегать к стенке шахты.

Указания!

- Протягивать дымоход исключительно по направлению сверху вниз.
- Учитывать направление потока (стрелка на конструктивных элементах).

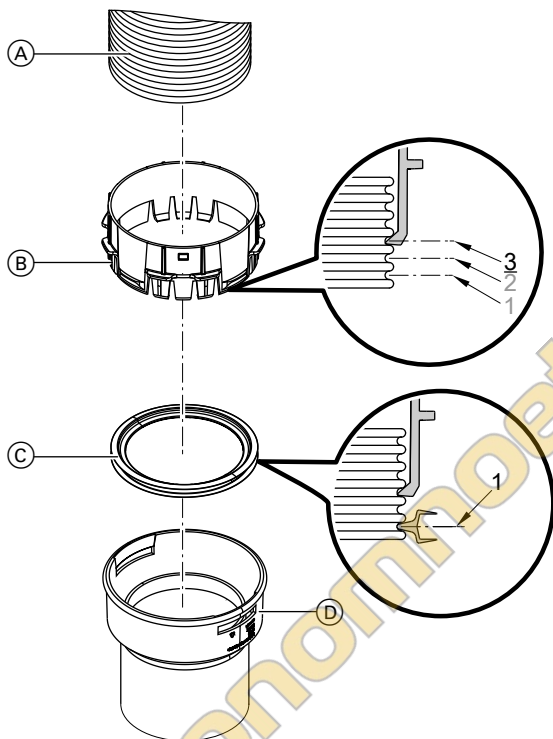
Монтаж опорной шины в шахте дымохода



1. По центру задней стенки шахты дымохода просверлить отверстие $\varnothing 12$ мм для крепления опорной шины (А).
2. Вставить в отверстие опорную шину (А) и закрепить на передней стенке шахты винтами или строительным раствором.

Проход через шахту дымохода (продолжение)

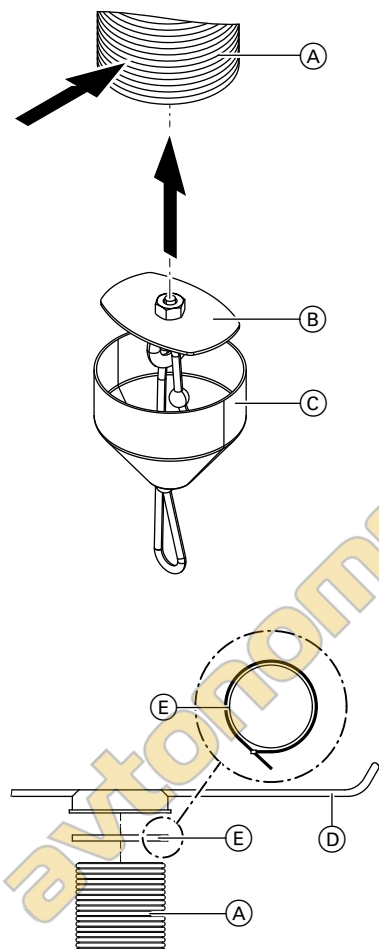
Монтаж ревизионного элемента, соединительного элемента или присоединительного элемента



1. Чисто обрезать гибкий дымоход (А) под прямым углом.
2. Зафиксировать ребро монтажного кольца (В) в третьем пазе гибкого дымохода (А).
3. Вставить уплотнение (С) в первый паз гибкого дымохода (А).
4. Протолкнуть ревизионный элемент, соединительный элемент или присоединительный элемент (D) на монтажное кольцо (В) до его фиксации.

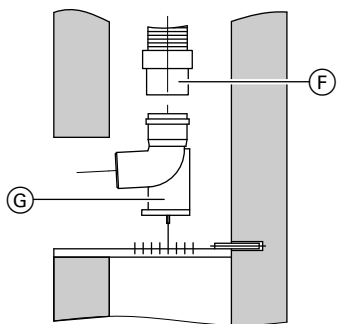
Проход через шахту дымохода (продолжение)

Монтаж вспомогательного приспособления и протягивание гибкого дымохода



1. Слегка сдавить конец гибкого дымохода (А) для придания ему овальной формы. Вставить пластину (В) вспомогательного приспособления в третий паз дымохода.
2. Вставить конус (С) на гибкий дымоход (А). Конец трубы должен быть полностью закрыт.
3. Закрепить тяговый трос на петле вспомогательного приспособления.
4. Установить распорку (D) на дымоход (А) (загнутыми концами в направлении потока уходящих газов).
5. Уложить прилагаемые кабельные стяжки (Е) вокруг кольца распорок (D) и прочно затянуть.
6. Протянуть гибкий дымоход (А) в шахту по направлению сверху вниз. Не допускать протягивания трубы через острые кромки.
7. Снять вспомогательное приспособление с дымохода.

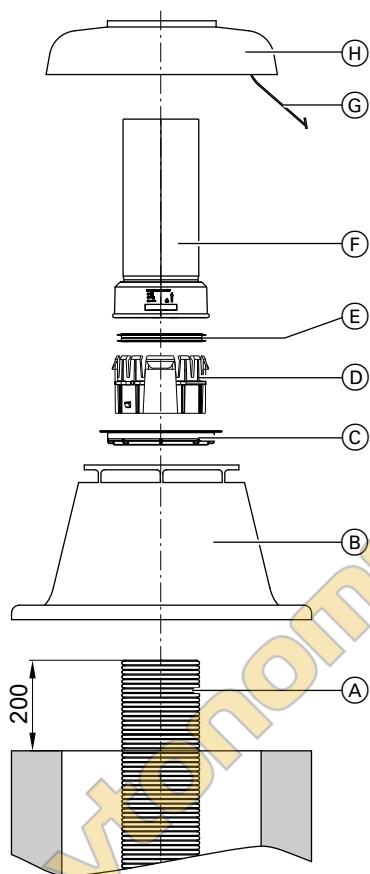
Проход через шахту дымохода (продолжение)



8. Соединить присоединительный элемент (F) с дымоходом (A) (см. стр. 24).
9. Установить опорное колено (G) и зафиксировать его штифтом в одном из отверстий опорной шины.
10. Смазать присоединительный элемент (F) смазочным средством и вставить в опорное колено (G).

Проход через шахту дымохода (продолжение)

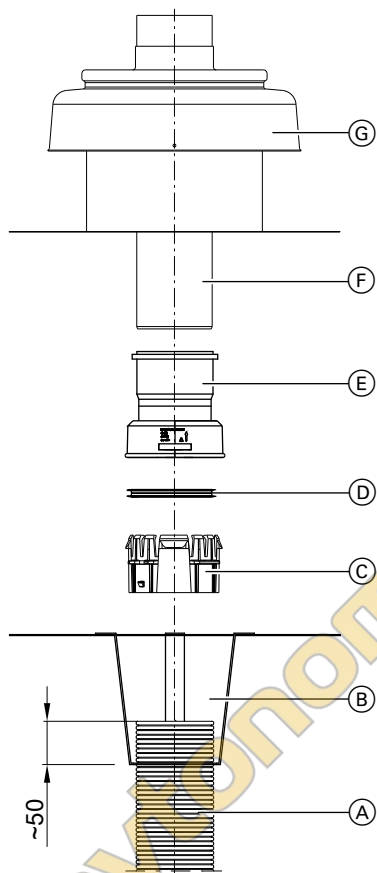
Монтаж пластмассовой крышки шахты



1. Провести гибкий дымоход (A) через крышку шахты (B).
2. Обрезать гибкий дымоход (A) таким образом, чтобы над верхней кромкой шахты оставалось 200 мм трубы дымохода.
3. Установить нижнюю часть крышки (B) на шахту и закрепить.
4. Только для $\varnothing 60$ и 80 мм: Уложить переходное кольцо (C) на нижнюю часть крышки шахты (B).
5. Зафиксировать ребро монтажного кольца (D) в третьем пазе гибкого дымохода (A). См. стр. 24.
6. Вставить уплотнение (E) в первый паз гибкого дымохода (A).
7. Протолкнуть концевую трубу (F) на монтажное кольцо (D) до ее фиксации.
8. Подвесить страховочный трос (G) в отверстие крышки шахты (B).
9. Надеть атмосферозащитный колпак (H) поверх концевой трубы (F) и зафиксировать на крышке шахты (B).

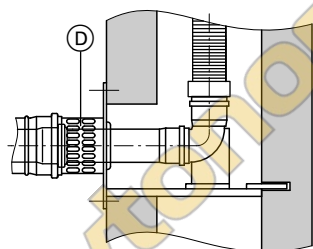
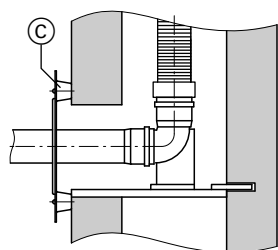
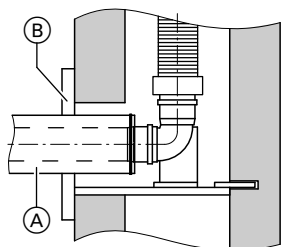
Проход через шахту дымохода (продолжение)

Монтаж металлической крышки шахты



1. Провести гибкий дымоход (A) через крепление (B).
2. Установить крепление (B) на шахту.
3. Обрезать дымоход (A) приблизительно на расстоянии 50 мм над поверхностью крепления (B).
4. Протянуть гибкий дымоход (A) вверх настолько, чтобы обеспечить возможность установки монтажного кольца (C). Протолкнуть монтажное кольцо (C) в третий паз гибкого дымохода (A). См. стр. 24.
5. Вставить уплотнение (D) в первый паз гибкого дымохода (A).
6. Протолкнуть переходный элемент (E) на монтажное кольцо (C) до его фиксации.
7. Вставить концевую трубу (F) в переходный элемент (E).
8. Надеть атмосферозащитный колпак (G) на концевую трубу (F) и закрепить.

Монтаж соединительной линии



1. Только для режима эксплуатации с отбором воздуха для горения **извне**:

Укоротить последнюю трубу приточного воздуха (А) соединительного трубопровода настолько, чтобы она доходила до внутренней стенки шахты.

2. Режим эксплуатации с отбором воздуха для горения **извне**:

Надеть стеновую диафрагму LAS (В) и продвинуть ее к отверстию шахты.

Режим эксплуатации с отбором воздуха для горения **из помещения установки**:

Надеть вентиляционную заслонку (С) и продвинуть ее к отверстию шахты.

Указание

Образующийся зазор служит для вентиляции шахты.

Дополнительная вентиляционная решетка не требуется.

Режим эксплуатации с отбором воздуха для горения **из помещения установки** с подачей воздуха через систему связанных помещений:

Установить трубу дымохода на опорное колено, надеть стеновую диафрагму в системе связанных помещений (D) и закрепить на шахте.

Подключение к влагонепроницаемой дымовой трубе

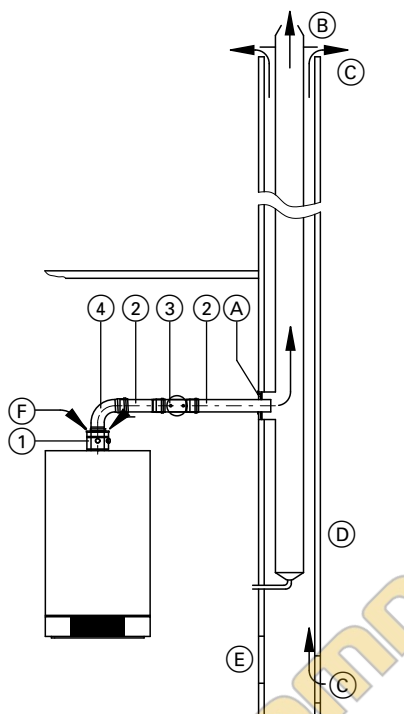
Конденсационные котлы разрешается подсоединять также к влагонепроницаемым дымовым трубам, если изготовитель дымовых труб предоставляет подтверждение соответствия указанных параметров уходящих газов требованиям стандарта EN 13384-1.

При этом должны быть учтены условия работы установки (температура обратной магистрали отопительного контура, конструкция соединительного элемента и т.д.).

В качестве переходного элемента от дымохода к влагонепроницаемой дымовой трубе следует использовать, например, вставной адаптер производства фирмы Schiedel или адаптер фирмы Plewa.

автономноеотепло.ру

Подключение к влагонепроницаемой дымовой трубе (продолжение)



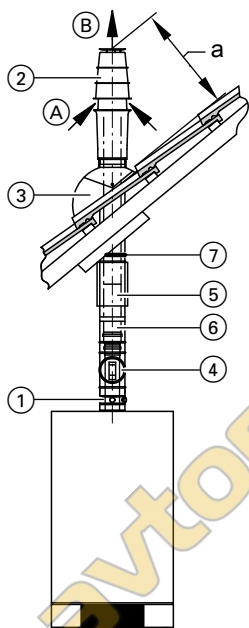
- | | |
|---|---------------------------------------------------------------------------------------|
| ① | Присоединительный элемент котла |
| ② | Труба дымохода
Длина 2 м
Длина 1 м
Длина 0,5 м |
| ③ | Ревизионный элемент, прямой |
| ④ | Колено дымохода
87° или 2 x 45°
или
Ревизионный тройник
87° |

- (A) Вставной адаптер
- (B) Уходящие газы
- (C) Вентиляция
- (D) Влагонепроницаемая дымовая труба
- (E) Ревизионное отверстие
- (F) Приточный воздух

Вертикальный проход через наклонную или плоскую кровлю

При проходе через необорудованное чердачное помещение система "Воздух/продукты сгорания" должна быть проведена в дополнительной металлической трубе для защиты от механических повреждений (TRGI 2008).

Если несколько проходов через кровлю расположены рядом: Соблюдать минимальное расстояние 1,5 метров между ними и другими конструктивными элементами (например, чердачное окно) согласно TRGI 2008. Соблюдать расстояние до выходного отверстия уходящих газов над крышей (см. рис.). При номинальной тепловой мощности ≥ 50 кВт необходим надкрышный элемент (см. стр. 35).



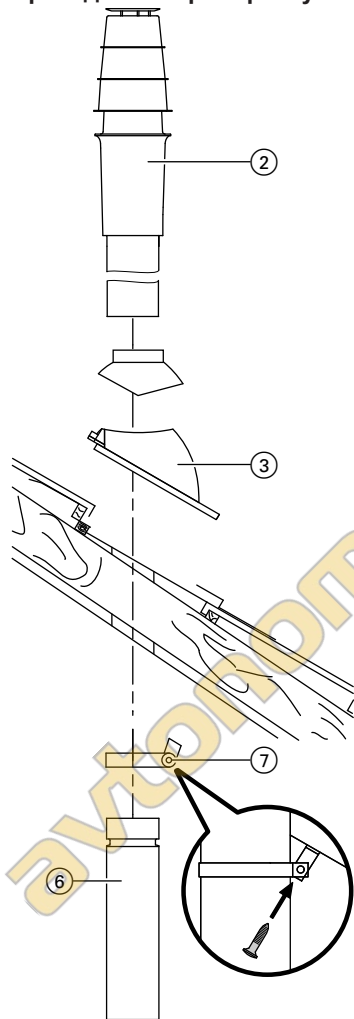
- (A) Приточный воздух
(B) Уходящие газы

Ном. тепловая мощность	кВт	≤ 50	≥ 50
а (мин.)	мм	400	1000

- ① **Присоединительный элемент котла**
- ② **Проход LAS через крышу**
- ③ **Трубные проходы для голландской черепицы фирмы Klöber**
Соответствующую черепицу Klöber предоставляет заказчик.
или
Универсальная голландская черепица
или
Манжета плоской крыши
- ④ **Ревизионный элемент LAS, прямой**
- ⑤ **Подвижная муфта LAS**
- ⑥ **Колено LAS**
 87° или $2 \times 45^\circ$
Труба LAS
Длина 1 м
Длина 0,5 м
- ⑦ **Крепежный хомут**
Переходник LAS $\varnothing 60/100$ мм
на $\varnothing 80/125$ мм

Монтаж

Проход LAS через крышу



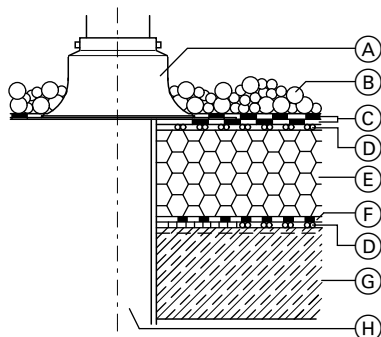
Внимание

Длина элементов над крышей не должна быть меньше предписанных значений. Не укорачивать проход через кровлю за пределами крыши.

- Трубный проход для голландской черепицы фирмы Klöber, универсальной голландской черепицы или манжеты плоской крыши смонтировать в соответствии с указаниями изготовителя.
- Встроить манжету плоской крыши в кровлю согласно требованиям для плоских крыш.
- Диаметр проема в потолке (мин.):
 - 105 мм (модульный размер 60)
 - 130 мм (модульный размер 80)
 - 160 мм (модульный размер 100)
- Только после полного завершения монтажа прикрепить проход к конструкции крыши с помощью хомута.
- Установить проход через кровлю сверху на черепицу или на манжету.
- Подсоединить снизу соединительный трубопровод системы LAS.

Вертикальный проход через наклонную или плоскую... (продолжение)

Конструкция крыши в соответствии со строительными правилами по сооружению плоских крыш



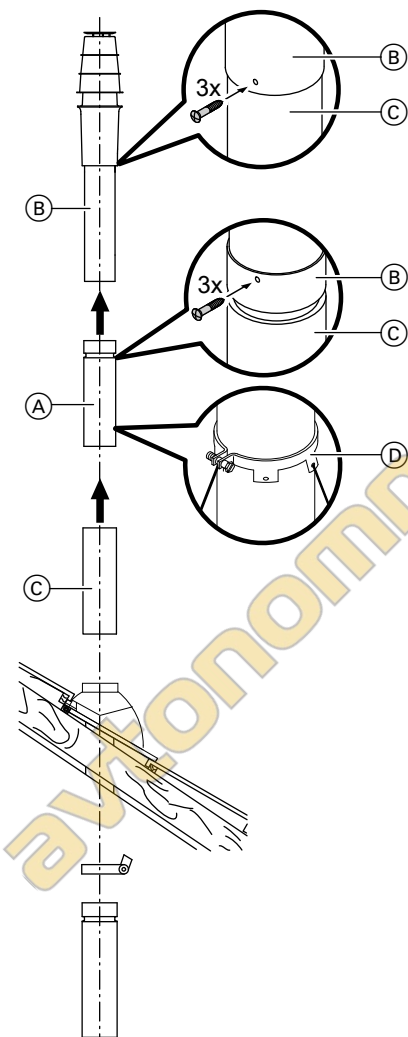
- Ⓒ Изоляционная лента
- Ⓓ Вентиляционный слой
- Ⓔ Теплоизоляция
- Ⓕ Изоляция
- Ⓖ Перекрытие
- Ⓗ Дымоход

- Ⓐ Манжета плоской крыши
- Ⓑ Гравийная засыпка

автономное тепло.ру

Монтаж надкрышного элемента

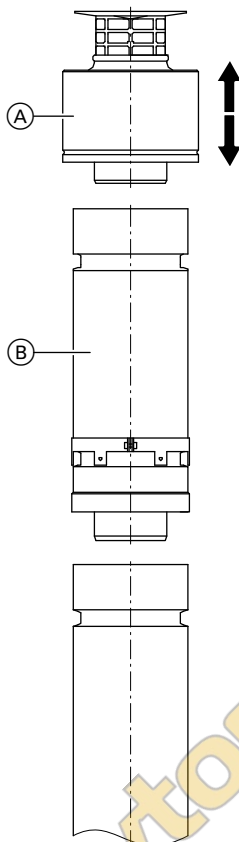
Модульный размер 60 и 80



1. Установить внутреннюю трубу надкрышного элемента (А) на проход через кровлю (В) и закрепить тремя прилагаемыми винтами.
2. Установить черный отрезок трубы (С) на проход через кровлю (В) и закрепить тремя прилагаемыми винтами.
3. Установить проход через кровлю (В) с надкрышным элементом (А) на трубопровод LAS.
4. Зафиксировать надкрышный элемент длиной 1 метр с использованием прилагаемого хомута (D) и тросов.

Вертикальный проход через наклонную или плоскую... (продолжение)

Модульный размер 100



1. Снять верхнюю часть (A) прохода через кровлю.
2. Установить надкрышный элемент (B) на проход через кровлю.
3. Установить верхнюю часть (A) на надкрышный элемент (B).

Указание

Если удлинение ≥ 1 метра, проход через кровлю зафиксировать тросами. Тросы могут быть прикреплены к надкрышному элементу.

Подключение на наружной стене

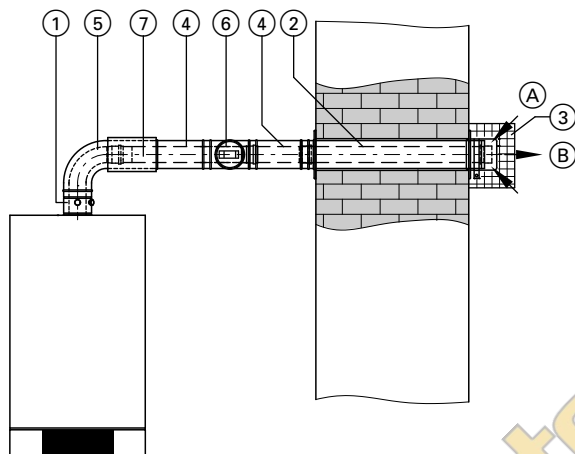
Указание

Не может использоваться при работе с Vitocrossal и Vitoladens.

Трубопровод LAS должен быть оборудован ревизионным отверстием для осмотра и чистки.

Рекомендация: Для облегчения монтажа линии системы "Воздух/продукты сгорания" следует использовать подвижную муфту LAS. Соединительный элемент проложить с уклоном мин. 3° (около 50 мм/м).

Подключение на наружной стене (продолжение)



Ⓐ Приточный воздух

Ⓑ Уходящие газы

Ⓚ Присоединительный элемент котла

Ⓛ Проход через наружную стену LAS
(включая стеновые диафрагмы)

Ⓜ Защитная решетка

Ⓨ Труба LAS
Длина 1 м
Длина 0,5 м

Ⓩ Колено LAS
87° или 2 x 45°
или

Ревизионный тройник LAS
или

Ревизионное колено LAS

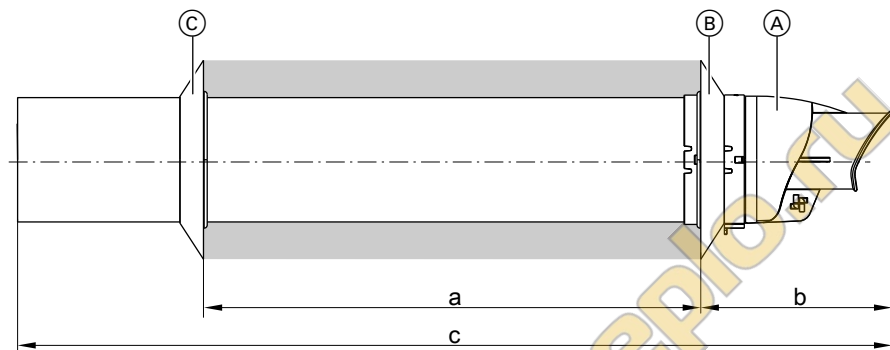
ⓐ Ревизионный элемент LAS,
прямой

ⓑ Подвижная муфта LAS
Крепежный хомут

Переходник LAS \varnothing 60/100 мм
на \varnothing 80/125 мм

Подключение на наружной стене (продолжение)

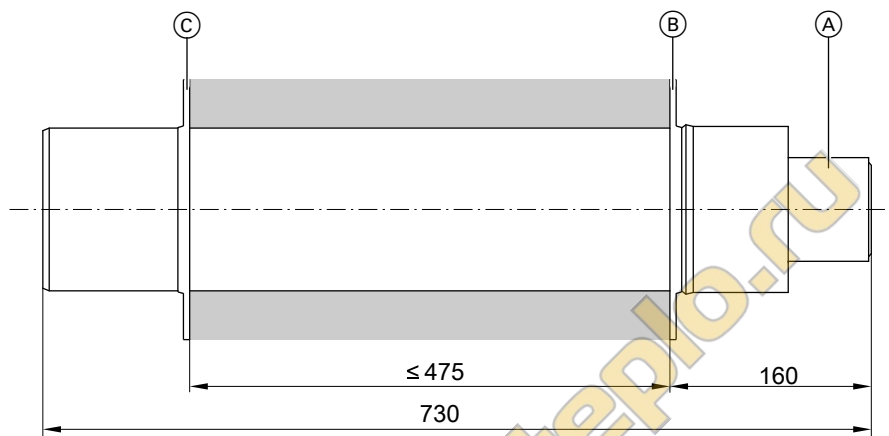
Монтаж



Система "Воздух/продукты сгорания" \varnothing 60/100 мм и \varnothing 80/125 мм

Система "Воздух/ продукты сгора- ния" (\varnothing мм)	60/100	80/125
a (мм)	≤ 475	≤ 710
b (мм)	155	165
c (мм)	704	952

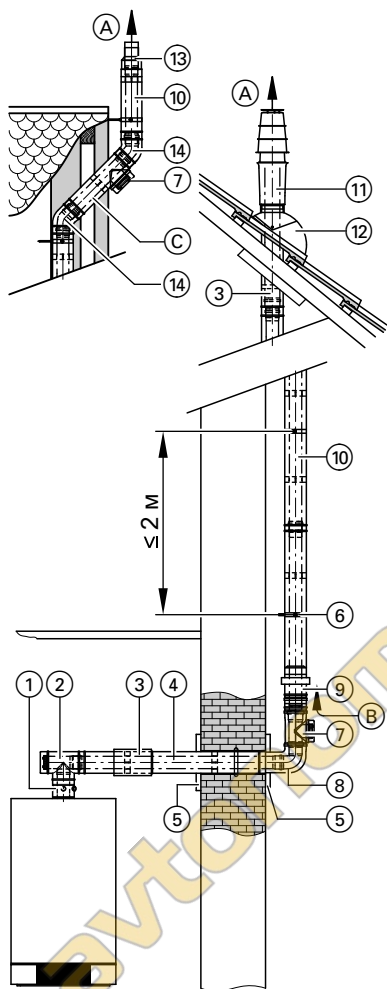
Подключение на наружной стене (продолжение)



Система "Воздух/продукты сгорания" Ø 100/150 мм

1. Выполнить проем в стене (мин. диаметр):
 - 105 мм (модульный размер 60)
 - 130 мм (модульный размер 80)
 - 160 мм (модульный размер 100)
2. Вставить патрубок для прохода через наружную стену (А) со стеновой диафрагмой (В) в проем в стене.
3. Надеть внутреннюю стеновую диафрагму (С).
4. Если проход через наружную стену находится в зоне прохода людей на высоте ≤ 2 метров над уровнем поверхности земли, следует смонтировать защитную решетку (крепежный материал предоставляет заказчик).
5. Подключить соединительный трубопровод LAS изнутри и проложить с уклоном мин. 3° (около 50 мм/м) к водогрейному котлу.

Прокладка дымохода по наружной стене здания



- (A) Уходящие газы
 (B) Приточный воздух
 (C) Смещение дымохода при прокладке по наружной стене при небольшом выступе крыши

- | | |
|---------------------------------------|--------------------------------------------------------------------------------------------------------------------------------------------------------------|
| ① | Присоединительный элемент котла |
| ② | Ревизионный тройник LAS, 87°
или
Ревизионное колено LAS, 87° |
| ③ | Подвижная муфта LAS |
| ④ | Труба LAS
Длина 1,95 м
Длина 1 м
Длина 0,5 м |
| ⑤ | Стеновая диафрагма |
| ⑥ | Крепежный хомут |
| ⑦ | Ревизионный элемент LAS, прямой |
| Комплект для наружной проводки | |
| в комплекте | |
| ⑧ | Колено LAS, 87° или колено для наружной проводки, 87° |
| ⑨ | Воздухозаборник на наружной стене |
| ⑩ | Труба LAS или труба для наружной проводки
Длина 1,95 м
Длина 1 м
Длина 0,5 м |
| ⑪ | Проход LAS через крышу (при большом выступе крыши) |
| ⑫ | Универсальная голландская черепица
или
Трубный проход для голландской черепицы фирмы Klöber
Соответствующую черепицу Klöber предоставляет заказчик. |
| ⑬ | Концевой элемент для наружной проводки (при малом выступе крыши) |

14. **Колено LAS, 45° или колено для наружной проводки, 45°**
или
Колено LAS, 30° или колено для наружной проводки, 30°
Переходник LAS Ø 60/100 мм
на Ø 80/125 мм

Монтаж

1. Выполнить проем в стене (мин. диаметр):
 - 105 мм (модульный размер 60)
 - 130 мм (модульный размер 80)
 - 160 мм (модульный размер 100)
2. Вставить колено для наружной проводки ⑧ со стеновой диафрагмой ⑤ снаружи в стеновой проем.
3. Смонтировать воздухозаборник ⑨ как можно ближе к колену для наружной проводки ⑧.
4. Закрепить стеновую диафрагму изнутри ⑤.
5. Подключить соединительный трубопровод LAS изнутри и проложить с уклоном мин. 3° (около 50 мм/м) к водогрейному котлу.
6. Смонтировать элементы с помощью хомутов для наружной проводки ⑥ с постоянным расстоянием до наружной стены. Установить хомуты для наружной проводки ⑥ с шагом не более 2 метров.

7. **!** **Внимание**
Длина элементов над крышей не должна быть меньше предписанных значений.
Не укорачивать проход через кровлю за пределами крыши.

Проход через крышу

- Использовать универсальную или вентиляционную черепицу с трубным проходом.
- Вставить подвижную муфту LAS ③ под проходом через кровлю.
- Трубный проход для голландской черепицы производства Klöber или для универсальной голландской черепицы смонтировать в соответствии с указаниями изготовителя.
- Установить проход через кровлю сверху на черепицу.
- Подсоединить снизу наружный дымоход.

Смещение дымохода при прокладке по наружной стене при небольшом выступе крыши

- Смещение с коленом 45° (14):
Установить ревизионный элемент LAS (7).
- Смещение с коленом 30° (14):
Ревизионный элемент LAS (7) не требуется.
- Установить концевой элемент для наружной проводки (13).

автономное отопление.ru



avtonomnoeteplo.ru

автономное тепло.ру

ТОВ "ВІССМАНН"
вул. Валентини Чайки 16
с. Чайки, Києво-Святошинський р-н,
Київська обл.
08130 Україна
тел. +380 44 3639841
факс +380 44 3639843

Viessmann Group
ООО "Виссманн"
г. Москва
тел. +7 (495) 663 21 11
факс. +7 (495) 663 21 12
www.viessmann.ru