

Инструкция по сервисному обслуживанию

для специалистов

VIESSMANN

Vitocrossal 300

Тип СТЗУ

Газовый конденсационный котел с цилиндрической горелкой
MatriX

для природного газа E и LL

*Указания относительно области действия инструкции
см. на последней странице.*

VITOCROSSAL 300



Указания по технике безопасности



Во избежание опасных ситуаций, физического и материального ущерба просим строго придерживаться данных указаний по технике безопасности.

Указания по технике безопасности



Опасность

Этот знак предупреждает об опасности причинения физического ущерба.



Внимание

Этот знак предупреждает об опасности материального ущерба и вредных воздействий на окружающую среду.

Указание

Сведения, которым предшествует слово "Указание", содержат дополнительную информацию.

Целевая группа

Данная инструкция предназначена исключительно для аттестованных специалистов.

- Работы на газовом оборудовании разрешается выполнять только специалистам по монтажу, имеющим на это допуск ответственного предприятия по газоснабжению.
- Электротехнические работы разрешается выполнять только специалистам-электрикам, уполномоченным на выполнение этих работ.
- Первичный ввод в эксплуатацию должен осуществляться организацией, смонтировавшей установку или авторизованным ею специалистом.

Предписания

При проведении работ соблюдайте

- законодательные предписания по охране труда,
 - законодательные предписания по охране окружающей среды,
 - требования организаций по страхованию от несчастных случаев на производстве,
 - соответствующие правила техники безопасности по DIN, EN, ГОСТ, ПБ и ПТБ.
- (A) ÖNORM, EN, ÖVGW-TR Gas, ÖVGW-TRF и ÖVE
- (CH) SEV, SUVA, SVGW, SVTI, SWKI, VKF и директивы EKAS 1942: сжиженный газ, часть 2

Указания по технике безопасности (продолжение)**При запахе газа****Опасность**

При утечке газа возможны взрывы, следствием которых могут стать тяжелейшие травмы.

- Не курить! Не допускать открытого огня и искробразования. Категорически запрещается пользоваться выключателями освещения и электроприборов.
- Закрывать запорный газовый кран.
- Открыть окна и двери.
- Вывести людей из опасной зоны.
- Находясь вне здания, известить уполномоченное специализированное предприятие по газо- и электроснабжению.
- Находясь в безопасном месте (вне здания), отключить электропитание здания.

При обнаружении запаха продуктов сгорания**Опасность**

Продукты сгорания могут стать причиной опасных для жизни отравлений.

- Вывести отопительную установку из эксплуатации.
- Проветрить помещение, в котором находится установка.
- Закрывать двери в жилые помещения.

Системы удаления продуктов сгорания и воздух для горения

Необходимо удостовериться, что системы удаления продуктов сгорания исправны и не могут быть загрязнены, например, скопившимся конденсатом или вследствие воздействия прочих внешних факторов. Обеспечить достаточный приток воздуха для сгорания.

Пользователи установки должны быть проинформированы о том, что какие-либо последующие изменения строительных условий недопустимы (например, прокладка линий, обшивки или перегородки).

**Опасность**

Негерметичные или засоренные системы удаления продуктов сгорания, а также недостаточная подача воздуха для горения могут стать причинами опасных для жизни отравлений угарным газом, содержащимся в продуктах сгорания.

Обеспечить должное функционирование системы удаления продуктов сгорания. Отверстия, используемые для подачи воздуха для горения, должны быть выполнены без возможности запираания.

Указания по технике безопасности (продолжение)

Вытяжные устройства

При эксплуатации приборов с выводом уходящего воздуха в атмосферу (вытяжной колпак, вытяжные устройства, кондиционеры) вследствие откачивания воздуха может возникнуть пониженное давление. При одновременной работе водогрейного котла может возникнуть обратный поток уходящих газов.



Опасность

Одновременная работа водогрейного котла с устройствами, отводящими уходящий воздух в атмосферу, вследствие возникновения обратного потока уходящих газов может стать причиной опасных отравлений.

Установить схему блокировки или принять необходимые меры для обеспечения подачи достаточного количества воздуха для горения.

Работы на установке

- При использовании газового топлива закрыть запорный газовый кран и защитить его от случайного открытия.
- Обесточить установку (например, с помощью отдельного предохранителя или главным выключателем) и проконтролировать отсутствие напряжения.
- Принять меры по предотвращению повторного включения установки.



Внимание

Электростатические разряды могут стать причиной повреждения электронных компонентов.

Перед выполнением работ прикоснуться к заземленным предметам, например, к отопительным или водопроводным трубам, чтобы отвести статический заряд.

Ремонтные работы



Внимание

Ремонт элементов, выполняющих защитную функцию, не допускается из соображений эксплуатационной безопасности установки.

Неисправные элементы должны быть заменены оригинальными деталями производства Viessmann.

Указания по технике безопасности (продолжение)

Дополнительные элементы, запасные и быстроизнашивающиеся детали



Внимание

Запасные и быстроизнашивающиеся детали, не прошедшие испытание вместе с установкой, могут ухудшить эксплуатационные характеристики. Монтаж не имеющих допуска элементов, а также неразрешенные изменения и переоборудования могут отрицательным образом повлиять на безопасность установки и привести к отмене гарантийных обязательств производителя.

При замене следует использовать исключительно оригинальные детали производства фирмы Viessmann или запасные детали, разрешенные к применению фирмой Viessmann.

Оглавление

Информация об изделии	
Применение по назначению.....	7
Первичный ввод в эксплуатацию, осмотр и техническое обслуживание	
Этапы работ - первый ввод в эксплуатацию, осмотр и техобслуживание....	8
Дополнительные сведения об операциях.....	11
Устранение неисправностей	
Диагностика.....	52
Циклограмма топочного автомата.....	68
Схемы подключений	
Схема подключений топочного автомата.....	70
Схема подключения блока сетевого фильтра.....	72
Обзор элементов конструкции.....	74
Контроллер	
Настройка кодов на контроллере.....	76
Спецификации деталей	
Заказ деталей.....	77
Обзор узлов.....	77
Отдельные детали без изображения.....	78
Узел котла.....	78
Узел теплоизоляции.....	79
Узел горелки.....	81
Протокол.....	84
Требования к качеству воды.....	86
Технические данные.....	91
Свидетельства	
Декларация безопасности.....	93
Сертификат изготовителя.....	93
Предметный указатель.....	95

Применение по назначению

Согласно назначению прибор может устанавливаться и эксплуатироваться только в закрытых отопительных системах в соответствии с EN 12828 с учетом соответствующих инструкций по монтажу, сервисному обслуживанию и эксплуатации, а также данных, приведенных в техническом паспорте.

Он предусмотрен исключительно для нагрева теплоносителя.

Производственное или промышленное использование в целях, отличных от нагрева теплоносителя, считается применением не по назначению.

Условием применения по назначению является стационарный монтаж в сочетании с элементами, имеющими допуск для применения по назначению.

Любое другое применение считается применением не по назначению. Всякая ответственность за ущерб, ставший следствием такого применения, исключается.

Цели применения, выходящие за эти рамки, в отдельных случаях могут требовать одобрения изготовителя.

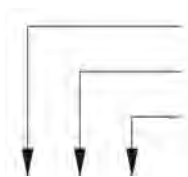
Понятие "применение по назначению" также включает в себя соблюдение интервалов технического обслуживания и проверок.

Этапы работ - первый ввод в эксплуатацию, осмотр и техобслуживание

Дополнительные сведения об операциях см. на соответствующей странице.

	Операции по первичному вводу в эксплуатацию	
	Операции по осмотру	
	Операции по техническому обслуживанию	стр.
↓		
•	1. Указание по техобслуживанию.....	11
•	2. Проверка настроек защитного ограничителя температуры.....	11
•	3. Наполнение отопительной установки водой и удаление воздуха.....	11
•	4. Наполнение сифона водой.....	12
•	5. Ввод установки в эксплуатацию.....	13
•	6. Проверка вида газа.....	15
•	7. Перенастройка для работы на природном газе LL.....	15
•	8. Проверка статического и динамического давления газа.....	17
•	9. Измерение содержания CO ₂	18
•	10. Измерение содержания CO.....	
•	11. Измерение температуры уходящих газов.....	
•	12. Измерение тока ионизации.....	22
•	13. Вывод установки из эксплуатации.....	23
•	14. Открытие дверцы котла.....	24
•	15. Отсоединение устройства нейтрализации конденсата от водогрейного котла и подключение шланга для отвода конденсата.....	26
•	16. Очистка камеры сгорания и теплообменных поверхностей.....	27
•	17. Проверка уплотнений и деталей теплоизоляции... ..	27
•	18. Проверка герметичности всех подключений отопительного контура.....	28
•	19. Очистка и повторное подсоединение системы отвода конденсата.....	28

Этапы работ - первый ввод в эксплуатацию, осмотр и техобслуживание



Операции по первичному вводу в эксплуатацию

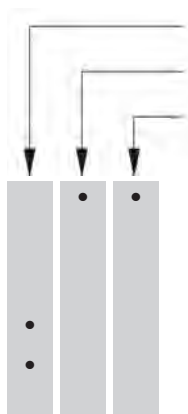
Операции по осмотру

Операции по техническому обслуживанию

стр.

	•	•	20. Проверка конденсатоотводчика и устройства нейтрализации конденсата (при наличии).....	30
	•	•	21. Проверка пламенной головы.....	30
	•	•	22. Проверка электродов розжига и ионизационного электрода.....	31
	•	•	23. Очистка горелки.....	31
	•	•	24. Монтаж горелки.....	32
	•	•	25. Закрытие дверцы котла.....	33
	•	•	26. Автоматическая проверка герметичности обоих клапанов газовой регулирующей арматуры.....	33
	•	•	27. Проверка патрона фильтра в линии подачи газа (при наличии), замена в случае необходимости	
•	•	•	28. Проверка герметичности всех мест соединений газового тракта.....	33
•	•	•	29. Проверка настройки поворотной заслонки.....	35
	•	•	30. Выполнение заключительного измерения.....	36
	•	•	31. Проверка качества воды.....	37
•	•	•	32. Проверка работы предохранительных клапанов	
	•	•	33. Проверка расширительного бака и давления в установке.....	38
	•	•	34. Проверка герметичности коллектора уходящих газов.....	39
	•	•	35. Проверка свободного хода и герметичности смесителя.....	40
•	•	•	36. Проверка прочности крепления теплоизоляции	
	•	•	37. Проверка герметичности системы удаления продуктов сгорания	

Этапы работ - первый ввод в эксплуатацию,... (продолжение)

	Операции по первичному вводу в эксплуатацию	
	Операции по осмотру	
	Операции по техническому обслуживанию	стр.
•	38. Проверка приточных вентиляционных отверстий в помещении для установки (только в режиме работы с забором воздуха для горения из помещения установки)	
•	39. Инструктаж пользователя установки.....	40
•	40. Документация по эксплуатации и сервисному обслуживанию.....	41

автономноеотопление.ru

Дополнительные сведения об операциях

Указание по техобслуживанию



Опасность

Изделие содержит керамическое волокно. При ненадлежащем использовании возможно высвобождение волокнистой пыли.

Необходимо соблюдать требования технических правил для работы с опасными веществами (TRGS) 521.

Проверка настроек защитного ограничителя температуры

Защитный ограничитель температуры должен быть настроен на значение **не** выше 110 °С, при необходимости возможна настройка на макс. 110 °С.



Инструкция по монтажу и сервисному обслуживанию контроллера

Наполнение отопительной установки водой и удаление воздуха

Занести количество воды, ее жесткость и значение pH в таблицу на стр. 37 и 38.

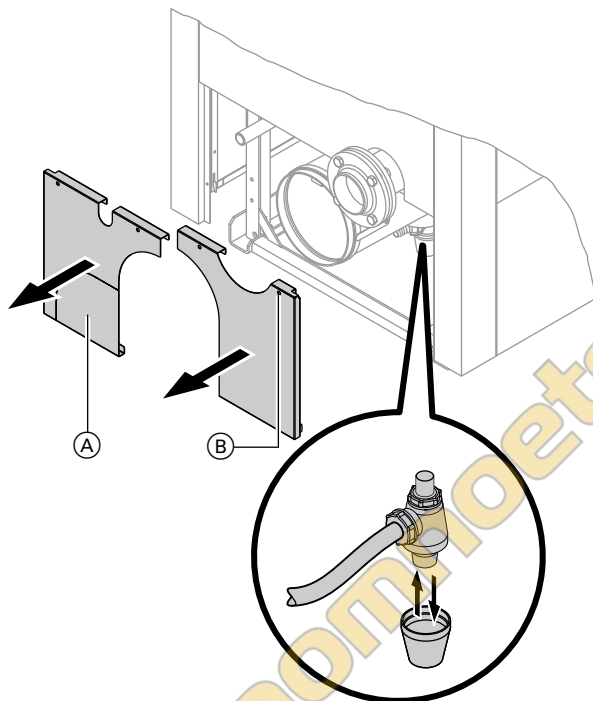


Внимание

Использование воды несоответствующего качества может привести к повреждению котлового блока и отопительной установки.
Соблюдать "Требования к качеству воды" на стр. 86.

Дополнительные сведения об операциях (продолжение)

Наполнение сифона водой



1. Демонтировать нижнюю часть задней панели облицовки (А), для этого открутить четыре поворотных фиксатора (В).
2. Отсоединить сифон и наполнить его водой (в противном случае возможна утечка продуктов сгорания).
3. Проверить беспрепятственный слив конденсата.
4. Снова установить сифон.

Дополнительные сведения об операциях (продолжение)

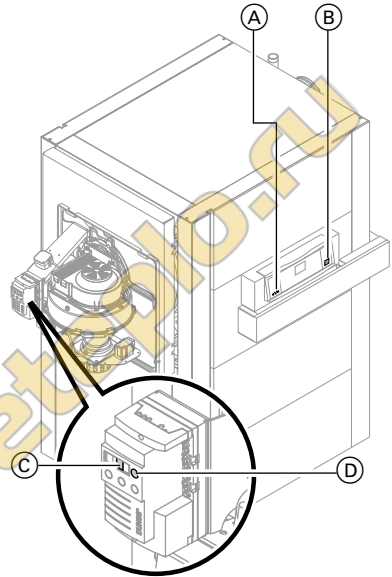
Ввод установки в эксплуатацию



Инструкция по эксплуатации и сервисному обслуживанию контроллера и инструкция по эксплуатации устройства нейтрализации конденсата

6.

1. Проверить давление в отопительной установке.
Допустимое рабочее давление водогрейного котла: 5,5 бар (550 кПа)
2. С забором воздуха для горения из помещения установки: Проверить, открыта ли вентиляция в помещении отопительной установки.
3. Проверить динамическое давление газа.
4. Открыть запорные вентили газопровода.
5. Включить главный выключатель (вне помещения отопительной установки).



Включить выключатель установки (B) на контроллере. Если горит индикатор неисправности (A) на контроллере и мигает дисплей (C) на топочном автомате, то сначала следует выполнить разблокировку; для этого нажать кнопку снятия сигнала неисправности (D) на топочном автомате.



Дополнительные сведения об операциях (продолжение)

Указание

При первичном вводе в эксплуатацию прибор может сигнализировать неисправность вследствие того, что в газопроводе содержится еще недостаточно газа (загорается индикатор неисправности на контроллере).

Повторно удалить воздух из газопровода и разблокировать топочный автомат.

7. Настроить коды на контроллере водогрейного котла в соответствии с таблицей на стр. 76.



Инструкция по монтажу и сервисному обслуживанию контроллера

8. Проверить работу устройства нейтрализации конденсата вместе с водяным затвором в сифоне.



Инструкция по эксплуатации устройства нейтрализации конденсата

9. Проверить уплотнения и затворы, при необходимости подтянуть.

Указание

Мы рекомендуем проверять герметичность всех подключений отопительного контура через каждые 500 часов работы (см. стр. 28).

10. Через несколько дней после ввода в эксплуатацию проверить дверь котла и крышку коллектора уходящих газов и подтянуть винты.



Опасность

Для безопасной эксплуатации минимальное рабочее давление обязательно должно составлять 0,5 бар (50 кПа). Для этого может быть использовано реле контроля минимального давления.

Дополнительные сведения об операциях (продолжение)

Проверка вида газа

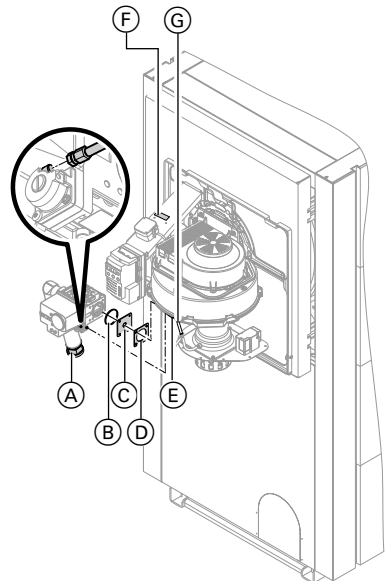
1. Запросить вид газа и число Воббе (Wo) на предприятии газоснабжения.
 - При настройке на природный газ Е эксплуатация водогрейных котлов возможна на газе с числом Воббе 12,0 - 16,1 кВтч/м³ (43,2 - 58,0 МДж/м³).
 - При настройке на природный газ LL эксплуатация водогрейных котлов возможна на газе с числом Воббе 10,0 - 13,1 кВтч/м³ (36,0 - 47,2 МДж/м³) (кроме **A** и **CH**).
2. В состоянии при поставке горелка настроена для работы на природном газе Е. При необходимости следует перенастроить горелку для работы на другом виде газа в соответствии с указаниями предприятия газоснабжения (см. стр. 15).
3. Записать вид газа в протокол (на стр. 84).

Перенастройка для работы на природном газе LL

(кроме **A** и **CH**)

1. Закрыть запорный газовый кран.
2. Выключить установку выключателем на контроллере.
3. Выключить главный выключатель (вне помещения установки) или обесточить прибор и принять меры по предотвращению его повторного включения.
4. Отсоединить соединительные кабели от газовой регуливающей арматуры.

5. Развинтить резьбовое соединение **A**.



Дополнительные сведения об операциях (продолжение)

6. Отсоединить компенсационный шланг **Ⓒ** от газовой регулирующей арматуры.
7. Отсоединить газовую регулирующую арматуру от фланца **Ⓔ**.
8. Извлечь диафрагму **Ⓒ** с резиновым уплотнением **Ⓓ**.
9. Закрепить газовую регулирующую арматуру (без диафрагмы **Ⓒ** и без резинового уплотнения **Ⓓ**, но с кольцом круглого сечения **Ⓑ**) на фланце **Ⓔ**; при этом заменить установленные изготовителем винты М 5 × 16 на М 5 × 12 (в отдельной упаковке).
10. Привинтить резьбовое соединение **Ⓐ**.
11. Вставить компенсационный шланг **Ⓒ** в газовую регулирующую арматуру.
12. Наклеить имеющуюся в комплекте поставки наклейку "Настроен на..." **Ⓕ** поверх имеющейся наклейки.
13. Ввести горелку в действие (см. стр. 13).



Опасность

Утечка газа может стать причиной взрыва.
Проверить герметичность резьбовых соединений.



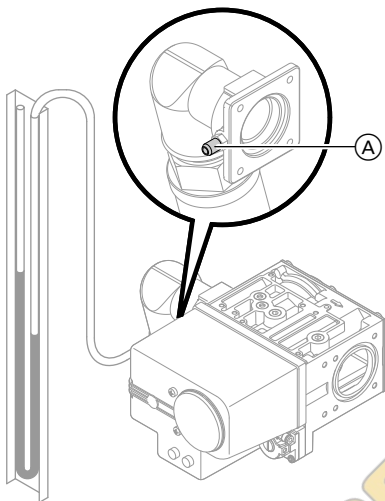
Внимание

Использование аэрозольного течеискателя может привести к неисправностям в работе.
Не допускать попадания аэрозольного течеискателя на электрические контакты.

Дополнительные сведения об операциях (продолжение)

Проверка статического и динамического давления газа

Статическое давление



1. Закрыть запорный газовый кран.
2. Ослабить, полностью не вывинчивая, винт в измерительном штуцере (A).
3. Подсоединить манометр к измерительному штуцеру (A).
4. Открыть запорный газовый кран.
5. Измерить статическое давление (макс. 60 мбар (6 кПа)).
6. Записать результат измерения в протокол (на стр. 84).

Динамическое давление

1. Ввести горелку в действие.

Указание

Информацию о вводе в эксплуатацию см. на стр. 13. Переключить горелку на максимальную тепловую мощность; для этого воспользоваться переключателем контроля дымовой трубы на контроллере.

2. Измерить динамическое давление (давление истечения), см. таблицу на стр. 18.

Указание

Динамическое давление (давление истечения) должно находиться в диапазоне между 18 и 50 мбар (1,8 и 5 кПа) (номинальное значение 20 мбар (2 кПа)). Реле контроля минимального давления газа (GDW 1) настроено изготовителем на 10 мбар (1 кПа). Настройку не изменять.

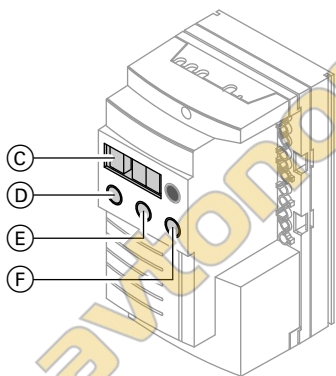
3. Записать результат измерения в протокол (на стр. 84).
4. Закрыть запорный газовый кран.
5. Отсоединить манометр, закрыть измерительный штуцер (A).

Дополнительные сведения об операциях (продолжение)

Динамическое давление (давление истечения)	Меры
Ниже 15 мбар (1,5 кПа)	Не меняя настройку, известить предприятие по газоснабжению.
15 - 18 мбар (1,5 - 1,8 кПа)	Внимание! С этой настройкой допускается лишь временная эксплуатация водогрейного котла (аварийный режим). Известить предприятие по газоснабжению.
18 - 50 мбар (1,8 - 5 кПа)	Ввести водогрейный котел в эксплуатацию.
Свыше 50 мбар (5 кПа)	На входе котельной установки подключить отдельный регулятор давления газа с нулевым затвором и настроить давление на 20 мбар (2 кПа). Известить предприятие по газоснабжению.

Измерение содержания CO₂

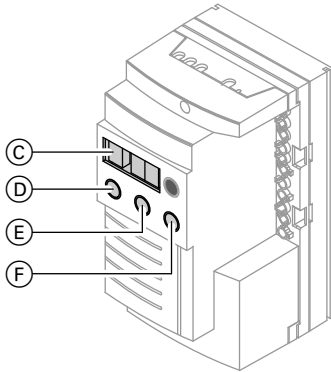
Подготовка к измерению



1. Открыть запорный газовый кран.
2. Ввести горелку в действие.
3. Одновременно нажать клавиши "S" (E) и "-" (D).
На дисплее (C) появляется следующая индикация:
 - под "Status": "d" (= отключение режима регулирования)
 - под "Service": степень модуляции в % ("00" = 100 % = максимальная тепловая мощность, "0" = 0 % = минимальная тепловая мощность)

Дополнительные сведения об операциях (продолжение)

Измерение содержания CO₂ при макс. тепловой мощности



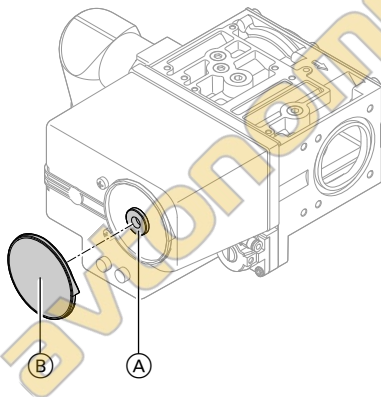
1. Нажимать клавишу "+" (F), пока индикатор "Service" не достигнет "00" (= 100 %).

2. Указание

Содержание CO₂ для всех видов природного газа должно находиться в пределах 7,5 - 10,5 %.

Измерить содержание CO₂ в трубе дымохода.

Ном. тепловая мощность, кВт	Доп. содержание CO ₂ , %
400	8,6 ± 0,3
500	8,6 ± 0,3
630	8,6 ± 0,3



3. Если необходимо изменить содержание CO₂:
 - Снять колпачок (B).
 - Вращать регулировочный винт (A) малыми интервалами (торцевой шестигранный ключ 3 мм), пока содержание CO₂ не окажется в указанном диапазоне:
 - Вращение по часовой стрелке → Содержание CO₂ **опускается**
 - Вращение против часовой стрелки → Содержание CO₂ **возрастает**

Дополнительные сведения об операциях (продолжение)

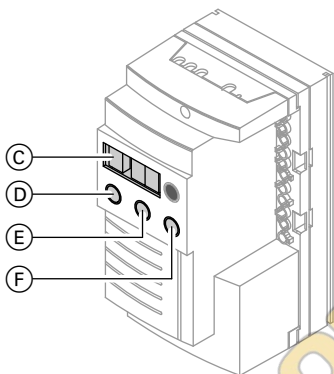
4. Записать результат измерения в протокол (на стр. 84).



Внимание

Содержание CO_2 при частичной нагрузке должно быть всегда ниже, чем при полной.

Измерение содержания CO_2 при мин. тепловой мощности



1. Нажимать клавишу "-" (D), пока индикатор "Service" не достигнет "0" (минимальная тепловая мощность).

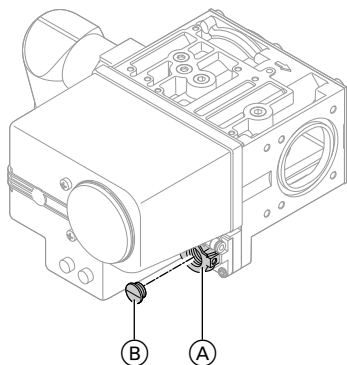
2. Указание

Содержание CO_2 для всех видов природного газа должно находиться в пределах 7,5 - 10,5 %.

Измерить содержание CO_2 в трубе дымохода. Содержание CO_2 при частичной нагрузке всегда должно быть на 0,3 % ниже, чем при полной.

Ном. тепловая мощность, кВт	Доп. содержание CO_2 , %
400	$8,3 \pm 0,3$
500	$8,3 \pm 0,3$
630	$8,3 \pm 0,3$

Дополнительные сведения об операциях (продолжение)



3. Если необходимо изменить содержание CO_2 :
 - Отвинтить крышку (B).
 - Вращать регулировочный винт (A) малыми интервалами (Tox 40), пока содержание CO_2 не окажется в указанном диапазоне:
 - Вращение по часовой стрелке → Содержание CO_2 **возрастает**
 - Вращение против часовой стрелки → Содержание CO_2 **опускается**
4. Записать результат измерения в протокол (на стр. 84).

! **Внимание**
Содержание CO_2 при частичной нагрузке должно быть всегда ниже, чем при полной.

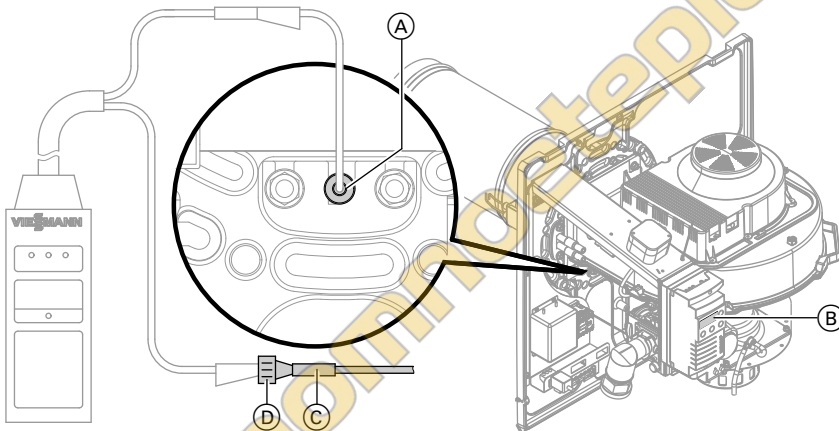
Повторная проверка результатов измерения

Снова достигнуть максимальной и минимальной тепловой мощности, используя панель управления топочного автомата. Если значения не соответствуют допустимому содержанию CO_2 согласно таблице на стр. 19, то необходимо повторно выполнить этапы работ для максимальной и минимальной тепловой мощности.

Дополнительные сведения об операциях (продолжение)

5. Одновременно на непродолжительное время нажать клавиши "S" (E) и "-" (D). Горелка работает до первоначальной степени модуляции, при которой был запущен статус "d" (=отключение режима регулирования). Затем горелка снова возвращается в рабочий режим.

Измерение тока ионизации



1. Выключить главный выключатель.
2. Отсоединить штекер (C) кабеля тока ионизации.
3. Включить главный выключатель.

После попытки пуска горелки должно произойти аварийное отключение. На дисплее (B) появляется мигающий код ошибки "F A7".

4. Выключить главный выключатель.

Указание

Для измерения прибором Testomatik-Gas требуется измерительный кабель №1. Измерение может быть также выполнено универсальным измерительным прибором.

5. Подсоединить штекер (C) кабеля тока ионизации к переходнику (D).

Дополнительные сведения об операциях (продолжение)

6. Подсоединить штекер (А) измерительного кабеля к ионизационному электроду.
7. Включить главный выключатель и нажать кнопку снятия сигнала неисправности.
8. Измерить ток ионизации.
9. Записать результат измерения в протокол (на стр. 84).
10. Выключить главный выключатель, отсоединить измерительный прибор и подсоединить штекер кабеля ионизации.
11. Включить главный выключатель.

Указание

Приблизительно через 2 - 3 секунды после открытия газового клапана и в рабочем режиме ток ионизации должен составлять мин. 3 μ A.

Вывод установки из эксплуатации

1. Выключить главный выключатель или обесточить прибор и принять меры по предотвращению его повторного включения.
2. Отсоединить от горелки штекеры $\boxed{40}$, $\boxed{41}$, $\boxed{90}$ и $\boxed{40}/\boxed{156}$.
3. Закрыть запорный газовый кран.



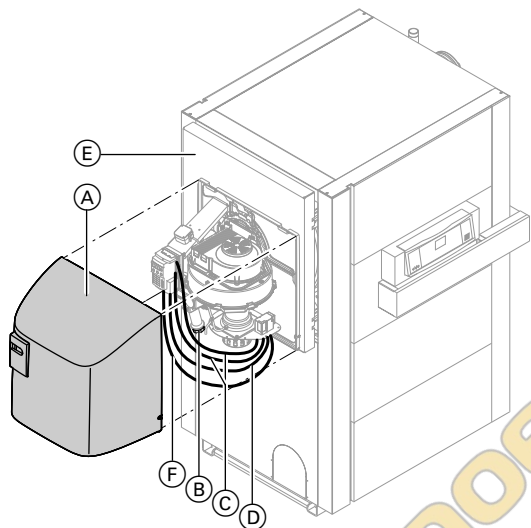
Опасность

Сетевое напряжение опасно для жизни.

При работах по техническому обслуживанию горелка должна быть обесточена.

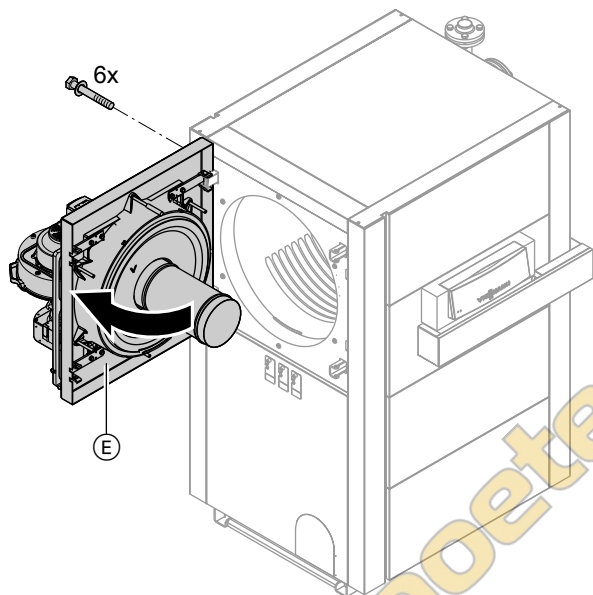
Дополнительные сведения об операциях (продолжение)

Открытие дверцы котла



1. Открыть поворотные фиксаторы сбоку колпака горелки (A) и снять колпак горелки (A).
2. Отсоединить кабели горелки (C) со штекерами 41 и 90 на топочном автомате и вывести их из корпуса горелки.
3. Отсоединить сетевой кабель (D) со штекером 40 и соединительный кабель контроллера (F) со штекером 40/156 от горелки и от крепления для разгрузки от натяжения и вывести их из корпуса горелки.
4. Снять трубу подключения газа (B).

Дополнительные сведения об операциях (продолжение)



5. Отвинтить шесть винтов на дверце котла (E) и открыть дверцу котла.



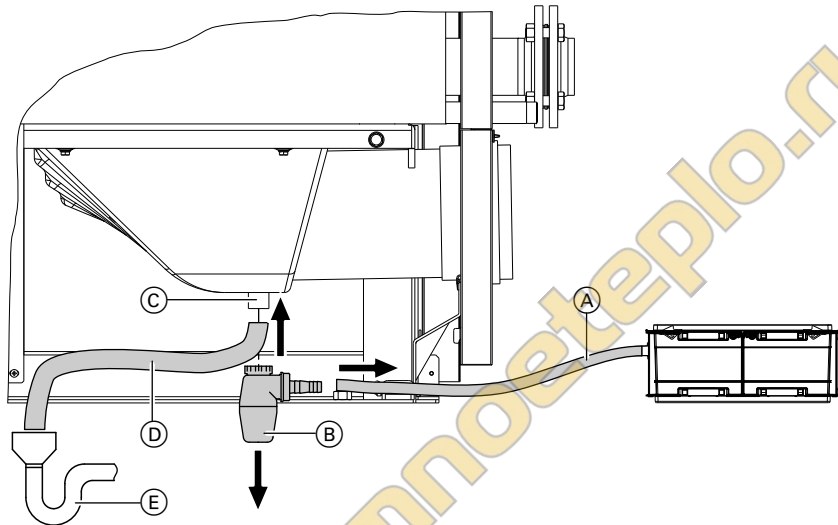
Внимание

Царапины в камере сгорания могут стать причиной коррозии.

Не класть в камеру сгорания инструменты и другие предметы.

Дополнительные сведения об операциях (продолжение)

Отсоединение устройства нейтрализации конденсата от водогрейного котла и подключение шланга для отвода конденсата



1. Отсоединить шланг (А) устройства нейтрализации конденсата от сифона (В).
2. Отвинтить сифон (В) от конденсатоотводчика (С).
3. Подсоединить сливной шланг (D) к конденсатоотводчику (С) и проложить его к канализационной линии (Е).
4. Очистить камеру сгорания и теплообменные поверхности.
5. Удалить сливной шланг (D) и очистить конденсатоотводчик (С) пластмассовой щеткой изнутри.
6. Подключить сифон (В) и шланг (А).
7. Наполнить сифон (В) водой (см. стр. 12).

Дополнительные сведения об операциях (продолжение)

Очистка камеры сгорания и теплообменных поверхностей

Тщательно очистить камеру сгорания и теплообменные поверхности струей воды.



Внимание

Царапины на деталях, соприкасающихся с продуктами сгорания, могут стать причиной коррозии.

Использовать только пластмассовые щетки, не применять проволочные щетки или острые предметы.

- Накипь и выцветшие участки на поверхности (желто-коричневого цвета) удалять слабокислотными чистящими средствами на основе фосфорной кислоты, не содержащими хлоридов (например, Antox75 E).
- Удалить отделившиеся остатки из водогрейного котла, тщательно промыть теплообменные поверхности и коллектор уходящих газов струей воды.



Указания изготовителя чистящих средств

Для обычной очистки тщательно промыть теплообменные поверхности струей воды. Для удаления прилипших остатков, выцветших участков на поверхности или отложений сажи можно использовать чистящие средства.

При этом следует соблюдать следующие указания:

- Использовать чистящие средства, не содержащие растворителей. Не допускать попадания чистящих средств в пространство между корпусом котла и теплоизоляцией.
- Отложения сажи следует удалять щелочными чистящими средствами с добавками поверхностно-активных веществ (например, Fauch 600).

Указание

"Fauch 600" и "Antox 75 E"

Изготовитель:

Hebro Chemie GmbH

Rostocker Straße 40

D-41199 Mönchengladbach

Проверка уплотнений и деталей теплоизоляции

1. Проверить уплотнения и уплотнительные шнуры дверцы котла на наличие повреждений.
2. Проверить детали теплоизоляции дверцы котла на наличие повреждений.
3. Заменить поврежденные детали.

Дополнительные сведения об операциях (продолжение)

Проверка герметичности всех подключений отопительного контура



Опасность

При выполнении работ на находящихся под давлением деталях существует опасность травм.

Отсоединять подключения отопительного контура разрешается только при отсутствии давления в водогрейном котле.

Опорожнять водогрейный котел откачивающим насосом следует только при открытом воздухоотводчике.

Указание

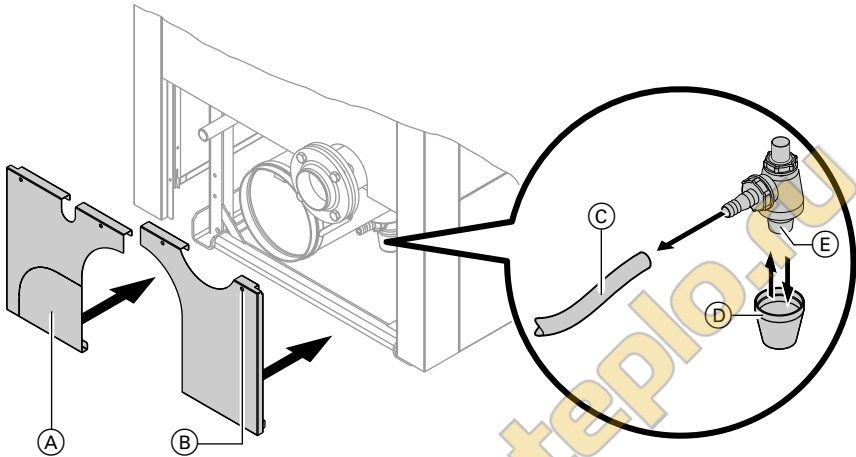
Также проверить герметичность подключений регулирующих устройств и реле контроля минимального давления воды (устройства контроля заполненности котлового блока).

Очистка и повторное подсоединение системы отвода конденсата

Указание

Очистку системы отвода конденсата изнутри следует производить не реже одного раза в год.

Дополнительные сведения об операциях (продолжение)



1. Отсоединить сливной шланг (C).
2. Очистить систему отвода конденсата (шланги, трубы) изнутри.
3. Очистить устройство нейтрализации конденсата (при наличии) в соответствии с указаниями изготовителя.
4. Отвинтить и промыть нижнюю часть (D) сифона (E).
5. Наполнить водой нижнюю часть (D) сифона (E) и привинтить.
6. Вставить поворотные фиксаторы (B) и смонтировать нижнюю часть задней панели облицовки (A).



Инструкция по эксплуатации устройства нейтрализации конденсата

Указание

Нейтрализующее средство можно приобрести на фирме Viessmann под № заказа 9521 702.

Дополнительные сведения об операциях (продолжение)

Проверка конденсатоотводчика и устройства нейтрализации конденсата (при наличии)


Залить воду в камеру сгорания.

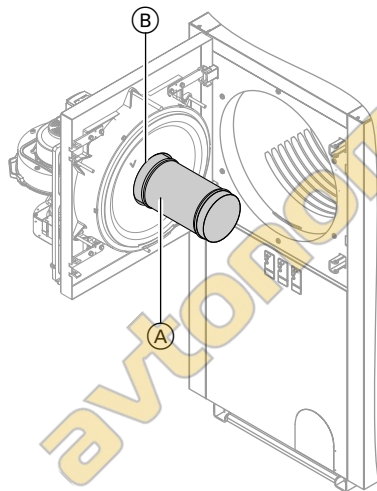
Указание

Вода должна стечь без остатка через конденсатоотводчик.

При необходимости снова очистить конденсатоотводчик.

Проверка пламенной головы

 Инструкция по монтажу элементов горелки

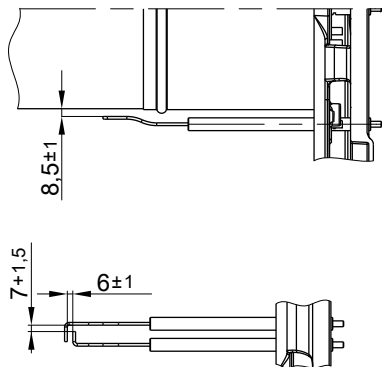


1. Проверить проволочную сетку и крышку пламенной головы (A) на предмет повреждений. Небольшие волнообразные деформации пламенной головы (A) не являются неисправностью.
2. При необходимости заменить пламенную голову (A).
3. Проверить уплотнение (B) между пламенной головой и теплоизоляцией. При необходимости заменить уплотнение (B).

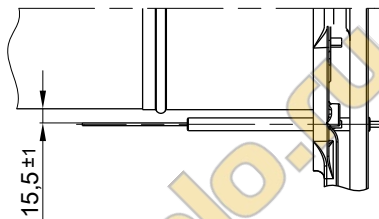
Дополнительные сведения об операциях (продолжение)

Проверка электродов розжига и ионизационного электрода

Электроды розжига

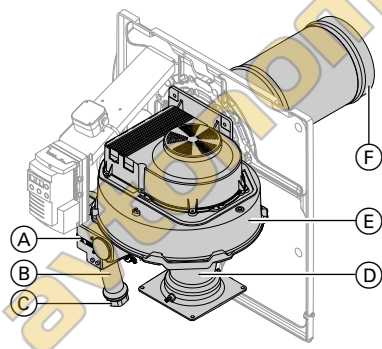


Ионизационный электрод



Удостовериться, чтобы электроды розжига и ионизационный электрод были установлены на надлежащем расстоянии от пламенной головы и не имели повреждений (при необходимости заменить).

Очистка горелки



3. Снять смесительную трубу Вентури (D) с газовой регулирующей арматурой (A) и трубой подключения газа (B) и отсоединить соединительные кабели.

1. Развинтить резьбовое соединение (C) на трубе подключения газа (B).
2. Отвинтить смесительную трубу Вентури (D) от вентилятора (E).

Дополнительные сведения об операциях (продолжение)

- Отсоединить соединительные кабели от вентилятора (E) и снять ее.



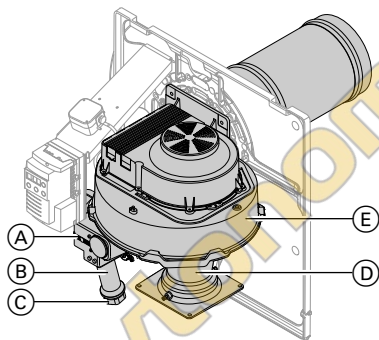
Опасность

Сетевое напряжение опасно для жизни. При работах по техническому обслуживанию горелка должна быть обесточена.

Указание

Обеспечить надлежащую посадку уплотнения между корпусом газодувки и фланцем горелки.

Монтаж горелки



- Установить вентилятор (E).

Указание

Обеспечить надлежащую посадку уплотнения между корпусом вентилятора и фланцем горелки.

- Подсоединить соединительные кабели к вентилятору (E).

- Очистить корпус и крыльчатку вентилятора сжатым воздухом.

- При необходимости очистить пламенную головку (F) внутри с помощью пылесоса.

- Привинтить смесительную трубу Вентури (D) с газовой регулирующей арматурой (A) и трубой подключения газа (B) к вентилятору (E) и подсоединить кабели.

- Закрепить резьбовое соединение (C) на трубе подключения газа (B).



Опасность

Утечка газа может стать причиной взрыва. Проверить герметичность резьбового соединения и уплотнения между корпусом газодувки и фланцем горелки.

Дополнительные сведения об операциях (продолжение)

Закрытие дверцы котла

Указание

Равномерно крест-накрест затянуть винты на дверце котла с моментом затяжки мин. 18 Нм.



Опасность

Негерметичность может привести к отравлению вследствие утечки газа.

Перед вводом в эксплуатацию проверить правильность посадки уплотнения на дверце котла и при необходимости выровнять его. В противном случае существует вероятность образования конденсата на дверце котла и утечки газа.

Автоматическая проверка герметичности обоих клапанов газовой регулирующей арматуры

Топочный автомат при пуске горелки выполняет автоматическую проверку герметичности клапанов. В случае герметичности клапанов горелка переходит в нормальный режим работы, и выполняется пуск горелки. В случае негерметичности первого клапана на дисплее газового топочного автомата появляется код неисправности "F AE", а при негерметичности второго клапана - код неисправности "F AF".

В обоих случаях заменить газовую регулирующую арматуру.



Опасность

Утечка газа может стать причиной взрыва.

Проверить герметичность измерительных штуцеров.

Проверка герметичности всех мест соединений газового тракта



Опасность

Утечка газа может стать причиной взрыва.

Указанные ниже этапы работ должны быть выполнены обязательно.

1. Если соединения в газовом контуре были отсоединены, использовать новые уплотнения и привинтить.
2. Открыть запорный газовый кран.

Дополнительные сведения об операциях (продолжение)

3. Проверить герметичность мест соединения с входной стороны газовой регулирующей арматуры.



Внимание

Использование аэрозольного течейскаателя может привести к неисправностям в работе.

Не допускать попадания аэрозольного течейскаателя на электрические контакты.

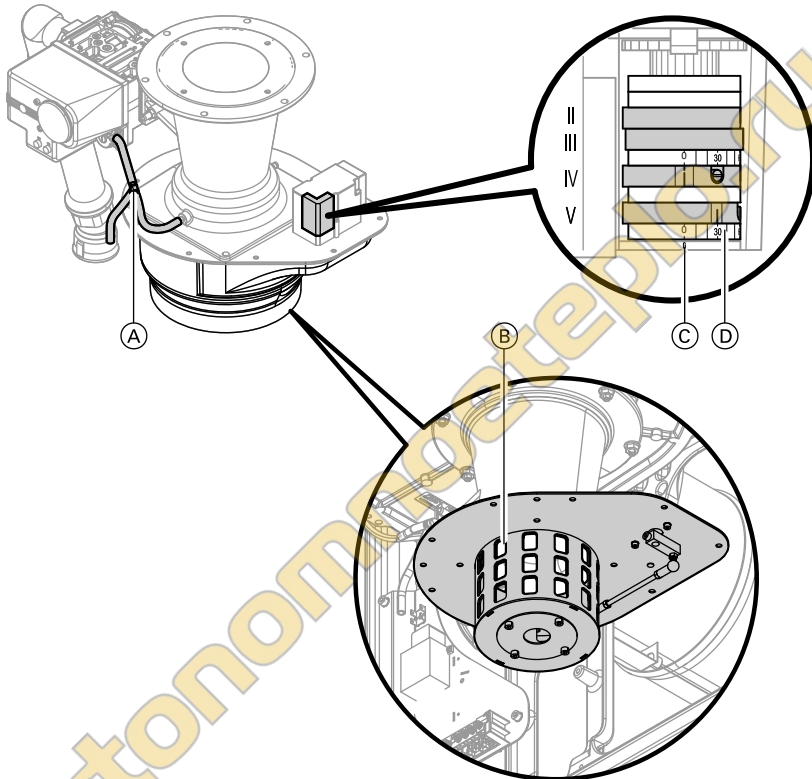
4. Ввести горелку в действие (см. стр. 13).

5. Проверить герметичность уплотнений с выходной стороны газовой регулирующей арматуры, уплотнения между вентилятором и фланцем горелки, а также между вентилятором и трубой Вентури.

автономное отопление

Дополнительные сведения об операциях (продолжение)

Проверка настройки поворотной заслонки



1. Открыть запорный газовый кран.
2. Проверить положение поворотной заслонки при неработающей горелке. Окна поворотной заслонки **В** должны быть полностью открыты, и круговая шкала **Д** на сервомоторе воздушной заслонки должна стоять на "0" относительно отметки **С**.
3. Проверить, подключен ли компенсационный шланг **А** между газовой регулирующей арматурой и распределительной трубкой.
4. Ввести горелку в действие.

Дополнительные сведения об операциях (продолжение)

5. Проверить положение поворотной заслонки на этапе пуска. Окна поворотной заслонки (B) должны закрыться приблизительно на 5 секунд, круговая шкала (D) в течение этого времени стоит на следующих настройках:

Ном. тепловая мощность, кВт	Настройка поворотной заслонки, °
400	30
500	35
630	30

Выполнение заключительного измерения

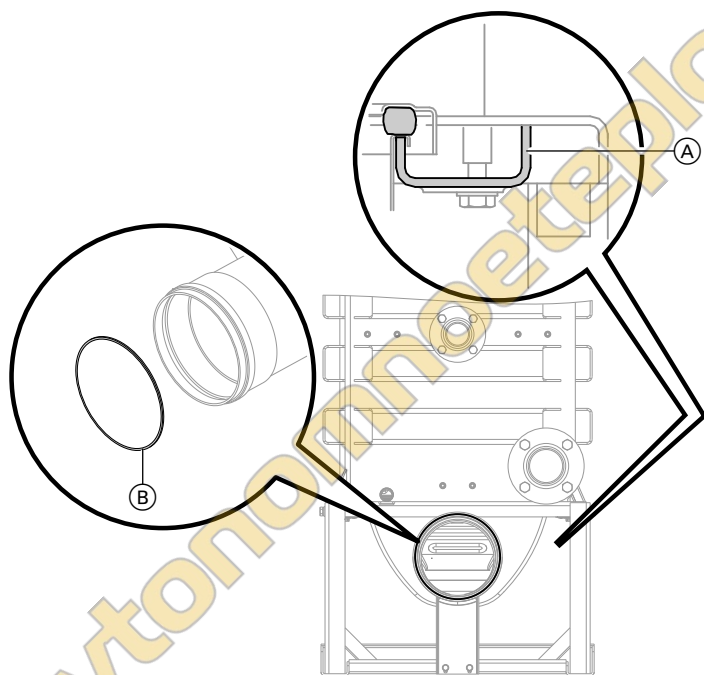
1. Выполнить заключительное измерение в соответствии с пунктами, указанными на стр. 18 - 22.
2. Записать результаты измерения в протокол (на стр. 84).

Дополнительные сведения об операциях (продолжение)

3. Доливать воду до тех пор, пока давление наполнения на остывшей установке на 0,1 - 0,2 бар (10 - 20 кПа) не превысит давление на входе расширительного бака.

Допуст. рабочее давление:
5,5 бар (550 кПа)

Проверка герметичности коллектора уходящих газов



Дополнительные сведения об операциях (продолжение)

1. Следы конденсата снаружи на выходном коллекторе уходящих газов указывают на наличие негерметичности.



Опасность

Утечка продуктов сгорания может причинить вред здоровью.

Проверить уплотнение на выходном коллекторе уходящих газов, при необходимости выровнять его.

2. При необходимости подтянуть уплотнения на стяжных хомутах (A) без применения силы (момент затяжки 7 Нм).

3. Проверить герметичность манжетного уплотнения (B) присоединительного элемента котла.

Указание

Мы рекомендуем проверять герметичность через каждые 500 часов работы, при необходимости подтягивать винты и следить за правильной установкой уплотнения и стяжных хомутов.

В режиме работы при полной нагрузке уплотнения могут быть проверены с помощью зеркального гигрометра. При необходимости снять элементы теплоизоляции.

Проверка свободного хода и герметичности смесителя

1. Снять рычаг электромотора с ручки смесителя.
2. Проверить свободный ход смесителя.
3. Проверить герметичность смесителя. В случае негерметичности заменить уплотнительные кольца круглого сечения.
4. Зафиксировать рычаг электромотора.

Инструктаж пользователя установки

Организация, выполняющая монтаж установки, обязана проинструктировать пользователя об управлении установкой.

Дополнительные сведения об операциях (продолжение)

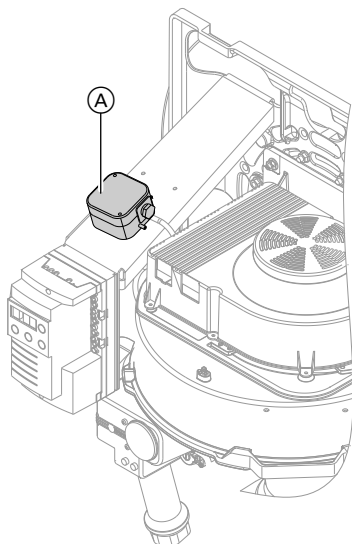
Документация по эксплуатации и сервисному обслуживанию

1. Заполнить гарантийный талон:
 - Передать пользователю установки талон для пользователя установки.
 - Сохранить талон для предъявления фирме-специалисту по отопительной технике.
2. Вложить в папку все спецификации деталей, инструкции по эксплуатации и сервисному обслуживанию и передать папку пользователю установки.

автопомпоетепло.ру

Реле давления воздуха

Функционирование



Анализ сигнала реле давления воздуха (A) осуществляется в следующих ситуациях:

- перед пуском вентилятора (контроль остановки)
- на этапе предварительной продувки
- в режиме регулирования, когда достигнута, как минимум, пусковая мощность. При мощности ниже пусковой контроль не производится.

Аварийное отключение

Реле давления воздуха вызывает аварийное отключение на газовом топочном автомате в следующих ситуациях:

- если контроль остановки после 5 попыток (антивибрационная функция) закончился неудачно (т.е. контакт реле давления воздуха в течение 30 секунд не разомкнулся)
- если на этапе предварительной продувки не был достигнут минимальный объемный расход (аварийное отключение посредством антивибрационной функции)
- если в режиме регулирования реле давления воздуха вышло из строя или давление воздуха вышло за пределы допустимого диапазона

Аварийное отключение отображается на дисплее топочного автомата индикацией неисправности "F AA" и "F AB". Это может быть устранено нажатием кнопки снятия сигнала неисправности (минимум $\frac{1}{4}$ с).

При этом предполагается наличие серьезной неисправности. Аварийное отключение с помощью реле контроля давления воздуха отображается на контроллере как ошибка.

Реле контроля давления воздуха настроено изготовителем.

Реле давления воздуха (продолжение)

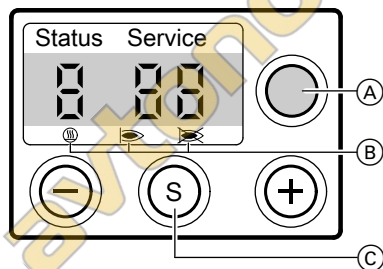
Это гарантирует сжигание топлива в соответствии с санитарными нормами. Кроме того, благодаря этому обеспечивается необходимый минимальный уровень предварительной продувки, поскольку реле давления воздуха в этом случае срабатывает даже при минимальной мощности.

Топочный автомат

Панель индикации и управления

Функционирование

В топочном автомате имеется встроенная панель индикации и управления. На дисплее отображаются соответствующие режимы работы, сервисного обслуживания и параметризации, а также сообщения о неисправностях или ошибках.



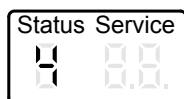
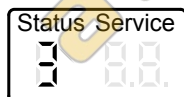
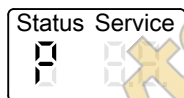
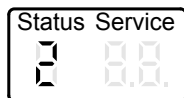
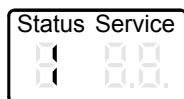
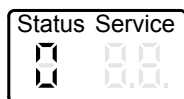
Дисплей состоит из трех 7-сегментных элементов. Четыре клавиши служат для настройки различных уровней управления.

- (A) Кнопка снятия сигнала неисправности (Reset)
- (B) Индикатор: слева – запрос теплогенерации, по центру – пламя, справа – неисправность
- (C) Кнопка выбора (Select)

Индикатор рабочего состояния

В нормальном режиме в поле "Status" отображается индикация рабочего состояния. Она также появляется в случае неисправности при нажатии кнопки снятия сигнала неисправности.

Изображенные ниже индикации появляются друг за другом автоматически. В случае возникновения неисправностей см. коды неисправностей на стр. 52. В любой момент возможно выполнение выход с помощью кнопки снятия сигнала неисправности (A) (удерживать нажатой 5 - 10 секунд).



Дежурный режим

Пуск
Запрос теплогенерации
Системные тесты

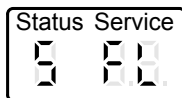
Контроль остановки вентилятора
Разгон вентилятора

Проверка клапанов

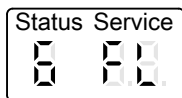
Предварительная продувка

Предварительный розжиг

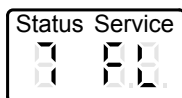
Топочный автомат (продолжение)



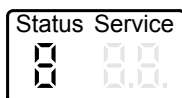
Время безопасности
Формирование пламени



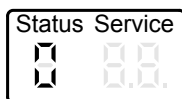
Стабилизация пламени



Работа с пламенем



Продувка после остановки горелки



Дежурный режим

Топочный автомат (продолжение)

Индикация	Status (один символ)	Service (два символа)	см.
Индикация при нормальном режиме работы	Текущее рабочее состояние/статус, см. на стр. 44 и 45.	Индикация "FL" при имеющемся сигнале пламени	Стр. 45
Индикация для режима, отличного от нормального состояния работы.	Сигнальный код "A" или "C" см. в таблице на стр. 52	—	Таблица на стр. 52
Информационная индикация	1 - 7	Информация о текущем показании счетчиков	Стр. 46
Сервисная индикация	Сигнальный код "d", см. стр. 48	Текущая степень модуляции	Стр. 48
Индикация неисправностей	Сигнальный код "F" см. в таблице на стр. 52	Индикация кода неисправности, см. стр. 52	Таблица на стр. 52
Память неисправностей	0 - 9	Опрос последних 10 неисправностей	Стр. 50

Информационная индикация

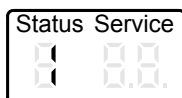
Информационная индикация активируется из индикации рабочего состояния.

Посредством информационной индикации могут быть опрошены сведения о текущих показаниях счетчиков, в том числе счетчика количества пусков и счетчика часов наработки. Если в течение 20 секунд ни одна из клавиш не будет нажата, этот режим выключится автоматически.

Чтобы перейти к следующему состоянию, каждый раз нажимать **(S)**. Выход из индикации возможен после каждого состояния, если нажата кнопка снятия сигнала неисправности (сброс) **(A)**

Нажать одновременно **(+)** и **(S)**, чтобы активировать информационную индикацию.

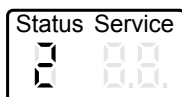
Топочный автомат (продолжение)



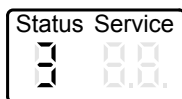
Величина тока ионизации

Указание

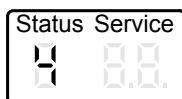
Значение > 50 означает качественный сигнал ионизации. При более низких значениях измерить ток ионизации; он должен в этом случае составлять > 3 μ A. В противном случае проверить ионизационный кабель и ионизационный электрод.



Сбрасываемый счетчик пусков, единицы



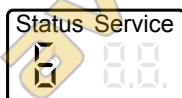
Сбрасываемый счетчик пусков, сотни



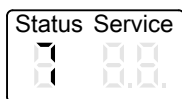
Сбрасываемый счетчик пусков, тысячи



Сбрасываемый счетчик наработки, единицы



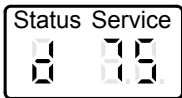
Сбрасываемый счетчик наработки, сотни



Сбрасываемый счетчик наработки, тысячи

Ручной режим и сервисная индикация

Для вызова сервисной индикации и для ручного режима контроллер должен подавать сигнал запроса теплогенерации. Сервисная индикация отображает текущую степень модуляции в %.



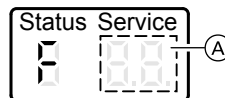
Индикация:

"d 0" мин. тепловая мощность
"d 00" макс. тепловая мощность

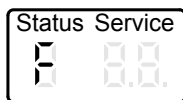
1. Одновременно нажать ⊖ и ⊕, горелка переходит в ручной режим. На дисплее под Status появляется "d" = отключение режима регулирования.
2. Настроить минимальную тепловую мощность: нажимать ⊖, пока на дисплее не появится "d 0".
3. Настроить максимальную тепловую мощность: нажимать ⊕, пока на дисплее не появится "d 00".
4. Нажать одновременно ⊖ и ⊕, горелка возвращается в модулирующий режим и работает до первоначальной степени модуляции, в которой было запущено состояние "d" = отключение режима регулирования.

Индикация неисправностей

Индикация неисправностей автоматически активируется при переключении топочного автомата в режим аварийного отключения. Появляется индикация последней произошедшей неисправности.



- (A) Код последней произошедшей неисправности (см. таблицу на стр. 52)



1. Нажать клавишу (+).
Пока клавиша остается нажатой, под "Service" отображается этап работы, при котором произошла неисправность (значение от "01" до "36". См. циклограмму на стр. 68).
2. Нажать клавишу (-).
Пока клавиша остается нажатой, под "Service" отображается дополнительное примечание об ошибке.
3. Удерживать нажатой кнопку снятия сигнала неисправности более $\frac{1}{4}$ с.
Снова появляется индикатор рабочего состояния, топочный автомат разблокирован.

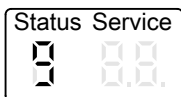
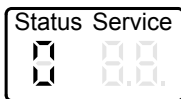
Память неисправностей

Последние 10 неисправностей сохраняются в памяти. Информацию о них можно вывести на экран. Опрос осуществляется от последнего кода неисправности к предыдущему. Если в течение 20 секунд не будет нажата какая-либо клавиша либо клавиша снятия сигнала неисправности, то индикация памяти неисправностей автоматически завершается.

Указание

Поскольку после произошедшей неисправности горелка выполняет повторный пуск или постоянно запускается заново, то обязательно считать память неисправностей, чтобы установить причину неисправности.

1. Опрос неисправности



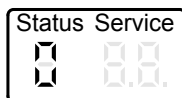
1. Одновременно нажать кнопку снятия сигнала неисправности и клавишу (+).
Отображается последняя произошедшая неисправность:
Под "Status" вначале появляется "0".
Под "Service" появляется код неисправности.
2. Нажать клавишу (S), чтобы опросить предпоследнюю и последующие десять неисправностей.

Индикация под "Status"	Неисправность
0	последняя неисправность
.	.
.	.
.	.
9	десятая с конца неисправность

Под "Service" отображается соответствующий код неисправности.

3. Нажать клавишу (S).
Снова появится индикация режима работы.

2. Спецификация каждой отдельной неисправности



1. Нажать клавишу (+).
Пока клавиша остается нажатой, под "Service" отображается номер состояния/этап работы, при котором произошла неисправность. (Значение в диапазоне от "01" до "36". См. циклограмму на стр. 68).
2. Нажать клавишу (-).
Пока клавиша остается нажатой, под "Service" отображается дополнительное примечание об ошибке.

Диагностика

Неисправности с индикацией на панели управления и индикации (коды неисправностей)

Сигнальные коды

Сигнальный код	Поведение установки	Причина неисправности	Принимаемые меры
A	Горелка не запускается.	Слишком низкое давление истечения газа, реле контроля давления газа выключается.	Проверить давление истечения газа, проверить реле контроля давления газа.
A	Горелка не запускается.	Нехватка газа	Известить предприятие газоснабжения.
c00	Горелка не запускается. Новая флэш-карта параметров	Принятие данных с флэш-карты параметров через пароль	Ввести пароль (шестнадцатеричное число от 0 до 255 или 00 и FF). См. инструкцию по монтажу элементов горелки.
F	Горелка в состоянии неисправности	См. код неисправности.	См. меры для кода неисправности.
F1 (мигает)	Горелка не запускается.	Флэш-карта параметров вставлена неверно или неисправна.	Проверить или заменить флэш-карту параметров. См. инструкцию по монтажу элементов горелки.

Диагностика (продолжение)

Сигнальный код	Поведение установки	Причина неисправности	Принимаемые меры
F2 (мигает)	Горелка не запускается.	Подключенный индикатор недействителен.	Использовать текущий индикатор.
9	Программа ожидания	Нехватка газа на реле контроля давления газа VPS или предохранительная цепь разомкнута. Считать неисправность из памяти; горелка снова запустится самостоятельно согласно временной программе. Горелка запускается через 2 минуты, через 5 минут и затем через 1 час самостоятельно.	Для разблокировки длительное время удерживать нажатой кнопку снятия сигнала неисправности, пока не начнет мигать "9".

Диагностика (продолжение)**Общие технологические неисправности**

Код неисправности* ¹	Индикация на дисплее	Поведение установки	Причина неисправности	Меры по устранению
F AA	F AA	Во время контроля реле давления воздуха остановки вентилятора регистрируется давление воздуха.	Влияние ветра на вентилятор	Проверить сборник уходящих газов (дымоход).
F AA	F AA	Контакт реле давления воздуха находится не в положении остановки вентилятора.	Реле давления воздуха неисправно.	Заменить реле давления воздуха
F Ab	F Ab	Реле давления воздуха не регистрирует давление воздуха, вентилятор не работает.	Реле давления воздуха неисправно, неправильно подключено или не настроено.	Заменить, правильно подключить или настроить реле давления воздуха
F Ab	F Ab	Реле давления воздуха отключается в процессе работы.	Непроходимость дымохода, засорение линии отвода конденсата	Устранить непроходимость дымохода, проверить линию отвода конденсата на предмет засорения, разблокировать топочный автомат.
F Ab	F Ab	Вентилятор не работает.	Вентилятор неисправен, неисправность или разрыв кабелей.	Проверить кабели, при необходимости заменить вентилятор.

*¹ Каждый код неисправности сохраняется в памяти неисправностей. Последние 10 неисправностей можно считать.

Диагностика (продолжение)

Код неисправности*1	Индикация на дисплее	Поведение установки	Причина неисправности	Меры по устранению
F Ad	A	Реле давления газа не регистрирует давление газа.	Запорный газовый кран закрыт, реле давления газа неисправно.	Открыть запорный газовый кран, проверить статическое давление газа, при необходимости очистить газовый фильтр.
F AE	F AE	Топочный автомат в состоянии неисправности	Клапан 1 негерметичен	Заменить газовую регулируемую арматуру.
F AF	F AF	Топочный автомат в состоянии неисправности	Клапан 2 негерметичен	Заменить газовую регулируемую арматуру.
F A0 и F A1	F A0 и F A1	Слишком длительное пребывание в одном состоянии, разгон вентилятора.	Внутренняя ошибка, вентилятор не может достичь своего заданного значения.	Заменить газовый топочный автомат или вентилятор.
F A2	9	Топочный автомат в состоянии неисправности	Обрыв предохранительной цепи (штекер перемычки [47])	Проверить предохранительную цепь (штекер перемычки [47])
F A3	c00	Пароль для флэш-карты параметров не был введен в течение 3 минут	Значения в топочном автомате и на флэш-карте параметров различны; блокировка по времени, поскольку не был введен пароль.	Ввести пароль. См. инструкцию по монтажу элементов горелки.

*1 Каждый код неисправности сохраняется в памяти неисправностей. Последние 10 неисправностей можно считать.

Диагностика (продолжение)

Код неисправности*1	Индикация на дисплее	Поведение установки	Причина неисправности	Меры по устранению
F A4 и F A5	F A4 и F A5	Топочный автомат в состоянии неисправности	Внутренняя ошибка обратного сигнала предохранительных газовых клапанов, выходное реле не переключается.	Заменить топочный автомат.
F A6	F A6	Ионизационное реле контроля горения регистрирует постороннюю засветку при пуске или после продувки при остановке горелки.	Газовая регулирующая арматура негерметична; газ вытекает и сгорает.	Заменить газовую регулирующую арматуру.
F A7	F A7	Нет сигнала пламени в течение времени безопасности, ионизационное реле контроля горения не регистрирует сигнал пламени.	Неправильная настройка ионизационного электрода, штекер ионизационного кабеля не вставлен.	Выполнить настройку ионизационного электрода (см. стр. 31), вставить штекер в ионизационный электрод.
F A7	F A7	Нет сигнала пламени в течение времени безопасности, ионизационное реле контроля горения не регистрирует сигнал пламени.	Неправильная настройка электродов розжига.	Выполнить настройку электродов розжига (см. стр. 31).

*1 Каждый код неисправности сохраняется в памяти неисправностей. Последние 10 неисправностей можно считать.

Диагностика (продолжение)

Код неисправности*1	Индикация на дисплее	Поведение установки	Причина неисправности	Меры по устранению
F A7	F A7	Нет сигнала пламени в течение времени безопасности, ионизационное реле контроля горения не регистрирует сигнал пламени.	Поврежден изолятор электродов розжига.	Заменить электроды розжига.
F A7	F A7	Нет сигнала пламени в течение времени безопасности, ионизационное реле контроля горения не регистрирует сигнал пламени.	Настроен неправильный вид газа.	Настроить необходимый вид газа (см. стр. 15).
F A7	F A7	Нет сигнала пламени в течение времени безопасности, ионизационное реле контроля горения не регистрирует сигнал пламени.	Газовая регулирующая арматура не открывается.	Проверить газовую регулирующую арматуру, при необходимости заменить.



Диагностика (продолжение)

Код неисправности*1	Индикация на дисплее	Поведение установки	Причина неисправности	Меры по устранению
F A7	F A7	Нет сигнала пламени в течение времени безопасности, ионизационное реле контроля горения не регистрирует сигнал пламени. ⚠ Опасность! На штекерные клеммы топочного автомата подается сетевое напряжение. Проверить подключения "L 1", "N" и кабель заземления.	Перепутаны местами провода "L 1" и "N" подключения к сети контроллера или топочного автомата.	Проверить расположение проводов и, при необходимости, изменить.
F A7	F A7	Нет сигнала пламени в течение времени безопасности, ионизационное реле контроля горения не регистрирует сигнал пламени.	Характеристики горения не оптимальны.	Настроить горелку (см. стр. 18 и далее).
F A8	F A8	Обрыв пламени в процессе эксплуатации.	Настроен неправильный вид газа.	Настроить необходимый вид газа (см. стр. 15).
F A8	F A8	Обрыв пламени в процессе эксплуатации.	Неисправность пламенной головы	Проверить пламенную головку, в случае повреждения заменить.

*1 Каждый код неисправности сохраняется в памяти неисправностей. Последние 10 неисправностей можно считать.

Диагностика (продолжение)


Код неисправности*1	Индикация на дисплее	Поведение установки	Причина неисправности	Меры по устранению
F A8	F A8	Обрыв пламени в процессе эксплуатации.	Вставлена неправильная флэш-карта параметров.	Заменить и активировать флэш-карту параметров.
F A8	F A8	Обрыв пламени в процессе эксплуатации.	Параметры горения не оптимальны.	Настроить горелку (см. стр. 18 и далее).
F A9	F A9	Обрыв пламени в процессе стабилизации.	Неправильный вид газа	Настроить необходимый вид газа.
F A9	F A9	Обрыв пламени в процессе стабилизации.	Неисправность пламенной головы	Проверить пламенную голову, в случае повреждения заменить.
F A9	F A9	Обрыв пламени в процессе стабилизации.	Вставлена неправильная флэш-карта параметров.	Заменить и активировать флэш-карту параметров.
F A9	F A9	Обрыв пламени в процессе стабилизации.	Параметры горения не оптимальны.	Настроить горелку.

Диагностика (продолжение)

Код неисправности*1	Индикация на дисплее	Поведение установки	Причина неисправности	Меры по устранению
F 04	F 04	Блокирование топочного автомата	Топочный автомат за последние 15 минут был разблокирован более 5 раз.	Следует подождать или произвести расширенную разблокировку, т.е. удерживать нажатой кнопку снятия сигнала неисправности около 10 секунд, пока не начнет мигать индикатор неисправности, затем немедленно отпустить кнопку снятия сигнала неисправности
F 11	нет	Горелка выключается, индикация только в памяти неисправностей.	Зафиксировано пониженное напряжение.	Проверка сети электропитания
F 12	нет	Горелка выключается, индикация только в памяти неисправностей.	Сбой в сети, фиксируется сбой электропитания.	Проверка сети электропитания
F 13	F 13	Топочный автомат в состоянии неисправности	Наличие потенциала в предохранительной цепи	Проверить предохранительную цепь (штекер перемычки [47])
F 16	нет	Топочный автомат в состоянии неисправности	Сбой вследствие проблем с электромагнитной совместимостью	Проверить установку на электромагнитную совместимость.


*1 Каждый код неисправности сохраняется в памяти неисправностей. Последние 10 неисправностей можно считать.

Диагностика (продолжение)

Код неисправности*1	Индикация на дисплее	Поведение установки	Причина неисправности	Меры по устранению
F 4b	F 4b	Флэш-карта параметров не найдена.	Набор параметров активирован, но флэш-карта не вставлена в топочный автомат; флэш-карта неисправна.	Вставить флэш-карту в топочный автомат, заменить флэш-карту.
F 4c	нет	Согласование флэш-карты параметров	Невозможно принять параметры с флэш-карты.	Заменить флэш-карту или топочный автомат.
F 4d	F 4d	Неправильный пароль для флэш-карты параметров.	Введенный пароль для флэш-карты недействителен.	Проверить пароль и флэш-карту. См. инструкцию по монтажу элементов горелки.
F 4F	F 4F	Тип флэш-карты параметров	Флэш-карта не подходит к топочному автомату.	Заменить флэш-карту или топочный автомат.  Опасность! На штекерные клеммы топочного автомата подается сетевое напряжение. Заменять флэш-карту только при обесточенном топочном автомате.

*1 Каждый код неисправности сохраняется в памяти неисправностей. Последние 10 неисправностей можно считать.

Диагностика (продолжение)

Код неисправности* ¹	Индикация на дисплее	Поведение установки	Причина неисправности	Меры по устранению
F 40	нет	Топочный автомат в состоянии неисправности	Неправильное заданное значение вентилятора в наборе параметров.	Заменить флэш-карту.  Опасность! На штекерные клеммы топочного автомата подается сетевое напряжение. Заменять флэш-карту только при обесточенном топочном автомате.
F 41	F 41	Отклонение частоты вращения вентилятора	Вентилятор неисправен, неисправность или разрыв кабеля "100А", вентилятор не рассчитан на желаемую частоту вращения.	Проверить кабель, при необходимости заменить кабель "100А" или вентилятор.



*¹ Каждый код неисправности сохраняется в памяти неисправностей. Последние 10 неисправностей можно считать.

Диагностика (продолжение)

Код неисправности*1	Индикация на дисплее	Поведение установки	Причина неисправности	Меры по устранению
F 42	F 42	Нет обратного сигнала от вентилятора.	Вентилятор неисправен, внешнее электропитание вентилятора не подключено или неисправно, неисправность или разрыв кабеля "100А", вентилятор заблокирован (возможно, посторонним предметом).	Проверить кабель "100А", проверить внешнее электропитание, заменить кабель или вентилятор, удалить посторонний предмет.
F 43	F 43	Топочный автомат в состоянии неисправности	Внутренняя ошибка топочного автомата и при проверке входа ионизации	Заменить топочный автомат.
F 50	F 50	Топочный автомат в состоянии неисправности	Внутренняя ошибка обратного сигнала сервопривода, выходное реле не переключается.	Заменить топочный автомат.
F 53	9	Нехватка газа на реле контроля давления газа, контроль герметичности клапана.	Газовый клапан не открывается, газовый клапан негерметичен.	Заменить газовую регулируемую арматуру. Расширенная разблокировка после замены газовой регулирующей арматуры (см. стр. 60).

*1 Каждый код неисправности сохраняется в памяти неисправностей. Последние 10 неисправностей можно считать.

Диагностика (продолжение)

Код неисправности*1	Индикация на дисплее	Поведение установки	Причина неисправности	Меры по устранению
F 54	F 54	Неправильные значения широтно-импульсного управления	EEPROM флэш-карты изменен или удален; флэш-карта неисправна.	Заменить флэш-карту.  Опасность! На штекерные клеммы топочного автомата подается сетевое напряжение. Заменять флэш-карту только при обесточенном топочном автомате.
F 55	F 55	Ошибка флэш-карты набора параметров	Флэш-карта неисправна.	Заменить флэш-карту.  Опасность! На штекерные клеммы топочного автомата подается сетевое напряжение. Заменять флэш-карту только при обесточенном топочном автомате.

*1 Каждый код неисправности сохраняется в памяти неисправностей. Последние 10 неисправностей можно считать.

Диагностика (продолжение)**Внутренние ошибки системы**

Внутренние ошибки системы возникают в том случае, если безотказное выполнение программы более не может быть обеспечено.

Код неисправности*1	Индикация на дисплее	Поведение установки	Причина неисправности	Меры по устранению
01, 02, 05 - 0d, 0F, 14, 15, 17, 1A - 1c, 1E, 45, 47, Ac, b0	01, 02, 05 - 0d, 0F, 14, 15, 17, 1A - 1c, 1E, 45, 47, Ac, b0	Ошибка в области топочного автомата	Внутренняя ошибка системы и ЭМС	Заменить топочный автомат. Меры против ЭМС: попытаться подключить к другой фазе
F 0E, F	F 0E, F	Ошибка в области топочного автомата	EEPROM, внутренняя ошибка системы, неисправность, связанная с электромагнитной совместимостью	Проверить установку на предмет неисправностей, связанных с электромагнитной совместимостью, заменить топочный автомат.
1d	1d	Ошибка в области топочного автомата	Отказ процессора	Проверить установку на предмет неисправностей, связанных с электромагнитной совместимостью, заменить топочный автомат.
03	03	Ошибка в топочном автомате	Превышение температуры (> 60 °C)	Проверить температуру окружающей среды.

*1 Каждый код неисправности сохраняется в памяти неисправностей. Последние 10 неисправностей можно считать.

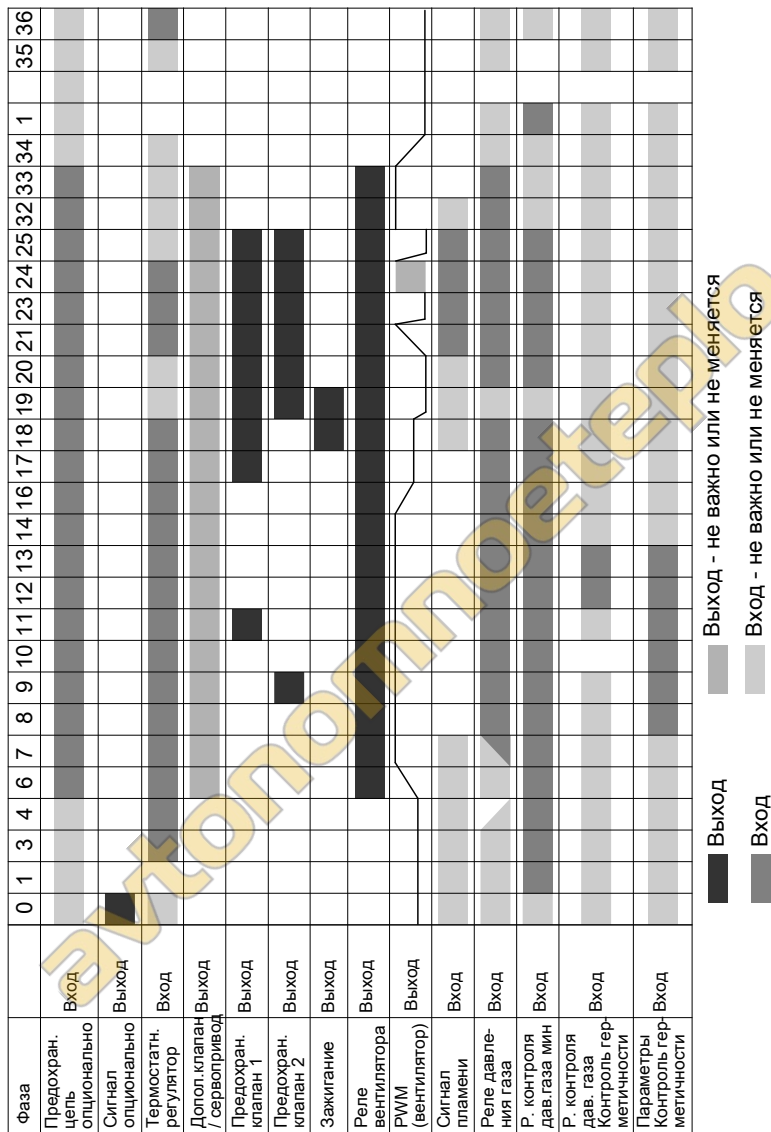
Диагностика (продолжение)**Неисправности без индикации**

Неисправность	Причина неисправности	Меры по устранению
Сбои горения вследствие пульсации	Слишком высокий расход газа	Отрегулировать расход газа в соответствии с номинальной тепловой мощностью водогрейного котла.
	Недостаток или избыток воздуха	Отрегулировать расход газа в соответствии с номинальной тепловой мощностью водогрейного котла.
	Скопление конденсата в системе удаления продуктов сгорания	Проверить сток конденсата.
	Не обеспечивается надлежащий отвод уходящих газов.	Проверить дымоход.
Воюющие шумы	Неправильная настройка CO ₂ , нехватка или избыток воздуха.	Выполнить настройку горелки в соответствии с указаниями на стр. 18 и далее.
Слишком низкое содержание CO ₂	Неправильная настройка	Проверить, настроена ли горелка для работы на надлежащем виде газа, при необходимости заменить газовую диафрагму (см. на стр. 15 и далее). Выполнить настройку горелки в соответствии с указаниями на стр. 18 и далее.

Диагностика (продолжение)

Неисправность	Причина неисправности	Меры по устранению
Образование СО или сажи в горелке	Недостаток или избыток воздуха	Исправить настройку. Проверить вентиляцию помещения установки.
	Недостаточный напор в системе удаления продуктов сгорания	Проверить систему удаления продуктов сгорания.
Слишком высокая температура уходящих газов	Слишком высокий расход газа.	Отрегулировать расход газа в соответствии с номинальной тепловой мощностью водогрейного котла (см. параметры потребляемой мощности на стр. 91). Проверить состояние конденсирующих теплообменных поверхностей водогрейного котла, при необходимости очистить.

Циклограмма топочного автомата



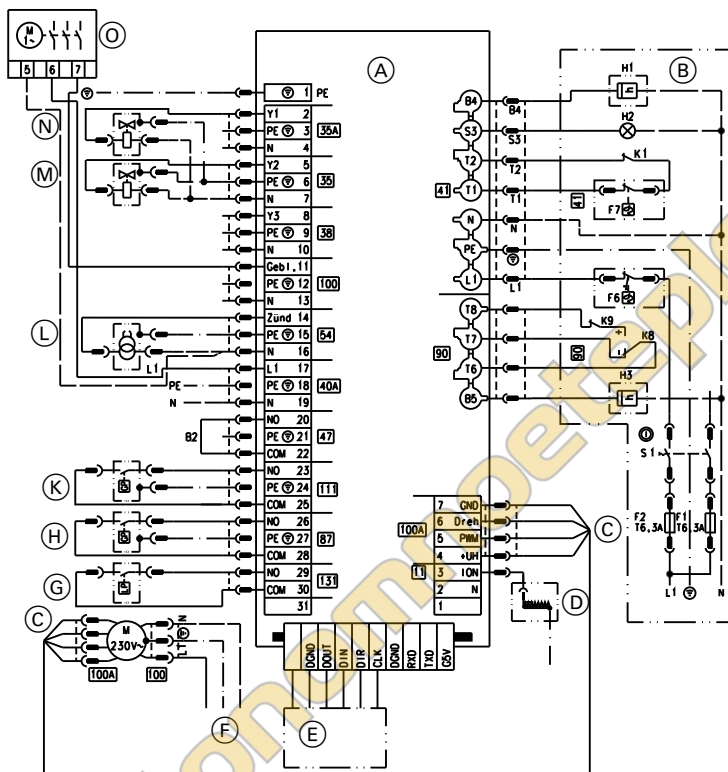
Циклограмма топочного автомата (продолжение)

После поступления сигнала запроса теплогенерации от контроллера выполняется следующая программа:

Фаза	Длительность	
00	Ошибка	0 ...
01	Ожидание запроса теплогенерации	0 ...
03	Контроль состояния покая вентилятора	макс. 2 мин.
04	Контроль состояния покая датчика давления воздуха	макс. 5 с
06	Разгон вентилятора	макс. 2 мин.
07	Ожидание давления воздуха	макс. 5 с
08	Решение VPS (система проверки клапанов): контроль герметичности клапанов	0,1 с
09	VPS: опорожнение промежуточной камеры клапана	1 - 3 с
10	Время контроля VPS: клапан 1	1 - 240 с
11	VPS: наполнение промежуточной камеры клапана	1 - 3 с
12	Обнаружение VPS: давление газа	0,1 с
13	Время контроля VPS: клапан 2	1 - 240 с
14	Время предварительной продувки	0 - 1 ч
16	Положение розжига	макс. 2 мин.
17	Обнаружение газа: Реле давления газа мин.	0 ...
18	Фаза предварительного розжига	0 - 1 мин.
19	Время безопасности (SZA) розжига	0,5 - 9,4 с
20	Обнаружение пламени, время безопасности	0,5 с
21	Время стабилизации пламени	1 - 200 с
23	Переход к режиму регулирования	макс. 2 мин.
24	Режим регулирования	0 ...
25	Переход после отключения регулирования	1 - 30 с
32	Задержка после остановки горелки	1 - 60 с
33	Время продувки после отключения горелки	0 - 1 ч
34	Время блокировки повторного включения	0 - 1 ч
01	Ожидание запроса теплогенерации при аварийном отключении:	0 ...
35	Нехватка газа: Реле давления газа мин.	0 ...
36	Программа ожидания	0 ...

Схема подключений топочного автомата

Цилиндрическая горелка Matrix



- (A) Газовый топочный автомат MPA 5113
- (B) Контроллер Vitotronic
- (C) Электромотор вентилятора с широтно-импульсным управлением и обратным сигналом
- (D) Контроль пламени посредством тока ионизации
- (E) Блок индикации с функцией разблокирования
- (F) К блоку сетевого фильтра
- (G) Реле давления воздуха
- (H) Реле давления газа системы проверки клапанов
- (K) Реле давления газа мин.
- (L) Блок розжига
- (M) Электромагнитный клапан, 2-я ступень (BV 2)
- (N) Электромагнитный клапан, 1-я ступень (BV 1)
- (O) Сервопривод для поворотной заслонки
- B2 Перемычка предохранительной цепи
- F1 Предохранитель

Схема подключений топочного автомата (продолжение)

F2 Предохранитель

F6 Защитный ограничитель температуры

F7 Терморегулятор

H1 Счетчик наработки, модуляция

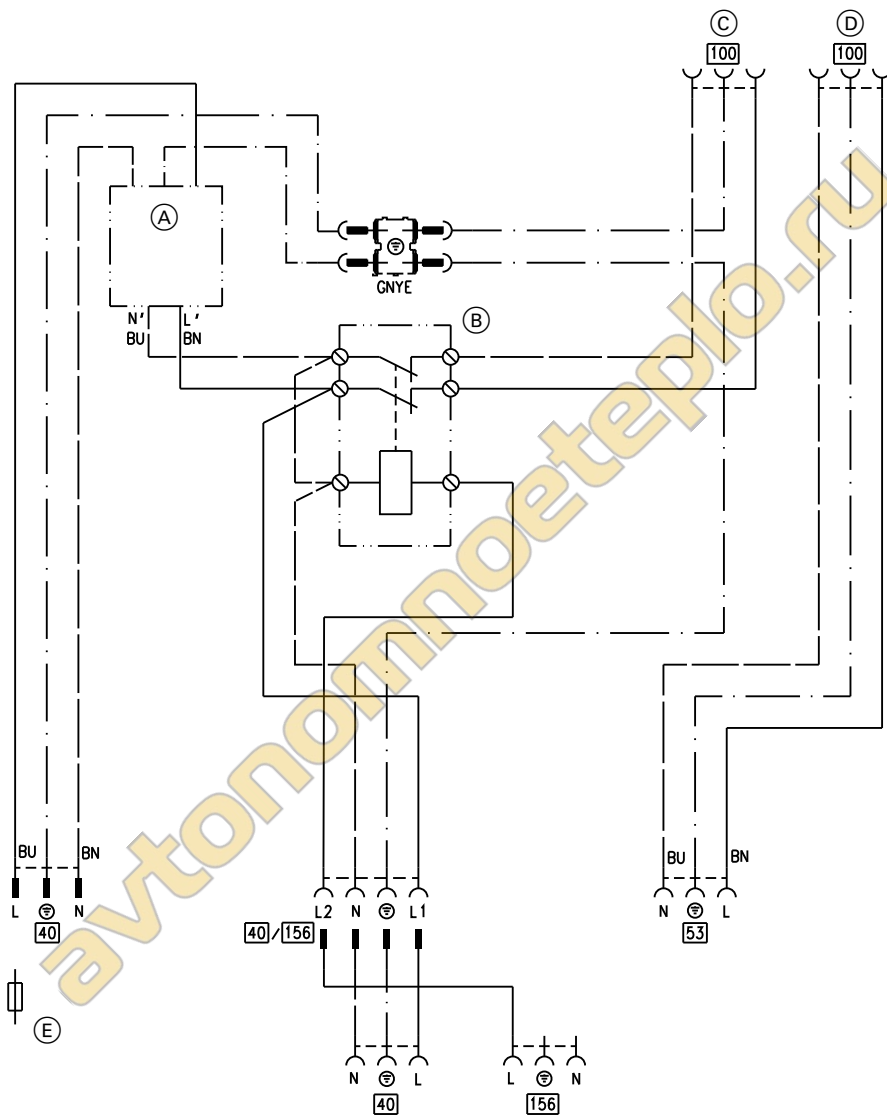
H2 Сообщение о неисправности

H3 Счетчик наработки, модуляция

S1 Сетевой выключатель

автономное тепло .ru

Схема подключения блока сетевого фильтра



- (A) Сетевой фильтр
- (B) Контакттор
- (C) К вентилятору (штекер 100)

- (D) К топчному автомату (штекер 100), только в сочетании с заслонкой дымохода.

Схема подключения блока сетевого фильтра (продолжение)

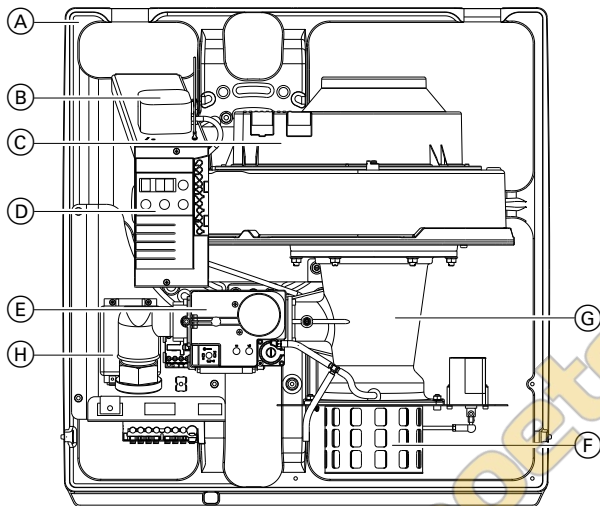
- Ⓔ Подводящий кабель должен быть защищен предохранителем. Ток предохранителя должен составлять не более 16 А.
Подключение к сети (230 В~/50 Гц) должно быть стационарным.
- 40 Подключение к сети 230 В~/50 Гц
- 40/156 Подключение контроллера к сети (штекер 40)
Коммутируемая фаза для управления контактором Ⓑ (штекер 156)
- 53 Заслонка уходящих газов

Указание

Подключение к сети (230 В~/50 Гц) должно быть стационарным.
Неисправный кабель электропитания должен быть заменен только оригинальным кабелем производства Viessmann.

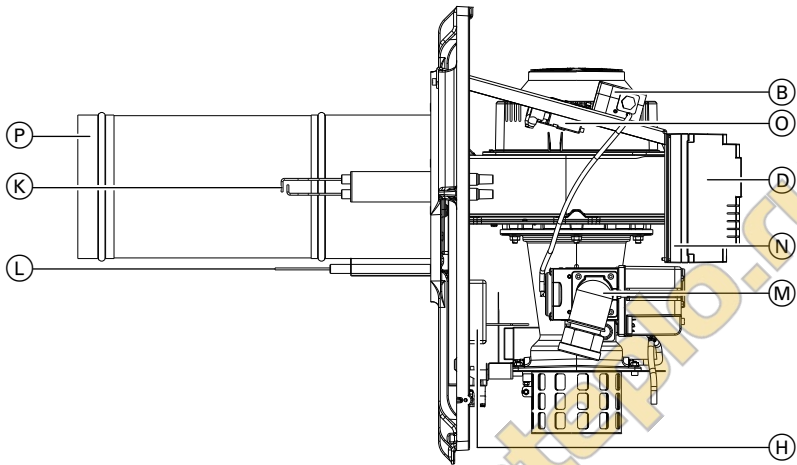
Обзор элементов конструкции

Цилиндрическая горелка Matrix



- | | |
|-----------------------------------|---|
| (A) Рама горелки | (F) Поворотная заслонка с сервоприводом |
| (B) Реле давления воздуха | (G) Смесительная труба Вентури |
| (C) Вентилятор | (H) Блок сетевого фильтра с контактором |
| (D) Панель индикации и управления | |
| (E) Газовая регулирующая арматура | |

Обзор элементов конструкции (продолжение)



- | | |
|--|--|
| <ul style="list-style-type: none"> ⓑ Реле давления воздуха ⓓ Панель индикации и управления ⓗ Блок сетевого фильтра с контактором Ⓚ Электроды розжига | <ul style="list-style-type: none"> Ⓛ Ионизационный электрод Ⓜ Труба подключения газа Ⓝ Топочный автомат Ⓞ Блок розжига Ⓟ Пламенная голова |
|--|--|

Настройка кодов на контроллере



Инструкция по сервисному обслуживанию Vitotronic

В сочетании со следующими контроллерами:

- Vitotronic 100, тип GC1B
- Vitotronic 200, тип GW1B
- Vitotronic 300, тип GW2B

Кодовый адрес	Номинальная тепловая мощность цилиндрической горелки MatriX, кВт			Кодирующий штекер
	400	500	630	
02	2	2	2	1042
05	0	0	0	
08	70	60	75	
09	3	4	5	
15	11	13	13	
0A	33	33	33	

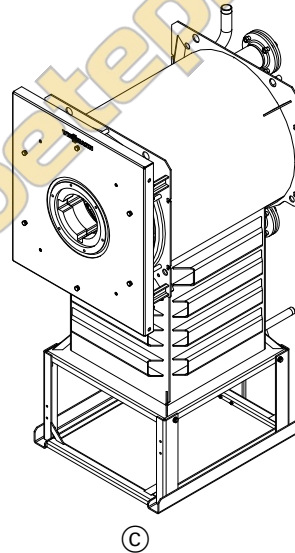
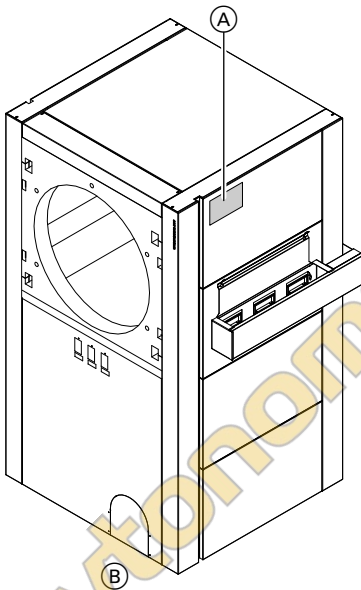
Заказ деталей

Необходимы следующие данные:

- Заводской номер (см. фирменную табличку (A))
- Узел (из этой спецификации)
- Номер позиции детали в пределах узла (из этой спецификации)

Стандартные детали можно приобрести через местную торговую сеть.

Обзор узлов



- (A) Фирменная табличка
- (B) Узел теплоизоляции
- (C) Узел котла
- (D) Узел горелки (без изображения)

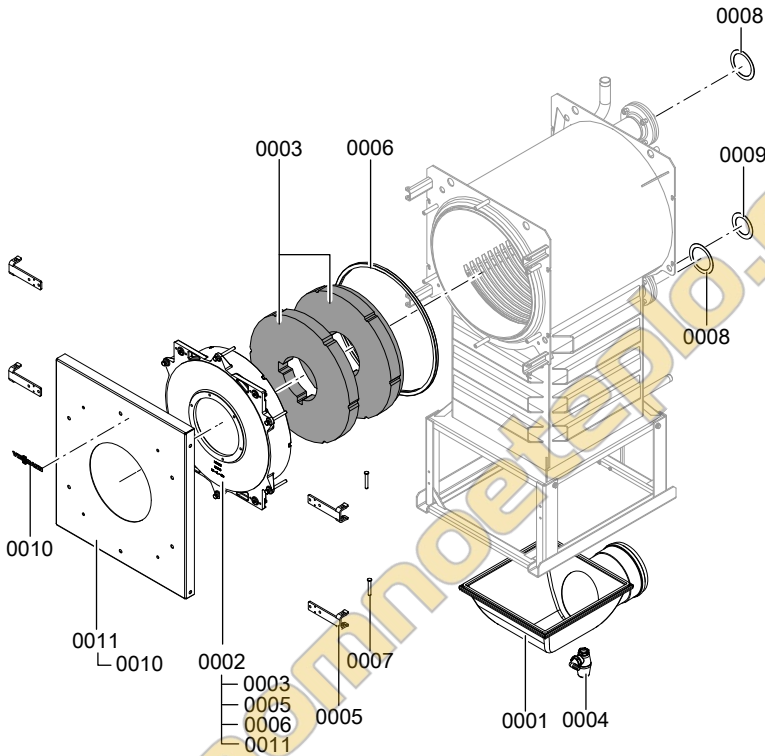
Отдельные детали без изображения

0003	Крепежные элементы	0007	Инструкция по монтажу
0004	Декоративная полоса	0008	Инструкция по сервисному обслуживанию
0005	Лак в аэрозольной упаковке, серебряного цвета		
0006	Лакировальный карандаш, серебряного цвета		

Узел котла

0001	Коллектор уходящих газов	0007	Болт В 12Н11 x 85
0002	Дверца котла	0008	Уплотнение DN 100
0003	Теплоизоляционный блок и мат для дверцы котла	0009	Уплотнение DN 80
0004	Сифонный затвор	0010	Логотип компании Viessmann
0005	Поддерживающие петли	0011	Дверной лист (с поз. 0010)
0006	Уплотнительная прокладка GF 20 x 15 x 2040		

Узел котла (продолжение)



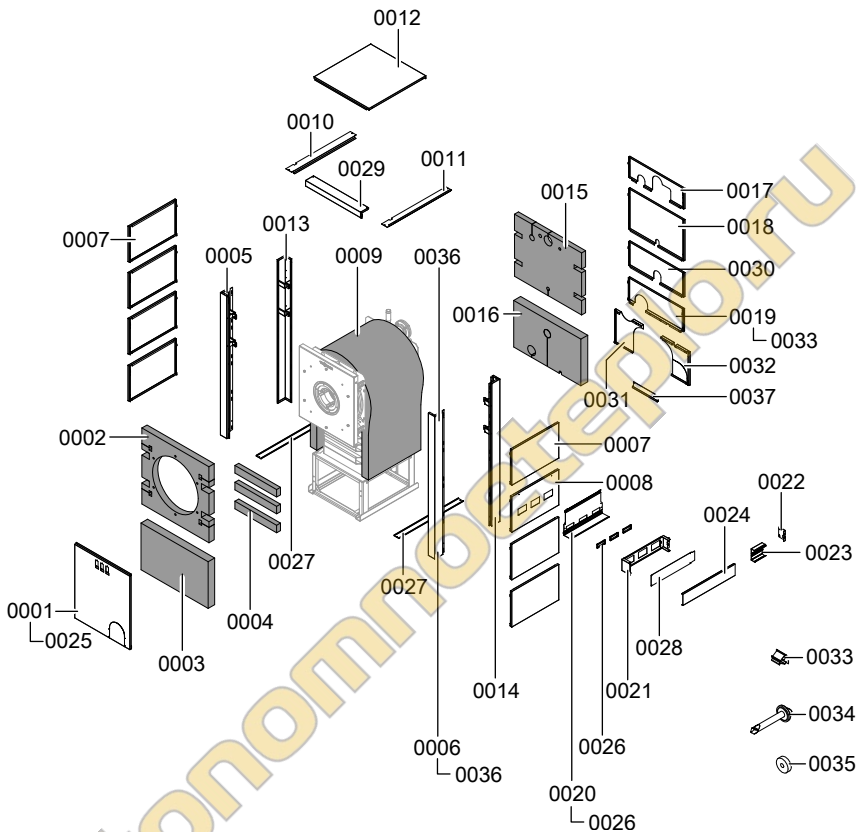
Узел теплоизоляции

- | | | | |
|------|---|------|---------------------------------------|
| 0001 | Нижняя часть фронтальной панели облицовки | 0009 | Теплоизоляционный кожух |
| 0002 | Верхний передний теплоизоляционный мат | 0010 | Крышка слева |
| 0003 | Передний нижний теплоизоляционный мат | 0011 | Крышка справа |
| 0004 | Теплоизоляционная лента | 0012 | Верхняя панель облицовки |
| 0005 | Передняя шина слева | 0013 | Задняя шина слева |
| 0006 | Шина справа впереди (с поз. 0036) | 0014 | Задняя шина справа |
| 0007 | Боковая панель облицовки | 0015 | Верхний задний теплоизоляционный мат |
| 0008 | Боковая панель контроллера | 0016 | Задний нижний теплоизоляционный мат |
| | | 0017 | Верхняя часть задней панели облицовки |

Узел теплоизоляции (продолжение)

0018	Центральная часть задней панели облицовки	0029	Верхняя часть фронтальной панели облицовки
0019	Нижняя часть задней панели облицовки	0030	Задняя панель облицовки патрубков
0020	Задняя стенка консоли	0031	Задняя панель облицовки сборника уходящих газов слева
0021	Консоль	0032	Задняя панель облицовки сборника уходящих газов справа
0022	Крепежный элемент кабельного канала	0033	Зажим
0023	Кабельный канал, нижняя часть	0034	Поворотный фиксатор с ручкой
0024	Кабельный канал, верхняя часть	0035	Демпфирующая шайба
0025	Крепление для разгрузки от натяжения, 2 шт.	0036	Логотип Vitocrossal 300
0026	Прокладка под острые кромки	0037	Элемент жесткости сборника уходящих газов
0027	Распорка		
0028	Заглушка консоли		

Узел теплоизоляции (продолжение)



Узел горелки

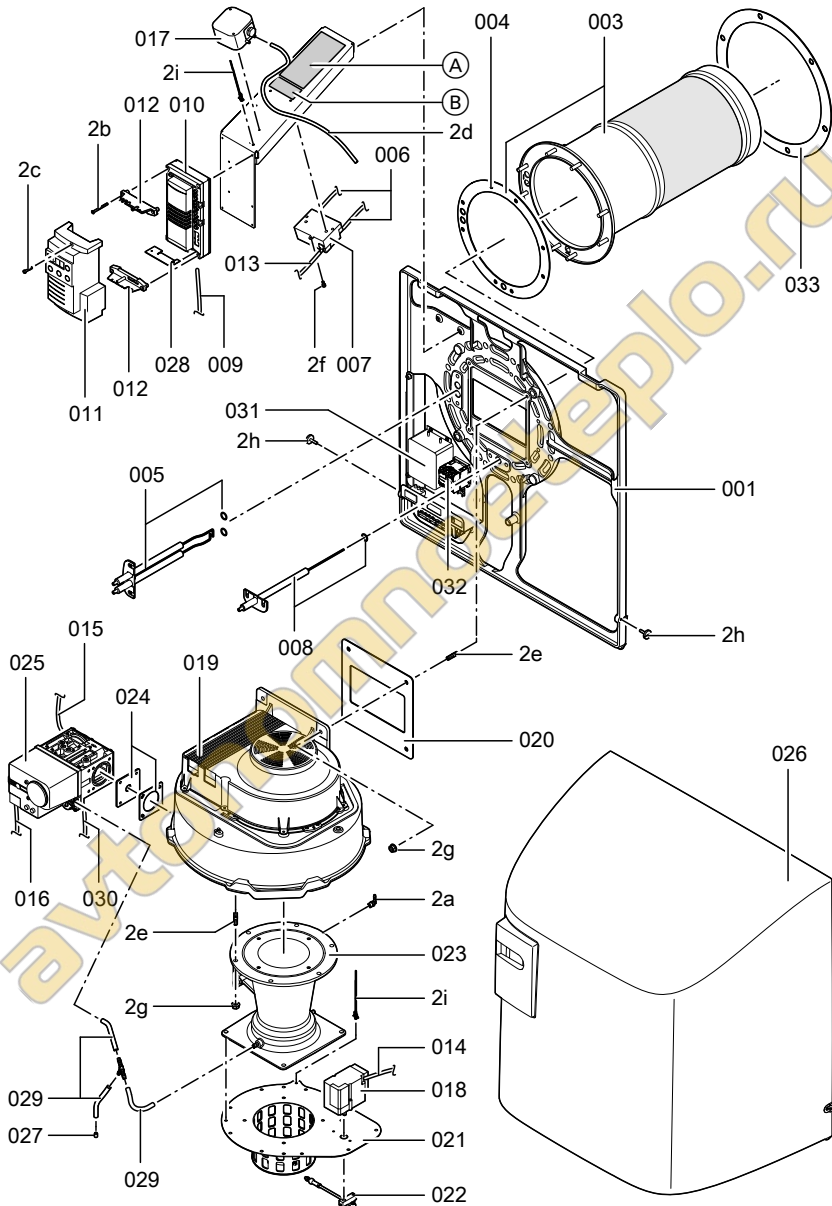
Детали

- | | | | |
|-----|--|-----|---|
| 001 | Рама горелки | 2f | Винт с цилиндрической головкой Z4 M4 x 12 |
| 002 | Мелкие и крепежные детали | 2g | Шестигранная гайка M8 |
| 2a | Ввертный штуцер R 1/8 | 2h | Винт с плоской головкой M6 x 20 |
| 2b | Винт со сфероцилиндрической головкой A M4 x 45 | 2i | Кабельная стяжка 114,7 x 2,5 |
| 2c | Винт EJOT-PT KBL 40 | 003 | Пламенная голова |
| 2d | Шланг 6 x 1,5, длина 320 мм | 004 | Уплотнение пламенной головы |
| 2e | Шпилька M8 x 20 | 006 | Кабель розжига |
| | | 007 | Трансформатор розжига |
| | | 009 | Ионизационный кабель |

Узел горелки (продолжение)

- | | | | |
|-----|--|-----|---|
| 010 | Топочный автомат | 026 | Колпак горелки |
| 011 | Панель управления и индикации для топочного автомата | 027 | Обогащающая форсунка |
| 012 | Кабельный ввод для топочного автомата | 028 | Флэш-карта параметров |
| 013 | Соединительный кабель трансформатора розжига | 029 | Комплект компенсаторов |
| 014 | Соединительный кабель серводвигателя | 030 | Соединительный кабель реле контроля давления газа системы проверки клапанов |
| 015 | Соединительный кабель реле давления газа мин. | 031 | Блок сетевого фильтра |
| 016 | Соединительный кабель газового клапана | 032 | Контактор |
| 017 | Реле давления воздуха с соединительным кабелем | 033 | Уплотнение фланца |
| 018 | Сервопривод | | Быстроизнашивающиеся детали |
| 019 | Вентилятор | 005 | Электроды розжига 1 и 2 с уплотнительными кольцами круглого сечения |
| 020 | Уплотнение вентилятора | 008 | Ионизационный электрод с кольцом круглого сечения |
| 021 | Поворотная заслонка | (A) | Фирменная табличка горелки MatriX |
| 022 | Шарнирная штанга M5 | (B) | Наклейка "Настроен на ..." |
| 023 | Смесительная труба Вентури | | |
| 024 | Диафрагма для газа E | | |
| 025 | Газовая регулирующая арматура | | |

Узел горелки (продолжение)



Протокол

Значения настройки и результаты измерений	Первый ввод в эксплуатацию	Техосблуж./сервис
Статическое давление <i>мбар</i>		
Динамическое давление (давление истечения)		
<input type="checkbox"/> природный газ E <i>мбар</i>		
<input type="checkbox"/> природный газ LL <i>мбар</i>		
<i>Отметить крестиком вид газа</i>		
Содержание углекислого газа CO₂		
■ макс. тепл. мощность	фактич. знач. <i>об. %</i>	
	здн. знач. <i>об. %</i>	
■ мин. тепл. мощность	фактич. знач. <i>об. %</i>	
	здн. знач. <i>об. %</i>	
Содержание кислорода O₂		
■ макс. тепл. мощность	фактич. знач. <i>об. %</i>	
	здн. знач. <i>об. %</i>	
■ мин. тепл. мощность	фактич. знач. <i>об. %</i>	
	здн. знач. <i>об. %</i>	
Содержание моноокси углерода CO	фактич. знач. <i>ppm</i>	
	здн. знач. <i>ppm</i>	
Темп. уходящих газов (брутто)	фактич. знач. <i>°C</i>	
	здн. знач. <i>°C</i>	
Ток ионизации		
■ макс. тепл. мощность	<i>μA</i>	
■ мин. тепл. мощность	<i>μA</i>	
Напор	фактич. знач. <i>гПа</i>	
	здн. знач. <i>гПа</i>	

Протокол (продолжение)**Указание**

Содержание CO₂ для всех видов природного газа должно находиться в пределах 7,5 - 10,5 %.

Содержание CO₂ при частичной нагрузке должно быть всегда ниже, чем при полной.

автономное.ру

Требования к качеству воды

Указание

Наши гарантийные обязательства действительны только при условии соблюдения ниже перечисленных требований.

Гарантия не распространяется на коррозионные разрушения и повреждения, возникшие в результате накипеобразования.

Предотвращение ущерба, вызванного образованием накипи

Необходимо предотвратить чрезмерное образование накипи (карбоната кальция) на теплообменных поверхностях. Для отопительных установок с рабочей температурой до 100 °С действует директива VDI 2035 лист 1 "Предотвращение ущерба в системах водяного отопления - образования накипи в установках ГВС и водяного отопления" со следующими нормативными показателями (также см. соответствующие пояснения в оригинальном тексте директивы).

Общая тепловая мощность кВт	Сумма щелочных земель моль/м ³	Общая жесткость °dH
> 50 - ≤ 200	≤ 2,0	≤ 11,2
> 200 - ≤ 600	≤ 1,5	≤ 8,4
> 600	< 0,02	< 0,11

Требования к качеству воды (продолжение)

Ориентировочные значения приведены с учетом следующих условий:

- Общий объем воды для наполнения и подпитки в течение срока службы установки не превышает тройного объема водонаполнения отопительной установки.
- Удельный объем установки составляет менее 20 л на 1 кВт тепловой мощности. При этом для многокотловых установок следует использовать мощность самого слабого водогрейного котла.
- Приняты все меры по предотвращению коррозии, вызываемой водой, согласно VDI 2035 лист 2.

В отопительных установках с указанными ниже параметрами необходимо умягчение воды для наполнения и подпитки:

- Суммарное содержание щелочных земель в воде, используемой для наполнения и подпитки системы, превышает нормативный показатель.
- Ожидается повышенное количество воды, используемой для наполнения и подпитки.
- Удельный объем установки превышает 20 л на 1 кВт тепловой мощности. При этом для многокотловых установок следует использовать мощность самого слабого водогрейного котла.

- В установках мощностью > 50 кВт установить счетчик, подсчитывающий количество воды для наполнения и подпитки. Объем наполняемой воды и ее жесткость заносить в контрольные листы сервисного обслуживания водогрейных котлов.
- Для установок с удельным объемом более 20 л на 1 кВт тепловой мощности (для многокотловых установок при этом следует использовать мощность самого слабого котла) необходимо применять требования следующей более высокой группы общей тепловой мощности (согласно таблице). При значительном превышении (> 50 л/кВт) следует выполнить умягчение воды до значения суммы щелочных земель $\leq 0,02$ моль/м³.

Указания по эксплуатации:

- При выполнении работ по модернизации или ремонту сливать воду следует только из тех участков сети, где это необходимо.
- Фильтры, грязеуловители и прочие устройства для сброса шлама и сепарации в отопительном контуре необходимо проверять как можно чаще после первичного или повторного монтажа, а впоследствии проверять, очищать и приводить в действие в зависимости от водоподготовки (например, жесткости воды).

Требования к качеству воды (продолжение)

- Если отопительная установка заполняется **полностью умягченной водой**, то при вводе в эксплуатацию **никаких особых мер не требуется**.

Если же отопительная установка заполняется **не полностью умягченной водой**, а водой, отвечающей требованиям, изложенным в вышеприведенной таблице, **то при вводе в эксплуатацию дополнительно следует учитывать следующее**:

- Ввод установки в эксплуатацию следует выполнять поэтапно, начиная с минимальной мощности котла, при сильном потоке теплоносителя. Таким образом предотвращается локальная концентрация накипи на теплообменных поверхностях теплогенератора.
- В многокотловых установках все водогрейные котлы должны быть введены в эксплуатацию **одновременно**, чтобы все накипеобразование не сконцентрировалось на теплообменной поверхности только одного водогрейного котла.
- Если необходимы мероприятия по водоподготовке, то уже первичное наполнение отопительной установки для ввода ее в эксплуатацию должно выполняться водой, прошедшей подготовку. Это относится также и к каждому новому наполнению, например, после ремонтов или модернизации установки, а также ко всей воде для подпитки.

Соблюдение этих указаний позволяет сократить до минимума образование известковых отложений на теплообменных поверхностях.

Если вследствие несоблюдения директивы VDI 2035 образовались вредные известковые отложения, то в большинстве случаев это означает сокращение срока службы установленных отопительных приборов. Как вариант, для восстановления эксплуатационных характеристик можно рассматривать удаление известковых отложений.

Такие работы должны выполняться специализированной фирмой. Перед повторным вводом в эксплуатацию отопительную установку следует проверить на наличие повреждений. Во избежание повторного чрезмерного образования накипи необходимо обязательно откорректировать неправильные рабочие параметры.

Требования к качеству воды (продолжение)

Предотвращение ущерба от коррозии, вызываемой водой

Коррозионная стойкость (по отношению к теплоносителю) металлических материалов, используемых в отопительных установках и теплогенераторах, основывается на отсутствии кислорода в теплоносителе. Кислород, который попадает в отопительную установку при первичном и последующих наполнениях, вступает в реакцию с материалами установки, не причиняя ущерба.

Характерная черная окраска воды после некоторого времени эксплуатации указывает на то, что свободного кислорода в ней больше нет. Поэтому предписания, в особенности директива VDI 2035-2, рекомендуют проектировать и эксплуатировать отопительные установки таким образом, чтобы предотвращалось непрерывное поступление кислорода в воду отопительной установки.

Поступление кислорода во время эксплуатации может происходить, как правило, только в следующих случаях:

- через проходные открытые расширительные баки,
- вследствие разрежения в установке,
- через газопроницаемые элементы конструкции.

Закрытые установки, например, установки с мембранным расширительным баком, при правильных размерах и правильном давлении в системе обеспечивают хорошую защиту от проникновения кислорода воздуха в отопительную установку. Давление в любом месте отопительной установки насоса, и при любом режиме работы должно быть выше атмосферного давления. Давление на входе расширительного бака необходимо проверять, по крайней мере, при проведении ежегодного техобслуживания. Следует избегать использования газопроницаемых элементов конструкции, например, диффузионно-проницаемых полимерных труб в системах внутриспольного отопления. Если они все же используются, то следует предусмотреть разделение систем на отдельные контуры. Благодаря теплообменнику из коррозионно-стойкого материала такое разделение должно обеспечить отделение воды, протекающей по полимерным трубам, от других отопительных контуров, например, от теплогенератора.

Требования к качеству воды (продолжение)

Дополнительные меры по защите от коррозии не требуются в случае закрытой (с точки зрения коррозии) системы водяного отопления, для которой были учтены вышеупомянутые пункты. Если все же возникает опасность проникновения кислорода, то следует предпринять дополнительные меры по защите от коррозии, например, добавить кислородную связку сульфит натрия (с избытком 5 - 10 мг/л). Значение pH теплоносителя должно составлять 8,2 - 9,5.

При наличии алюминиевых элементов конструкции действуют другие условия.

Если для защиты от коррозии используются химикаты, то мы рекомендуем запросить у изготовителя химикатов подтверждение безвредности добавок для материалов котла и материалов других элементов отопительной установки. По вопросам водоподготовки мы рекомендуем также обращаться к соответствующим специализированным фирмам.

Дополнительные подробные сведения приведены в директиве VDI 2035-2 и EN 14868.

Технические данные

Газовый водогрейный котел, категория I₂ELL

Ном. тепловая мощность				
$T_{\text{под}}/T_{\text{обер}} = 50/30 \text{ } ^\circ\text{C}$	кВт	135-400	168-500	209-630
$T_{\text{под}}/T_{\text{обер}} = 80/60 \text{ } ^\circ\text{C}$	кВт	123-370	153-460	192-575
Ном. тепловая нагрузка				
	кВт	127-381	158-474	198-593
Идентификатор изделия		CE-0085AQ0257		
Расход топлива^{*2}				
при максимальной нагрузке:				
■ природный газ E	м ³ /ч	13,4-40,3	16,7-50,2	21,0-62,8
■ Природный газ LL	м ³ /ч	15,6-46,9	19,4-58,3	24,2-73,0
Характеристики изделия (согласно Положению об экономии энергии)				
КПД η при				
■ 100 % ном. тепловой мощности	%	100,2	98,6	99,5
■ 30 % ном. тепловой мощности	%	108,2	108,1	107,9
Потери на поддержание готовности				
$q_{в,70}$ (водогрейный котел)	%	0,27	0,24	0,23
Потребляемая электрич. мощность				
■ макс. тепл. мощность	Вт	585	630	890
■ мин. тепл. мощность	Вт	90	95	105

Цилиндрическая горелка MatriX

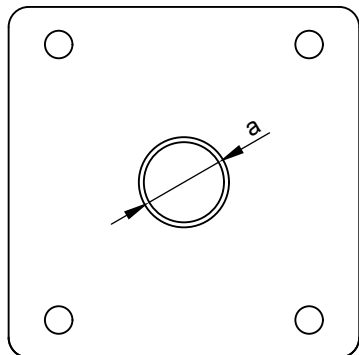
Номинальная тепловая мощность водогрейного котла				
$T_{\text{под}}/T_{\text{обер}} = 50/30 \text{ } ^\circ\text{C}$	кВт	135-400	168-500	209-630
$T_{\text{под}}/T_{\text{обер}} = 80/60 \text{ } ^\circ\text{C}$	кВт	123-370	153-460	192-575
Тип горелки				
		VM IV-1	VM IV-2	VM IV-3
Напряжение				
	В	230		
Частота				
	Гц	50		
Потребляемая мощность				
	Вт	575	620	880
Число оборотов электромотора				
	об/мин	5340	4130	4300
Диапазон модуляции				
	%	33-100	33-100	33-100

^{*2} Параметры расхода топлива используются лишь для документации (например, для заявки на газ) или в целях дополнительной волюметрической проверки настройки.

Вследствие заводской настройки запрещается изменять указанные здесь значения давления газа. Условия: 15 °C, 1013 мбар (101,3 кПа)

Технические данные (продолжение)

Габаритные размеры газовой диафрагмы (природный газ E)



Ном. тепловая мощность	Размер а мм
400 кВт	17,8
500 кВт	22,0
630 кВт	24,0

автономноеетепло.ру

Декларация безопасности

Мы, фирма Viessmann Werke GmbH & Co KG, D-35107 Аллендорф, заявляем под собственную ответственность, что указанное ниже изделие соответствует следующим стандартам:

**Vitocrossal 300, тип CM2, 400 - 630 (370 - 575) кВт
с контроллером котлового контура Vitotronic и цилиндрической горелкой MatriX**

EN 303	EN 55014-2
EN 676	EN 60335-1
EN 15417	EN 60335-2-102
EN 15420	EN 61000-3-2/-3
EN 50090-2-2	EN 62233
EN 55014-1	TRD 702

В соответствии с положениями следующих директив данное изделие имеет обозначение **CE-0085**:

2004/108/EC
2006/95/EC
2009/142/EC
92/42/EЭС

Аллендорф, 11 февраля 2013 года

Viessmann Werke GmbH & Co KG



по доверенности Манфред Зоммер

Сертификат изготовителя

Мы, фирма Viessmann Werke GmbH & Co KG, D-35107 Аллендорф, подтверждаем, что настоящее изделие отвечает следующим требованиям 1-го Федерального постановления об охране окружающей среды от воздействия экологически вредных выбросов (BlmSchV):

Vitocrossal 300, тип СТЗU, 400 - 630 (370 - 575) кВт цилиндрической горелкой MatriX

Сертификат изготовителя (продолжение)

- Предельное содержание NO_x согласно § 6 (1).
- Необходимый КПД не менее 94 % согласно § 6 (2).
- Потеря тепла с уходящими газами не более 9 % согласно § 10 (1).

Аллendorф, 11 февраля 2013 года

Viessmann Werke GmbH & Co KG



по доверенности Манфред Зоммер

автономноеотепло.ru

Предметный указатель

В	
Ввод установки в эксплуатацию.....	13
Внутренние ошибки системы.....	65
Выход установки из эксплуатации.....	23
Выполнение заключительного измерения.....	36
Г	
Герметичность мест соединений газового тракта.....	33
Д	
Давление истечения.....	17
Диафрагма.....	92
Динамическое давление.....	17
И	
Измерение содержания CO ₂	18
Измерение тока ионизации.....	22
Индикатор рабочего состояния.....	44
Индикация неисправностей.....	48
Информационная индикация.....	46
К	
Качество воды, требования.....	86
Код неисправности.....	52
Коды.....	76
М	
Монтаж горелки.....	32
Н	
Неисправности без индикации.....	66
О	
Обзор элементов конструкции.....	74
Очистка горелки.....	31
П	
Память неисправностей.....	49
Панель индикации и управления.....	43
Перенастройка для работы на природном газе LL.....	15
Поворотная заслонка.....	70
Проверка вида газа.....	15
Проверка герметичности коллектора уходящих газов.....	39
Проверка давления в установке.....	38
Проверка ионизационного электрода.....	31
Проверка качества воды.....	37
Проверка клапанов газовой регулирующей арматуры.....	33
Проверка настройки поворотной заслонки.....	35
Проверка пламенной головы.....	30
Проверка электродов розжига и ионизационного электрода.....	31
Протокол.....	84
Р	
Расширительный бак.....	38
Реле давления воздуха.....	42
С	
Сервисная индикация.....	48
Сервопривод.....	70
Статическое давление.....	17
Схема подключений.....	70
Т	
Таблица диагностики.....	52
Технические данные.....	91
Топочный автомат.....	43
Требования к котловой воде.....	86
У	
Устройство нейтрализации конденсата.....	26
Ц	
Циклограмма.....	68

Защитное тепло.ру

Указание относительно области действия инструкции

Заводской №:

7519062	7519063	7519064	7311947
7311948	7311949		

ТОВ "Віссманн"
вул. Димитрова, 5 корп. 10-А
03680, м.Київ, Україна
тел. +38 044 4619841
факс. +38 044 4619843

Viessmann Group
ООО "Виссманн"
г. Москва
тел. +7 (495) 663 21 11
факс. +7 (495) 663 21 12
www.viessmann.ru

5783 338 GUS Оставляем за собой право на технические изменения.