

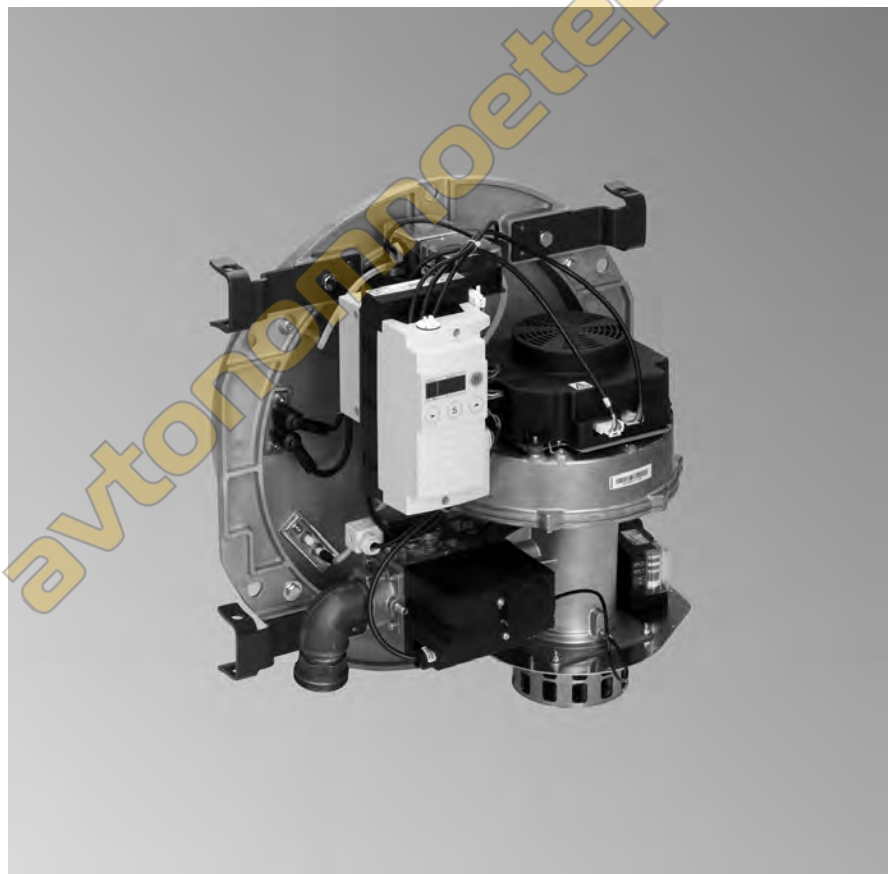
Инструкция по монтажу для специалистов

VIESSMANN

ИК-горелка MatriX Тип VMIII

Вентиляторная газовая горелка
для Vitocrossal 300, тип СТЗВ
Номинальная тепловая мощность 187 - 314 кВт

ИК-горелка MatriX



Указания по технике безопасности



Во избежание опасных ситуаций, физического и материального ущерба просим строго придерживаться данных указаний по технике безопасности.

Указания по технике безопасности



Опасность

Этот знак предупреждает об опасности причинения физического ущерба.



Внимание

Этот знак предупреждает об опасности материального ущерба и вредных воздействий на окружающую среду.

Указание

Сведения, которым предшествует слово "Указание", содержат дополнительную информацию.

Целевая группа

Данная инструкция предназначена исключительно для аттестованных специалистов.

- Работы на газовом оборудовании разрешается выполнять только специалистам по монтажу, имеющим на это допуск ответственного предприятия по газоснабжению.
- Электротехнические работы разрешается выполнять только специалистам, аттестованным на выполнение этих работ.

Предписания

При проведении работ должны соблюдаться

- законодательные предписания по охране труда,
- законодательные предписания по охране окружающей среды,
- требования организаций по страхованию от несчастных случаев на производстве,
- соответствующие правила техники безопасности по DIN, EN, ГОСТ, ПБ и ПТБ.

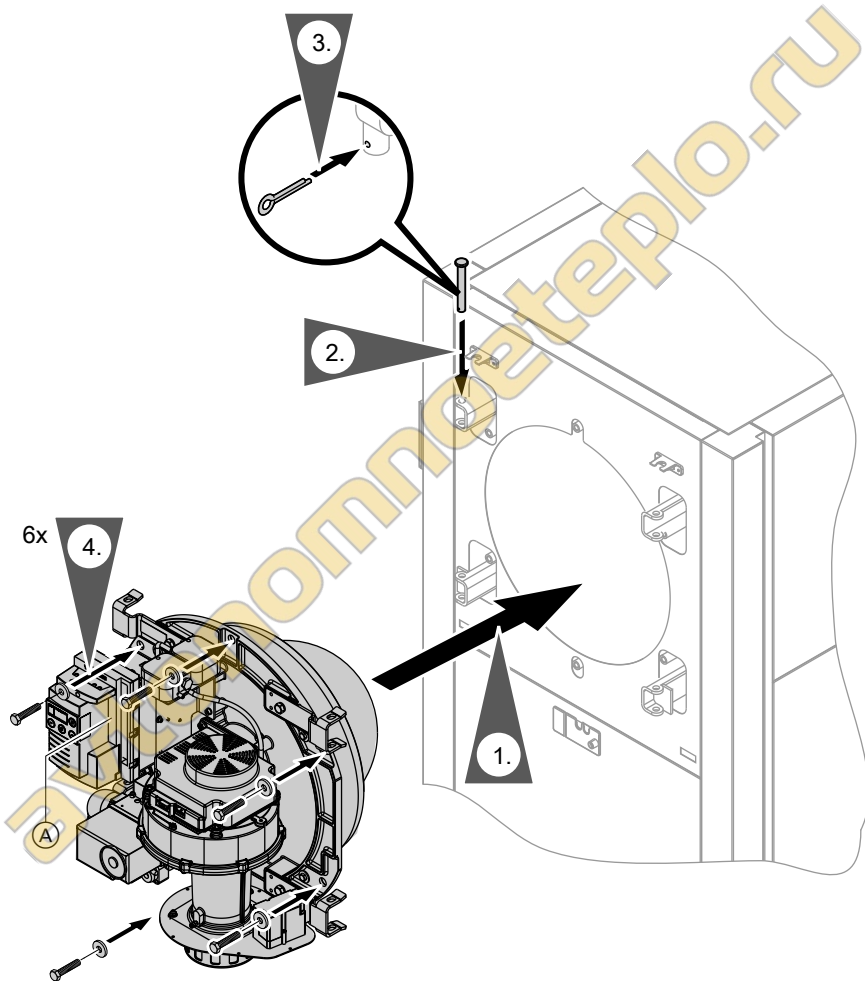
Работы на установке

- Выключить электропитание установки (например, посредством отдельного предохранителя или главным выключателем) и проконтролировать отсутствие напряжения.
- Принять меры по предотвращению повторного включения установки.
- При использовании газового топлива закрыть запорный газовый вентиль и защитить его от случайного открывания.

Монтаж горелки на водогрейном котле

Указание

Все детали, необходимые для монтажа горелки, находятся в упаковке горелки.



Подключения газа

1. Выполнить подключение газа согласно требованиям службы газового надзора.

Указание

В соответствии с требованиями безопасности в подающий газопровод должно быть встроено термическое запорное устройство.

При наличии загрязнений в газопроводе (например, для старых газопроводов с продуктами коррозии) в газовую линию рекомендуется установить газовый фильтр.

Динамическое давление газа 20 мбар

Макс. допуст. динамическое давление газа 50 мбар

Подключение газа

- 187 кВт R 1
- 248 и 314 кВт R 1½

2. Провести проверку герметичности.



Внимание

Превышение давления испытаний может повредить горелку и газовую арматуру.

Макс. давление испытаний 150 мбар. Если для поиска течей требуется более высокое давление, то следует отсоединить от магистрали горелку и газовую арматуру (развинтить резьбовое соединение).

3. Удалить воздух из газопровода.



Опасность

При выходе газа возможны взрывы, следствием которых могут стать тяжелые травмы.

Не удалять воздух из линии подачи газа через камеру сгорания водогрейного котла.

Подключение электрической части

1. Проверить, правильно ли выполнены соединения "L1" и "N" при подключении контроллера к сети.
2. Подсоединить штекеры горелки 41 и 90 к поз. A на топочном автомате (см. рис. на стр. 3).



Инструкция по монтажу контроллера



Опасность

Неправильное подключение проводов может привести к серьезным травмам и повреждению прибора.

Не путать местами провода "L1" и "N".

L1: коричневый

N: синий

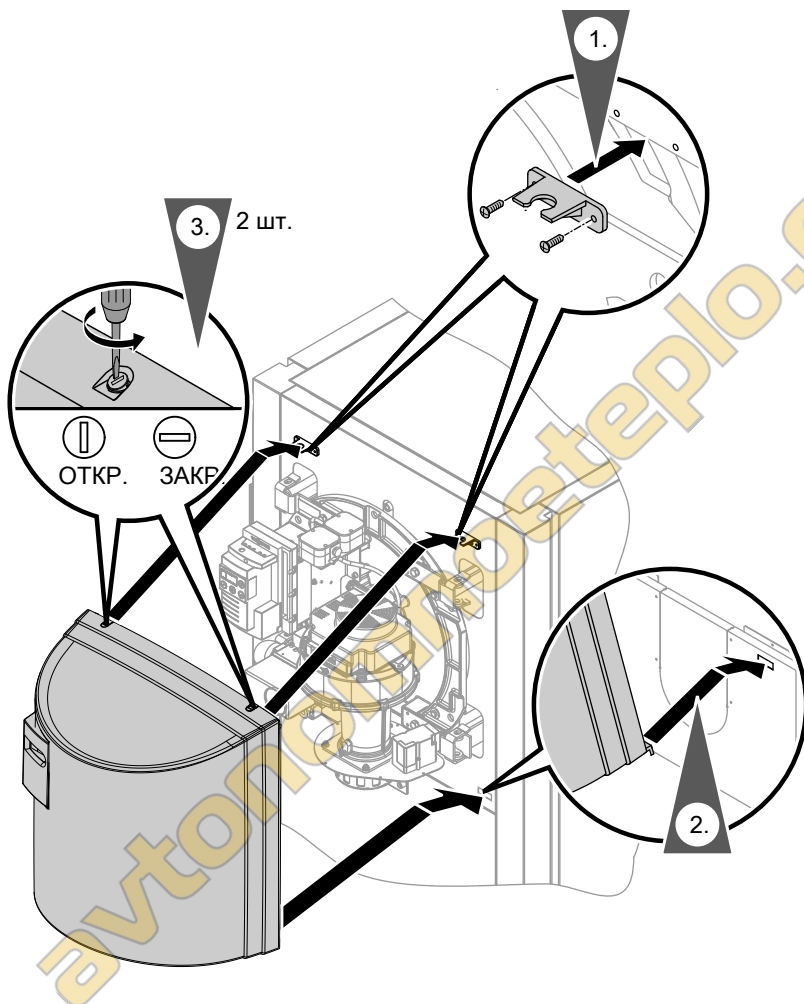
PE: зеленый/желтый

3. **!** **Внимание**

Не допускать соприкосновения электрических кабелей с горячими элементами.

При помощи креплений для разгрузки закрепить кабели горелки на нижней панели фронтальной облицовки.

Монтаж колпака горелки



Ввод в эксплуатацию и регулировка



Инструкция по сервисному обслуживанию



avtonomnoeteplo.ru

автономное отопление.ru

ТОВ "Віссманн"
вул. Димитрова, 5 корп. 10-А
03680, м.Київ, Україна
тел. +38 044 4619841
факс. +38 044 4619843

Viessmann Group
ООО "Виссманн"
г. Москва
тел. +7 (495) 663 21 11
факс. +7 (495) 663 21 12
www.viessmann.ru

5609 765 GUS Оставляем за собой право на технические изменения.