

Инструкция по монтажу для специалистов

VIESSMANN

Vitocrossal 300

Тип СТЗУ

Газовый конденсационный котел с цилиндрической горелкой
MatriX
для природного газа E и LL



VITOCROSSAL 300



Указания по технике безопасности



Во избежание опасных ситуаций, физического и материального ущерба просим строго придерживаться данных указаний по технике безопасности.

Указания по технике безопасности



Опасность

Этот знак предупреждает об опасности причинения физического ущерба.



Внимание

Этот знак предупреждает об опасности материального ущерба и вредных воздействий на окружающую среду.

Указание

Сведения, которым предшествует слово "Указание", содержат дополнительную информацию.

Целевая группа

Данная инструкция предназначена исключительно для аттестованных специалистов.

- Работы на газовом оборудовании разрешается выполнять только специалистам по монтажу, имеющим на это допуск ответственного предприятия по газоснабжению.
- Электротехнические работы разрешается выполнять только специалистам-электрикам.

Предписания

При проведении работ соблюдайте

- законодательные предписания по охране труда,
- законодательные предписания по охране окружающей среды,

- требования организаций по страхованию от несчастных случаев на производстве,
- соответствующие правила техники безопасности по DIN, EN, DVGW, TRGI, TRF и VDE.
 - Ⓐ ÖNORM, EN, ÖVGW-TR Gas, ÖVGW-TRF и ÖVE
 - ⓈН SEV, SUVA, SVGW, SVTI, SWKI, VKF и директивы EKAS 1942: сжиженный газ, часть 2

Работы на установке

- Обесточить установку (например, с помощью отдельного предохранителя или главного выключателя) и проконтролировать отсутствие напряжения.
- Предпринять меры по предотвращению повторного включения установки.
- При использовании газового топлива закрыть запорный газовый кран и предохранить его от несанкционированного открывания.

Оглавление

Применение по назначению	4
Подготовка монтажа	
Пространство, необходимое для монтажа.....	5
Последовательность монтажа	
Транспортировка, установка и выравнивание водогрейного котла.....	7
Изменение направления открытия двери котла.....	10
Подключение на стороне греющего контура.....	11
Подключение аварийных линий	13
Подключение системы удаления продуктов сгорания.....	14
■ Подключение дымохода и сифона.....	14
Подключение устройства нейтрализации конденсата.....	16
Монтаж теплоизоляции.....	17
■ Шины.....	18
■ Теплоизоляционный кожух.....	19
■ Распорки между шинами.....	20
■ Передние теплоизоляционные маты.....	21
■ Задние теплоизоляционные маты.....	22
■ Задние панели облицовки.....	23
■ Фронтальная панель облицовки и кабели горелки.....	24
■ Верхняя часть фронтальной панели облицовки.....	26
■ Боковые панели облицовки и боковая панель для контроллера.....	27
■ Контроллер.....	28
■ Боковые панели облицовки.....	30
Электрические подключения и монтаж панелей облицовки.....	31
■ Электрические кабели.....	31
■ Верхние задние и боковые панели облицовки.....	33
■ Кодированный штекер котла и подключения контроллера.....	33
■ Защитные крышки, верхняя панель облицовки, крышка кабельного канала и фирменная табличка.....	35
Монтаж горелки.....	36
Подключение горелки к газовому контуру.....	37
Электрические подключения горелки.....	38
■ Прокладка кабелей и снятие с них механической нагрузки.....	38
■ Подсоединение кабелей.....	39
Подключение установки к сети.....	40
■ Предписания.....	40
Монтаж колпака горелки.....	43
Ввод в эксплуатацию и настройка.....	43

Применение по назначению

Согласно назначению прибор может устанавливаться и эксплуатироваться только в закрытых отопительных системах в соответствии с EN 12828 с учетом соответствующих инструкций по монтажу, сервисному обслуживанию и эксплуатации, а также данных, приведенных в техническом паспорте.

Он предусмотрен исключительно для нагрева теплоносителя.

Производственное или промышленное использование в целях, отличных от нагрева теплоносителя, считается применением не по назначению.

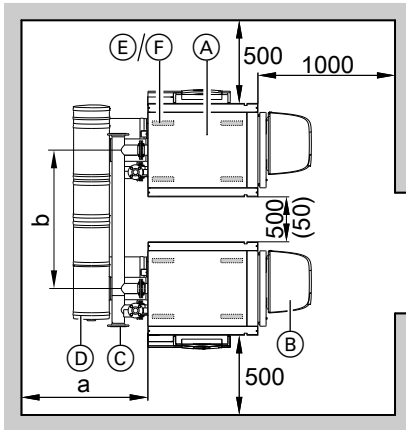
Условием применения по назначению является стационарный монтаж в сочетании с элементами, имеющими допуск для применения по назначению.

Любое другое применение считается применением не по назначению. Всякая ответственность за ущерб, ставший следствием такого применения, исключается.

Цели применения, выходящие за эти рамки, в отдельных случаях могут требовать одобрения изготовителя.

Понятие "применение по назначению" также включает в себя соблюдение интервалов технического обслуживания и проверок.

Пространство, необходимое для монтажа



- Ⓐ Водогрейный котел
- Ⓑ Горелка с колпаком
- Ⓒ Комплект гидравлической обвязки (принадлежность)
- Ⓓ Коллектор продуктов сгорания (принадлежность)
- Ⓔ Звукопоглощающие регулируемые опоры (принадлежность)
- Ⓕ Звукопоглощающие подкладки котла (принадлежность)

Указание

В состоянии при поставке дверь котла установлена для открывания влево.

Дверь котла по выбору может быть установлена с поворотом вправо (переоборудовать шарнирную планку).

Размеры в скобках являются минимальными расстояниями.

Размер а: 700 мм

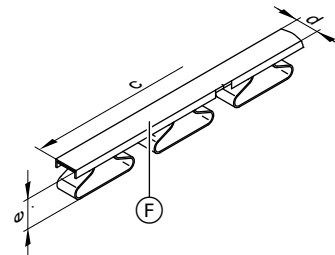
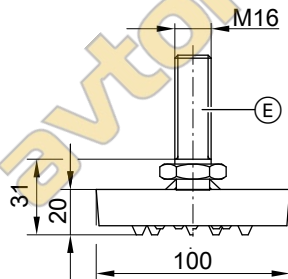
При использовании принадлежностей Viessmann для двухкотловых установок (Ⓒ и Ⓓ):

Размер а: 1000 мм

Размер b: 1550 мм



Инструкция по монтажу коллектора продуктов сгорания и гидравлической обвязки



Номинальная тепловая мощность	кВт	400	500	630
Звукопоглощающие регулируемые опоры				
Допуст. нагрузка	кг		1200	



Пространство, необходимое для монтажа (продолжение)

Номинальная тепловая мощность	кВт	400	500	630
Количество	шт.	4		
Звукопоглощающие подкладки котла				
Допуст. нагрузка	кг	1 500	1750	
c (вперед) / кол-во	мм/шт.	375/2	500/2	
c (сзади) / кол-во	мм/шт.	375/2		
d	мм	30		
e (ненагруж.)	мм	42		
e (нагруж.)	мм	37		

автономноеотепло.ру

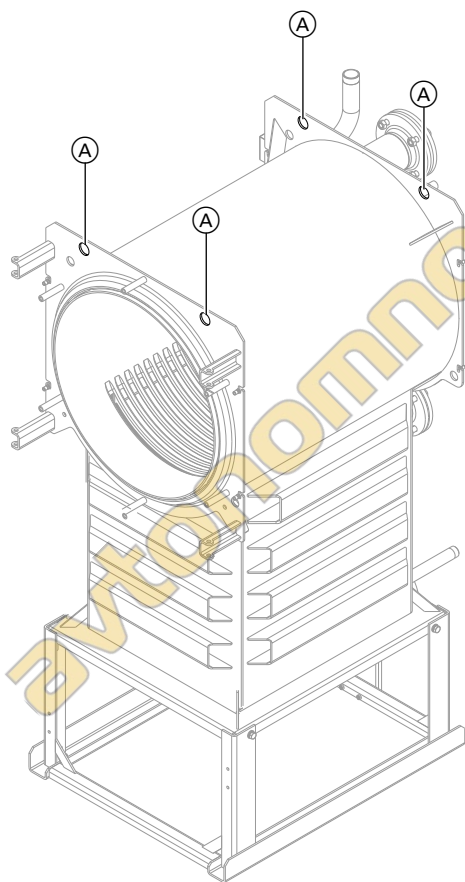
Транспортировка, установка и выравнивание водогрейного котла

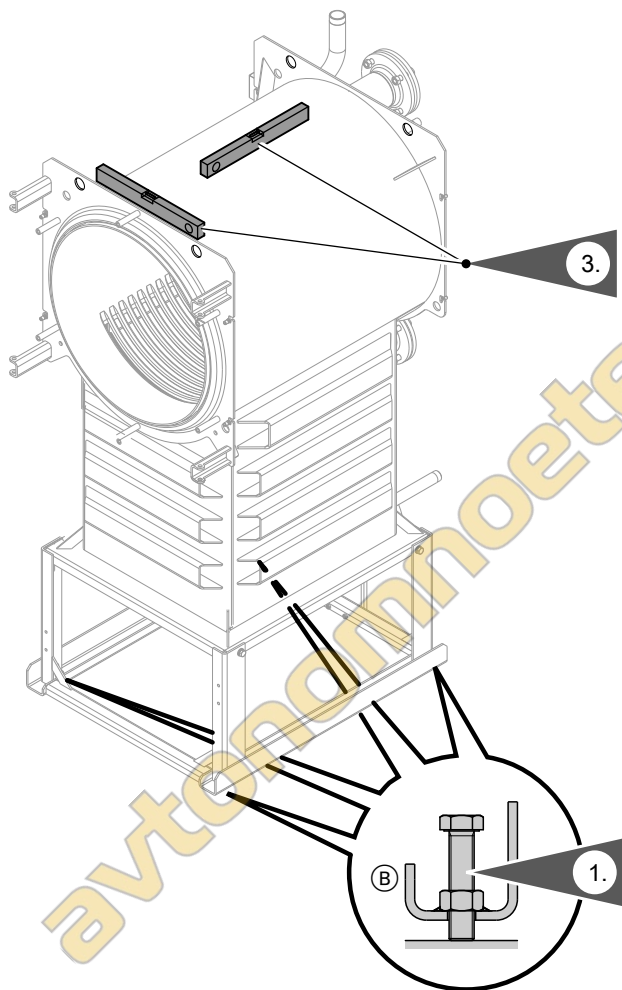


Внимание

Повреждение патрубка подключения системы удаления продуктов сгорания может привести к потере герметичности. Не поднимать и не перемещать водогрейный котел за патрубок подключения системы удаления продуктов сгорания.

Для крепления грузоподъемной оснастки в передней и задней крышке имеются отверстия (A).





Указание

Если водогрейный котел устанавливается на уровне земли, то в помещении для установки должна иметься соответствующая линия отвода конденсата (макс. 50 мм над уровнем земли).

1. Ввинтить регулировочные винты **(B)** сверху в шины основания.

Указание

Регулировочные винты прилагаются в комплекте.

2. Отвинтить деревянные брусья от основания котла.

3. Выровнять положение водогрейного котла по горизонтали. Специальный фундамент не требуется.

Указание

Мы рекомендуем установить водогрейный котел на **звукопоглощающие регулируемые опоры (E)** (см. стр. 5) или на **звукопоглощающие опоры котла (F)** (см. стр. 5).

Звукопоглощающие регулируемые опоры

Ввинтить регулируемые опоры снизу в шины основания.

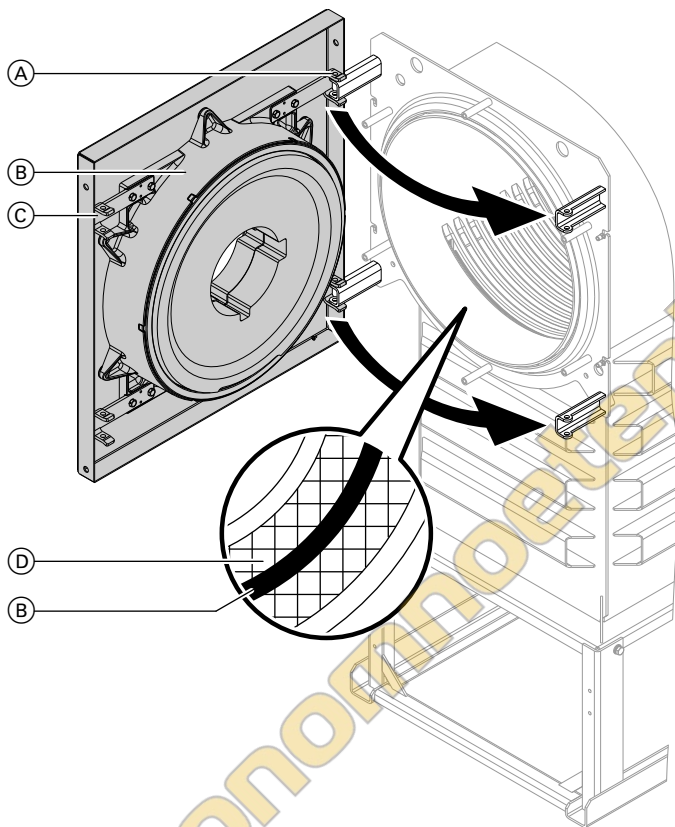
Звукопоглощающие подкладки котла

Неровности пола не должны превышать 1 мм, чтобы обеспечить равномерную нагрузку пружинных элементов.

Расположить подкладки под водогрейным котлом; при этом они должны находиться по центру шин основания.

При опускании водогрейного котла вследствие перекоса может произойти временная перегрузка одной из подкладок котла. Это можно предотвратить, подложив деревянные брусья (□ 35 мм) в начале, посредине и на конце каждой из подкладок котла.

Изменение направления открытия двери котла



Указание

При изменении направления открытия двери котла посредством перестановки болтов (А) на правую сторону необходимо учитывать, что уплотнительная рама (В) при закрытой двери котла оказывает давление по центру уплотнения (D) двери котла (см. детальные данные); при необходимости следует выровнять поддерживающую скобу (С).

Подключение на стороне греющего контура

Указание

Водогрейный котел предназначен только для систем водяного отопления с принудительной циркуляцией.

Не монтировать 4-ходовые смесители, перепускные клапаны и прочие байпасы подающей и обратной магистрали.

Не подсоединять потребители тепла к патрубку аварийной линии.

Все трубопроводы должны быть подключены без воздействия усилий и моментов силы.

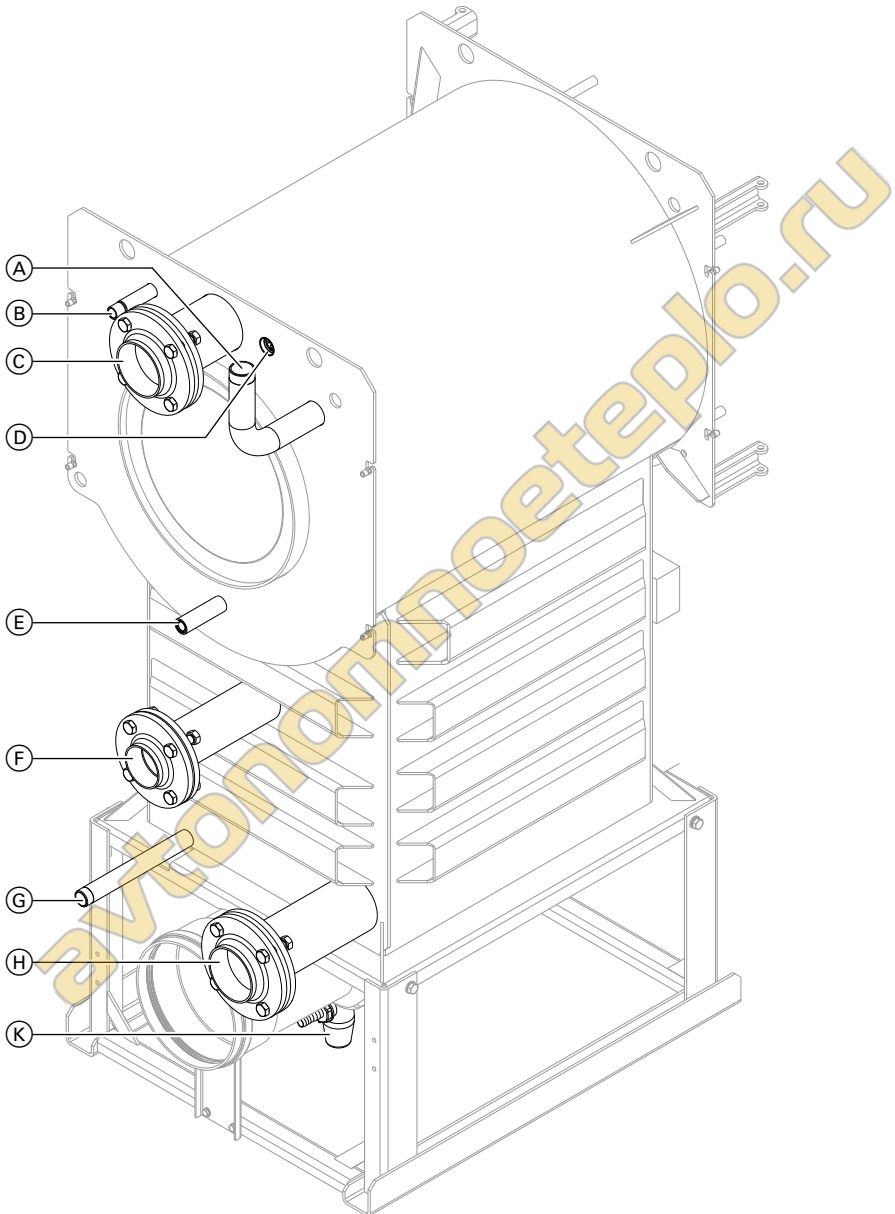


Опасность

При работах на элементах установки, находящихся под давлением, возможны травмы.

Отсоединять подключения отопительного контура разрешается только при отсутствии давления в водогрейном котле.

Подключение на стороне греющего контура (продолжение)



Подключение на стороне греющего контура (продолжение)

- (А) Патрубок аварийной линии R 1½
- (Б) Муфта для дополнительных регулирующих устройств G ½
- (С) Подающая магистраль котла PN 6 DN 100
- (D) Датчик температуры котла
- (E) Муфта для устройства ограничения давления G ½
- (F) Обратная магистраль котла 2 PN 6 DN 80
- (G) Патрубок линии опорожнения R 1
- (H) Обратная магистраль котла 1 PN 6 DN 100
- (K) Слив конденсата $D_a = 23$ мм

1. Тщательно промыть отопительную установку.
2. Подключить отопительные контуры.

Указание

Не подсоединять потребители тепла к патрубкам для подключения аварийных линий.

Выполнить трубные соединения. Подключение одного отопительного контура: Подключить обратную магистраль отопительного контура к обратной магистрали котла 1.

Подключение двух отопительных контуров: Подключить к обратной магистрали котла 2 отопительный контур с более высокой температурой.

Подключить к обратной магистрали котла 1 отопительный контур с более низкой температурой (не менее 15 % тепловой мощности котла).

Закрыть заглушками измерительные отверстия, не используемые для монтажа чувствительного элемента или датчика!

Подключение аварийных линий

1. Подключить аварийные линии.

Подключение аварийных линий (продолжение)

2. Проверить герметичность подключений отопительного контура.

Допустимое рабочее давление	5,5 бар (550 кПа)
Испытательное давление	7,15 бар (715 кПа)

Устройство контроля заполненности котлового блока водой (ограничитель уровня воды)

Водогрейные котлы должны быть защищены на случай нехватки воды согласно EN 12828. Для этого может быть установлен поставляемый в качестве принадлежности ограничитель минимального давления.

Предохранительный клапан

Водогрейные котлы следует оснащать предохранительным клапаном, прошедшим конструктивные испытания и имеющим маркировку в соответствии с TRD 721 и в зависимости от конструкции установки.

Указание

Все трубопроводы должны быть подключены без воздействия усилий и моментов силы.



Внимание

Использование воды ненадлежащего качества может привести к повреждению котлового блока.

Наполнение водогрейного котла водой разрешается только при условии выполнения "Требований к качеству воды" (см. инструкцию по сервисному обслуживанию).



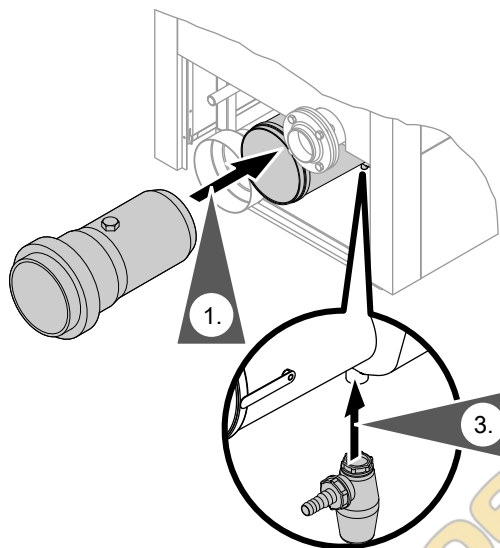
Опасность

Для безопасной эксплуатации минимальное рабочее давление обязательно должно составлять 0,5 бар (50 кПа). Для этого может быть использовано реле контроля минимального давления.

Подключение системы удаления продуктов сгорания

Подключение дымохода и сифона

Подключение системы удаления продуктов сгорания (продолжение)



1. Вставить присоединительный элемент котла (принадлежность) до упора в патрубок уходящих газов.
2. Подключить систему удаления продуктов сгорания. Модульный размер патрубка уходящих газов: $\varnothing 250$ мм

Указание

Присоединить патрубок уходящих газов кратчайшим путем и с небольшим подъемом (мин. $1,5^\circ$) к дымоходу. Избегать резких перегибов.



Инструкция по монтажу системы удаления продуктов сгорания

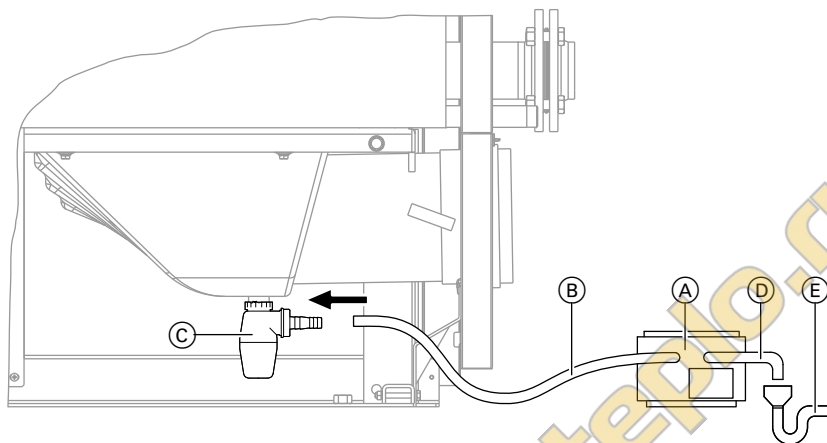
Указание

Выполнить подключение без воздействия усилий и моментов силы.

Мы рекомендуем предусмотреть отдельные опоры для системы удаления продуктов сгорания.

3. Наполнить сифон водой и установить его.

Подключение устройства нейтрализации конденсата



Инструкция по монтажу и эксплуатации устройства нейтрализации конденсата

1. Установить устройство нейтрализации конденсата (А) за водогрейным котлом или рядом с ним.
2. Установить сифон (С) (прилагается к водогрейному котлу) и наполнить его водой.

3. Укоротить до нужной длины пластиковый шланг (В), входящий в комплект поставки, и подсоединить его к сифону (С) и устройству нейтрализации конденсата (А).



Опасность

Утечка продуктов сгорания может причинить вред здоровью.

Для предотвращения утечки продуктов сгорания всегда подсоединять конденсатоотводчик через сифон.

Указание

Проложить линию отвода конденсата с уклоном ниже уровня обратного подпора выходного коллектора уходящих газов.

Подключение устройства нейтрализации конденсата (продолжение)

4. Сливной шланг **Ⓓ** подсоединить к конденсатоотводчику устройства нейтрализации конденсата и проложить к канализационной линии **Ⓔ**.

Монтаж теплоизоляции

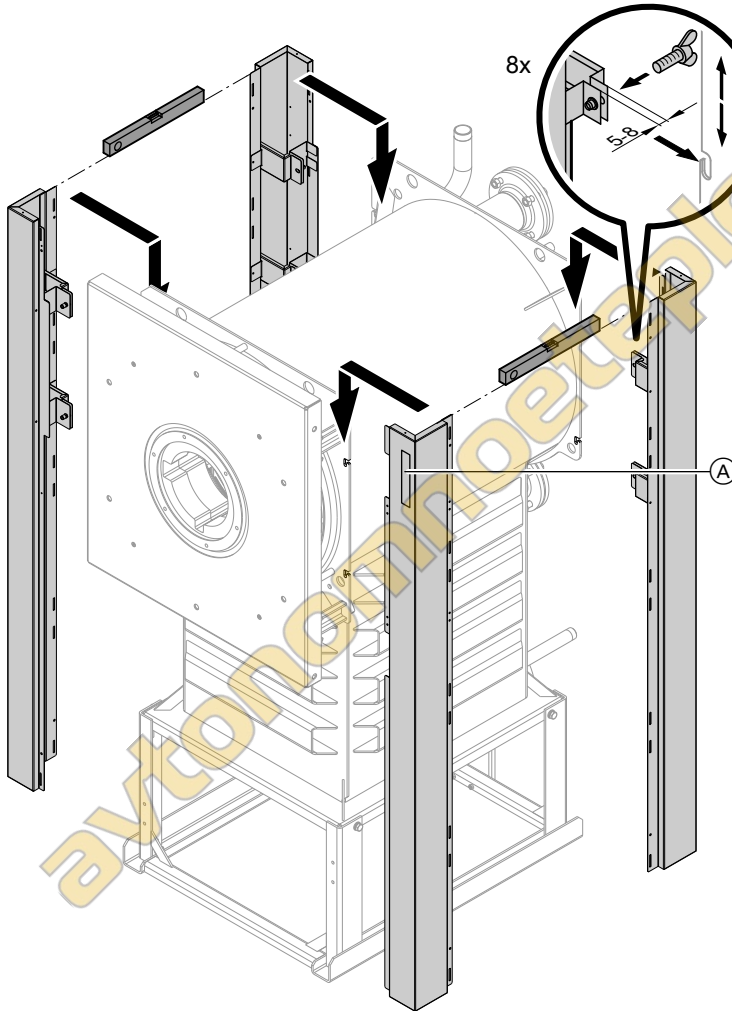
Указание

Все необходимые детали находятся в коробке с теплоизоляцией.

автономное.тепло.ру

Монтаж теплоизоляции (продолжение)

Шины



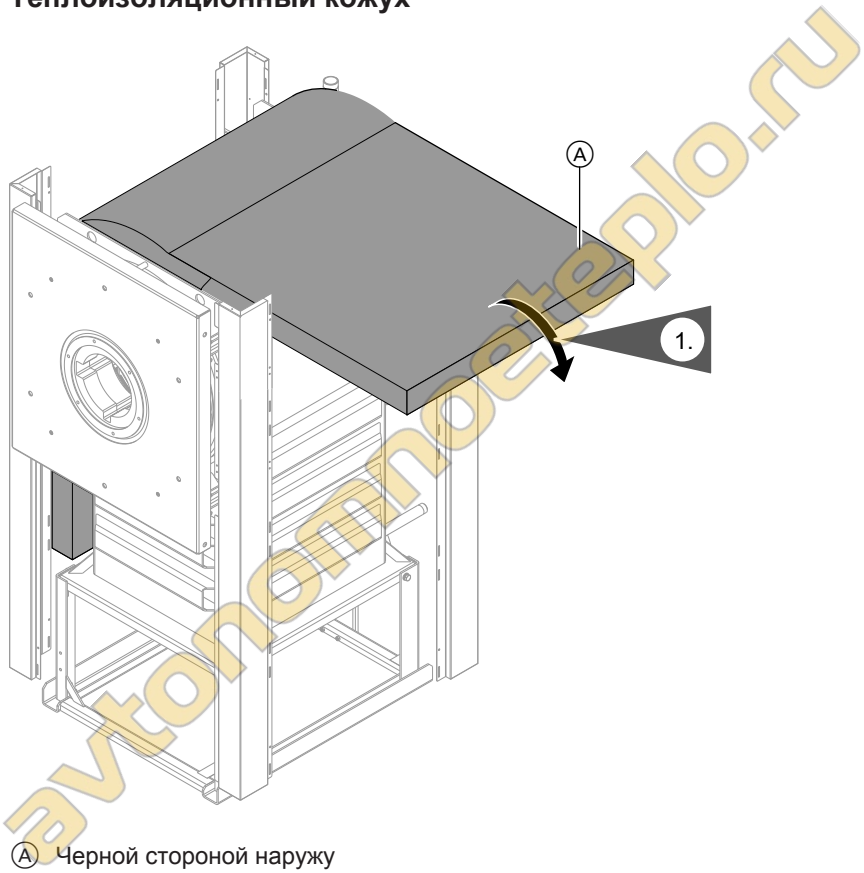
A Наклейка, название продукта

Монтаж теплоизоляции (продолжение)

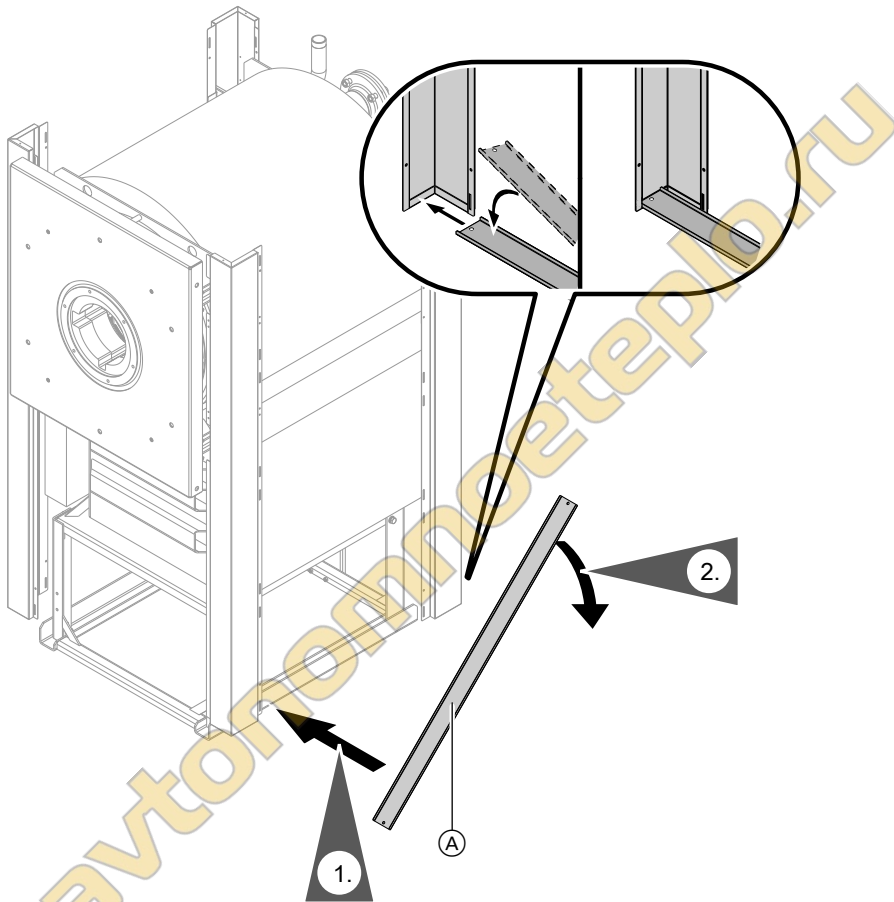
Указание

Передние шины с декоративной
клеякой лентой

Теплоизоляционный кожух



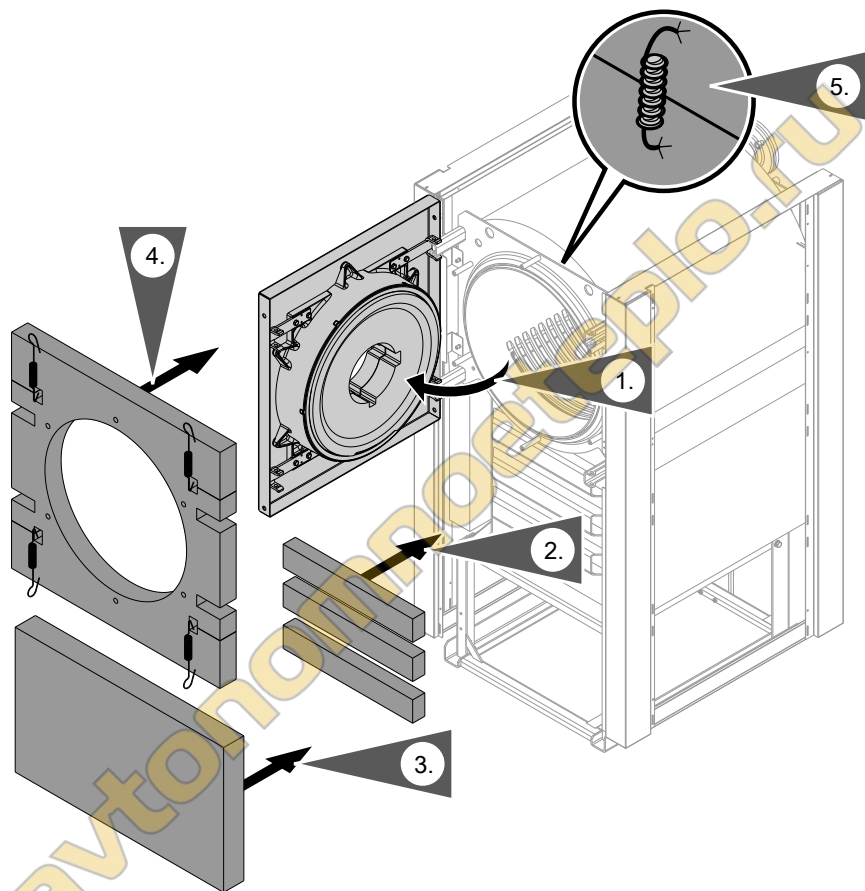
Распорки между шинами



Указание

Установить распорку (A) по обеим сторонам между шинами.

Передние теплоизоляционные маты



Указание

При режиме эксплуатации с отбором воздуха для горения извне смонтировать приточный воздуховод перед установкой теплоизоляционных панелей.



Инструкция по монтажу принадлежностей для режима эксплуатации с отбором воздуха для горения извне.

Монтаж теплоизоляции (продолжение)

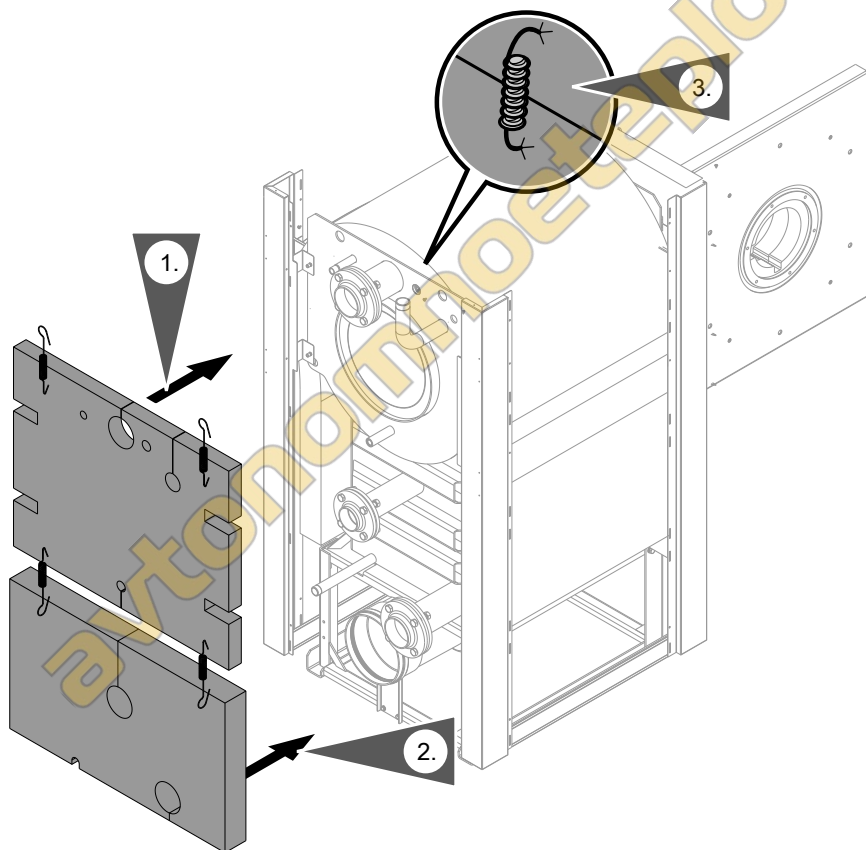


Опасность

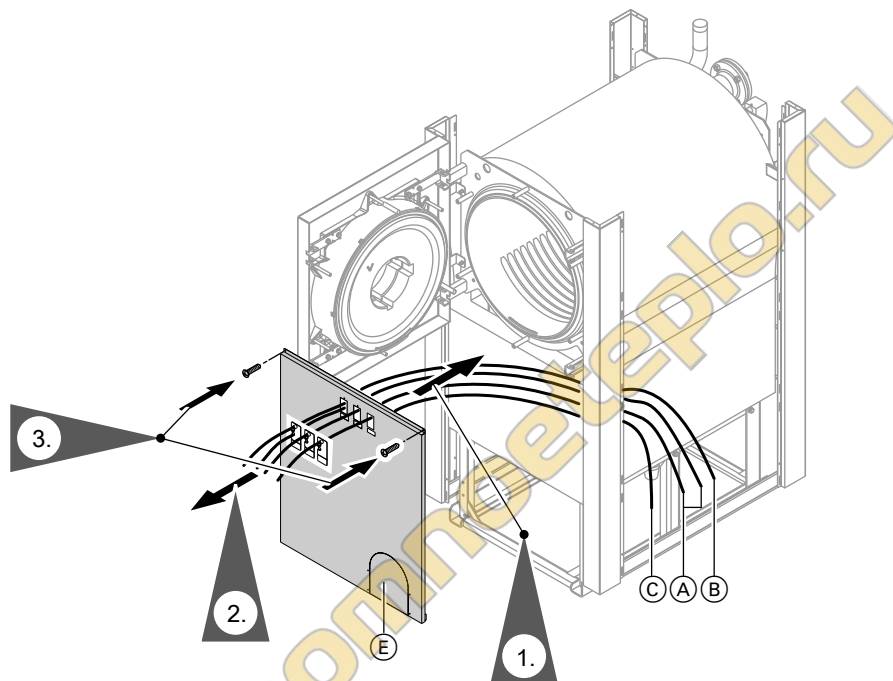
Термоизоляционный блок для двери котла содержит керамические волокна. При неквалифицированном обращении может образоваться керамическая пыль.

Необходимо соблюдать требования технических правил для работы с опасными веществами (TRGS) 521.

Задние теплоизоляционные маты



Фронтальная панель облицовки и кабели горелки



- Ⓐ Кабели горелки со штекером 41 и 90
- Ⓑ Сетевой кабель со штекером 40
- Ⓒ Соединительный кабель контроллера со штекером 40/156

- Ⓔ Перфорация для режима работы с забором воздуха для горения извне

Монтаж теплоизоляции (продолжение)

Указание

- Датчик температуры котловой воды со штекером [3] находится в упаковке контроллера. Кабели горелки со штекером [41] и [90], а также сетевой кабель со штекером [40] и соединительный кабель контроллера со штекером [40]/[156] находятся в упаковке с теплоизоляцией.
- Проложить кабели горелки с той стороны водогрейного котла, с которой прикреплена дверь котла. Для режима эксплуатации с отбором воздуха для горения извне выломать перфорацию (E) на фронтальной панели облицовки.



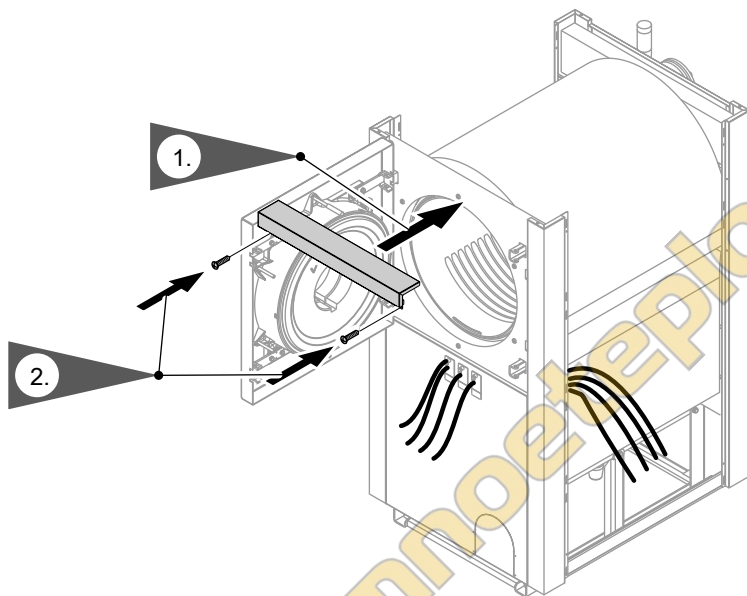
Инструкция по монтажу принадлежностей для режима эксплуатации с отбором воздуха для горения извне.

- При использовании коллектора продуктов сгорания проложить кабели заслонки дымохода с электроприводом через кабельный канал к водогрейному котлу и далее через крепления для разгрузки от натяжения во фронтальной панели облицовки подключить к горелке.



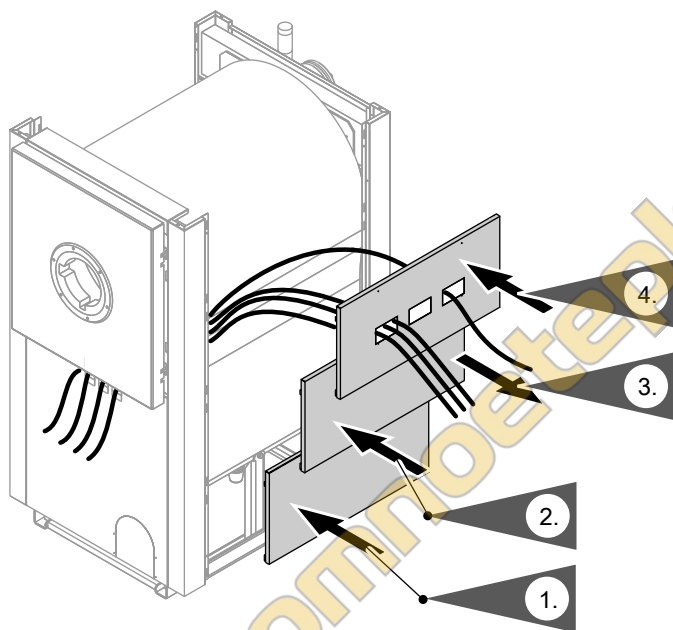
Инструкция по монтажу коллектора продуктов сгорания для двухкотловой установки.

Верхняя часть фронтальной панели облицовки



автономное.тепло.ру

Боковые панели облицовки и боковая панель для контроллера

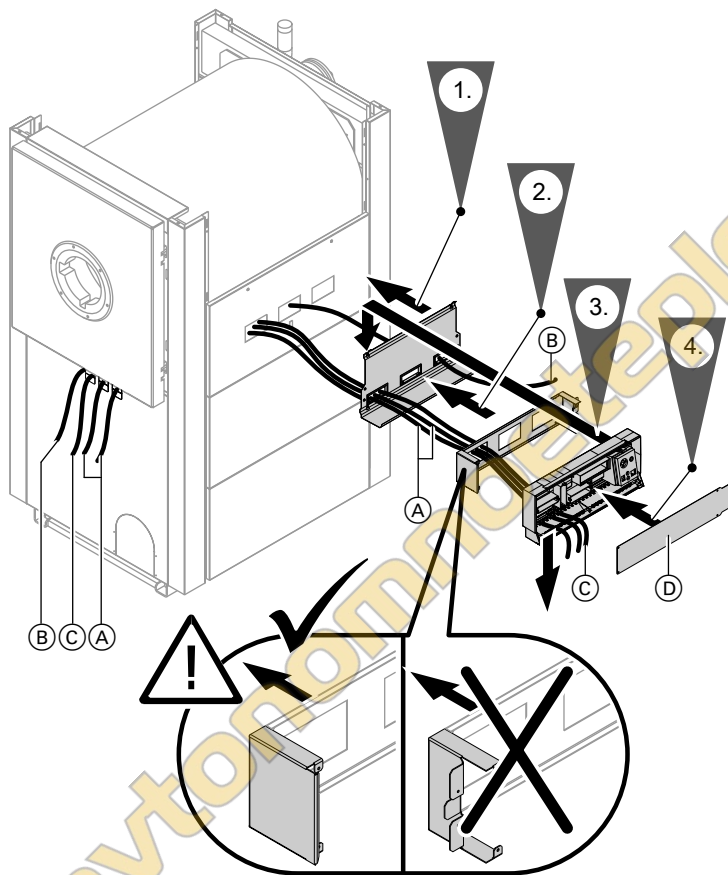


Указание

Навесить боковые панели облицовки снизу вверх в предусмотренные для этого пазы.

Боковую панель облицовки контроллера (с отверстиями для прохода кабелей) можно монтировать по выбору справа или слева.

Контроллер



(A) Кабели горелки со штекером 41 и 90

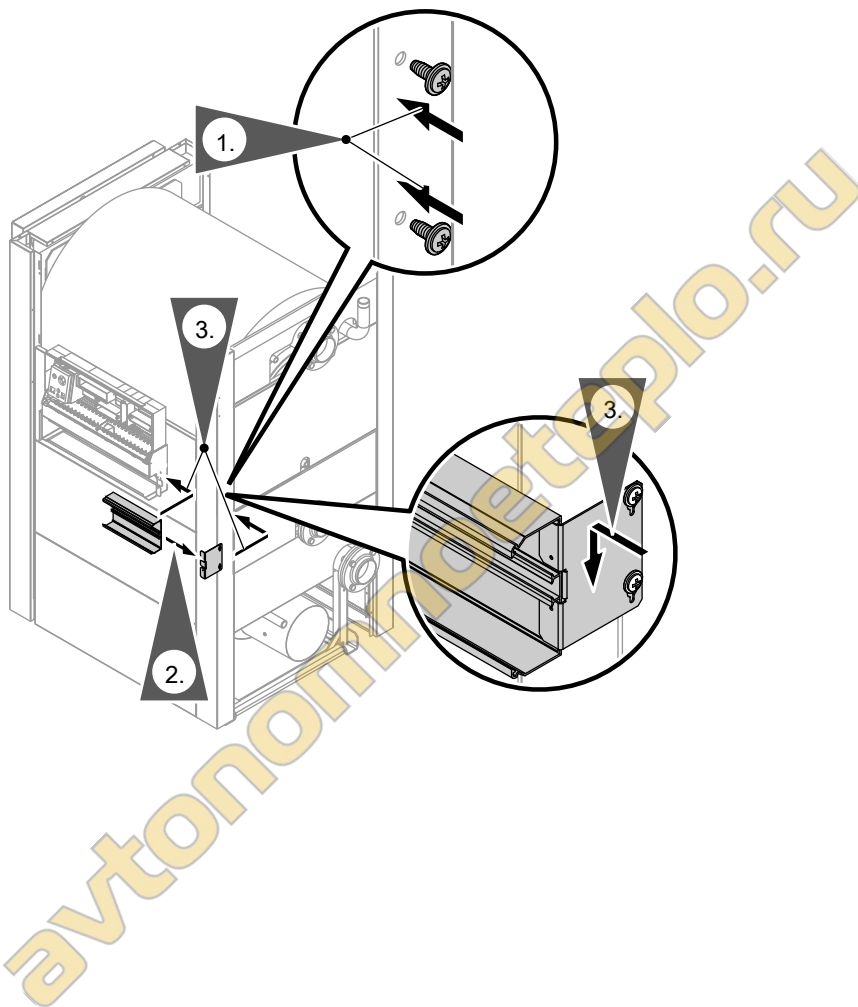
(B) Сетевой кабель со штекером 40

(C) Соединительный кабель контроллера со штекером 40/156

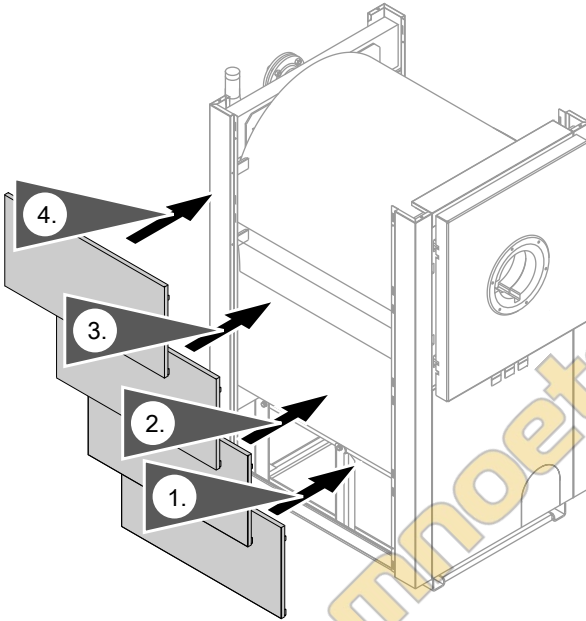
Указание для этапа 4.

После подключения кабелей заглушку консоли (D) привинтить к консоли.

Монтаж теплоизоляции (продолжение)



Боковые панели облицовки



автономное тепло.ру

Электрические кабели



Внимание

Повреждения капиллярных трубок приводят к неисправностям в работе чувствительных элементов.

Капиллярные трубки не перегибать.

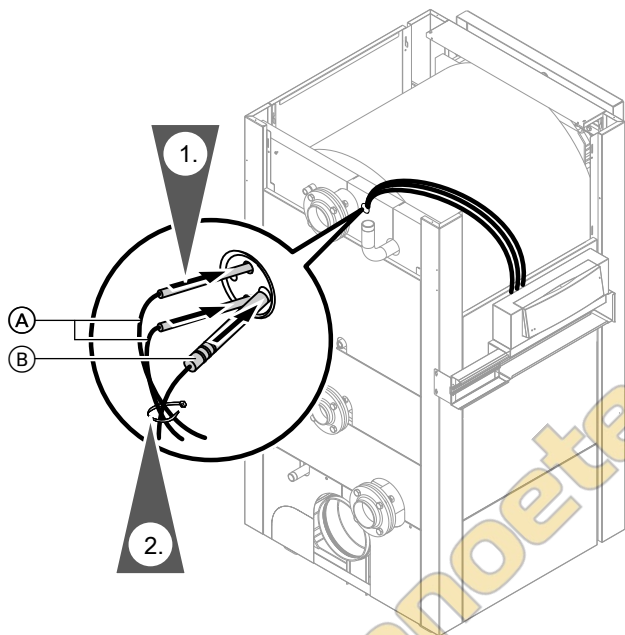
2. Закрепить кабели кабельной стяжкой.

Указание

Проложить кабели на 230 В и низковольтные кабели по отдельности.

1. Вставить чувствительные элементы и датчик температуры котла как можно глубже в погружную гильзу.

автономноеотопление.ru



Ⓐ Чувствительный элемент

Ⓑ Датчик температуры котла

Указание

При использовании коллектора продуктов сгорания проложить кабели заслонки дымохода с электроприводом через кабельный канал к водогрейному котлу и далее через крепления для разгрузки от натяжения во фронтальной панели облицовки подключить к горелке.



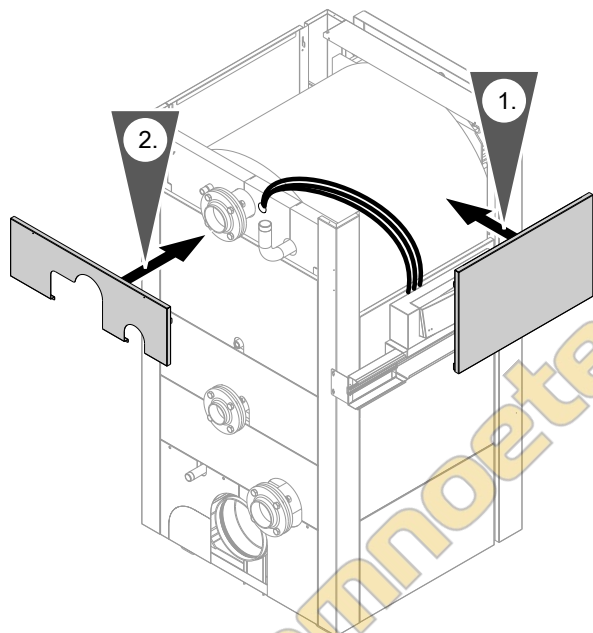
Внимание

Не допускать соприкосновения электрических кабелей с горячими элементами. Закрепить все электрические кабели с помощью кабельных стяжек.



Инструкция по монтажу коллектора продуктов сгорания для двухкотловой установки

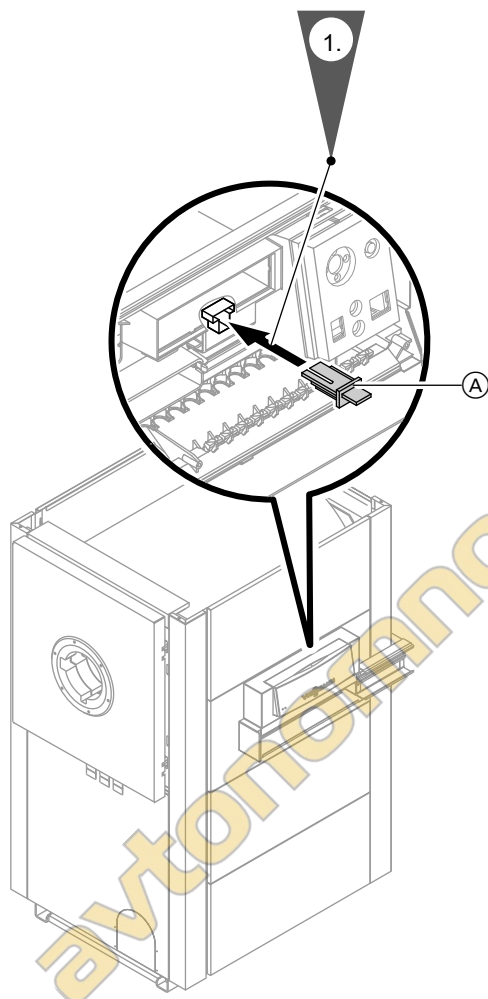
Верхние задние и боковые панели облицовки



Кодирующий штекер котла и подключения контроллера

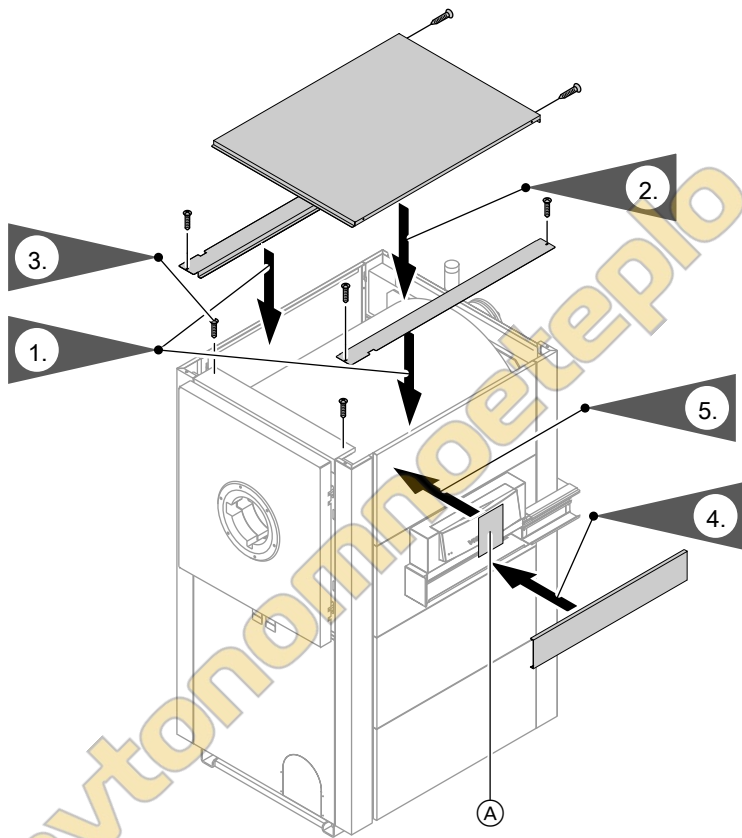


Инструкция по монтажу и сервисному обслуживанию контроллера



Ⓐ Кодировочный штекер котла

Защитные крышки, верхняя панель облицовки, крышка кабельного канала и фирменная табличка

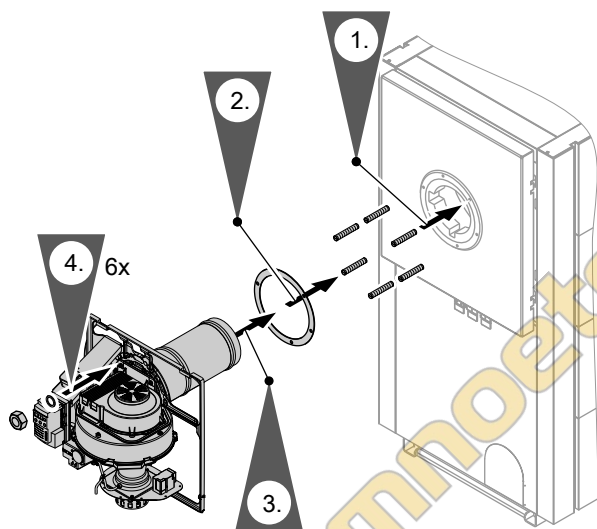


- Ⓐ Фирменная табличка (по выбору справа или слева)

Монтаж горелки

Указание

Все детали, необходимые для монтажа горелки, находятся в упаковке горелки.



1. Ввинтить шесть шпилек М 12 в дверь котла и надеть уплотнения.
2. Установить горелку на дверь котла, при этом осторожно ввести пламенную голову через дверь котла.
3. Затянуть крест-накрест шесть гаек М12 с крутящим моментом мин. 18 Нм.

Указание

Монтаж горелки выполнять вдвоем или с помощью подъемных средств.

Подключение горелки к газовому контуру

1. Выполнить подключение газа согласно TRGI 1986/1996.

Указание

В соответствии с положением об отоплении в подающий газопровод должно быть встроено термическое запорное устройство.

При наличии загрязнений в газопроводе (например, для старых газопроводов с продуктами коррозии) мы рекомендуем установить газовый фильтр в подающий газопровод.

Динамическое давление газа:
20 мбар (2 кПа)

Макс. допуст. динамическое
давление газа: 50 мбар (5 кПа)

Патрубок подключения газа:
400 кВт: R 1¼
500 и 630 кВт: R 1½

2. Выполнить контроль герметичности газопровода.



Внимание

Превышение испытательного давления может повредить горелку и газовую арматуру.

Макс. испытательное давление 150 мбар (15 кПа)

Если для поиска течей требуется более высокое давление, то следует отсоединить от магистрали горелку и газовую арматуру (развинтить резьбовое соединение).

Не распылять аэрозольный течеискатель на электрические компоненты и подключения.

3. Продуть газопровод.



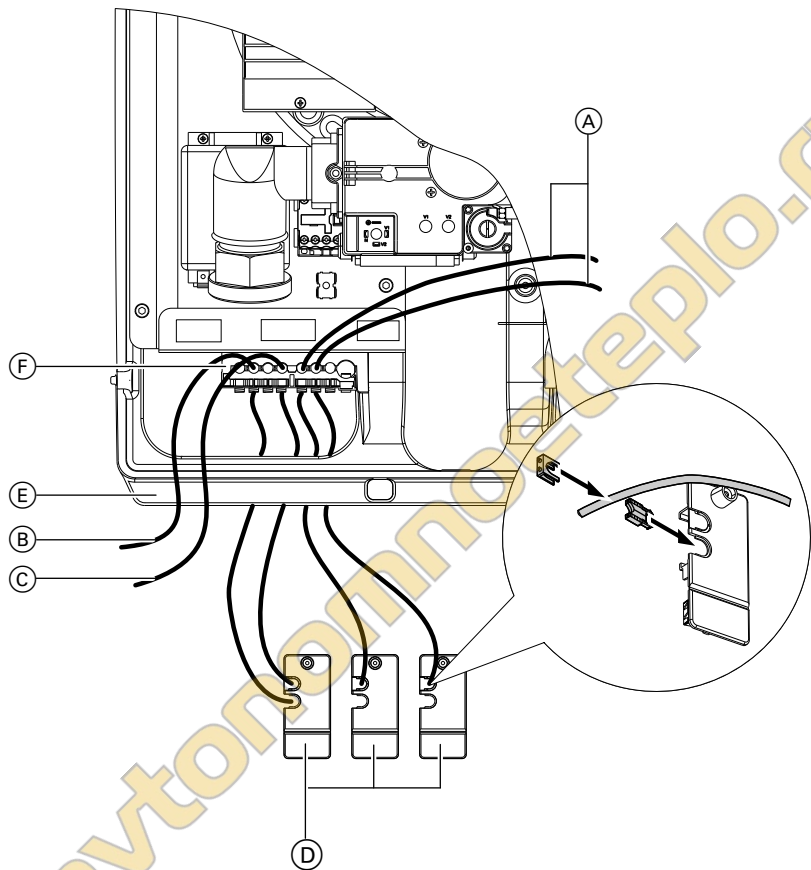
Опасность

При выделении газа возможны взрывы, следствием которых могут быть тяжелейшие травмы.

Не удалять воздух из линии подачи газа через камеру сгорания водогрейного котла.

Электрические подключения горелки

Прокладка кабелей и снятие с них механической нагрузки



- (A) Кабели горелки со штекером 41 и 90
- (B) Сетевой кабель со штекером 40
- (C) Соединительный кабель контроллера со штекером 40/156
- (D) Крепления для разгрузки от натяжения на фронтальной панели облицовки

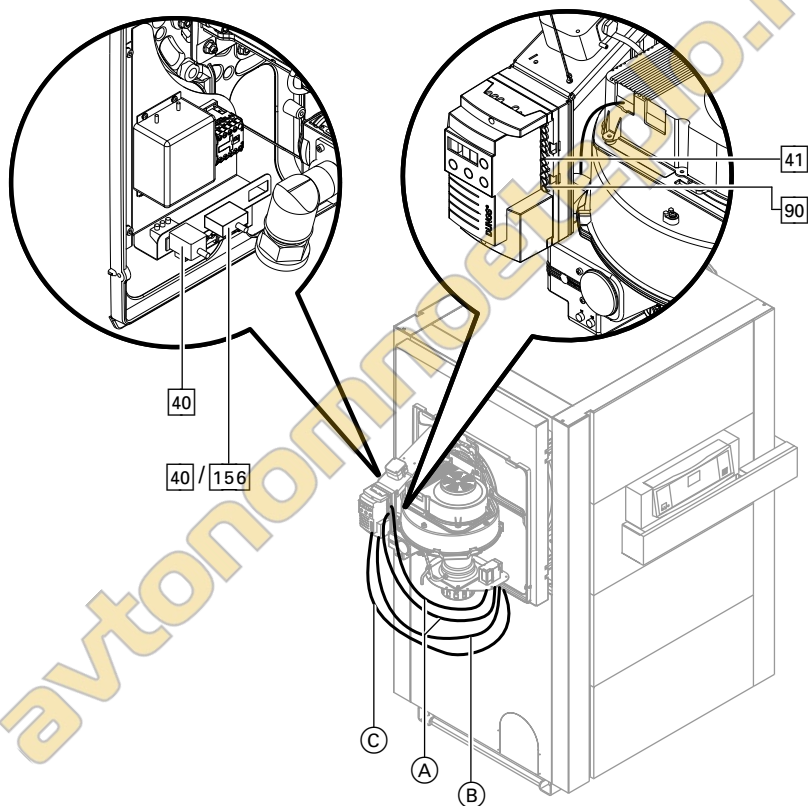
- (E) Рама горелки
- (F) Крепления для разгрузки от натяжения на горелке

Электрические подключения горелки (продолжение)

1. Провести кабели за рамой горелки (E).
2. Выполнить разгрузку от натяжения кабелей на горелке и на фронтальной панели облицовки.

Подсоединение кабелей

См. также стр. 40.



- (A) Кабели горелки со штекером 41 и 90 (в комплекте горелки)
- (B) Сетевой кабель со штекером 40 (в комплекте горелки)
- (C) Соединительный кабель контроллера со штекером 40/156 (в комплекте теплоизоляции)

Электрические подключения горелки (продолжение)

1. Штекеры горелки **41** и **90** подключить к горелке.
2. Штекер **40** сетевого кабеля и штекер **40/156** соединительного кабеля контроллера подключить на стороне горелки, то есть, к крепежной пластине блока сетевого фильтра.
3. Извлечь штекер **40** из контроллера (не требуется).
4. Штекеры **40** и **156** блока сетевого фильтра подключить к контроллеру.



Внимание

Не допускать соприкосновения электрических кабелей с горячими элементами.

Указание

При использовании коллектора продуктов сгорания из нержавеющей стали для двухкотловой установки (принадлежность):



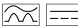
Инструкция по монтажу коллектора продуктов сгорания для двухкотловой установки.

Подключение установки к сети

Предписания

Подключение к сети и защитные меры (например, схема защиты от тока повреждения или тока утечки) должны быть выполнены согласно IEC 60364, правилам подключения местного предприятия энергоснабжения и предписаниям ПУЭ!

Подводящий кабель к блоку сетевого фильтра должен быть защищен в соответствии с предписаниями.

Дополнительно мы рекомендуем установить чувствительное ко всем видам тока устройство защиты от токов утечки (класс защиты от тока утечки В ) для постоянных токов (утечки), которые могут возникнуть при работе с энергоэффективным оборудованием.



Внимание

Подача электропитания на установку осуществляется через кабель со штекером **40** на блоке сетевого фильтра.



Внимание

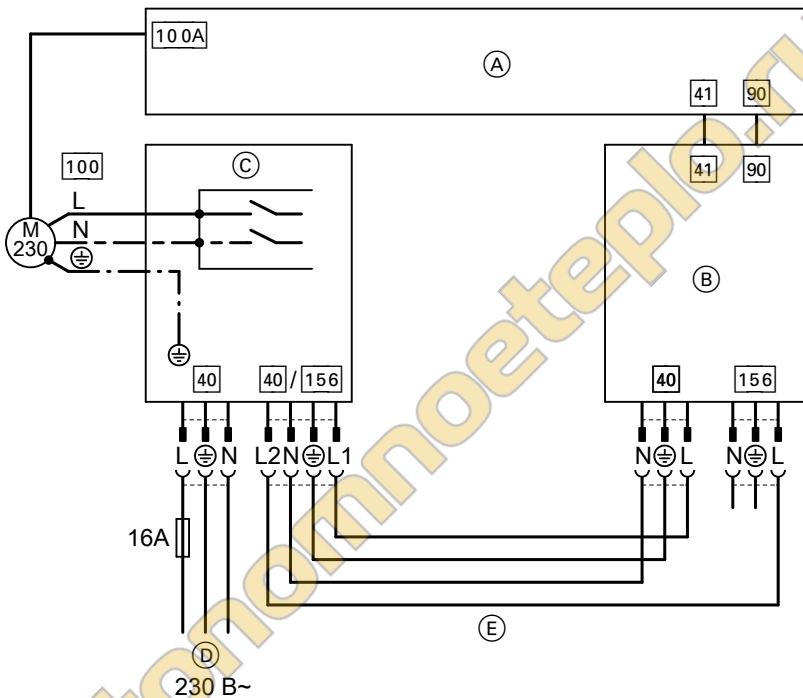
Подключение контроллера к сети, вопреки данным в инструкции по монтажу контроллера, осуществляется через кабель **40/156**.

Подключение установки к сети (продолжение)

Указание

Термостойкий сетевой кабель с сетевым штекером прилагается к горелке.

Сетевой кабель не разрешается заменять жестким или гибким не термостойким кабелем.



- (A) Устройство управления горелкой
- (B) Контроллер водогрейного котла
- (C) Блок сетевого фильтра

- (D) Подключение к сети $\boxed{40}$
- (E) Соединительный кабель контроллера $\boxed{40/156}$

Подключить кабель со штекером $\boxed{40}$ блока сетевого фильтра к линии подачи электропитания. Дальнейшие данные о подключении к сети:



Опасность

Неправильное подключение проводов кабеля может привести к серьезным травмам и повреждению прибора. Не путать местами провода "L1" и "N".



Подключение установки к сети (продолжение)

L1: коричневый
N: синий
PE: зеленый/желтый

Постоянное электропитание (штекер сетевого кабеля [40]) должно быть подключено таким образом, чтобы его можно было выключить главным выключателем.

При включенном главном выключателе электропитание подается на контактор блока сетевого фильтра и на контроллер.

Соединительный кабель вентилятора горелки обесточивается при выключении контроллера.



Опасность

Неправильно выполненный монтаж электропроводки может стать причиной травм в результате поражения электрическим током и повреждения устройства.

Выполнить подключение к сети и принять защитные меры (например, использовать схему защиты от тока короткого замыкания или тока утечки) согласно следующим нормам:

- IEC 60364-4-41
- предписания ПУЭ
- технические условия подключения местной энергоснабжающей организации
- Обеспечить защиту сетевого кабеля с макс. 16 А.



Опасность

Отсутствующее заземление элементов установки в случае неисправности электрической части может привести к поражению электрическим током. Устройство и трубопроводы должны быть соединены с системой выравнивания потенциалов здания.



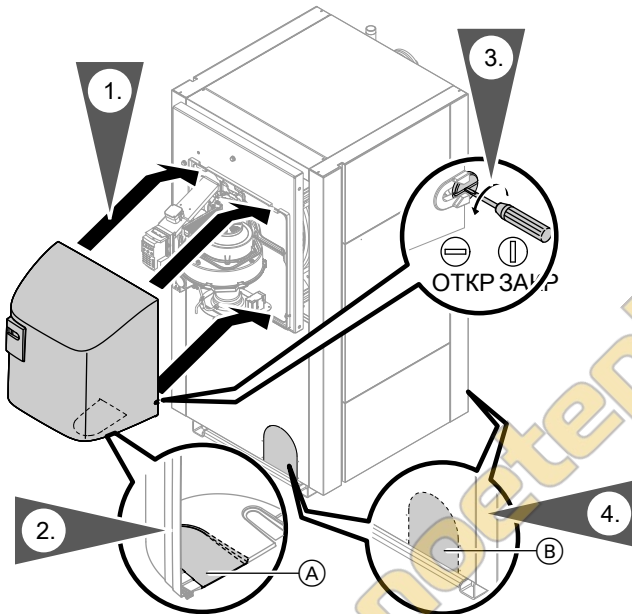
Опасность

Неправильное подключение проводов кабеля может привести к серьезным травмам и повреждению прибора. Не путать местами провода "L" и "N".

Указание

При применении горелочных установок для жидкого и газообразного топлива мощностью свыше 100 кВт согласно образцовому положению об отоплении "FeuVO" на месте монтажа необходим "аварийный выключатель" за пределами помещения установки. Необходимо соблюдать требования местных положений, регламентирующих эксплуатацию отопительных установок.

Монтаж колпака горелки



Указание

При эксплуатации установки в режиме отбора воздуха для горения извне сделать отверстия (А) и (В) для шланга приточного воздуха в соответствии с его положением. Положение не зависит от мощности котла.



Инструкция по монтажу принадлежностей для режима эксплуатации с отбором воздуха для горения извне

Ввод в эксплуатацию и настройка



Инструкция по сервисному обслуживанию водогрейного котла, горелки и контроллера котлового контура

Установить расход газа горелки в соответствии с номинальной тепловой мощностью водогрейного котла.

автономное отопление.ru

ТОВ "Віссманн"
вул. Димитрова, 5 корп. 10-А
03680, м.Київ, Україна
тел. +38 044 4619841
факс. +38 044 4619843

Viessmann Group
ООО "Виссманн"
г. Москва
тел. +7 (495) 663 21 11
факс. +7 (495) 663 21 12
www.viessmann.ru

5783 329 GUS Оставляем за собой право на технические изменения.