

BaltGas

АППАРАТ ВОДОНАГРЕВАТЕЛЬНЫЙ ПРОТОЧНЫЙ
ГАЗОВЫЙ БЫТОВОЙ

NEVA LUX-5111

NEVA LUX-5611



ТУ 4858-008-26985921-2008

РУКОВОДСТВО ПО ЭКСПЛУАТАЦИИ

СОВМЕЩЕННОЕ С ИНСТРУКЦИЕЙ ПО МОНТАЖУ, ТЕХНИЧЕСКОМУ ОБСЛУЖИВАНИЮ И РЕМОНТУ

3275-00.000-01РЭ

Уважаемый покупатель!

Благодарим Вас за то, что Вы отдали предпочтение нашему водонагревателю.

При покупке аппарата проверьте:

- **комплектность поставки и товарный вид водонагревателя;**
- **соответствие давления и вида (природный или сжиженный) газа, используемого у Вас, давлению и виду газа, указанным в разделе 13 данного руководства и в табличке на аппарате.**

Также требуйте заполнения торгующей организацией талонов на гарантийный ремонт.

При покупке аппарата с использованием кредита должен быть составлен график платежей с указанием полной суммы, подлежащей выплате. График платежей должен быть подписан Покупателем с указанием даты и расшифровкой подписи.

Данное руководство содержит сведения о порядке установки водонагревателя, правилах его эксплуатации и технического обслуживания, соблюдение которых обеспечит длительную безотказную и безопасную работу аппарата.

Пожалуйста, прочтите внимательно данное руководство и следуйте приведенным в нем указаниям.

Данное руководство доступно для скачивания в сети интернет по адресу: www.baltgaz.ru

С уважением, ООО «Армавирский завод газовой аппаратуры»

Телефон Службы технической поддержки 8-800-555-40-35

(звонок на территории России бесплатный, время работы службы: круглосуточно)

Установка аппарата, инструктаж владельца о принципах действия и правилах эксплуатации аппарата, техническое обслуживание, устранение неисправностей и ремонт производятся только специализированной сервисной организацией.

Проверка и очистка дымохода, ремонт системы водопроводных коммуникаций проводятся жилищно-эксплуатационными службами по заявке владельца аппарата.

Ответственность за безопасную эксплуатацию аппарата и за содержание его в надлежащем состоянии несет его владелец.

Несоблюдение изложенных в руководстве мер безопасности и правил установки, пользования и технического обслуживания может привести к пожару, ожогу или отравлению газом или окисью углерода (СО).

ООО «Армавирский завод газовой аппаратуры» постоянно ведет работу по усовершенствованию выпускаемой продукции и оставляет за собой право вносить необходимые изменения в конструкцию водонагревателя. Данные изменения могут быть не отражены в руководстве по эксплуатации.

СОДЕРЖАНИЕ

1. УКАЗАНИЕ МЕР БЕЗОПАСНОСТИ	3
2. ОПИСАНИЕ И РАБОТА АППАРАТА	3
2.1. Назначение аппарата	3
2.2. Технические характеристики	4
2.3. Комплект поставки	4
2.4. Габаритные и присоединительные размеры аппарата «NEVALUX-5111»	5
2.5. Габаритные и присоединительные размеры аппарата «NEVALUX-5611»	5
3. ПОЛЬЗОВАНИЕ АППАРАТОМ	5
3.1. Включение аппарата «NEVALUX-5111»	5
3.2. Включение аппарата «NEVALUX-5611»	6
3.3. Регулирование температуры и расхода воды	6
3.4. Выключение аппарата	7
3.5. Замена элементов питания аппарата «NEVALUX-5611»	8
3.6. Предохранение от замерзания	8
3.7. Действия при возникновении аварийной ситуации	8
4. УХОД ЗА АППАРАТОМ	8
4.1. Осмотр	8
4.2. Уход	8
5. ПРАВИЛА ТРАНСПОРТИРОВАНИЯ И ХРАНЕНИЯ	9
6. МЕРЫ БЕЗОПАСНОСТИ	9
7. УСТАНОВКА АППАРАТА	9
7.1. Место и схема установки	9
7.2. Монтаж аппарата	10
7.3. Подключение аппарата к водопроводной сети	10
7.4. Подключение аппарата к газовой сети	11
7.5. Подключение аппарата к баллону со сжиженным газом	11
7.6. Подключение аппарата к дымоходу	11
7.7. Установка элементов питания аппарата «NEVALUX-5611»	12
7.8. Проверка аппарата	12
7.9. Переналадка аппарата на другой вид и давление газа	12
8. УСТРОЙСТВО И УПРАВЛЕНИЕ РАБОТОЙ АППАРАТА	13
8.1. Устройство аппарата «NEVALUX-5111»	13
8.2. Работа аппарата «NEVALUX-5111»	14
8.4. Работа аппарата «NEVALUX-5611»	14
9. ВОЗМОЖНЫЕ НЕИСПРАВНОСТИ И МЕТОДЫ ИХ УСТРАНЕНИЯ	16
10. СДАЧА АППАРАТА ПОТРЕБИТЕЛЮ	17
11. ТЕХНИЧЕСКОЕ ОБСЛУЖИВАНИЕ	18
11.1. Осмотр	18
11.2. Уход	18
11.3. Техническое обслуживание	18
12. ПОРЯДОК РАБОТ ПРИ РЕМОНТЕ АППАРАТА И ЗАМЕНЕ СОСТАВНЫХ ЧАСТЕЙ	19
12.1. Снятие облицовки	19
12.2. Замена горелки	19
12.3. Замена теплообменника	19
12.4. Замена узла водогазового	19
12.5. Замена узла водяного	20
12.6. Замена трубы подачи холодной воды к теплообменнику	20
12.7. Замена трубы выхода горячей воды из теплообменника	20
12.8. Замена термореле (датчика перегрева воды)	20
12.9. Замена термореле (датчика тяги)	20
12.10. Замена свечи или датчика наличия пламени	20
12.11. Замена термопары (для «NEVALUX-5111»)	20
12.12. Замена горелки запальной (для «NEVALUX-5111»)	20
12.13. Замена пробки магнитной (для «NEVALUX-5111»)	20
12.14. Замена кнопки пьезорозжига (для «NEVALUX-5111»)	21
12.15. Замена датчика температуры воды (для «NEVALUX-5611»)	21
12.16. Замена микровыключателя (датчик протока воды) (для «NEVALUX-5611»)	21
12.17. Замена отсека батарейного (для «NEVALUX-5611»)	21
12.18. Замена клапана электромагнитного УВГ (для «NEVALUX-5611»)	21
12.19. Замена блока управления электронного (для «NEVALUX-5611»)	21
13. СВИДЕТЕЛЬСТВО О ПРИЕМКЕ	22
14. ОТМЕТКИ ОБ УСТАНОВКЕ АППАРАТА, ПРОВЕДЕНИИ ТЕХНИЧЕСКОГО ОБСЛУЖИВАНИЯ И РЕМОНТА	22
15. ГАРАНТИЙНЫЕ ОБЯЗАТЕЛЬСТВА	25
ПРИЛОЖЕНИЕ I. Схемы аппаратов с разнесёнными частями	26
ПРИЛОЖЕНИЕ II. Сервисные центры по обслуживанию водонагревателей «NEVALUX»	30

1. УКАЗАНИЕ МЕР БЕЗОПАСНОСТИ

- 1.1. Во избежание несчастных случаев и выхода из строя аппарата запрещается:
- самостоятельно устанавливать и запускать аппарат в работу;
 - производить включение и регулировки аппарата лицам, не знакомым с настоящим руководством по эксплуатации;
 - закрывать решетку или зазор в нижней части двери или стены, предназначенные для притока воздуха, необходимого для горения газа, в помещении, где установлен аппарат;
 - пользоваться аппаратом при отсутствии тяги в дымоходе, в случае повторяющихся отключений водонагревателя следует принять меры по устранению неисправности газоотведения;
 - пользоваться аппаратом с нарушением правил, изложенных в данном руководстве, и пользоваться неисправным аппаратом;
 - самостоятельно разбирать и ремонтировать аппарат;
 - вносить изменения в конструкцию аппарата;
 - оставлять работающий аппарат без надзора;
 - прикасаться во время работы аппарата к облицовке в районе смотрового окна и непосредственной близости от него, а также к трубе отвода продуктов сгорания вблизи газоотводящего устройства аппарата, так как температура данных поверхностей может превышать 100 °С.
- 1.2. При возможности замерзания воды в водяной системе аппарата необходимо воду из аппарата слить.
- 1.3. При обнаружении неисправности в работе аппарата необходимо обратиться в специализированную сервисную организацию и не пользоваться аппаратом до устранения неисправностей.
- 1.4. При нормальной работе аппарата и при исправном газопроводе в помещении не должен ощущаться запах газа.

ЕСЛИ ВЫ ПОЧУВСТВОВАЛИ ЗАПАХ ГАЗА:

- а) закройте кран подачи газа, находящийся на газопроводе перед аппаратом;
- б) откройте окна и двери для проветривания помещения, обеспечив максимальный приток свежего воздуха;
- в) не включайте и не выключайте электрический свет или какие-либо электроприборы;
- г) не пользуйтесь открытым огнем (зажигалками, спичками и т.п.);
- д) не пользуйтесь телефоном в загазованном помещении;
- е) не курите;
- ж) немедленно вызовите аварийную службу газового хозяйства по телефону 04.

При несоблюдении вышеуказанных мер безопасности может произойти отравление газом или окисью углерода (СО), находящимися в продуктах неполного сгорания газа.

Первыми признаками отравления являются: тяжесть в голове, сильное сердцебиение, шум в ушах, головокружение, общая слабость. Затем могут появиться тошнота, рвота, одышка, нарушение двигательных функций. Пострадавший может внезапно потерять сознание.

Для оказания первой помощи необходимо:

- а) вынести пострадавшего на свежий воздух;
- б) расстегнуть стесняющую дыхание одежду;
- в) дать понюхать нашатырный спирт;
- г) тепло укрыть, но не давать уснуть и вызвать скорую помощь.

В случае отсутствия дыхания немедленно вынести пострадавшего в теплое помещение со свежим воздухом и производить искусственное дыхание, не прекращая его до приезда врача.

2. ОПИСАНИЕ И РАБОТА АППАРАТА

2.1. Назначение аппарата

2.1.1. Аппараты водонагревательные проточные газовые бытовые «NEVALUX-5111» («НЕВАЛЮКС-5111») и «NEVALUX-5611» («НЕВАЛЮКС-5611»), далее – аппараты, изготовлены по ТУ 4858-008-26985921-2008 (ГОСТ 31856-2012, ТР ТС 016/2011) и предназначены для нагревания воды, используемой в санитарных целях (мытьё посуды, стирка, купание) в квартирах и индивидуальных жилых домах.

2.1.2. Аппараты предназначены для работы на природном газе по ГОСТ 5542-87 или сжиженном газе по ГОСТ 20448-90 (категория аппаратов по ГОСТ 31856-2012 – II_{2H+3B/P}). Предприятием-изготовителем аппарат выпускается отрегулированным на определенные вид и давление газа, указанные в табличке на аппарате и в разделе «Свидетельство о приемке» данного руководства.

2.1.3. Аппараты предназначены для подсоединения к дымоходу для удаления продуктов сгорания за пределы помещения, оснащены стабилизатором тяги и датчиком тяги, не имеют вентилятора в тракте удаления продуктов сгорания и на входе воздуха (тип аппаратов по ГОСТ 31856-2012 – В_{11BS}).

2.2. Технические характеристики

Таблица 1. Технические характеристики

Параметры	Технические характеристики	
	«NEVALUX-5111»	«NEVALUX-5611»
2.2.1.Номинальная тепловая мощность, кВт	21	
2.2.2.Номинальная теплопроизводительность, кВт	18	
2.2.3.Коэффициент полезного действия, %, не менее	87	
2.2.4.Вид газа	природный G20 / сжиженный G30	
2.2.5.Семейство; группа газа	2-е; H / 3-е; B/P	
2.2.6.Номинальное давление газа, кПа (мм вод. ст.): природного (G20, 2-е семейство, группа H)	1,3 (130) 2,0 (200) 2,9 (300)	
сжиженного (G30, 3-е семейство, группа B/P)		
2.2.7.Номинальный расход газа: природного, м ³ /ч сжиженного, кг/ч	2,22 1,66	
2.2.8.Номинальная тепловая мощность запальной горелки, кВт, не более	0,17	–
2.2.9.Удельный расход воды D (ΔT=30 °C), л/мин	9,2*	
2.2.10.Максимальное давление воды, кПа	1000	
2.2.11.Минимальный расход воды, л/мин	2,5	
2.2.12.Минимальное давление воды, кПа	15	
2.2.13.Расход воды при нагреве на ΔT=40 °C, л/мин	7*	
2.2.14.Расход воды при нагреве на ΔT=25 °C, л/мин	11*	
2.2.15.Требуемое разрежение в дымоходе, Па (мм вод. ст.), не менее не более	1,96 (0,2) 29,4 (3,0)	
2.2.16.Средняя температура продуктов сгорания, °C	150	
2.2.17.Массовый расход продуктов сгорания природного / сжиженного газа при номинальной тепловой мощности, г/с	7,9 / 7,8	
2.2.18.Вид розжига аппарата	пьезоэлектрический	электронный
2.2.19. Модуляция пламени горелки	непрерывная гидравлическая	
2.2.20.Габаритные размеры аппарата, мм: высота×ширина×глубина	565×290×221	
2.2.21.Масса аппарата, НЕТТО / БРУТТО, кг, не более	9,5/10,5	10,0/11,0
2.2.22.Диаметр сопел основной горелки, мм: природный газ, 1,3 кПа (130 мм вод. ст.) природный газ, 2,0 кПа (200 мм вод. ст.) сжиженный газ, 2,9 кПа (300 мм вод. ст.)	1,28 1,14 0,79	
2.2.23.Диаметр сопел запальной горелки, мм: природный газ сжиженный газ	0,35 0,22	– –
2.2.24.Тип и напряжение элементов питания, В	–	LR20, 1,5 В
2.2.25.Длительность непрерывной работы с одним комплектом элементов питания, ч	–	250*
2.2.26.Климатическое исполнение по ГОСТ 15150-69	УХЛ 4.2	

* Параметры справочные, для п.п. 2.2.9; 2.2.13; 2.2.14 - при давлении воды перед работающим аппаратом не менее 250 кПа, для п.2.2.25 - при применении щелочных элементов питания с повышенной энергоемкостью.

2.3. Комплект поставки

Таблица 2. Комплект поставки «NEVALUX-5111»

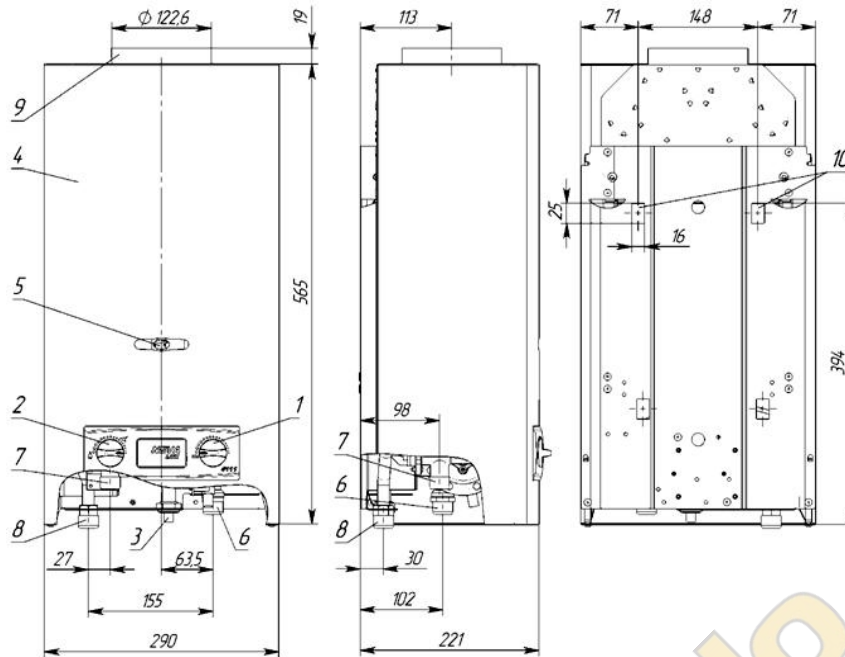
Обозначение	Наименование	Количество, штук
5111-00.000	Водонагреватель «NEVALUX-5111»	1
3275-00.000-01РЭ	Руководство по эксплуатации	1
5111-10.000	Упаковка	1
3208-06.600	Комплект элементов крепления	1
3275-00.006	Ручка	2
	<u>Запасные части</u>	
3272-00.014	Прокладка D18,5xd11,5x2	2

Таблица 3. Комплект поставки «NEVALUX-5611»

Обозначение	Наименование	Количество, штук
3275-00.000	Водонагреватель «NEVALUX-5611»	1
3275-00.000-01 РЭ	Руководство по эксплуатации	1
3275-10.000-01	Упаковка	1
3208-06.600	Комплект элементов крепления	1
3275-00.006	Ручка	2
	<u>Запасные части</u>	
3272-00.014	Прокладка D18,5xd11,5x2	2

Примечание. Элементы питания в комплект поставки не входят.

2.4. Габаритные и присоединительные размеры аппарата «NEVALUX-5111»

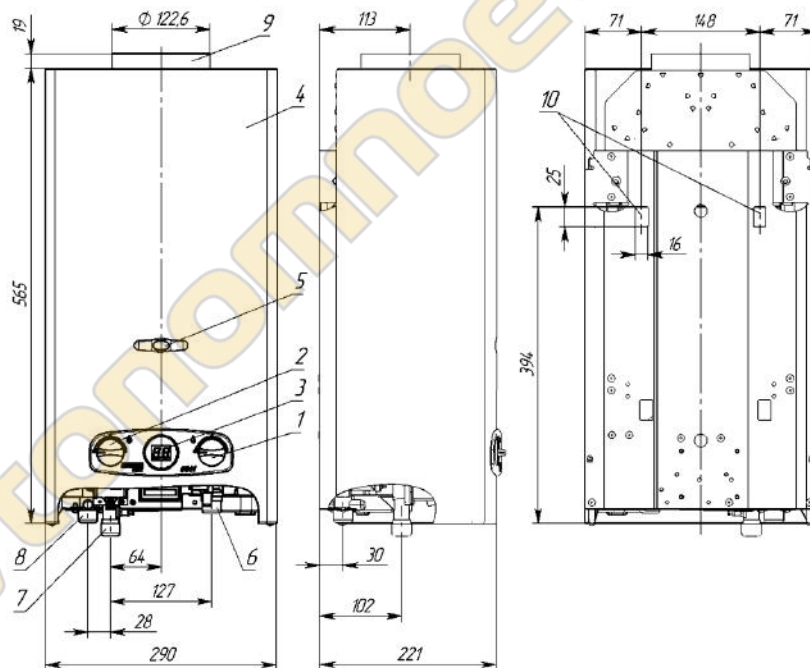


- 1 – ручка регулировки расхода воды;
- 2 – ручка регулировки расхода газа;
- 3 – кнопка пьезорозжига;
- 4 – облицовка;
- 5 – смотровое окно;

- 6 – штуцер подвода холодной воды, резьба G 1/2;
- 7 – штуцер подвода газа, резьба G 1/2;
- 8 – штуцер отвода горячей воды, резьба G 1/2;
- 9 – патрубок газоотводящего устройства;
- 10 – монтажные отверстия.

Рисунок 1. Габаритные и присоединительные размеры аппарата «NEVALUX-5111»

2.5. Габаритные и присоединительные размеры аппарата «NEVALUX-5611»



- 1 – ручка регулировки расхода воды;
- 2 – ручка регулировки расхода газа;
- 3 – дисплей температуры воды;
- 4 – облицовка;
- 5 – окно смотровое;

- 6 – штуцер подвода холодной воды, резьба G 1/2;
- 7 – штуцер подвода газа, резьба G 1/2;
- 8 – штуцер отвода горячей воды, резьба G 1/2;
- 9 – патрубок газоотводящего устройства;
- 10 – монтажные отверстия.

Рисунок 2. Габаритные и присоединительные размеры аппарата «NEVALUX-5611»

3. ПОЛЬЗОВАНИЕ АППАРАТОМ

Для нормальной и безопасной работы аппарата должно быть обеспечено выполнение условий п.п. 2.2.10; 2.2.12 и 2.2.15 (таблица 1). невыполнение этих условий может привести к неправильной или нестабильной работе аппарата или выходу его из строя. Указанная в п. 2.2.2 таблицы 1 теплопроизводительность аппарата обеспечивается (с точностью $\pm 5\%$) при номинальном давлении газа на входе работающего аппарата, указанном в разделе «Свидетельство о приемке».

3.1. Включение аппарата «NEVALUX-5111»

3.1.1. Для включения аппарата необходимо:

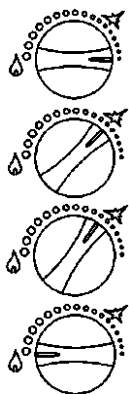
- а) открыть (если закрыт) запорный кран на газопроводе перед аппаратом;

- б) открыть (если закрыт) запорный кран на водопроводе, установленный перед аппаратом;
- в) установить ручку регулятора расхода газа 2 (см. рис. 1) в положение «Розжиг» (см. рис. 3);
- г) нажать на ручку 2 до упора (откроется подача газа на запальную горелку) и, удерживая ее в таком положении, нажать на кнопку пьезорозжига 3 (рис. 1). Возникающий при нажатии на кнопку 3 искровой разряд между свечей розжига 10 и корпусом запальной горелки 13 (см. рис. 12) воспламеняет газ, поступающий на запальную горелку;
- д) удерживать ручку регулятора расхода газа в нажатом положении 10-20 секунд. При этом термopара 11(рис. 12), нагреваемая пламенем запальной горелки 13, вырабатывает ЭДС, которая удерживает электромагнитный клапан в открытом положении, обеспечивая доступ газа к запальной горелке. Затем отпустить ручку. Запальная горелка должна продолжать гореть;

Примечание 1. При первом включении аппарата после его установки или после длительного перерыва в работе аппарата зажигание запальной горелки произойдет только после удаления воздуха из газовых коммуникаций и заполнения их газом. Поэтому в таком случае необходимо некоторое время (до 2 мин.) удерживать ручку 2 в нажатом состоянии и при этом периодически нажимать на кнопку пьезорозжига 3 с интервалом в несколько секунд, пока не произойдет розжиг запальной горелки.

- е) установить ручку регулятора расхода газа в положение «Включение основной горелки» При этом запальная горелка продолжает гореть, а основная горелка не зажигается;
- ж) открыть кран горячей воды, при этом должно произойти зажигание основной горелки.

Примечание 2. Зажигание основной горелки произойдет при расходе воды не менее 2,5 л/мин в положении ручки 1 регулировки расхода воды «Минимальный расход» (рис. 4) и не менее 6,5 л/мин в положении «Максимальный расход». Поэтому, если после открытия крана горячей воды основная горелка не зажигается, то следует перевести ручку регулировки расхода воды в положение «Минимальный расход» или краном горячей воды увеличить расход воды, протекающей через аппарат.



ПОЛОЖЕНИЕ «Аппарат выключен» – подача газа закрыта на запальную и основную горелки

ПОЛОЖЕНИЕ «Розжиг» – при нажатии на ручку открыта подача газа на запальную горелку, подача газа на основную горелку закрыта.

ПОЛОЖЕНИЕ «Включение основной горелки, минимальный расход газа» – подача газа открыта на запальную и основную горелки. Подача газа на основную горелку – минимальная.

ПОЛОЖЕНИЕ «Включение основной горелки, максимальный расход газа» – подача газа открыта на запальную и основную горелки. Подача газа на основную горелку – максимальная.

Рисунок 3. Положения ручки регулировки расхода газа аппарата «NEVALUX-5111»

3.1.2. После включения аппарата необходимо визуально проверить работу горелок (п. 4.1.2, 4.1.3). При закрытии крана горячей воды основная горелка должна погаснуть, запальная горелка должна продолжать гореть.

3.2. Включение аппарата «NEVALUX-5611»

3.2.1. Для включения аппарата в общем случае необходимо:

- а) установить (если не установлены) элементы питания в батарейный отсек (см. п. 7.7);
- б) открыть (если закрыт) запорный кран на газопроводе перед аппаратом;
- в) открыть (если закрыт) запорный кран холодной воды перед аппаратом;
- г) рекомендуется повернуть ручки 1 и 2 в положения минимального расхода воды и газа (рис. 5);
- д) открыть кран горячей воды, при этом должны начаться искровые разряды между свечой и горелкой (если расход воды, проходящей через аппарат, будет не менее 2,5 л/мин), от искровых разрядов должна зажечься горелка и начаться нагрев воды.

ВНИМАНИЕ! Во избежание ожогов при включении аппарата не следует приближать глаза слишком близко к смотровому окну.

Примечание 1. При первом включении аппарата после его установки или после длительного перерыва в работе аппарата, воспламенение горелки будет происходить только после удаления воздуха из газовых коммуникаций и заполнения их газом. Так как искровые разряды длятся около 7 секунд после включения воды, то для продолжения розжига необходимо кран горячей воды закрыть, а затем снова открыть. Такую процедуру надо повторить до полного выхода воздуха из коммуникаций, пока не произойдет розжиг горелки.

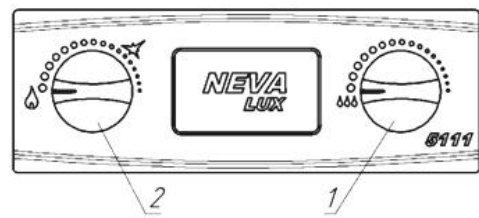
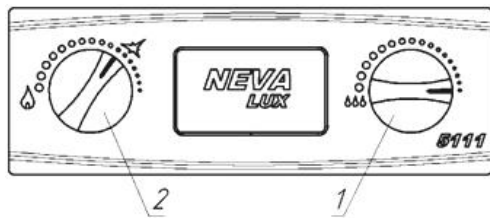
Примечание 2. Зажигание горелки произойдет при расходе воды не менее 2,5 л/мин в положении ручки 1 регулировки расхода воды «Минимальный расход» (рис. 5) и не менее 6 л/мин в положении «Максимальный расход». Поэтому, если после открытия крана горячей воды горелка не зажигается, то следует перевести ручку регулировки расхода воды в положение «Минимальный расход» или краном горячей воды увеличить расход воды, протекающей через аппарат.

3.2.2. После включения аппарата необходимо визуально проверить работу горелки (п. 4.1.3.).

3.3. Регулирование температуры и расхода воды

3.3.1. Регулирование расхода воды через аппарат производится ручкой 1 (рис. 4, 5): поворот ручки к положению «Минимальный расход» уменьшает расход воды, поворот ручки к положению «Максимальный расход» увеличивает расход воды. При этом в положении ручки «Минимальный расход» включение водонагревателя происходит при расходе воды не менее 2,5 л/мин, в положении «Максимальный расход» – при расходе воды не менее 6 л/мин. В промежуточных положениях ручки 1 включение водонагревателя происходит, соответственно, в диапазоне расходов не менее 2,5...6 л/мин.

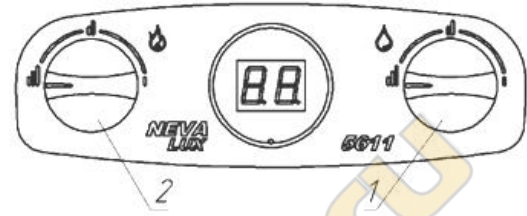
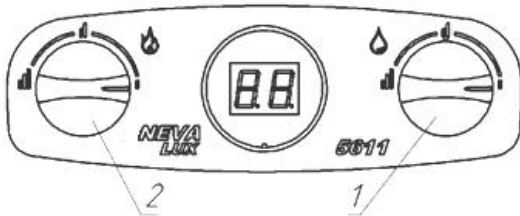
При пониженном входном давлении воды (при небольших обеспечиваемых водопроводной сетью расходах воды) для включения аппарата рекомендуется ручку 1 оставлять в положении «Минимальный расход». В этом положении на выходе аппарата возможно получение малого и среднего расхода (2,5...5 л/мин) горячей воды. Для получения большого количества теплой воды на выходе аппарата при нормальном входном давлении воды (при обеспечиваемых водопроводной сетью расходах воды 6 л/мин и более) ручку 1 следует перевести в положение «Максимальный расход».



а) Ручки регулировки расхода воды 1 и расхода газа 2 в положении "Минимальный расход"

б) Ручки регулировки расхода воды 1 и расхода газа 2 в положении "Максимальный расход"

Рисунок 4. Положения ручек регулировки аппарата «NEVALUX-5111»



а) Ручки регулировки расхода воды 1 и расхода газа 2 в положении "Минимальный расход"

б) Ручки регулировки расхода воды 1 и расхода газа 2 в положении "Максимальный расход"

Рисунок 5. Положения ручек регулировки аппарата «NEVALUX-5611»

Примечание 1. При малом расходе воды, протекающей через работающий аппарат, поворот ручки 1 к положению "Максимальный расход" может привести к погасанию горелки. Погасание горелки возможно и при уменьшении расхода краном горячей воды или при падении входного давления воды. Чтобы горелка снова заработала, необходимо повернуть ручку 1 к положению "Минимальный расход" или увеличить расход воды краном горячей воды.

3.3.2. Аппарат обеспечивает автоматическое поддержание температуры воды с точностью ± 5 °C при изменении расхода воды.

Регулировка температуры воды при её установленном расходе через аппарат производится поворотом ручки 2 регулировки расхода газа (рис. 4, 5): поворот ручки в положение "Максимальный расход" увеличивает расход газа и температуру воды на выходе аппарата, поворот ручки в положение "Минимальный расход" уменьшает расход газа и температуру воды на выходе аппарата.

Также возможно регулирование температуры воды на выходе аппарата изменением расхода воды с помощью крана горячей воды или ручки 1: увеличение расхода воды приводит к уменьшению её температуры и, наоборот, уменьшение расхода воды приводит к увеличению её температуры.

Примечание 2. Температура нагрева воды ограничена теплопроизводительностью аппарата: при большом расходе воды, особенно в зимнее время, вода на выходе из аппарата может иметь недостаточную температуру даже при максимальном расходе газа. В этом случае для увеличения температуры воды необходимо уменьшить расход воды, проходящей через водонагреватель.

Температура воды на выходе аппарата «NEVALUX-5611» отображается на двухразрядном цифровом дисплее, установленном в декоративной накладке на облицовке аппарата.

Примечание 3. При малом расходе воды (в положении ручки 1 "Минимальный расход") и большом расходе газа (в положении ручки 2 "Максимальный расход") возможен перегрев воды в теплообменнике и, как следствие, отключение горелки автоматической системой управления аппарата. Для повторного включения аппарата необходимо закрыть кран горячей воды, а затем снова открыть его. Для исключения перегрева воды необходимо уменьшить расход газа ручкой 2 или увеличить расход воды, протекающей через аппарат, ручкой 1 или краном горячей воды.

Перегрев воды в теплообменнике приводит к шуму при работе аппарата и вызывает быстрое образование накипи в трубах теплообменника и сужение их проходного сечения, что со временем приведет к снижению эффективности работы аппарата и ослаблению струи горячей воды. Поэтому для снижения температуры выходящей из аппарата воды не рекомендуется, особенно при жесткой воде, пользоваться смесителем, добавляя холодную воду, а следует пользоваться описанными выше способами. Для уменьшения интенсивности образования накипи рекомендуется не допускать нагрева воды на выходе из аппарата до температуры выше 60 °C.

3.4. Выключение аппарата

По окончании пользования аппаратом (ночное время, отсутствие дома и т.п.) его необходимо выключить, соблюдая следующую последовательность:

- повернуть ручку регулятора расхода газа в положение "Аппарат выключен" (см. рис. 12) для аппарата «NEVALUX-5111»;
- закрыть кран (краны) горячей воды;
- закрыть запорный газовый кран на входе в аппарат;
- закрыть запорный кран холодной воды на входе в аппарат.

При жесткой воде для уменьшения образования накипи кран горячей воды рекомендуется закрыть после появления из него холодной воды. Если кран был закрыт, то рекомендуется открыть его и слить горячую воду до появления холодной.

В периоды частого использования аппарата «NEVALUX-5111» и при условии надзора за ним ручкой для включения и выключения аппарата можно не пользоваться, а включение и выключение основной горелки производить открытием или закрытием крана горячей воды (после выключения основной горелки закрытием крана горячей воды запальная горелка продолжает работать). Для выключения аппарата «NEVALUX-5611» достаточно прекратить протекание воды через него, закрыв все краны горячей воды, после чего необходимо убедиться, что горелка полностью погасла.

ВНИМАНИЕ! Если после закрытия всех кранов горячей воды горелка (основная) продолжает работать, то:

- для аппарата «NEVALUX-5111» необходимо сразу же повернуть ручку регулятора расхода газа в положение "Аппарат выключен" и перекрыть подачу газа с помощью газового запорного крана, установленного перед аппаратом;

- для аппарата «NEVALUX-5611» необходимо сразу же перекрыть подачу газа с помощью газового запорного крана, установленного перед аппаратом.

Затем необходимо вызвать специализированную сервисную организацию для ремонта аппарата.

3.5. Замена элементов питания аппарата «NEVALUX-5611»

3.5.1. При разряде элементов питания, необходимо установить новые элементы питания (2 шт.) типоразмера D в отсек батарейный 14 (см. рис.14), в соответствии с полярностью, указанной на внутренней стороне крышки отсека. Признаком разряда элементов питания служит отсутствие или значительное ослабление искровых разрядов между свечой и горелкой после начала протекания воды через аппарат (с расходом не менее 2,5 л/мин). Для открытия крышки батарейного отсека необходимо повернуть ручку крышки в положение «ON». Для выемки разряженных элементов питания необходимо отогнуть удерживающие прижимы (показано стрелками на рис. 6).

Рекомендуется устанавливать щелочные элементы питания типа LR20, высокой энергоёмкости, обеспечивающие более длительную работу аппарата. Установка некачественных элементов питания или элементов питания малой энергоёмкости приведет к быстрому их разряду и потере работоспособности аппарата. После установки элементов питания необходимо закрыть крышку отсека и повернуть ручку крышки в положение «OFF».

3.5.2. Замену элементов питания необходимо производить на неработающем аппарате.

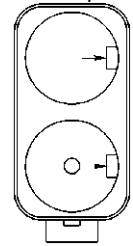


Рисунок 6. Батарейный отсек

3.6. Предохранение от замерзания

Если после выключения аппарата возможно замерзание в нём воды, то необходимо слить воду из аппарата следующим образом:

- закрывать запорный газовый кран и запорный кран холодной воды перед аппаратом;
- открыть кран горячей воды;
- перевести ручку регулировки расхода воды в положение "Максимальный расход", вывернуть пробку 20 (рис. 12, 14), дать вытечь воде в ёмкость и завернуть пробку 20 обратно до упора;
- закрывать кран горячей воды.

3.7. Действия при возникновении аварийной ситуации

При возникновении аварийной ситуации во время работы аппарата необходимо:

- закрывать запорный газовый кран на входе в аппарат;
- закрывать запорный кран холодной воды на входе в аппарат (при возникновении течи воды);
- вызвать специализированную сервисную организацию для ремонта аппарата.

ВНИМАНИЕ! При отключении аппарата датчиком тяги (термореле 16, рис. 12, 14) необходимо закрыть кран горячей воды и проветрить помещение. Повторный запуск аппарата будет возможен после остывания термореле (через 1-2 минуты). При повторяющихся отключениях аппарата датчиком тяги необходимо обратиться в специализированную сервисную организацию для устранения неисправности системы газоотведения. Отключение датчика тяги и некомпетентное обращение с ним не допускаются и могут привести к пожару или отравлению угарным газом.

4. УХОД ЗА АППАРАТОМ

Для обеспечения длительной и безотказной работы аппарата и сохранения его рабочих характеристик необходимо регулярно проводить осмотр, уход и техническое обслуживание.

Для обеспечения пожаробезопасности необходимо внимательно следить за чистотой горелок, не допускать коптящего пламени при сжигании газа, которое ведет к отложению сажи на теплообменнике. При этом просветы между ребрами теплообменника перекрываются сажей, вследствие чего пламя выбрасывается из камеры сгорания, что может привести к пожару.

Осмотр и уход выполняются владельцем аппарата.

Техническое обслуживание аппарата проводится специализированной сервисной организацией не позднее 12 месяцев после установки аппарата и в дальнейшем не реже, чем один раз в 12 месяцев.

ВНИМАНИЕ! Работы, связанные с техническим обслуживанием, не являются гарантийными обязательствами предприятия изготовителя и производятся за счёт потребителя.

4.1. Осмотр

4.1.1. Перед каждым включением аппарата необходимо:

- убедиться в отсутствии воспламеняющихся предметов около аппарата;
- убедиться в отсутствии запаха газа в помещении, при обнаружении запаха газа в помещении вызвать аварийную службу газового хозяйства.

4.1.2. После розжига запальной горелки («NEVALUX-5111») необходимо проверить её исправность по картине горения: пламя запальной горелки должно быть не коптящим и доставать до термопары и основной горелки.

4.1.3. После розжига основной горелки необходимо визуально проверить её работу: пламя должно быть голубым, ровным и не иметь желтых коптящих краев, указывающих на засорение внутренних каналов секций горелок.

Засорение внутренних каналов секций горелки вызывает неполное сгорание газа, что приводит к следующим явлениям:

- образование в больших количествах окиси углерода (угарного газа), что может привести к отравлению;
- образование в больших количествах сажи и осаждение её на теплообменнике, что ухудшает теплообмен и может привести к выходу аппарата из строя.

4.2. Уход

4.2.1. Аппарат следует содержать в чистоте, для чего необходимо регулярно удалять пыль с верхней поверхности аппарата, а также протирать облицовку сначала влажной, а затем сухой тряпкой. В случае значительного загрязнения, сначала протирать облицовку мокрой тряпкой, смоченной нейтральным моющим средством, а затем сухой тряпкой.

4.2.2. Запрещается применять моющие средства усиленного действия и содержащие абразивные частицы, бензин или другие органические растворители для очистки поверхности облицовки и пластмассовых деталей.

ВНИМАНИЕ! Все операции по уходу за аппаратом нужно выполнять только после его отключения и остывания.

5. ПРАВИЛА ТРАНСПОРТИРОВАНИЯ И ХРАНЕНИЯ

- 5.1. Аппарат должен храниться и транспортироваться в упаковке только в положении, указанном на манипуляционных знаках.
- 5.2. Аппарат должен храниться в закрытом помещении, гарантирующем защиту от атмосферных и других вредных воздействий при температуре воздуха от -50 °С до +40 °С и относительной влажности не более 98%.
- 5.3. При хранении аппарата более 12 месяцев он должен быть подвергнут консервации по ГОСТ 9.014 - 78.
- 5.4. Отверстия входных и выходных штуцеров должны быть закрыты заглушками или пробками.
- 5.5. Через каждые 6 месяцев хранения аппарат должен подвергаться техническому осмотру, при котором проверяется отсутствие попадания влаги и засорения пылью узлов и деталей аппарата.
- 5.6. Аппараты следует укладывать не более чем в восемь ярусов при складировании в штабеля и транспортировании.

6. МЕРЫ БЕЗОПАСНОСТИ

ВНИМАНИЕ! Монтаж, ввод в эксплуатацию и техобслуживание аппарата должны производиться только специализированной сервисной организацией. Монтаж аппарата должен быть выполнен по проекту, соответствующему требованиям Федеральных и локальных нормативных актов, регламентирующих установку газоиспользующего оборудования.

- 6.1. Размещение аппарата, трубопроводов, дымоотводов, дымоходов и другого инженерного оборудования должно обеспечивать безопасность их эксплуатации, удобство технического обслуживания и ремонта.
- 6.2. Перед подключением аппарата, необходимо осуществить следующее:
 - проверить соответствие настройки, указанной в разделе 13 (стр. 24) данного руководства и в табличке на аппарате, имеющемуся в месте установки виду и давлению газа. В случае несоответствия необходимо произвести переналадку аппарата на используемый вид и давление газа в соответствии с п. 7.9 (стр. 12);
 - убедиться в правильности монтажа и герметичности дымоотвода;
 - для обеспечения правильной работы аппарата и сохранения гарантии, необходимо соблюдать требования данного руководства.

7. УСТАНОВКА АППАРАТА

Установка аппарата должна производиться специализированной сервисной организацией.

После установки аппарата, проверки его работоспособности и инструктажа владельца аппарата работником организации, установившей аппарат, должна быть сделана отметка об установке аппарата в разделе 16 данного руководства и в гарантийных талонах.

ВНИМАНИЕ! Перед установкой аппарата необходимо проверить соответствие настройки, указанной в разделе 13 данного руководства и в табличке на аппарате, имеющемуся в месте установки виду и давлению газа. В случае несоответствия, необходимо произвести переналадку аппарата на используемые вид и давление газа в соответствии с п. 7.9.

7.1. Место и схема установки

7.1.1 Аппарат необходимо устанавливать на кухнях или в других нежилых отапливаемых помещениях в соответствии с проектом газификации, сводом правил СП 62.13330.2011 и Правилами противопожарного режима в Российской Федерации, утверждёнными постановлением Правительства Российской Федерации от 25 апреля 2012 г. № 390.

7.1.2. Объем помещения, где устанавливается водонагреватель, должен быть не менее 8 м³.

7.1.3. Помещение, где устанавливается водонагреватель, должно иметь хорошую вентиляцию и постоянный приток свежего воздуха (форточку или открывающуюся фрамугу), так как при работе аппарата происходит сжигание кислорода. Решетки или щель в нижней части двери или стены не должны наглухо закрываться.

7.1.4. Аппарат должен быть подсоединен к дымоходу с хорошей тягой (разрежение 1,96...29,4 Па) и при этом должен быть установлен как можно ближе к дымоходу. Один из доступных способов проверки тяги в дымоходе приведен на рисунке 7.



Рисунок 7. Способ проверки тяги в дымоходе

7.1.5. Устанавливать аппарат необходимо на несгораемых стенах - кирпичных, бетонных (с облицовкой керамической плиткой или без неё).

7.1.6. Допускается установка аппарата на трудносгораемых стенах при условии изоляции стены оцинкованным листом толщиной 0,8...1 мм по листу базальтового теплоизоляционного картона БТК толщиной 3...5 мм. Изоляция стены должна выступать за габариты корпуса аппарата не менее чем на 100 мм с каждой стороны (рис. 8).

Расстояние от боковых поверхностей аппарата до трудносгораемых стен без применения изоляции должно быть не менее 250 мм. При уменьшении указанного расстояния до 150 мм необходима установка теплоизоляции (обивка стен оцинкованным листом по листу теплоизоляционного материала).

При установке аппарата на несгораемых стенах устройство изоляции не требуется.

7.1.7. Запрещается установка аппарата на деревянных стенах; оштукатуренных стенах, имеющих деревянную основу; на стенах, покрытых легко возгораемыми материалами.

7.1.8. Запрещается устанавливать аппарат над источником тепла или открытого пламени.

7.1.9. Место и высота установки аппарата должны обеспечивать выполнение требований п. 7.6 настоящего руководства. При этом рекомендуется устанавливать аппарат на такой высоте, чтобы смотровое окно находилось на уровне глаз потребителя или как можно ближе к этому уровню.

Также для осуществления сервисного обслуживания при установке аппарата необходимо выдержать следующие зазоры:

- расстояние от боковой поверхности аппарата до боковой стены не менее 150 мм;
- свободное пространство перед лицевой поверхностью аппарата должно быть не менее 600 мм.

7.1.10. Схема установки (подключения) аппарата приведена на рис. 9. Рекомендуется сначала подключить аппарат к водопроводной сети, заполнить систему аппарата водой и затем подключить его к газовой сети.

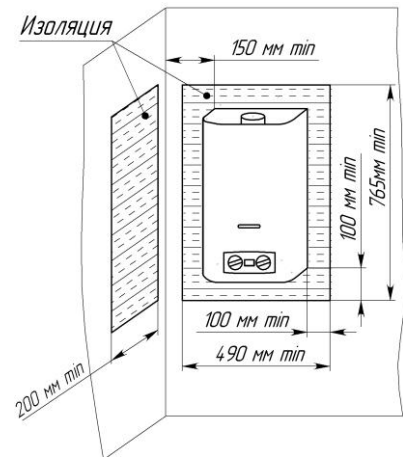


Рисунок 8. Установка аппарата на трудносгораемых стенах

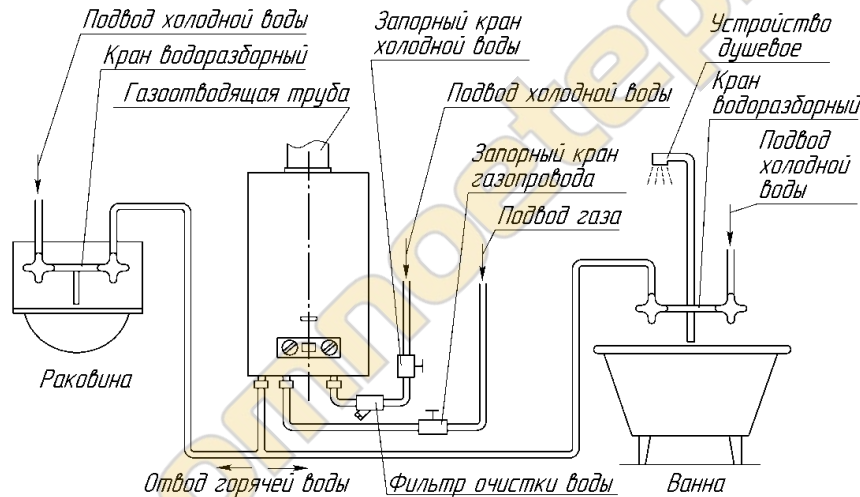


Рисунок 9. Схема установки аппарата

7.2. Монтаж аппарата

7.2.1. Перед установкой аппарата рекомендуется снять облицовку, для чего:

- а) вывернуть винт крепления накладки;
- б) вывернуть в нижней части изделия два винта крепления облицовки;
- в) разъединить провода, соединяющие дисплей с блоком управления электронным и с датчиком температуры воды (для «NEVALUX-5611»);
- г) потянуть нижнюю часть облицовки на себя, сдвинуть ее вверх и снять с аппарата;

Если облицовка или задняя стенка аппарата покрыта защитной полиэтиленовой пленкой, то перед установкой аппарата защитную пленку необходимо снять. Также с передней поверхности облицовки необходимо снять наклейки с предупреждающими надписями и рекламной информацией (при их наличии).

ВНИМАНИЕ! Не разрешайте маленьким детям играть с упаковочным материалом, так как это может представлять для них опасность. После установки аппарата упаковка может быть утилизирована.

7.2.2. Аппарат навешивается монтажными отверстиями (на задней стенке) на 2 крючка, установленные в стене (крючки и дюбели входят в комплект поставки). Расположение и размеры монтажных отверстий, а также габаритные и присоединительные размеры для подсоединения трубопроводов воды, газа, отвода продуктов сгорания приведены на рис. 1, 2.

7.3. Подключение аппарата к водопроводной сети

7.3.1. Для увеличения срока службы аппарата и улучшения его эксплуатационных характеристик рекомендуется устанавливать перед аппаратом фильтр очистки воды (см. рис. 9).

7.3.2. Для облегчения последующего технического обслуживания необходимо установить перед аппаратом запорный кран на трубопроводе подвода холодной воды (рис. 9). Запорный кран должен быть легко доступен.

7.3.3. Подключение аппарата к водопроводной сети необходимо выполнять металлическими трубами или гибкими шлангами с внутренним диаметром не менее 13 мм. Длина гибкого шланга для подвода и отвода воды должна быть не более 2,5 м.

7.3.4. Резьбовое соединение накидных гаек (торцевое соединение), как подвижных, так и неподвижных, с ответным штуцером необходимо выполнять с применением прокладок. Материал прокладок – маслостойкая резина, безасбестовый паронит или фторопласт-4 (тефлон).

7.3.5. Подключение холодной воды производить к штуцеру подвода холодной воды 6, а горячей воды - к штуцеру отвода горячей воды 8 (см. рис. 1, 2), предварительно сняв со штуцеров защитные заглушки.

7.3.6. Подключение трубопроводов холодной и горячей воды не должно сопровождаться взаимным натягом труб и частей аппарата во избежание смещения или поломки отдельных деталей и частей аппарата и нарушения герметичности водяной системы.

7.3.7. Перед подключением водонагревателя к водопроводной сети необходимо открыть подачу холодной воды на некоторое время для прочистки трубы подвода воды к аппарату и предотвращения нежелательного попадания в аппарат грязи и отложений при первом его включении.

7.3.8. После подсоединения трубопроводов к аппарату необходимо обязательно проверить герметичность мест соединений. Проверка герметичности производится в следующем порядке:

- а) открыть кран горячей воды;
- б) открыть запорный кран холодной воды перед аппаратом;
- в) после заполнения тракта аппарата водой закрыть кран горячей воды и осмотреть соединения.

Течь в местах соединений не допускается. Рекомендуется также осмотреть места соединений водяного тракта аппарата, так как возможно нарушение их герметичности при нарушении условий транспортировки и хранения аппарата. При необходимости места соединений подтянуть.

Максимальное давление воды, на которое рассчитан аппарат (в том числе и в случае теплового расширения воды) - 1000 кПа.

7.4. Подключение аппарата к газовой сети

7.4.1. Для обеспечения устойчивой работы аппарата необходимо производить подводку газовой линии металлическими трубами или гибким шлангом с внутренним диаметром не менее 13 мм. Гибкий шланг для подвода газа, в соответствии с требованиями СП 62.13330.2011, должен быть стойким к подводимому газу при заданных давлении и температуре. Длина гибкого шланга должна быть не более 2,5 м. Трубы или гибкий шланг подключать к штуцеру 7 (см. рис. 1, 2) предварительно сняв с него защитную заглушку.

7.4.2. При монтаже газопроводов количество разборных соединений необходимо сводить к минимуму.

7.4.3. Резьбовое соединение накидных гаек (торцевое соединение), как подвижных, так и неподвижных, с ответным штуцером необходимо выполнять с применением прокладок. Материал прокладок – маслостойкая резина, безасбестовый паронит или фторопласт-4 (тефлон).

7.4.4. При монтаже газовой линии к аппарату на входе в аппарат обязательно должен быть установлен запорный кран. Запорный кран должен быть легко доступен.

7.4.5. Присоединение газовой трубы не должно сопровождаться взаимным натягом труб и частей аппарата во избежание смещения или поломки отдельных деталей и частей аппарата и нарушением герметичности газовой линии.

7.4.6. После подключения аппарата к газовой линии места соединений аппарата с коммуникациями должны быть проверены на герметичность. Проверка герметичности в местах соединения подвода газа производится при неработающем аппарате и открытом положении запорного клапана перед аппаратом. Утечка газа не допускается.

Проверка герметичности газовых соединений выполняется путем обмыливания мест соединений (или другими безопасными методами без использования источников открытого пламени). Появление пузырьков означает утечку газа.

7.5. Подключение аппарата к баллону со сжиженным газом

7.5.1. Перед подключением аппарата к баллону со сжиженным газом убедитесь в том, что Ваш аппарат настроен на работу с данным видом газа. В противном случае необходимо произвести переналадку аппарата (см. п. 7.9).

7.5.2. Баллон со сжиженным газом обязательно должен быть оборудован редуктором с давлением стабилизации паровой фазы 2,9 кПа и производительностью паровой фазы не менее 1 м³/ч.

ВНИМАНИЕ! Использование редукторов с давлением стабилизации, отличающимся от 2,9 кПа, **ЗАПРЕЩАЕТСЯ**.

7.5.3. Длина гибкого шланга для подключения аппарата должна быть не более 2,5 м, внутренний диаметр - не менее 12 мм. Гибкий шланг для подвода газа должен быть стойким к подводимому газу при заданных давлении и температуре.

7.5.4. Перед входом в аппарат должен быть установлен запорный газовый кран. Запорный кран должен быть легко доступен.

7.5.5. После окончания монтажа необходимо проверить места соединений и всю длину соединительного шланга на предмет утечки газа (см. п. 7.4.6).

7.5.6. Во избежание несчастных случаев **ЗАПРЕЩАЕТСЯ**:

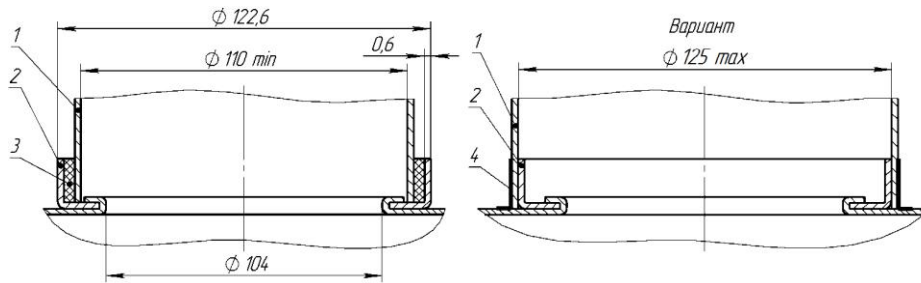
- хранить газовые баллоны и прокладывать шланги под прямыми солнечными лучами, вблизи от источников тепла (печь, плита, радиаторы отопления, другие нагревательные приборы);
- нагревать баллоны с помощью пламени или нагревательных приборов;
- использовать поврежденные газовые баллоны.

7.5.7. Рекомендуется хранить газовые баллоны в специальном металлическом шкафу, чтобы ограничить доступ к ним детей и посторонних лиц.

7.6. Подключение аппарата к дымоходу

7.6.1. В целях удаления всех продуктов сгорания газа и для обеспечения безопасной работы аппарата должны быть выполнены следующие требования к дымоходу и газоотводящей трубе, соединяющей аппарат и дымоход:

- дымоход должен быть герметичным и стойким к тепловой нагрузке и к воздействию продуктов сгорания. **Не допускается использование вентиляционных каналов для удаления продуктов сгорания;**
- тяга в дымоходе должна быть в пределах от 1,96 до 29,40 Па (см. табл. 1 и рис. 7);
- материал газоотводящей трубы должен быть коррозионностойким, негорючим и выдерживать длительную работу при температуре до 200 °С (рекомендуемые материалы: нержавеющая, оцинкованная или эмалированная сталь, алюминий, медь с толщиной стенки не менее 0,5 мм);
- газоотводящая труба должна иметь внутренний диаметр не менее 110 мм;
- длина вертикального участка газоотводящей трубы от аппарата должна быть не менее 500 мм;
- длина газоотводящей трубы от вертикального участка до дымохода должна быть не более 2 м;
- газоотводящая труба должна иметь уклон не менее 2° вверх по направлению к месту стыковки с дымоходом и минимальное количество поворотов (не более трёх);
- газоотводящая труба и её соединение с аппаратом должны быть герметичными, соединение трубы с аппаратом рекомендуется выполнять в соответствии с рисунком 10.



1 – газотводящая труба;

2 – патрубок газотводящего устройства аппарата

3 – уплотнитель термостойкий;

4 – скотч алюминиевый термостойкий.

Рисунок 10. Схема подсоединения газотводящей трубы

7.6.2. Вариант подключения аппарата к дымоходу показан на рисунке 11.

Правильно	Неправильно	
		Конец газотводящей трубы слишком близок к противоположной стене дымохода.
		В дымоходе на уровне подсоединения газотводящей трубы имеется отверстие (в том числе и с подключенным к нему другим устройством).
		Два устройства имеют одно подсоединение к дымоходу.

Рисунок 11. Подключение аппарата к дымоходу**7.7. Установка элементов питания аппарата «NEVALUX-5611»**

Элементы питания типоразмера D (2 шт. напряжением 1,5 В) устанавливаются в батарейный отсек 14 (см. рис.14) в соответствии с полярностью, указанной на внутренней стороне крышки отсека. Для открытия крышки батарейного отсека необходимо повернуть ручку крышки в положение «ON». Рекомендуется устанавливать щелочные элементы питания типа LR20, обладающие большей энергоёмкостью и обеспечивающие более длительную работу аппарата. После установки элементов питания необходимо закрыть крышку отсека и повернуть ручку крышки в положение «OFF».

7.8. Проверка аппарата

7.8.1. После установки аппарата и проверки на герметичность должна быть проверена работа запальной горелки (п. 4.1.2. для «NEVALUX-5111») и основной горелки (п. 4.1.3), работа автоматики безопасности (п. 8.2.9. для «NEVALUX-5111»; п.8.4.7. для «NEVALUX-5611») и температура нагрева воды. Включение и выключение аппарата, регулировку температуры воды выполнять в соответствии с разделом 3. Проверку работоспособности термореле (датчика тяги) производить в соответствии с п. 11.3.5.

Примечание. После хранения аппарата в помещении с отрицательной температурой его первый запуск производить не ранее, чем через 1,5 ч после переноса его в тёплое помещение.

7.8.2. При необходимости (при недостаточном нагреве воды) следует проверить давление газа на входе в аппарат, для чего необходимо:

- закрыть газовый кран на входе в аппарат;
- вывернуть винт из штуцера 14 (рис. 12 для «NEVALUX-5111»), 21 (рис. 14 для «NEVALUX-5611») и подключить к штуцеру дифманометр;
- открыть газовый кран на входе в аппарат и проверить подключение дифманометра на герметичность;
- включить аппарат и установить режим максимальной тепловой мощности;
- определить по дифманометру давление газа, которое должно соответствовать давлению, указанному в разделе «Свидетельство о приемке».

После проведения замеров следует:

- выключить аппарат и закрыть газовый кран на входе в аппарат;
- отключить дифманометр и завернуть до упора винт в штуцере;
- открыть газовый кран на входе в аппарат и проверить штуцер на герметичность.

7.9. Переналадка аппарата на другой вид и давление газа

7.9.1. Переналадка аппарата на другой вид или давление газа должна осуществляться специализированной сервисной организацией. Для переналадки необходимо использовать только фирменный комплект деталей.

7.9.2. Для переналадки аппарата на другой вид или давление газа необходимо заменить сопла основной горелки, сопло запальной горелки (для «NEVALUX-5111») и газовый клапан на аналогичные детали, предназначенные для вида и давления газа, на котором будет работать аппарат.

Перед проведением переналадки необходимо выключить аппарат и перекрыть запорный газовый кран.

7.9.3. После переналадки необходимо проверить герметичность соединений (см. п. 7.4.6).

7.9.4. Вид и давление газа, на которые перенастроен аппарат, необходимо указать в разделе 13 настоящего руководства (с указанием организации, выполнившей перенастройку, и даты) и на табличке аппарата.

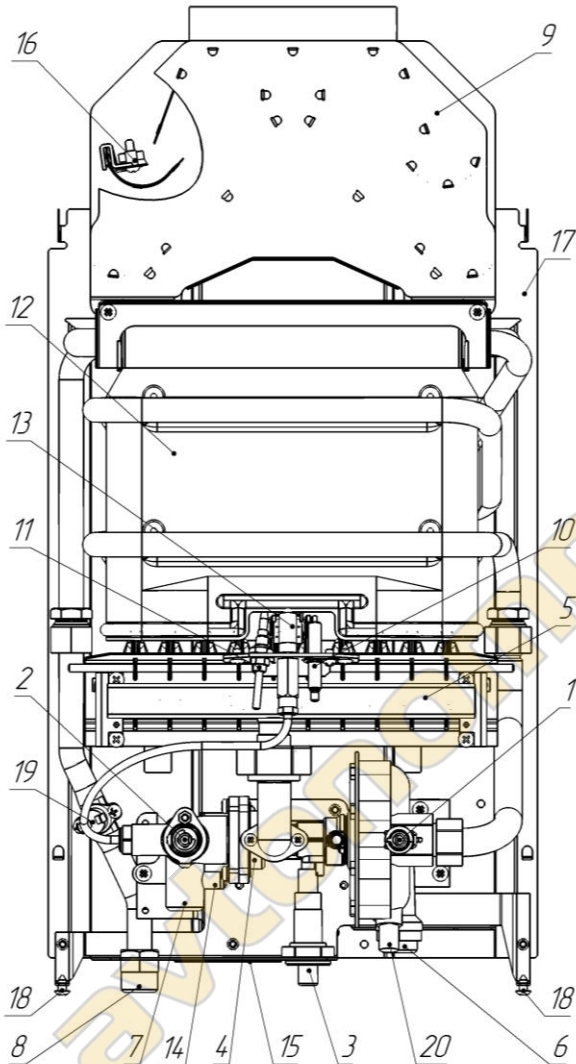
8. УСТРОЙСТВО И УПРАВЛЕНИЕ РАБОТОЙ АППАРАТА

8.1. Устройство аппарата «NEVALUX-5111»

8.1.1. Аппарат настенного типа «NEVALUX-5111» (рис. 1) имеет прямоугольную форму, образуемую съемной облицовкой 4. На лицевой стороне облицовки расположены ручка регулировки расхода воды 1, ручка регулировки расхода газа 2 и смотровое окно 5 для наблюдения за пламенем горелок. Все основные элементы аппарата смонтированы на задней стенке 17 (рис.12).

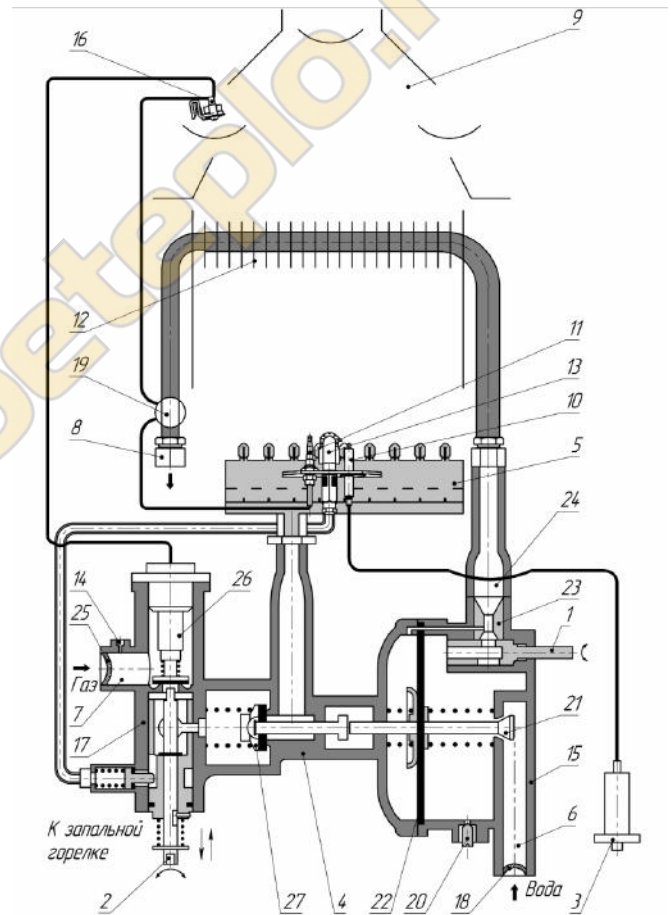
8.1.2. Назначение основных узлов и составных частей аппарата «NEVALUX-5111» (рис. 12):

- узел водогазовый 4 предназначен для управления подачей газа на запальную и основную горелку, регулировки расхода воды и состоит из узлов водяного и газового (конструкция узла обеспечивает доступ газа к основной горелке только при наличии протока воды);
- горелка основная 5 предназначена для создания и подачи к месту горения воздушно-газовой смеси;
- газоотводящее устройство 9 предназначено для отвода продуктов сгорания в дымоход;
- свеча 10 предназначена для создания искрового разряда для розжига запальной горелки 13;
- термopара 11 предназначена для получения ЭДС при её нагреве для удержания электромагнитного клапана в открытом положении и контроля пламени запальной горелки 13;
- теплообменник 12 предназначен для передачи тепла, получаемого при сжигании газа на основной горелке, воде, протекающей по трубам теплообменника;



- | | |
|-----------------------------------|---|
| 1 – регулятор расхода воды; | 12 – теплообменник; |
| 2 – регулятор расхода газа; | 13 – горелка запальная; |
| 3 – устройство пьезорозжига; | 14 – штуцер замера давления газа; |
| 4 – узел водогазовый; | 15 – табличка; |
| 5 – горелка основная; | 16 – термореле (датчик наличия тяги); |
| 6 – штуцер подвода холодной воды; | 17 – стенка задняя; |
| 7 – штуцер подвода газа; | 18 – винты крепления облицовки; |
| 8 – штуцер отвода горячей воды; | 19 – термореле (датчик перегрева воды); |
| 9 – газоотводящее устройство; | 20 – пробка для слива воды. |
| 10 – свеча розжига; | |
| 11 – термopара; | |

Рисунок 12. Вид аппарата «NEVALUX-5111» без облицовки



- | | |
|-----------------------------------|---|
| 1 – регулятор расхода воды; | 15 – узел водяной; |
| 2 – регулятор расхода газа; | 16 – термореле (датчик наличия тяги); |
| 3 – устройство пьезорозжига; | 17 – узел газовый; |
| 4 – узел водогазовый; | 18 – фильтр водяной; |
| 5 – горелка; | 19 – термореле (датчик перегрева воды); |
| 6 – подвод холодной воды; | 20 – пробка для слива воды; |
| 7 – подвод газа; | 21 – ограничитель расхода воды; |
| 8 – отвод горячей воды; | 22 – мембрана; |
| 9 – газоотводящее устройство; | 23 – штуцер Вентури; |
| 10 – свеча розжига; | 24 – выход воды к теплообменнику; |
| 11 – термopара; | 25 – фильтр газовый; |
| 12 – теплообменник; | 26 – электромагнитный клапан; |
| 13 – запальная горелка; | 27 – клапан газовый. |
| 14 – штуцер замера давления газа; | |

Рисунок 13. Функциональная схема аппарата «NEVALUX-5111»

- термореле 16 (датчик наличия тяги) предназначен для отключения аппарата в случае отсутствия тяги в дымоходе или при разрежении в нём менее 1,96 Па и представляет собой устройство для размыкания электрической цепи при достижении определённой температуры. Термореле имеет нормально замкнутые контакты с температурой размыкания 90 °С, погрешность ± 3 °С, время срабатывания не более 2-х минут;
- термореле 19 (датчик перегрева воды) предназначен для отключения аппарата при нагреве воды свыше 90 °С;
- пробка 20 предназначена для слива воды из водяного контура аппарата для предотвращения её замерзания; встроенный в пробку предохранительный клапан предназначен для защиты водяного контура аппарата от повышенного давления воды.

8.2. Работа аппарата «NEVALUX-5111»

8.2.1. Функциональная схема аппарата приведена на рисунке 13.

8.2.2. Запальная горелка 13 зажигается от устройства пьезорозжига 3. Регулятор расхода газа при этом должен быть нажат в положение «Розжиг» (см. рис.3). При нагреве термодатчика 11 пламенем запальной горелки вырабатывается ЭДС, которая удерживает электромагнитный клапан 26 в открытом положении.

8.2.3. При повороте регулятора расхода газа в положение «Включение основной горелки» (см. рис.3) открывается доступ газа к клапану 27, управляемому мембраной водяного узла.

8.2.4. При протоке воды через штуцер Вентури 23 водяного узла 15 (с расходом не менее 2,5 л/мин) создаётся перепад давлений между подмембранной и надмембранной полостями, за счёт чего мембрана 22 перемещается, открывая подпружиненный клапан 27 и обеспечивая доступ газа к основной горелке. Происходит розжиг основной горелки от запальной. Вода, протекая по трубам теплообменника, нагревается.

8.2.5. Регулятором расхода воды 1 регулируется количество и температура воды, выходящей из аппарата: поворот регулятора против часовой стрелки увеличивает расход и снижает температуру воды; поворот регулятора по часовой стрелке уменьшает расход и увеличивает температуру воды. Положение регулятора также определяет расход воды, при котором происходит включение аппарата (см. п. 3.1.1).

8.2.6. Регулятором расхода газа 2 регулируется количество газа, поступающего в горелку, для получения требуемой температуры воды при её установленном расходе: поворот регулятора против часовой стрелки увеличивает расход газа и температуру воды; поворот регулятора по часовой стрелке уменьшает расход газа и температуру воды (см. рис.4).

8.2.7. Особенностью водонагревателя является наличие устройства для обеспечения модуляции пламени горелки: при изменении расхода воды через узел водяной 15 происходит плавная регулировка поступления газа на горелку 5; регулировка осуществляется за счёт наличия в конструкции водяного узла двух пружин малой и большей жёсткости, и газового клапана, имеющего определенный профиль цилиндрической части, обеспечивающих при незначительном усилии штока мембраны 22 плавное открывание кольцевого зазора, через который поступает газ на горелку. Устройство обеспечивает автоматическое поддержание температуры воды с точностью ± 5 °С при изменении расхода воды

8.2.8. При прекращении протекания воды или при уменьшении её расхода до значения менее 2,5 л/мин закрывается клапан 27 и основная горелка гаснет.

8.2.9. Аппарат оснащен устройствами безопасности, обеспечивающими:

- доступ газа к основной горелке только при наличии запального пламени и протока воды;
- прекращение подачи газа при отсутствии тяги в дымоходе или при погасании запальной горелки;
- отключение аппарата при нагреве воды свыше 90° С.

8.3. Устройство аппарата «NEVALUX-5611»

8.3.1. Аппарат настенного типа «NEVALUX-5611» (рис. 2) имеет прямоугольную форму, образуемую съемной облицовкой 4. На лицевой стороне облицовки расположены: ручка регулировки расхода воды 1, ручка регулировки расхода газа 2, дисплей температуры воды 3 и смотровое окно 5 для наблюдения за пламенем горелки. Все основные элементы аппарата смонтированы на задней стенке 22 (рис. 5).

8.3.2. Назначение основных узлов и составных частей аппарата «NEVALUX-5611» (рис. 14):

- узел водогазовый 4 предназначен для управления подачей газа в горелку, регулировки расхода воды и состоит из узла водяного и газового (конструкция узла обеспечивает доступ газа к горелке только при наличии протока воды);
- горелка 5 предназначена для создания и подачи к месту горения воздушно-газовой смеси;
- газоотводящее устройство 9 предназначено для отвода продуктов сгорания в дымоход;
- свеча 10 предназначена для создания искрового разряда для розжига горелки;
- датчик наличия пламени 11 обеспечивает контроль работы горелки;
- теплообменник 12 обеспечивает передачу получаемого при сжигании газа тепла воде, протекающей по его трубам;
- термореле 16 (датчик наличия тяги) предназначено для отключения аппарата в случае отсутствия тяги в дымоходе или при разрежении в нём менее 1,96 Па и представляет собой устройство для размыкания электрической цепи при достижении определённой температуры. Термореле имеет нормально замкнутые контакты с температурой размыкания 90 °С, погрешность ± 3 °С, время срабатывания не более 2-х минут;
- датчик температуры воды 18 предназначен для определения температуры воды на выходе из аппарата;
- термореле 19 (датчик перегрева воды) предназначено для отключения аппарата при нагреве воды свыше 90 °С;
- пробка 20 служит для слива воды из водяного контура аппарата для предотвращения её замерзания; встроенный в пробку предохранительный клапан предназначен для защиты водяного контура аппарата от повышенного давления воды.

8.4. Работа аппарата «NEVALUX-5611»

8.4.1. Функциональная схема аппарата приведена на рисунке 15.

8.4.2. При начале протекания воды через узел водяной 22 с расходом не менее 2,5 л/мин штоком мембраны 25 открывается клапан газовый 30 и замыкаются контакты микровыключателя 17, после чего блоком управления 15 начинают подаваться импульсы тока высокого напряжения на свечу 10 и открывается клапан электромагнитный 13. Розжиг горелки 5 происходит от искровых разрядов между электродом свечи и насадкой секции горелки. Далее работа горелки контролируется датчиком наличия пламени 11.

8.4.3. Регулятором расхода воды 1 регулируется количество и температура воды, выходящей из аппарата: поворот регулятора против часовой стрелки увеличивает расход и снижает температуру воды; поворот регулятора по часовой стрелке уменьшает расход и увеличивает температуру воды. Положение регулятора также определяет расход воды, при котором

происходит включение и выключение аппарата (см. п. 3.3.1).

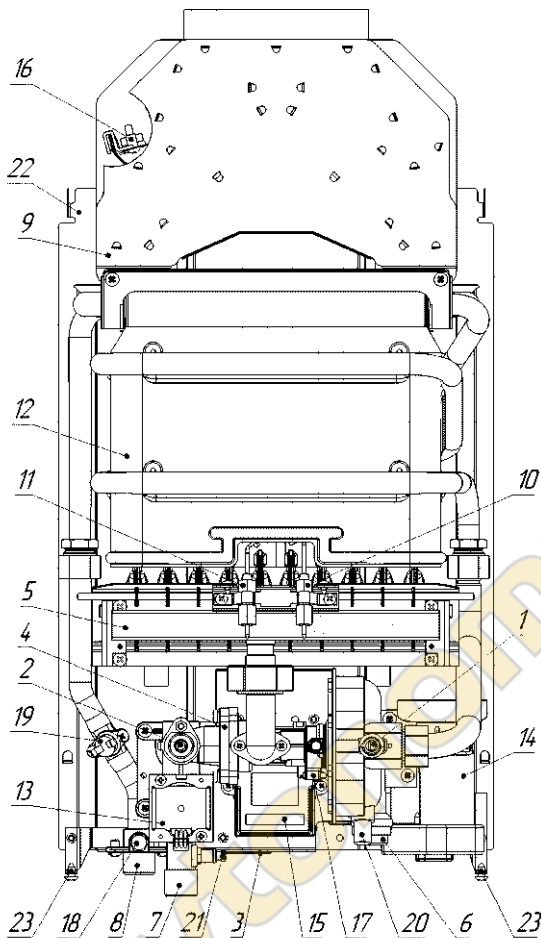
8.4.4. Регулятором расхода газа 2 регулируется количество газа, поступающего в горелку, для получения требуемой температуры воды при её установленном расходе: поворот регулятора против часовой стрелки увеличивает расход газа и температуру воды; поворот регулятора по часовой стрелке уменьшает расход газа и температуру воды.

8.4.5. Особенностью водонагревателя является наличие устройства для обеспечения модуляции пламени горелки: при изменении расхода воды через узел водяной 22 происходит плавная регулировка поступления газа на горелку 5; регулировка осуществляется за счёт наличия в конструкции водяного узла двух пружин малой и большей жёсткости, и газового клапана, имеющего определенный профиль цилиндрической части, обеспечивающих при незначительном усилии штока мембраны 25 плавное открывание кольцевого зазора, через который поступает газ на горелку. Устройство обеспечивает автоматическое поддержание температуры воды с точностью $\pm 5^\circ\text{C}$ при изменении расхода воды.

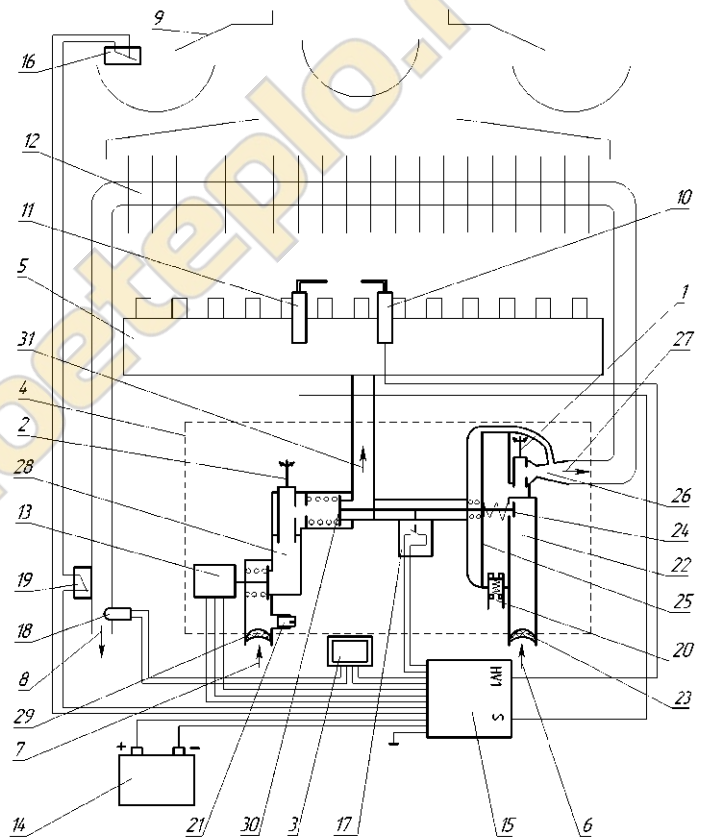
8.4.6. При прекращении протекания воды или при уменьшении её расхода до значения менее 2,5...6 л/мин (в зависимости от положения регулятора расхода воды 1) размыкаются контакты микровыключателя 17 и закрываются клапаны 13 и 30. Горелка гаснет.

8.4.7. Аппарат оснащен устройствами безопасности, обеспечивающими:

- доступ газа к горелке только при наличии протока воды;
- прекращение подачи газа в горелку при её погасании;
- отключение аппарата при отсутствии тяги в дымоходе;
- отключение аппарата при нагреве воды свыше 90°C ;
- отключение аппарата при прекращении электропитания.



- | | |
|-----------------------------------|--|
| 1 – регулятор расхода воды; | 13 – клапан электромагнитный; |
| 2 – регулятор расхода газа; | 14 – отсек батарейный; |
| 3 – табличка; | 15 – блок управления электронный; |
| 4 – узел водогазовый; | 16 – термореле (датчик наличия тяги); |
| 5 – горелка; | 17 – микровыключатель (датчик протока воды); |
| 6 – штуцер подвода холодной воды; | 18 – датчик температуры воды; |
| 7 – штуцер подвода газа; | 19 – термореле (датчик перегрева воды); |
| 8 – штуцер отвода горячей воды; | 20 – пробка для слива воды; |
| 9 – газоотводящее устройство; | 21 – штуцер замера давления газа; |
| 10 – свеча; | 22 – задняя стенка; |
| 11 – датчик наличия пламени; | 23 – винты крепления облицовки. |
| 12 – теплообменник; | |



- | | |
|-----------------------------------|---|
| 1 – регулятор расхода воды; | 16 – термореле (датчик тяги); |
| 2 – регулятор расхода газа; | 17 – микровыключатель; |
| 3 – дисплей температуры воды; | 18 – датчик температуры воды; |
| 4 – узел водогазовый; | 19 – термореле (датчик перегрева воды); |
| 5 – горелка; | 20 – пробка для слива воды; |
| 6 – вход холодной воды; | 21 – штуцер для замера давления газа; |
| 7 – вход газа; | 22 – узел водяной; |
| 8 – выход горячей воды; | 23 – фильтр водяной; |
| 9 – газоотводящее устройство; | 24 – ограничитель расхода воды; |
| 10 – свеча; | 25 – мембрана; |
| 11 – датчик наличия пламени; | 26 – штуцер Вентури; |
| 12 – теплообменник; | 27 – выход воды на теплообменник; |
| 13 – клапан электромагнитный; | 28 – узел газовый; |
| 14 – отсек батарейный; | 29 – фильтр газовый; |
| 15 – блок управления электронный; | 30 – клапан газовый; |
| | 31 – выход газа на горелку. |

Рисунок 14. Вид аппарата «NEVALUX-5611» без облицовки

Рисунок 15. Функциональная схема аппарата «NEVALUX-5611»

9. ВОЗМОЖНЫЕ НЕИСПРАВНОСТИ И МЕТОДЫ ИХ УСТРАНЕНИЯ

Таблица 4. Возможные неисправности «NEVALUX-5111»

Неисправность	Вероятная причина	Методы устранения
Запальная горелка не зажигается или зажигается с трудом.	Перекрыт запорный газовый кран на входе в аппарат.	Открыть запорный газовый кран на входе в аппарат.
	Наличие воздуха в газовых коммуникациях.	См. п. 3.1 Примечание 1.
	Засорение сопла или канала подвода воздуха запальной горелки.	Прочистить запальную горелку.*
	Кончился запас сжиженного газа в баллоне.	Заменить баллон со сжиженным газом.
	Нарушена электрическая цепь пьезоэлектрического зажигания – свеча.	Найти и устранить разрыв в электрической цепи.*
	Неисправно устройство пьезорозжига.	Заменить устройство.*
При отпуске ручки 2 (см. рис.1), по истечении контрольного времени 30 сек., запальная горелка гаснет.	Неисправна свеча.	Заменить свечу.*
	Нарушена электрическая цепь термopара – термореле – электромагнитный клапан (см. рис. 13).	Проверить электрическую цепь, при необходимости зачистить контакты.* Усилие затяжки соединения термopары с электромагнитным клапаном не должно превышать 1,5 Н·м (0,15 кг·м), во избежание выхода из строя этих узлов.
Основная горелка не зажигается или с трудом зажигается при открывании крана горячей воды.	Вышел из строя электромагнитный клапан, термopара или термореле.	Заменить водогазовый узел, термopару или термореле.*
	Недостаточное открытие регулятора расхода газа аппарата или запорного крана на газопроводе.	Повернуть ручку 2 (см. рис. 1) аппарата в положение “Максимальный расход” и открыть полностью запорный кран на газопроводе.
	Низкое давление газа.	Обратиться в ответственную службу газового хозяйства.
	Недостаточный расход воды	См. п. 3.1 Примечание 2.
	Низкое давление воды в водопроводной сети.	Обратиться в коммунальную службу для устранения причины низкого давления в водопроводной сети.
Основная горелка зажигается с “хлопком” и выбросом пламени за облицовку.	Засорены водяные фильтры, порвана мембрана в водогазовом узле.	Прочистить водяные фильтры или заменить водогазовый узел или мембрану.*
	Пламя запальной горелки мало и не достает до основной горелки (засорение сопла или канала подвода воздуха запальной горелки, низкое давление газа).	Прочистить запальную горелку.*
Пламя основной горелки вялое, вытянутое, с желтыми коптящими языками.	Отложение пыли на соплах и внутренних поверхностях основной горелки.	Прочистить основную горелку.*
После непродолжительной работы аппарат самопроизвольно отключается.	Недостаточная тяга (аппарат отключается автоматикой безопасности).	Произвести чистку дымохода. Герметизировать соединения газоотводящей трубы.*
	Повреждение мембраны водогазового узла.	Заменить мембрану или водогазовый узел.*
Малый расход воды на выходе из аппарата при нормальном напоре воды в трубопроводе.	Наличие накипи в теплообменнике или в выходной трубе горячей воды.	Очистить от накипи трубы теплообменника и выходную трубу горячей воды.*
	Засорены водяные фильтры.	Прочистить водяные фильтры перед аппаратом.
Недостаточный нагрев воды.	Большой расход воды.	Отрегулировать температуру и расход воды.
	Отложение пыли в каналах основной горелки.	Прочистить основную горелку.*
	Отложение сажи на ребрах теплообменника или накипи в трубах теплообменника.	Очистить теплообменник от сажи, а его трубы и выходную трубу горячей воды от накипи.*
	Неисправен водогазовый узел.	Заменить водогазовый узел.*
При работе аппарата наблюдается повышенный шум протекающей воды.	Низкое давление газа.	Обратиться в ответственную службу газового хозяйства.
	Большой расход воды.	Уменьшить расход воды.
Основная горелка не гаснет при закрывании крана горячей воды.	Перекося прокладок в соединениях водяного тракта.	Заменить прокладки.*
	Заклинивание штока водяного или газового узла.	Перевести ручку 2 (см. рис. 1) в положение “Аппарат выключен”, закрыть запорный газовый кран на входе в аппарат и вызвать специализированную сервисную организацию для ремонта аппарата.

* Работы выполняются специализированной сервисной организацией.

Таблица 5. Возможные неисправности «NEVALUX-5611»

Неисправность	Вероятная причина	Методы устранения
При открытии крана горячей воды аппарат не включается, искровой разряд отсутствует.	В батарейном отсеке не установлены (или неправильно установлены) элементы питания или они полностью разрядились.	Установить или заменить элементы питания, соблюдая полярность.
	Недостаточный расход воды для включения аппарата при установленном положении ручки 1 (рис. 2).	Увеличить расход воды с помощью крана горячей воды или перевести ручку 1 к положению “Минимальный расход” (рис. 5).
	Недостаточный расход воды из-за неполного открытия кранов.	Полностью открыть запорный кран на входе в аппарат и кран горячей воды.

Неисправность	Вероятная причина	Методы устранения
	Недостаточный расход воды (менее 2,5 л/мин при полностью открытых кранах), вызванный следующим: Слабый напор воды в водопроводной сети.	Обратиться в коммунальную службу для устранения причины слабого напора воды. Произвести монтаж трубопроводов в соответствии с требованиями настоящего руководства.* Прочистить или заменить фильтры очистки воды.* Очистить теплообменник от накипи (см. п. 11.3.2).*
	Нарушены требования настоящего руководства при монтаже трубопроводов. Засорились фильтры очистки воды.	
	Наличие накипи в теплообменнике.	
	Разрыв электрической цепи.	Найти и устранить разрыв в электрической цепи.*
	Образование нагара на электроде свечи. Неисправен блок управления электронным, микровыключатель или мембрана водяного узла.	Произвести чистку электрода свечи от нагара*. Заменить неисправные изделия.*
При открытии крана горячей воды аппарат не включается, искровой разряд есть.	Закрыт запорный газовый кран перед аппаратом.	Открыть запорный газовый кран перед аппаратом.
	Наличие воздуха в газовых коммуникациях.	См. примечание п. 3.2.
	Неисправен электромагнитный клапан или нарушены контакты его подключения.	Заменить электромагнитный клапан или восстановить контакты.*
	Искра не попадает в струю воздушно-газовой смеси горелки.	Отрегулировать расстояние $5 \pm 0,5$ мм между концом электрода свечи и насадкой горелки.*
	Кончился запас сжиженного газа в баллоне.	Заменить баллон со сжиженным газом.
Слабый искровой разряд.	Разрядились элементы питания.	Произвести замену элементов питания.
	Окислены контакты батарейного отсека.	Зачистить контакты батарейного отсека.*
На дисплее температуры воды не высвечиваются показания температуры.	Не подключен дисплей температуры воды (нарушены контакты).	Подключить дисплей температуры воды (восстановить контакты).*
	Вышел из строя дисплей температуры воды.	Произвести замену дисплея температуры воды.*
После включения аппарата на дисплее кратковременно высвечивается температура воды, а затем появляются буквы «EE».	Не подключен датчик температуры воды (нарушены контакты).	Подключить датчик температуры воды (восстановить контакты).*
	Вышел из строя датчик температуры воды.	Произвести замену датчика температуры воды.*
Пламя основной горелки вялое, вытянутое, с желтыми коптящими язычками.	Отложение пыли на соплах и внутренних поверхностях горелки.	Произвести чистку горелки.*
После непродолжительной работы аппарат отключается.	Недостаточная тяга (аппарат отключается автоматической системой управления).	Произвести чистку дымохода. Герметизировать соединения газоотводящей трубы.*
	Температура горячей воды на выходе аппарата более 90 °С (аппарат отключается автоматической системой управления).	Закрыть кран горячей воды и при следующем включении (через 1-2 минуты) снизить температуру горячей воды, уменьшив расход газа или увеличив расход воды.
	Повреждена мембрана водяного узла	Заменить мембрану водяного узла.*
	Нарушен контакт с датчиком наличия пламени или электрод датчика касается деталей горелки или находится вне зоны пламени (горелка работает в течение 7 секунд при продолжающихся искровых разрядах и затем отключается).	Восстановить контакт с датчиком наличия пламени, отрегулировать положение его электрода.*
	Образование нагара на электроде датчика наличия пламени.	Произвести чистку электрода датчика наличия пламени от нагара*.
Недостаточный нагрев воды (не обеспечивается заявленная теплопроизводительность).	Отложение пыли в каналах горелки, отложение сажи на ребрах теплообменника или накипи в трубах теплообменника.	Произвести чистку горелки и теплообменника.*
	Низкое давление газа.	Вызвать службу газового хозяйства для устранения причин.
	Неисправен водяной или газовый узел.	Отремонтировать или заменить неисправный узел.*
При работе аппарата наблюдается повышенный шум протекающей воды.	Большой расход воды.	Уменьшить расход воды.
	Перекося прокладок в соединениях водяного тракта.	Заменить прокладки*.
	Перегрев воды в теплообменнике.	Уменьшить подачу газа или увеличить расход воды.
Горелка не гаснет при закрывании крана горячей воды.	Заклинивание штока водяного или газового узла.	Закрыть запорный газовый кран на входе в аппарат и вызвать специализированную сервисную организацию для ремонта аппарата.

*Работы выполняются специализированной сервисной организацией.

10. СДАЧА АППАРАТА ПОТРЕБИТЕЛЮ

10.1. После установки аппарата установщик обязан проверить работу аппарата в номинальных условиях. При необходимости, должны быть осуществлены соответствующие регулировки для достижения значений, указанных в «Руководстве по эксплуатации».

10.2. После окончания монтажных и наладочных работ должен быть проведен инструктаж потребителя о порядке обращения с аппаратом:

- правила регулировки количества воды;
- правила регулировки количества газа;
- порядок включения и выключения аппарата;
- работы по уходу за аппаратом, выполняемые потребителем.

О проведении инструктажа должна быть сделана соответствующая отметка в разделе 14 «Отметка об установке аппарата и проведении технического обслуживания». Там же должна быть сделана отметка об установке аппарата.

11. ТЕХНИЧЕСКОЕ ОБСЛУЖИВАНИЕ

Для обеспечения длительной и безотказной работы аппарата и сохранения его рабочих характеристик необходимо регулярно проводить осмотр, уход и техническое обслуживание.

Для обеспечения пожаробезопасности необходимо внимательно следить за чистотой горелок, не допускать коптящего пламени при сжигании газа, которое ведет к отложению сажи на теплообменнике. При этом просветы между ребрами теплообменника перекрываются сажей, вследствие чего пламя выбрасывается из камеры сгорания, что может привести к пожару.

Осмотр и уход выполняются владельцем аппарата.

Техническое обслуживание аппарата проводится специализированной сервисной организацией не позднее 12 месяцев после установки аппарата и в дальнейшем не реже, чем один раз в 12 месяцев.

ВНИМАНИЕ! Работы, связанные с техническим обслуживанием, не являются гарантийными обязательствами предприятия - изготовителя и производятся за счёт потребителя.

11.1. Осмотр

11.1.1. Перед каждым включением аппарата необходимо:

- убедиться в отсутствии воспламеняющихся предметов около аппарата;
- убедиться в отсутствии запаха газа в помещении, при обнаружении запаха газа в помещении вызвать аварийную службу газового хозяйства.

11.1.2. После розжига запальной горелки («NEVALUX-5111») необходимо проверить её исправность по картине горения: пламя запальной горелки должно быть не коптящим и доставать до термопары и основной горелки.

11.1.3. После розжига основной горелки необходимо визуально проверить её работу: пламя должно быть голубым, ровным и не иметь желтых коптящих краев, указывающих на засорение внутренних каналов секций горелок.

Засорение внутренних каналов секций горелки вызывает неполное сгорание газа, что приводит к следующим явлениям:

- образование в больших количествах окиси углерода (угарного газа), что может привести к отравлению;
- образование в больших количествах сажи и осаждение её на теплообменнике, что ухудшает теплообмен и может привести к выходу аппарата из строя.

11.2. Уход

11.2.1. Аппарат следует содержать в чистоте, для чего необходимо регулярно удалять пыль с верхней поверхности аппарата, а также протирать облицовку сначала влажной, а затем сухой тряпкой. В случае значительного загрязнения, сначала протирать облицовку мокрой тряпкой, смоченной нейтральным моющим средством, а затем сухой тряпкой.

11.2.2. Запрещается применять моющие средства усиленного действия и содержащие абразивные частицы, бензин или другие органические растворители для очистки поверхности облицовки и пластмассовых деталей.

ВНИМАНИЕ! Все операции по уходу за аппаратом нужно выполнять только после его отключения и остывания.

11.3. Техническое обслуживание

При техническом обслуживании выполняются следующие работы:

- чистка основной и запальной горелок;
- чистка теплообменника от сажи и чистка (промывка) труб теплообменника от накипи (при необходимости);
- замена уплотнений в газовой и водяной системах;
- проверка герметичности газовой и водяной систем аппарата;
- проверка работы термореле (датчика тяги);
- смазка подвижных соединений (при необходимости);
- внеочередная чистка аппарата (в том числе от пыли на внутренних узлах и деталях).

ВНИМАНИЕ! Операции по техническому обслуживанию, связанные с разборкой его газовых или водяных коммуникаций, необходимо выполнять только после полного отключения аппарата (должны быть закрыты краны на линиях воды и газа перед аппаратом).

11.3.1. Чистка горелок

Для чистки горелки (основной) необходимо выполнить следующие операции:

- а) выключить аппарат и перекрыть запорный газовый кран;
- б) снять облицовку (см. п. 7.2.1), снять горелку и отсоединить от неё коллектор;
- в) щеткой удалить пыль с наружных поверхностей горелки и с коллектора;
- г) влажной ветошью протереть коллектор и сопла;
- д) щеткой – «ершом» удалить пыль из внутренних каналов секций горелки;
- е) очистить электроды свечи и датчика наличия пламени от нагара и зачистить их контакты («NEVALUX-5611»);
- ж) промыть горелку мыльным раствором, особенно внутренние полости ее секций при помощи щетки – «ерша», тщательно промыть проточной водой, просушить и поставить на место.

Для чистки запальной горелки («NEVALUX-5111») необходимо выполнить следующие операции:

- а) выключить аппарат и перекрыть запорный газовый кран;
- б) снять облицовку и снять запальную горелку;
- в) вынуть из запальной горелки сопло;
- г) промыть внутреннюю полость запальной горелки мыльным раствором, тщательно промыть проточной водой, просушить, установить сопло и поставить на место.

Содержание горелок в чистоте избавит теплообменник от загрязнения сажей и увеличит его срок службы.

11.3.2. Чистка теплообменника

При загрязнении теплообменника необходимо произвести чистку его поверхностей, на которых образовалась сажа, и труб теплообменника, когда в них образовалась накипь.

Для удаления сажи необходимо:

- а) снять теплообменник и опустить в холодный раствор мыла или иного синтетического моющего средства;
- б) подержать его в растворе 10-15 минут и произвести чистку загрязненных поверхностей при помощи мягкой щетки, затем промыть сильной струей воды;
- в) при необходимости весь процесс повторить.

Для устранения накипи необходимо:

- а) снять теплообменник и поместить в емкость;

- б) приготовить 10% раствор лимонной кислоты (100 г порошковой лимонной кислоты на 1 л теплой воды);
- в) залить в трубопровод теплообменника приготовленный раствор и оставить на 10-15 минут, затем раствор слить и трубопровод тщательно промыть водой;
- г) при необходимости весь процесс повторить.

11.3.3. Замена уплотнений

При техническом обслуживании, когда производится разборка и сборка водяных и газовых коммуникаций, необходимо обязательно устанавливать новые уплотнения.

11.3.4. Проверка герметичности газовой и водяной систем аппарата

После очередного технического обслуживания, когда производилась разборка водяных и газовых коммуникаций, необходима проверка аппарата на герметичность (см. п. 7.3.8 и 7.4.6).

11.3.5. Проверка работоспособности термореле (датчика тяги)

Для проверки термореле необходимо отсоединить от аппарата газоотводящую трубу, включить аппарат и при номинальном режиме работы (при полностью открытом газовом кране и номинальном расходе воды) закрыть газовый патрубок аппарата металлическим листом. Аппарат должен отключиться в течение 2 минут. При неисправности термореле его необходимо заменить, сняв его с газоотводящего устройства (рис. 12,14). Для замены может быть использовано только термореле, предусмотренное предприятием-изготовителем. После замены термореле необходимо повторить испытание.

После проверки подсоединить газоотводящую трубу к аппарату, обеспечив герметичность соединения.

11.3.6. Внеочередная чистка аппарата

Проведение чистки аппарата может потребоваться чаще, чем 1 раз в 12 месяцев, в случае интенсивной работы аппарата в помещении, в воздухе которого содержится много пыли. Это можно определить визуально по изменившемуся цвету пламени запальной и основной горелок аппарата. Если пламя стало желтым или коптящим, это указывает на то, что горелка забилась частицами пыли из воздуха, и необходимо произвести чистку и техническое обслуживание аппарата. При нормальной работе горелки пламя должно быть голубого цвета.

Внеочередную чистку аппарата необходимо обязательно произвести и в том случае, если в помещении, где установлен аппарат, были проведены строительные или ремонтные работы и в аппарат попало много строительной пыли и мусора.

ВНИМАНИЕ! При накоплении пыли на внутренних узлах и деталях аппарата возможно ее воспламенение.

12. ПОРЯДОК РАБОТ ПРИ РЕМОНТЕ АППАРАТА И ЗАМЕНЕ СОСТАВНЫХ ЧАСТЕЙ

ВНИМАНИЕ! Операции по ремонту аппарата, связанные с разборкой его газовых или водяных коммуникаций, необходимо выполнять только после полного отключения аппарата (должны быть закрыты краны на линиях воды и газа перед аппаратом). Когда производится разборка и сборка водных и газовых коммуникаций необходимо устанавливать новые уплотнения. После замены узлов и деталей необходимо произвести сборку в обратной последовательности.

При проведении ремонтных работ и замене неисправных составных частей необходимо использовать только запасные части, выпускаемые предприятием-изготовителем.

Схемы аппаратов приведены на рисунках 16, 17 стр. 26 («NEVALUX-5111») и рисунках 18, 19, 20 стр. 28 («NEVALUX-5611»).

12.1. Снятие облицовки.

12.1.1. Снять ручки 10, потянув их на себя.

12.1.2. Вывернуть винт крепления накладки 9.

12.1.3. Разъединить провода, соединяющие дисплей 12 с блоком управления электронным и с датчиком температуры воды (для «NEVALUX-5611»).

12.1.4. Вывернуть в нижней части изделия два винта-самореза, скрепляющие облицовку 11 с кронштейном каркаса 1.

12.1.5. Потянуть нижнюю часть облицовки 11 на себя, сдвинуть её вверх и снять с аппарата.

12.2. Замена горелки.

12.2.1. Снять облицовку, см. п. 12.1.

12.2.2. Отвернуть два винта-самореза крепления запальной горелки 17 и снять её (для «NEVALUX-5111»).

12.2.3. Отсоединить провода от свечи 18 и от датчика наличия пламени 19 (для «NEVALUX-5611»).

12.2.4. Отвернуть гайку накидную коллектора горелки 3.

12.2.5. Отвернуть два винта крепления горелки 3 к кронштейнам каркаса 1 и снять горелку.

12.2.6. Установить новую горелку.

12.2.7. Проверить на герметичность места соединений, подвергавшихся разборке, на работающем аппарате методом обмыливания (см. п. 7.3.8 и 7.4.6).

12.2.8. Проверить работу новой горелки на работающем аппарате.

12.3. Замена теплообменника

12.3.1. Произвести работы по пп. 12.2.1-12.2.5

12.3.2. Отвернуть два винта-самореза крепления планки 14 к газоотводящему устройству и снять её.

12.3.3. Отвернуть две накидные гайки со штуцеров теплообменника 2 и снять его.

12.3.4. Установить новый теплообменник.

12.3.5. Проверить на герметичность места соединений, подвергавшиеся разборке на работающем аппарате методом обмыливания для газа и визуальным осмотром для воды (см. п. 7.3.8 и 7.4.6).

12.4. Замена узла водогазового

12.4.1. Снять облицовку, см. п.12.1.

12.4.2. Отвернуть контакт термореле 19 от пробки магнитной 37 (для «NEVALUX-5111»).

12.4.3. Отсоединить трубку запальника 21 от узла газового 5 (для «NEVALUX-5111»).

12.4.4. Отсоединить три провода от клапана электромагнитного 16 (для «NEVALUX-5611»).

12.4.5. Отсоединить два провода от микровыключателя 17 (для «NEVALUX-5611»).

12.4.6. Отсоединить подвод газа и воды к аппарату.

12.4.7. Отсоединить переходник 15 от узла водогазового 4.

12.4.8. Отвернуть три винта-самореза (для «NEVALUX-5111»), четыре винта-самореза (для «NEVALUX-5611») крепления узла водогазового 4 к кронштейну каркаса 1 и снять узел водогазовый.

12.4.9. Установить новый узел водогазовый.

12.4.10. После установки и соединения узла водогазового проверить на герметичность газовые и водяные подсоединения. Утечки воды и газа не допускаются.

12.4.11. Проверить работу аппарата с новым водогазовым узлом.

12.5. Замена узла водяного

12.5.1. Снять облицовку, см. п.12.1.

12.5.2. Отсоединить подвод воды к узлу водогазовому 4.

12.5.3. Отсоединить от узла водяного 6 гайку трубы 7.

12.5.4. Отвернуть два винта крепления узла водяного 6 к корпусу узла водогазового.

12.5.5. Отвернуть два винта крепления узла водяного 6 к кронштейну каркаса 1 и снять его.

12.5.6. Установить новый узел водяной.

12.5.7. Проверить места соединений на герметичность. Утечка воды не допускается.

12.5.8. Проверить работу аппарата с новым узлом водяным.

12.6. Замена трубы подачи холодной воды к теплообменнику

12.6.1. Снять облицовку, см. п.12.1.

12.6.2. Отвернуть гайку накидную трубы 7 со штуцера узла водяного 6.

12.6.3. Отвернуть гайку накидную со штуцера теплообменника 2 и снять трубу вместе с прокладками 26 и 27.

12.6.4. Установить новую трубу с новыми прокладками.

12.6.5. Проверить работу аппарата. Утечка воды не допускается.

12.7. Замена трубы выхода горячей воды из теплообменника

12.7.1. Снять облицовку см. п. 12.1

12.7.2. Отсоединить провода и снять термореле 22, отвернув винты хомута 25.

12.7.3. Вывернуть датчик температуры горячей воды 30 вместе с кольцом 31 (для «NEVALUX-5611»).

12.7.4. Отвернуть два винта крепления штуцера трубы 8 к кронштейну каркаса 1 (для «NEVALUX-5611»).

12.7.5. Отвернуть гайку трубы 8 со штуцера трубы теплообменника 2 и снять трубу.

12.7.6. Установить новую трубу.

12.7.7. Проверить работу аппарата. Утечка воды не допускается.

12.8. Замена термореле (датчика перегрева воды)

12.8.1. Снять облицовку, см. п. 12.1

12.8.2. Отсоединить два провода от термореле 55 (для «NEVALUX-5611») или 22 (для «NEVALUX-5111») на трубе выхода горячей воды 8.

12.8.3. Отвернуть два винта-самореза крепления термореле с хомутом 25 и снять его.

12.8.4. Установить новое термореле.

12.8.5. Проверить работу аппарата с новым термореле.

12.9. Замена термореле (датчика тяги)

12.9.1. Снять облицовку, см. п. 12.1.

12.9.2. Отсоединить провода от термореле 22.

12.9.3. Снять кронштейн 23 с термореле 22 с ГОУ, отжав защёлку на кронштейне.

12.9.4. Отвернуть два винта-самореза крепления термореле 22 к кронштейну 23 и снять термореле.

12.9.5. Установить новое термореле.

12.9.6. Проверить работоспособность аппарата с новым термореле.

12.10. Замена свечи или датчика наличия пламени

12.10.1. Снять облицовку, см. п.12.1.

12.10.2. Отсоединить провода от свечи 18 или от датчика наличия пламени 19.

12.10.3. Отвернуть винт крепления свечи 18 к горелки запальной 17, снять свечу (для «NEVALUX-5111»).

12.10.4. Отвернуть два винта-самореза крепления планки 21 к кронштейну 20, снять свечу 18 или датчик наличия пламени 19 (для «NEVALUX-5611»).

12.10.5. Заменить свечу или датчик наличия пламени.

12.10.6. Проверить работу аппарата с новой свечой или новым датчиком наличия пламени.

12.11. Замена термопары (для «NEVALUX-5111»)

12.11.1. Снять облицовку, см. п.12.1.

12.11.2. Отсоединить провода от термореле 55 датчика перегрева воды и термореле 22 датчика тяги.

12.11.3. Отвернуть контакт термопары 19 от пробки магнитной 37 узла газового 5.

12.11.4. Отвернуть гайку крепления термопары 19 к горелке запальной 17, снять термопару.

12.11.5. Установить новую термопару.

12.11.6. Проверить работу аппарата с новой термопарой.

12.12. Замена горелки запальной (для «NEVALUX-5111»)

12.12.1. Снять облицовку, см. п.12.1.

12.12.2. Произвести работы по пп. 12.10.3., 12.11.4.

12.12.3. Отвернуть штуцер трубки запальника 21 снять трубку запальника вместе с соплом 20.

12.12.4. Отвернуть два винта-самореза крепления горелки запальной к горелке основной, снять горелку запальную.

12.12.5. Установить новую горелку запальную.

12.12.6. После установки и соединения горелки запальной проверить на герметичность газовые подсоединения. Утечки газа не допускаются.

12.12.7. Проверить работу аппарата с новой горелкой запальной.

12.13. Замена пробки магнитной (для «NEVALUX-5111»)

12.13.1. Снять облицовку, см. п.12.1.

12.13.2. Отвернуть контакт термопары 19 от пробки магнитной 37 узла газового 5.

12.13.3. Вывернуть пробку магнитную 37 с кольцом 35 из узла газового 5.

12.13.4. Установить новую пробку магнитную 37 с кольцом 35.

12.13.5. Проверить работу аппарата с новой пробкой магнитной.

12.14. Замена кнопки пьезорозжига (для «NEVALUX-5111»)

12.14.1. Снять облицовку, см. п.12.1.

12.14.2. Отсоединить провод 30 от кнопки пьезорозжига 16.

12.14.3. Отвернуть гайку крепления кнопки пьезорозжига 16 к кронштейну каркаса 1, снять кнопку пьезорозжига.

12.14.4. Установить новую кнопку пьезорозжига.

12.14.5. Проверить работу аппарата с новой кнопкой пьезорозжига.

12.15. Замена датчика температуры воды (для «NEVALUX-5611»)

12.15.1. Снять облицовку, см. п. 12.1

12.15.2. Отсоединить два провода от дисплея температуры 12.

12.15.3. Вывернуть датчик температуры воды 30 из штуцера трубы выхода горячей воды 8.

12.15.4. Установить новый датчик.

12.15.5. Проверить работу аппарата с новым датчиком путем сравнения показаний температуры воды на дисплее и показаниями термометра при замере температуры горячей воды на выходе из аппарата.

12.16. Замена микровыключателя (датчик протока воды) (для «NEVALUX-5611»)

12.16.1. Снять облицовку, см. п.12.1.

12.16.2. Отсоединить два провода от микровыключателя 17.

12.16.3. Отвернуть два винта крепления микровыключателя к УВГ и снять его.

12.16.4. Установить новый микровыключатель.

12.16.5. Проверить работу аппарата с новым микровыключателем.

12.17. Замена отсека батарейного (для «NEVALUX-5611»)

12.17.1. Снять облицовку, см. п. 12.1.

12.17.2. Отсоединить два проводника от отсека батарейного 33.

12.17.3. Открыть крышку отсека батарейного 33.

12.17.4. Отвернуть два винта-самореза крепления отсека батарейного к кронштейну и снять его.

12.17.5. Установить новый отсек батарейный.

12.18. Замена клапана электромагнитного УВГ (для «NEVALUX-5611»)

12.18.1. Снять облицовку, см. п.12.1.

12.18.2. Отсоединить три провода от клапана электромагнитного 16 узла водогазового 4.

12.18.3. Отвернуть два винта крепления клапана электромагнитного и снять его.

12.18.4. Установить новый клапан электромагнитный.

12.18.5. Проверить работоспособность аппарата с новым клапаном электромагнитным.

12.19. Замена блока управления электронного (для «NEVALUX-5611»).

12.19.1. Снять облицовку, см. п.12.1.

12.19.2. Отсоединить все внешние соединительные провода и разъёмы блока управления электронного 32.

12.19.3. Отвернуть два винта-самореза крепления блока управления электронного 32 к кронштейну каркаса 1 и снять его.

12.19.4. Установить новый блок управления электронный.

12.19.5. Проверить работу аппарата с новым блоком электронным.

13. СВИДЕТЕЛЬСТВО О ПРИЕМКЕ

Аппарат водонагревательный проточный газовый бытовой:

 «NEVALUX-5111» «NEVALUX-5611»

заводской номер _____

соответствует ТУ 4858-008-26985921-2008 (ГОСТ 31856-2012, ТР ТС 016/2011) и признан годным для эксплуатации.

Аппарат отрегулирован на _____ газ _____
(вид газа) (номинальное давление газа)

Дата выпуска _____ Контролер ОТК _____

14. ОТМЕТКИ ОБ УСТАНОВКЕ АППАРАТА, ПРОВЕДЕНИИ ТЕХНИЧЕСКОГО ОБСЛУЖИВАНИЯ И РЕМОНТА

Аппарат установлен, проверен и пущен в работу работником специализированной сервисной организации:

Юридический адрес организации _____

Фактический адрес организации _____

Телефон/Факс организации _____

Штамп с полным
наименованием
организацииРаботник _____ 20 __ г.
(Фамилия И.О.) (подпись) (дата)**Информация об аппарате мне предоставлена полностью. С гарантийными обязательствами ознакомлен(а).
Осмотр товара мной произведен, внешних недостатков у товара не имеется.**_____/ _____ / _____ 20 __ г.
(подпись владельца) (ФИО владельца, полностью) (дата)**Техническое обслуживание проведено:**За _____ год Работник _____
(Фамилия И.О.) (подпись, дата)Штамп
организацииЗа _____ год Работник _____
(Фамилия И.О.) (подпись, дата)Штамп
организацииЗа _____ год Работник _____
(Фамилия И.О.) (подпись, дата)Штамп
организацииЗа _____ год Работник _____
(Фамилия И.О.) (подпись, дата)Штамп
организацииЗа _____ год Работник _____
(Фамилия И.О.) (подпись, дата)Штамп
организацииЗа _____ год Работник _____
(Фамилия И.О.) (подпись, дата)Штамп
организацииЗа _____ год Работник _____
(Фамилия И.О.) (подпись, дата)Штамп
организации

Корешок талона № 1

на гарантийный ремонт

Изьят " " 20 г. Сотрудник _____ (фамилия И.О., подпись)

оставляется в паспорте изделия

Гарантийный талон

Адрес предприятия-изготовителя: Россия, 352902, Краснодарский край, г. Армавир, ул. Тургенева, 319 ООО "Армавирский завод газовой аппаратуры"

Талон № 1

на гарантийный ремонт водонагревателя проточного газового бытового

Модель _____ Дата выпуска _____ модель, дата выпуска и заводской номер ставятся штампом на заводе

Заводской № _____

Продан магазином _____

Штамп магазина Дата продажи " " 20 г.

Подпись продавца _____ Претензий по внешнему виду и комплектности не имею: _____ Подпись покупателя _____

Водонагреватель установлен _____ наименование и штамп организации

Сотрудник _____ Дата _____ (фамилия И.О.) (подпись)

Владелец и его адрес _____

Выполненные работы по устранению неисправностей: _____

Сотрудник _____ Дата _____ (фамилия И.О.) (подпись)

Владелец _____ (фамилия И.О.) (подпись)

Утверждаю: монтаж изделия выполнен согласно требованиям производителя, изделие удовлетворяет условиям гарантийных обязательств.

Руководитель _____ (наименование сервисной организации) (подпись)

Штамп организации

Дата " " 20 г.

Корешок талона № 2

на гарантийный ремонт

Изьят " " 20 г. Сотрудник _____ (фамилия И.О., подпись)

оставляется в паспорте изделия

Гарантийный талон

Адрес предприятия-изготовителя: Россия, 352902, Краснодарский край, г. Армавир, ул. Тургенева, 319 ООО "Армавирский завод газовой аппаратуры"

Талон № 2

на гарантийный ремонт водонагревателя проточного газового бытового

Модель _____ Дата выпуска _____ модель, дата выпуска и заводской номер ставятся штампом на заводе

Заводской № _____

Продан магазином _____

Штамп магазина Дата продажи " " 20 г.

Подпись продавца _____ Претензий по внешнему виду и комплектности не имею: _____ Подпись покупателя _____

Водонагреватель установлен _____ наименование и штамп организации

Сотрудник _____ Дата _____ (фамилия И.О.) (подпись)

Владелец и его адрес _____

Выполненные работы по устранению неисправностей: _____

Сотрудник _____ Дата _____ (фамилия И.О.) (подпись)

Владелец _____ (фамилия И.О.) (подпись)

Утверждаю: монтаж изделия выполнен согласно требованиям производителя, изделие удовлетворяет условиям гарантийных обязательств.

Руководитель _____ (наименование сервисной организации) (подпись)

Штамп организации

Дата " " 20 г.

Корешок талона № 3

на гарантийный ремонт

Изьят " " 20 г. Сотрудник _____ (фамилия И.О., подпись)

оставляется в паспорте изделия

Гарантийный талон

Адрес предприятия-изготовителя: Россия, 352902, Краснодарский край, г. Армавир, ул. Тургенева, 319 ООО "Армавирский завод газовой аппаратуры"

Талон № 3

на гарантийный ремонт водонагревателя проточного газового бытового

Модель _____ Дата выпуска _____ модель, дата выпуска и заводской номер ставятся штампом на заводе

Заводской № _____

Продан магазином _____

Штамп магазина Дата продажи " " 20 г.

Подпись продавца _____ Претензий по внешнему виду и комплектности не имею: _____ Подпись покупателя _____

Водонагреватель установлен _____ наименование и штамп организации

Сотрудник _____ Дата _____ (фамилия И.О.) (подпись)

Владелец и его адрес _____

Выполненные работы по устранению неисправностей: _____

Сотрудник _____ Дата _____ (фамилия И.О.) (подпись)

Владелец _____ (фамилия И.О.) (подпись)

Утверждаю: монтаж изделия выполнен согласно требованиям производителя, изделие удовлетворяет условиям гарантийных обязательств.

Руководитель _____ (наименование сервисной организации) (подпись)

Штамп организации

Дата " " 20 г.

avtonomnoeteplo.ru

15. ГАРАНТИЙНЫЕ ОБЯЗАТЕЛЬСТВА

ПРЕДУПРЕЖДЕНИЕ! В случае самостоятельной установки аппарата Потребителем или иным лицом, не являющимся работником специализированной сервисной организации, гарантийный срок на аппарат не устанавливается.

15.1. Предприятие-изготовитель гарантирует безотказную работу аппарата при наличии документации на его установку и при соблюдении Потребителем правил эксплуатации, технического обслуживания и хранения, установленных настоящим «Руководством по эксплуатации».

15.2. Гарантийный срок эксплуатации аппарата – 24 (двадцать четыре) месяца со дня продажи через розничную торговую сеть. При отсутствии в гарантийных талонах штампа Продавца с отметкой даты продажи аппарата гарантийный срок исчисляется со дня его выпуска предприятием-изготовителем.

15.3. При продаже аппарата Продавец должен проставить штамп и дату продажи в гарантийных талонах «Руководства по эксплуатации». Покупатель должен проверить отсутствие внешних повреждений аппарата, его комплектность и получить «Руководство по эксплуатации» с заполненными гарантийными талонами.

15.4. Кассовый чек об оплате аппарата необходимо сохранять в течение всего гарантийного срока эксплуатации.

15.5. После установки аппарата организация, установившая аппарат, должна заполнить гарантийные талоны, в которых указывается наименование организации, фамилия и инициалы специалиста, установившего аппарат, а также дата установки аппарата.

15.6. При обнаружении недостатков в работе аппарата в период гарантийного срока Потребитель имеет право обратиться к Продавцу с письменным требованием о ремонте, замене или возврате изделия. При этом к письменному заявлению должны быть приложены оригиналы следующих документов:

- кассовый чек на приобретение аппарата;
- «Руководство по эксплуатации» с гарантийными талонами;
- технический акт, подтверждающий наличие недостатков аппарата с подробным описанием неисправностей, выданный специализированной сервисной организацией.

15.7. Гарантийный ремонт аппарата выполняется специализированной сервисной организацией в срок не более 45 (сорока пяти) дней с момента передачи аппарата Потребителем Продавцу (сервисной организации) по акту. Датой окончания ремонта считается дата направления Потребителю уведомления (в том числе посредством телефонной связи) об окончании ремонта аппарата.

При гарантийном ремонте аппарата гарантийный талон и корешок к нему заполняются работником организации, производящей ремонт, при этом гарантийный талон изымается. Корешок гарантийного талона остается в руководстве по эксплуатации.

Перечень специализированных сервисных центров приведен в Приложении II, стр. 30. Дополнительную информацию о сервисных центрах в конкретном регионе можно получить в торгующей организации или по телефону предприятия-изготовителя.

15.8. Срок службы аппарата составляет не менее 12 (двенадцати) лет.

15.9. Изготовитель не несет ответственность за неисправность аппарата и не гарантирует безотказную работу аппарата в случаях:

- несоблюдения Потребителем, торгующей или транспортной организацией правил транспортировки и хранения аппарата;
- самостоятельной установки аппарата Потребителем или иным лицом, не являющимся работником специализированной сервисной организации;
- несоблюдения Потребителем правил эксплуатации аппарата;
- несоблюдения Потребителем правил технического обслуживания аппарата в установленный настоящим руководством срок (не реже одного раза в 12 месяцев);
- наличия механических повреждений аппарата;
- использования аппарата не по назначению.

15.10. Техническое обслуживание аппарата (включая чистку его узлов) не входит в гарантийные обязательства предприятия-изготовителя и выполняется за счет потребителя.

15.11. Элементы питания являются расходным материалом и в комплект поставки не входят. Замена элементов питания не входит в гарантийные обязательства предприятия-изготовителя.

Адрес предприятия-изготовителя: ООО «Армавирский завод газовой аппаратуры»,
352902, Краснодарский край, г. Армавир, ул. Тургенева, 319
тел. (86137) 4-03-83

По вопросам качества и гарантии изделий обращаться по тел. (86137) 3-54-03

ПРИЛОЖЕНИЕ I. Схемы аппаратов с разнесёнными частями

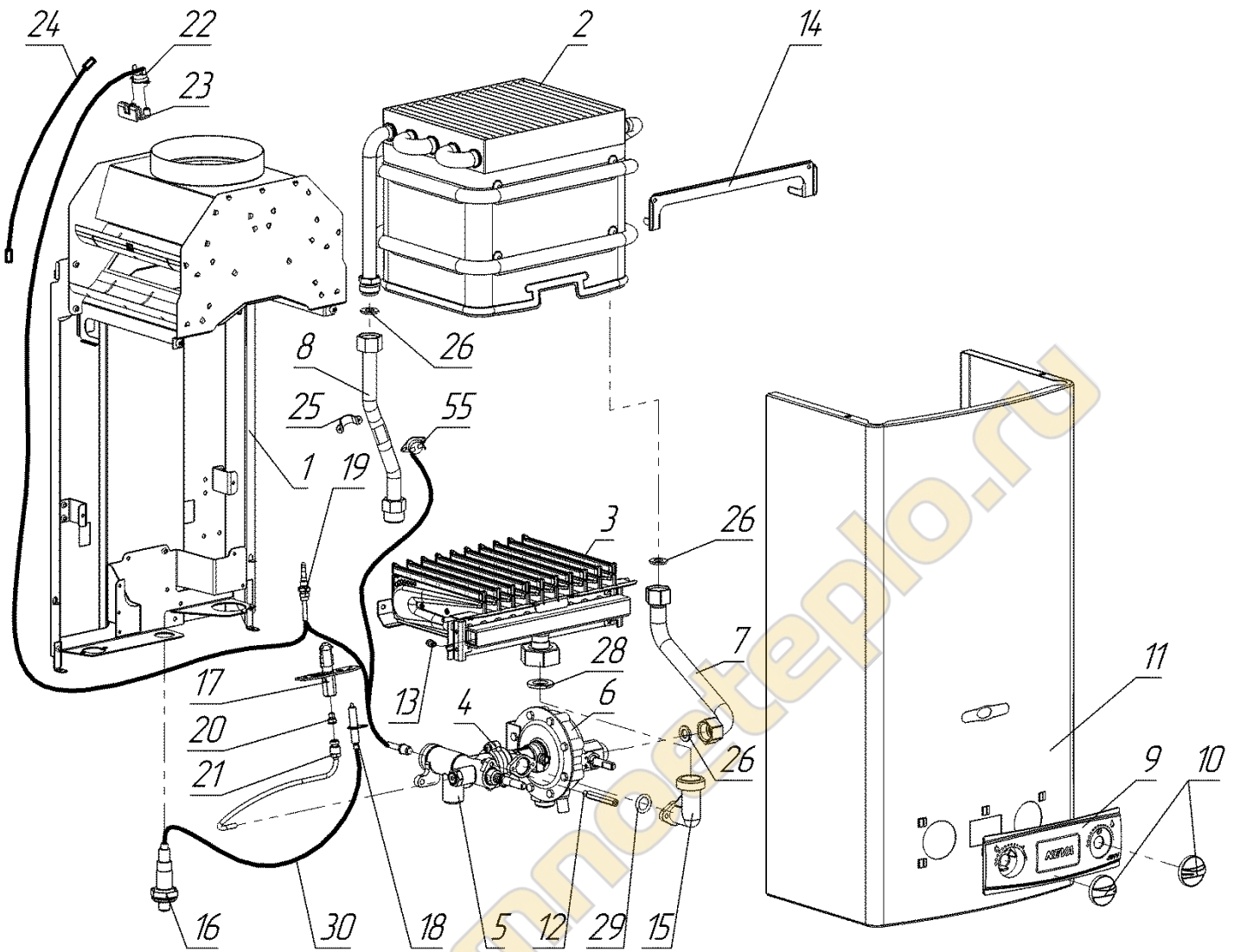


Рисунок 16. Вид аппарата «NEVALUX-5111» с разнесёнными частями

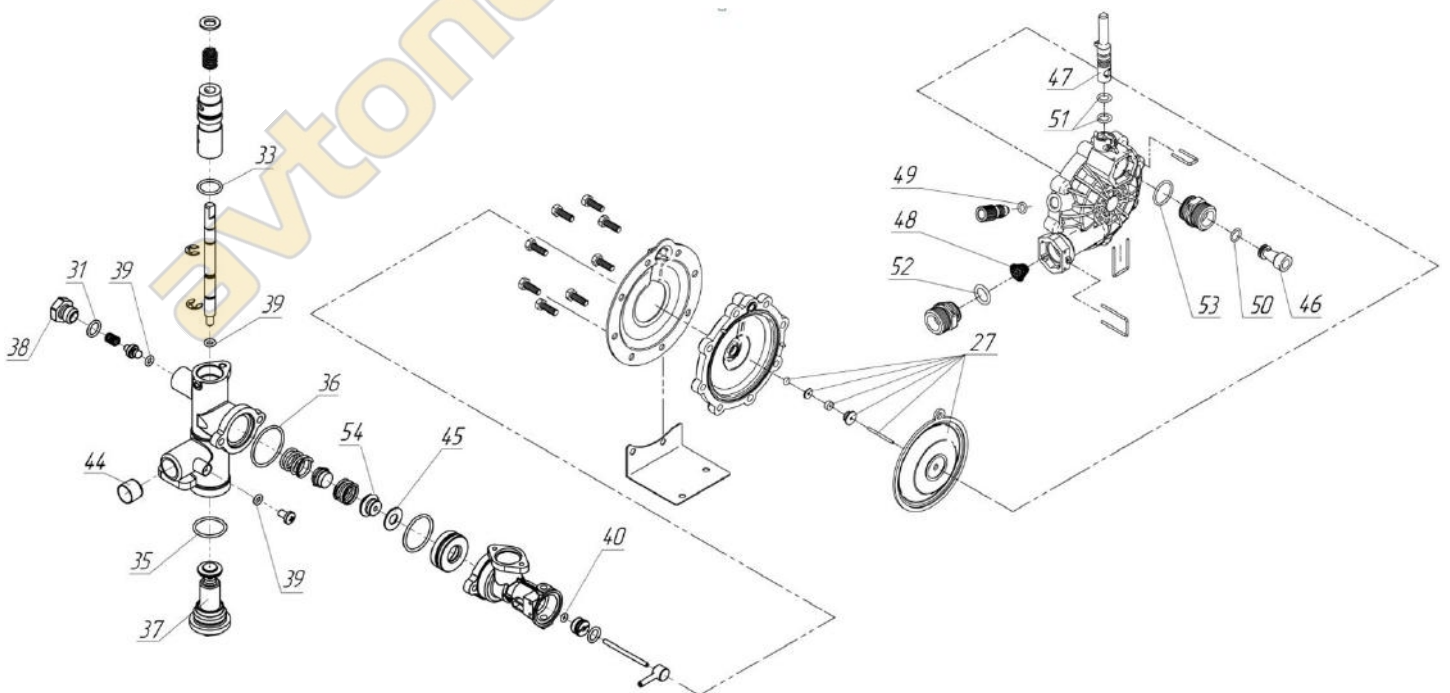


Рисунок 17. Составные части узла водогазового 3251-02.400

Таблица 6. Каталог составных частей аппарата «NEVALUX-5111»

Поз.	Наименование	Обозначение
1	Каркас	3251-01.000
2	Теплообменник	3272-07.000
3	Горелка (10 секций) природный газ (G20, 2-е семейство, группа H), 1,3 кПа природный газ (G20, 2-е семейство, группа H), 2,0 кПа сжиженный газ (G30, 3-е семейство, группа В/Р), 2,9 кПа	3272-02.100 3272-02.100-02 3272-02.100-01
4	Узел водогазовый	3251-02.400
5	Узел газовый	3251-02.230
6	Узел водяной	STG-W4P1
7	Труба (от водяного узла к теплообменнику)	3275-04.000
8	Труба (выход горячей воды)	3251-11.100
9	Накладка (светло-серая)	3251-00.003-01
10	Ручка (Ø 33 мм, светло-серая)	3275-00.006
11	Облицовка (белая) или (цвет белый алюминиевый)	3272-03.000-03 или 3272-03.000-02
12	Упор	3242-02.003-02
13	Сопло (основная горелка) природный газ (G20, 2-е семейство, группа H), 1,3 кПа природный газ (G20, 2-е семейство, группа H), 2,0 кПа сжиженный газ (G30, 3-е семейство, группа В/Р), 2,9 кПа	3295.07.20.005-13 3295.07.20.005-10 3295.07.20.005-20
14	Планка	3272-00.004
15	Переходник	3272-00.005
16	Кнопка пьезорозжига	D-102/22/S63
17	Горелка запальная	3295.07.30.000
18	Свеча	D-191
19	Термопара	ШМЯИ 426.475.003-01 или НЗ 26.02.00.00-08
20	Сопло (запальная горелка) природный газ (G20, 2-е семейство, группа H), Ø 0,35 мм сжиженный газ (G30, 3-е семейство, группа В/Р), Ø 0,22 мм	3295.07.00.010-01 3295.07.00.010
21	Трубка запальника	3251-02.700
22	Термореле (90 ⁰ С)	TF01-BLAE90A2
23	Кронштейн	3295.07.00.001
24	Провод (L=500 мм)	3222-14.000-02
25	Хомут	3251-11.001
26	Прокладка (D18,5xd11,5x2)	3272-00.014
27	Ремкомплект водяного узла (устанавливается в водяной узел)	3224-71.00
28	Прокладка (D28xd17x2)	3272-00.014-01
29	Кольцо (d15 x 2,5)	3275-02.204
30	Провод (L=300 мм)	99LB582
31	Кольцо d8,8×1,9 или 009-012-19-2-4 ГОСТ 9833-73	
33	Кольцо d14,5×1,9 или d15×1,9 015-018-19-2-4 ГОСТ 9833-73	
35	Кольцо d21×1,9 021-024-19-2-4 ГОСТ 9833-73	
36	Кольцо d29,5×1,8 или d29,87×1,78	3227-02.207-05 или 3251-02.303
37	Пробка магнитная	3208-05.130 или 3251-02.250 или 9300-133
38	Штуцер	3251-02.240
39	Кольцо d4,8×1,9 d5×1,8 005-008-19-2-4 ГОСТ 9833-73	
40	Кольцо d2,8×1,8	3227-02.207
44	Фильтр	3204-02.003
45	Прокладка D18×d8×1	3275-02.004
46	Штуцер Вентури	3275-02.275
47	Регулятор расхода воды	3275-02.272
48	Фильтр	3275-02.276
49	Кольцо D7,8×2	3275-02.277
50	Кольцо D11×1,5	3275-02.278
51	Кольцо d6,8×1,9 или 007-010-19 ГОСТ 9833-73	3275-02.279 –
52	Кольцо D16,5×2,2	3275-02.281
53	Кольцо D20,5×1,8	3275-02.282
54	Клапан природный газ (G20, 2-е семейство, группа H), 1,3 кПа природный газ (G20, 2-е семейство, группа H), 2,0 кПа сжиженный газ (G30, 3-е семейство, группа В/Р), 2,9 кПа	3275-02.001 3275-02.001-02 3275-02.001-01
55	Термореле (80 ⁰ С)	TF01-BLAE80A2

Жирным шрифтом отмечены детали, которые могут поставляться как запчасти

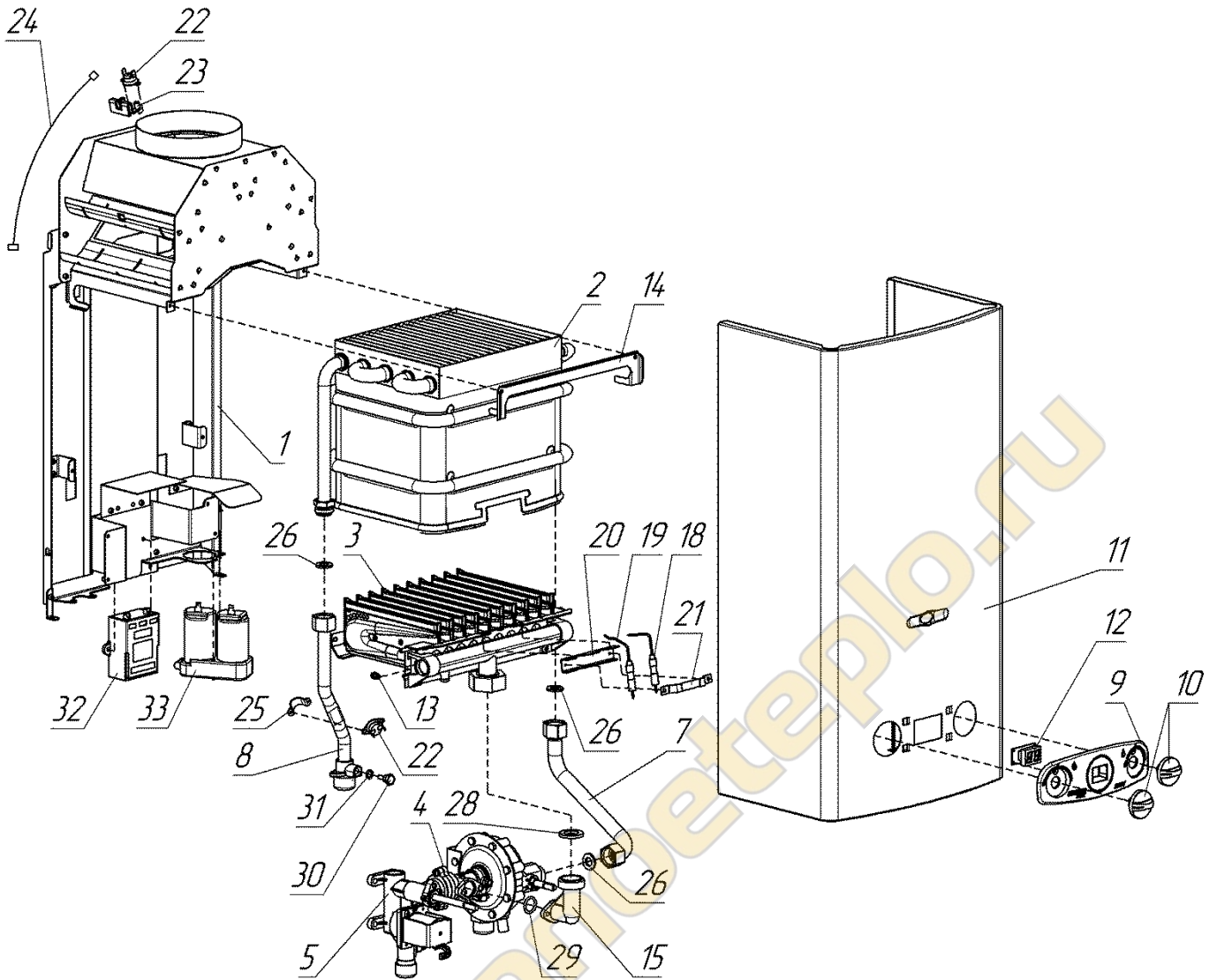


Рисунок 18. Вид аппарата «NEVALUX-5611» с разнесёнными частями

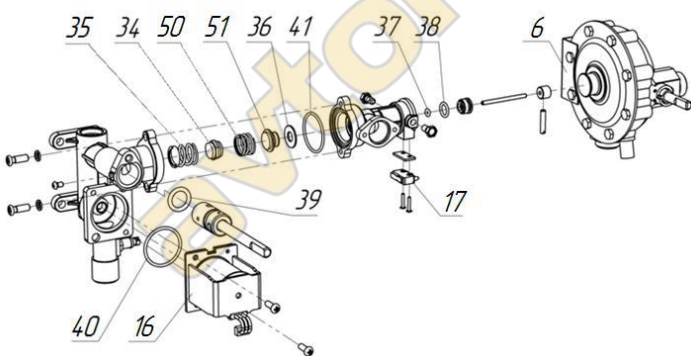


Рисунок 19. Составные части узла водогазового 3275-02.200

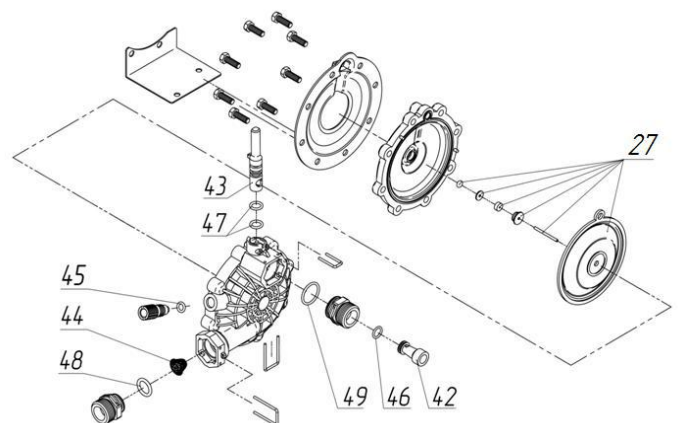


Рисунок 20. Составные части узла водяного STG-W4P1

Таблица 7. Каталог составных частей аппарата «NEVALUX-5611»

Поз.	Наименование	Обозначение
1	Каркас	3272-01.000
2	Теплообменник	3272-07.000
3	Горелка (10 секций) природный газ (G20, 2-е семейство, группа H), 1,3 кПа природный газ (G20, 2-е семейство, группа H), 2,0 кПа сжиженный газ (G30, 3-е семейство, группа В/Р), 2,9 кПа	3272-02.100 3272-02.100-02 3272-02.100-01
4	Узел газогазовый	3275-02.200
5	Узел газовый	3227-02.310
6	Узел водяной	STG-W4P1
7	Труба (от водяного узла к теплообменнику)	3275-04.000
8	Труба (выход горячей воды)*	3272-05.100-01
9	Накладка	3275-03.110
10	Ручка	3275-00.006
11	Облицовка (белая) или (цвет белый алюминиевый)	3275-03.001 или 3275-03.001-01
12	Дисплей	3227-00.003
13	Сопло горелки природный газ (G20, 2-е семейство, группа H), 1,3 кПа природный газ (G20, 2-е семейство, группа H), 2,0 кПа сжиженный газ (G30, 3-е семейство, группа В/Р), 2,9 кПа	3295.07.20.005-13 3295.07.20.005-10 3295.07.20.005-20
14	Планка	3272-00.004
15	Переходник	3272-00.005
16	Клапан электромагнитный	3227-02.290
17	Микровыключатель (датчик протока воды)	3227-02.330
18	Свеча	3227-02.130-01
19	Датчик наличия пламени	3227-02.140-01 или 3227-02.140
20	Кронштейн	3272-02.001
21	Планка	3272-02.002
22	Термореле	3222-15.000
23	Кронштейн	3295.07.00.001
24	Провод	3222-14.000-01
25	Хомут	3222-00.025
26	Прокладка (D18,5×d11,5×2)	3272-00.014
27	Ремкомплект водяного узла (устанавливается в водяной узел)	3224-71.00
28	Прокладка (D28×d17×2)	3272-00.014-01
29	Кольцо (d15×2,5) или (d15×2,65)	3275-02.204 или 3227-02.204-01
30	Датчик температуры воды	3222-12.000-01
31	Кольцо d6×1,8	3227-02.204-01
32	Блок управления электронный	3272-16.000
33	Отсек батарейный	3227-00.008
34	Втулка	3275-02.002
35	Пружина	3275-02.003
36	Прокладка	3275-02.004
37	Кольцо d2,8×1,9 или d2,8×1,8	3275-02.271 или 3227-02.207
38	Кольцо d8,8×1,9 или d9×1,8 или 009-012-19-2-4 ГОСТ 9833-73	3275-02.273 3227-02.202-02 –
39	Кольцо d12,5×2,65	3227-02.204
40	Кольцо d27,5×2,65	3227-02.204-02
41	Кольцо d29,5×1,8	3227-02.207-05
42	Штуцер Вентури	3275-02.275
43	Регулятор расхода воды	3275-02.272
44	Фильтр	3275-02.276
45	Кольцо d7,8×2	3275-02.277
46	Кольцо d11×1,5	3275-02.278
47	Кольцо d6,8×1,9 или 007-0101-19 ГОСТ9833-73	3275-02.279 –
48	Кольцо d16,5×2,2	3275-02.281
49	Кольцо d20,5×1,8	3275-02.282
50	Пружина	3251-00.004
51	Клапан природный газ (G20, 2-е семейство, группа H), 1,3 кПа природный газ (G20, 2-е семейство, группа H), 2,0 кПа сжиженный газ (G30, 3-е семейство, группа В/Р), 2,9 кПа	3275-02.001 3275-02.001-02 3275-02.001-01

Жирным шрифтом отмечены детали, которые могут поставляться как запчасти

Телефон Службы технической поддержки 8-800-555-40-35
(звонок на территории России бесплатный, время работы службы: круглосуточно)

ПРИЛОЖЕНИЕ II. Сервисные центры по обслуживанию водонагревателей «NEVALUX»

Город	Название организации	Адрес	Телефон
Азов, Ростовская обл.	ИП "Красовский А.А."	пер. Степана Разина, 11, кв. 36	(905) 456-21-68
	ИП "Уманец В.В."	пер. Колонтаевский, 109	(918) 568-78-09
Алагир, республика Северная Осетия — Алания	ИП "Шевченко"	ул. К. Бутаева, 4, кв. 22	(928) 485-95-65
Александровское, с., Ставропольский край	ИП "Неговора"	ул. Московская, 14/1	(86557) 9-36-95
Анапа, Краснодарский край	ООО "ЭКДА Лимитед"	ул. Парковая, 35	(86133) 3-77-55
Арзамас, Нижегородская обл.	ООО "Арзамасорггаз"	ул. Ленина, 104	(83147) 2-34-31
Аркадак, Саратовская обл.	ИП "Атапин П.Т."	ул. Пугачёвская, 336, кв. 8	(8454) 54-35-42, (905) 368-76-11
Армавир, Краснодарский край	ООО "Ладгазсервис"	ул. Рассохина, 16	(86137) 3-64-73
Арск, республика Татарстан	ООО "Газэкономсервис"	ул. Интернациональная, 25	(84366) 3-24-80
Астрахань	ОАО "Астраханьгазсервис"	ул. Боевая, 124	(8512) 30-17-81
	ИП "Богачёва Е.В."	ул. Зеленгинская, 13а	(8512) 61-15-21
	ОАО "Астраханьоблгаз"	ул. Шаюмана, 2, каб. 504	(8512) 44-31-15
	ООО "Арсеналмонтажсервис" (ИП Застоин)	ул. Маздокская, 20	(8512) 73-51-89, (917) 081-94-20
Балашов, Саратовская обл.	ООО "Саргазстроймонтаж"	ул. М. Горького, 69	(8452) 27-56-62, 27-30-50
	ИП "Атапин П.Т."	ул. Пугачёвская, 336, кв. 8	(8454) 54-35-42, (905) 368-76-11
Барнаул, Алтайский край	ОАО "Алтайгазпром"	ул. Никитина, 90	(3852) 65-82-12, 65-81-79
	ООО "Мир тепла"	пр. Калинина, 226, оф. 7	(3852) 60-49-52
Батайск, Ростовская обл.	ООО "Теплосервис"	ул. Ленина, 158а	(86354) 7-46-64, (905) 452-55-50
Белгород	ОАО "Белгородоблгаз"	пер. 5-й Заводской, 38	(4722) 34-17-88
	ИП "Гринев Ю.И."	ул. Щорса, 53-75	(4722) 50-05-58, (909) 209-41-71
	ООО "Инвент"	ул. Магистральная, 55б	(4722) 37-22-10, 55-00-03
	ИП "Поляков А.В."	пр. Б. Хмельницкого, 144, кв. 57	(4722) 50-50-61
Белебей, республика Башкортостан	ОАО "Белебейгаз"	ул. Шоссейная, 15	(34786) 5-43-91
Белорецк, республика Башкортостан	ОАО "Белорецкгаз"	ул. 50 лет Октября, 58	(34792) 5-30-56
Белореченск, Краснодарский край	ИП "Волгин В.Н."	ул. Толстого, 45	(86155) 2-66-44
Березники, Пермский край	ООО "Таис"	ул. Березниковская, 63	(3424) 26-36-66, (908) 242-35-00
Береславка, п., Волгоградская	ОАО "Калачмежрайгаз"	ул. Октябрьская, 11	(84472) 5-30-04
Беслан, республика Северная Осетия — Алания	ИП "Вдовин С.А."	ул. Ленина, 78	(86737) 3-24-33
	ИП "Захарченко А.В."	ул. Плиева 1, кв. 21	(905) 489-43-60
Бирск, республика Башкортостан	ОАО "Бирскгаз"	ул. Бурновская, 12	(34784) 4-53-38
Боровичи, Новгородская обл.	ОАО "Новгородоблгаз" трест "Боровичмежрайгаз"	ул. Транзитная, 18	(81664) 4-82-51
Брюховецкая, Краснодарский край	ОАО "Брюховецкаярайгаз"	ул. Димитрова, 95	(86156) 3-38-50
Брянск	ИП "Герасимов А.А."	пр. Московский, 99	(4832) 58-01-01, 58-00-03, 75-82-78
	ПУ "Брянскмежрайгаз"	ул. Щукина, 58	(4832) 41-18-00
	ООО "Рембыттехника"	пр. Ленина, 67, оф. 227	(4832) 64-96-35
Бугульма, республика Татарстан	ООО "Итера"	ул. Льва Толстого, 2 - 35	(85594) 6-51-43
	ООО "Теплогазмонтаж"	ул. Гафигатуллина, 40	(85594) 6-83-63
Бугуруслан, Оренбургская обл.	ИП "Полев С.Р."	ул. Рябиновая, 14	(35352) 2-25-12
Быково, п., Волгоградская обл.	ОАО "Быковорайгаз"	ул. Воровского, 1а	(84495) 3-16-04
Валдай, Новгородская обл.	ОАО "Новгородоблгаз" трест "Валдаймежрайгаз"	пер. Дворецкий, 5	(81666) 2-15-05
Валуйки, Белгородская обл.	ИП "Куданов"	ул. Коммунистическая, д. 117	(47236) 3-66-14
Великие Луки, Псковская обл.	ЗАО "Норма" (только продажи ЗАО "Норма")	пр. Гагарина, 15/2	(81153) 5-70-09
Великий Новгород	ИП "Волкова А.А."	ул. Б. С-Петербургская, 85/1	(8162) 55-94-44, 94-81-00
	Трест "Новгородмежрайгаз"	ул. Загородная, 2, к.1	(8162) 62-07-33
	ООО "Новгородская газовая компания"	ул. Михайлова, 3	(8162) 67-16-09, 23-88-73
Великий Устюг, Вологодская обл.	ООО "Транзит"	ул. Красноармейская, 70	(81738) 2-86-63
Вельск, Архангельская обл.	Вельский филиал ОАО "Архангельскоблгаз"	ул. Привокзальная, 52	(81836) 6-44-50
	ООО "Газкомплект"	ул. 50 лет Октября, д. 8б	(8818) 36-02-35, (921) 481-22-79
Владимир	ООО "Аванпост"	ул. Б. Московская, 67	(4922) 32-22-10
	ОАО "Волгоградоблгаз"	ул. Коммунистическая, 38	(8442) 49-29-72
Волгоград	ООО "РБТ-Сервис"	ул. Римского-Корсакова, 4	(8442) 50-00-30, 50-67-10, 54-28-39
	ООО "Ремгаз-В"	ул. Электрорлесовская, 42/1	(917) 833-11-40, (905) 334-06-05
	ООО "Альбатрос"	ул. Степная, 57	(86392) 6-12-11
Волгодонск, Ростовская обл.	ООО "Катрек"	ул. Ленина, 49	(86392) 2-42-23

Город	Название организации	Адрес	Телефон
Волжский, Волгоградская обл.	ОАО "Волжскийрайгаз"	ул. Карбышева, 11	(84432) 5-64-59, 5-69-64
	ООО "АЛАН-Сервис"	ул. Пушкина, 7	(8443) 39-46-94
	ИП "Избяков С.Г."	ул. Карбышева, 51 - 141	(904)774-33-78
Вологда	ОАО "Вологдагаз"	ул. Саммера, 4а	(8172) 27-09-35, 27-45-01, 27-33-03
	ОАО "Вологдаоблгаз"	ул. Саммера, 4а	(8172) 27-13-22
Воронеж	ООО "АКИ СТРОЙГАЗ"	ул. Плеханова, 64	(4732) 77-49-99
	ООО "ВоронежТехноГазСервис"	пр. Московский, 6б	(4732) 28-40-25
	ООО "Воронежгазбытснаб"	ул. 45 Стрелковой дивизии, 135	(4732) 47-88-40
	ООО "Легион-Строй"	ул. Дорожная, 226	(961) 180-00-21
Воскресенск, Московская обл.	ИП "Никитин А.И."	ул. Некрасова, 15, пав. 4	(496) 441-17-42, (926) 541-98-35
Вятские Поляны, Кировская обл.	ООО "Водотеплогаз"	пер. Ленинский, 4, оф. 17	(83334) 6-02-29
Гатчина Ленинградская обл.	ООО "Газстрой"	ул. Чкалова, 15 оф. 36	(81371) 7-63-09
Геленджик, Краснодарский край	ООО "Тепло Вашему Дому"	ул. Кирова, 117	(86141) 3-51-93, (918) 335-65-71
	ИП "Шалагинов А.Н."	ул. Островского, 71а	(928) 427-86-85
	ИП "Козленко В.А."	ул. Советская, 28, кв. 2	(86141) 3-17-78
	ИП "Стороженко А.А."	мрн. Северный, 177, кв. 78	(918) 455-28-32
Гиалинская, ст., республика Адыгея	ООО "Гиалинскгазсервис"	ул. Красная, 300	(8777) 99-15-93, (928) 246-61-90
Городище, п., Волгоградская обл.	МГП "Городищенское"	пер. Красного Октября, 27	(84468) 5-11-04, 5-26-36, (902) 310-59-13
Горячий Ключ, Краснодарский край	ОАО "Горячий Ключгоргаз"	ул. Ярославского, 156	(86159) 4-67-63, 4-60-33
	ООО "Брайзер+"	ул. Псекупская, 128в	(86159) 3-40-88, (918) 634-80-03
Госстанция (Камышинский р-н), Волгоградская	ИП "Гаврилюк В.И."	ул. Новая, 3	(937) 715-36-06, (927) 513-41-91
Грачевка с., Ставропольский край	ИП "Минасян"	ул. Ставропольская, 38	(928) 010-43-44
Грозный, Чеченская республика	ООО "Газстроймонтаж"	Ачхой-Мартановский р-н, с. Катыр-Юрт, ул. Орджоникидзе, 57а	(964) 073-88-95, (928) 641-54-07
Грязи, Липецкая обл.	ИП "Шепелев"	ул. Семашко, 19 - 43	(951) 301-11-16
Гуково, Ростовская обл.	ИП "Анпилов В.П."	ул. Костюшкина, 28/59	(86361) 5-53-40
Гусь-Хрустальный, Владимирская обл.	ООО "Трансавтоинвест-М"	ул. Октябрьская, 57, оф. 26	(49241) 3-58-49, 3-51-22
Давлеканово, республика Башкортостан	ОАО "Давлекановогаз"	ул. Уральская, 83	(34768) 3-27-50
Даниловка, п., Волгоградская обл.	ОАО "Котовогаз"	ул. Северная, 40	(84461) 5-37-87
Димитровград, Ульяновская обл.	ООО "Газсервис"	ул. Комсомольская, 99	(84235) 2-69-80
Дмитров, Московская обл.	ИП "Морозов М.Г."	мкр. ДЗФС, 38	(905) 565-24-59, (906) 766-79-57
Донское, с., Ставропольский край	УК "Мастер Плюс"	ул. Ленина, 3	(86546) 3-43-43
Дубровка, Волгоградская обл.	МГП "Городищенское"	ул. Рабочая, 11	(84458) 3-38-60, 3-53-79
Дюртюли, республика Башкортостан	ОАО "Дюртюлигаз"	ул. Горшкова, 10	(34787) 2-16-09
Ейск, Краснодарский край	ИП "Кунахов О.В."	ул. Морская, 267, кв. 32	(86132) 3-34-04, 3-81-51
	ИП "Яковлев А.В."	ул. Мичурина, 21	(86132) 6-83-55
Екатеринбург	ОАО "Екатеринбурггаз"	ул. Белинского, 37	(343) 269-47-15
	ОАО "Уральские газовые сети"	ул. Фрунзе, 100а, оф.104	(343) 220-95-67
Елань, п., Волгоградская обл.	ОАО "Еланьрайгаз"	ул. Матроса Железняка, 111	(84452) 5-21-04, 5-30-47
Елец, Липецкая обл.	ООО "Гамма сервис"	ул. Красноармейская, 39	(47467) 4-87-31
	ООО "СанТехТеплоСтрой"	пос. Строитель, 15	(910) 742-32-09
Железногорск, Курская обл.	ООО "Контакт"	пр-д. Черняховский, 9	(47148) 3-19-93
Жердевка, Тамбовская обл.	ИП "Орлов"	Жердевка	(961) 629-12-99, (906) 599-97-79
Жигулевск, Самарская обл.	ООО "Волжская газовая компания"	ул. Никитинская, 1	(84862) 7-00-88
Жирновск, Волгоградская обл.	МГП "Жирновское"	ул. Губкина, 26	(84454) 5-23-04, 5-30-19
Жуковский, Московская обл.	ООО "Акост-А"	ул. Театральная, пав. 171	(248) 781-28-67, (916) 333-68-73
Зайнск, республика Татарстан	ООО "Газстройсервис"	ул. Орджоникидзе, 5	(917) 392-20-30
Зеленокумск, Ставропольский край	ООО "Ставспецмонтаж"	ул. 50 лет Октября, 35	(86552) 3-42-90
	ИП "Куликов Е.В."	ул. Бубнова, 72	(910) 986-56-12
	ООО "Луч-Сервис"	ул. Заводская, 13	(4932) 47-29-84, 47-29-85
	ООО "ТРИ КИТА-СЕРВИС"	ул. Парижской Коммуны, 5в	(4932) 47-16-34, 30-83-10
Ижевск, республика Удмуртия	ООО "ССТС Газстройналадка"	ул. Коммунаров, 295	(3412) 40-01-14
	ОАО "Фроловогаз"	ул. Будённого, 1	(84467) 5-16-39
Йошкар-Ола, республика Марий-Эл	ООО "Марийскгаз"	ул. Эшпая, 145	(8362) 41-10-71
Иркутск, Иркутская обл.	ООО "ТеплоТЭН"	ул. Сурнова, 22/7	(3952) 77-81-03, 77-83-51, 77-80-72
Ишимбай, республика Башкортостан	ОАО "Ишимбайгаз"	ул. Стахановская, 43	(34794) 2-34-50

Город	Название организации	Адрес	Телефон
Казань, республика Татарстан	ООО "КИП-СЕРВИС-ЦЕНТР"	ул. Касаткина, 15	(843) 240-37-76
	ООО "Татгазселькомплект"	ул. Горьковское шоссе, 30	(843) 554-90-94, 557-79-00
	ООО "ТД Компания Альянс"	ул. Мира, 45	(843) 230-12-09
	ООО "Нева-Принт"	ул. 2-я Газовая, 14.	(843) 277-80-66
	ООО "СФ Роста"	ул. Лобачевского, 3	(843) 510-01-01, 292-28-38
	ООО "Термо-Сервис"	ул. Р. Зорге, 100	(843) 253-66-62, 253-53-62
	ООО "Татрегионсервис"	ул. Аделя Кутуя, 82	(843) 272-44-41
Калач-на-Дону, Волгоградская обл.	ООО "Новый город"	ул. Аделя Кутуя, 68а	(843) 253-51-95
Калач-на-Дону, Волгоградская обл.	ОАО "Калачмехрайгаз"	пер. Баррикадный, 35	(84472) 3-35-91, 3-18-45
Калининская, Краснодарский край	ОАО "Калининскаярайгаз"	пл. Привокзальная	(86163) 2-12-61
Калуга	ОАО "Калугаоблгаз"	ул. Московская, 62	(4842) 59-18-37
	ООО "Центргазбыт"	ул. Достоевского, 32	(4842) 56-32-40
Каменка, Пензенская обл.	ИП "Фофанов В.М."	ул. Чкалова, 19а	(84156) 4-21-14
Каменск-Шахтинский, Ростовская обл.	ИП "Бордзань А.П."	пер. Тихий, 56	(86365) 7-11-52
Камышин, Волгоградская обл.	ОАО "Камышинмехрайгаз"	ул. Волгоградская, 37	(84457) 4-24-40, 4-25-80, 2-36-38
	ИП "Марунова Т.Г." (Газ-Сервис)	ул. Камышинская, 73	(84457) 5-04-38, (937) 719-55-53
Кириши, Ленинградская обл.	Трест "Киришимехрайгаз"	ш. Энтузиастов, 4	(81368) 2-25-41
Киров, Кировская обл.	ООО "ВГК – сервис"	ул. Базовая, 8	(8332) 25-19-83, 25-84-68
Кирова, п., Волгоградская обл.	ОАО "Калачмехрайгаз"	ул. Кирова, 96	(84477) 6-43-80
Кисловодск, Ставропольский край	ИП "Жмылев А.А."	ул. Р. Люксембург, 50	(905) 418-51-55
Клетская, ст., Волгоградская обл.	ОАО "Серафимовичмерайгаз"	ул. Покальчука, 33	(84466) 4-18-34
Ковров, Владимирская обл.	ИП "Шутова О.В."	пр. Ленина, 16	(4822) 32-35-65
Ковров-8, Владимирская обл.	ИП "Рассакина А.В."	г. Ковров-8, 20, кв. 25	(49232) 3-92-50
Коломна, Московская обл.	ИП "Эскин Б.М."	ул. Яна Грунга, 32	(496) 614-84-48, 610-06-41
Колпашево, Томская обл.	ООО "Вымпел"	ул. Комсомольская, 7, оф. 7	(38254) 5-59-23
Кореновск, Краснодарский край	ООО "Кореновскрайгаз"	ул. Тимашевская, 16	(86142) 3-60-68
Кострома	ООО "Газтехсервис"	ул. Федосеева, 22а	(4942) 63-97-23, 30-01-07
	ООО "Экспресс-мастер"	ул. Профсоюзная, 29	(4942) 41-28-93
	ООО "Гидротерм"	ул. Советская 109, н/п 1	(4942) 32-20-05, 42-50-00, 42-52-50
Котельниково, Волгоградская обл.	ОАО "Котельниковомехрайгаз"	ул. Северная, 11	(84476) 3-36-83, 3-45-10
Котельнич, Кировская обл.	ОАО "Кировоблгаз"	ул. Зевахина, 22	(242) 4-18-85, 4-05-51
Котлас, Архангельская обл.	ООО "Прометей"	ул. Мелентьева, 166	(81842) 5-07-12
	ОАО "Котласгазсервис"	ул. Ленина, 180	(81837) 2-25-94
	ИП "Белых Н.В." СЦ "Домотехника"	пр. Мира, 99	(81837) 3-30-55
Котово, Волгоградская обл.	ОАО "Котовомехрайгаз"	ул. 60 лет ВЛКСМ, 12	(84455) 2-35-96
Краснодар, Краснодарский край	ИП "Атрушкевич А.Ю."	ул. Держинского, 95	(861) 224-47-69
	ИП "Малей С.Е."	ул. Октябрьская, 34/2	(861) 262-88-97, (918) 311-72-99
	ИП "Самко П.В."	ул. Герцена, 188, кв. 52	(989) 827-70-00
	ООО "Аква-Юг"	ул. Российская, 253	(861) 228-98-55
	ИП "Григорцев Г.В."	ул. Путевая, 5	(861) 255-98-47
Краснослободск, республика Мордовия	Управление "Краснослободскмехрайгаз"	пер. Заводской, 4	(83443) 3-00-40, 3-00-80
Красный Яр, п., Волгоградская обл.	МГП "Жирновское"	ул. Вокзальная, 50	(84454) 6-14-04
Кропоткин, Краснодарский край	Потребительский ЖСК-23	ул. Гоголя, 98	(86138) 3-41-05
	ОАО "КРОПОТКИНГОРГАЗ"	ул. 8 Марта, 127в	(86138) 6-61-67
Крымск, Краснодарский край	ОАО "Крымскрайгаз"	ул. Маршала Гречко, 10а	(86131) 2-35-95, 4-57-01
Кулебаки, Нижегородская	ООО "Сервис-Газ"	ул. Артезианская, 1	(83176) 5-74-78
Кумертау, республика Башкортостан	ОАО "Кумертаугаз"	ул. К. Маркса, 2а	(34761) 4-11-09
Курган	ИП "Мусяенко Ю.Ю."	ул. М.Горького, 150 - 1	(3522) 42-12-88
Курганинск, Краснодарский край	ООО "Мастер-Сервис"	ул. Ленина, 45а	(86147) 2-71-78
	ООО "Курганинскгазсервис"	ул. Д. Бедного, 217	(86147) 3-10-11
Курск	ООО "Прометей"	ул. В. Луговая, 58	(4712) 54-74-19, 54-74-20
	ИП "Боева Г.Н."	пр. Ленинского Комсомола, 64, кв. 52	(903) 875-00-65
Кушва, Свердловская обл.	ИП "Хусаинов Ш.Р."	ул. Красноармейская, 2	(34344) 2-18-60
Куцевская, ст., Краснодарский край	ООО "КубаньИнжиниринг +"	пер. Первомайский, 125к	(86168) 5-15-54
Кыштым, Челябинская обл.	ИП "Кадыкова О.Ю."	ул. Северная, 48	(35151) 3-33-47
Лабинск, Краснодарский край	ООО "ПЛАМЯ"	ул. Константинова, 90	(86169) 3-12-43
Ленинск, Волгоградская обл.	ОАО "Волжскийрайгаз"	ул. Фрунзе, 131	(84478) 4-13-09
Лермонтов, Ставропольский край	ООО "Юг-стройсервис"	пр-д. Солнечный, 8	(87935) 3-75-09, 5-36-11
Липецк	ОАО "Липецкблгаз" филиала "Липецкгаз"	ул. Студеновская, 109	(4742) 25-73-20, 25-73-19
	ИП "Лаптев"	ул. Ударников, 27а	(905) 682-55-07
Лог, с., (Иловлинский р-н), Волгоградская обл.	ОАО "Фроловомехрайгаз"	ул. Советская, 50	(84467) 5-34-62
Ляпичево, п., Волгоградская обл.	ОАО "Калачмехрайгаз"	ул. Донская, 4а	(84472) 4-43-30
Магнитогорск, Челябинская обл.	ООО "Теплотехник-БМ"	ул. Ленинградская, 8	(3519) 49-48-48, 22-24-39

Город	Название организации	Адрес	Телефон
Майкоп, республика Адыгея	ООО "Теплострой"	ул. Пролетарская, 269	(8772) 56-85-40, 54-97-74
	ООО "Газкомплект-Сервис"	ул. Курганная, 704	(8772) 55-69-00
Малая Вишера, Новгородская обл.	ООО "МВ-Сервис"	ул. Ленина, 34	(816) 603-62-59
	ООО "Техстрой"	ул. Лермонтова, 22	(921) 690-50-57
Мамадыш, республика Татарстан	ИП "Клинова Н.А."	ул. Набережная Вятки, 50/2	(85563) 3-57-77
Махачкала, республика Дагестан	ООО "Теплосервис"	ул. Нурадилова, 56	(9882) 91-10-74
Мелеуз, республика Башкортостан	ОАО "Мелеузгаз"	ул. Ленина, 4	(34764) 3-29-54
Месягутово с., (Дуванский р-н), республика Башкортостан	ОАО "Дувангаз"	ул. Промышленная, 1	(34798) 2-24-31
Микунь, республика Коми	ИП "Харченко В.Ф."	ул. Дзержинского, 28	(82134) 3-13-66
Михайловка, Волгоградская обл.	ОАО "Михайловкамежрайгаз"	ул. Томская, 3	(84463) 2-58-58, 2-16-03
Москва	ЗАО "СЦБТ"	ул. Кантемировская, 20, к. 1	(495) 323-78-88, 323-78-77
	ООО "ГазПроектСервис"	ул. Марии Поливановой, 9	(495) 771-26-25
	ООО "Люксория"	пр. Волгоградский, 139	(499) 746-52-73
	ООО "МастерСервис"	ул. Генерала Дорохова, 6	(495) 509-42-18
Мостовской, Краснодарский край	ООО "Авто-Газ-Сервис"	ш. Головинское, 10	(495) 708-00-35
	ООО "Авто-Газ-Сервис"	ул. Ленина, 10а	(86192) 5-08-25
Муром, Владимирская обл.	ИП "Серкова Д.Д."	ул. Московская, 1	(49234) 3-35-54
	ООО "ВМС"	ул. Коммунистическая, 1	(49234) 9-18-04
Мценск, Орловская обл.	ООО "Комфорт"	ул. Тургенева, 127	(48646) 4-00-80
	ИП "Хабидуллина С.Р."	ул. Гагарина, 31	(917) 265-47-46
Набережные Челны, республика Татарстан	ООО "Газтехкомплект"	ул. Низаметдинова, 20	(8552) 33-61-01, 34-87-57
	ОАО "Каббалгаз"	ул. Инессы Арманд, 30	(8662) 40-95-65, 40-09-87
Нальчик, Кабардино-Балкарская республика	ИП "Киселёв А.В."	ул. Мальбахова, 35	(8662) 91-36-61
	ИП "Дышеков М.Г."	ул. Мальбахова, 62	(8662) 91-83-59
	ООО "Бакси-Н"	ул. Головки, 66	(8662) 40-76-33
Невинномысск, Ставропольский край	ООО "Центр отопления и водоснабжения"	ул. Гагарина, 7	(86554) 7-10-89
Невьянск, Свердловская обл.	ИП "Ветошкин В.Г."	только по выездам	(912) 261-72-18
Нефтекамск, республика Башкортостан	ОАО "Нефтекамскгаз"	ул. Карла Маркса, 15	(34783) 6-81-60
Нехаевская, ст., Волгоградская обл.	ОАО "Урюпинскмежрайгаз"	ул. Пролетарская, 39	(84443) 5-18-67
	ЗАО "Контес"	пр. Ленина, 93	(831) 259-98-18
Нижний Новгород	ООО "СитиГаз сервис" (только продажи ИП "Ежова Д.В.")	ул. Красносельская, 11а	(831) 434-44-28
	ООО "Центр сантехники НН"	ул. Родионова, 189/24, П5	(831) 220-70-80
	ООО "Термотехника"	ул. Володарского, 43	(831) 461-90-70, 461-90-66
	ОАО "Николаевскрайгаз"	ул. Некрасова, 17	(84494) 6-19-70
Николаевск, Волгоградская обл.	ОАО "Николаевскрайгаз"	ул. Некрасова, 17	(84494) 6-19-70
Новоалександровск, Ставропольский край	ИП "Соболев А.Г."	ул. Железнодорожная, 139 б	(86544) 6-06-01
Новоалтайск, Алтайский край	ООО "Алтайская Теплогазовая Компания"	ул. Магистральная, 188 - 2	(903) 958-87-05
Новоаннинский, Волгоградская обл.	ОАО "Новоаннинскрайгаз"	ул. Пугачевская, 177	(84447) 3-43-65, 3-43-91
Новониколаевский, п., Волгоградская обл.	ОАО "Урюпинскмежрайгаз"	ул. Пос. ГЭС, 6	(84444) 6-11-04
Новопавловск, Ставропольский край	ООО "Крафт"	ул. Центральная, 87	(87938) 5-21-55
Новороссийск, Краснодарский край	ИП "Есин А.С."	ул. Энгельса, 57/15	(918) 442-99-16
	ООО "Тех-Сервис"	ул. Видова, 165/111	(8617) 65-22-60
Новосибирск	ОАО "Сибирьгазсервис"	ул. Фрунзе, 124	(383) 224-77-51, 224-59-78
	ООО "СВК"	с. Криводановка, ул. Набережная, 32	(383) 297-40-54, (913) 896-86-46
	ООО "СибирьОчагСервис"	ул. Д. Ковальчук, 16 - 117	(383) 213-35-92
Новочеркасск, Ростовская обл.	ООО "Фараон"	пр. Платовский, 77	(86352) 44-88-1
Новошахтинск, Ростовская обл.	ИП "Перегулов С.В."	ул. Бестужева, 22	(905) 459-63-94
Нурлат, республика Татарстан	ООО "Прометей"	ул. Московская, 7 - 62	(84345) 2-57-15
Няндом, Архангельская обл.	ОАО "Няндоммежрайгаз"	ул. Павлика Морозова, 13	(81838) 6-51-40
Октябрьск, республика Башкортостан	ОАО "Октябрьскгаз"	ул. Северная, 5	(34767) 6-72-08
	ОАО "Калачмежрайгаз"	Старый городок, газовый участок	(84472) 6-19-40, 6-12-50
Октябрьский, п., Волгоградская обл.	ОАО "Котельниковмежрайгаз"	ул. Производственная, 30	(84475) 6-18-55
	ОАО "Котовогаз"	ул. Октябрьская, 30А	(84456) 2-14-04, 2-15-55
Омск	ООО "ЮЗА"	ул. Яковлева, 107	(3812) 22-04-56, 23-30-65, 21-10-72, 21-10-73, 21-10-78
	ООО "СибСервис"	ул. 10 лет Октября, 203	(3812) 33-86-29
Орёл	ИП "Емельянов"	ул. Карачевская, 68д	(4862) 43-12-36, 77-44-16
	ООО "Гидротеплосистем"	ул. Дружинников, 13	(960) 650-24-74, (4862) 43-21-98
	ООО "Лесоторговая база"	ул. Городская, 98а	(4862) 75-27-98
Оренбург	ОАО "Оренбургоблгаз"	ул. Самолётная, 79	(3532) 34-16-02, (3532) 34-16-07
Орловский, п., Ростовская обл.	И.П. "Сведницкая М.В."	ул. Транспортная, 20	(863) 755-12-17
	ООО "Котлы"	ул. Вокзальная, 2	(3537) 44-06-82
Орск, Оренбургская обл.	ООО "Техно"	пр. Ленина, 11	(3537) 25-00-70, 25-84-90, 21-26-55

Город	Название организации	Адрес	Телефон
Отрадный, Самарская обл.	ООО "Технология климата"	ул. Орлова, 18	(84661) 2-42-87
Павлово, Нижегородская обл.	ООО "Теплостройгаз"	ул. Аллея Ильича, 43	(83171) 5-85-88
Павловская, Краснодарский край	ОАО "Павловскаярайгаз"	ул. Преградная, 4	(86191) 3-16-93, 3-16-16
Палласовка, Волгоградская обл.	ОАО "Палласовкамежрайгаз"	ул. Ушакова, 80	(84492) 6-12-73, 6-23-47
Пенза	ОАО "Метан"	ул. Рахманинова, 1а	(8412) 45-99-39
	ИП "Агафонов В.Г."	ул. Пушанина, 6 - 82	(8412) 93-49-65, (927) 378-39-89
	ООО "АПК-Монтаж"	ул. Бакунина, 36 - 1	(8412) 52-14-53
	ИП "Дадобаева Л.Г."	ул. Красная, 104	(963) 109-14-44
Пермь	ООО "Дэсон Энергия Пермь"	ул. Лебедева, 13, здание УДС "Молот"	(342) 266-06-12, 266-11-44
	ООО "Уралгазсервис-монтаж"	ул. Карпинского, 108а	(342) 215-59-58
Петрозаводск, республика Карелия	ООО "Карелтехногаз"	пр. Лесной, 51, оф. 314	(8142) 63-91-51, 59-37-88, 59-37-99
	трест "Петрозаводскгоргаз" ОАО "Карелгаз"	ул. Путейская, 7	(8142) 74-04-61
	ООО "БытГаз"	ул. Антикайнена, 29	(911) 401-80-09
Приморск, п., Волгоградская обл.	ОАО "Быковорайгаз"	ул. Южная, 31	(84495) 3-33-00
Приморско-Ахтарск, Краснодарский край	ИП "Заволока С.Н."	ул. Октябрьская, 26	(86143) 2-08-31, (918) 346-29-91, (960) 475-26-56
	ООО "Сантехсервис"	ул. Мира, 2	(86143) 2-00-29, 3-03-04
Псков	ООО "Псковоблгазстрой"	ул. Рабочая, 5	(8112) 66-80-25, 75-47-74, 66-07-34
	ООО "Псковская Газовая Компания"	Октябрьский пр., 56	(8112) 700-710, 700-708
	ООО "Спецгазсервис"	ул. К. Маркса, 19	(8112) 66-12-49
Пятигорск, Ставропольский край	ИП "Остроушко Л.В."	ш. Кисловодское, 22	(8793) 31-96-68, 31-96-67
Рассказово, Тамбовская обл.	ООО "Спецкомплект-монтаж"	ул. Советская, 125/1	(4752) 72-23-37, 72-17-19
Ржев, Тверская обл.	ИП "Соловьев А.П."	ул. Ленина, 28	(48232) 2-33-47, 2-10-44
Ростов, Ярославская обл.	ООО "Ремсервис"	ул. Октябрьская, 47	(4852) 30-24-79
Ростов-на-Дону	ООО "Оберон-95"	пр. Шолохова, 262/2	(863) 276-74-70, 276-74-90, 276-74-91
	ИП "Домбаев М.Е."	пр. 40-летия Победы, 97, кв. 95	(863) 261-25-10 (863) 279-92-09
	ООО "ЭнергоСитиДон"	ул. 50-летия Ростсельмаша, 26/22	(863) 300-49-06
	ООО "Содружество"	ул. 19-я Линия, 57	(863) 279-92-09
	ООО "РемБыт-ЭлТех"	пр. Соколова, 92	(863) 266-25-83
Ртищево, Саратовская обл.	ИП "Атапин П.Т."	ул. Пугачёвская, 336, кв. 8	(8454) 54-35-42, (905) 368-76-11
Рудня, п., Волгоградская обл.	МПП "Жирновское"	ул. Красная, 76	(84453) 7-17-92
Рыбинск, Ярославская обл.	ИП "Градед В.В."	ул. Луначарского, 6	(4855) 28-20-10
Рязань	ОАО "Рязаньгоргаз"	ул. Семашко, 18	(4912) 96-91-18, 76-57-11
	ООО "ГазТехСтрой"	ул. Ленинского комсомола, 93	(4912) 90-23-06, 98-69-36, 75-35-36, (960) 567-64-59
	ООО "Облгазсервис"	ул. Семашко, 16	(4912) 96-90-17, 96-22-48, 96-35-36, 36-30-19, (910) 902-70-93
Савинка, п., Волгоградская обл.	ОАО "Палласовкамежрайгаз", ГП «Савинский»	п. Савинка	(84492) 5-70-04, (904) 408-74-13
Салават, республика Башкортостан	ОАО "Салаватгаз"	ул. Чапаева, 67	(3476) 35-24-03
Сальск, Ростовская обл.	ИП "Иванов И.Г."	ул. Свободы, 302/2	(86372) 5-84-47
Самара	ООО "Малсад"	п. Варламово, ул. Советская, 2а	(8464) 91-22-01
	ООО "Технологии климата"	ш. Заводское, 8, оф. 107	(846) 342-13-92, 979-77-04, 972-40-06
	ООО "Универсалпроект"	ул. Дыбенко, 120	(846) 229-78-73, 229-78-74, 229-02-58
	ООО "Волгагазкомплект"	ул. Гагарина, 55	(846) 264-30-60, 264-30-70
	ИП "Воронин В.В."	ул. Гагарина, 55	(846) 264-30-60, 264-30-70
	ООО "Индустрия-Сервис"	ул. Ерошевского, д. 34, оф. 7	(927) 658-04-39
	ООО "СК-Сервис-Самара"	ул. Свободы, д. 149	996-82-72
Санкт-Петербург	ООО "Балтийская Газовая Компания"	ул. Качалова, 3	(812) 380-40-80
	ООО "Энергосервис"	пр. Петровский, 20и	(812) 970-76-40, 458-80-09
Саранск, республика Мордовия	ИП "Болотников А.В."	пр. 60 лет Октября, 107 - 83	(927) 276-88-92
	ООО "Газсервис"	ул. Строительная, 11	(8342) 27-01-27, 31-13-59, 29-18-18

Город	Название организации	Адрес	Телефон
Саратов	ООО "Саргазстроймонтаж"	ул. М. Горького, 69	(8452) 27-56-62, 27-30-50
	ООО "Гринэкс"	ул. Астраханская, 43	(8452) 50-38-77, 60-85-07
	ООО "Техноэлектрик" (СК "Монтаж")	ул. Усть-Курдюмская, 7а	(8452) 68-56-36
	ООО "Термолюкс"	ул. Мичурина, д. 58	(8452) 73-60-03, 73-59-29
	ООО "Гринэкс"	ул. Астраханская, 43, к. 3, оф. 321	(8452) 50-38-77, 60-85-07
Светлый Яр, п., Волгоградская обл.	МГП "Городищенское"	ул. Советская, 63	(84427) 6-22-93, 6-37-87
Северская, Краснодарский край	ОАО "СЕВЕРСКАЯРАЙГАЗ"	Ул. Ленина, 230	(86166) 2-47-64
Серафимович, Волгоградская обл.	ОАО "Серафимовичмерайгаз"	ул. республиканская, 47	(84464) 4-41-85, 4-16-84
Серов, Свердловская обл.	ИП "Засыпкин С.А."	ул. Ленина, 65	(912) 624-88-72
Серпухов, Московская обл.	ИП "Оленин Э.В."	ул. Литвинова, 41	(916) 733-25-84
Сибай, республика Башкортостан	ОАО "Сибайгаз"	ул. Акулова, 4	(34775) 3-51-43
	ИП "Бойко В.С."	ул. Уфимская, 18/2	(34775) 5-10-68
Славянск-на-Кубани, Краснодарский край	ИП "Соломаха А.В."	ул. Индустриальная, 150	(86146) 7-34-55
	ОАО "Славянскгоргаз"	ул. Победы, 320	(86146) 4-45-04, 2-11-08
Сланцы, Ленинградская обл.	ООО "ВИРА сервис"	ул. Ленина, 23	(81374) 3-29-11
Смоленск	ИП "Матвеевков А.М."	ул. Воробьева, 13	(4812) 61-14-45
	ОАО "Смоленскоблгаз"	пр-д. Трамвайный, 10	(4812) 55-61-43
Сочи, Краснодарский край	ООО "Комтэкс"	ул. Пирогова 34а, 2	(918) 402-35-18
Средняя Ахтуба, п., Волгоградская обл.	ОАО "Волжскийрайгаз"	ул. Тверская, 1	(84479) 5-32-35, 5-36-44
Ставрополь, Ставропольский край	ОАО "Ставропольгоргаз"	ул. Маяковского, 9	(8652) 26-22-83, 26-80-91
	ЗАО КПК "Ставропольстройторг"	с. Верхнерусское (Шпаковский район), заезд Тупиковый, 4	(8652) 95-36-11, 95-32-56
	ООО "Титан" (ИП Федоров В.К.)	г. Михайловск, ул. Ленина, 161/5	(86553) 6-46-26, (8652) 43-63-64
	ООО Компания "Ставтеплострой"	пр. Кулакова, 10в	(8652) 94-51-33, 94-52-33, 94-53-33
	ООО "Теплосервис"	ул. Комсомольская, 71	(8652) 26-81-97, 26-81-47
Старая Полтавка, с., Волгоградская обл.	ОАО "Старополтавскийрайгаз"	ул. Степная, 11	(84493) 4-38-04
Старая Русса, Новгородская обл.	Трест "Старорусмежрайгаз"	ул. К. Либкнехта, 117а	(81652) 5-66-16
Стародеревяновская, Краснодарский край	ООО "ЭлитСервис"	ул. Комсомольская, 25	(86164) 6-54-95
Староминская, Краснодарский край	ОАО "СТАРОМИНСКАЯРАЙГАЗ"	ул. Александровская, 58	(86153) 5-75-04
Старощербиновская ст., Краснодарский край	ООО "Газавтоматика"	ул. Красная, 100	(86151) 7-75-99
	ИП "Власов И.И."	ул. 8-е Марта, 50/1	(928) 432-23-37
Старый Оскол, Белгородская обл.	ИП "Колесник"	ул. Ватунина, 205а	(4725) 40-40-00
Стерлитамак, республика Башкортостан	ОАО "Стерлитамакгаз"	ул. Вокзальная, 2	(3473) 21-49-20
Сурава, с., Тамбовская обл.	ИП "Ушаков"	ул. Московская, 6	(910) 751-12-42
Суровикино, Волгоградская обл.	ОАО "Суровикиномежрайгаз"	пер. Овражный, 18	(84473) 2-10-83, 2-22-94
Сухой Лог, Свердловская обл.	ИП "Полова М.А."	ул. Набережная, 7	(34373) 4-01-01, 4-00-15
Сызрань, Самарская обл.	ИП "Трупанов А.П."	ул. Уваровская, 49	(927) 269-04-01
	ОАО "Сызраньгаз"	ул. Красноармейская, 21	(8464) 33-35-30
Сыктывкар, республика Коми	ООО "Термоклуб"	ул. Водопьянова, 4	(8212) 24-94-95, 20-00-80, 20-33-66
	ООО "Газремонт"	ул. Красных Партизан, 33	(8212) 21-54-95
Таганрог, Ростовская обл.	ООО "Картэкс-строй"	ул. Котлостроительная, 37/19	(8624) 32-13-30, 37-08-58, 37-47-02
	ООО "РостГазСервис"	ул. Александровская, 85	(8634) 32-70-04
Тамбов	ООО "Рубин-Сервис"	ул. Н Вирты, 2а	(4752) 55-24-19, 53-27-99
Тара, Омская обл.	ИП "Баранов А.В."	ул. 8 Линия, 112	(38171) 2-37-96, (913) 640-28-25
Таштамак (Аургазинский район), республика Башкортостан	ИП "Луговой А.А."	ул. 1 Мая, 7	(34745) 2-72-45, (917) 448-25-23
Тбилисская, Краснодарский край	ООО "Спикр"	ул. Элеваторная, 7а	(86158) 3-18-87
Темрюк, Краснодарский край	ИП "Сычугин П.А."	ул. Краснодарская, 91	(86148) 6-55-51, 6-55-52
Терновка, Воронежская обл.	ИП "Мерзликин"	ул. Горького, 16	(905) 650-49-97
Терновой, х., Ростовская обл.	ИП "Черенков С.И."	ул. Луговая, 21	(86385) 2-91-44
	ОАО "Тихорецкгоргаз"	ул. Октябрьская, 96	(86196) 5-39-09
Тихорецк, Краснодарский край	ИП "Дыбов В.Е."	ул. Энгельса, 91, кв. 81	(918) 123-51-56
Тольятти, Самарская обл.	ООО "Протон+" *	ул. Мира, 29	(8482) 48-61-34
Торжок, Тверская обл.	ООО "Вираз"	ул. Старицкая, 17а	(48251) 9-86-89, (910) 938-10-22
Туймазы, республика Башкортостан	ОАО "Туймазыгаз"	ул. Гафурова, 31а	(34782) 6-25-36
Тула	ООО "Теплосервис"	ул. Оборонная, 37	(4872) 70-01-13
Тюмень	ИП "Рыгалов В.А."	ул. Челюскинцев, 29, оф. 20	(345) 292-20-99
	ООО "Тюменьгазсервис"	ул. Полевая, 14	(345) 243-03-19
Уварово, Тамбовская обл.	ИП "Крохин"	ул. Советская, 63	(902) 730-77-07, (910) 753-57-66

Город	Название организации	Адрес	Телефон
Ульяновск	ИП "Мумлева Е.В."	пер. Ак. Павлова, 6 - 5	(8422) 73-29-19
	ООО "Компания Газовик"	ул. Ленина, 132	(8422) 41-62-63, 46-37-04
	ООО "Ульяновскоблгаз"	ул. Гагарина, 30	(8422) 39-91-01
	ООО "Техномир-сервис"	ул. Ефремова, 135, кв. 215	(8422) 41-23-56, 62-19-64, 73-46-40
Урюпинск, Волгоградская обл.	ОАО "Урюпинскмежрайгаз"	ул. М. Мушкетовская, 4	(84442) 4-24-75
Усть-Лабинск, Краснодарский край	ООО "Усть-Лабинскгазстрой"	ул. Кавказская, 15	(86135) 4-05-85
Уфа, республика Башкортостан	ОАО "Уфагаз"	ул. Пархоменко, 157	(347) 223-53-49
	ОАО "Газ-Сервис"	ул. Цурюпы, 100/102	(347) 272-07-10
	ОАО "Центргаз"	д. Князево, ул. Кирова, 2	(347) 275-15-99
	ОАО "Газкомплект"	ул. Новосибирская, 2	(347) 291-28-60
Ухта, республика Коми	ООО "Ипотека+"	пл. Комсомольская, 5, мкр. "Газовое оборудование"	(82167) 2-36-92
	ООО "Ухтагазремонт"	ул. Севастопольская, 11	(82147) 5-10-05
Учалы, республика Башкортостан	ОАО "Учалыгаз"	ул. Газовиков, 8	(34791) 6-12-35
Фролово, Волгоградская обл.	ОАО "Фроловомежрайгаз"	ул. 40 лет Октября, 1	(84465) 2-43-78, 2-43-26
Чайковский, Пермский край	ИП "Леонтьев И.П."	ул. Гагарина, 17, оф. 65	(34241) 6-49-13, 2-37-17
Чебоксары, республика Чувашия	ООО "СТЭП"	п. Кугеси, ул. Шоссейная, 1	(83540) 2-40-83
Челябинск	ООО "Рембыттехника"	ул. Производственная, 8б	(351) 239-39-42
	ООО "Челгаз-ПриборМонтаж"	ул. Жукова, 31	(351) 720-26-53
Череповец, Вологодская обл.	ОАО "Череповецгаз"	ул. Луначарского, 28	(8202) 55-38-47
	ООО "Перский"	ул. М. Горького, 26, оф. 4	(8202) 29-30-31
Черкесск, Карачаево-Черкесская республика	ИП "Узденов А.Ю"	ул. Доватора, 33	(8782) 20-40-16, (8782) 20-56-00
Чернышевский, п., Волгоградская обл.	ОАО "Суровикиномежрайгаз"	ул. Техническая, 18	(84474) 6-17-37
Чита	ОАО "Читаоблгаз"	ул. Григоровича, 29	(3022) 26-62-93
Чкаловск, Нижегородская обл.	ООО "Прометей-П"	ул. Пушкина, 26	(83160) 4-15-91
Шадринск, Курганская обл.	ИП "Быков Ю.Ф."	с. Малое Погорелко, ул. Исетская, 117	(35253) 6-66-81
Шахты, Ростовская обл.	ООО "Югсервис"	ул. Псковская, 39	(8636) 23-73-97, 24-32-10
Щигры, Курская обл.	ИП "Путинцева"	ул. Пролетарская, 8	(47145) 4-41-40, (960) 696-27-76
Электросталь, Московская обл.	ООО "РемГазСтрой"	ул. Корнеева, 6, пом. 14	(496) 575-30-91, 575-99-86
Элиста, республика Калмыкия	ООО "Тепло и уют"	6-й мкр, 1, кв. 3	(84722) 6-72-91
	ИП "Киселёв Е.В."	ул. Молоконова, 49 - 45	(917) 682-85-06
Энгельс, Саратовская обл.	ООО "Средняя Волга"	ул. Гагарина, 21	(84537) 5-09-94, 5-15-96
Эртиль, Воронежская обл.	ИП "Сафонов А.Н."	ул. Советская, 59	(47345) 2-32-33
Ярославль	ИП "Гасанов В.А."	пр. Московский, 163	(4852) 47-75-11, 48-37-02
	ООО "Полимастер"	ул. Салтыкова-Щедрина, 21, оф. 324	(4852) 92-13-95
Ясногорск, Тульская обл.	ООО "Техномастер"	ул. Котовского, 1	(48756) 2-53-31

* только NEVA-4510 и NEVA-4511

Уважаемый покупатель! Сеть сервисных центров постоянно расширяется. Узнать адреса новых сервисных центров Вы можете в торгующей организации или по телефону предприятия-изготовителя (86137) 4-03-83, а также на сайте www.baltgaz.ru

BaltGaz

BaltGaz Групп

EAC

Производитель:

**ООО «Армавирский завод газовой аппаратуры»
по лицензии ОАО «Газаппарат», Санкт-Петербург**

**Адрес: 352902, Россия, г. Армавир,
ул. Тургенева, д. 319; тел.: (86137) 4-03-83**

baltgaz.ru



СЛУЖБА ТЕХНИЧЕСКОЙ ПОДДЕРЖКИ

8-800-555-40-35

(звонок по РФ бесплатный)