

Для специалиста

Руководство по монтажу



auroTHERM classic

Монтаж с опорами на фасаде

VFK 135/2 D

VFK 135/2 VD

автономное тепло.ru

Оглавление

1	Указания по документации.....	3	6	Контрольный перечень работ.....	24
1.1	Совместно действующая документация.....	3			
1.2	Хранение документации.....	3	7	Осмотр и техобслуживание	25
1.3	Используемые символы.....	3	7.1	Визуальный осмотр плоского коллектора	
1.4	Действительность руководства.....	3		и выполнение соединений подключений.....	25
			7.2	Проверка фиксаторов и деталей коллекторов на	
2	Безопасность.....	4		прочность посадки.....	25
2.1	Указания по безопасности и предупреждающие		7.3	Проверка изоляции труб на наличие повреждений.....	25
	указания	4			
2.1.1	Классификация предупреждающих указаний.....	4	8	Вывод из эксплуатации.....	26
2.1.2	Структура предупреждающих указаний	4	8.1	Демонтаж плоского коллектора	26
2.2	Использование по назначению	4			
2.3	Общие указания по безопасности	5	9	Вторичное использование и утилизация отходов ..	27
2.4	Сочетание с другими деталями	5	9.1	Плоские коллекторы.....	27
2.5	Условия использования.....	5	9.2	Упаковка.....	27
2.5.1	Максимальная ветровая нагрузка.....	6	9.3	Теплоноситель для солнечных коллекторов.....	27
2.5.2	Максимальная дождевая и снеговая нагрузка.....	6			
2.5.3	Монтажный уголок	6	10	Запчасти.....	27
2.6	Маркировка CE.....	6			
2.7	Единый знак обращения на рынке государств -		11	Гарантия и сервисная служба.....	28
	членов Таможенного союза	6	11.1	Гарантия завода-изготовителя, Россия.....	28
2.8	Дата изготовления аппарата.....	6	11.2	Гарантийное и сервисное обслуживание.....	28
3	Указания по транспортировке и монтажу	7	12	Технические данные	29
3.1	Указания по транспортировке и обращению.....	7			
3.1.1	Правила хранения и транспортировки	7			
3.2	Указания по монтажу.....	7			
3.3	Технические правила	7			
3.4	Предписания по предотвращению несчастных				
	случаев.....	7			
3.5	Молниезащита.....	8			
3.6	Защита от замерзания.....	8			
3.7	Защита от перенапряжения.....	8			
3.8	Защита от коррозии.....	8			
3.9	Снегоулавливающая решетка.....	8			
3.10	Срок службы.....	8			
4	Схема соединений.....	9			
4.1	Подключение VFK 135/2 D	9			
4.2	Подключение VFK 135/2 VD.....	9			
5	Монтаж	10			
5.1	Необходимые инструменты.....	10			
5.2	Подготовка прохода через стену.....	10			
5.3	Проверка объема поставки.....	11			
5.4	Компоновка необходимых компонентов.....	13			
5.5	Срезающие и вытягивающие усилия.....	13			
5.6	Определение размеров каркаса	14			
5.7	Крепление каркаса	15			
5.8	Монтаж каркасов.....	15			
5.9	Монтаж плоского коллектора.....	19			

1 Указания по документации

Следующие указания представляют собой «путеводитель» по всей документации.

В сочетании с настоящим руководством по монтажу действительна также и другая документация.

За повреждения, возникшие в результате несоблюдения данного руководства, мы не несем никакой ответственности.

1.1 Совместно действующая документация

- При монтаже плоских коллекторов соблюдайте обязательно все руководства по монтажу деталей и компонентов установки.
Эти руководства по монтажу прилагаются к соответствующим деталям системы, а также к дополнительным компонентам.

1.2 Хранение документации

- Храните данное руководство по монтажу, а также всю входящую в объем поставки документацию таким образом, чтобы она находилась под рукой в случае необходимости.
- При переезде или продаже аппарата передавайте документацию следующему владельцу.

1.3 Используемые символы

Ниже разъяснены используемые в тексте символы.



Символ опасности:

- Непосредственная опасность для жизни
- Опасность тяжелого травмирования людей
- Опасность легкого травмирования людей



Символ опасности:

- Опасность для жизни из-за удара током



Символ опасности:

- Риск материального ущерба
- Риск вреда окружающей среде



Символ полезного указания и информации

- Символ необходимости выполнения какого-либо действия

1.4 Действительность руководства

Данное руководство по монтажу действует исключительно для плоских коллекторов со следующими артикульными номерами:

Тип коллектора	Артикульный номер
VFK 135/2 D	0010015847
VFK 135/2 VD	0010015848

Таб. 1.1 Типы коллекторов и артикульные номера

- Обозначение типов плоского коллектора см. на маркировочной табличке на верхнем краю коллектора.

Имеются различные варианты исполнения плоских коллекторов Vaillant auroTHERM classic:

- Вариант для горизонтального положения коллекторов VFK 135/2 D (максимум 1 коллектор).
- Вариант для вертикального положения коллекторов VFK 135/2 VD, которые располагаются в коллекторном поле друг около друга.

В общем для обоих положений коллекторов и расположений полей действуют описанные в настоящем руководстве этапы монтажа и указания.

Если в отдельных случаях этапы монтажа отличаются друг от друга, на это указывается особо:



Для горизонтального положения коллектора (макс. 1 коллектор)



Для вертикального положения коллектора (от 1 до 3 коллекторов)

2 Безопасность

2.1 Указания по безопасности и предупреждающие указания

- При монтаже плоского коллектора, а также при последующих работах (осмотр, техобслуживание, вывод из эксплуатации, транспортировка, утилизация) учитывайте общие указания по технике безопасности и предупреждения к каждому действию.

2.1.1 Классификация предупреждающих указаний


Предупреждающие указания классифицированы следующим образом предупреждающими знаками и сигнальными словами относительно степени возможной опасности:

Предупреждающий знак	Сигнальное слово	Объяснение
	Опасно!	Непосредственная опасность для жизни или опасность тяжелых травм для людей
	Опасно!	Опасность для жизни из-за удара током
	Предупреждение!	Опасность легкого травмирования людей
	Осторожно!	Риск материального ущерба или вреда окружающей среде

Таб. 2.1 Значение предупреждающих знаков и сигнальных слов

2.1.2 Структура предупреждающих указаний

Предупреждающие указания можно узнать по верхней и нижней разделительной линии. Они имеют следующую структуру:

	Сигнальное слово!
	Вид и источник опасности!
	Пояснение вида и источника опасности ► Меры по предотвращению опасности.

2.2 Использование по назначению

Плоские коллекторы Vaillant auroTHERM classic VFK 135/2 D и VFK 135/2 VD сконструированы по последнему слову техники и с учетом общепризнанных правил техники безопасности.

Тем не менее, при ненадлежащем использовании или использовании не по назначению может возникать опасность для здоровья и жизни пользователя или третьих лиц, а также опасность нанесения ущерба прибору и другим материальным ценностям.

Настоящий аппарат не предназначен для использования лицами (включая детей) с ограниченными физическими, сенсорными или умственными способностями, а также не обладающими опытом и/или знаниями, за исключением случаев, когда за ними присматривает или дает указания по использованию аппарата лицо, ответственное за их безопасность.

За детьми необходимо присматривать, чтобы удостовериться, что они не играют с аппаратом.

Плоские коллекторы Vaillant auroTHERM classic VFK 135/2 D и VFK 135/2 VD используются для приготовления горячей воды с поддержкой от гелиоустановки.

Плоские коллекторы Vaillant разрешается комбинировать только с деталями (крепеж, подключения и т. д.) и компонентами системы auroSTEP plus фирмы Vaillant. Применение деталей или компонентов системы, выходящих за рамки указанного, считается использованием не по назначению.

Плоские коллекторы Vaillant auroTHERM classic VFK 135/2 D и VFK 135/2 VD разрешается эксплуатировать только с готовой смесью теплоносителя для солнечных коллекторов Vaillant. Не допускается прямое протекание через плоские коллекторы греющей или горячей воды.

Опорная стоечная конструкция плоского коллектора на наклонной крыше допустима только тогда, когда предварительно специалистом по статике определено, что крыша выдержит возникающие усилия и нагрузки.

Любое иное или выходящее за рамки указанного использование считается использованием не по назначению. Использованием не по назначению считается также любое непосредственное применение в коммерческих и промышленных целях. За ущерб, возникший в результате использования не по назначению, изготовитель/поставщик ответственности не несет.

Риск несет единолично пользователь.

К использованию по назначению относится также соблюдение руководства по монтажу, а также всей другой действующей документации, и соблюдение условий выполнения осмотров и технического обслуживания.

Плоские коллекторы Vaillant разрешается комбинировать только с деталями (крепеж, подключения и т. д.) и компонентами системы фирмы Vaillant. Применение деталей или компонентов системы, выходящих за рамки указанного, считается использованием не по назначению. За это мы не несем ответственности.

2.3 Общие указания по безопасности

- Перед монтажом и после, а также при выполнении следующих работ (осмотр, техническое обслуживание, вывод из эксплуатации, транспортировка, утилизация) соблюдайте следующие указания.

Установка

Монтаж, а также техническое обслуживание, ремонт и вывод из эксплуатации коллекторного поля может выполнять только специализированное предприятие. Соблюдать существующие предписания, правила и директивы.

Избегать опасности для жизни в результате обрушения и падения деталей

- Соблюдайте национальные предписания, действующие для выполнения высотных работ.
- Используйте в качестве страховки страховочный ремень Vaillant.
- Достаточно широко оградите площадь в зоне падения под местом работы, чтобы исключить вероятность травмирования человека падающими предметами.
- Обозначьте места выполнения работ, например, табличками с указаниями в соответствии с действующими национальными предписаниями.

Избегать опасности ожогов и ошпаривания

Температура плоских коллекторов внутри под воздействием солнечных лучей достигает 200 °С.

- Избегайте выполнения работ по техническому обслуживанию на ярком солнце.
- Снимайте солнцезащитную фольгу только после монтажа.
- Плоские коллекторы без солнцезащитной фольги укрывайте от солнца, прежде чем начинать работу.
- Работайте преимущественно по утрам.

Избегайте повреждений в результате неправильного монтажа

Монтаж плоских коллекторов по имеющемуся руководству по монтажу предполагает наличие специальных знаний соответственно завершеному профессиональному обучению в качестве специалиста.

- Выполняйте монтаж только, если Вы располагаете такими специальными знаниями.
- Используйте предлагаемые компанией Vaillant системы крепления для плоских коллекторов.
- Монтируйте плоский коллектор, как описано в данном руководстве.

Предотвращайте повреждения от мороза

- Проследите за тем, чтобы система могла опорожняться. Для оптимального функционирования присоединенного с обеих сторон поля наклон должен составлять прибл. 1 % к нижнему подключению (подключению обратной линии).
- Проследите при монтаже за тем, чтобы нижние кромки коллекторов находились над патрубком накопителя.

Избегайте повреждений при использовании очистителей высокого давления

Аппараты промывки высокого давления могут стать причиной повреждений коллекторов из-за крайне высокого давления.

- Ни в коем случае не используйте аппараты промывки высокого давления для очистки коллекторов.

2.4 Сочетание с другими деталями

Плоские коллекторы Vaillant разрешается комбинировать только с деталями (крепёж, подключения и т. д.) и компонентами системы фирмы Vaillant. Применение деталей или компонентов системы, выходящих за рамки указанного, считается использованием не по назначению. За это мы не несем ответственности.

2.5 Условия использования



Опасно!

Опасность травмирования людей и материального ущерба из-за падения коллектора!

Недостаточная несущая способность основания или неподходящий крепежный материал в результате дополнительной нагрузки, оказываемой установленным на опорах плоским коллектором, могут привести к падению коллектора.

- Выполняйте установку опор плоского коллектора только на основаниях с достаточной грузоподъемностью с помощью подходящих крепежных материалов.
- Если необходимо заменить основания, например, на парапетах балкона, поручайте их установку специализированному предприятию.
- Поручите выполнить проверку пригодности оснований фасада, а также парапета балкона.

- Если для соблюдения монтажных расстояний (Таб. 5.4) недостаточно точек крепления, необходимо монтировать основание с достаточной грузоподъемностью.

2 Безопасность

2.5.1 Максимальная ветровая нагрузка



Опасно!

Опасность для жизни и материальный ущерб в результате ветровой нагрузки!

Если основание не выдерживает ветровой нагрузки, возникающей на установленном на опорах плоском коллекторе, то ветер может сорвать с основания плоские коллекторы и части основания. Возможна опасность для людей.

- Убедитесь в том, что перед установкой плоского коллектора на опоры специалист по статике определил, что основание подходит для установки на опорах.

Плоские коллекторы рассчитаны на максимальную ветровую нагрузку $1,6 \text{ кН/м}^2$.

2.5.2 Максимальная дождевая и снеговая нагрузка

Плоские коллекторы рассчитаны на максимальную дождевую и снеговую нагрузку $5,0 \text{ кН/м}^2$.

2.5.3 Монтажный угол

Вы можете монтировать плоские коллекторы с углом монтажа 15° , 30° или 45° на фасаде или балконе.

2.6 Маркировка CE

Обозначением символа CE мы как изготовитель прибора подтверждаем, что плоские коллекторы Vaillant соответствуют требованиям следующих нормативных актов:

- Директива 97/23/EWG Европейского Парламента и Совета по приведению в соответствие правовых предписаний стран-участниц по аппаратам, работающим под давлением.



Плоские коллекторы auroTHERM classic сконструированы по последнему слову техники и с учетом общепризнанных правил техники безопасности.

Соответствие необходимым стандартам подтверждено.



Плоские коллекторы auroTHERM classic успешно прошли проверку согласно правилам и требованиям европейской маркировки Solar Keymark.

2.7 Единый знак обращения на рынке государств - членом Таможенного союза



Маркировка единым знаком обращения аппарата на рынке государств - членом Таможенного союза свидетельствует его соответствии требованиям всех технических регламентов Таможенного союза, распространяющихся на него.

2.8 Дата изготовления аппарата

Дата изготовления (неделя, год) указана в серийном номере на маркировке аппарата:

- третья и четвертая цифры серийного номера : последние две цифры года изготовления
- пятая и шестая цифры серийного номера : неделя изготовления (номер недели изготовления : с 01 по 52)

3 Указания по транспортировке и монтажу

3.1 Указания по транспортировке и обращению



Осторожно!
Повреждения коллекторов из-за неправильного хранения!

При неправильном хранении влага может попасть в плоский коллектор и привести к повреждениям в случае замерзания.

- Всегда храните плоские коллекторы в сухом и защищенном от погодных условий месте.

3.1.1 Правила хранения и транспортировки

Продукт должен транспортироваться и храниться в оригинальной упаковке в соответствии с правилами, нанесёнными на упаковку с помощью международных стандартизованных пиктограмм. Температура окружающего воздуха при транспортировке и хранении должна составлять от -40 до +40 °С.

- Транспортируйте плоские коллекторы всегда в горизонтальном положении, чтобы обеспечить максимальную защиту.
- Строительный или автомобильный кран облегчает транспортировку на фасад или парапет балкона. Если такого крана нет, то можно использовать наклонный подъемник. В обоих случаях поддерживайте плоский коллектор дополнительными тросами, чтобы избежать качания или опрокидывания на сторону.
- Если моторные вспомогательные средства отсутствуют, затягивайте плоский коллектор на фасад или парапет балкона при помощи прислоняемых лестниц или настилов в стене в качестве наклонной плоскости.

3.2 Указания по монтажу



Осторожно!
Опасность повреждения внутренних компонентов!

Внутреннее пространство коллектора вентилируется через вентиляционное отверстие в трубном проходе (VFK 135/2 VD) или через вентиляционное отверстие сбоку на раме (VFK 135/2 D).

- Проследите за тем, чтобы вентиляционное отверстие было свободным, чтобы обеспечить беспрепятственный доступ воздуха.

- Соблюдайте максимально допустимую нагрузку на основание и необходимое расстояние до края фасада или балкона согласно стандарту DIN 1055.
- Тщательно закрепите каркас и плоские коллекторы, чтобы обусловленные бурей и непогодой растягивающие нагрузки надежно поглощались.

- Выберите подходящие винты, чтобы закрепить каркасы на соответствующем основании. При необходимости проконсультируйтесь со специалистом.
- По возможности устанавливайте плоские коллекторы направленными на юг.
- Снимайте солнцезащитную фольгу только после монтажа.
- Работайте к контуре гелиоустановки только с паянными твердыми припоем соединениями, плоскими уплотнениями, обжимными фитингами или пресс-фитингами, одобренными изготовителем для использования в контуре гелиоустановки и при соответствующих высоких температурах.
- Выполняйте теплоизоляцию трубопроводов в соответствии с Постановлением по отопительным установкам. Соблюдайте термостойкость (175 °С) и устойчивость к воздействию УФ-лучей.
- Заполняйте гелиоустановку только готовой смесью теплоносителя Vaillant для солнечных коллекторов.

3.3 Технические правила

Монтаж должен соответствовать условиям, обеспеченным заказчиком, местным предписаниям и техническим правилам.

Нормы и правила

При выборе места установки, проектировании, монтаже, эксплуатации, проведении инспекции, технического обслуживания и ремонта прибора следует соблюдать государственные и местные нормы и правила, а также дополнительные распоряжения, предписания и т.п. соответствующих ведомств касательно газоснабжения, дымоотведения, водоснабжения, канализации, электроснабжения, пожарной безопасности и т.д. - в зависимости от типа прибора.

3.4 Предписания по предотвращению несчастных случаев

- При монтаже плоских коллекторов соблюдайте национальные предписания, действующие для выполнения работ на соответствующей высоте.
- Обеспечьте предписанную защиту от падения, используя, напр., подмости с защитными решетками.
- Если использование подмоствок с защитными решетками является нецелесообразным, также в качестве защиты от падения Вы можете использовать такие предохранительные приспособления, как, например, страховочный ремень Vaillant.
- Инструменты и вспомогательные средства (например, подъемные механизмы или приставные лестницы) используйте только согласно соответственно действующим предписаниям по предотвращению несчастных случаев.
- Достаточно широко оградите площадь в зоне падения под местом монтажа, чтобы исключить вероятность травмирования человека падающими предметами.
- Обозначьте места выполнения работ, например, табличками с указаниями в соответствии с действующими национальными предписаниями.

3 Указания по транспортировке и монтажу

3.5 Молниезащита



Осторожно!
Повреждения в результате удара молнии!

Если монтажная высота более 20 м, то возможны повреждения системы из-за удара молнии.

- ▶ Подсоединяйте все электропроводящие части к устройству молниезащиты.

3.6 Защита от замерзания



Осторожно!
Повреждения от мороза!

Остатки воды могут повредить плоский коллектор в случае мороза.

- ▶ Никогда не наполняйте и не промывайте плоский коллектор водой.
- ▶ Заполняйте и промывайте плоский коллектор только готовой смесью теплоносителя Vaillant для солнечных коллекторов.
- ▶ Регулярно проверяйте теплоноситель для солнечных коллекторов при помощи тестера защиты от замерзания.

3.7 Защита от перенапряжения



Опасно!
Опасность для жизни из-за ненадлежащего монтажа!

При ненадлежащем монтаже или неисправном силовом кабеле трубопровод может находиться под напряжением и стать причиной травм людей.

- ▶ Крепите хомуты заземления труб на трубопроводе.
- ▶ Соедините хомуты заземления труб посредством медного кабеля (16 мм²) с шиной выравнивания потенциалов.



Осторожно!
Опасность скачков напряжения в электрической сети!

В результате скачков напряжения в электрической сети могут возникнуть повреждения гелиоустановки.

- ▶ Заземлите контур гелиоустановки способом выравнивания потенциалов и для защиты от перенапряжения.
- ▶ Крепите хомуты заземления труб на трубопроводе контура гелиоустановки.
- ▶ Соедините хомуты заземления труб посредством медного кабеля (16 мм²) с шиной выравнивания потенциалов.

3.8 Защита от коррозии



Осторожно!
Коррозия!

На фасадах и балконах из более благородных металлов, чем алюминий (например, фасадах, покрытых медью), на каркасах может возникать контактная коррозия. В результате надежное удержание плоских коллекторов больше не гарантируется.

- ▶ Используйте соответствующие подкладки для отделения металлов друг от друга.

3.9 Снегоулавливающая решетка



Осторожно!
Сползающий снег!

Если коллекторное поле установлено под скатом крыши, то сползающий с крыши снег может повредить коллекторы.

- ▶ Установите над коллекторами защиту от сползающего снега.

3.10 Срок службы

Срок службы коллекторов составляет 20 лет при условии, что были соблюдены все данные относительно транспортировки и хранения, монтажа и установки, а также относительно осмотра и технического обслуживания.

4 Схема соединений



При расчете объемного расхода поля учитывайте информацию для проектирования.

- Подключайте плоские коллекторы, соблюдая следующие правила:



При монтаже плоских коллекторов VFK 135/2 D и VFK 135/2 VD соблюдайте руководство по монтажу системы auroSTEP plus.



Для системы auroSTEP plus в сочетании с монтажом с опорами на фасаде можно устанавливать максимум 3 коллектора вертикально рядом друг с другом (VFK 135/2 VD) или максимум 1 коллектор (VFK 135/2 D).

- Подключайте плоские коллекторы, соблюдая следующие правила:

4.1 Подключение VFK 135/2 D

Для VFK 135/2 D при монтаже с опорами на фасаде можно устанавливать максимум 1 коллектор.



Коллектор VFK 135/2 D должен устанавливаться на фасаде или на балконе.

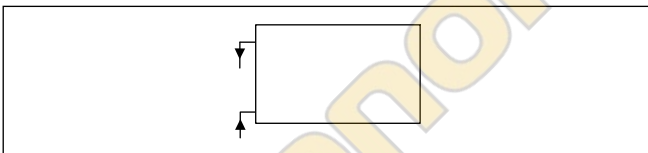


Рис. 4.1 Балкон: макс. 1 коллектор VFK 135/2 D

4.2 Подключение VFK 135/2 VD

Для VFK 135/2 VD при монтаже с опорами на фасаде можно устанавливать максимум 3 коллектора. Монтаж друг над другом невозможен.

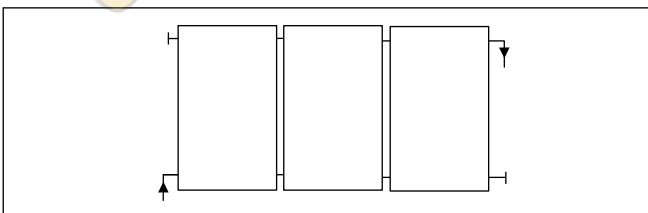


Рис. 4.2 Опорная стоечная конструкция для наклонных крыш с двухсторонним подключением VFK 135/2 VD, расположение друг рядом с другом



Коллектор VFK 135/2 VD может устанавливаться только на фасадах. Монтаж на балконе не допускается.



Коллекторные поля с 3 коллекторами разрешается присоединять только с разных сторон (→ Рис. 4.2).



Для оптимального функционирования присоединенного с разных сторон поля наклон должен составлять прибл. 1% к нижнему подключению (подключению обратной линии).



Только для коллекторных полей с 1 или 2 коллекторами монтаж можно осуществлять и с одной стороны, если этого требуют конструктивные условия.

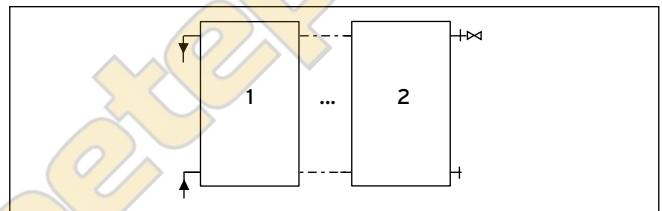


Рис. 4.2 Последовательное включение 1 - 2 плоских коллекторов VFK 135/2 VD

При последовательном подключении от 1 до 2 коллекторов гидравлические подключения с одной стороны. Вы можете прокладывать друг под другом.

5 Монтаж

Чтобы установить плоские коллекторы на фасаде или балконе под углом, сначала закрепите каркас. На каркасах плоские коллекторы быстро и надежно фиксируются с помощью горизонтальных монтажных планок и фиксаторов.



Опасно!
Опасность травмирования людей и материального ущерба из-за недостаточной несущей способности основания!

Основание с недостаточной несущей способностью (фасад или балкон) из-за дополнительной нагрузки, оказываемой плоскими коллекторами, может обрушиться.

- Перед монтажом проверьте максимально допустимую нагрузку!
- Устанавливайте плоские коллекторы только на фасадах, балконах и парапетах балконах, имеющих достаточную несущую способность.
- При необходимости привлечите к работе специалиста.



Опасно!
Опасность травмирования людей и материального ущерба из-за падающих деталей!

В краевой зоне на фасадах и балконах во время бури возникает особо сильная ветровая нагрузка.

- При определении места установки расстояние до края должно быть не менее 1 м!
- Плоский коллектор ни в коем случае не должен выступать за край балкона или фасада.



Опасно!
Опасность для жизни от падающих деталей!

Незакрепленные плоские коллекторы могут упасть из-за ветра и поставить под угрозу безопасность людей.

- При креплении учитывайте срезающие и вытягивающие усилия.
- Используйте подходящий крепежный материал в соответствии с материалом основания или условиями места установки (не входит в комплект поставки).



Осторожно!
Коррозия!

На фасадах и балконах из более благородных металлов, чем алюминий (например, фасады, покрытие медью), может образоваться контактная коррозия на каркасах, в результате чего уже не будет гарантирована надежная фиксация коллекторов.

- Используйте соответствующие подкладки для отделения металлов друг от друга.

5.1 Необходимые инструменты

- Для монтажа плоских коллекторов подготовьте следующие инструменты.

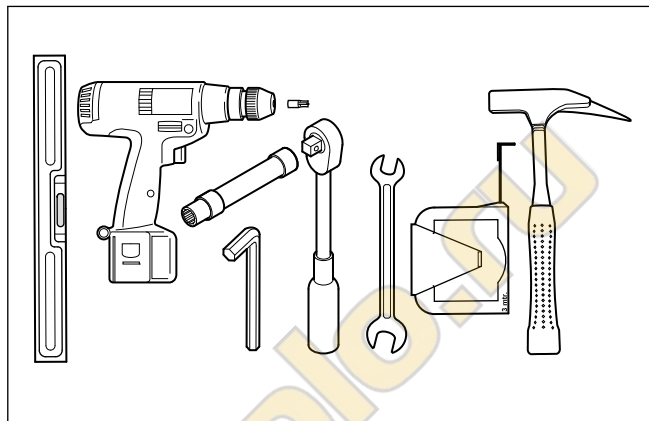


Рис. 5.1 Необходимые инструменты

- ватерпас,
- аккумуляторный шурупверт,
- шестигранный ключ 5 мм,
- трещетка с удлинителем SW 15, SW 17, насадка,
- гаечный ключ SW 15, SW 17,
- рулетка/складной масштаб,
- молоток.

5.2 Подготовка прохода через стену



Осторожно!
Опасность повреждения при попадании воды!

При неправильном проходе через стену вода может попасть внутрь здания.

- Обеспечьте правильное выполнение прохода через стену.

5.3 Проверка объема поставки

- Проверьте полноту монтажных комплектов, используя рисунки и списки материалов.

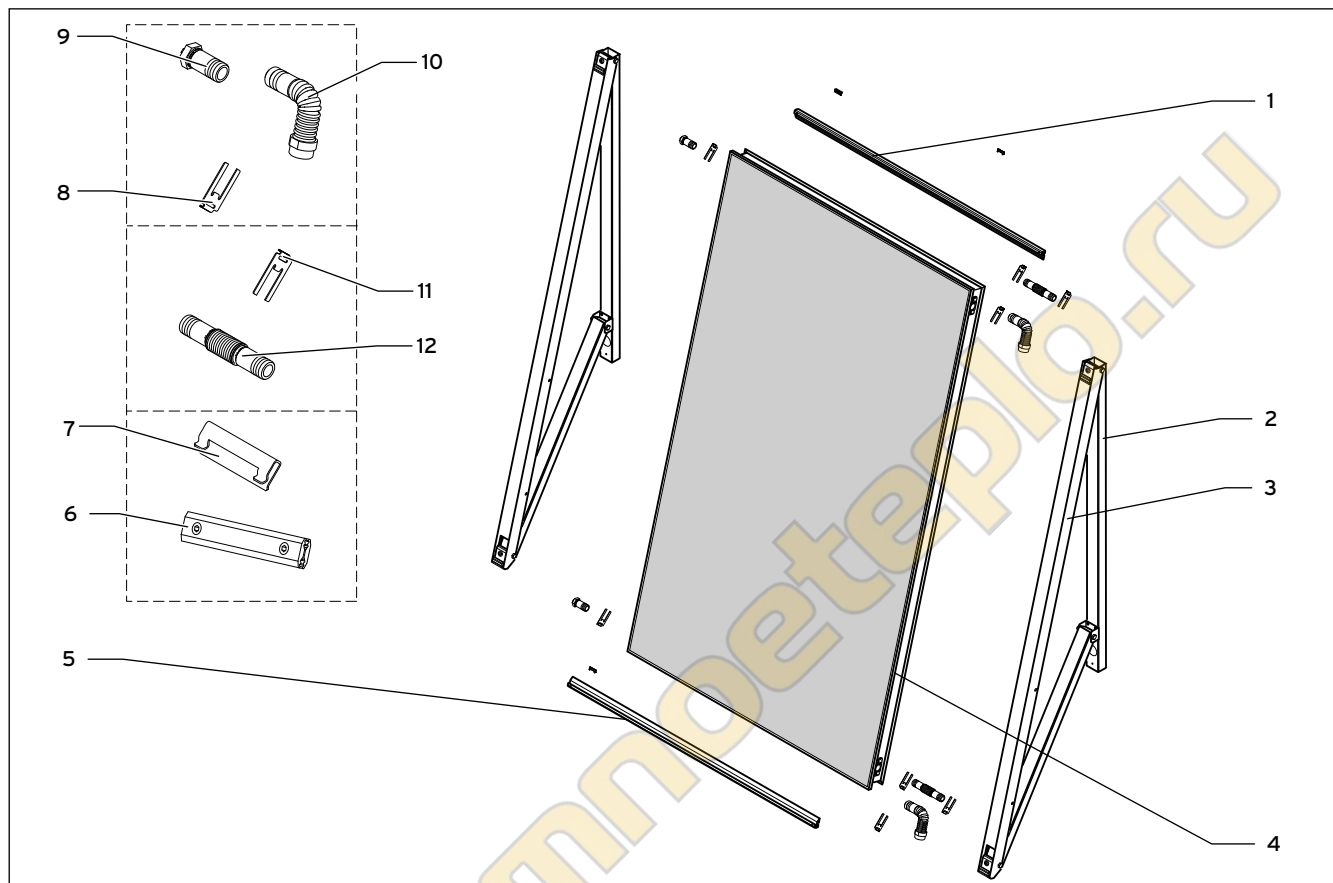


Рис. 5.2 Монтажный комплект VFK 135/2 VD

Поз.	Обозначение	Шт.
4	Плоский коллектор	1
Каркас (предварительно частично собран для угла установки 15°/30°/45°)		
2	Настенный кронштейн и подкос предварительно собраны	1
3	Опорная шина	1
Шинный монтажный комплект:		
1, 5	Монтажная планка	2
6	Шинный соединитель (с винтами)	2
7	Предохранительная скоба	2
Гидравлический присоединительный комплект:		
8	Скоба	4
9	Заглушка	2
10	Гидравлическое подключение	2
11	Скоба	в зависимости от количества коллекторов (4, 8 или 12)
12	Гидравлический соединитель	в зависимости от количества коллекторов (0, 2 или 4)

Таб. 5.1 Список материалов VFK 135/2 VD

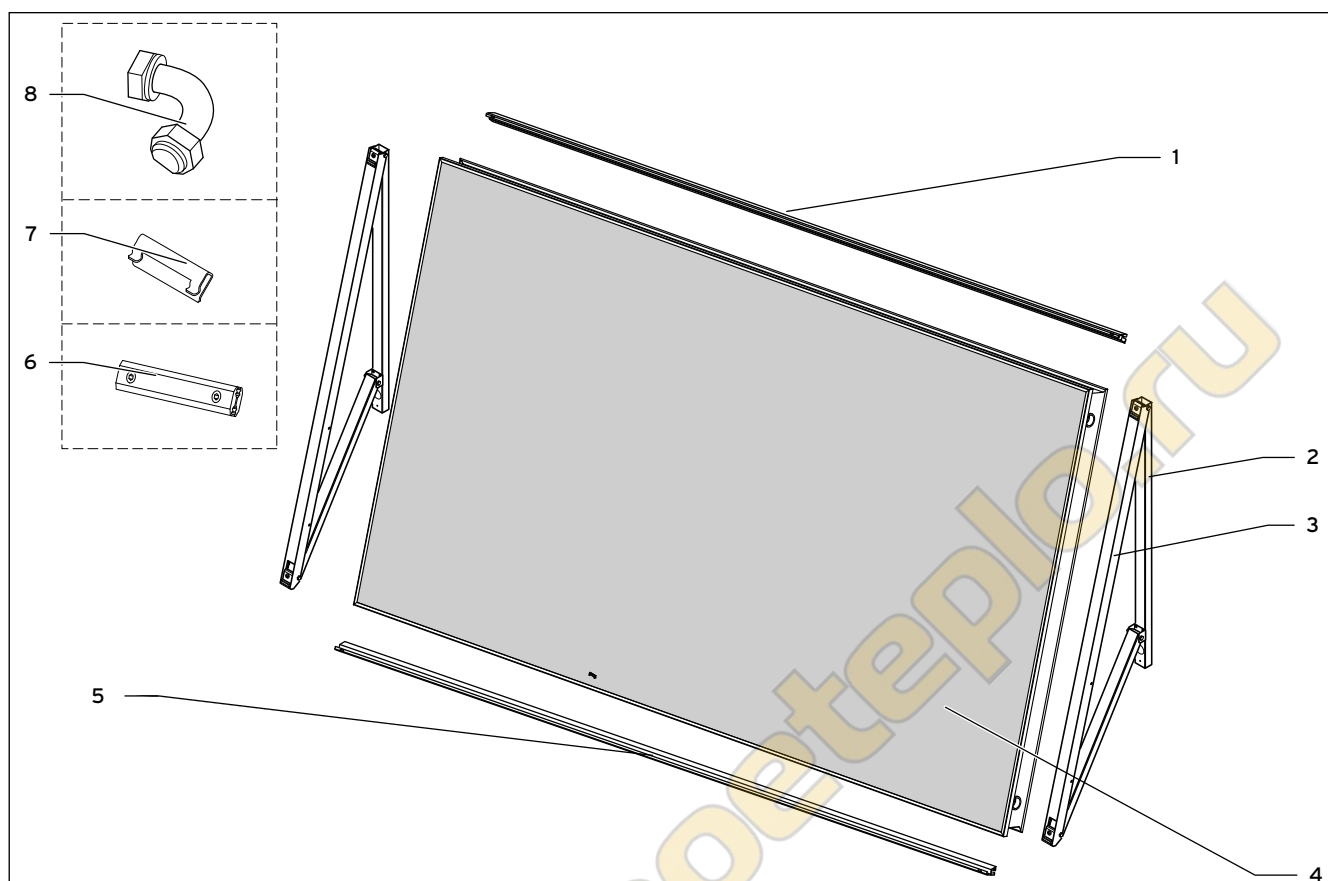


Рис. 5.3 Монтажный комплект VFK 135/2 D

Поз.	Обозначение	Шт.
4	Плоский коллектор	1
Каркас (предварительно частично собран для угла установки 15°/30°/45°)		
2	Настенный кронштейн и подкос предварительно собраны	1
3	Опорная шина	1
Шинный монтажный комплект:		
1, 5	Монтажная планка	2
6	Шинный соединитель (с винтами)	2
7	Предохранительная скоба	2
Гидравлический присоединительный комплект:		
8	Гидравлическое подключение	2

Таб. 5.2 Список материалов VFK 135/2 D

5.4 Компоновка необходимых компонентов

В следующей таблице приведены необходимые компоненты.

		Количество плоских коллекторов		
		1	2	3
Вертикальное исполнение VFK 135/2 VD	Гидравлический комплект	1 ¹⁾		
	Каркас	2	3	4
	Шинный монтажный комплект	1	2	3
Горизонтальное исполнение VFK 135/2 D	Гидравлический комплект	1 ¹⁾		
	Каркас	2	3	4
	Шинный монтажный комплект	1	2	2
		¹⁾ В комплект входит соответствующий гидравлический комплект для 1, 2 или 3 коллекторов.		

Таб. 5.3 Необходимые компоненты

5.5 Срезающие и вытягивающие усилия



Опасно!

Опасность травмирования людей и материального ущерба из-за падающих деталей!

При сильном ветре незафиксированные плоские коллекторы могут упасть и причинить людям травмы.

- В зависимости от основания выбирайте соответствующий крепежный материал (дюбели, винты/болты и т.п.).
- Зафиксируйте плоские коллекторы с помощью монтажных планок.

- Соблюдайте максимально допустимую нагрузку на основание и необходимое расстояние до края фасада или балкона согласно стандарту EN 1991. При необходимости поручите специалисту по статике произвести расчет для конкретного случая.

На коллекторы действуют самые различные усилия, вызванные ветром, дождем или снегом. Эти усилия должны поглощаться плоскими коллекторами и передаваться через монтажную планку на монтажную поверхность. При чрезвычайной нагрузке крепежные винты подвергаются высоким растягивающим нагрузкам.

- Перед началом монтажа проверьте несущую способность монтажной поверхности.
- В крайнем случае примите соответствующие меры для прочного крепления монтажных планок.
- При необходимости привлечите к работе специалиста.

Срезающее усилие в зависимости от точки крепления: 900 Н (90 кг).

Вытягивающее усилие в зависимости от точки крепления: 1500 Н (150 кг).

5.6 Определение размеров каркаса

На следующем графике показана необходимая площадь коллекторного поля и геометрия (размеры) каркаса:

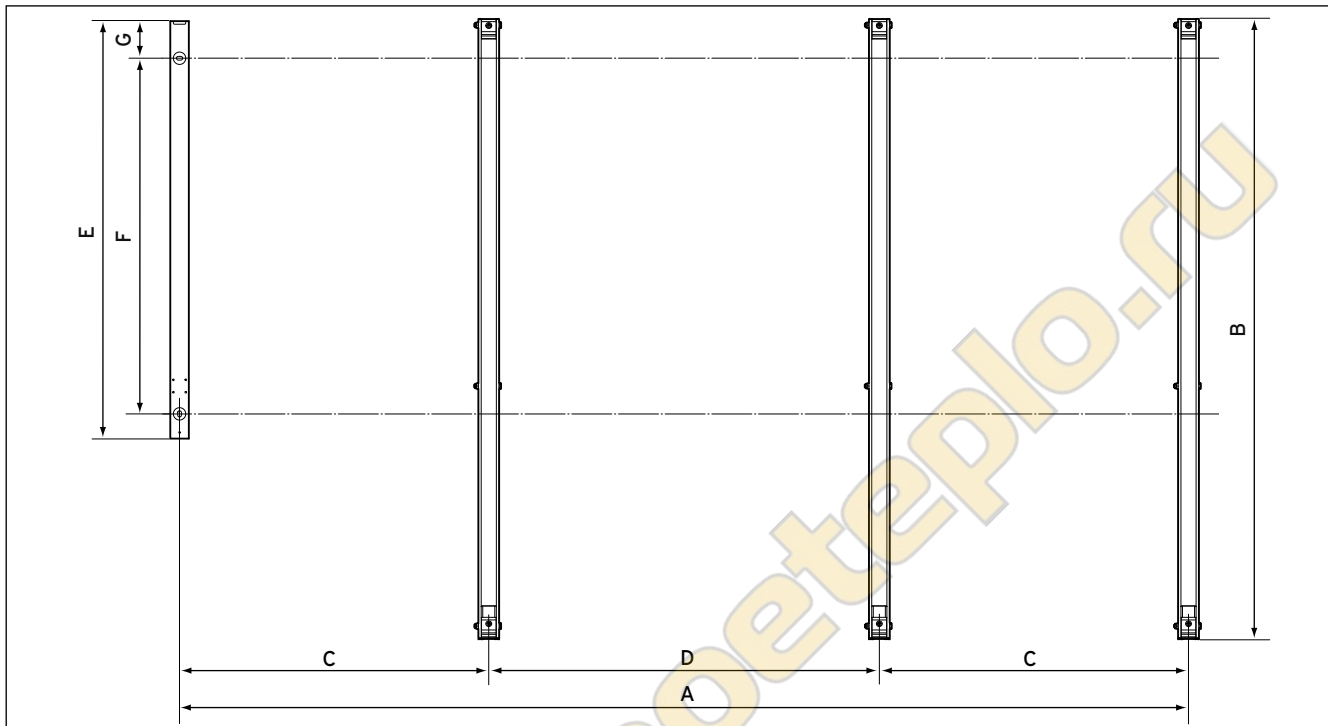


Рис. 5.4 Размеры каркаса друг под другом

Количество Плоские коллекторы		A ¹⁾	15°	30°	45°	C	D	E	F	G
			B ²⁾	B ²⁾	B ²⁾					
Вертикальное исполнение VFK 135/2 VD	1	970	2007	1803	1477	1100 +/-50	1263 +/-5	1354	1150	120
	2	2200								
	3	3463								
Горизонтальное исполнение VFK 135/2 D	1	1770	911	1110	1240	1900 +/-50	2063 +/-5	824	620	120

¹⁾ Размер A может варьироваться на +/-100мм
²⁾ Положение солнца 15° (зимнее солнце)

Таб. 5.4 Размеры каркаса друг под другом

- Занимаемую площадь и размеры каркаса друг под другом см. в табл. 5.4.
- При необходимости обозначьте монтажное положение каркасов на монтажном основании.

Расстояние внешнего каркаса от края ряда коллекторов:
 макс. 200 мм.



Плоский коллектор VFK 135/2 VD (вертикальный) нельзя использовать на парапете балкона.

5.7 Крепление каркаса



Опасно!

Опасность для жизни от падающих деталей!

Незакрепленные плоские коллекторы могут упасть из-за ветра и поставить под угрозу безопасность людей.

- При креплении учитывайте срезающие и вытягивающие усилия.
- Используйте подходящий крепежный материал в соответствии с материалом основания или условиями места установки (не входит в комплект поставки).



Осторожно!

Материальный ущерб из-за разрушения основания!

Неподходящее основание, например, теплоизоляция, может разрушиться из-за монтажа плоских коллекторов.

- Не устанавливайте плоские коллекторы на теплоизоляцию.
- Перед монтажом убедитесь, что основание подходит для монтажа.



Осторожно!

Материальный ущерб из-за разрушения основания!

Ненадлежащий монтаж может привести к повреждению основания или потере герметичности.

- При монтаже следите за тем, чтобы основание не повредилось.



Опасно!

Опасность травмирования людей и материального ущерба из-за падающих деталей!

На краях здания во время бури возникает особенно сильная ветровая нагрузка.

- При определении места установки расстояние до края должно быть не менее 1 м!
- Плоский коллектор ни в коем случае не должен выступать за край балкона или фасада.



Осторожно!

Коррозия!

На фасадах и балконах из более благородных металлов, чем алюминий (например, фасады, покрытие медью), может образоваться контактная коррозия на каркасах, в результате чего уже не будет гарантирована надежная фиксация коллекторов.

- Используйте соответствующие подкладки для отделения металлов друг от друга.

- Перед монтажом выясните для себя, как будут размещаться каркасы. При этом придерживайтесь проектной документации для коллекторного поля.
- Просверлите крепежные отверстия согласно таб. 5.4.



Размеры для каркаса см. в табл. 5.4.

5.8 Монтаж каркасов



Опасно!

Опасность для жизни от падающих деталей!

Незакрепленные плоские коллекторы могут упасть из-за ветра и поставить под угрозу безопасность людей.

- При креплении учитывайте срезающие и вытягивающие усилия.
- Используйте подходящий крепежный материал в соответствии с материалом основания или условиями места установки (не входит в комплект поставки).



Осторожно!

Материальный ущерб из-за разрушения основания!

Неподходящее основание, например, теплоизоляция, может разрушиться из-за монтажа плоских коллекторов.

- Не устанавливайте плоские коллекторы на теплоизоляцию.
- Перед монтажом убедитесь, что основание подходит для монтажа.

Анкерное крепление к основанию должно рассматриваться монтажным предприятием, поскольку для различных оснований существуют специальные анкерные крепления (винты и дюбели).

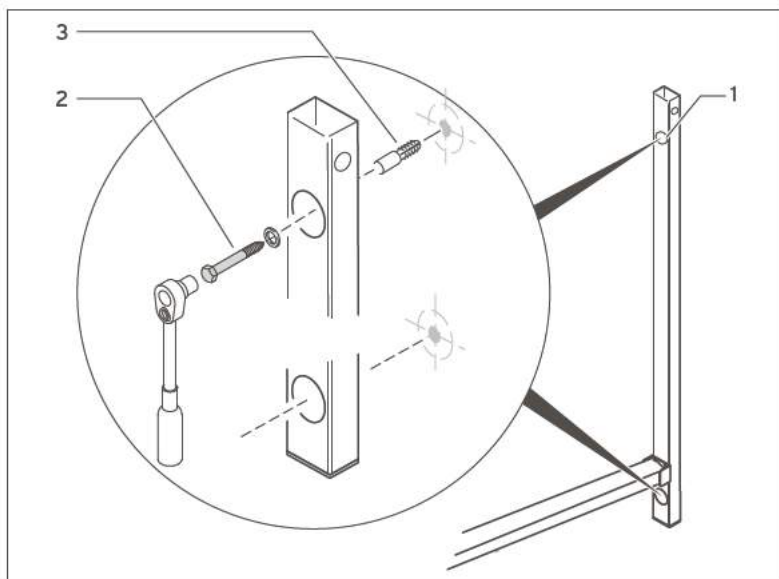


Рис. 5.5 Монтаж каркаса

- Установите настенный кронштейн (1), прежде чем закрепить опорную шину на кронштейне.
- Используйте крепежные винты минимум 10 мм (2).
- В зависимости от основания используйте соответствующий крепежный материал (3) (дюбели, винты/болты и т.д.).
- Закрепите предварительно собранные настенные кронштейны с подкосами в соответствии с количеством устанавливаемых плоских коллекторов друг за другом на фасаде или балконе.



Опасно!

Травмы людей и материальный ущерб при неправильном монтаже!

Если при сборке каркаса винты затянуть недостаточно сильно, фиксация плоского коллектора не гарантируется. Система может выйти из строя. Плоский коллектор может упасть и представлять опасность для людей.

- В любом случае монтируйте каркас согласно следующим инструкциям.

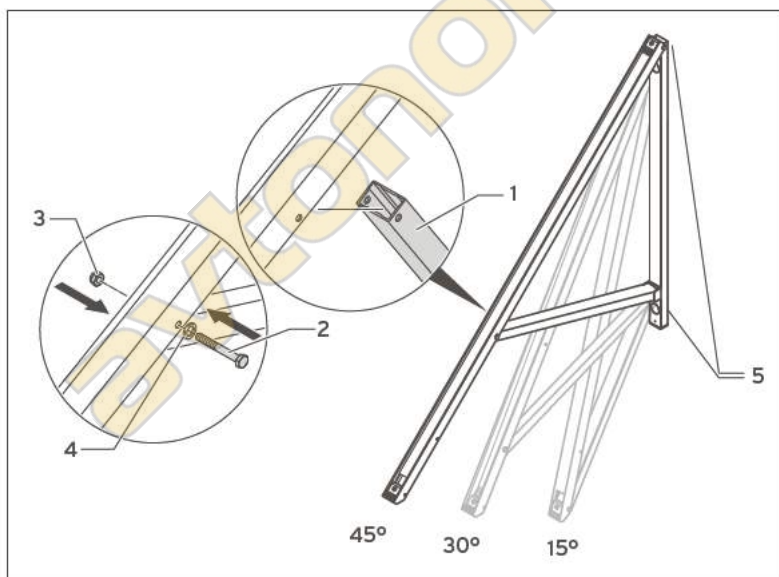


Рис. 5.6 Монтаж каркаса

- Вставьте опорную шину в настенный кронштейн (5), чтобы верхнее отверстие опорной шины и верхнее отверстие настенного кронштейна располагались одно над другим.
- Свинтите настенный кронштейн с опорной шиной.
- Вставьте подкос (1) в опорную шину, чтобы верхнее отверстие подкоса и верхнее отверстие опорной шины располагались одно над другим.
- Вставьте винт (2) через шайбу (4) и просверленное отверстие.
- Прочно затяните винт (2) с гайкой (3).

Настройка угла

В опорной шине имеется три отверстия, предусмотренных для установки угла (15°, 30° и 45°).



Возможности установки угла наклона подходят для фасадов и балкона.

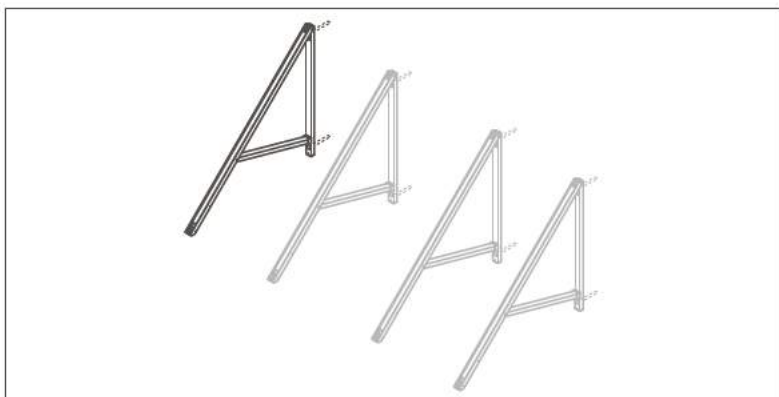


Рис. 5.7 Выравнивание каркасов

► Убедитесь в том, что каркасы выровнены параллельно. Используйте для этого ватерпас.



Размеры для каркаса см. в табл. 5.4.

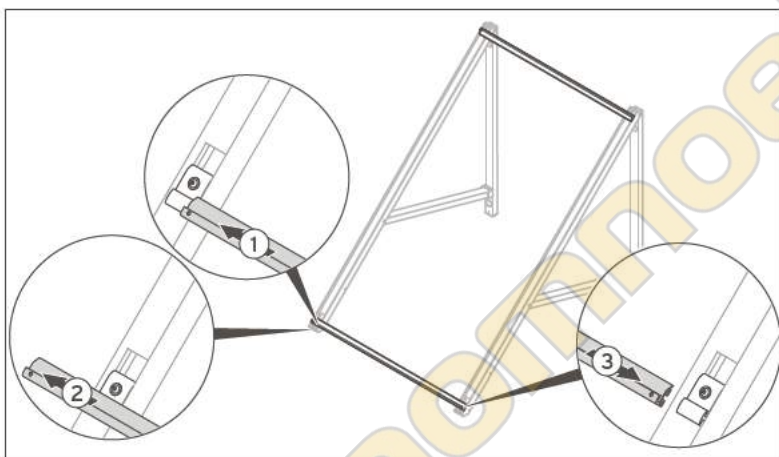


Рис. 5.8 Сдвигание монтажной планки на фиксаторы

- Перед монтажом монтажных планок сначала установите все каркасы.
- Сдвиньте монтажную планку горизонтально на профиль фиксаторов:
 - Сдвиньте монтажную планку сначала на один фиксатор (1).
 - Немного сдвиньте монтажную планку наружу (2).
- Затем снова сдвиньте монтажную планку назад на другой фиксатор (3).
- Выполните последовательно эти шаги для всех каркасов и соответственно в верхнем и нижнем рядах.

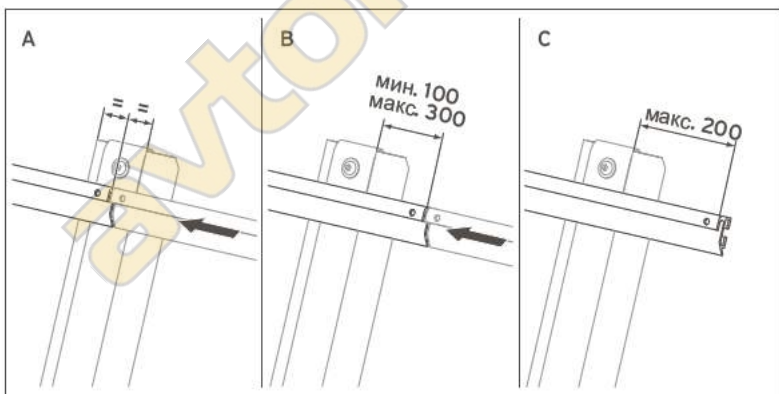


Рис. 5.9 Установка монтажной планки на несколько каркасов

- При монтаже нескольких плоских коллекторов обеспечьте по возможности, чтобы монтажная шина заканчивалась посередине в фиксаторе (A).
- Если из-за особенностей основания это невозможно, то соответствующий каркас необходимо расположить таким образом, чтобы между концом шины и фиксатором оставалось расстояние не менее 100 мм и не более 300 мм (B).
- На первом и последнем каркасе монтажные планки должны выступать за край не более чем на 200 мм (C).

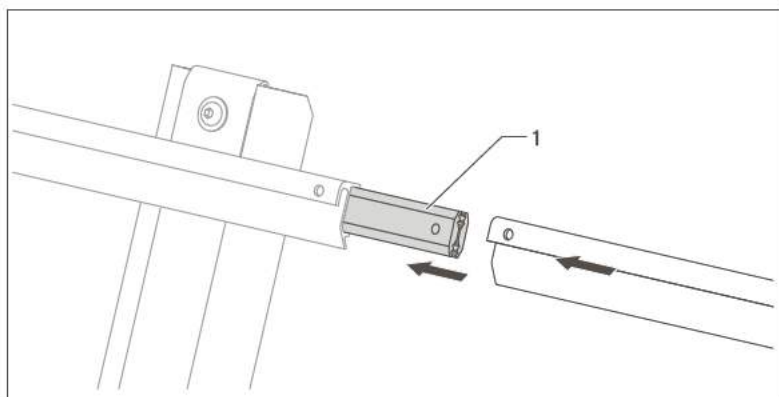


Рис. 5.10 Соединение монтажных планок (с шинным соединителем)

Если две монтажные планки не заканчиваются посередине фиксатора, выступают за каркас (→ Рис. 5.8), тогда соедините монтажные планки соединительным элементом следующим образом:

- Сдвиньте соединительный элемент в монтажную планку так, чтобы выступала еще примерно половина (1).
- Затяните винты шестигранным ключом 4 мм сзади.
- Сдвиньте другие монтажные планки на соединительный элемент.
- Затяните второй винт так же сзади.

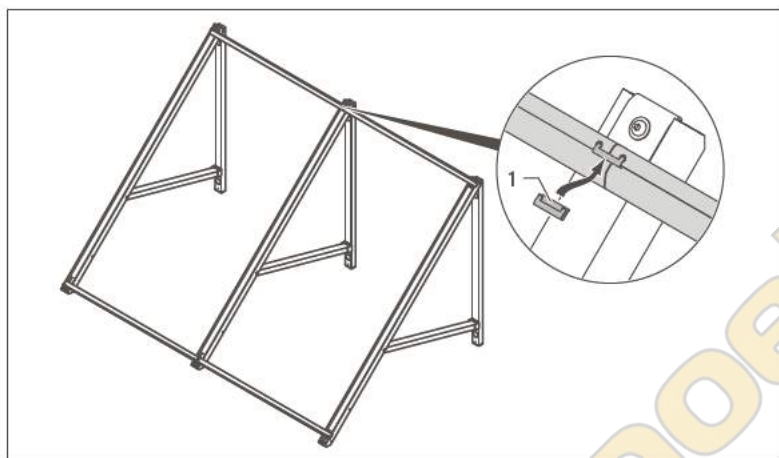


Рис. 5.11 Соединение монтажных планок (с предохранительной скобой)

Соединяйте монтажные планки в каждом случае при помощи предохранительной скобы следующим образом:

- Прикрепите предохранительные скобы (1) в монтажной планке. При этом следите за тем, чтобы предохранительные скобы (1) зафиксировались в отверстиях монтажной планки.
- Сдвиньте верхнюю монтажную планку вверх и временно зафиксируйте ее, чтобы можно было закрепить коллекторы.



Учитывайте при этом, что после монтажа доступа к предохранительным скобам не будет.

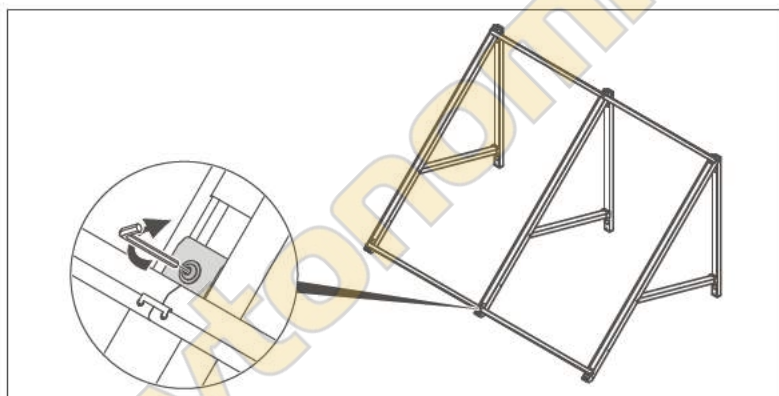


Рис. 5.12 Крепление монтажных планок снизу

- Привинтите фиксаторы нижней монтажной планки шестигранным ключом 5 мм перед расположением коллекторов.



После расположения коллекторов винты нижнего фиксатора больше недоступны.

5.9 Монтаж плоского коллектора

**Опасно!****Опасность ожога!**

Температура плоских коллекторов внутри под воздействием солнечных лучей достигает 200 °С.

- Поэтому снимайте заводскую солнцезащитную пленку только после ввода гелиоустановки в эксплуатацию.
- Избегайте выполнения работ по монтажу на ярком солнце.
- Укрывайте плоские коллекторы от солнца, прежде чем начинать работу.
- Работайте преимущественно по утрам.
- Носите подходящие защитные перчатки.
- Носите подходящие защитные очки.

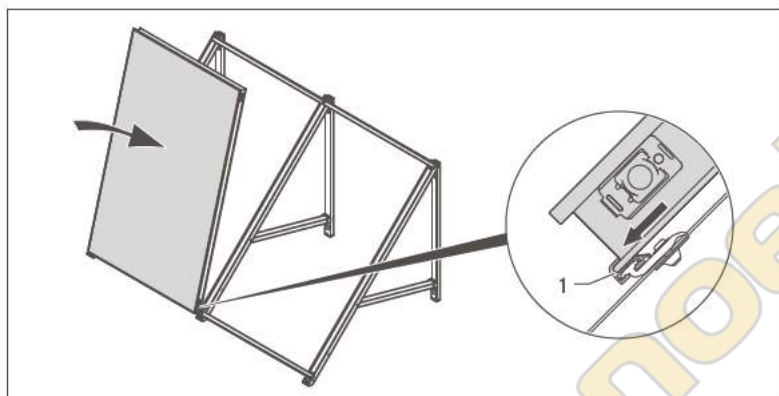


Рис. 5.13 Навешивание плоского коллектора

- Вложите плоский коллектор нижним краем в профиль монтажной планки. Следите за тем, чтобы монтажная планка (1) охватывала нижний край плоского коллектора.
- Опустите плоский коллектор на верхнюю монтажную планку.

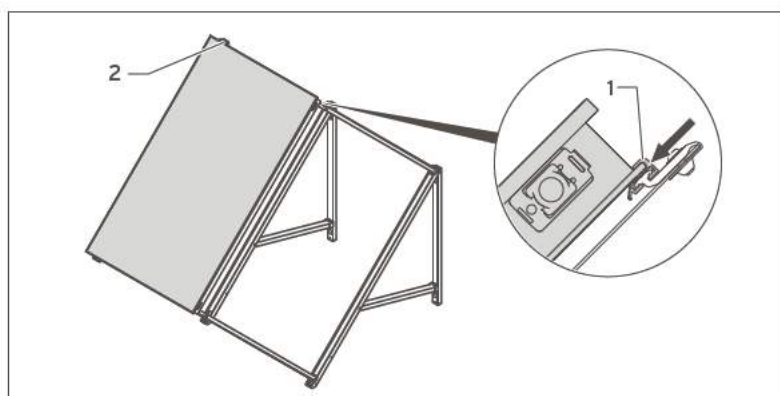


Рис. 5.14 Крепление плоского коллектора сверху

- Сдвиньте сначала только левую сторону верхней монтажной планки заподлицо к плоскому коллектору.
- Следите за тем, чтобы монтажная планка (1) охватывала верхний край плоского коллектора.
- Привинтите сначала только верхний левый фиксатор (2). Используйте для этого шестигранный ключ 5 мм.
- Следите за тем, чтобы монтажная планка при затягивании винта не сдвигалась.



Осторожно!
Опасность для жизни из-за ненадлежащего монтажа!

Плоский коллектор может опрокинуться при ненадлежащем креплении и представлять опасность для людей.

- После затягивания каждого коллектора проверьте прочное положение всех винтовых соединений и затяните их при необходимости.

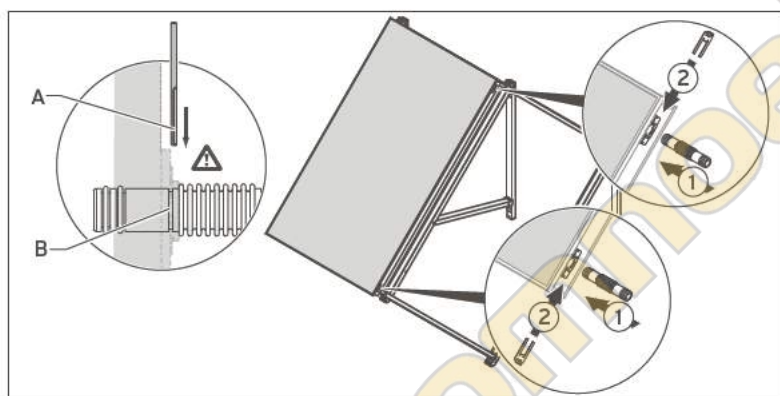


Рис. 5.15 Установка гидравлического соединителя

- Снимите заглушки, установленные при поставке в приемные отверстия.
- Вставьте трубчатые соединители до упора в приемное отверстие (1).
- Вставьте скобу в планку приемного отверстия (2).



Осторожно!
Опасность повреждений коллектора!

При ненадлежащем монтаже соединителя труб можно повредить плоский коллектор.

- Убедитесь, что скоба (A) входит в паз трубчатого соединителя (B).

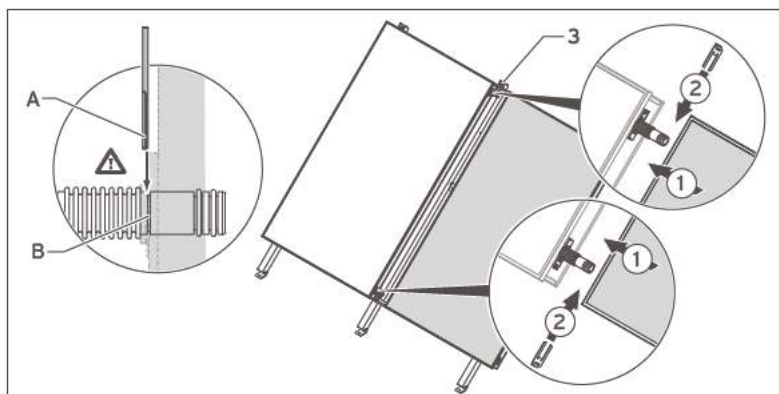


Рис. 5.16 Монтаж последующих плоских коллекторов

- Установите следующий плоский коллектор на нижнюю монтажную планку.
- Положите плоский коллектор на верхнюю монтажную планку.
- Придвиньте этот плоский коллектор к первому плоскому коллектору (1) и зафиксируйте гидравлические соединительные элементы скобами (2).
- Сместите вторую верхнюю монтажную планку так, чтобы она оказалась вровень с плоским коллектором.
- Привинтите вторую верхнюю монтажную планку к соответствующему фиксатору (3) с монтажной планкой первого коллектора.
- Используйте для этого шестигранный ключ 5 мм.
- Выполните по этому принципу действия для каждого последующего коллектора.



Осторожно!
Опасность повреждений коллектора!
 При ненадлежащем монтаже соединителя труб можно повредить плоский коллектор.

- Убедитесь, что скоба (A) входит в паз трубчатого соединителя (B).

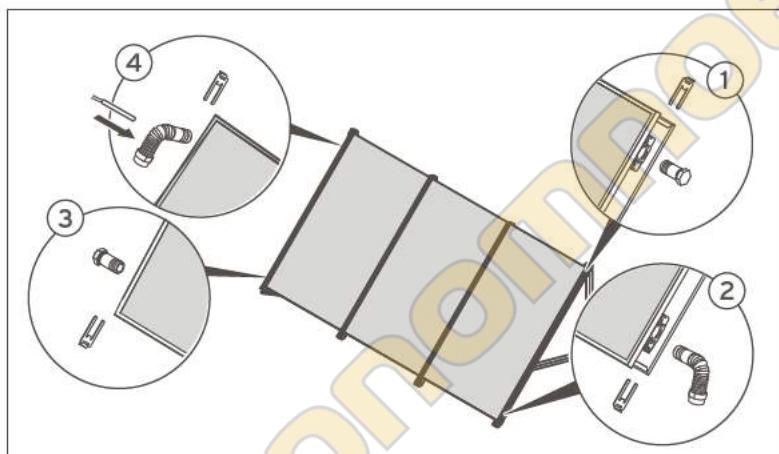


Рис. 5.17 Монтаж соединительных патрубков с разных сторон (1-3 плоских коллектора VFK 135/2 VD)

Гидравлическое подключение VFK 135/2 VD

Монтаж соединительных патрубков с разных сторон

- Вставьте обратную линию (впуск) (2) с одной стороны в нижнее боковое отверстие, а подающую линию (выпуск) (4) по диагонали от него - в верхнее боковое отверстие.
- Зафиксируйте соединительные патрубки и заглушки скобами.
- Установите заглушку (3) снизу на плоском коллекторе.
- Установите заглушку (1) в самой верхней точке.
- Соедините подающую и обратную линию коллектора с соединительной обвязкой системы.
- Проложите соединительную трубную обвязку вниз.

Для этого соблюдайте руководство по монтажу для системы autoSTEP plus.

- При необходимости проверьте подключения на герметичность.



Коллекторные поля с 3 коллекторами разрешается присоединять только с разных сторон (→ Рис. 5.25).

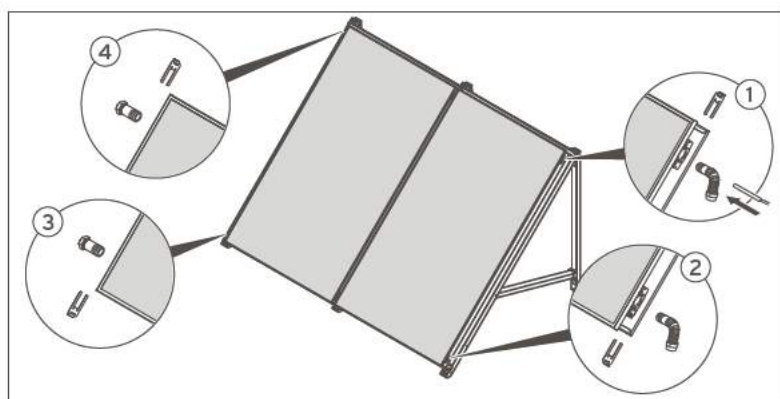


Рис. 5.18 Монтаж соединительных патрубков с одной стороны
(1 - 2 плоских коллектора VFK 135/2 VD)

Монтаж соединительных патрубков с одной стороны (только для 1 или 2 коллекторов)

В качестве альтернативы Вы можете гидравлически подключить одно коллекторное поле с 1 или 2 коллекторами также и с одной стороны, если, например, этого требуют конструктивные условия.

- Подключите подающую линию (выпуск с отверстием для датчика коллектора) (1) сверху.
- Закрепите подающую линию скобами (1).
- Подключите обратную линию (впуск) (2) снизу.
- Закрепите обратную линию скобами (2).
- Снимите красные заглушки.
- Вставьте датчик коллектора VR 11 в отверстие (1).
- Закрепите датчик коллектора VR 11 от выкальзывания кабельным соединителем.
- Установите обе заглушки вентиляционных отверстий к другой стороне коллекторного поля вверху и внизу на коллекторе (3 и 4).
- Зафиксируйте обе заглушки скобами (3 и 4).
- Соедините подающую и обратную линию коллектора с соединительной обвязкой системы.
- При необходимости проверьте подключения на герметичность.

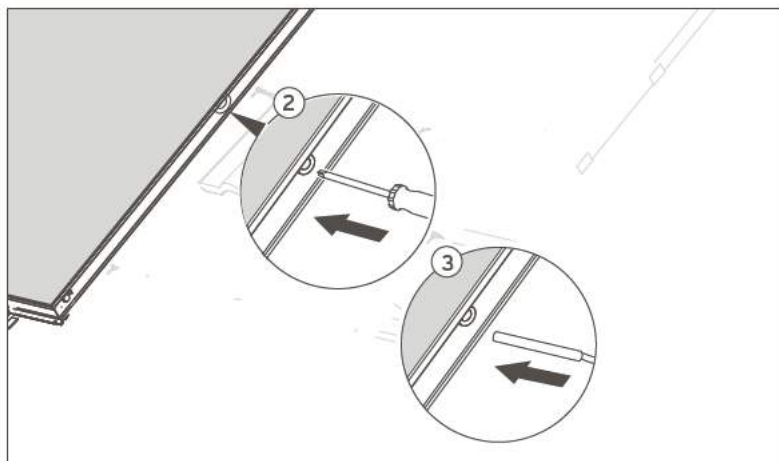


Рис. 5.19 Монтаж датчика коллектора

Монтаж датчика коллектора (VFK 135/2 VD)

- Выберите отверстие в коллекторном поле, которое ближе всего расположено к соединению подающей линии.
- Протолкните **на выбранном коллекторе** резиновую пробку для датчика температуры у отметки отверткой (2).
- Не снимайте резиновую пробку.
- Вводите датчик коллектора через резиновую пробку, пока не ощутите отчетливое сопротивление (3).

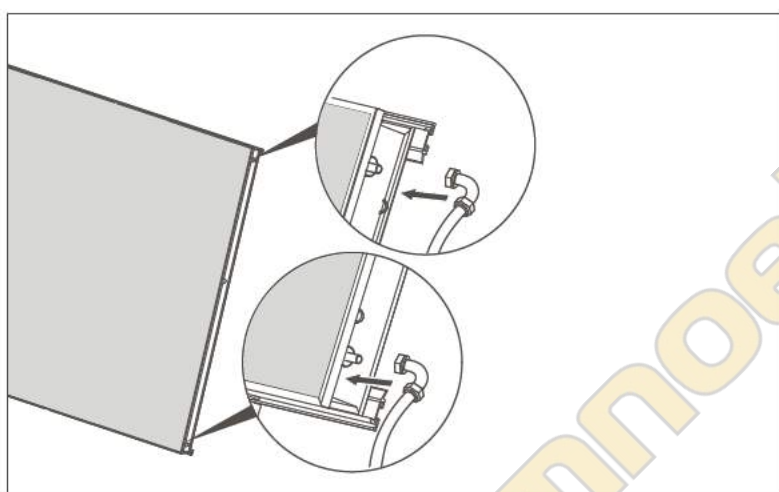


Рис. 5.20 Гидравлическое подключение (1 коллектор VFK 135/2 D)

Гидравлическое подключение VFK 135/2 D

- Подключите обратную линию (впуск) к нижнему коллектору.
- Подключите подающую линию (выпуск) к верхнему коллектору
- Соедините подающую и обратную линию коллектора с соединительной обвязкой системы.
- При необходимости проверьте подключения на герметичность.



При прокладке соединительной трубной обвязки соблюдайте руководство по монтажу системы auroSTEP plus.

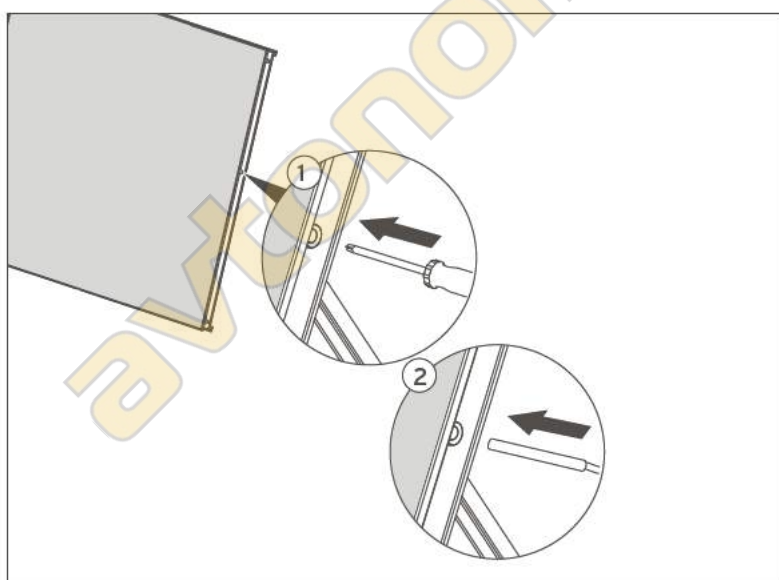


Рис. 5.21 Монтаж датчика температуры VFK 135/2 D

Монтаж датчика коллектора (VFK 135/2 D)

- Протолкните **в коллекторе** резиновую пробку для датчика температуры у отметки отверткой (1). Не снимайте резиновую пробку.
- Вводите датчик коллектора через резиновую пробку, пока не ощутите отчетливое сопротивление (1).

6 Контрольный перечень работ

► На основе нижеследующей таблицы проверьте, выполнены ли все этапы работы.

	Этап работы	
1	Проверена ровность, статика и свойства основания	
2	Правильно определены точки монтажа	
3	Используется достаточное количество винтов, дюбелей/болтов, соответствующих основанию	
4	Каркасы закреплены надлежащим образом, соответствующие винты, дюбели/болты затянуты достаточным образом	
5	Каркасы установлены надлежащим образом, монтаж вертикально без смещения по высоте, расстояния соблюдены	
6	Все монтажные планки расположены правильно, все винты затянуты достаточным образом	
7	Все коллекторы закреплены, все винты затянуты достаточным образом	
8	Все подключения зафиксированы скобами	
9	Гидравлические подключения проложены правильно	
10	Датчик коллектора VR 11 подключен	
11	Все зажимные элементы затянуты	
12	Коллекторы подключены к молниеотводу (опционально при наличии молниеотвода)	
13	Испытание давлением (в идеале давлением воздуха) выполнено, все подключения герметичны	

Таб. 6.1 Контрольный перечень работ



После первого ввода в эксплуатацию и во времена года с сильными колебаниями температуры наружного воздуха в плоском коллекторе может образовываться конденсат. Это является нормальным поведением при эксплуатации.



Отражения из-за неравномерности стекла типичны для этого материала.

7 Осмотр и техобслуживание

Условием длительной готовности к эксплуатации, надежности и долгого срока службы является регулярное выполнение осмотров/технического обслуживания всей гелиоустановки сертифицированным специалистом Vaillant.

Фирма Vaillant рекомендует заключить договор на техническое обслуживание.



Опасно!

Опасность травмирования и материального ущерба в результате ненадлежащего технического обслуживания и ремонта!

Невыполнение технического обслуживания или его ненадлежащее выполнение может негативно сказаться на эксплуатационной безопасности гелиоустановки.

- Следите за тем, чтобы только сертифицированные компанией Vaillant специалисты выполняли работы по техническому обслуживанию и ремонту.

В нижеследующей таблице приведены существенные работы по техническому обслуживанию плоского коллектора и интервалы его выполнения.

Работы по техническому обслуживанию	Интервал выполнения технического обслуживания
Визуальный осмотр плоского коллектора и соединения подключения	ежегодно
Проверка прочности посадки фиксаторов и конструктивных элементов коллектора	
Проверка отсутствия повреждения теплоизоляции труб	
Проверка состояния теплоносителя для солнечных коллекторов; при необходимости замена	

Таб. 7.1 Работы по техническому обслуживанию

7.1 Визуальный осмотр плоского коллектора и выполнение соединений подключений

- Проверьте, отсутствуют ли повреждения плоских коллекторов.
- Проверьте отсутствие загрязнения плоских коллекторов.
- Удалите при необходимости сильные загрязнения.
- Проверьте герметичность соединений.

7.2 Проверка фиксаторов и деталей коллекторов на прочность посадки

- Проверьте прочность всех резьбовых соединений и при необходимости подтяните их.

7.3 Проверка изоляции труб на наличие повреждений

- Проверьте отсутствие повреждений теплоизоляции труб.
- Замените поврежденную теплоизоляцию труб, чтобы избежать теплопотерь.

8 Вывод из эксплуатации

- Соблюдайте при выводе из эксплуатации и демонтаже
 - указания по транспортировке и обращению (→ глава 3.1),
 - указания по монтажу (→ глава 3.2),
 - технические правила (→ глава 3.3) и
 - предписания по предотвращению несчастных случаев (→ глава 3.4).



Опасно!

Опасность ожогов и ошпаривания!

Температура плоских коллекторов внутри при попадании солнечных лучей достигает 200 °С.

- Избегайте выполнения работ на ярком солнце.
- Укрывайте плоские коллекторы от солнца, прежде чем начинать работу.
- Работайте преимущественно по утрам.
- Носите подходящие защитные перчатки.
- Носите подходящие защитные очки.

Не выводите гелиоустановку из эксплуатации. Выводить гелиоустановку из эксплуатации для ремонта и техобслуживания лишь на короткое время.



Осторожно!

Опасность повреждений плоских коллекторов!

Длительно высокие температуры при простое могут ускорить старение плоских коллекторов, выведенных из эксплуатации.

- Следите за тем, чтобы установку выводил из эксплуатации только квалифицированный специалист, сертифицированный компанией Vaillant.
- Выводите плоский коллектор из эксплуатации максимум на четыре недели.
- Укрывайте плоские коллектора от солнца, которые не эксплуатируются.
- Следите за тем, чтобы крышка была надежно закреплена.
- При длительном выводе из эксплуатации гелиоустановки демонтируйте плоские коллекторы.



Осторожно!

Опасность окисления теплоносителя для солнечных коллекторов!

Если контур гелиоустановки открывается во время длительного бездействия, теплоноситель для солнечных коллекторов может медленно стареть от попадания из воздуха кислорода.

- Следите за тем, чтобы установку выводил из эксплуатации только квалифицированный специалист, сертифицированный компанией Vaillant.
- Выводите плоский коллектор из эксплуатации максимум на четыре недели.
- Опорожняйте перед выводом из эксплуатации на длительный срок всю установку и утилизируйте теплоноситель для солнечных коллекторов по всем правилам.
- При длительном выводе из эксплуатации гелиоустановки демонтируйте плоские коллекторы.

8.1 Демонтаж плоского коллектора



Осторожно!

Повреждения плоского коллектора и гелиоустановки!

Неправильный демонтаж может привести к повреждениям плоского коллектора и гелиоустановки.

- Следите перед демонтажом плоского коллектора за тем, чтобы только специалист, сертифицированный компанией Vaillant, или техник из сервисной службы Vaillant выводил гелиоустановку из эксплуатации.



Осторожно!

Опасность для окружающей среды для теплоносителя для солнечных коллекторов!

После вывода гелиоустановки из эксплуатации в плоском коллекторе могут все еще находиться остатки теплоносителя, которые могут вытечь при демонтаже.

- Закройте во время транспортировки с фасада или балкона патрубки труб плоского коллектора заглушками.

- Отвинтите гидравлические патрубки.
- Извлеките плоские коллекторы из каркасов.
- Опустите плоский коллектор с балкона или фасада.
- Ослабьте фиксаторы.
- Снимите заглушки.
- Выполните окончательное опустошение плоского коллектора через нижние подключения в канистру.
- Вставьте заглушки обратно.
- Выполняйте надлежащую утилизацию теплоносителя для солнечных коллекторов (→ глава 9.3).
- Надежно упакуйте плоские коллекторы.
- Выполняйте надлежащую утилизацию плоских коллекторов для солнечных коллекторов (→ глава 9.1).

9 Вторичное использование и утилизация отходов

Как приборы, так и транспортировочная упаковка состоят большей частью из материалов, которые можно подвергнуть вторичной переработке.

- ▶ Строго соблюдайте действующие в вашей стране предписания.

9.1 Плоские коллекторы

Плоские коллекторы не являются бытовым мусором.

Все конструктивные материалы поддаются неограниченной повторной переработке, их можно разделять для сортировки и отправлять в местные организации повторной переработки. Проследите за тем, чтобы плоские коллекторы были подвергнуты надлежащей утилизации.

9.2 Упаковка

Утилизацию транспортировочной упаковки производит специализированное предприятие, сертифицированное компанией Vaillant, производившее монтаж прибора.

9.3 Теплоноситель для солнечных коллекторов

Теплоноситель для солнечных коллекторов следует утилизировать на подходящем хранилище или заводе по утилизации отходов для сжигания при соблюдении местных предписаний.

Незагрязненные упаковки можно использовать повторно. Неочищающиеся упаковки утилизируйте точно так же, как теплоноситель для солнечных коллекторов.

10 Запчасти

Ознакомиться с имеющимися оригинальными запасными деталями Vaillant вы можете

- у своего оптового дилера (каталог запасных деталей в печатной форме или на компакт-диске);
- в разделе „сервисные центры“ на сайте <http://www.vaillant.ru>.

11 Гарантия и сервисная служба

11.1 Гарантия завода-изготовителя. Россия.

Вам, как владельцу компонента системы использования солнечной энергии (далее, гелио-системы), в соответствии с действующим законодательством может быть предоставлена гарантия изготовителя.

Обращаем Ваше внимание на то, что гарантия предприятия-изготовителя действует только в случае, если монтаж и ввод в эксплуатацию гелио-системы, а также её дальнейшее обслуживание были произведены специалистом специализированной организации, аттестованной фирмой Vaillant для работы с данным оборудованием. При этом наличие аттестата Vaillant не исключает необходимости аттестации персонала этой организации в соответствии с действующими на территории Российской Федерации законодательными и нормативными актами касательно сферы деятельности данной организации.

Выполнение гарантийных обязательств, предусмотренных действующим законодательством РФ, осуществляет организация-продавец Вашего аппарата или связанная с ней договором организация, уполномоченная по договору с фирмой Vaillant выполнять гарантийный и негарантийный ремонт гелио-систем фирмы Vaillant. Ремонт может также выполнять организация, являющаяся авторизованным сервисным центром по обслуживанию систем использования солнечной энергии Vaillant.

По договору с фирмой Vaillant эта организация в течение гарантийного срока бесплатно устранил все выявленные ей недостатки, возникшие по вине завода-изготовителя. Конкретные условия гарантии и длительность гарантийного срока устанавливаются и документально фиксируются при продаже и вводе в эксплуатацию аппарата. Обратите внимание на необходимость заполнения раздела „Сведения о продаже“ с серийным номером аппарата, отметками о продаже на стр. 4 паспорта изделия.

На аппараты типа VFK, VTK завод-изготовитель устанавливает срок гарантии 5 лет с момента ввода в эксплуатацию, но не более 5,5 лет с момента продажи конечному потребителю. На аппараты VIH SN, являющиеся составной частью комплектов нагрева воды Vaillant auroSTEP, принадлежности к аппаратам VIH SN, VFK, VTK завод-изготовитель устанавливает срок гарантии 2 года с момента ввода в эксплуатацию, но не более 2,5 лет с момента продажи конечному потребителю.

Фирма Vaillant гарантирует возможность приобретения любых запасных частей к данному изделию в течение минимум 10 лет после снятия его с производства.

Установленный срок службы исчисляется с момента ввода в эксплуатацию и указан в прилагаемой к конкретному изделию документации.

Гарантия на запасные части составляет 6 месяцев с момента розничной продажи при условии установки запасных частей специалистом, аттестованным фирмой Vaillant для работы с гелио-системами Vaillant.

Гарантия завода-изготовителя не распространяется на изделия, неисправности которых вызваны следующими причинами: транспортными повреждениями, нарушением правил транспортировки и хранения, загрязнением любого рода, замерзанием воды, использованием незамерзающих теплоносителей в контурах системы отопления, использованием в контуре коллекторов

VFK и VTK незамерзающего теплоносителя не допущенного к применению фирмой Vaillant, неквалифицированным монтажом и/или вводом в эксплуатацию, несоблюдением инструкций по монтажу и эксплуатации оборудования и принадлежностей к нему, ошибками в проектировании и устройстве контуров гелио-системы, ошибками в проектировании и монтаже систем тепло-снабжения и нагрева воды и прочими, не зависящими от изготовителя причинами, а также на работы по монтажу и обслуживанию гелио-систем, составных частей комплектов auroSTEP и принадлежностей к ним.

При частичном или полном отсутствии сведений о продаже и/или вводе в эксплуатацию, подтвержденных документально, гарантийный срок исчисляется с даты изготовления аппарата. Серийный номер изделия содержит сведения о дате выпуска: цифры 3 и 4 – год изготовления, цифры 5 и 6 – неделя года изготовления.

Организация, являющаяся авторизованным сервисным центром Vaillant по обслуживанию гелио-систем, имеет право отказать конечному потребителю в гарантийном ремонте оборудования, ввод в эксплуатацию которого выполнен третьей стороной, если специалистом этой организации будут обнаружены указанные выше причины, исключающие гарантию завода-изготовителя.

11.2 Гарантийное и сервисное обслуживание

Актуальную информацию по организациям, осуществляющим гарантийное и сервисное обслуживание продукции Vaillant, Вы можете получить по телефону „горячей линии“ и по телефону представительства фирмы Vaillant, указанным на обратной стороне обложки инструкции. Смотрите также информацию на Интернет-сайте.

12 Технические данные

	Единицы измерения	VFK 135/2 D	VFK 135/2 VD
Тип абсорбера		Змеевик горизонтальный	Змеевик вертикальный
Размеры (Д x Ш x В)	мм	1233 x 2033 x 80	2033 x 1233 x 80
Масса	кг	37	37,5
Объем	л	1,35	1,46
Макс. давление	бар	10	10
Температура в состоянии покоя	°C	170	170
Площадь поверхности, общая	м ²	2,51	2,51
Площадь апертуры	м ²	2,35	2,35
Абсорбирующая поверхность	м ²	2,33	2,33
Абсорбер	мм	Алюминий (покрытие вакуумным напылением) 0,4 x 1178 x 1978	Алюминий (покрытие вакуумным напылением) 0,4 x 1978 x 1178
Покрытие		Высоко избирательное (синее)	
		$\alpha = 95\%$ $\epsilon = 5\%$	
Толщина стекла	мм	3,2	3,2
Тип стекла		Защитное стекло (призматическая структура)	
Пропускание	%	$\tau = 91$	
Изоляция задней стенки	мм Вт/м ² К кг/м ³	40 $\lambda = 0,035$ $\rho = 55$	
Изоляция по краю		нет	
КПД η_0	%	78,0	78,0
Коэффициент тепловых потерь k_1	Вт/м ² К	3,929	3,643
Коэффициент тепловых потерь k_2	Вт/м ² К ²	0,010	0,016

Таб. 12.1 Технические данные

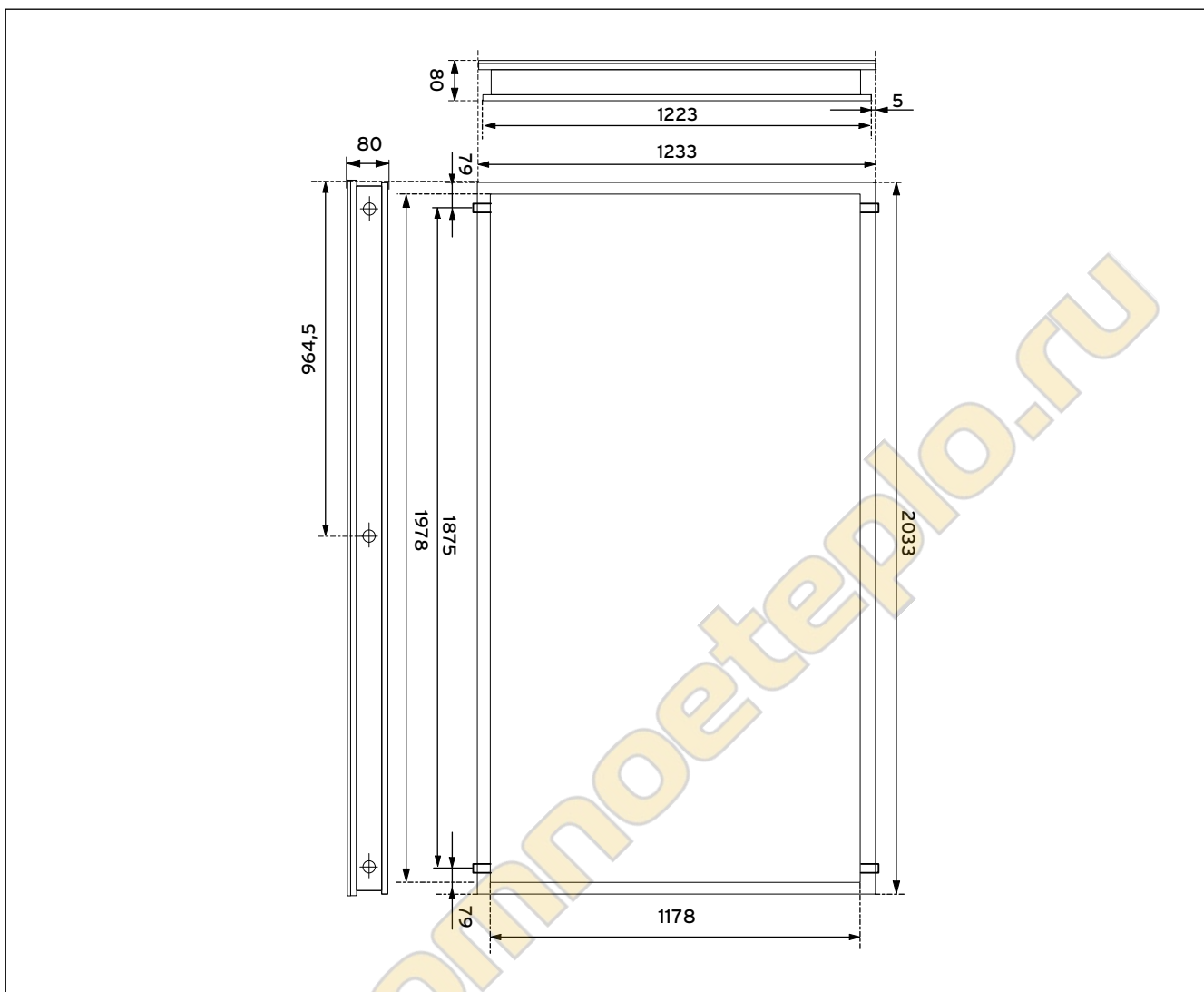


Рис. 12.1 Размерный чертеж VFK 135/2 VD

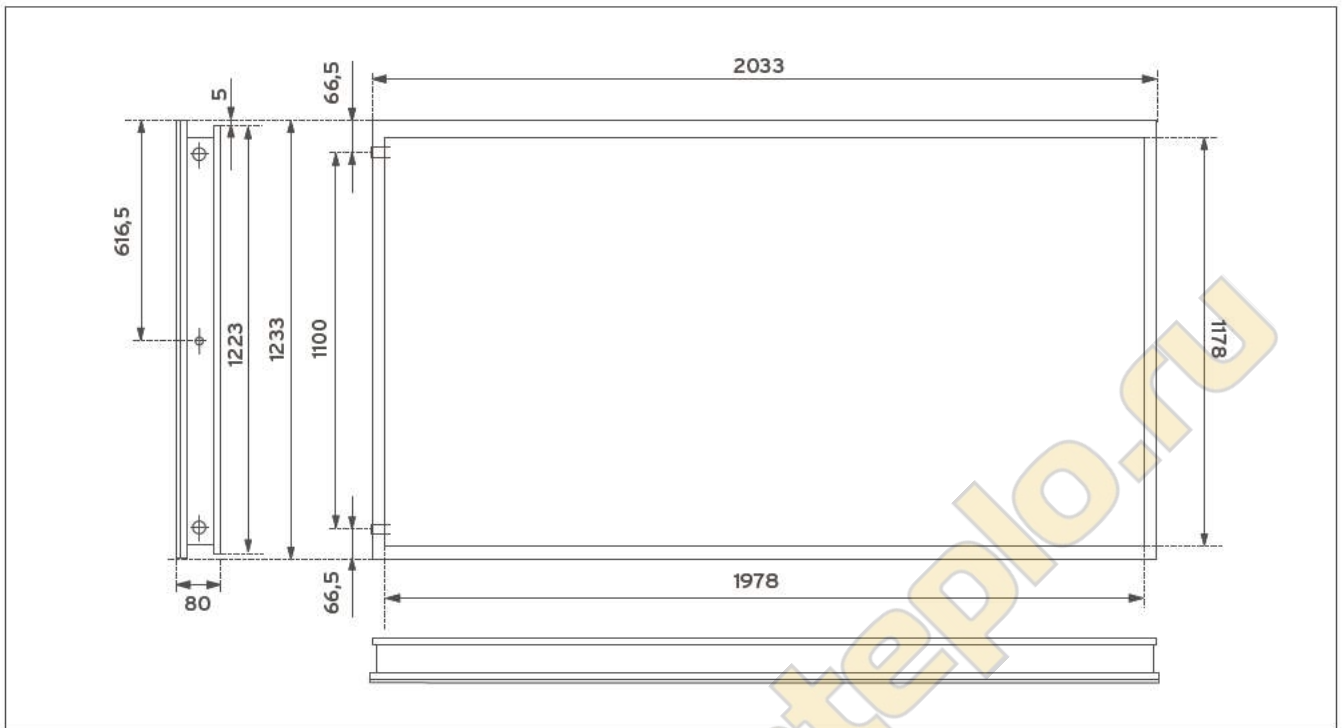


Рис. 12.2 Размерный чертеж VFK 135/2 D

Офисы "Вайлант Груп Рус", Россия

123423 Москва ■ ул. Народного Ополчения д. 34, стр.1
Тел. 495 788 45 44 ■ Факс 495 788 45 65

Офисы "Вайлант Груп Рус", Россия

197022 Санкт Петербург ■ наб. реки Карповки, д. 7
Тел. 812 703 00 28 ■ Факс 812 703 00 29

Офисы "Вайлант Груп Рус", Россия

410000 Саратов ■ ул. Московская, 149 А
Тел. 84 52 47 77 97 ■ Факс 84 52 29 47 43

Офисы "Вайлант Груп Рус", Россия

344056 Ростов на Дону ■ ул. Украинская д.51/101, офис 301
Тел. 863 218 13 01 (основной)

Офисы "Вайлант Груп Рус", Россия

620100 Екатеринбург ■ Восточная, 45
Тел. 343 382 08 38

Офисы "Вайлант Груп Рус", Россия

630105 Новосибирск (Сибирь и Дальний Восток) ■ ул. Линейная 11, кор. 2
Тел. 983 321 42 44 ■ Техническая поддержка 495 921 45 44 (круглосуточно)
info@vaillant.ru ■ www.vaillant.ru
вайлант.рф

Вайлант ГмбХ

Берghаuser штр. 40 ■ D-42859 Ремшайд ■ Германия ■ Тел. +49 21 91/18-0
Факс +49 21 91/18-28 10 ■ www.vaillant.de ■ info@vaillant.de

Vaillant GmbH

Berghauser Str. 40 ■ D 42859 Remscheid
Telefon 021 91 18 0 ■ Telefax 021 91 18 28 10
info@vaillant.de ■ www.vaillant.de