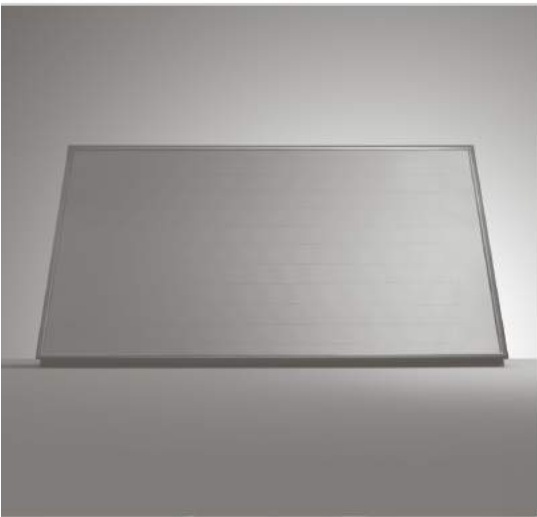


Для специалиста

Руководство по монтажу



auroTHERM classic

Опорная стоечная конструкция для наклонных крыш

VFK 135/2 D

VFK 135/2 VD

Оглавление

1	Указания по документации.....	3	5.6	Монтаж кровельного анкера.....	16
1.1	Совместно действующая документация.....	3	5.6.1	Монтаж типа Р (для голландской черепицы).....	16
1.2	Хранение документации.....	3	5.6.2	Монтаж типа "Резьбовая шпилька".....	17
1.3	Используемые символы.....	3	5.7	Монтаж каркасов.....	18
1.4	Действительность руководства.....	3	5.8	Монтаж плоского коллектора.....	22
2	Безопасность.....	4	6	Контрольный перечень работ.....	28
2.1	Указания по безопасности и предупреждающие указания.....	4	7	Осмотр и техническое обслуживание.....	29
2.1.1	Классификация предупреждающих указаний.....	4	7.1	Визуальный осмотр плоского коллектора и выполнение соединений подключений.....	29
2.1.2	Структура предупреждающих указаний.....	4	7.2	Проверка фиксаторов и деталей коллекторов на прочность посадки.....	29
2.2	Использование по назначению.....	4	7.3	Проверка изоляции труб на наличие повреждений.....	29
2.3	Общие указания по безопасности.....	4	8	Вывод из эксплуатации.....	30
2.4	Стандарты, предписания и технические правила.....	5	8.1	Демонтаж плоского коллектора.....	30
2.5	Условия использования.....	5	9	Вторичное использование и утилизация отходов ..	31
2.5.1	Максимальная ветровая нагрузка.....	5	9.1	Плоские коллекторы.....	31
2.5.2	Максимальная дождевая и снеговая нагрузка.....	6	9.2	Упаковка.....	31
2.5.3	Угол наклона при монтаже коллектора.....	6	9.3	Теплоноситель для солнечных коллекторов.....	31
2.6	Маркировка СЕ.....	6	10	Запчасти.....	31
2.7	Единый знак обращения на рынке государств - членов Евразийского экономического союза.....	6	11	Гарантия изготовителя и сервисная служба.....	32
2.8	Дата изготовления аппарата.....	6	11.1	Гарантия завода-изготовителя. Россия.....	32
3	Указания по транспортировке и монтажу.....	6	11.2	Гарантийное и сервисное обслуживание в России.....	32
3.1	Указания по транспортировке и обращению.....	6	12	Технические данные.....	33
3.1.1	Правила хранения и транспортировки.....	6			
3.2	Указания по монтажу.....	6			
3.3	Технические правила.....	7			
3.4	Предписания по предотвращению несчастных случаев.....	7			
3.5	Молниезащита.....	7			
3.6	Защита от замерзания.....	7			
3.7	Защита от перенапряжения.....	7			
3.8	Срок службы.....	8			
4	Схема соединений.....	8			
4.1	Подключение VFK 135/2 D.....	8			
4.2	Подключение VFK 135/2 VD.....	8			
5	Монтаж.....	9			
5.1	Необходимые инструменты.....	9			
5.2	Подготовка прохода через крышу.....	10			
5.3	Проверка объема поставки.....	10			
5.3.1	Опорная стоечная конструкция для наклонных крыш, вертикальная.....	11			
5.3.2	Опорная стоечная конструкция для наклонных крыш, горизонтальная.....	12			
5.4	Компоновка необходимых компонентов.....	13			
5.5	Определение размещения кровельного анкера и каркаса.....	14			
5.5.1	Определение количества необходимых кровельных анкеров.....	14			
5.5.2	Определение расстояния анкера до края.....	14			
5.5.3	Определение размеров каркаса.....	15			

1 Указания по документации

Следующие указания представляют собой «путеводитель» по всей документации.

В сочетании с настоящим руководством по монтажу действительна также и другая документация.

За повреждения, возникшие в результате несоблюдения данного руководства, мы не несем никакой ответственности.

1.1 Совместно действующая документация

- При монтаже плоских коллекторов соблюдайте обязательно все руководства по монтажу деталей и компонентов установки.
Эти руководства по монтажу прилагаются к соответствующим деталям системы, а также к дополнительным компонентам.

1.2 Хранение документации

- Храните данное руководство по монтажу, а также всю входящую в объем поставки документацию таким образом, чтобы она находилась под рукой в случае необходимости.
- При переезде или продаже аппарата передавайте документацию следующему владельцу.

1.3 Используемые символы

Ниже разъяснены используемые в тексте символы.



Символ опасности:

- Непосредственная опасность для жизни
- Опасность тяжелого травмирования людей
- Опасность легкого травмирования людей



Символ опасности:

- Опасность для жизни из-за удара током



Символ опасности:

- Риск материального ущерба
- Риск вреда окружающей среде



Символ полезного указания и информации

- Символ необходимости выполнения какого-либо действия

1.4 Действительность руководства

Данное руководство по монтажу действует исключительно для плоских коллекторов со следующими артикульными номерами:

Тип коллектора	Артикульный номер
VFK 135/2 D	0010015847
VFK 135/2 VD	0010015848

Таб. 1.1 Типы коллекторов и артикульные номера

- Обозначение типов плоского коллектора см. на маркировочной табличке на верхнем краю коллектора.

Имеются различные варианты исполнения плоских коллекторов Vaillant auroTHERM classic:

- Вариант для горизонтального положения коллекторов VFK 135/2 D (максимум 1 коллектор).
- Вариант для вертикального положения коллекторов VFK 135/2 VD, которые располагаются в коллекторном поле друг около друга.

В общем для обоих положений коллекторов и расположений полей действуют описанные в настоящем руководстве этапы монтажа и указания.

Если в отдельных случаях этапы монтажа отличаются друг от друга, на это указывается особо:



Для горизонтального положения коллектора (макс. 1 коллектор)



Для вертикального положения коллектора

2 Безопасность

2.1 Указания по безопасности и предупреждающие указания

- При монтаже плоского коллектора, а также при последующих работах (осмотр, техническое обслуживание, вывод из эксплуатации, транспортировка, утилизация) учитывайте общие указания по технике безопасности и предупреждения к каждому действию.

2.1.1 Классификация предупреждающих указаний


Предупреждающие указания классифицированы следующим образом предупреждающими знаками и сигнальными словами относительно степени возможной опасности:

Предупреждающий знак	Сигнальное слово	Объяснение
	Опасно!	Непосредственная опасность для жизни или опасность тяжелых травм для людей
	Опасно!	Опасность для жизни из-за удара током
	Предупреждение!	Опасность легкого травмирования людей
	Осторожно!	Риск материального ущерба или вреда окружающей среде

Таб. 2.1 Значение предупреждающих знаков и сигнальных слов

2.1.2 Структура предупреждающих указаний

Предупреждающие указания можно узнать по верхней и нижней разделительной линии. Они имеют следующую структуру:

	Сигнальное слово!
	Вид и источник опасности!
	Пояснение вида и источника опасности ► Меры по предотвращению опасности

2.2 Использование по назначению

Плоские коллекторы Vaillant auroTHERM classic VFK 135/2 D и VFK 135/2 VD сконструированы по последнему слову техники и с учетом общепризнанных правил техники безопасности.

Тем не менее, при ненадлежащем использовании или использовании не по назначению может возникнуть опасность для здоровья и жизни пользователя или третьих лиц, а также опасность нанесения ущерба прибору и другим материальным ценностям.

Данный аппарат не предназначен для использования лицами (включая детей) с ограниченными физическими, сенсорными и умственными способностями или не обладающими опытом и/или знаниями, кроме случаев, когда за ними присматривает лицо, ответственное за их безопасность, или дает указания по использованию аппарата.

За детьми необходимо присматривать, чтобы удостовериться, что они не играют с аппаратом.

Плоские коллекторы Vaillant auroTHERM classic VFK 135/2 D и VFK 135/2 VD используются для приготовления горячей воды с поддержкой от гелиоустановки.

Плоские коллекторы Vaillant разрешается комбинировать только с деталями (крепеж, подключения и т. д.) и компонентами системы auroSTEP plus фирмы Vaillant. Применение деталей или компонентов системы, выходящих за рамки указанного, считается использованием не по назначению.

Плоские коллекторы Vaillant auroTHERM classic VFK 135/2 D и VFK 135/2 VD разрешается эксплуатировать только с готовой смесью теплоносителя для солнечных коллекторов Vaillant. Не допускается прямое протекание через плоские коллекторы греющей или горячей воды.

Опорная стоечная конструкция плоского коллектора на наклонной крыше допустима только тогда, когда предварительно специалистом по статике определено, что крыша выдержит возникающие усилия и нагрузки.

Любое иное или выходящее за рамки указанного использование считается использованием не по назначению. Использование не по назначению считается также любое непосредственное применение в коммерческих и промышленных целях. За ущерб, возникший в результате использования не по назначению, изготовитель/поставщик ответственности не несет.

Риск несет единолично пользователь.

К использованию по назначению относится также соблюдение руководства по монтажу, а также всей другой действующей документации, и соблюдение условий выполнения осмотров и технического обслуживания.

2.3 Общие указания по безопасности

- Перед монтажом и после, а также при выполнении следующих работ (осмотр, техническое обслуживание, вывод из эксплуатации, транспортировка, утилизация) соблюдайте следующие указания.

Установка

Монтаж, а также техническое обслуживание, ремонт и вывод из эксплуатации коллекторного поля может выполнять только специализированное предприятие. Для установки на наклонной крыше необходимо как минимум два специалиста, сертифицированных

компанией Vaillant. Соблюдать существующие предписания, правила и директивы.

Избегать опасности для жизни в результате обрушения и падения деталей

- Соблюдайте национальные предписания, действующие для выполнения высотных работ.
- Используйте в качестве страховки страховочный ремень Vaillant.
- Достаточно широко оградите площадь в зоне падения под местом работы, чтобы исключить вероятность травмирования человека падающими предметами.
- Обозначьте места выполнения работ, например, табличками с указаниями в соответствии с действующими национальными предписаниями.

Избегать опасности ожогов и ошпаривания

Температура плоских коллекторов внутри под воздействием солнечных лучей достигает 200 °С.

- Избегайте выполнения работ по техническому обслуживанию на ярком солнце.
- Снимайте солнцезащитную фольгу только после монтажа.
- Плоские коллекторы без солнцезащитной фольги укрывайте от солнца, прежде чем начинать работу.
- Работайте преимущественно по утрам.

Избегайте повреждений в результате неправильного монтажа

Монтаж плоских коллекторов по имеющемуся руководству по монтажу предполагает наличие специальных знаний соответственно завершеному профессиональному обучению в качестве специалиста.

- Выполняйте монтаж только, если Вы располагаете такими специальными знаниями.
- Используйте системы крепления Vaillant для плоских коллекторов.
- Монтируйте плоский коллектор, как описано в данном руководстве.

Предотвращайте повреждения от мороза

- Проследите за тем, чтобы система могла опорожняться. Для оптимального функционирования присоединенного с обеих сторон поля наклон должен составлять прибл. 1% к нижнему подключению (подключению обратной линии).
- Проследите при монтаже за тем, чтобы нижние кромки коллекторов находились над патрубком накопителя.

Избегайте повреждений при использовании очистителей высокого давления

Аппараты промывки высокого давления могут стать причиной повреждений коллекторов из-за крайне высокого давления.

- Ни в коем случае не используйте аппараты промывки высокого давления для очистки коллекторов.

2.4 Стандарты, предписания и технические правила

Нормы и правила

При выборе места установки, проектировании, монтаже, эксплуатации, проведении инспекции, технического обслуживания и ремонта прибора следует соблюдать государственные и местные нормы и правила, а также дополнительные распоряжения, предписания и т.п. соответствующих ведомств касательно газоснабжения, дымоотведения, водоснабжения, канализации, электроснабжения, пожарной безопасности и т.д. – в зависимости от типа прибора.

2.5 Условия использования



Опасно!

Опасность травмирования людей и материального ущерба из-за обвала крыши!

Крыша с недостаточной грузоподъемностью может обвалиться при дополнительной нагрузке при установке плоского коллектора.

- Выполняйте установку опор плоского коллектора только на стропилах крыши с достаточной грузоподъемностью или на дополнительных стропильных ногах.
- Если необходимы дополнительные стропильные ноги, поручите их монтаж уполномоченным специалистам - кровельщикам.
- Поручите проведение проверки пригодности всей крыши со всеми стропилами, а также дополнительными стропильными ногами.

- Обратите внимание, что при монтаже auroTHERM classic VFK 135/2 D с горизонтальным расположением коллекторов разрешается монтировать максимум 1 коллектор.

2.5.1 Максимальная ветровая нагрузка



Опасно!

Опасность для жизни и материальный ущерб в результате ветровой нагрузки!

Если наклонная крыша не выдерживает ветровую нагрузку, которая создается с установленным плоским коллектором, тогда ветром с крыши может быть сорван плоский коллектор и части крыши. Возможна опасность для людей.

- Убедитесь в том, что перед установкой плоского коллектора специалист по статике определил, что наклонная крыша подходит для опорной установки.

Плоские коллекторы рассчитаны на максимальную ветровую нагрузку 1,6 кН/м².

2 Безопасность

3 Указания по транспортировке и монтажу

2.5.2 Максимальная дождевая и снеговая нагрузка

Плоские коллекторы рассчитаны на максимальную дождевую и снеговую нагрузку 5,0 кН/м².

2.5.3 Угол наклона при монтаже коллектора

Плоские коллекторы с монтажным углом 20° можно монтировать на крышах с углом наклона от 10° до 30°. Плоские коллекторы с монтажным углом 30° можно монтировать на крышах с углом наклона от 10° до 15°.

Если монтажный угол меньше 15°, самоочищение плоского коллектора не выполняется.

2.6 Маркировка CE

Обозначением символа CE мы как изготовитель прибора подтверждаем, что плоские коллекторы Vaillant соответствуют требованиям следующих нормативных актов:

- Директива 97/23/EWG Европейского Парламента и Совета по приведению в соответствие правовых предписаний стран-участниц по аппаратам, работающим под давлением.



Плоские коллекторы auroTHERM classic сконструированы по последнему слову техники и с учетом общепризнанных правил техники безопасности. Соответствие необходимым стандартам подтверждено.



Плоские коллекторы auroTHERM classic успешно прошли проверку согласно правилам и требованиям европейской маркировки Solar Keymark.

2.7 Единый знак обращения на рынке государств - членов Евразийского экономического союза



Маркировка единым знаком обращения аппарата на рынке государств - членов Евразийского экономического союза свидетельствует его соответствии требованиям всех технических регламентов Евразийского экономического союза, распространяющихся на него.

2.8 Дата изготовления аппарата

Дата изготовления (неделя, год) указана в серийном номере на маркировке аппарата:

- третья и четвертая цифры серийного номера : последние две цифры года изготовления
- пятая и шестая цифры серийного номера : неделя изготовления (номер недели изготовления : с 01 по 52)

3 Указания по транспортировке и монтажу

3.1 Указания по транспортировке и обращению



Осторожно!

Повреждения коллекторов из-за неправильного хранения!

При неправильном хранении влага может попасть в плоский коллектор и привести к повреждениям в случае замерзания.

- ▶ Всегда храните плоские коллекторы в сухом и защищенном от погодных условий месте.

3.1.1 Правила хранения и транспортировки

Продукт должен транспортироваться и храниться в оригинальной упаковке в соответствии с правилами, нанесенными на упаковку с помощью международных стандартизованных пиктограмм. Температура окружающего воздуха при транспортировке и хранении должна составлять от -40 до +40 °С.

- ▶ Транспортируйте плоские коллекторы всегда в горизонтальном положении, чтобы обеспечить максимальную защиту.
- ▶ Строительный или автомобильный кран облегчает подъем на крышу. Если такого крана нет, то можно использовать наклонный подъемник. В обоих случаях поддерживайте плоский коллектор дополнительно тросами, чтобы избежать качания или опрокидывания на сторону.
- ▶ Если вспомогательные моторизованные средства отсутствуют, затягивайте плоский коллектор на крышу при помощи прислоняемых лестниц или настилов на стене, которые служат наклонной плоскостью.

3.2 Указания по монтажу



Осторожно!

Опасность повреждения внутренних компонентов!

Внутреннее пространство коллектора вентилируется через вентиляционное отверстие в трубном проходе (VFK 135/2 VD) или через вентиляционное отверстие сбоку на раме (VFK 135/2 D).

- ▶ Проследите за тем, чтобы вентиляционное отверстие было свободным, чтобы обеспечить беспрепятственный доступ воздуха.

- Соблюдайте максимально допустимую нагрузку на основание и необходимое расстояние до края крыши согласно DIN 1055.
- Тщательно закрепите плоские коллекторы, чтобы обусловленные бурей и непогодой растягивающие нагрузки надежно поглотались фиксаторами.
- По возможности устанавливайте плоские коллекторы направленными на юг.
- Снимайте защитную пленку с плоских коллекторов только после ввода гелиоустановки в эксплуатацию.
- Работайте к контуре гелиоустановки только с паянными твердым припоем соединениями, плоскими уплотнениями, обжимными фитингами или пресс-фитингами, одобренными изготовителем для использования в контуре гелиоустановки и при соответствующих высоких температурах.
- Выполните теплоизоляцию трубопроводов в соответствии с Постановлением по отопительным установкам. Следите за термостойкостью (175 °C) и УФ-устойчивостью.
- Заполняйте гелиоустановку только готовой смесью теплоносителя Vaillant для солнечных коллекторов.

3.3 Технические правила

Монтаж должен соответствовать условиям со стороны строения, национальным и местным предписаниям, а также техническим правилам.

3.4 Предписания по предотвращению несчастных случаев

- При монтаже плоских коллекторов соблюдайте национальные предписания, действующие для выполнения работ на соответствующей высоте.
- Обеспечьте предписанную защиту от падения, используя на крыше, напр., подмости для улавливания или защитные сплошные ограждения.
- Если использование на крыше подмостков для улавливания или защитного сплошного ограждения является нецелесообразным, также в качестве защиты от падения Вы можете использовать такие предохранительные приспособления, как, например, страховочный ремень Vaillant.
- Инструменты и вспомогательные средства (например, подъемные механизмы или приставные лестницы) используйте только согласно соответственно действующим предписаниям по предотвращению несчастных случаев.
- Достаточно широко оградите площадь в зоне падения под местом монтажа, чтобы исключить вероятность травмирования человека падающими предметами.
- Обозначьте места выполнения работ, например, табличками с указаниями в соответствии с действующими национальными предписаниями.

3.5 Молниезащита



Осторожно!

Повреждения в результате удара молнии!

- При высоте монтажа более 20 м или если плоский коллектор выступает через конек крыши, возможны повреждения установки в результате удара молнии.
- Подсоединяйте все электропроводящие части к устройству молниезащиты.

3.6 Защита от замерзания



Осторожно!

Повреждения от мороза!

- Остатки воды могут повредить плоский коллектор в случае мороза.
- Никогда не наполняйте и не промывайте плоский коллектор водой.
 - Заполняйте и промывайте плоский коллектор только готовой смесью теплоносителя Vaillant для солнечных коллекторов.
 - Регулярно проверяйте теплоноситель для солнечных коллекторов при помощи тестера защиты от замерзания.

3.7 Защита от перенапряжения



Опасно!

Опасность для жизни из-за ненадлежащего монтажа!

- При ненадлежащем монтаже или неисправном силовом кабеле трубопровод может находиться под напряжением и стать причиной травм людей.
- Крепите хомуты заземления труб на трубопроводе.
 - Соедините хомуты заземления труб посредством медного кабеля (16 мм²) с шиной выравнивания потенциалов.



Осторожно!

Опасность скачков напряжения в электрической сети!

- В результате скачков напряжения в электрической сети могут возникнуть повреждения гелиоустановки.
- Заземлите контур гелиоустановки способом выравнивания потенциалов и для защиты от перенапряжения.
 - Крепите хомуты заземления труб на трубопроводе контура гелиоустановки.
 - Соедините хомуты заземления труб посредством медного кабеля (16 мм²) с шиной выравнивания потенциалов.

3 Указания по транспортировке и монтажу

4 Схема соединений

3.8 Срок службы

Срок службы коллекторов составляет 20 лет при условии, что были соблюдены все данные относительно транспортировки и хранения, монтажа и установки, а также относительно осмотра и технического обслуживания.



Коллекторные поля с 3 коллекторами разрешается присоединять только с разных сторон (→ Рис. 4.2).



Только для коллекторных полей с 1 или 2 коллекторами монтаж можно осуществлять и с одной стороны, если этого требуют конструктивные условия.

4 Схема соединений



При монтаже плоских коллекторов VFK 135/2 D и VFK 135/2 VD соблюдайте руководство по монтажу системы auroSTEP plus.



Для оптимального функционирования присоединенного с разных сторон поля наклон должен составлять прибл. 1% к нижнему подключению (подключению обратной линии).



В случае системы auroSTEP plus рядом друг с другом можно монтировать до 3 коллекторов (VFK 135/2 VD) или максимум 1 коллектор (VFK 135/2 D). Кроме того, тип и количество используемых коллекторов зависят от свойств крыши, а также от типа монтажа.

- Подключайте плоские коллекторы, соблюдая следующие правила:

4.1 Подключение VFK 135/2 D

В случае VFK 135/2 D для опорной стоечной конструкции для наклонных крыш максимум можно монтировать 1 коллектор.

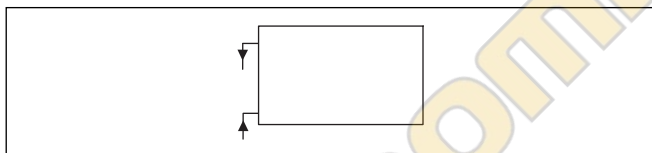


Рис. 4.1 Опорная стоечная конструкция для наклонных крыш: макс. 1 коллектор VFK 135/2 D

4.2 Подключение VFK 135/2 VD

В случае VFK 135/2 VD для опорной стоечной конструкции для наклонных крыш рядом друг с другом можно монтировать до 3 коллекторов. Монтаж друг над другом невозможен.

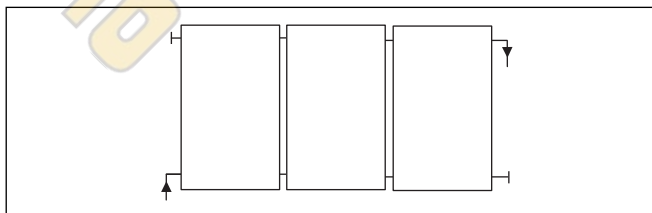


Рис. 4.2 Опорная стоечная конструкция для наклонных крыш с двухсторонним подключением VFK 135/2 VD, расположение друг рядом с другом.

5 Монтаж

- Выполните перед установкой плоского коллектора на наклонной крыше все подготовительные работы, описанные в главах с 5.1. по 5.5.
- Чтобы установить плоские коллекторы, монтируйте вначале кровельные анкеры и каркасы, как описано в главах 5.6 и 5.7.
- Затем монтируйте плоские коллекторы с монтажными планками на каркасах, как описано в главе 5.8.



Опасно!
Опасность для жизни и материальный ущерб в результате ветровой нагрузки!

Если наклонная крыша не выдерживает ветровую нагрузку, которая создается с установленным плоским коллектором, тогда ветром с крыши может быть сорван плоский коллектор и части крыши. Возможна опасность для людей.

- Убедитесь в том, что перед установкой плоского коллектора специалист по статике определил, что наклонная крыша подходит для опорной установки.



Опасно!
Опасность для жизни и материального ущерба в результате недостаточной грузоподъемности крыши!

Крыша с недостаточной грузоподъемностью может обвалиться при дополнительной нагрузке при установке плоского коллектора.

- Перед монтажом проверьте устойчивость стропил и крыши. Поручите это специалисту по статике.
- Убедитесь в том, что необходимые дополнительные стропильные ноги установлены технически правильно.



Опасно!
Опасность травмирования людей и материального ущерба из-за падающих деталей!

С краю на наклонных крышах во время бури возникает особо сильная ветровая нагрузка.

- При определении места установки соблюдайте предельные расстояния к краю крыши, описанные в главе 5.5.2.
- Плоские коллекторы не должны выступать за конек крыши более чем на 1 метр.



Осторожно!
Опасность для жизни из-за ненадлежащего монтажа!

Плоский коллектор может опрокинуться при ненадлежащем креплении и представлять опасность для людей.

- После затягивания каждого коллектора проверьте прочное положение всех винтовых соединений и затяните их при необходимости.

5.1 Необходимые инструменты

- Для монтажа плоских коллекторов подготовьте следующие инструменты.

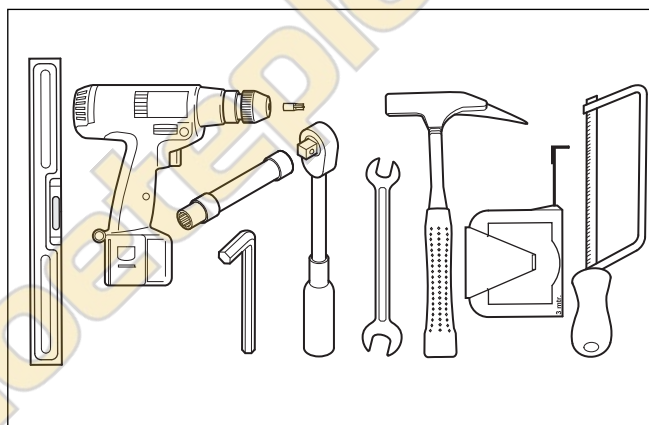


Рис. 5.1 Необходимые инструменты

- Правило,
- Аккумуляторный шурупверт,
- Бит Torx (TX25, входит в объем поставки),
- Шестигранный ключ 4 и 5 мм,
- 1 трещетка с удлинителем SW 15 и 17 насадка,
- 1 гаечный ключ SW 17,
- Рулетка/складной масштаб,
- Молоток,
- Ручная лучковая пила.

5.2 Подготовка прохода через крышу



Осторожно!
Опасность повреждения при попадании воды!
При неправильном проходе через крышу вода может попасть внутрь здания.
➤ Обеспечьте правильное выполнение прохода через крышу.

5.3 Проверка объема поставки

- Проверьте полноту комплектов монтажа согласно изображениям и спискам материалов.

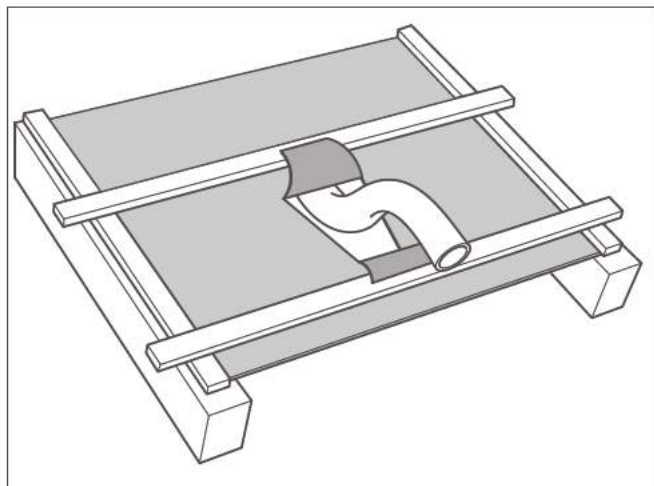


Рис. 5.2 Проведение трубы через подкровельную пленку или кровельный картон

Врезание в подкровельную пленку

- Сделайте в подкровельной пленке V-образный вырез.
- Отогните верхний, более широкий язычок к находящейся сверху обрешетине, а нижний, более узкий язычок - к находящейся снизу обрешетине.
- Закрепите подкровельную пленку на обрешетине, натянув ее. Так влага будет стекать в сторону.

Подготовка крыши к подключению

- На крышах с опалубкой вырежьте отверстие узкой ножовкой.
- Сделайте в кровельном картоне V-образный вырез.
- Отогните верхний, более широкий язычок к находящейся сверху обрешетине, а нижний, более узкий язычок - к находящейся снизу обрешетине.
- Закрепите кровельный картон на обрешетине, натянув его. Так влага будет стекать в сторону.

5.3.1 Опорная стоечная конструкция для наклонных крыш, вертикальная

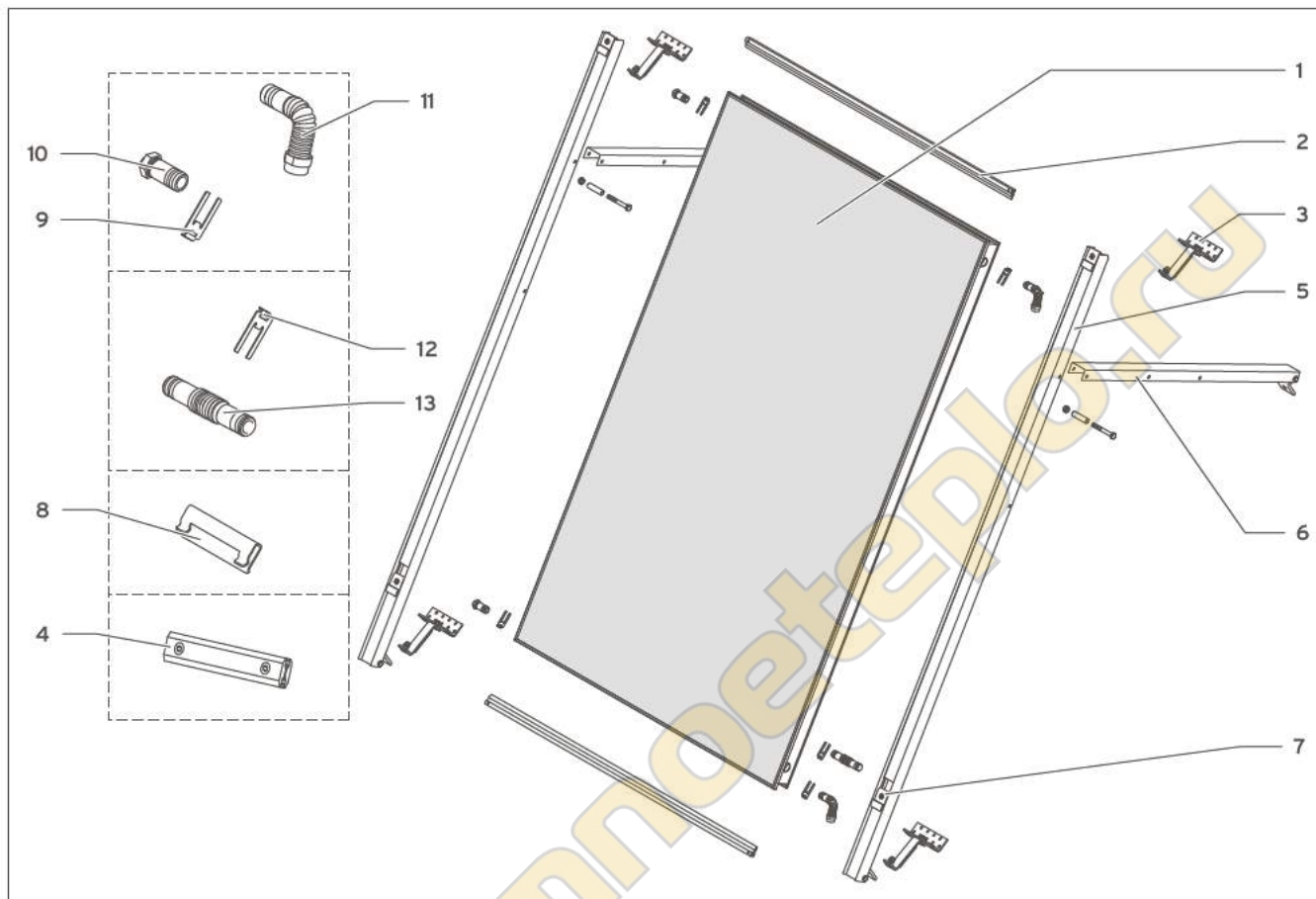


Рис. 5.3 Монтажный комплект VFK 135/2 VD

Поз.	Обозначение	Шт.
1	Плоский коллектор VFK 135/2 VD	1
2	Монтажная планка	2
Комплект кровельных анкеров:		
3	Кровельный анкер (здесь: тип P, альтернатива: резьбовая шпилька) (с винтами)	2
4	Шинный соединитель (с винтами)	2
Комплект рамы:		
5	Опорная шина	1
6	Установочная планка (с распорной втулкой, винтом и гайкой)	1
7	Фиксатор (с винтом)	2
8	Предохранительная скоба	2
Гидравлический присоединительный комплект:		
9	Скоба	4
10	Заглушка	2
11	Гидравлическое подключение	2
12	Скоба	в зависимости от количества коллекторов (4, 8 или 12)
13	Гидравлический соединитель	в зависимости от количества коллекторов (0, 2 или 4)

Таб. 5.1 Список материалов для опорной стоечной конструкции для наклонных крыш VFK 135/2 VD

5.3.2 Опорная стоечная конструкция для наклонных крыш, горизонтальная

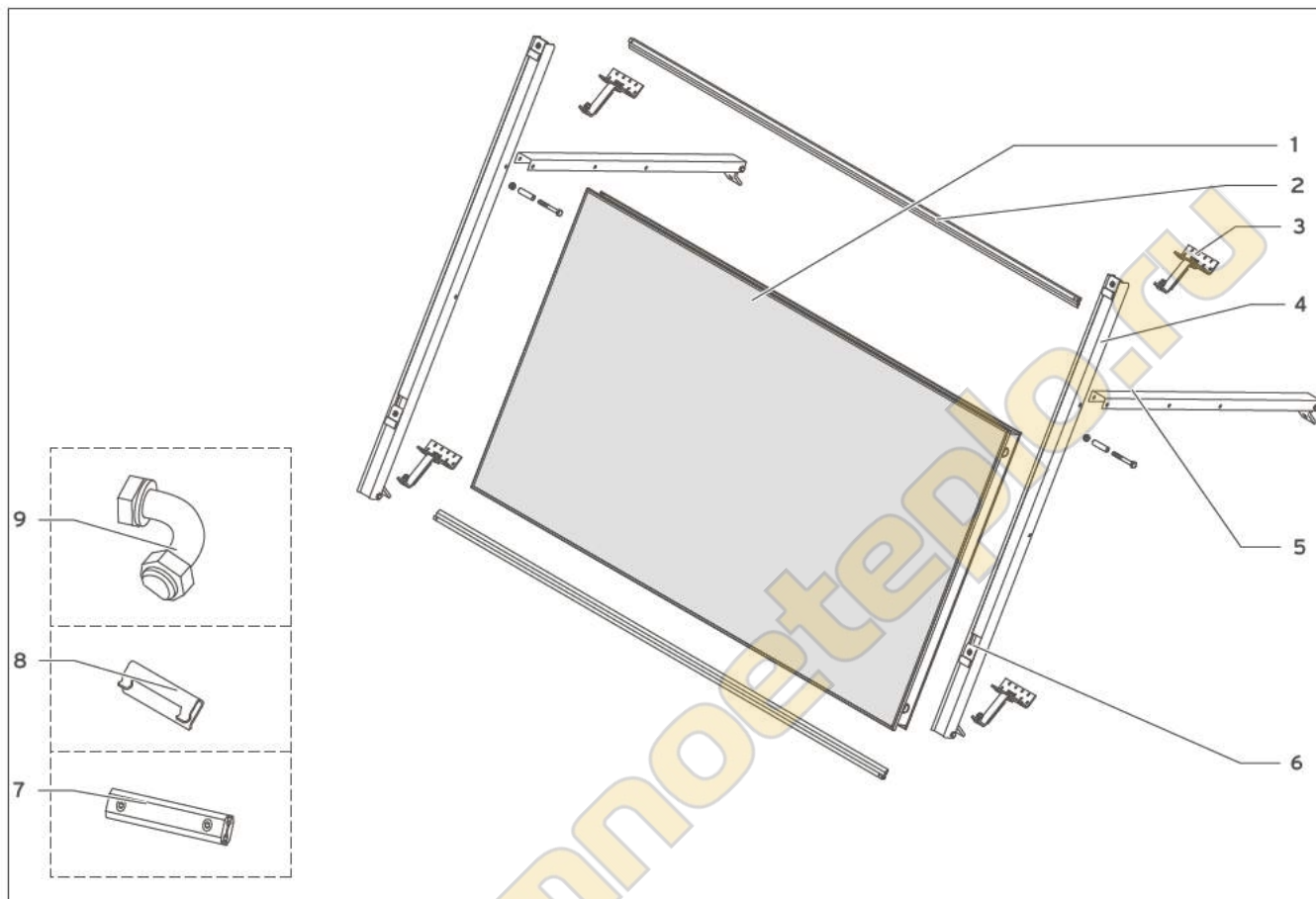


Рис. 5.4 Монтажный комплект VFK 135/2 D

Поз.	Обозначение	Шт.
1	Плоский коллектор VFK 135/2 D	1
2	Монтажная планка	2
3	Кровельный анкер (здесь: тип P, альтернатива: резьбовая шпилька) (с винтами)	2
4	Установочная планка (с распорной втулкой, винтом и гайкой)	1
5	Опорная шина	1
6	Фиксатор с винтом	2
7	Шинный соединитель (с винтами)	2
8	Предохранительная скоба	2
9	Гидравлические соединительные патрубки (входят в комплект датчика)	2

Таб. 5.2 Список материалов для опорной стоечной конструкции для наклонных крыш VFK 135/2 D

5.4 Компоновка необходимых компонентов

- Соберите необходимые компоненты согласно таб. 5.3.



Все компоненты, необходимые для монтажа коллекторного поля, уже входят в заказанный комплект в собранном виде. Кровельные анкеры (тип Р или резьбовая шпилька) не входят в комплект и заказываются отдельно.

Количество плоских коллекторов		1	2	3
Вертикальное исполнение VFK 135/2 VD	Гидравлический комплект	1 ¹⁾		
	Комплект рамы	2	3	4
	Шинный монтажный комплект	1	2	3
	Комплект кровельного анкера типа Р (голландская черепица)	2	3	4
	Набор кровельных анкеров, резьбовая шпилька			
Горизонтальное исполнение VFK 135/2 D	Гидравлический комплект	1 ¹⁾		
	Комплект рамы	2	–	–
	Шинный монтажный комплект	1	–	–
	Комплект кровельного анкера типа Р (голландская черепица)	2	–	–
	Набор кровельных анкеров, резьбовая шпилька			
¹⁾ В комплект входит соответствующий гидравлический комплект для 1, 2 или 3 коллекторов.				

Таб. 5.3 Необходимые компоненты

Кровельные анкеры можно выбирать из типа Р для голландской черепицы и резьбовых шпилек для кровельной дрени.

- Сначала на основании таб. 5.3 определите необходимое количество кровельных анкеров.

5.5 Определение размещения кровельного анкера и каркаса

- Определите перед монтажом количество кровельных анкеров (→ глава 5.5.1).
- Определите расстояния расположения анкеров от края крыши (→ глава 5.5.2).
- Обдумайте и уясните себе, как расположить кровельные анкера и каркас. Занимаемую площадь и расстояния каркасов друг под другом смотри в табл. 5.4.
- Убедитесь в том, что необходимые кровельные стропила и дополнительные стропильные ноги присутствуют на необходимом месте.

5.5.1 Определение количества необходимых кровельных анкеров

Количество кровельных анкеров зависит от снежной нагрузки на место монтажа.

- Запросите данные по максимальным местным снеговым нагрузкам s_k у местных административных органов о надзоре за строительством.

До макс. возникающей дождевой нагрузки 3 кН/м^2 достаточно стандартного оснащения по 4 кровельных анкера на коллектор.

- Для регионов с более высокой снеговой нагрузкой увеличьте количество монтируемых кровельных анкеров на коллектор.

Допустимая снеговая нагрузка повышается с каждым дополнительным корпусом/парой кровельных анкеров на $1,5 \text{ кН/м}^2$.

Макс. снеговая нагрузка s_k	$s_k \leq 3 \text{ кН/м}^2$	$3 \text{ кН/м}^2 \leq s_k \leq 4,5 \text{ кН/м}^2$
Количество кровельных анкеров/коллектор	4	6

Таб. 5.4 Макс. снеговая нагрузка s_k

- При использовании комплекта дополнительных элементов необходимо следить за тем, чтобы крюки в крыше были установлены соосно на равных расстояниях.
- Составьте для снеговой нагрузки $> 4,5 \text{ кН/м}^2$ специальный расчет статике. При этом следите за тем, чтобы макс. допустимая снеговая нагрузка коллектора составляла $5,4 \text{ кН/м}^2$.



Допустимая максимальная нагрузка на кровельный анкер тип P:
 $F_{\text{макс}} = 1,875 \text{ кН}$

5.5.2 Определение расстояния анкера до края

На обрезных кромках поверхностей стен и крыши (например, на ветровой фронтовой доске и на свесе) ветровые нагрузки могут вызвать пики разряжения, ведущий к высоким нагрузкам на коллекторы и монтажные системы.

Области, в которых возникают пиковые разряжения воздуха, называют краевыми. Угловые области - это зоны, в которых краевые

вые области накладываются друг на друга и возникают особенно высокие нагрузки от разряжения.

Края, также как и угловые области, нельзя использовать в качестве площади для установки коллектора.

- Соблюдайте на основании ветровой нагрузки минимальные расстояния от края крыши. Соблюдаемое расстояние от края составляет $e/10$ и рассчитывается отдельно для каждой стороны здания.
- Рассчитайте e на основании значений
 b = ширина здания,
 h = высота здания,
 l = длина здания
 - e для длинной стороны здания ($e_{\text{длин}}$) составляет:
 l или $2xh$ (определяющим является меньшее значение), минимум 1 м.
 - e для короткой стороны здания ($e_{\text{кор}}$) составляет:
 b или $2xh$ (определяющим является меньшее значение), минимум 1 м.

Итог

Расстояние к краю составляет $e/10$

$$e_{\text{кор.}} = b \text{ или } 2xh$$

$$e_{\text{длин}} = l \text{ или } 2xh$$

(в каждом случае определяющим является меньшее значение)

Пример

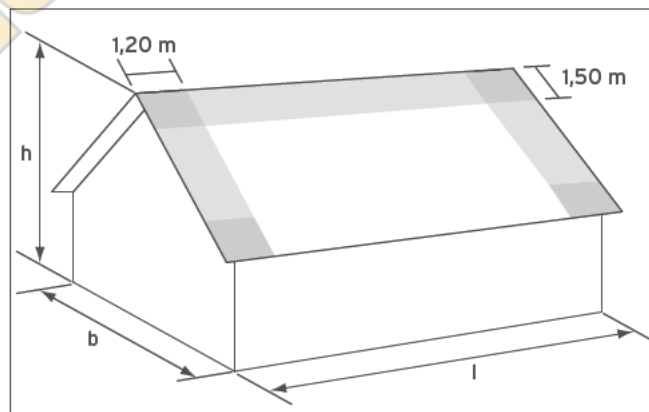


Рис. 5.5 Пример дома на одну семью, $12 \text{ м} \times 15 \text{ м} \times 8 \text{ м}$ (ширина b /длина l /высота h)

12 м ширина $< 2x8 \text{ м}$ высота.

$e_{\text{кор.}}$ составляет 12 м .

Расстояние от края для самой короткой стороны здания составляет $1,20 \text{ м}$.

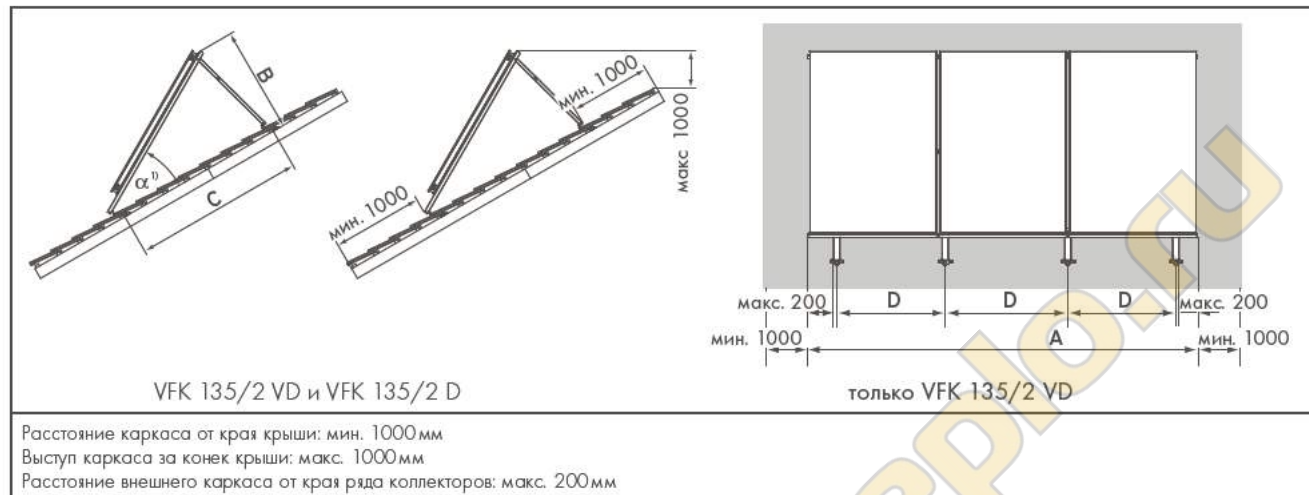
15 м длина $< 2x8 \text{ м}$ высота.

$e_{\text{длин}}$ составляет 15 м .

Расстояние от края для самой длинной стороны здания составляет $1,50 \text{ м}$.

5.5.3 Определение размеров каркаса

В следующей таблице показана необходимая площадь коллекторного поля и размеры каркаса:



Расстояние между каркасом и кровельным анкером:

Количество плоские коллекторы	α каркас	20°			30°		D
		A	B	C ¹⁾	B	C ¹⁾	
Вертикальное исполнение VFK 135/2 VD	1	1263	859	2150	1221	2150	800-1400
	2	2526					
	3	3789					
Горизонтальное исполнение VFK 135/2 D	1	2066	585	1350	821	1350	1010 ¹⁾

¹⁾ зависит от расстояния планок обрешетки; если расстояние планок обрешетки не допускает данный размер, тогда выберите следующий меньший размер

Таб. 5.5 Размеры каркаса

5.6 Монтаж кровельного анкера



Опасно!

Опасность травмирования людей и материального ущерба из-за обвала крыши!

Крыша с недостаточной грузоподъемностью может обвалиться при дополнительной нагрузке при установке плоских коллекторов и из-за возникающей ветровой нагрузки.

- ▶ Поручите проверку пригодности крыши и стропил специалисту по статике перед началом монтажа!
- ▶ Монтируйте плоские коллекторы только на крыши с достаточной несущей способностью.

- ▶ Монтируйте в зависимости от свойств крыши тип Р для голландской черепицы или тип резьбовых шпилек для кровельной дрени.
- ▶ Откорректируйте расстояния кровельных анкеров в зависимости от расположения стропил и кровельного покрытия. При этом соблюдайте данные из таблицы 5.5.

5.6.1 Монтаж типа Р (для голландской черепицы)

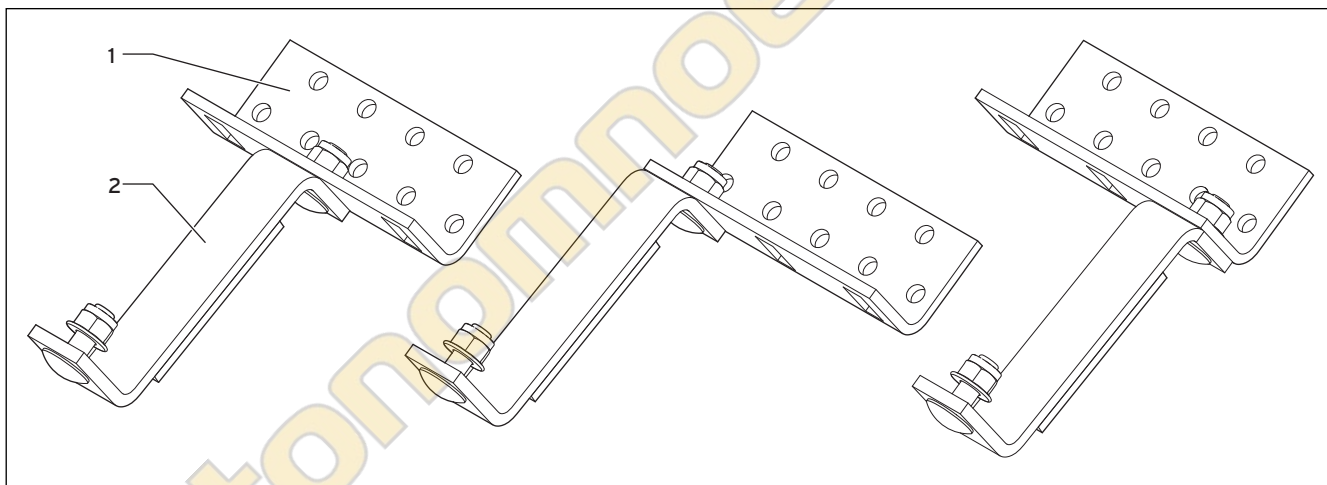


Рис. 5.6 Кровельные анкера типа Р

Легенда

- 1 Нижняя часть
- 2 Верхняя часть

Кровельный анкер типа Р можно крепить только на стропила или дополнительные стропильные ноги. Верхнюю часть кровельного анкера можно привинтить к нижней части посередине, справа или слева (→ Рис. 5.6).

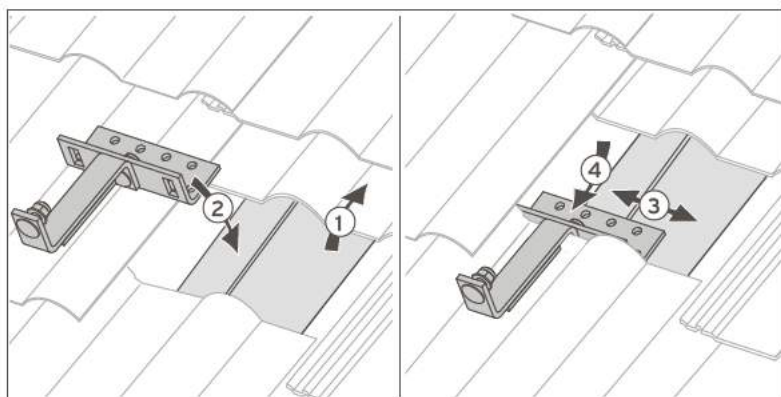


Рис. 5.7 Определение положения кровельного анкера типа Р на стропилах

- Расположите стропила (1), на которых необходимо монтировать кровельные анкера. Соблюдайте при этом размеры каркаса (→ таб. 5.5).
- Расположите нижнюю часть кровельного анкера на стропиле (2, 3).
- Ослабьте винт торцовым гаечным ключом/гаечным ключом с открытым зевом (SW 15) на столько, пока кровельный анкер можно будет отрегулировать по высоте.
- Установите кровельные анкер на высоте стропила, так чтобы верхняя часть кровельного анкера прилегала к кровельному покрытию (4).
- Затяните винт торцовым гаечным ключом/гаечным ключом с открытым зевом (SW 15).

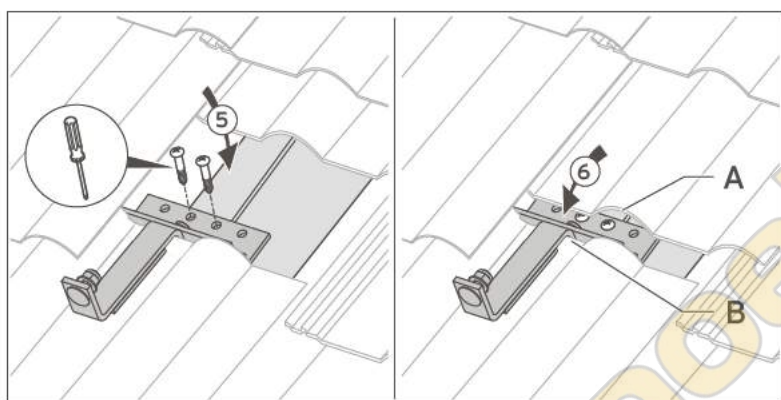


Рис. 5.8 Крепление кровельного анкера типа Р на стропиле

- Привинтите кровельный анкер входящими в комплект винтами (мин. 3 шт.) к стропилу (5).
- Переместите голландскую черепицу обратно в ее начальное положение (6).
- При необходимости расцепите молотком или отрезным диском перегородки для воды с нижней (А) или верхней стороны голландской черепицы (В), для того чтобы черепица прилегала плотно.

5.6.2 Монтаж типа "Резьбовая шпилька"

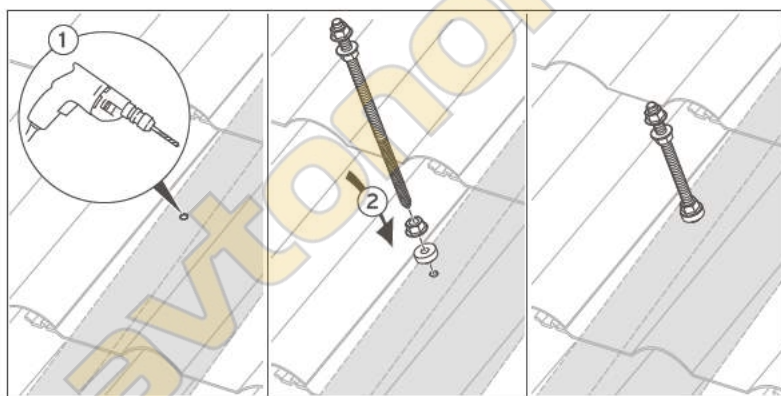


Рис. 5.9 Определение положения кровельного анкера на стропилах

- Просверлите в месте монтажа резьбовой шпильки отверстие в голландской черепице (1). Соблюдайте при этом размеры каркаса (→ таб. 5.5).
- Затяните резьбовую шпильку через голландскую черепицу на стропиле (2).
- Привинтите нижнюю гайку сверху к голландской черепице.
- Затяните нижнюю гайку так, чтобы уплотнение достаточно закрывало отверстие.

5.7 Монтаж каркасов



Опасно!

Опасность для жизни от падающих деталей!

Незакрепленные плоские коллекторы могут упасть из-за ветра с крыши и угрожать безопасности людей.

- Используйте подходящий крепежный материал в соответствии с материалом основания или условиями места установки (не входит в комплект поставки).

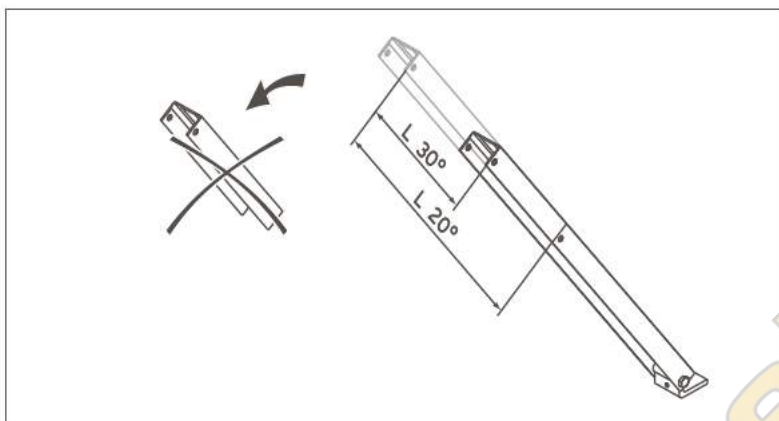


Рис. 5.10 Укорачивание установочной планки

- Укоротите установочную планку на размер L по маркировке. Размер L составляет
 - для угла наклона 20°:
 - для VFK 135/2 VD: 925 мм
 - для VFK 135/2 D: 590 мм
 - для угла наклона 30°:
 - для VFK 135/2 VD: 548 мм
 - для VFK 135/2 D: 350 мм



Опасно!

Травмирование людей и материальный ущерб при неправильном укорачивании установочной планки!

Если укоротить установочную планку слишком близко к отверстию, тогда установочная планка может треснуть при установленном плоском коллекторе. Плоский коллектор может упасть и представлять опасность для людей.

- Укорачивайте установочную планку точно по отметке.

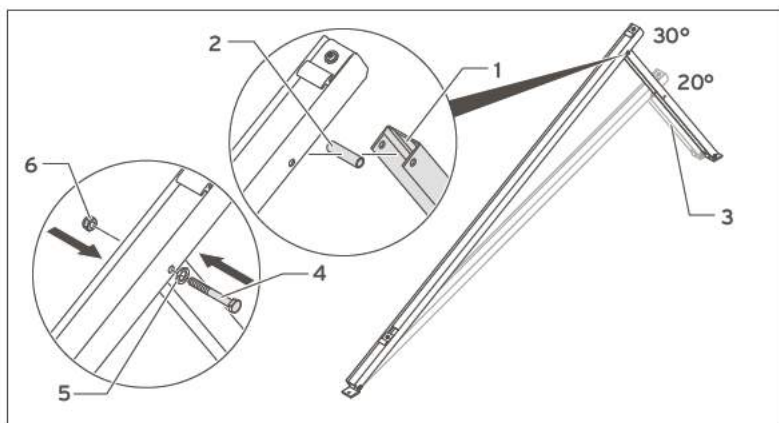


Рис. 5.11 Сборка каркасов



Опасно!

Травмы людей и материальный ущерб при неправильном угле наклона!

Если угол наклона не 20° или 30°, устойчивость коллектора не гарантируется.

- Монтируйте каркас только в заданном положении угла наклона.



Опасно!

Травмы людей и материальный ущерб при неправильном монтаже!

Если при сборке каркаса не монтировать распорную втулку, устойчивость плоского коллектора не гарантирована. Система может выйти из строя. Плоский коллектор может упасть и представлять опасность для людей.

- В каждом случае монтируйте распорную втулку согласно следующим указаниям.

- Вставьте установочную планку (1, 3) в опорную шину, так чтобы верхнее отверстие опорной шины и верхнее отверстие установочной планки располагались одно над другим.
- Вставьте распорную втулку (2) в отверстия планок, расположенных одна над другой.
- Вставьте винт (4) в шайбу (5), отверстие и распорную втулку.
- Затяните винт (4) с гайкой (6) не до конца.

Крепление на кровельном анкере типа P:

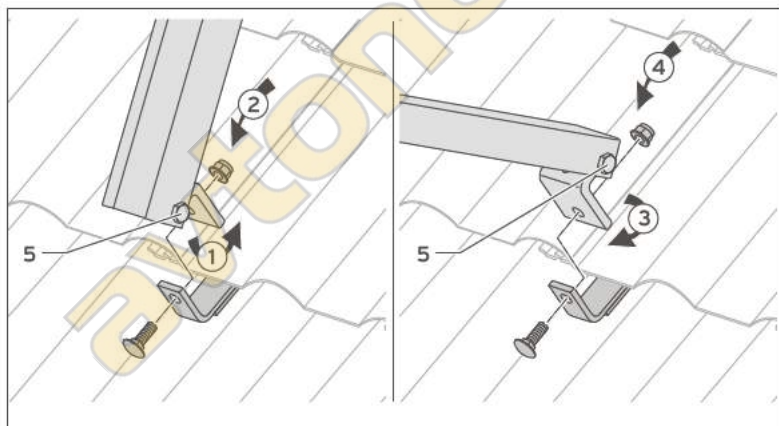


Рис. 5.12 Крепление каркаса на тип P

- Опрокиньте ножки каркаса таким образом, чтобы их можно было монтировать на кровельный анкер типа P (1 и 3).
- Привинтите ножки поставляемыми шурупами к кровельным анкерам типа P (2 и 4).
- Затяните винты ножек (5).
- Затяните винты на установочной планке (→ Рис. 5.11, поз. 4).
- Проверьте, все ли винты плотно затянуты.

Крепление на кровельном анкере. Тип крепления - резьбовая шпилька:

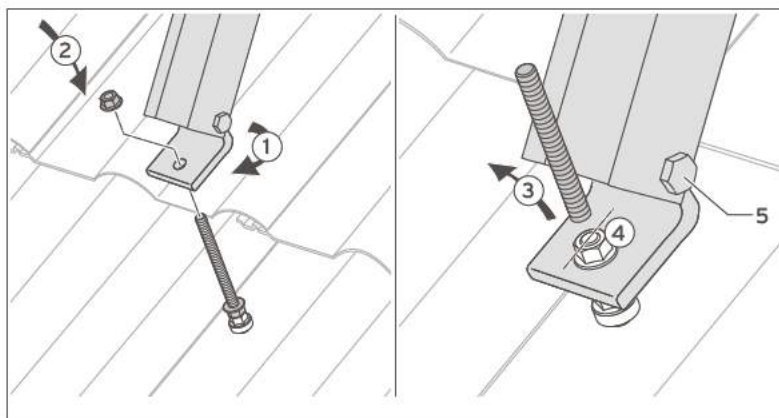


Рис. 5.13 Крепление каркаса спереди на резьбовой шпильке

закрепить спереди:

- Настройте ножку опорной шины так, чтобы она могла стоять на голландской черепице (1).
- Отвинтите верхнюю гайку от резьбовой шпильки.
- Установите ножку опорной шины на резьбовую шпильку.
- Привинтите верхние гайки (2) и прочно затяните гайки сверху ножки (с SW 17).
- Отделите резьбовой стержень прямо над гайкой (3).
- Зачистите стыки (4).

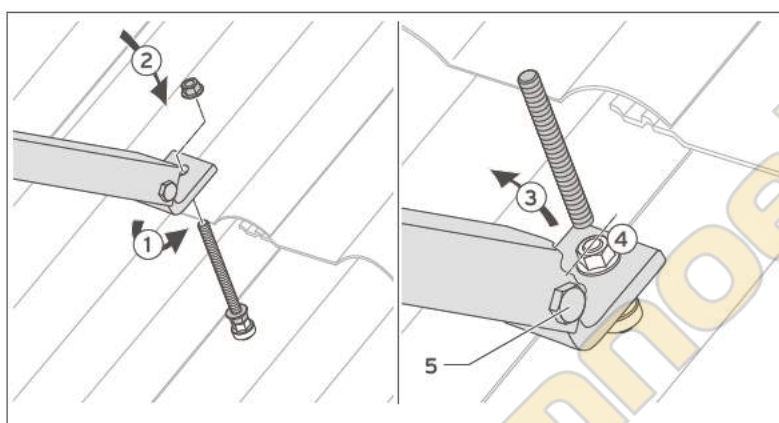


Рис. 5.14 Крепление каркаса сзади на резьбовой шпильке

прикрепить сзади:

- Настройте ножку установочной планки так, чтобы она могла стоять на голландской черепице (1).
- Отвинтите верхнюю гайку от резьбовой шпильки.
- Установите ножку установочной планки на резьбовую шпильку.
- Привинтите верхние гайки (2) и прочно затяните гайки сверху ножки (с SW 17).
- Отделите резьбовой стержень прямо над гайкой (3).
- Зачистите стыки (4).
- Затяните винты ножек (5).
- Затяните винты на установочной планке (→ Рис. 5.11, поз. 4).
- Проверьте, все ли винты плотно затянуты.

Продолжение

(Монтаж кровельного анкера типа Р и кровельного анкера, тип "резьбовая шпилька"):

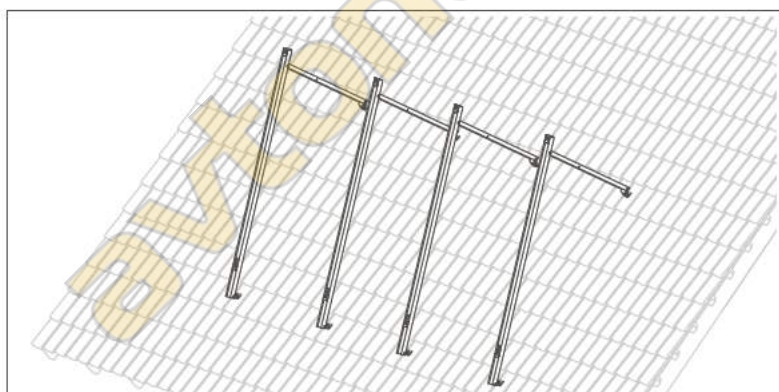


Рис. 5.15 Крепление каркасов

- Закрепите каркасы на кровельные анкеры один за другим согласно числу монтируемых плоских коллекторов.
- Убедитесь в том, что каркас выровнен параллельно. Для этого используйте правило.



Размеры для каркаса см. в табл. 5.5.

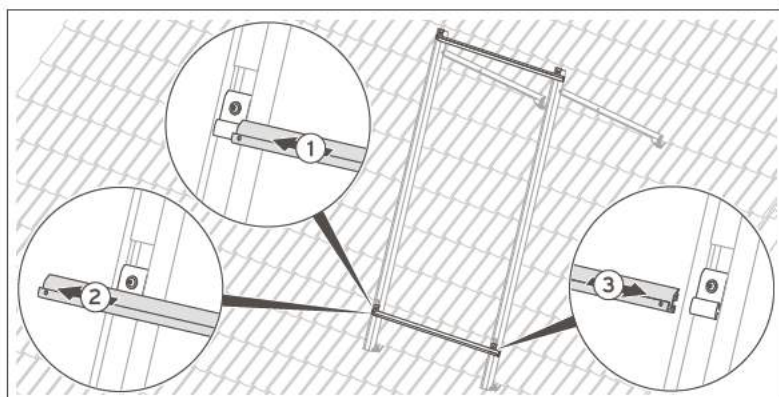


Рис. 5.16 Сдвигание монтажной планки на фиксаторы

- Сдвиньте монтажную планку горизонтально на профиль фиксаторов:
 - Сдвиньте монтажную планку сначала на один фиксатор (1).
 - Немного сдвиньте монтажную планку наружу (2).
- Затем снова сдвиньте монтажную планку назад на другой фиксатор (3).
- Выполните последовательно эти шаги для всех каркасов и соответственно в верхнем и нижнем рядах.

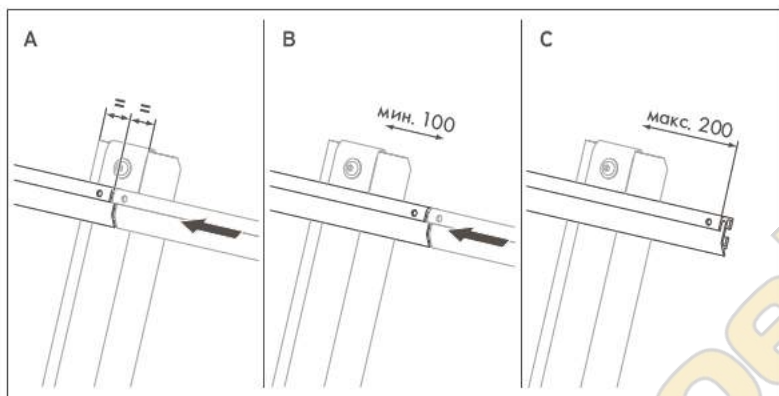


Рис. 5.17 Установка монтажной планки на несколько каркасов

- При монтаже нескольких плоских коллекторов обеспечьте по возможности, чтобы монтажная шина заканчивалась посередине в фиксаторе (A).
- Если это в связи с расстоянием стропил и кровельного покрытия невозможно, тогда расположите соответствующий каркас таким образом, чтобы между концами шин и креплением было минимальное расстояние 100 мм (B).
- На первом и последнем каркасе монтажные планки должны выходить за край на максимум 200 мм (C).

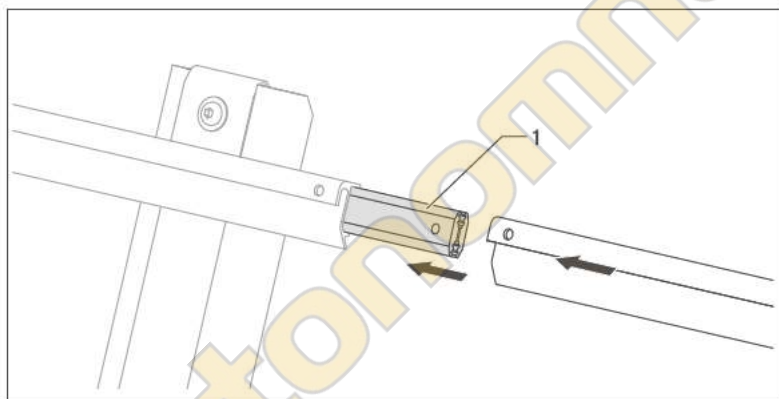


Рис. 5.18 Соединение монтажных планок (с шинным соединителем)

- Если две монтажные планки не заканчиваются посередине фиксатора, выступают за каркас (→ Рис. 5.17, B), тогда соедините монтажные планки соединительным элементом следующим образом:
- Сдвиньте соединительный элемент в монтажную планку так, чтобы выступала еще примерно половина (1).
 - Затяните винты шестигранным ключом 4 мм сзади.
 - Сдвиньте другие монтажные планки на соединительный элемент.
 - Затяните второй винт так же сзади.

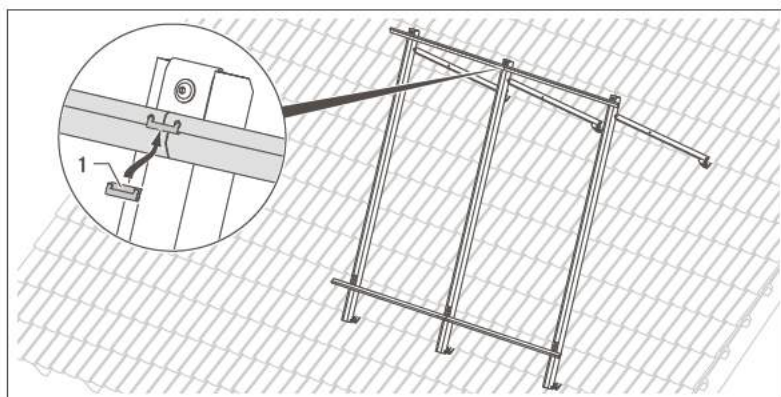


Рис. 5.19 Соединение монтажных планок (с предохранительной скобой)

Соединяйте монтажные планки в каждом случае при помощи предохранительной скобы следующим образом:

- Прикрепите предохранительные скобы (1) в монтажной планке. При этом следите за тем, чтобы предохранительные скобы (1) зафиксировались в отверстиях монтажной планки.



Учитывайте при этом, что после монтажа доступа к предохранительным скобам не будет.

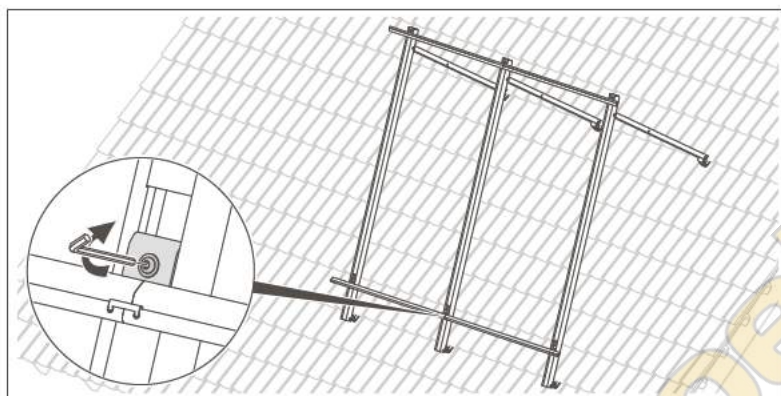


Рис. 5.20 Крепление монтажных планок снизу

- Привинтите фиксаторы нижней монтажной планки шестигранным ключом 5 мм перед расположением коллекторов.



После расположения коллекторов винты нижнего фиксатора больше недоступны.

5.8 Монтаж плоского коллектора



Опасно!

Опасность ожога!

Температура плоских коллекторов внутри при попадании солнечных лучей достигает 200 °С.

- При этом с VFK 135/2 D и VFK 135/2 VD снимайте нанесенную на заводе пленку, защищающую от солнца, только после ввода в эксплуатацию гелиоустановки.
- Избегайте выполнения работ по монтажу на ярком солнце.
- Укрывайте плоские коллекторы от солнца, прежде чем начинать работу.
- Работайте преимущественно по утрам.
- Носите подходящие защитные перчатки.
- Носите подходящие защитные очки.

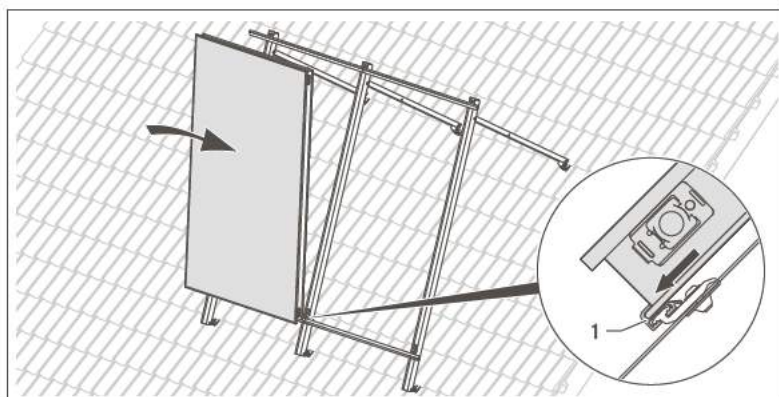


Рис. 5.21 Навешивание плоского коллектора VFK 135/2 VD

- Вложите плоский коллектор нижним краем в профиль монтажной планки. Следите за тем, чтобы монтажная планка (1) охватывала нижний край плоского коллектора.

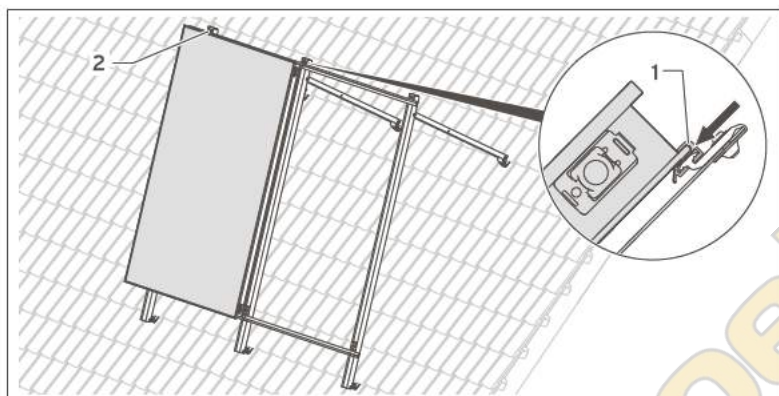


Рис. 5.22 Закрепление плоского коллектора VFK 135/2 VD сверху

- Сдвиньте сначала только левую сторону верхней монтажной планки заподлицо к плоскому коллектору.
- Следите за тем, чтобы монтажная планка (1) охватывала верхний край плоского коллектора.
- Привинтите сначала только верхний левый фиксатор (2). Используйте для этого шестигранный ключ 5 мм.
- Следите за тем, чтобы монтажная планка при затягивании винта не сдвигалась.



Осторожно!
Опасность для жизни из-за ненадлежащего монтажа!

Плоский коллектор может опрокинуться при ненадлежащем креплении и представлять опасность для людей.

- После затягивания каждого коллектора проверьте прочное положение всех винтовых соединений и затяните их при необходимости.

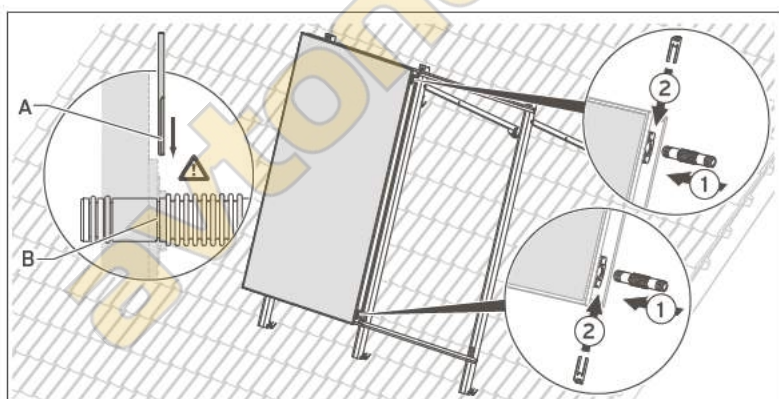


Рис. 5.23 Установка гидравлического соединителя VFK 135/2 VD

- Снимите заглушки, установленные при поставке в приемные отверстия.
- Вставьте трубчатые соединители до упора в приемное отверстие (1).
- Вставьте скобу в планку приемного отверстия (2).



Осторожно!
Опасность повреждений коллектора!

При ненадлежащем монтаже соединителя труб можно повредить плоский коллектор.

- Убедитесь, что скоба (A) входит в паз трубчатого соединителя (B).

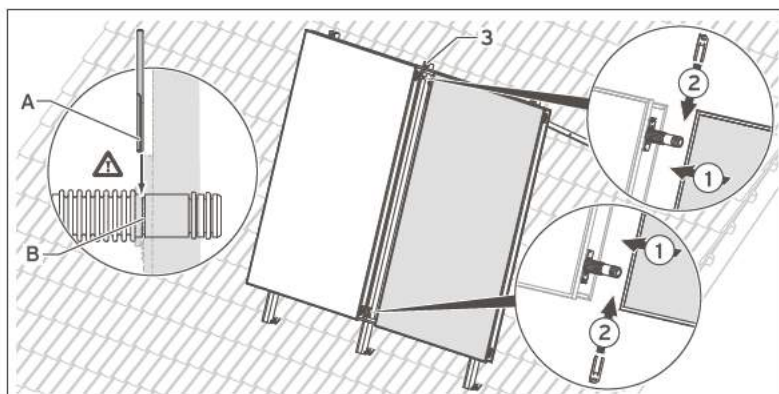


Рис. 5.24 Монтаж последующих плоских коллекторов

- Установите следующий плоский коллектор на нижнюю монтажную планку.
- Придвиньте этот плоский коллектор к первому плоскому коллектору (1) и зафиксируйте гидравлические соединительные элементы скобами (2).
- Сместите вторую верхнюю монтажную планку так, чтобы она оказалась вровень с плоским коллектором.
- Привинтите вторую верхнюю монтажную планку к соответствующему фиксатору (3) с монтажной планкой первого коллектора.
- Используйте для этого шестигранный ключ 5 мм.
- Выполните по этому принципу действия для каждого последующего коллектора.



Осторожно!

Опасность повреждений коллектора!

При ненадлежащем монтаже соединителя труб можно повредить плоский коллектор.

- Убедитесь, что скоба (A) входит в паз трубчатого соединителя (B).



Опасно!

Опасность для жизни из-за ненадлежащего монтажа!

Плоский коллектор может опрокинуться при ненадлежащем креплении и представлять опасность для людей.

- После затягивания каждого коллектора проверьте прочное положение всех винтовых соединений и затяните их при необходимости.

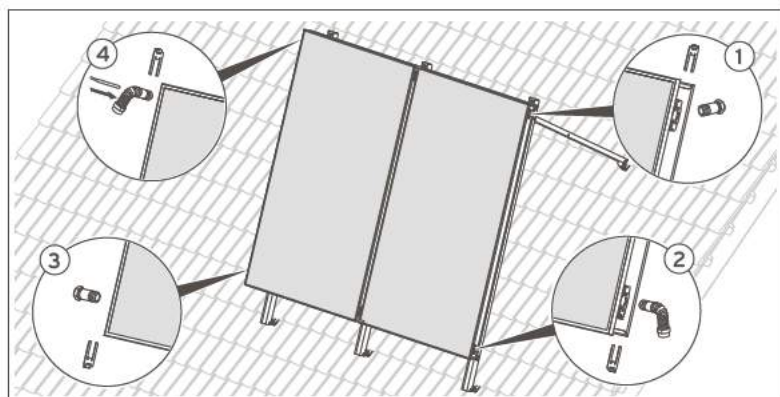


Рис. 5.25 Монтаж соединительных патрубков с разных сторон
(1 - 3 плоских коллектора VFK 135/2 VD)



Коллекторные поля с 3 коллекторами разрешается присоединять только с разных сторон (→ Рис. 5.25).

Гидравлическое подключение VFK 135/2 VD

Монтаж соединительных патрубков с разных сторон

- Вставьте обратную линию (впуск) (2) с одной стороны в нижнее боковое отверстие, а подающую линию (выпуск) (4) по диагонали от него - в верхнее боковое отверстие.
 - Зафиксируйте соединительные патрубки и заглушки скобами.
 - Установите заглушку (3) снизу на плоском коллекторе.
 - Установите заглушку (1) в самой верхней точке.
 - Соедините подающую и обратную линию коллектора с соединительной обвязкой системы.
 - Проложите соединительную трубную обвязку вниз.
- Для этого соблюдайте руководство по монтажу для системы autoSTEP plus.
- При необходимости проверьте подключения на герметичность.



При прокладке соединительной трубной обвязки соблюдайте руководство по монтажу системы autoSTEP plus.

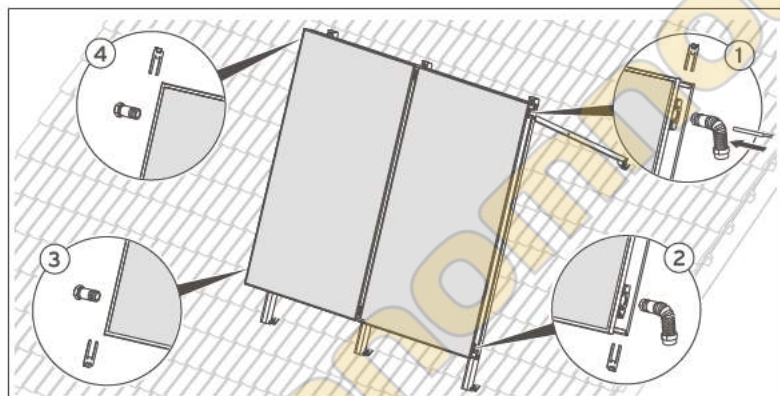


Рис. 5.26 Монтаж соединительных патрубков с одной стороны
(1 - 2 плоских коллектора VFK 135/2 VD)

Монтаж соединительных патрубков с одной стороны (только для 1 или 2 коллекторов)

В качестве альтернативы Вы можете гидравлически подключить одно коллекторное поле с 1 или 2 коллекторами также и с одной стороны, если, например, этого требуют конструктивные условия.

- Подключите подающую линию (выпуск) (1) сверху.
- Подключите обратную линию (впуск) (2) снизу.
- Установите заглушку (3) снизу на плоском коллекторе.
- Установите заглушку (4) в самой верхней точке.
- Зафиксируйте соединительные патрубки и заглушки скобами.
- Соедините подающую и обратную линию коллектора с соединительной обвязкой системы.
- Проложите соединительную трубную обвязку вниз.
- Для этого соблюдайте руководство по монтажу для системы autoSTEP plus.
- При необходимости проверьте подключения на герметичность.



При прокладке соединительной трубной обвязки соблюдайте руководство по монтажу системы autoSTEP plus.

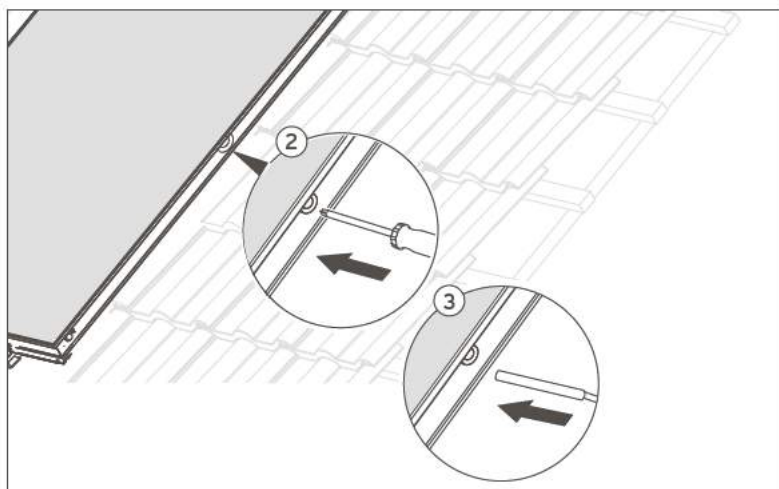


Рис. 5.27 Монтаж датчика коллектора

Монтаж датчика коллектора (VFK 135/2 VD)

- Выберите отверстие в коллекторном поле, которое ближе всего расположено к соединению подающей линии.
- Протолкните **на выбранном коллекторе** резиновую пробку для датчика температуры у отметки отверткой (2).
- Не снимайте резиновую пробку.
- Вводите датчик коллектора через резиновую пробку, пока не ощутите отчетливое сопротивление (3).

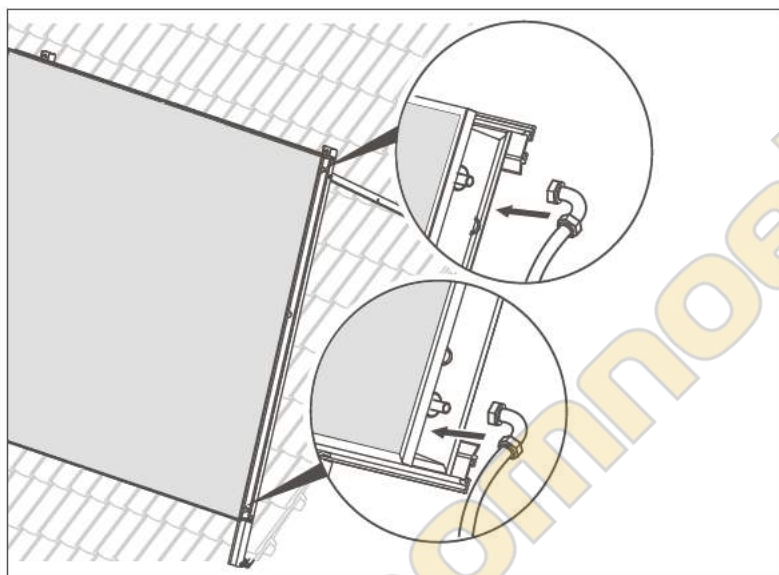


Рис. 5.28 Гидравлическое подключение (1 коллектор VFK 135/2 D)

Гидравлическое подключение VFK 135/2 D

- Подключите обратную линию (впуск) к нижнему коллектору.
- Подключите подающую линию (выпуск) к верхнему коллектору
- Соедините подающую и обратную линию коллектора с соединительной обвязкой системы.
- При необходимости проверьте подключения на герметичность.



При прокладке соединительной трубной обвязки соблюдайте руководство по монтажу системы auroSTEP plus.

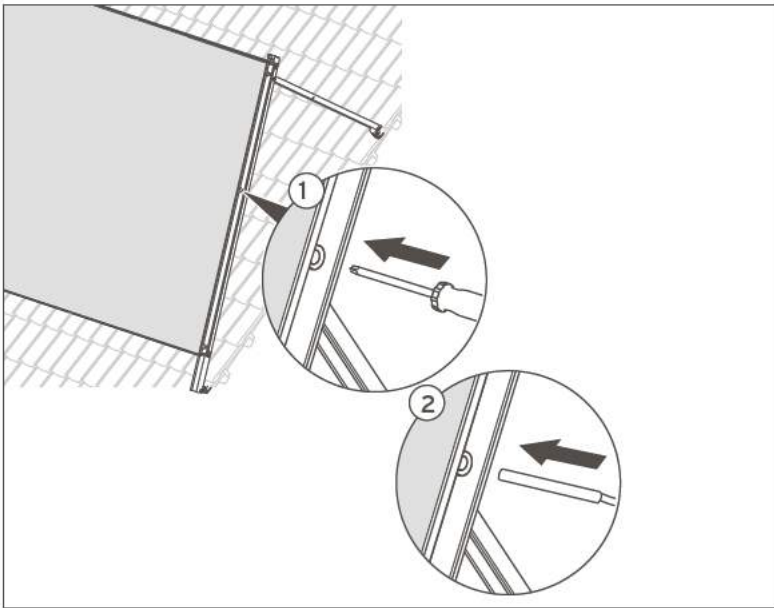


Рис. 5.29 Монтаж датчика температуры VFK 135/2 D

Монтаж датчика коллектора (VFK 135/2 D)

- Протолкните в коллекторе резиновую пробку для датчика температуры у отметки отверткой (1). Не снимайте резиновую пробку.
- Вводите датчик коллектора через резиновую пробку, пока не ощутите отчетливое сопротивление (1).

автономноеотопление.ru

6 Контрольный перечень работ

- На основе нижеследующей таблицы проверьте, выполнены ли все этапы работы.

	Этап работы	
1	Анкер монтирован правильно	
2	Комплект рамы: все винты затянуты	
3	Все подключения зафиксированы скобами	
4	Гидравлические подключения проложены правильно	
5	Датчик коллектора VR 11 подключен	
6	Все зажимные элементы затянуты	
7	Коллекторы подключены к молниеотводу (опционально при наличии молниеотвода)	
8	Испытание давлением (в идеале давлением воздуха) выполнено, все подключения герметичны	

Таб. 6.1 Контрольный перечень работ



После первого ввода в эксплуатацию и во времена года с сильными колебаниями температуры наружного воздуха в плоском коллекторе может образовываться конденсат. Образование конденсата является обычным процессом и не представляет собой неисправность.



Отражения из-за неравномерности стекла типичны для этого материала.

7 Осмотр и техническое обслуживание

Условием длительной готовности к эксплуатации, надежности и долгого срока службы является регулярное выполнение осмотров/технического обслуживания всей гелиоустановки специалистом, сертифицированным Vaillant.

Фирма Vaillant рекомендует заключить договор на техническое обслуживание.



Опасно!

Опасность травмирования и материального ущерба в результате ненадлежащего технического обслуживания и ремонта!

Невыполнение технического обслуживания или его ненадлежащее выполнение может негативно сказаться на эксплуатационной безопасности гелиоустановки.

- Следите за тем, чтобы только сертифицированные компанией Vaillant специалисты выполняли работы по техническому обслуживанию и ремонту.

В нижеследующей таблице приведены существенные работы по техническому обслуживанию плоского коллектора и интервалы его выполнения.

Работы по техническому обслуживанию	Интервал выполнения технического обслуживания
Визуальный осмотр плоского коллектора и соединения подключения	ежегодно
Проверка прочности посадки фиксаторов и конструктивных элементов коллектора	
Проверка отсутствия повреждения теплоизоляции труб	
Проверка состояния теплоносителя для солнечных коллекторов; при необходимости замена	ежегодно

Таб. 7.1 Работы по техническому обслуживанию

7.1 Визуальный осмотр плоского коллектора и выполнение соединений подключений

- Проверьте, отсутствуют ли повреждения плоских коллекторов.
- Проверьте отсутствие загрязнения плоских коллекторов.
- Удалите при необходимости сильные загрязнения.
- Проверьте герметичность соединений.

7.2 Проверка фиксаторов и деталей коллекторов на прочность посадки

- Проверьте прочность посадки всей резьбовых соединений и затяните их при необходимости.

7.3 Проверка изоляции труб на наличие повреждений

- Проверьте отсутствие повреждений теплоизоляции труб.
- Замените поврежденную теплоизоляцию труб, чтобы избежать теплопотерь.

8 Вывод из эксплуатации

- Соблюдайте при выводе из эксплуатации и демонтаже
 - указания по транспортировке и обращению (→ глава 3.1),
 - указания по монтажу (→ глава 3.2),
 - технические правила (→ глава 3.3) и
 - предписания по предотвращению несчастных случаев (→ глава 3.4).



Опасно!

Опасность ожогов и ошпаривания!

Температура плоских коллекторов внутри при попадании солнечных лучей достигает 200 °С.

- Избегайте выполнения работ на ярком солнце.
- Укрывайте плоские коллекторы от солнца, прежде чем начинать работу.
- Работайте преимущественно по утрам.
- Носите подходящие защитные перчатки.
- Носите подходящие защитные очки.

Не выводите гелиоустановку из эксплуатации. Выводить гелиоустановку из эксплуатации для ремонта и технического обслуживания лишь на короткое время.



Осторожно!

Опасность повреждений плоских коллекторов!

Длительно высокие температуры при простое могут ускорить старение плоских коллекторов, выведенных из эксплуатации.

- Следите за тем, чтобы установку выводил из эксплуатации только квалифицированный специалист, сертифицированный компанией Vaillant.
- Выводите плоский коллектор из эксплуатации максимум на четыре недели.
- Плоские коллектора, которые не эксплуатируются, укрывайте от солнца.
- Следите за тем, чтобы крышка была надежно закреплена.
- При длительном выводе из эксплуатации гелиоустановки демонтируйте плоские коллекторы.



Осторожно!

Опасность окисления теплоносителя для солнечных коллекторов!

Если контур гелиоустановки открывается во время длительного бездействия, теплоноситель для солнечных коллекторов может медленно стареть от попадающего из воздуха кислорода.

- Следите за тем, чтобы установку выводил из эксплуатации только квалифицированный специалист, сертифицированный компанией Vaillant.
- Выводите плоский коллектор из эксплуатации максимум на четыре недели.
- Опорожняйте перед выводом из эксплуатации на длительный срок всю установку и утилизируйте теплоноситель для солнечных коллекторов по всем правилам.
- При длительном выводе из эксплуатации гелиоустановки демонтируйте плоские коллекторы.

8.1 Демонтаж плоского коллектора



Осторожно!

Повреждения плоского коллектора и гелиоустановки!

Неправильный демонтаж может привести к повреждениям плоского коллектора и гелиоустановки.

- Следите перед демонтажом плоского коллектора за тем, чтобы только специалист, сертифицированный компанией Vaillant, или техник из сервисной службы Vaillant выводил гелиоустановку из эксплуатации.



Осторожно!

Опасность для окружающей среды для теплоносителя для солнечных коллекторов!

После вывода гелиоустановки из эксплуатации в плоском коллекторе могут все еще находиться остатки теплоносителя, которые могут вытечь при демонтаже.

- Закройте во время транспортировки с крыши патрубки труб плоского коллектора заглушками.

- Отвинтите гидравлические патрубки.
- Ослабьте фиксаторы.
- Снимите плоский коллектор с крыши.
- Снимите заглушки.
- Выполните окончательное опустошение плоского коллектора через нижние подключения в канистру.
- Вставьте заглушки обратно.
- Выполняйте надлежащую утилизацию теплоносителя для солнечных коллекторов (→ глава 9.3).
- Надежно упакуйте плоские коллекторы.
- Выполняйте надлежащую утилизацию плоских коллекторов для солнечных коллекторов (→ глава 9.1).

9 Вторичное использование и утилизация отходов

Как приборы, так и транспортировочная упаковка, состоят большей частью из материалов, которые можно подвергнуть вторичной переработке.

- ▶ Строго соблюдайте действующие в вашей стране предписания.

9.1 Плоские коллекторы

Плоские коллекторы не являются бытовым мусором.

Все конструктивные материалы поддаются неограниченной повторной переработке, их можно разделять для сортировки и отправлять в местные организации повторной переработки. Проследите за тем, чтобы плоские коллекторы были подвергнуты надлежащей утилизации.

9.2 Упаковка

Утилизацию транспортировочной упаковки производит специализированное предприятие, сертифицированное компанией Vaillant, производившее монтаж прибора.

9.3 Теплоноситель для солнечных коллекторов

Теплоноситель для солнечных коллекторов следует утилизировать на подходящем хранилище или заводе по утилизации отходов для сжигания при соблюдении местных предписаний.

Незагрязненные упаковки можно использовать повторно. Неочищающиеся упаковки утилизируйте точно так же, как теплоноситель для солнечных коллекторов.

10 Запчасти

Перечень имеющихся фирменных запчастей Vaillant Вы получите:

- у своего крупного дилера (каталог запчастей в печатной форме или на компакт-диске)
- в сети Vaillant FachpartnerNET (сервис запчастей) на сайте <http://www.vaillant.com/>.

11 Гарантия изготовителя и сервисная служба

11 Гарантия изготовителя и сервисная служба

11.1 Гарантия завода-изготовителя. Россия.

Условия гарантии содержатся в паспорте изделия Vaillant, приложенном к аппарату при продаже конечному потребителю.

11.2 Гарантийное и сервисное обслуживание в России.

Актуальную информацию по предприятиям, осуществляющим гарантийное и сервисное обслуживание продукции Vaillant, Вы можете получить по телефону "горячей линии" и по телефону представительства фирмы Vaillant, указанным на обратной стороне обложки инструкции. Смотрите также информацию на Интернет-сайте.

автопомпоетепло.ру

12 Технические данные

	Единицы измерения	VFK 135/2 D	VFK 135/2 VD
Тип абсорбера		Змеевик горизонтальный	Змеевик вертикальный
Размеры (Д x Ш x В)	мм	1233 x 2033 x 80	2033 x 1233 x 80
Масса	кг	37	37,5
Объем	л	1,35	1,46
Макс. давление	бар	10	10
Температура в состоянии покоя	°C	170	170
Площадь поверхности, общая	м ²	2,51	2,51
Площадь апертуры	м ²	2,35	2,35
Абсорбирующая поверхность	м ²	2,33	2,33
Абсорбер	мм	Алюминий (покрытие вакуумным напылением) 0,4 x 1178 x 1978	Алюминий (покрытие вакуумным напылением) 0,4 x 1978 x 1178
Покрытие		Высоко избирательное (синее)	
		$\alpha = 95\%$ $\varepsilon = 5\%$	
Толщина стекла	мм	3,2	3,2
Тип стекла		Защитное стекло (призматическая структура)	
Пропускание	%	$\tau = 91$	
Изоляция задней стенки	мм Вт/м ² К кг/м ³	40 $\lambda = 0,035$ $\rho = 55$	
Изоляция по краю		нет	
КПД η_0	%	78,0	78,0
Коэффициент тепловых потерь k_1	Вт/м ² К	3,929	3,643
Коэффициент тепловых потерь k_2	Вт/м ² К ²	0,010	0,016

Таб. 12.1 Технические данные

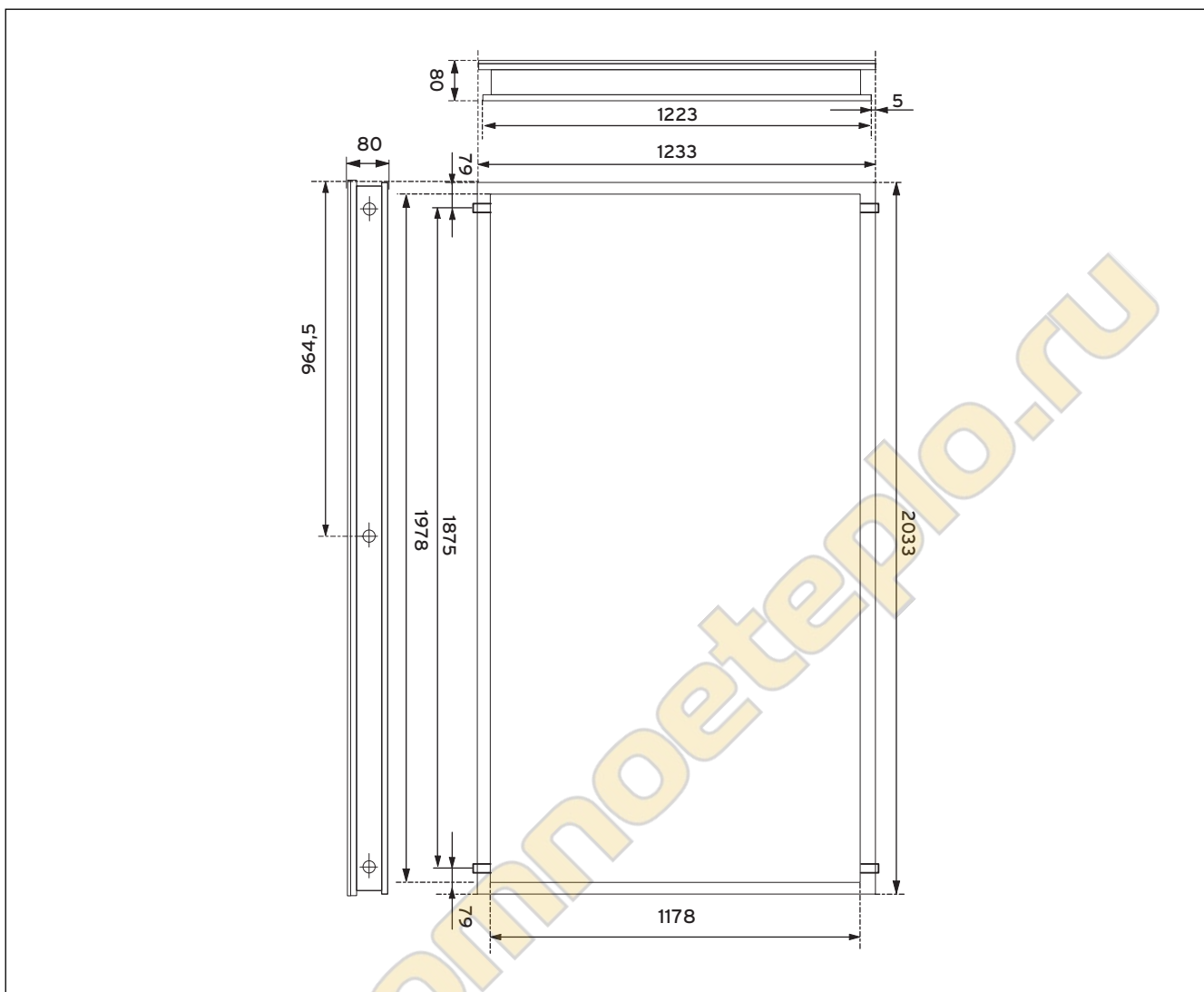


Рис. 12.1 Размерный чертеж VFK 135/2 VD

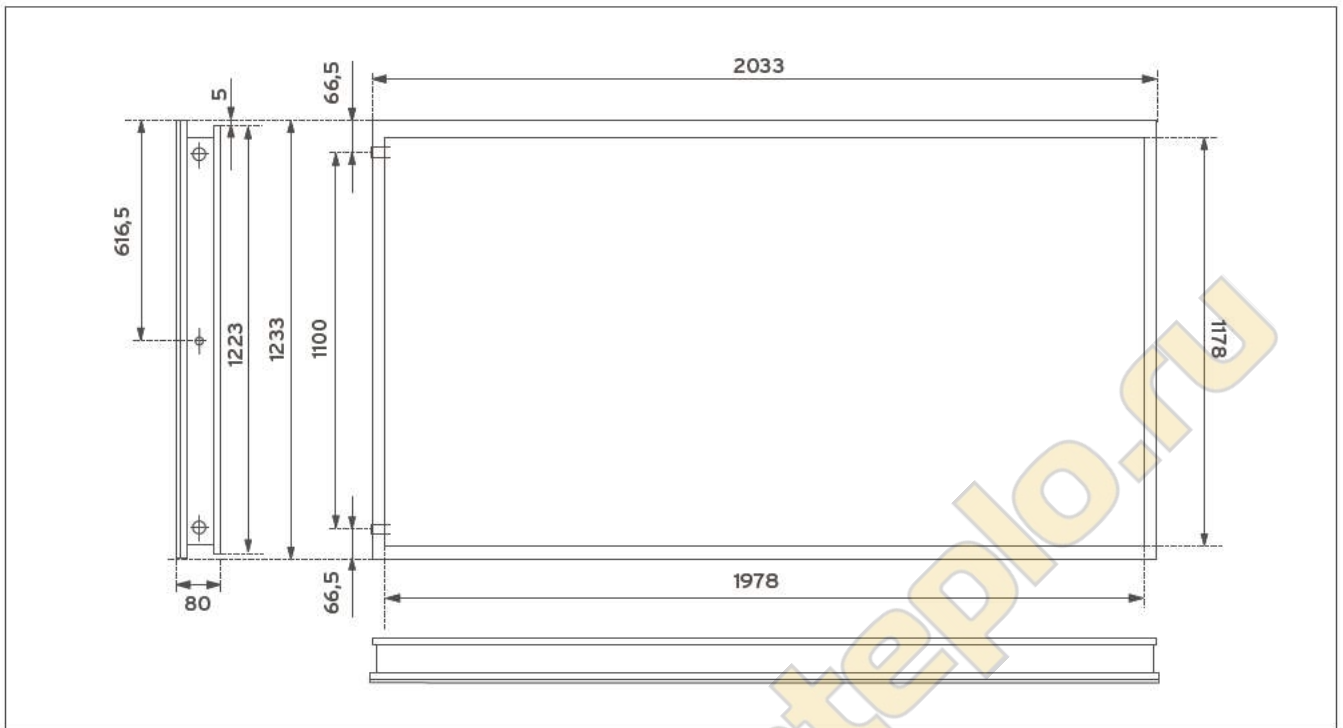


Рис. 12.2 Размерный чертеж VFK 135/2 D



Холодпоетеплю.ру

ООО "Вайлант Груп Рус", Россия

143421 Московская область – Красногорский район

26-й км автодороги «Балтия», бизнес-центр «Рига Ленд» ■ Строение 3, 3-й подъезд, 5-й этаж

Тел.: +7 495 788 45 44 ■ Факс: +7 495 788 45 65

Техническая поддержка для специалистов: +7 495 921 45 44 (круглосуточно)

info@vaillant.ru ■ www.vaillant.ru ■ вайлант.рф

Вайлант ГмБХ

Берghаuser Str. 40 ■ D-42859 Ремшайд ■ Германия ■ Тел. +49 21 91/18-0

Факс +49 21 91/18-28 10 ■ www.vaillant.de ■ info@vaillant.de

Vaillant GmbH

Berghаuser Str. 40 ■ D 42859 Remscheid

Telefon 021 91 18 0 ■ Telefax 021 91 18 28 10

info@vaillant.de ■ www.vaillant.de