

Ziegelwerk  
Waldsassen AG

**HART**  
Ⓐ KERAMIK

автoнoмнoетeплo.ru

**ДЫМОХОДНЫЕ СИСТЕМЫ ИЗ КЕРАМИКИ**



# HART



Немецкая компания HART Keramik вот уже 300 лет известна в качестве производителя изделий из керамики. Опыт HART в производстве дымоходных систем насчитывает более 100 лет. В настоящее время в компании HART работают более 150 сотрудников, у нее три собственных глинодобывающих карьера, а её продукция экспортируется в 16 стран мира.

В наши дни компания производит высококлассные дымоходные системы из керамики последнего поколения. Керамические дымоходы производятся с применением высоких технологий и отличаются настоящим немецким качеством. Дымоходы HART соответствуют европейским стандартам качества EN 13063, имеют российские сертификаты соответствия и подтверждены санитарно-эпидемиологическим заключением (гигиенический сертификат). Компания HART Keramik предлагает многослойные дымоходы, применяющиеся как в бытовом, так и в промышленном секторе. Дымоходы подходят для систем, работающих на всех видах топлива.



# ПРЕИМУЩЕСТВА ДЫМОХОДОВ ИЗ КЕРАМИКИ



## УСТОЙЧИВОСТЬ К КОРРОЗИИ

Керамические трубы не ржавеют, они абсолютно устойчивы к коррозии, а потому имеют длительный срок службы.



## ОГНЕСТОЙКОСТЬ

Керамические трубы устойчивы к огню, так как на этапе производства они подвергаются обжигу при температуре 1100°C.



## ЗВУКОИЗОЛЯЦИЯ

Керамические трубы, благодаря качеству глины и толщине стенок, глушат передачу звука из системы отопления в вашу квартиру.



## БЕЗОПАСНОСТЬ ДЛЯ ОКРУЖАЮЩЕЙ СРЕДЫ

Керамические трубы не наносят вреда окружающей среде, по истечении срока службы они поддаются переработке и вторичному использованию.



## КИСЛОТОСТОЙКОСТЬ

Керамические трубы высокоустойчивы к воздействию кислот, хлорсодержащих паров, растворителей и аналогичных веществ в воздухе, поступающем в зону горения.



## ТЕРМОСТОЙКОСТЬ

Керамические трубы отличаются термостойкостью, они не плавятся. Утечка ядовитого дыма и распространение огня исключены.



## ВЫСОКАЯ ИЗНОСОСТОЙКОСТЬ

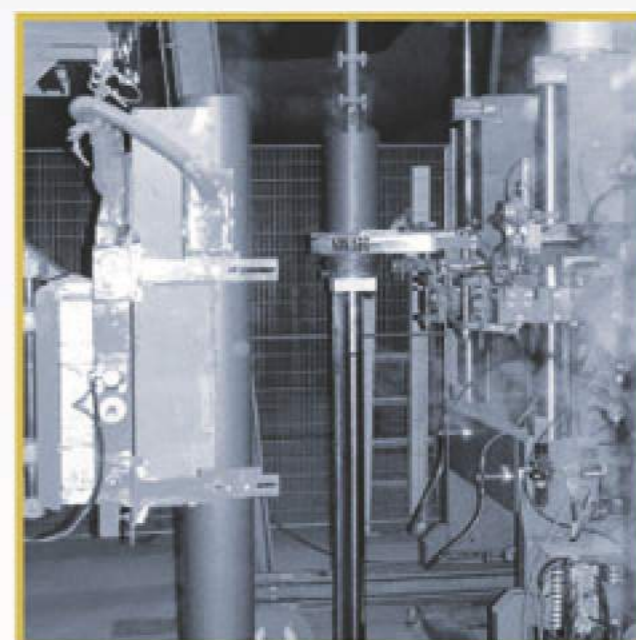
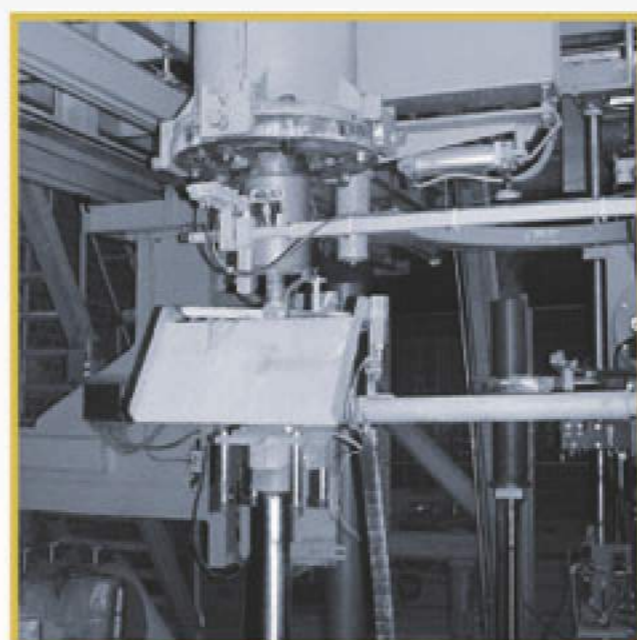
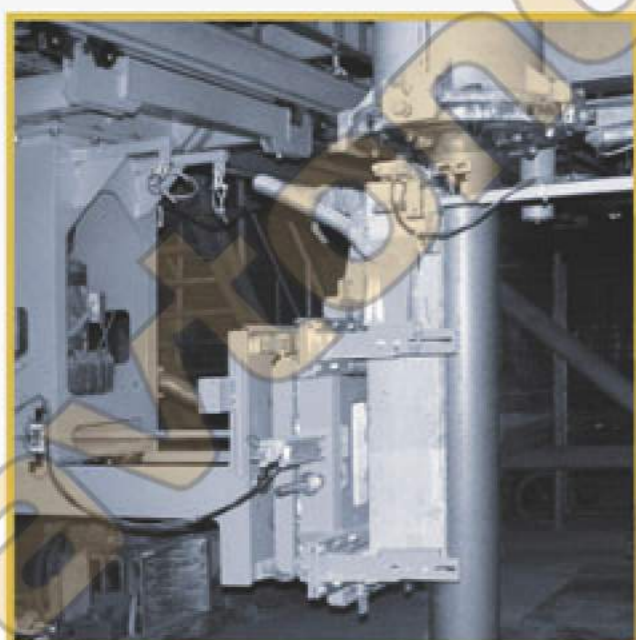
Керамические трубы отличаются высокой механической прочностью и чрезвычайной износостойкостью, что также способствует увеличению срока службы.



## ПРОВЕРЕНО МИЛЛИОНЫ РАЗ

Керамические трубы уже несколько десятилетий применяются в миллионах дымоходов, что свидетельствует о высочайшем качестве материала.





3

Дымоходные системы

50

лет гарантии



# ТИПЫ КЕРАМИКИ

Компания HART Keramik разработала три типа керамики. Они предназначены для различных видов топлива и различаются по способу производства и свойствам.

## KLASSIK



Керамика KLASSIK производится путем экструдированного/пластического метода прессования при 18% влажности. Используется для систем, работающих на различных видах топлива, температура отходящих газов от 40 до 600°C. Внутренний диаметр труб – 120, 140, 160, 180, 200, 250, 300 мм. Толщина керамики – 15, 20, 25 мм. Производятся длиной 0,33 и 0,66 м. Соединение труб по типу «выступ - паз».

## AT



Керамика AT производится с помощью сухого метода прессования при 5% влажности. Внутренний диаметр труб – 160, 180, 200 мм. Толщина керамики – 15, 20, 25 мм. Производятся длиной 0,33 м.

Соединение труб по типу «выступ - паз». Обладает особой устойчивостью к повышенным температурам отходящих газов до 650°C длительного рабочего режима и до 1000°C в кратковременном режиме. Используется для систем, работающих на твердых видах топлива.

HART KERAMIK является единственным производителем керамики типа AT.

## MULTIKERAM



Керамика MULTIKERAM производится с помощью экструдированного/пластического метода прессования при 18% влажности. Внутренний диаметр труб 120, 140, 160, 180, 200, 250 мм. Толщина керамики – 10 мм.

Специальные раструбные тонкостенные керамические трубы длиной 1 м используются для работы в системе на различных видах топлива при температуре отходящих газов от 40 до 600°C.



# система HART KLASSIK

Система HART KLASSIK предназначена для котлов, каминов и печей, работающих на буром угле, дровах, брикетах и пеллетах с температурой отходящих газов 200-600°C, чувствительна к конденсату. Надежная и легкая конструкция из керамзитобетонных блоков длиной 0,33 м сочетается с керамической трубой типа KLASSIK, изготовленной путем экструдированного/пластического метода прессования при 18% влажности. Система HART KLASSIK устойчива к воздействию агрессивных кислот. Керамическая труба собирается из готовых элементов длиной 0,33 м с помощью специального кислотоустойчивого клея, который обеспечивает надежную герметизацию шва.

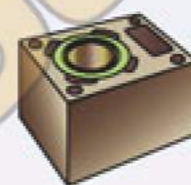
Соединение труб по типу «выступ - паз». Между керамзитобетонным блоком и керамической трубой прокладывается слой армированной базальтовой ваты. Такая конструкция обеспечивает оптимальную тягу и температуру дымовых газов.

Есть версия с дополнительным вентиляционным каналом, расположенным в несущей конструкции из керамзитобетона.



**Дымоход  
без вентиляционного канала**

Диаметр дымохода, мм	Размер наружного блока, см	Толщина керамики, см
120	35/35	1,5
140	35/35	1,5
160	35/35	1,5
180	40/40	2
200	40/40	2
250	48/48	2,5
300	54/54	2,5



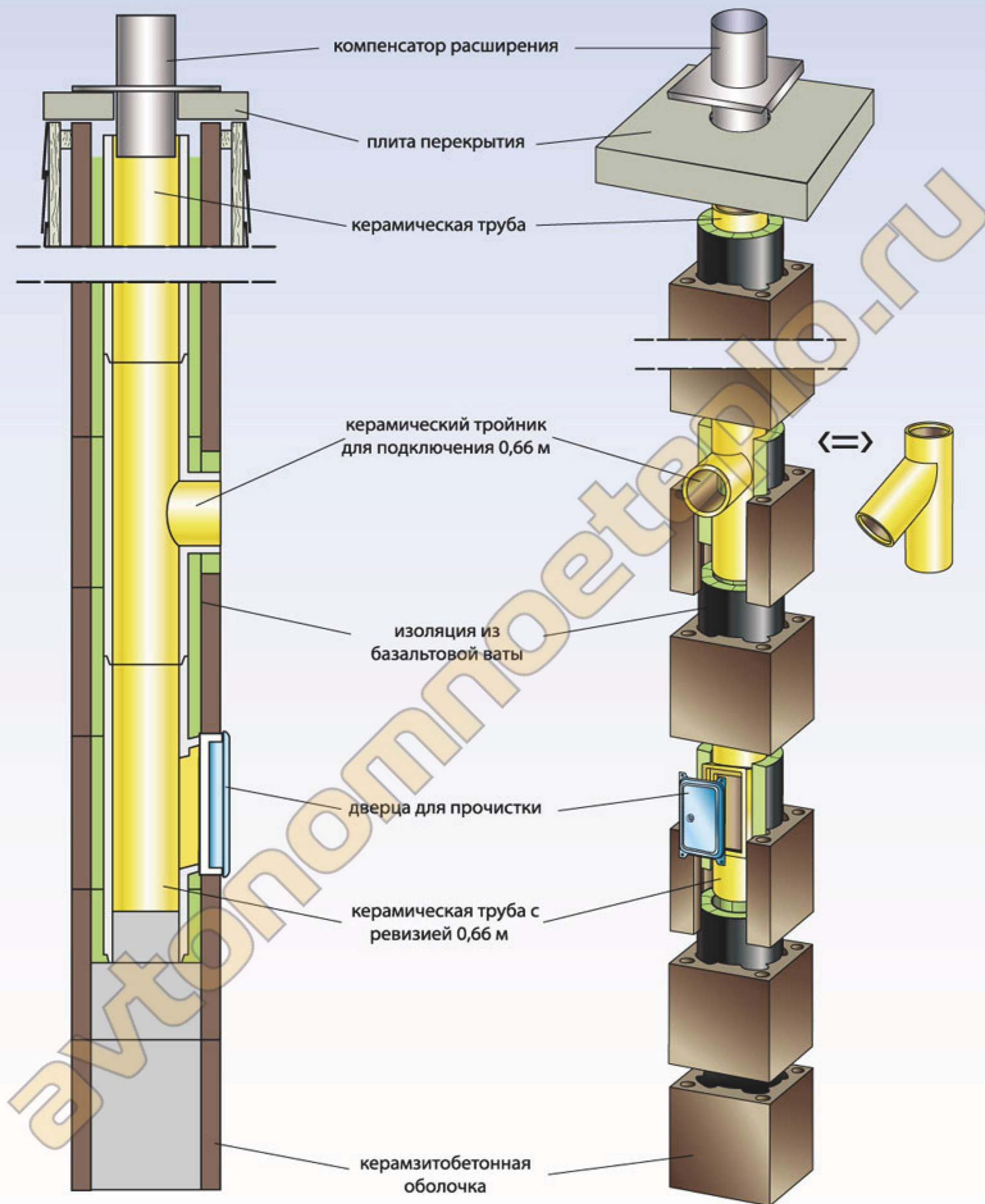
**Дымоход  
с вентиляционным каналом**

Диаметр дымохода, мм	Размер наружного блока, см	Толщина керамики, см
120	35/50	1,5
140	35/50	1,5
160	35/50	1,5
180	40/57	2
200	40/57	2



**Тип керамики - KLASSIK**







# система HART UNIVERSAL

Система HART UNIVERSAL предназначена для котлов, каминов, печей, работающих на буром угле, дровах, дизельном топливе, газе, брикетах и пеллетах. Температура отходящих газов отопительных приборов находится в диапазоне от 40 до 600°C. Система UNIVERSAL не чувствительна к конденсату. Как и в системе HART KLASSIK, несущая конструкция изготовлена из керамзитобетонных блоков длиной 0,33 м, внутри которых проходит керамическая труба. Тип керамики — KLASSIK, производится путем экструдированного/пластического метода прессования при 18% влажности. Керамическая труба собирается из готовых элементов участками 0,33 м с помощью специального кислотоустойчивого клея, который обеспечивает надежную герметизацию шва.

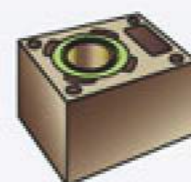
Соединение труб по типу «выступ - паз». Пространство между керамзитобетонным блоком и керамической трубой заполнено армированной базальтовой ватой. Использование дымоходов этой системы целесообразно в паре с современными низкотемпературными котлами, у которых температура дымовых газов на выходе не превышает 100°C. Известно, что при сгорании природного газа или дизельного топлива образуется гораздо больше агрессивного конденсата на стенках дымохода, чем при сгорании угля или дров. Для работы в таких условиях необходимы трехслойные дымоходы с вентиляцией и сливом конденсата. В керамзитобетонных оболочках кожуха системы HART UNIVERSAL сделаны прорези для вентиляции. Воздух, поступающий через вентиляционную решетку второго снизу керамзитобетонного блока, проходит через вентиляционные каналы, улавливает попавшую сюда влагу и удаляет ее в атмосферу. При этом изолирующая базальтовая вата остается сухой. Все эти детали обеспечивают нормальный режим работы дымохода, его долговечность и защиту от разрушения.

Есть версия с дополнительным вентиляционным каналом, расположенным в несущей конструкции из керамзитобетона.



**Дымоход  
без вентиляционного канала**

Диаметр дымохода, мм	Размер наружного блока, см	Толщина керамики, см
120	35/35	1,5
140	35/35	1,5
160	35/35	1,5
180	40/40	2
200	40/40	2
250	48/48	2,5
300	54/54	2,5



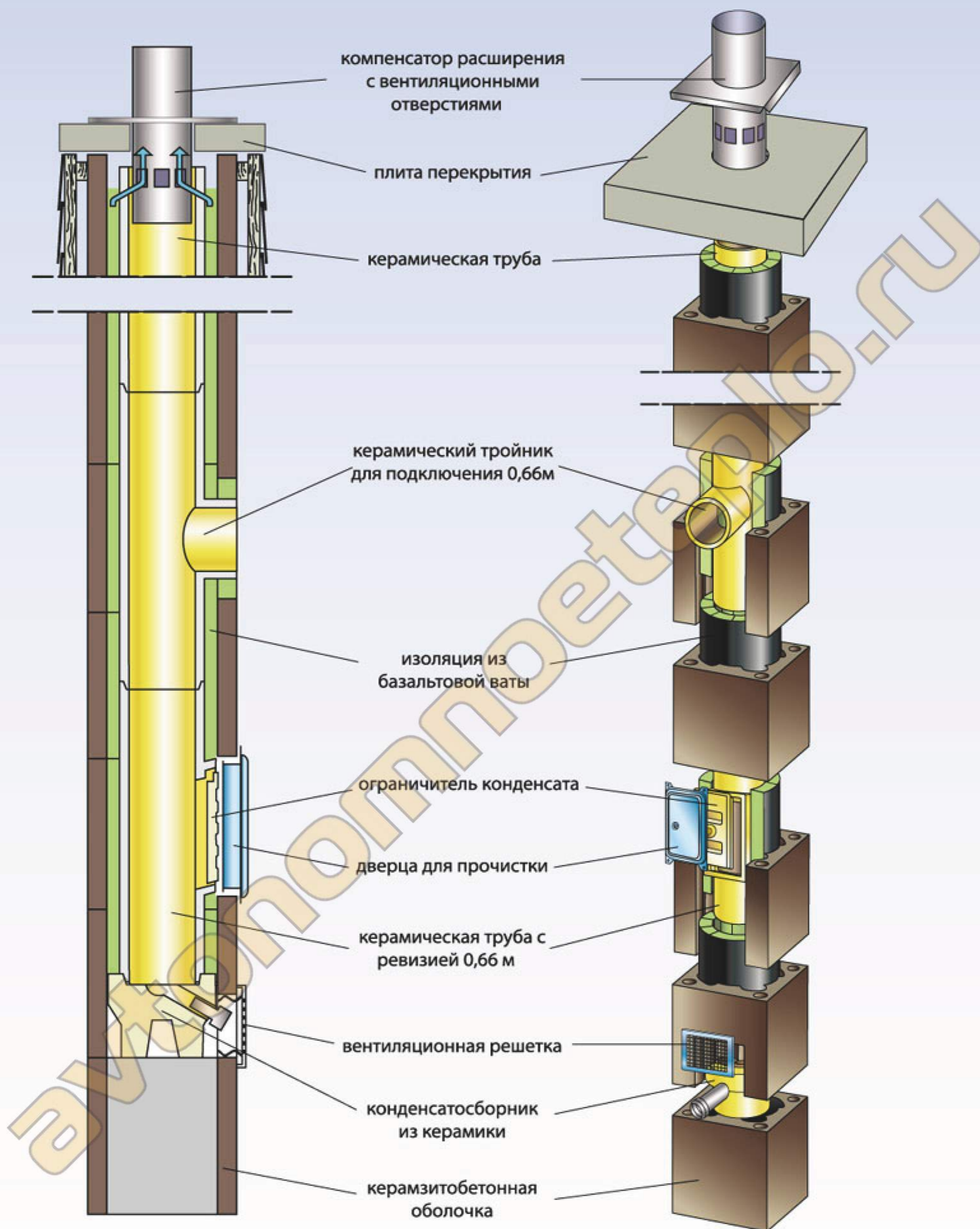
**Дымоход  
с вентиляционным каналом**

Диаметр дымохода, мм	Размер наружного блока, см	Толщина керамики, см
120	35/50	1,5
140	35/50	1,5
160	35/50	1,5
180	40/57	2
200	40/57	2

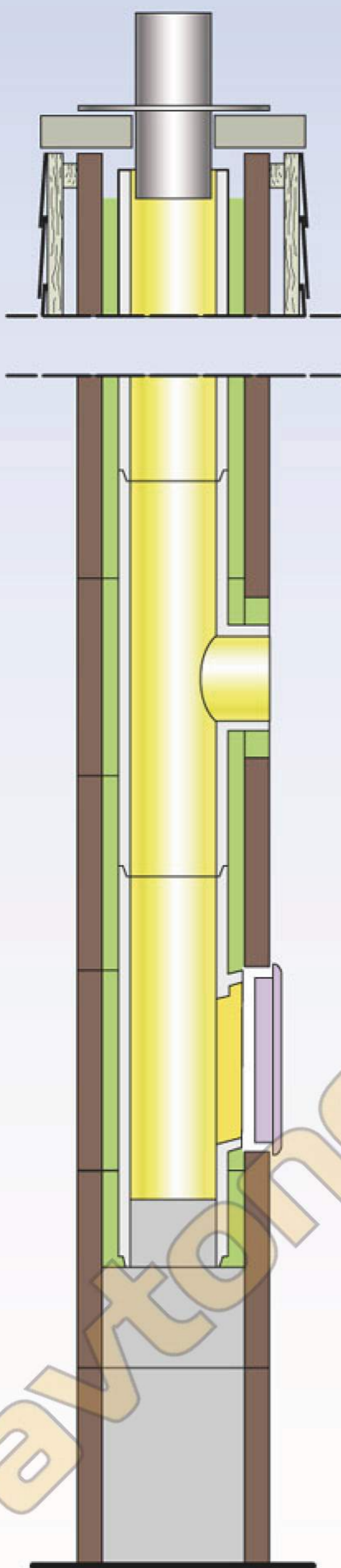


Тип керамики - KLASSIK









# система HART AT

Система HART AT предназначена для отопительных приборов, работающих на твердых типах топлива, таких как каменный уголь или дерево. Керамическая труба AT имеет трехслойную конструкцию: наружный контур её изготовлен из керамзитобетона, внутренний контур трубы – из керамики, а между двумя этими контурами проложен слой базальтовой ваты, обеспечивающий отличную теплоизоляцию. Соединение труб по типу «выступ - паз». Тип керамики – AT. Эта труба была создана компанией HART Keramik специально для использования при экстремально высоких температурах – до 1000°C.

Особенность трубы AT – в используемом материале. Состав керамики для внутреннего контура значительно отличается, так как изготавливается из материала более сухого, всего 5% влажности вместо 18% – в материале для классических керамических труб. Вместо метода экструдированного/пластического формования используется сухое прессование.

При такой технологии производства труба достигает высочайшей прочности и огнестойкости – до 1000°C (рабочая температура – 650°C).

Трубы AT проходили испытания на устойчивость к перепадам температуры (TWB) до 25 раз, тогда как обычные керамические трубы выдерживают всего около 10 таких испытаний.



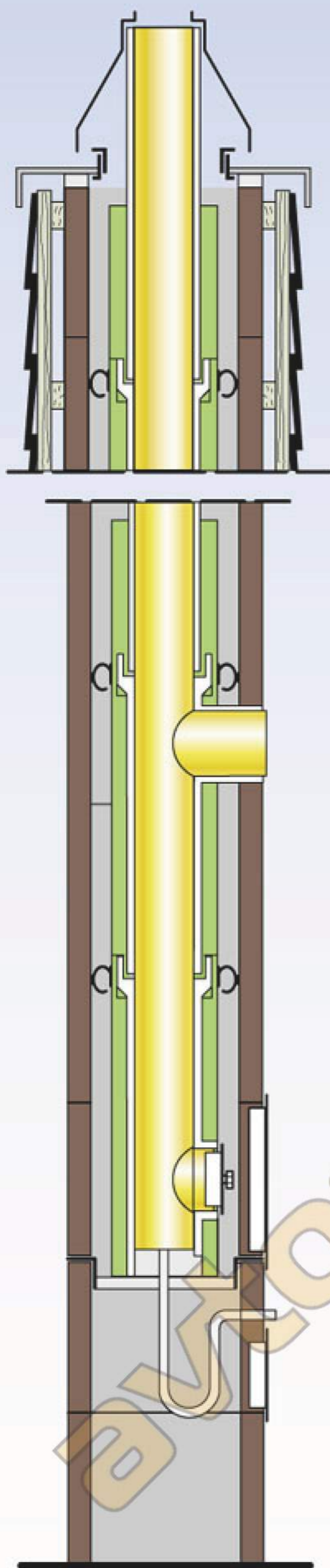
**Дымоход  
без вентиляционного канала**

Диаметр дымохода, мм	Размер наружного блока, см	Толщина керамики, см
160	35/35	1,5
180	40/40	2
200	40/40	2



**Тип керамики - AT**





# система HART MULTIKERAM

HART MULTIKERAM – трехслойная система, предназначенная для работы котлов, каминов, печей с использованием различных видов топлива. Внутренняя часть дымохода выполнена из керамических труб длиной 1 м. Тип керамики – MULTIKERAM, производится с помощью экструдированного/пластического метода прессования при 18% влажности. Соединение раструбное. Керамическая труба утеплена базальтовой ватой. Наружная часть дымохода состоит из керамзитобетонных блоков длиной 0,33 м. Между утеплителем и керамзитобетонным блоком имеется пространство, которое может быть использовано для подведения воздуха на горение. Именно это делает систему MULTIKERAM универсальной. По сути это – коаксиальный дымоход с дополнительным утеплением, подходящий для всех видов топлива.

При работе с твердотопливными отопительными приборами (камины, печи), имеющими высокие температуры отходящих газов, дымоход обладает достаточным утеплением для защиты от перепада температур и обеспечивает нормальный уровень тяги. А при работе с котлами возможно использование воздушного канала и работа в режиме противотока (направление движения отработавших газов и воздуха противоположны).

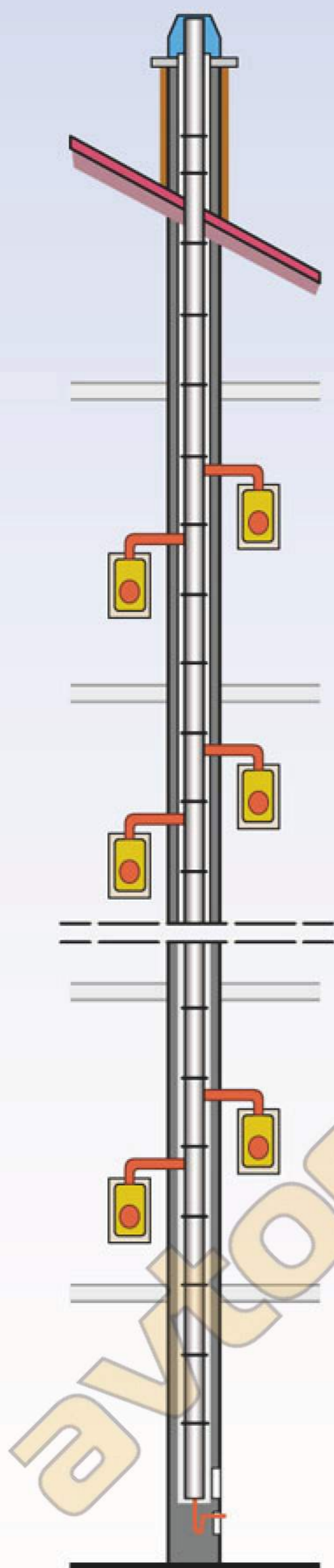
Система MULTIKERAM дает возможность установить дымоход на этапе строительства, когда отопительный прибор еще не выбран.



Тип керамики - MULTIKERAM



# система HART MULTI



Система HART MULTI предназначена для котлов, работающих независимо от наличия воздуха в котельной. Внутренняя часть дымохода выполнена из керамических труб длиной 0,33 м. Тип керамики – KLASSIK, изготовленный путем экструдированного/пластического метода прессования при 18% влажности. Соединение труб по типу «выступ-паз». Наружная часть дымохода состоит из керамзитобетонных блоков длиной 0,33 м. Пространство между газоходом и керамзитобетонными блоками служит воздухопроводом. Отработанные газы уходят от котла по газоходу, а по воздуховоду в камеру сгорания поступает необходимый для горения атмосферный воздух. Такие системы не расходуют воздух из отапливаемого помещения.

Дополнительным преимуществом такого технического решения является работа дымохода в так называемом режиме противотока (направление движения отработанных газов и воздуха на горение противоположны). Отработанные газы нагревают поток воздуха, что значительно увеличивает КПД подключенных котлов за счет снижения тепловых потерь на нагрев воздуха в камере сгорания.

К таким системам возможно подключение до 10 отопительных приборов мощностью до 30 кВт. Высота дымохода может достигать 25 метров, а температура отработанных газов – 600°C.

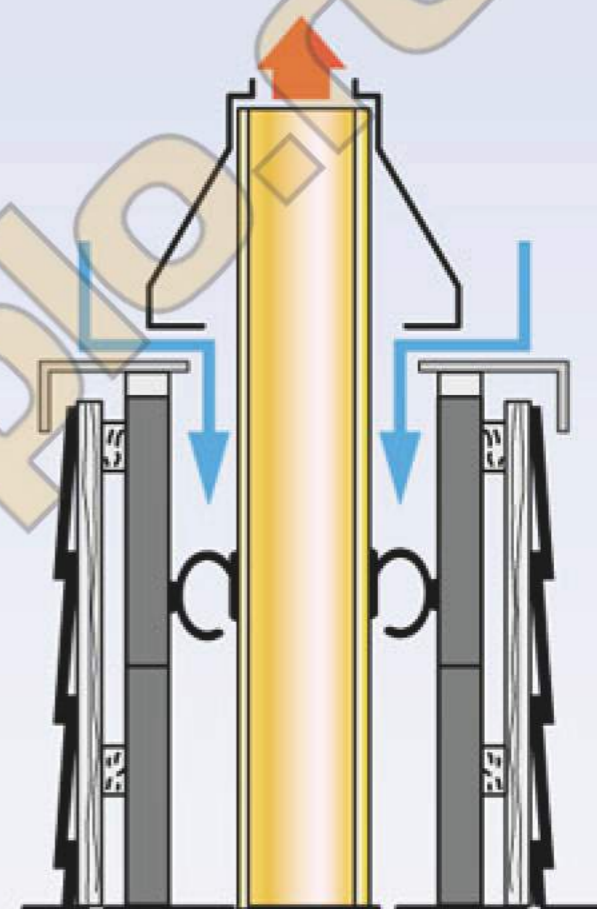


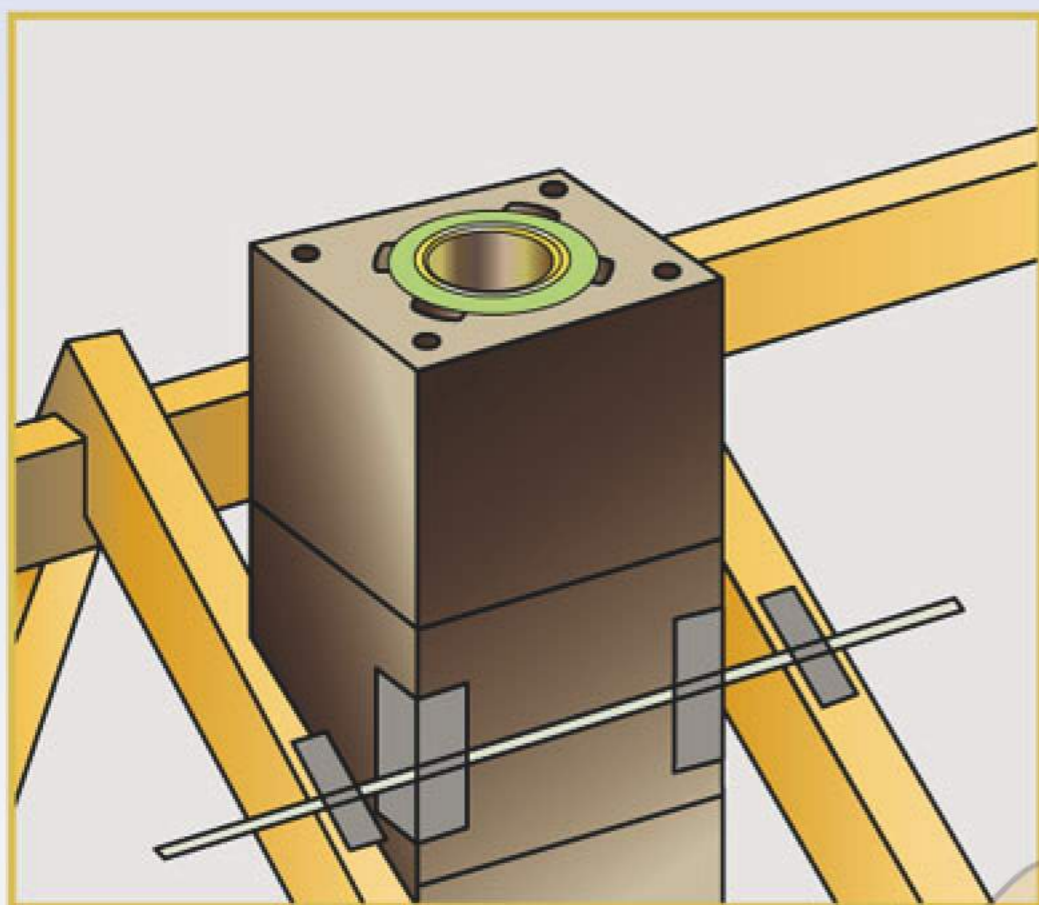
Схема подачи воздуха и отвода отработанных газов



Тип керамики - KLASSIK



# ГОРИЗОНТАЛЬНЫЕ КРЕПЛЕНИЯ ДЫМОХОДА



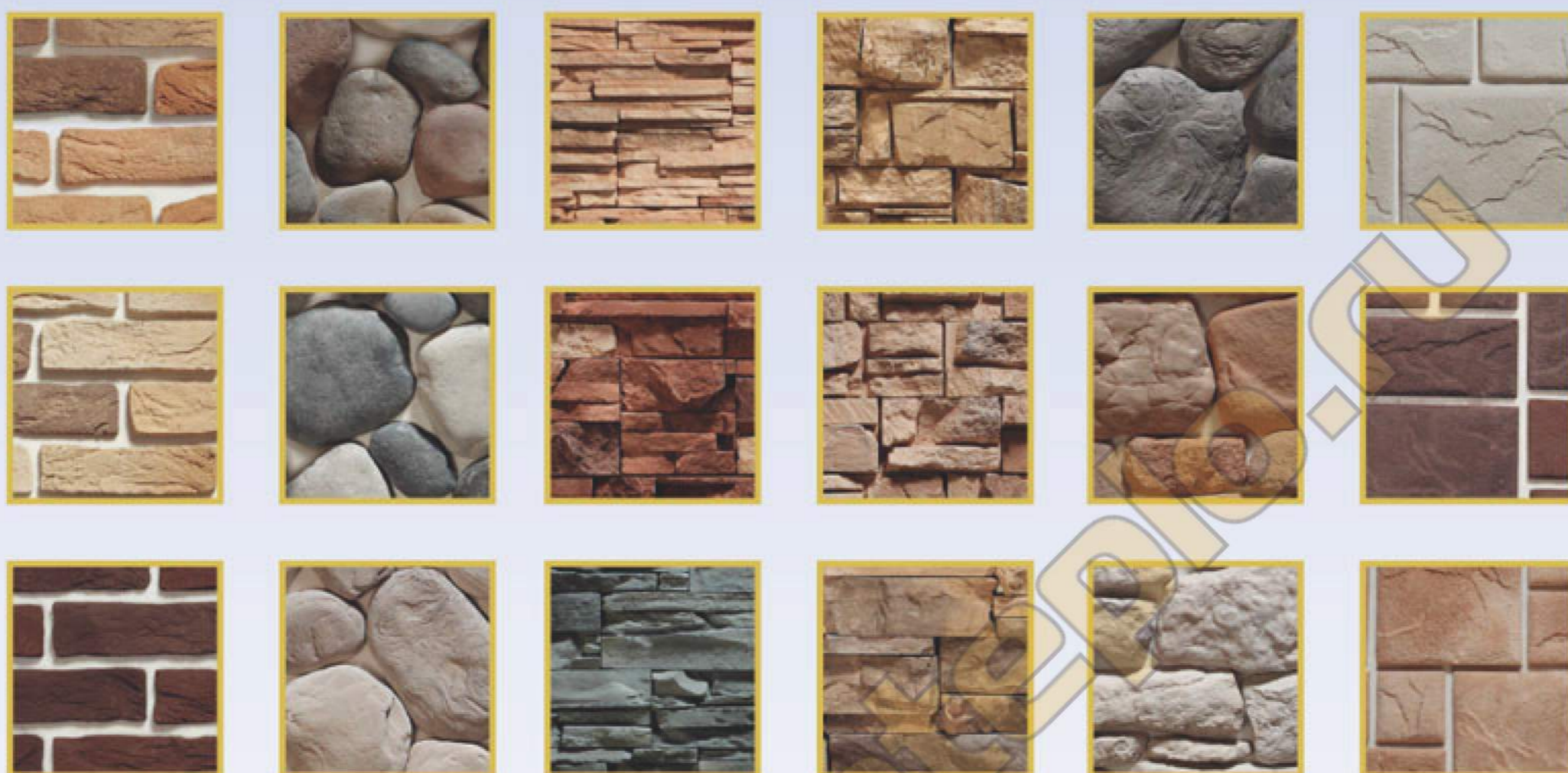
## РЕКОМЕНДАЦИИ ПО УСТАНОВКЕ



- ✓ Керамический дымоход должен быть установлен на стабильный фундамент.
- ✓ При соединении керамических труб с элементами дымохода из нержавеющей стали необходимо предусмотреть зазор для теплокомпенсации не менее 10 мм.
- ✓ При подключении отопительного прибора, работающего при низких температурах с образованием конденсата, необходимо предусмотреть правильное подключение конденсатосборника.
- ✓ Производить наружную отделку дымохода следует только негорючими материалами.
- ✓ При монтаже дымоходов необходимо руководствоваться Сводом Правил: противопожарные требования СП 7.13.130.2009.



## ВАРИАНТЫ НАРУЖНОЙ ОТДЕЛКИ



## ГИДРОИЗОЛЯЦИЯ И ВНЕШНЕЕ ОФОРМЛЕНИЕ ДЫМОХОДА НАД КРОВЛЕЙ



### ОГОЛОВОК.

Металлическая конструкция, закрывающая верхнюю часть дымохода, но не выполняющая функцию гидроизоляции кровли. В случае использования этой детали, участок трубы от оголовка до крыши нуждается в дополнительной отделке влагостойкими негорючими материалами, а сам оголовок покрывается специальной краской.



### КРОВЕЛЬНЫЙ ОГОЛОВОК.

Металлическая конструкция, которая выполняет функцию гидроизоляции кровли и закрывает дымоход по всей длине. Кровельный оголовок покрывается специальной краской.