

# ЖАРСТАЛЬ

Газо-дровяная банная печь

**СИНАРА Метеорит**



Инструкция по монтажу и эксплуатации

**ВНИМАНИЕ! БЕЗ ИЗУЧЕНИЯ ДАННОГО РУКОВОДСТВА  
УСТАНОВЛИВАТЬ И ЭКСПЛУАТИРОВАТЬ ПЕЧЬ «СИНАРА Метеорит»  
ЗАПРЕЩЕНО!**

Руководство по эксплуатации составлено с учетом требований пожарной безопасности, изложенных в следующих нормативных документах: Правила пожарной безопасности в Российской Федерации ППБ 01-03, СНиП 41-01-2003 «Отопление, вентиляция, кондиционирование», Правила производства работ, ремонта печей и дымовых каналов". ВДПО, М., 1991.

### **Описание и назначение**

Газо-дровяная печь-каменка «Синара Метеорит» (далее по тексту печь) предназначена для установки в помещении бани в целях создания необходимого температурно-влажностного режима. Данная печь предназначена для использования только в домашней бане, в случае её использования в коммерческих целях печь снимается с гарантии. Печь имеет возможность работы, как на твердом (дрова), так и газообразном топливе (природный газ низкого давления по ГОСТ 5542). Для использования природного газа необходимо установить на печь газогорелочное устройство с автоматикой регулирования и безопасности САБКТ-3ТБ (далее по тексту ГГУ или автоматика). ГГУ предназначено для сжигания поступающей газовой смеси в бытовых банных печах, а автоматика обеспечивает безопасный периодический нагрев.

Печь состоит из внешнего кожуха, топки из стали Ст 3 СП, зольного ящика, дверки и отсека для закладки камней. Печь покрыта жаропрочной краской. **ВНИМАНИЕ!** (при первой протопке происходит полная ее полимеризация, которая сопровождается характерным запахом). Печь необходимо протопить до исчезновения запаха. Проветрить помещение.

Газо-дровяная печь-каменка – это отопительное устройство, принцип работы которого состоит в накоплении тепла, циркуляции воздуха и излучении тепла, поэтому кожух, дверка печи во время работы сильно нагреты. Во избежание ожогов будьте внимательны и осторожны и не прикасайтесь к нагретым поверхностям и камням.

Не держите постоянно каменку раскаленной докрасна во время топки печки, это резко сокращает срок службы печи. Мощность печи позволяет достигать и поддерживать высокую температуру в парилке без раскаливания стенок топки.

Изготовитель оставляет за собой право изменения внешнего вида и отдельных технических характеристик выпускаемых изделий без предварительного уведомления покупателя.

Изделие сертифицировано, имеет сертификат соответствия.

**ВНИМАНИЕ!**

Газо-дровяная печь-каменка «Синара Метеорит» имеет возможность установки двух типов газогорелочного устройства (ГГУ):

- САБКТ-3ТБ;
- АГУ-20П.

### **ГАЗОГОРЕЛОЧНОЕ УСТРОЙСТВО С СИСТЕМОЙ АВТОМАТИКИ И БЕЗОПАСНОСТИ**

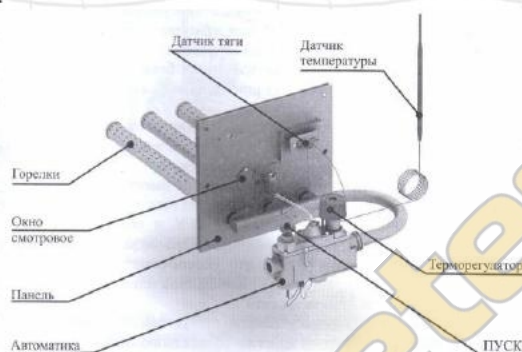
Основные задачи установленного на печь ГГУ (рис. 1): нагрев, автоматическое поддержание заданной температуры теплоносителя и отключение подачи газа в аварийных ситуациях. Для обеспечения безопасной периодической топки банных печей ГГУ комплектуется автоматикой регулирования и безопасности САБКТ-3ТБ.

Автоматика САБКТ-3ТБ (термоэлектрическая) – это энергонезависимое комплексное универсальное малогабаритное устройство, работающее в автоматическом режиме по заданной температуре воздуха в отапливаемом помещении. Газовая автоматика регулирования и безопасности имеет встроенный регулятор давления газа, поддерживающий постоянное давление газа в газовом коллекторе, что позволяет выполнить более точную настройку ГГУ и обеспечить оптимальный тепловой режим работы отопительной установки. При этом, создается постоянная скорость истечения газа на срезе сопла, что обеспечивает равномерное горение газозоудшной смеси на основных горелках с постоянной теплопроизводительностью, независимо от повышения давления газа в сети. В случае работы газоиспользующей установки при условиях повышенного давления в топливной магистрали, регулятор давления позволяет экономить до 30% газа.



Поддержание заданной температуры воздуха парной (в пределах +70...+120°C) осуществляется автоматикой с помощью термосильфонного преобразователя температуры (датчик температуры). Капиллярная трубка термосильфонного преобразователя позволяет произвести его установку в наилучшем для контроля температуры месте. Автоматика обеспечивает безопасную работу газоиспользующей установки и выполняет следующие функции:

1. **Управления и регулирования:** розжиг запальника (вручную), розжиг основной горелки ГГУ, автоматическое поддержание заданной температуры теплоносителя (воздух в парной +70...+120°C), поддержание заданного давления газа в коллекторе основной горелки ГГУ при повышении давления на входе от 1300 Па до 3000 Па (кратковременно до 5000Па), автоматическая блокировка подачи газа на основную горелку при розжиге запальника, ручное отключение подачи газа на основную горелку при работающем запальнике, ручная регулировка мощности запальника.
2. **Обеспечения безопасности:** автоматическое отключение подачи газа в аварийных ситуациях при перегреве теплоносителя, при погасании пламени на запальной горелке, при нарушении тяги.



**Рисунок 1.** Газогорелочное устройство с системой автоматики и безопасности.

### Технические данные

Модель	Объем парильного помещения (м3)	Габариты печи (мм)			Диаметр дымохода (мм)	Масса камней (кг)	Масса печи (кг)
		высота	ширина	длина			
<b>Синара Метеорит</b>	<b>12-18</b>	<b>773</b>	<b>400</b>	<b>750</b>	<b>115</b>	<b>55</b>	<b>74</b>

### Установка газо-дровяной банной печи

**УСТАНОВКА ПЕЧИ И МОНТАЖ ДЫМОВОЙ ТРУБЫ ДОЛЖНЫ ПРОИЗВОДИТЬСЯ С СОБЛЮДЕНИЕМ ТРЕБОВАНИЙ НАСТОЯЩЕГО РУКОВОДСТВА, ДЕЙСТВУЮЩИХ НОРМ И ПРАВИЛ ПОЖАРНОЙ БЕЗОПАСНОСТИ.**

Освободите печь от всех наклеек и защитных пленок. Первую протопку печи рекомендуется производить в дровяном режиме на свежем воздухе. Установите печь (без камней) на огнестойкое основание во дворе. Дымоход установите на патрубок, расположенный ближе к топливному тоннелю. Закройте второе отверстие, ближнее к задней стороне каменки (прочистное отверстие), крышкой. Сожгите в печи две охапки дров. Горение необходимо продолжить до исчезновения неприятного запаха гари.

Проверьте состояние всех узлов.

Рекомендуется во время первых растопок печи в бане обеспечивать хорошую вентиляцию в парилке.

Устанавливать печь рекомендуется не ближе 1 метра от стен и горючих поверхностей (дерево, обои и т.д.), на минимальном расстоянии от имеющегося дымохода (при его наличии), свободное расстояние перед топкой должно быть не менее 1,25 м, в стороны и назад от топки - не



менее 500 мм. Расстояние до горючих поверхностей может быть сокращено до 200 мм, если горючие материалы покрыть штукатуркой толщиной 25 мм или металлическим листом поверх слоя теплоизоляционного материала.

Высоту дымовых труб, считая от колосниковой решетки до устья, следует принимать не менее 5 м.

Установка самодельных дополнительных задвижек (вьюшек, заслонок) в дымовой трубе запрещена!

Высоту дымовых труб, размещаемых на расстоянии, равном или большем высоты сплошной конструкции, выступающей над кровлей, следует принимать:

- не менее 500 мм над плоской кровлей;
- не менее 500 мм над коньком кровли или парапетом при расположении трубы на расстоянии 1,5 м от конька или парапета;
- не ниже конька кровли или парапета при расположении дымовой трубы на расстоянии от 1,5 до 3 м от конька или парапета;
- не ниже линии, проведенной от конька под углом  $10^\circ$  к горизонту, при расположении дымовой трубы от конька на расстоянии более 3 м.

Дымовые трубы следует выводить выше кровли более высоких зданий и сооружений, пристроенных к бане с дровяной печкой-каменкой.

При монтаже дымовой трубы в зданиях с кровлей из горючих материалов обеспечить трубу искроуловителем из металлической сетки с отверстиями размером не более 5 x 5 мм.

При проходе трубы через потолок необходимо выполнить разделку. Разделка должна быть больше толщины перекрытия (потолка) на 70 мм. При ее установке следует учитывать, что безопасное расстояние от поверхности трубы до горючей поверхности составляет не менее 380 мм. Разделка изготавливается из металлического листа толщиной 1,0 мм и заполняется негорючим материалом.

При проходе через крышу расстояние в свету от наружной поверхности трубы до стропил, обрешеток и других деталей кровли из горючих и трудногорючих материалов должно составлять не менее 250 мм.

Зазоры, возникающие в процессе монтажа, рекомендуется заполнять негорючими материалами (шлак, керамзит, базальтовая вата и т.д.). Схема установки печи с соблюдением мер противопожарной безопасности приведена на Рисунке 2 и 3.

#### **Установка (монтаж) ГГУ с автоматикой на печь-каменку**

Монтаж ГГУ с автоматикой выполняется в готовую баню с установленной печью и смонтированным дымоходом. Сборка и установка системы автоматики безопасности осуществляется согласно указаниям руководства по эксплуатации на автоматику и настоящего руководства.

**ВНИМАНИЕ!** Сборку, установку автоматики, ремонт и ввод её в эксплуатацию обязаны проводить только специалисты газовой службы, имеющие лицензию на проведение данных работ. Эксплуатацию автоматики и уход за ней производит потребитель, прошедший общий инструктаж (с заполнением под роспись Приложения А паспорта на САВКТ-ЗТБ), а техническое обслуживание и ремонт соответствующие газовые службы (с отметкой в табл. Приложения Б паспорта на САВКТ-ЗТБ).

Порядок сборки и установки ГГУ:

- собрать систему автоматики безопасности;
- установить ГГУ на печь, для этого необходимо снять топочную дверку с петель путем демонтажа оси вверх, вывернуть два болта М8х65 с тыльной стороны передней стенки топливника;
- закрепить термобаллон датчика температуры, для этого в отверстие тоннеля печи от автоматики протянуть датчик температуры (его устанавливают на высоте 1-1,5 м от уровня пола в местах с отсутствием вблизи форточек, нагревательных и осветительных приборов).

**ВНИМАНИЕ!** В СЛУЧАЕ УСТАНОВКИ ПЕЧИ-КАМЕНКИ "СИНАРА МЕТЕОРИТ" В ПОМЕЩЕНИЯХ ОРГАНИЗАЦИЙ ИЛИ ЮРИДИЧЕСКИХ ЛИЦ УСТАНОВКУ ПЕЧИ НЕОБХОДИМО СДАТЬ ПО АКТУ ПРЕДСТАВИТЕЛЮ ПОЖАРНОЙ ОХРАНЫ. ЗАПРЕЩАЕТСЯ УСТАНОВЛИВАТЬ И ЭКСПЛУАТИРОВАТЬ ПЕЧЬ-КАМЕНКУ "СИНАРА МЕТЕОРИТ" В ДОШКОЛЬНЫХ И ПРИРАВНЕННЫХ К НИМ УЧРЕЖДЕНИЯХ.

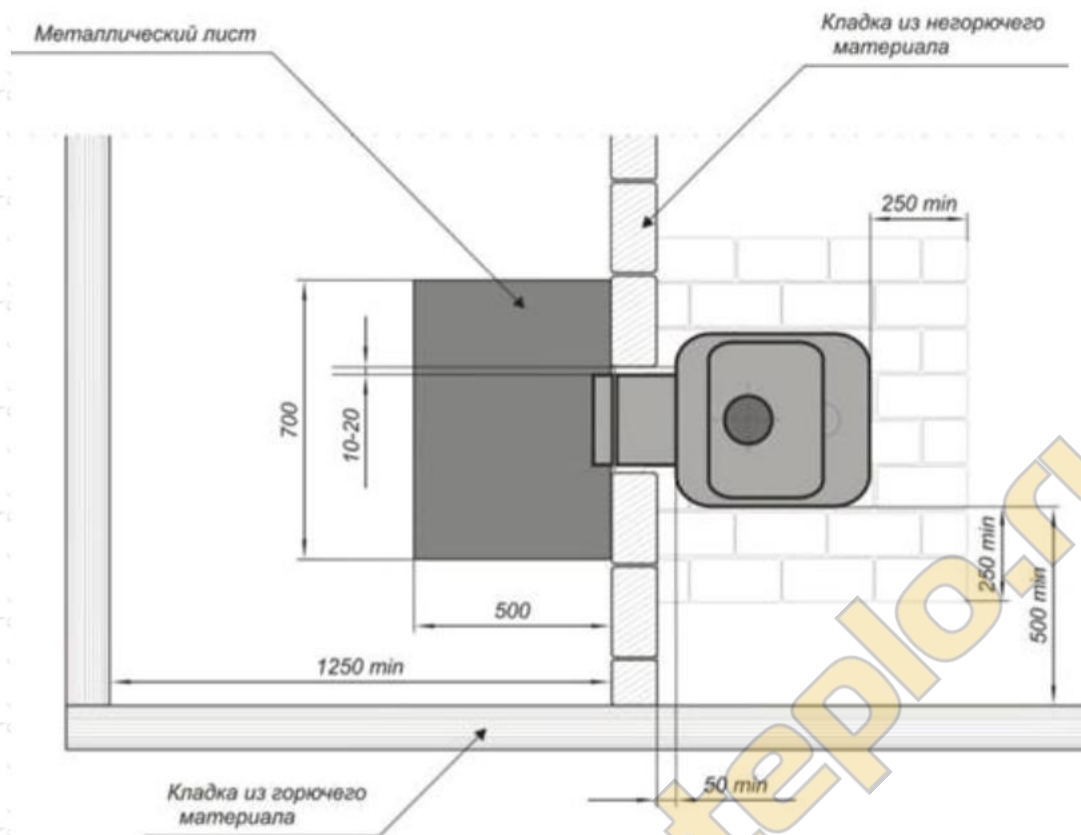


Рисунок 2. Установка печи. Вид сбоку.

## Эксплуатация печи

### Эксплуатация дровяной печи-каменки

**ТОПЛИВО.** В качестве топлива используются обыкновенные необработанные дрова, желательно крупноколотые. Наилучшими являются березовые и ольховые дрова.

Топка печи каменным углем не допускается!

Запрещается жечь пропитанные дрова или дрова с гвоздями, плиты из древесной стружки, пластика, покрытый пластиковой пленкой картон и бумагу в больших количествах – они могут повредить топку и дымоход, дают неприятный запах и выделяют вредные химические соединения.

Не заполняйте топку слишком мелко наколотыми дровами, щепками, мелкими кусочками и стружкой, так как при их сгорании может мгновенно возникнуть высокая температура.

Дрова нельзя хранить в непосредственной близости от топки. Вносите в баню такое количество дров, которое помещается в топке за один раз. Топка считается законченной, когда над слоем оставшихся древесных углей нет голубовато-синего пламени.

**ДОБАВЛЕНИЕ ТОПЛИВА.** Для повторной загрузки топлива медленно приоткройте дверцу топки на короткое время, а затем также медленно откройте ее полностью. Это позволит избежать возникновения обратной тяги, сопровождаемой выходом дыма в помещение.

После того, как дрова прогорели, вы должны закрыть поддувало-зольник, прекратив приток воздуха в камеру сгорания.

**КАМНИ.** Для использования в банной печи рекомендуются специально для этого предназначенные камни. Рекомендуется использовать габбро-диабаз, перидотит, жадеит, талькохлорит. Если нет возможности применения таких камней, то используйте природные камни неправильной формы темного цвета (темный цвет камней может свидетельствовать об их вулканическом происхождении).

Оптимальный размер камней от 5 до 10 см.



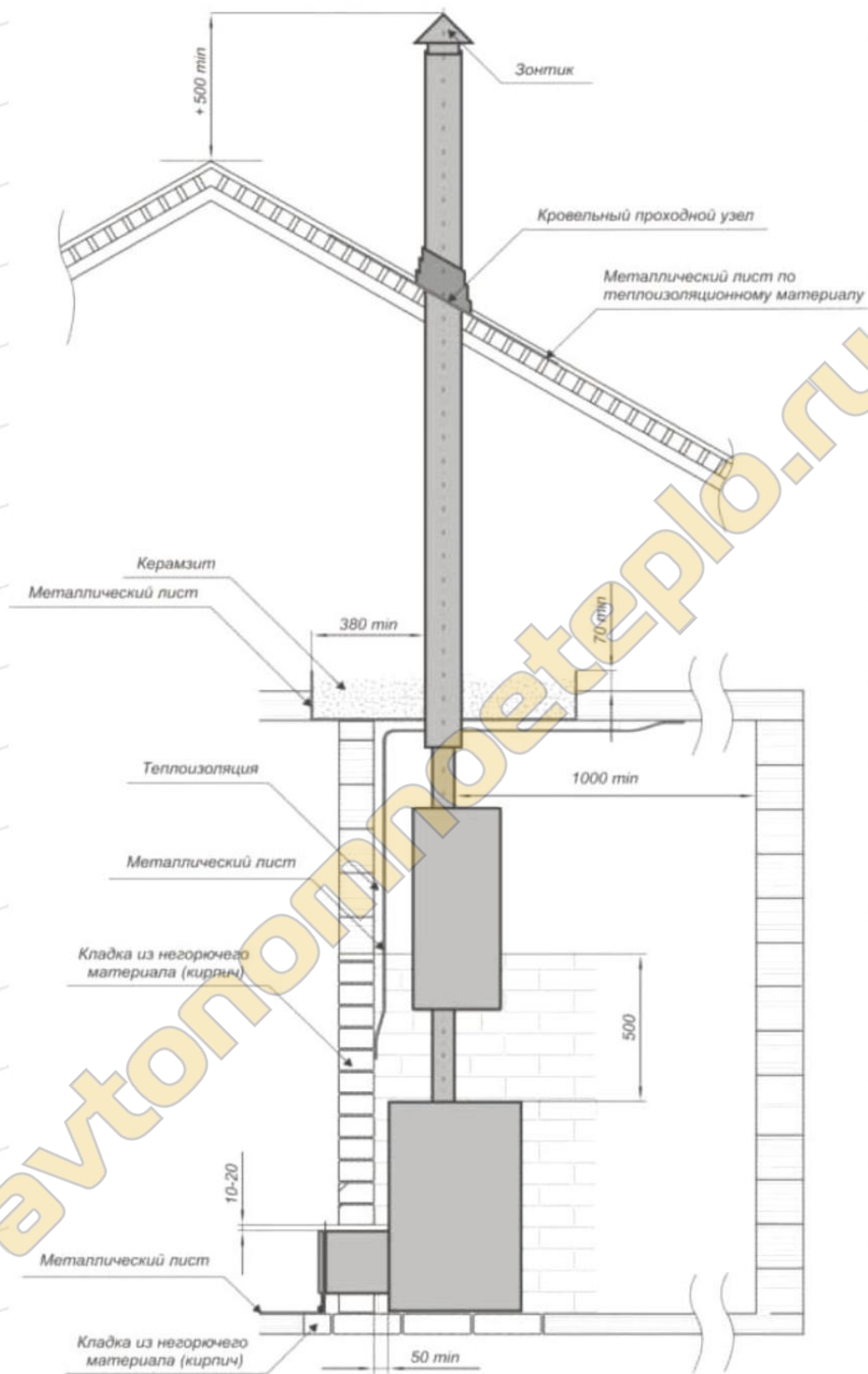


Рисунок 3. Установка печи. Вид сбоку.

Перед использованием камни необходимо тщательно промыть в проточной воде. Для обеспечения циркуляции воздуха камни размещают следующим образом: на дно укладывают самые крупные, сверху – мелкие. Каменка заполняется до краев, но не выше. Допускается в центре каменки выложить возвышение высотой до 5 см. Камни не следует укладывать слишком плотно, после их укладки между камнями должны остаться воздушные зазоры.

**ВНИМАНИЕ! ТОПИТЬ ПЕЧЬ БЕЗ КАМНЕЙ СТРОГО ВОСПРЕЩАЕТСЯ.**

**РАСТОПКА ПЕЧИ.** Положите в топку параллельно колосниковой решетке два небольших полена, между ними - немного щепок для зажигания и зажгите огонь. Затем положите несколько небольших поленьев поперек. Закройте дверку топки и оставьте ящик зольника открытым примерно на 3 см. Когда огонь прогорит 5 минут, заполните топку более крупными поленьями параллельно колосниковой решетке.

Рекомендуемое расстояние от верхней поверхности дров до верхней поверхности топки составляет 20 см.

Затем регулируйте процесс горения, уменьшая воздушный зазор зольного ящика (минимальное значение величины зазора – 0,5 см).

Среднее время, необходимое для нагрева парилки, составляет 40 – 60 минут.

#### **Эксплуатация с ГТУ и автоматикой**

Перед растопкой (розжигом) газо-дровяной печи необходимо:

- проветрить помещение и провентилировать топку печи полностью выдвинув зольник, в течение 10 минут, при этом газовый вентиль от подающей магистрали перед автоматикой должен быть закрыт, а ручка терморегулятора должна находиться в положении ВЫКЛ;
- убедитесь в герметичности дымохода и наличии тяги. Для этого необходимо поднести зажженную лучину к смотровому окну (отклонение пламени в сторону топки свидетельствует о наличии тяги);
- задвинув зольник, оставив зазор 5-6 мм, разожгите горелку.

По завершению работы газо-дровяной печи необходимо:

- для выключения основной горелки поверните ручку терморегулятора в положение ВЫКЛ;
- для выключения основной и запальной горелок перекройте вентиль от подающей магистрали перед автоматикой.

**ЧИСТКА ПЕЧИ И ДЫМОХОДА.** Печи можно чистить слабым моющим раствором, протирая ее мягкой влажной тряпкой.

Если после растопки печи на колоснике осталась зола, ее следует удалить, используя металлический совок и ведро. Находящееся на дымовом коллекторе ближе к задней стороне отверстие служит для чистки трубы металлическим ершиком. Через него также прочищают внутренние поверхности топки. Не забывайте после чистки закрыть отверстие крышкой!

В зависимости от частоты использования печи ревизию и очистку необходимо делать 2 – 6 раз в год, но обязательно перед началом сезона и после его окончания.

При чистке печи нельзя применять абразивные материалы, острые и твердые предметы.

#### **ПРИ ЭКСПЛУАТАЦИИ ПЕЧИ «СИНАРА Метеорит» ЗАПРЕЩАЕТСЯ:**

- применять дрова, длина которых превышает размеры топки;
- применять твердое топливо, температура горения которого выше 750° (уголь, осина, саксаул и т.п.);
- сушить одежду, обувь и иные предметы на деталях печи;
- удалять сажу из дымохода путем выжигания;
- удалять золу и угли из неостывшей печи;
- эксплуатировать аппарат с открытой топочной дверцей;
- эксплуатировать аппарат, установленный способом, не указанным в данном руководстве;
- заливать огонь в топке водой;
- обкладывать печь кирпичом или камнем.

