

РУКОВОДСТВО ПО ЭКСПЛУАТАЦИИ

отопительно-варочные печи

Печурка
Печурка+



ПЕЧУРКА

Подробное изучение настоящей инструкции
до монтажа изделия является **ОБЯЗАТЕЛЬНЫМ!**



ТЕПЛОДАР *Слагаемые успеха*

- Знать, превосходить и удовлетворять потребности рынка
- Обеспечивать высокие стандарты качества продукции
- Идти собственным путем, создавая инновационные решения

О КОМПАНИИ:

«Теплодар» разрабатывает и производит печи с 1997 года. Творческий подход на всех этапах производственного процесса, тщательный выбор поставщиков и пристальное внимание к потребностям покупателя — вот базовые принципы работы компании.

Сегодня в ассортименте завода два десятка базовых моделей и более 100 модификаций. Различная по назначению, дизайну, конструкции и мощности продукция компании «Теплодар» надежна, экономична, долговечна.

Соотношение цены и качества продукции завода «Теплодар» делают ее популярной на Российском рынке, а также в Беларуси, Украине, Казахстане и Кыргызстане.

Ежегодно завод «Теплодар» проходит надзорный аудит Международного органа по сертификации Bureau Veritas Certification, подтверждая, что в своей работе компания строго выполняет требования системы менеджмента качества в соответствии со Стандартом ISO 9001:2008.



Оглавление

Описание и работа	Стр 1
Использование по назначению	Стр 3
Обслуживание печи	Стр 4
Возможные неисправности и их устранение	Стр 6
Меры безопасности	Стр 6
Хранение	Стр 6
Комплектность поставки	Стр 6
Транспортирование	Стр 7
Утилизация	Стр 7
Гарантийные обязательства	Стр 7
Свидетельство о приёме	Стр 8

Уважаемый потребитель!

Завод постоянно ведет работу по усовершенствованию конструкции и внешнему виду изделий, поэтому в Руководстве по эксплуатации могут быть не отражены некоторые изменения, не влияющие на технические характеристики.

Настоящее руководство по эксплуатации (далее РЭ) предназначено для ознакомления с конструкцией, назначением и приёмами безопасного использования отопительно-варочных печей «Печурка» и «Печурка+».

Описание и работа

НАЗНАЧЕНИЕ

Отопительно-варочные печи «Печурка» и «Печурка+» предназначены для дровяного отопления дачных домиков, гаражей и теплиц и для приготовления (разогрева) пищи. Варочная поверхность, состоящая из чугунных колец разного диаметра в печи «Печурка», позволяет устанавливать казаны разного объема.

Особенности печей:

- | | |
|------------------------|-------------------------------------|
| -надёжность | -цилиндрическая топка |
| -простота эксплуатации | -небольшие габаритные размеры и вес |
| -многофункциональность | -наличие варочной поверхности |

ТЕХНИЧЕСКИЕ ХАРАКТЕРИСТИКИ

Модификация	Печурка	Печурка+
Объём отапливаемого помещения, куб.м	50	
Габариты: высота, мм	503	498
диаметр верхней крышки, мм	450	
диаметр варочной поверхности, мм	120/176/244/352	120/176
Масса, кг	32	29
Мощность, кВт	5	
Диаметр дымохода, мм	115	
Вид топлива	дрова, торф	

СОСТАВ ИЗДЕЛИЯ

Печь «Печурка» (рис. 1А) состоит из топки, дверки (2), ящика зольника (3), конвектора (4) и набора съёмных чугунных колец (5). Печь «Печурка+» (рис. 1Б) состоит из топки, дверки (2), ящика зольника (3), конвектора (4) и двух съёмных чугунных колец (6).

Топка выполнена из качественной конструкционной стали толщиной 3 мм, а наиболее термически нагруженные детали — из нержавеющей стали с содержанием хрома не менее 13%.

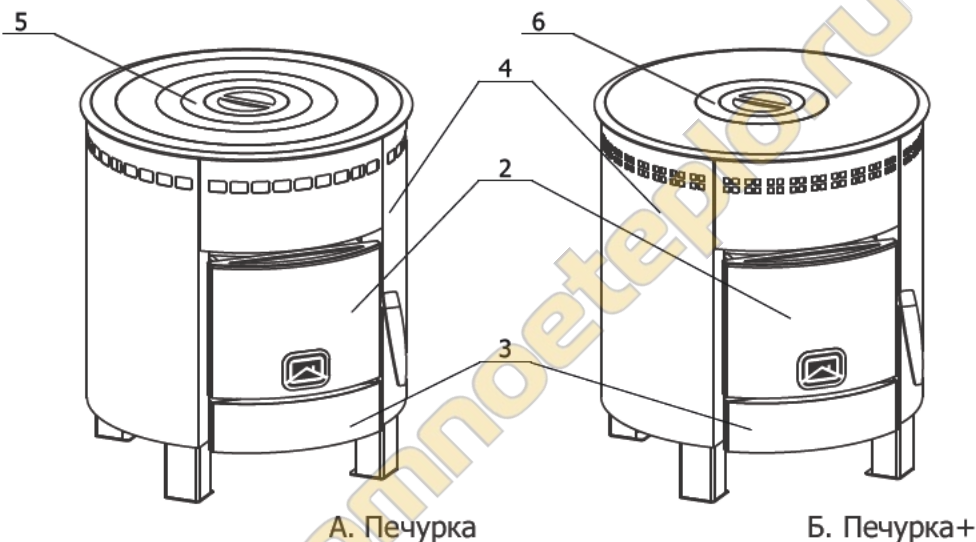


Рис. 1А. Печурка

УСТРОЙСТВО И РАБОТА

Топка печи имеет цилиндрическую форму и содержит топочную камеру и отделённую от неё колосником камеру для ящика зольника. В топочной камере происходит сжигание топлива, для повышения КПД печи организован оборот дымовых газов с помощью рассекателя. Патрубок дымосборника расположен в задней верхней части топки и направлен горизонтально.

Дверка печи фиксируется в закрытом положении с помощью поворотной ручки с крючком. Выдвижной ящик зольника обеспечивает приток воздуха в топку и имеет объём, достаточный для вмещения золы от нескольких протопок.

Конвектор выполняет декоративную функцию, создаёт конвекционные потоки воздуха, ускоряющие прогрев отапливаемого помещения, а также экранирует от жёсткого инфракрасного излучения.

Верхняя крышка печи «Печурка» представляет собой варочную поверхность, состоящую из съёмных чугунных колец диаметром от 120 до 350 мм, благодаря чему на печь можно устанавливать казаны разного объёма.

Верхняя крышка печи «Печурка+» представляет собой варочную поверхность со съёмными чугунными кольцами диаметром от 120 до 176 мм.

МАРКИРОВКА И КЛЕЙМЕНИЕ

Технический шильд изделия установлен на конвекторе в нижней задней части печи и содержит следующие сведения: наименование завода-изготовителя, наименование и условное обозначение печи, заводской номер, дату выпуска, массу изделия.

Клеймо сварщика размещено на вертикальной поверхности задней ножки и выполнено ударным способом.

Товарный ярлык на упаковке содержит номер ТУ; название, адрес и номер телефона завода-изготовителя; наименование печи; краткие технические и эксплуатационные характеристики; вес нетто и вес брутто; дату изготовления, фамилию упаковщика и отметку ОТК.

Использование по назначению

ЭКСПЛУАТАЦИОННЫЕ ОГРАНИЧЕНИЯ

В качестве топлива допускается использовать только дрова или торф.

ВНИМАНИЕ! Запрещается использовать строительные отходы с лакокрасочными покрытиями, шпалы и т.п.

ПОДГОТОВКА ИЗДЕЛИЯ К ИСПОЛЬЗОВАНИЮ

Перед началом монтажа распаковать печь, снять бруски, прикреплённые к ножкам, установить дверку, ящик зольника и чугунные кольца в соответствии с описанием конструкции.

Первое протапливание печи должно производиться в хорошо проветриваемом помещении либо на свежем воздухе при полном заполнении объёма топки дровами и в течении не менее 1 часа. При первом протапливании промышленные масла, нанесённые на металл, и летучие компоненты кремнийорганической краски выделяют запах, который в дальнейшем исчезнет.

Убедитесь в нормальном функционировании всех элементов печи и защитных конструкций.

Печь окрашена термостойкой краской, которая достигает максимальной устойчивости только после первого прогрева.

ТРЕБОВАНИЯ К МОНТАЖУ

ВНИМАНИЕ! Монтаж печей и дымоходов должен производиться специализированными организациями и квалифицированными специалистами, располагающими техническими средствами, необходимыми для качественного выполнения работ. Монтаж должен выполняться в соответствии со Сводом правил СП 7.13130.2013 «Отопление, вентиляция и кондиционирование. Требования пожарной безопасности» и с требованиями СНИП 41-01-2003 «Отопление, вентиляция и кондиционирование».

Дымоход печи устанавливается с тыльной стороны печи. Установку печи и монтаж дымохода в помещении должны проводиться с соблюдением требований настоящего руководства.

ВНИМАНИЕ! В соответствии с правилами пожарной безопасности при монтаже необходимо соблюдать безопасные расстояния от печи до возгораемых материалов: в стороны и назад — 500 мм, вперёд — 1250 мм, вверх — 1200 мм. Указанные расстояния безопасности можно уменьшить, используя кирпичную кладку шириной 1/2 кирпича и воздушный зазор 30мм до сгораемой поверхности. Кладка должна быть выше верхней поверхности печи на 500 мм.

При установке печи не на фундамент, а на деревянный пол, для его изоляции требуется выложить площадку толщиной 1/4 кирпича, сверху закрыть её металлическим листом или цементной стяжкой. Размер площадки должен быть больше размера проекции печи на 250 мм в каждую сторону. Пол из горючих или трудногорючих материалов следует защищать со стороны топливного канала предтопочным листом размером 700 x 500 мм, располагаемым длинной его стороной вдоль печи.

ВНИМАНИЕ! Запрещается выполнять соединения печи с дымоходом и дымохода с конструктивными элементами отапливаемого помещения неразборными.

Для дымохода рекомендуем использовать поставляемые отдельно одностенные модули или модули труб с термоизоляцией (сэндвичи) производства ООО «ПКФ Теплодар».

При прохождении дымохода вблизи стены, изготовленной из сгораемого материала, её необходимо изолировать базальтовой ватой (или её аналогом) и закрыть металлическим листом.

При монтаже дымовой трубы в зданиях с кровлями из горючих материалов обеспечить трубу искроуловителем из металлической сетки с отверстиями не более 5x5мм. При проходе трубы через потолок толщина разделки должна быть больше толщины перекрытия (потолка) на 70 мм. Опирасть или жёстко соединять разделку печи с конструкцией здания не следует. Зазоры между потолочным перекрытием и разделкой следует заполнить негорючим материалом (например, керамзит, шлак, базальтовая вата).

Обслуживание печи

При чистке печи от продуктов сгорания рекомендуется оставлять золу внутри желобов колосниковой решётки. Благодаря присутствию естественного теплоизолирующего материала значительно увеличивается ресурс колосниковой решётки.

Чистку дымохода необходимо проводить при неработающей печи и остывшей трубе. При сильном засорении дымохода для чистки рекомендуется осуществить его демонтаж. Прочистка печи может быть выполнена через дверку топливного канала или через отверстие сверху при снятых чугунных кружках.

Профилактическую чистку дымовой трубы рекомендуется проводить не реже одного раза в год.

Схема установки для печей «Печурка»

ЗОНТИК-ЗАГЛУШКА

ЗАЩИЩАЕТ ОТ АТМОСФЕРНЫХ ОСАДКОВ

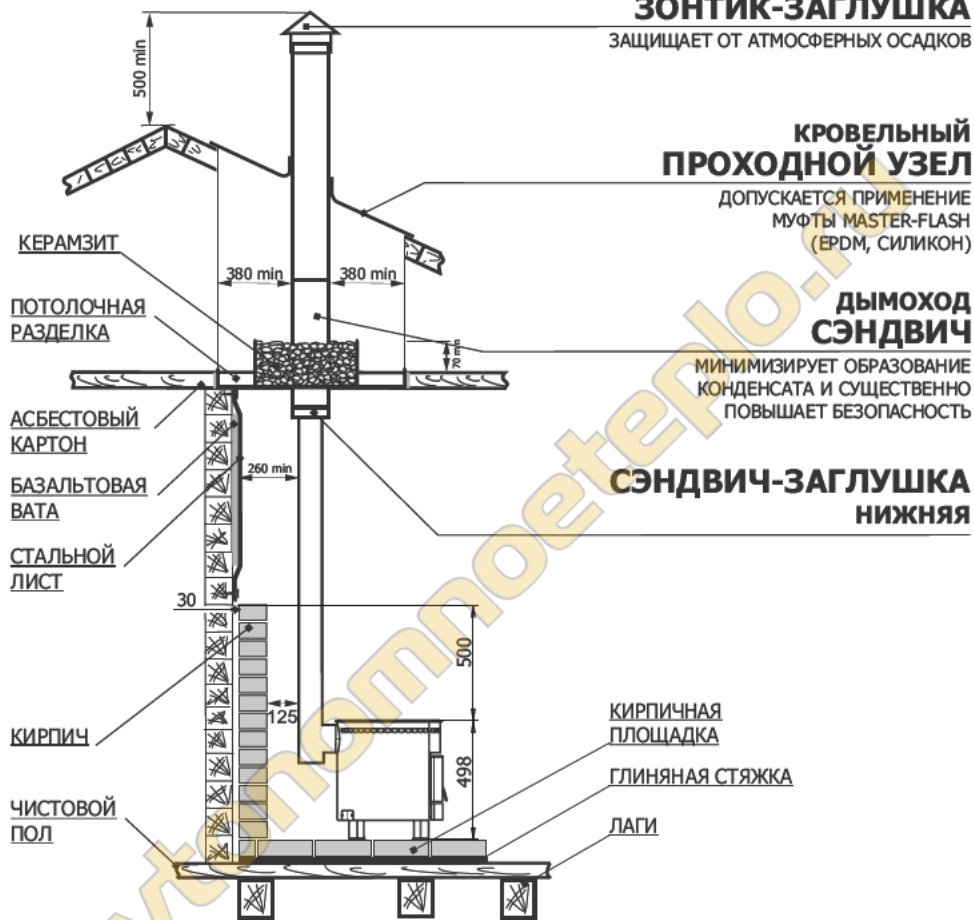
КРОВЕЛЬНЫЙ ПРОХОДНОЙ УЗЕЛ

ДОПУСКАЕТСЯ ПРИМЕНЕНИЕ МУФТЫ MASTER-FLASH (EPDM, СИЛИКОН)

ДЫМОХОД СЭНДВИЧ

МИНИМИЗИРУЕТ ОБРАЗОВАНИЕ КОНДЕНСАТА И СУЩЕСТВЕННО ПОВЫШАЕТ БЕЗОПАСНОСТЬ

СЭНДВИЧ-ЗАГЛУШКА НИЖНЯЯ



ВИД СВЕРХУ

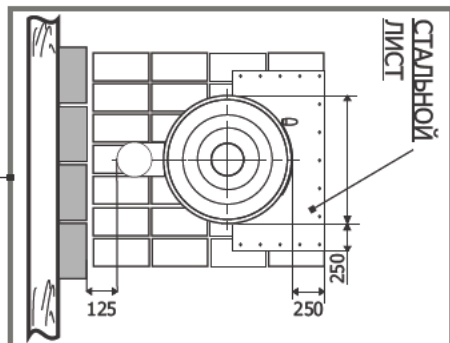


Рис. 2

Текущее обслуживание

ВНИМАНИЕ! Производитель не гарантирует безопасную работу печи в случае использования горючих материалов, не рекомендованных производителем.

ПРОБЛЕМА	ПРИЧИНА	СПОСОБЫ УСТРАНЕНИЯ
При разжигании печь дымит	Неправильное устройство или монтаж дымохода	Обратиться к специалистам по монтажу дымоходов
	Трубы дымохода засорены	Прочистить дымоход и дымосборник
Слабый нагрев печи	Плохое топливо	Использовать качественное топливо
	Засорение колосника или зольника	Прочистить колосник и зольник

Меры безопасности

Печь соответствует всем требованиям, обеспечивающим безопасность жизни, здоровья потребителя и, при условии выполнения всех требований к установке и эксплуатации, обеспечивает предотвращение нанесения вреда имуществу потребителя.

Хранение

Хранить печь в сухом помещении. Не допускать попадания атмосферных осадков.

Срок хранения изделия при условиях УХЛ4 по ГОСТ 15150 — 1 год.

Комплектность поставки

Печь	1
Дверца	1
Ящик зольника	1
Набор чугунных колец с центральной заглушкой	1
Руководство по эксплуатации	1

Запасные части и комплектующие, поставляемые по заказу

Дверца	1
Комплект чугунных колец	4
Ящик зольника	1

Транспортировка

Габариты и масса печи позволяют транспортировать её в багажнике легкового автомобиля.

Следует помнить, что жаростойкая эмаль, которой окрашена печь, прочно соединяется с металлом только после первого прокаливания. Поэтому до первого протапливания следует обращаться с окрашенными поверхностями с осторожностью.

При сезонном использовании печи (дача, летний загородный дом, временное строение и т. п.) её можно легко демонтировать и перевезти на хранение в безопасное место до следующего применения.

Утилизация

Производить утилизацию по правилам утилизации лома чёрного металла.

Гарантийные обязательства

Гарантийный срок службы печи 12 месяцев со дня продажи через торговую сеть.

Срок службы печи — 10 лет.

Критерий предельного состояния — прогар стенок печи, нарушающий её герметичность.

При отсутствии в настоящем руководстве даты продажи и штампа торговой организации гарантийный срок исчисляется с даты выпуска изделия.

Изделие соответствует требованиям безопасности, установленным действующими нормативно-техническими документами.

Все неисправности по вине завода-изготовителя устраняются бесплатно.

Гарантийные обязательства не распространяются на изделия и его составные части, если неисправность вызвана полученными в процессе эксплуатации механическими повреждениями и/или повреждениями, вызванными неквалифицированным ремонтом и другим вмешательством, повлекшим изменения в конструкции изделия.

Примечание: Производитель печи оставляет за собой право вносить изменения в конструкцию, не ухудшающие потребительские свойства изделия.

Свидетельство о приемке

Печь «Печурка» «Печурка+»

Дата выпуска:

Изготовлен согласно конструкторской документации.

Разработчик и изготовитель – ООО «ПКФ Теплодар», Россия,
г. Новосибирск ул. Б. Хмельницкого, 125/1,
тел.: 8 (383) 363-04-38, 363-04-68

Контролёр качества

Упаковщик

Дата продажи

Штамп торгующей организации

автономное.тепло.ру

avtonomnoeteplo.ru

Система Менеджмента Качества сертифицирована по
международному стандарту ISO 9001:2008



ТУ 4858-016-94893116-12

Сертификат соответствия C-RU.AE88.B00529

автономное тепло.ру

По вопросам качества приобретенной продукции просим обращаться
в Службу качества компании: тел. (383) 363-04-81, otk@teplodar.ru

ООО «ПКФ Теплодар», 630027, Россия, г. Новосибирск,
ул. Б. Хмельницкого, 125/1, тел. 8 (383) 363-04-68, 363-79-92