



ЕАС

ПЕЧИ-КАМЕНКИ ГАЗО-ДРОВЯНЫЕ

Уралочка 24, Уралочка 24Н РУКОВОДСТВО ПО ЭКСПЛУАТАЦИИ. ПАСПОРТ

Изготовитель оставляет за собой право вносить незначительные изменения в конструкцию изделия, не изменяя функционального назначения, не ухудшая его качество и надёжность - без обновления руководства по эксплуатации.



ВНИМАТЕЛЬНО ознакомьтесь с руководством по эксплуатации для изучения принципа работы изделия, требований к его монтажу, правильной эксплуатации и техническому обслуживанию. Без изучения данного руководства монтаж и эксплуатация **ЗАПРЕЩЕНЫ!**



ВНИМАНИЕ

- *Запрещается использовать печь не по назначению, вносить какие либо изменения в конструкцию изделия – это не безопасно и в лучшем случае оно преждевременно выйдет из строя.*
- *Термостойкая кремнийорганическая краска, которой окрашена печь, приобретает окончательную прочность и стойкость к механическим повреждениям (полимеризуется) только после первого протапливания. До первой топки с окрашенными поверхностями изделия следует обращаться с предельной осторожностью (камни в каменку укладывать только после первой топки и полного остывания печи).*
- *Если Вы используете (или планируете использовать) печь в газовом варианте, то предтопочный тоннель необходимо **ОБЯЗАТЕЛЬНО** монтировать в стеновой проем, располагая топливник в смежном помещении с температурой окружающей среды от +5до +350 С и относительной влажностью 30-80% (например предбанник). В данном помещении наличие приточно-вытяжной вентиляции **ОБЯЗАТЕЛЬНО**.*
- *Сборку, установку автоматики, ремонт и ввод ее в эксплуатацию у потребителя могут проводить только специалисты газовой службы, имеющие лицензию на проведение данных работ (п.1.2 паспорта на систему автоматики безопасности). Эксплуатацию автоматики и уход за ней производит потребитель, прошедший общий инструктаж (с заполнением под роспись Приложения А, паспорта на САБК), а техническое обслуживание, профилактические работы и ремонт соответствующие газовые службы (с отметкой в табл. Приложения Б, паспорта на САБК).*
- *Запрещается эксплуатация печи с неисправной автоматикой и без изучения руководства по эксплуатации ГГУ.*
- *В процессе эксплуатации печи с ГГУ и автоматикой образуется окалина, которая осыпается и может попадать в целевые отверстия горелки тем самым затрудняя процесс горения. Удаляйте образовавшуюся окалину из топки печи при профилактических осмотрах.*
- *Ни в коем случае не растапливайте холодную каменку сразу до предела. Рекомендуется осуществлять плавный набор температуры печи, что достигается регулированием процесса горения. Не заливайте горячие дрова (угли) в топку водой. Резкий перепад температур может привести к образованию деформации металла топки и ее разрушению.*
- *Для розжига и поддержания процесса горения категорически запрещается использовать легко воспламеняющиеся жидкости.*
- *Запрещается располагать топливо и горючие материалы ближе 0,5 м от поверхностей печи.*
- *При выборе подключаемого бака, необходимо придерживаться рекомендованных моделей и объемов. Допускается подключать к печи с теплообменником выносной бак емкости больше рекомендованной (в данном случае производитель снимает с себя обязательства по качеству и скорости нагрева воды).*
- *Перед растопкой печи залейте воду в бак и заполните систему теплообмена. Не следует заливать воду в расплавленную печь – это может привести к повреждению системы теплообмена или бака.*
- *Обязательно заполняйте каменку камнями, специально предназначенными для печей-каменок. Используйте камни рекомендованной фракции. Не заполняйте каменку песком, не используйте тяжелые металлические (чугунные) предметы и т.п. - это резко увеличивает нагрузку на печь и нарушает теплообмен.*

1. НАЗНАЧЕНИЕ

Газо-дровяные печи – каменки предназначены для обогрева парильного отделения и смежных помещений бани, получения пара и нагрева воды. Однако адаптированы для использования в финской сауне и русской бане. Имеют возможность работы, как на газообразном топливе (природный газ низкого давления по ГОСТ 5542), так и твердом (дрова). Для использования природного газа необходимо установить на печь газогорелочное устройство с автоматикой регулирования и безопасности САБК-Т (далее по тексту ГГУ или автоматика). Газогорелочное устройство предназначено для сжигания поступающей газовой смеси в бытовых банных печах, а автоматика обеспечивает безопасную эксплуатацию.

***НЕ ПРЕДНАЗНАЧЕНА** для коммерческого (круглосуточного) использования в связи с увеличением рабочей нагрузки до 10 раз. В данном случае изготовитель снимает с себя гарантийные обязательства. Не допускается установка в помещениях категорий А, Б, В по взрывопожарной безопасности в соответствии с НПБ 105-03. Не предназначена для установки в детских дошкольных, амбулаторно-поликлинических учреждениях и приравненных к ним помещениях.*

2. ОБЩИЕ СВЕДЕНИЯ

Изделия сертифицированы и отвечают всем требованиям безопасности. Имеют: СЕРТИФИКАТ СООТВЕТСТВИЯ системы сертификации Таможенного Союза (ЕАК), СЕРТИФИКАТ СООТВЕТСТВИЯ системы добровольной сертификации противопожарной защиты в строительстве «НСОПБ» (ГОСТ Р 53321-2009).

Руководство по эксплуатации составлено с учетом требований пожарной безопасности, изложенных в следующих нормативных документах:

- Правила пожарной безопасности в Российской Федерации ППБ 01-03;
- СНиП 41-01-2003 «Отопление, вентиляция, кондиционирование»;
- Правила производства работ, ремонта печей и дымовых каналов, ВДПО, М 1991;
- Правила производства трубо-печных работ, ВДПО, М 2002.

3. ОСОБЕННОСТИ КОНСТРУКЦИИ

3.1 Газо-дровяная печь-каменка

Печи изготавливаются с применением современных технологий: раскряя, гибки, сварки и формообразования металла (рисунок - 1).

Используемые материалы эстетичны, безопасны и долговечны.

- В печах моделей Уралочка 24 свод топки выполнен из стали толщиной 6мм, а для изготовления ее корпуса и системы газоходов применена сталь 3-4мм, футерованная до 6мм в местах наибольших термических нагрузок.

- В моделях печей Уралочка 24Н свод топки изготовлен из жаростойкой нержавеющей стали толщиной 3мм с содержанием хрома до 17% и температурой окисления до 900°С, в топке и системе газоходов применена нержавеющая сталь толщиной 2мм.

Кожуха, окрашенные черной кремнийорганической краской, декорированы элементами из зеркальной нержавеющей стали. Сочетание черного цвета и нержавеющей стали придает изделию некую контрастность, строгость и современность.

Пример условного обозначения - Уралочка 24Н:

Уралочка - название газо-дровяной печи-каменки;

24 - максимальная мощность в базовом исполнении, пересчитанная на куб. метры отапливаемого помещения;

Н – наличие элементов из жаростойкой нержавеющей стали. Все детали несущие наибольшие термические нагрузки изготавливаются из нержавеющей стали с содержанием хрома 17% и температурой окалинообразования 900° С.

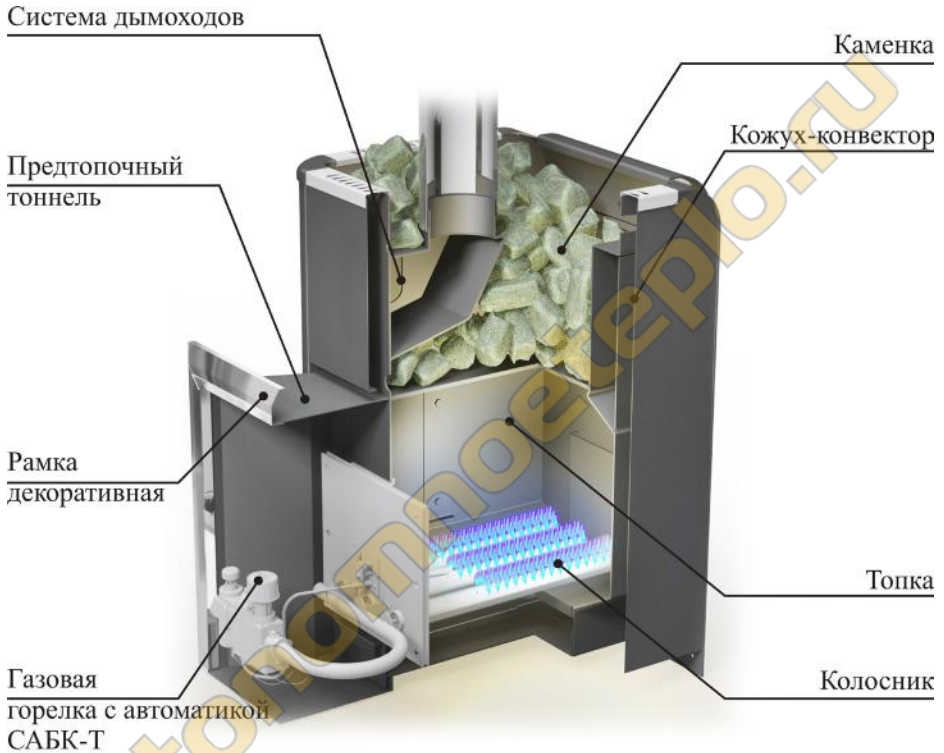


Рисунок-1. Конструкция печи-каменки.

Особенности конструкции базовых моделей

ПРЕДТОПОЧНЫЙ ТОННЕЛЬ – позволяет вынести дверку топки в смежное помещение, что достаточно удобно и современно. Тоннель представляет из себя жёсткую конструкцию, обеспечивая удобство монтажа и демонтажа.

ДЕКОРАТИВНАЯ РАМКА — позволяет аккуратно прикрыть зазоры в стеновом проеме после установки печи.

ТОПКА - в конструкции которой установлена уникальная система теплообмена. С ее помощью реализован принцип равномерного распределения тепловых нагрузок;

КАМЕНКА – вентилируемая, открытого типа. Нагрев объема камней требует значительной теплопередачи, для чего максимально увеличен их контакт с теплопередающими поверхностями.

СИСТЕМА ГАЗОХОДОВ – устроена таким образом, чтобы обеспечить сгорание каждой частички топлива, увеличить длину прохождения пламени и дымовых газов.

ЗОЛЬНИК-СОВОК – позволяет аккуратно удалить золу, просыпавшуюся через щели колосника не прекращая процесса горения.

КОЖУХ-КОНВЕКТОР – обеспечивает распределение потоков нагретого воздуха и защиту от инфракрасного излучения.

Базовые модели рассчитаны на объемы парной 10-24м³. Функциональные возможности серийно выпускаемых моделей можно расширить, дополнив печь одной или сочетанием из нескольких опций, рисунок-2:

***Внимание!** Не все опции можно установить на печь. Какая опция подходит к Вашей каменке указаны в таблицах- 3,4.*

- **Экран-конвектор.** Направляет тепловой поток вдоль стенки печи и снимет жесткое инфракрасное излучение;

- **Сетка-каменка.** Заполненная камнем и навешенная на печь позволяет снять жесткое инфракрасное излучение и увеличивает теплоемкость печи;

- **Навесной бак** для нагрева воды в парилке. Нагрев осуществляется за счет передачи тепла от задней стенки печи;

- **Теплообменник** встраиваемый в топку. Может монтироваться на левую или правую сторону. Предназначен для нагрева воды в **выносном баке** за счет естественной циркуляции и удобен, когда бак для горячей воды необходимо разместить в смежном помещении (например, в моечное отделение бани).

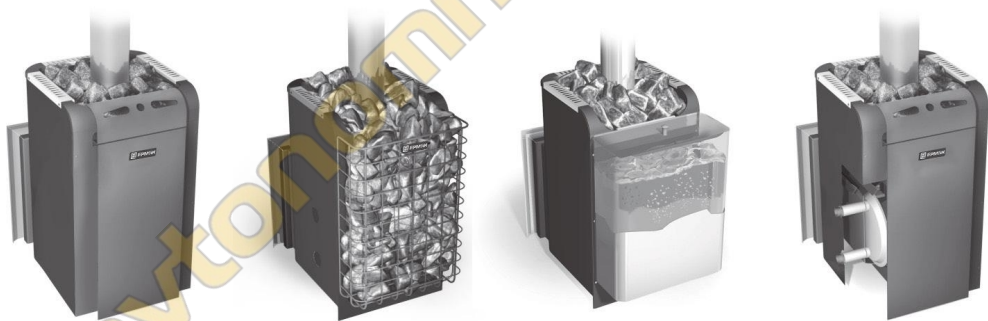


Рисунок-2. Опции устанавливаемые на печь.

***Внимание!** Не все опции можно установить одновременно. Задняя стенка каменки имеет возможность навески или экрана, или сетки-каменки, или навесного бака. Эксплуатация печи-каменки без установки навесного оборудования ЗАПРЕЩАЕТСЯ.*

3.2 Газогорелочное устройство с системой автоматики безопасности

Основные задачи установленного на печь ГГУ (рисунок-3) сводиться к нагреву, автоматическому поддержанию заданной температуры теплоносителя (воздух в парной) и отключению подачи газа в аварийных ситуациях.

Для обеспечения безопасной периодической топки банных печей газогорелочное устройство комплектуется автоматикой регулирования и безопасности САБК-Т.

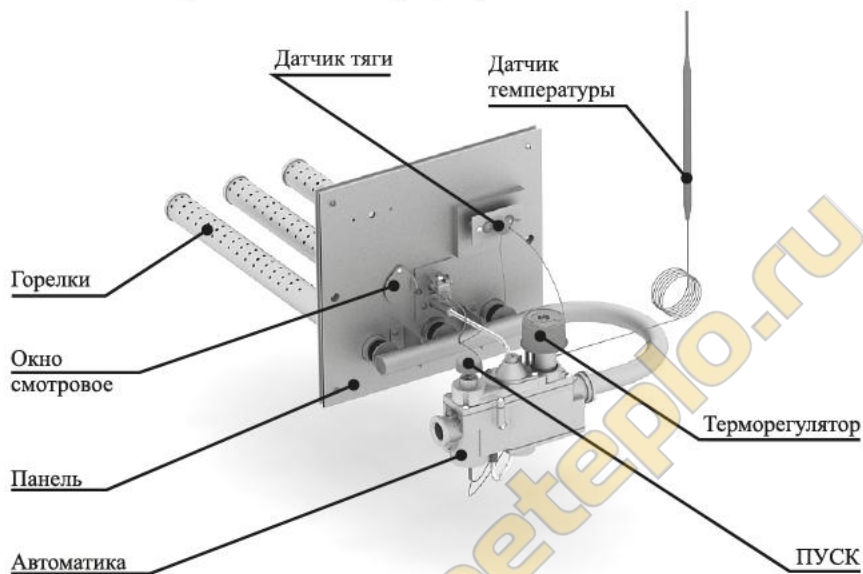


Рисунок-3. Газогорелочное устройство с системой автоматикой безопасности.

Автоматика САБК-Т (термоэлектрическая) энергонезависимое комплексное универсальное малогабаритное устройство, работающее в автоматическом режиме по заданной температуре воздуха в отапливаемом помещении.

Газовая автоматика регулирования и безопасности имеет встроенный регулятор давления газа, поддерживающий постоянное давление газа в газовом коллекторе, что позволяет выполнить более точную настройку ГГУ и обеспечить оптимальный тепловой режим работы отопительной установки. При этом создается постоянная скорость истечения газа на срезе сопла, что обеспечивает равномерное горение газозвушной смеси на основных горелках с постоянной теплопроизводительностью независимо от повышения давления газа в сети.

В случае работы газонпользующей установки при условиях повышенного давления в топливной магистрали, регулятор давления позволяет экономить до 30% газа.

Поддержание заданной температуры воздуха парной (в пределах +70..+120 оС) осуществляется автоматикой с помощью термосильфонного преобразователя температуры. Капиллярная трубка термосильфонного преобразователя (датчик температуры), позволяет произвести его установку в наилучшем, для контроля температуры месте.

Автоматика обеспечивает безопасную работу газонпользующей установки и выполняет следующие функции:

Регулирования:

- розжиг запальника (вручную);

- розжиг основной горелки ГГУ;
- автоматическое поддержание заданной температуры теплоносителя (воздух в парной +70..+120 0С);
- поддержание заданного давления газа в коллекторе основной горелки ГГУ при повышении давления на входе от 1300 Па до 3000 Па (кратковременно до 5000 Па);
- автоматическую блокировку подачи газа на основную горелку при розжиге запальника;
- ручное отключение подачи газа на основную горелку при работающем запальнике;
- ручную регулировку мощности запальника.

Обеспечения безопасности. Автоматическое отключение подачи газа в аварийных ситуациях:

- при перегреве теплоносителя (воздух в парной);
- при погасании пламени на запальной горелке;
- при нарушении тяги.

4. ВЫБОР ПЕЧИ ДЛЯ БАНИ

Выбор печи имеет первоочередное значение при оборудовании бани и **требует предметной консультации специалиста**. Какая модель, или ее модификация подойдет в каждом конкретном случае зависит от: планировки бани; от объема и качества теплоизоляции парилки; объема смежных помещений, требующих отопления; необходимого температурно-влажностного режима; желаемого времени прогрева парилки; количества людей, одновременно принимающих процедуры; климатического района и сезонности использования.

Подберите модель печи (необходимую мощность печи) по объему парилки и смежных помещений, требующих прогрева, а так же исходя из вида используемого топлива (природный газ или дрова). Для удобства подбора мощность моделей переведена в расчётное значение отапливаемого объема (таблица - 1).

Таблица – 1. Технические характеристики базовых моделей печей-каменок

Наименование	Модель печи-каменки	
	Уралочка 24	Уралочка 24Н
Максимальный объем отапливаемого помещения, м ³	24	24
Номинальная тепловая мощность, кВт	24	24
Емкость каменки, кг	60	60
Глубина топки, мм	400	400
Длина тоннеля, мм	135	135
Присоединительный диаметр дымохода, мм	115	115
Разряжение за печью, Па, не менее	5	5
Масса печи, кг	62	55
Габаритные размеры печи (длина/ширина/высота), мм	600/445/755	600/445/755

При соотношении объема отапливаемых помещений с расчётным, не следует забывать о теплопотерях. Так для отдельно стоящего сруба бани из массива древесины, при использовании её в летний период, необходимо ориентироваться на среднее расчётное значение, а при эксплуатации при отрицательных температурах наружного воздуха (зимний период) мощность печи рекомендуется увеличить в 1,3 раза. Также следует учитывать, что каждый квадратный метр неизолированного кирпича, камня, стекла требует дополнительной мощности печи.

Таблица – 2. Технические характеристики ГГУ с системой автоматики безопасности

Обозначение	САБК – 3ТБ	САБК – 4ТБ
Мощность (номинальная), кВт ± 5%	19,2	23,8
Максимальное давление газа в сети, кПа	3,0	3,0
Номинальное давление газа в сети, кПа	1,3	1,3
Минимальное давление газа в сети, кПа	0,6	0,6
Стабилизированное давление газа на выходе из блока автоматики при давлении от Здо 1,3 кПа, кПа ± 15	0,9	0,9
Диапазон настройки регулирования температуры в парной, °С ± 5	+70...+120	+70...+120
Инерционный период прекращения подачи газа		
- при отсутствии тяги, сек	10 - 60	10 - 60
- при погасании запальной горелки, сек	10 - 60	10 - 60
Инерционный период включения автоматики при зажигании запальной горелки, не более. Сек	60	60
Номинальная тепловая мощность запальной горелки, кВт ± 0,3	1,3	1,3
Необходимое разрежение в дымоходе, Па	5 - 25	5 - 25
Подвод газа, Ду, дюймы	G 1/2'	G 1/2'
Масса комплекта в упаковке, брутто, кг	4,0	4,3

Внимание! Печь может поставаться в торговую сеть без газовой горелки и системы автоматики. Модель и комплектность указана в свидетельстве о приемке на печь-каменку.

Дополнительная мощность печи, так же необходима для нормальной работы установленной на печь опции (таблица-3). **При выборе печи-каменки с малой мощностью её необходимо будет эксплуатировать более интенсивно и длительно, что сократит срок её службы.**

Далее можно выбрать модификацию печи, исходя из планировки вашей бани. Установку опции (Таблица-3) на печку следует осуществлять в зависимости от требуемого функционала, условий установки, удобству эксплуатации и обслуживания. Некоторые планировки бань и схемы установки печей, удовлетворяющие условиям установки, приведены на рисунке –4.

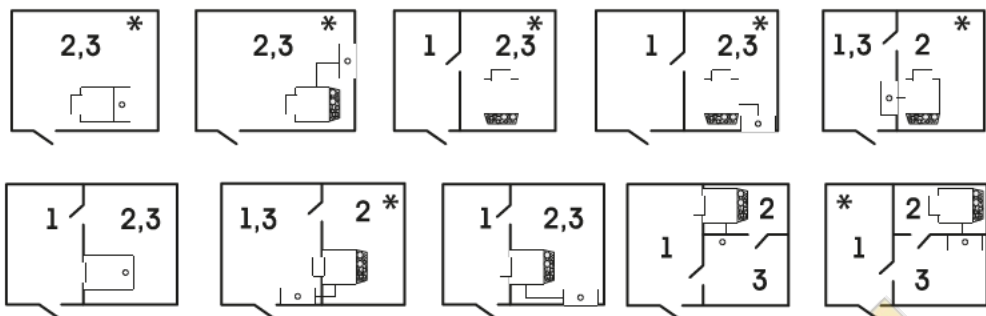
На данном этапе необходимо определиться, есть ли необходимость установки бака для горячей воды или нет, и каким образом его разместить: повесить на стену в парилке или вывести в моечное отделение.

Внимание! Номинальная мощность печи (см. Таблица-1) указана без учета устанавливаемых опций. При выборе определенной модели печи необходимо вычитать мощность установленной опции (см. Таблица-3) из номинальной мощности печи и только после этого проверять соответствие полученной мощности печи объёму отапливаемого помещения (см. Таблица-4).

На данном этапе необходимо определиться, есть ли необходимость установки бака для горячей воды или нет, и каким образом его разместить: повесить на стену в парилке или вывести в моечное отделение.

Таблица - 3. Технические характеристики опций для печей-каменок

Наименование	Емкость до, л (кг)	Мощность (потребляемая) до, кВт	Масса до, кг	Габаритные размеры, мм ±5		
				Д	Ш	В
Экран-конвектор 16,20	-	-	3,1	75	310	715
Сетка-каменка 16,20 / на 50кг	50 кг	1,5	3	130	440	600
Бак навесной 16,20 / на 55л	55 л	2	6,5	235	400	600
Теплообменник универсальный 1л/2кВт	1 л	2	1	240	240	40
Бак выносной	55-65 л	-	-	-	-	-



1. Предбанник. 2 Парная. 3.Моечное отделение.

* Планировка и схема установки только для дровяной печи

Рисунок - 4. Планировка бань и схемы установки печей.

Таблица-4. Перерасчет мощности печи на объём парильного помещения, в зависимости от установленных опций на печь.

Печь-каменка с опцией	Потребляемая мощность опции (номинальная), кВт	Мощность печи-каменки (номинальная), кВт	Объем отапливаемого помещения, до м ³
Печь+экран-конвектор 16,20	0	24	10-24
Печь+сетка-каменка 16,20/на 50кг	1,5	24	10-22
Навесной бак 16,20/на 55л	2	24	10-20
Печь+теплообменник универсальный 1л/2кВт	2	24	10-20
Печь+сетка-каменка 16/на 50кг + теплообменник универсальный 1л/2кВт	3,5	24	10-18

5 УСТАНОВКА

5.1 Подготовка к использованию

Освободите печь от упаковки, удалите все этикетки и наклейки, поправьте колосник и зольник-совок. Выверните два болта М6х50 (для крепления автоматики) с тыльной стороны передней стенки топливника, они пригодятся только в случае установки газовой автоматики. Внимательно осмотрите изделие на целостность сварных швов.

***Внимание!** Термостойкая кремнийорганическая краска, которой окрашена печь, приобретает окончательную прочность и стойкость к механическим повреждениям (полимеризуется) только после первого протапливания. До первой топки с окрашенными поверхностями изделия следует обращаться с предельной осторожностью (камни в каменку укладывать только после первой топки и полного остывания печи).*

При первом протапливании печи промышленные масла, нанесенные на металл и легкие летучие компоненты кремнийорганической краски могут выде-

лять дым и запах, который в дальнейшем не проявляется. Поэтому первую топку печи (без камней) необходимо производить в дровяном режиме на свежем воздухе (соблюдая меры пожарной безопасности, расстояния до жилых и хозяйственных построек не менее 15 м), установив временный дымоход с искроуловителем на высоту не менее 2 м.

Допускается осуществлять первую затопку полностью смонтированной печи в бане, с установленной горелкой, дымоходом и заполненным водой баком. В данном случае необходимо полностью открыть все двери, окна притока и вытяжки, добиваясь непрерывного проветривания помещения.

Первое протапливание осуществляется продолжительностью не менее одного часа в режиме набора температуры (см. раздел Эксплуатация).

5.2 Установка печи

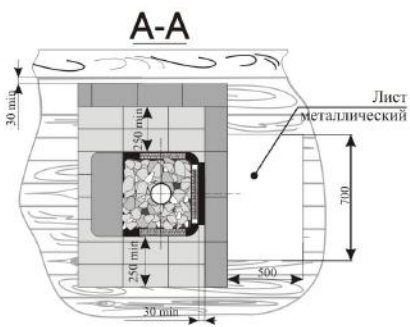
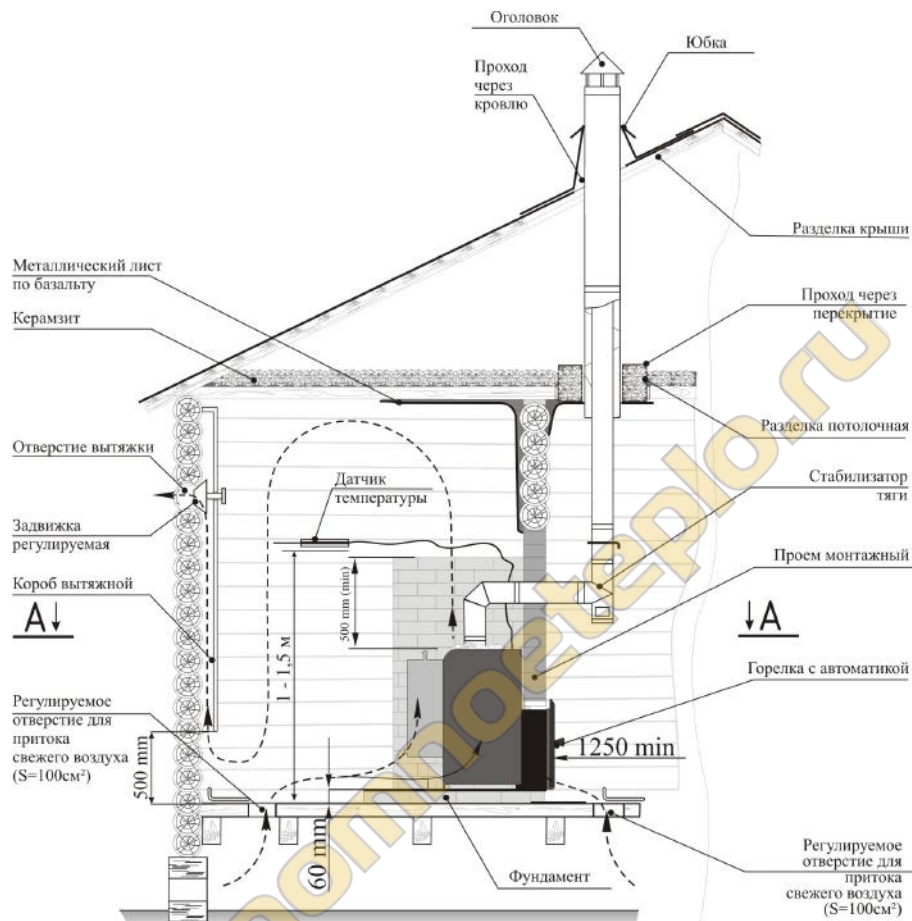
При установке отопительных аппаратов должны выполняться требования пожарной безопасности, изложенные в СНиП 2.04.05-91, ГОСТ 9817-95, ГОСТ Р 53321-2009, а также в альбомах типовых конструкций печей и заводских инструкциях. Габаритные и установочные размеры печи-каменки приведены в ПРИЛОЖЕНИИ.

***Внимание!** Если Вы используете (или планируете использовать) печь в газовом варианте, то предтопочный тоннель необходимо **ОБЯЗАТЕЛЬНО** монтировать в стеновой проем, располагая топливник в смежном помещении с температурой окружающей среды от +5 до +35°C и относительной влажностью 30-80% (например предбанник). В данном помещении наличие приточно-вытяжной вентиляции **ОБЯЗАТЕЛЬНО**.*

Выносной тоннель можно установить только в стену из огнеупорного материала (кирпич, бетон и т.п.) толщиной **не менее 120 мм** (½ кирпича) выполненную на высоту выше верхней поверхности печи (каменки) на **500 мм** и шириной обеспечивающую безопасные расстояния до возгораемых материалов. Размер отверстия в стене должен обеспечивать зазор 5-10 мм с каждой стороны тоннеля печи-каменки. В данном случае необходимо обеспечить расстояние от передней стенки кожуха печи-каменки до кирпичной стены **не менее 15 мм**.

Печь-каменку устанавливают горизонтально на неподвижное и прочное огнестойкое основание (фундамент). Наиболее подходящим основанием является бетон, допускается основание выполненное кладкой кирпича на деревянный пол глинопесчаным раствором, толщиной **не менее 60 мм** (¼ кирпича).

Размеры фундамента (основания) должны быть больше габаритов печи на **250 мм** с боковых сторон и за каменкой. Сверху кирпичная кладка закрывается металлическим листом или стяжкой из раствора. Пол из горючих материалов, перед печью, следует защищать (в пределах горизонтальной проекции) от возгорания листовую сталью по базальтовому мату толщиной 10 мм. Со стороны топочной дверцы, металлический лист должен выступать не менее чем на 500 мм, а ширина листа должна быть не менее 700 мм. Для кладки оснований, разделок и защитных конструкций применяется – кирпич полнотелый, керамический (красный), высшего качества, нормального обжига, без трещин и посторонних примесей марки не ниже М100. **Запрещается применять кир-**



Внимание! Уровень полов парилки и помещения, куда вынесен тоннель, должен быть одинаковым, а основание (фундамент) выполнено как одно целое. Установка (монтаж) ГТУ с автоматикой на печь-каменку выполнять строго соблюдая п. 5.4

Рисунок-5. Установка печи с тоннелем, вынесенным в смежное помещение.

пич переженный или недоженный, пустотелый, облегченный, а также силикатный.

Безопасные расстояния от каменки до стен из сгораемых материалов (или других конструкций из возгораемых материалов):

- в стороны от каменки и со стороны навешиваемого экрана-конвектора - не менее 500мм;
- со стороны навесной стенки печи без навесных элементов — не менее 1000мм;
- со стороны навешенных на печь элементов (сетка-каменка, бак) — 250мм;
- над каменкой – не менее 1200мм;
- перед топочной дверкой - не менее 1250мм.

Безопасные расстояния с боков и за печью могут быть уменьшены на 50%, используя защитные преграды. Защитная преграда может быть выполнена из стального листа по базальтовому мату толщиной не менее **10 мм** (или другому несгораемому теплоизоляционному материалу). Для стен, защитная преграда может быть выполнена кирпичной кладкой толщиной **120 мм** (½ кирпича) с воздушным зазором **не менее 30 мм** до изолируемой сгораемой поверхности (для обеспечения вентиляции) на высоту выше верхней поверхности печи (каменки) не менее **500 мм**.

5.3 Монтаж дымовой трубы

Необходимо обратить внимание на правильную организацию дымохода (см. рисунок-5). Рекомендуется использовать модульные тонкостенные дымовые трубы из нержавеющей стали толщиной не менее 0,5 мм. Соединение патрубка печи с основной частью дымохода осуществляется стальной трубой толщиной не менее 1мм и длиной не менее 0,5 м (первый модуль дымовой трубы). Стыки дымовых труб уплотняются термостойким герметиком (или другим несгораемым теплоизоляционным материалом) и стягиваются стальными хомутами.

Во избежание образования конденсата, участок трубы, расположенный в зоне минусовых температур (чердачное помещение и т.п.) рекомендуется изолировать. Идеальным решением теплоизоляции дымовой трубы является применение готовых модулей изолированных труб (сэндвич).

Дымовая труба должна иметь минимальное количество стыков. Дымоход необходимо устраивать вертикально без уступов и уменьшения сечения. Допускается принимать отклонение труб под углом до 90° к вертикали и с отклонением по горизонтали не более 0,5м.

Для исключения отрыва пламени от горелки (приводит к ее погасанию) в конструкции дымохода необходимо предусмотреть стабилизатор тяги. Наиболее простым решением в данном случае является установка тройника диаметром 115 мм с двумя окнами (50*10мм) площадью 500 мм² (см. рисунок-5, 6).

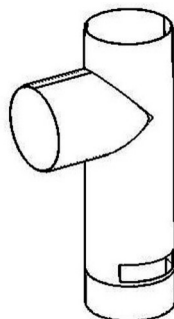


Рисунок – 6.
Стабилизатор тяги.

Высоту дымовых труб, считая от колосниковой решетки до устья (место выхода продуктов горения из дымохода), следует принимать в пределах 3...5м. Возвышение дымовых труб (рисунок-7) следует принимать:

- не менее 500мм над плоской кровлей;
- не менее 500мм над коньком кровли при расположении трубы на расстоянии до 1,5м от конька;
- не ниже конька кровли при расположении дымовой трубы на расстоянии от 1,5 до 3м от конька;
- не ниже линии, проведенной от конька вниз под углом 10° к горизонту, при расположении дымовой трубы на расстоянии более 3м.

Возвышение дымовых труб на 500мм необходимо предусматривать:

- выше верхней точки здания, пристроенного к отопляемому помещению;
- выше верхней плоскости ветровой тени более высокого рядом стоящего здания.

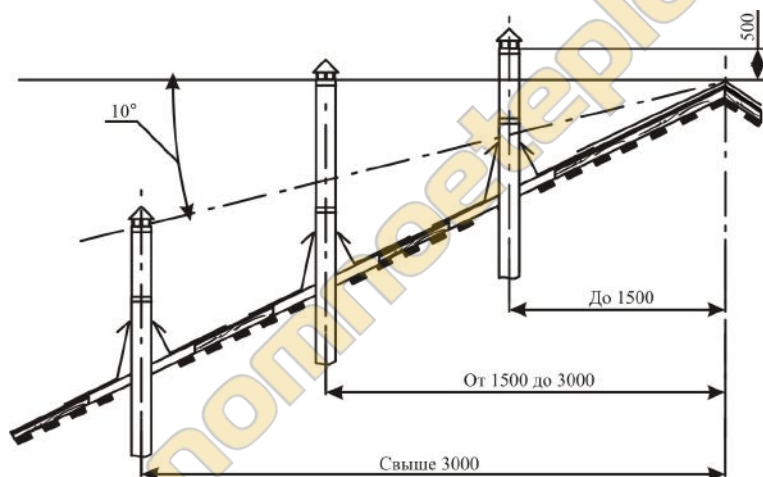


Рисунок -7. Возвышение дымовых труб.

При монтаже дымовой трубы в зданиях с кровлями из горючих материалов необходимо устраивать искроуловитель из металлической сетки с отверстиями не более $5*5$ мм. На устье стальных дымоходов устанавливается зонтик, а в случае использования модулей утепленной трубы (сэндвич) - монтируется оголовок.

Конструкции здания, кровли, выполненные из горючих материалов и примыкающие к дымоходу (проход через перекрытие, через кровлю) следует защищать от возгорания. Размеры разделки с учетом толщины стенок трубы следует принимать не менее 500мм - для незащищенных конструкций и не менее 380мм - для защищенных.

Свободное пространство между дымовой трубой и конструкциями кровли следует перекрывать фартуком, проходом из кровельной стали (конус) или силикона (MASTER FLESH).

Разделка перекрытия (потолок парной) выполняется больше толщины перекрытия так, чтобы верх разделки выступал над полом или засыпкой на чердаке на 70мм. С применением специального прохода, разделка перекрытия не вызывает никаких труд-

ностей. Зазоры между потолочным перекрытием и дымоходом следует заполнить негорючими материалами (керамзит, шлак, базальтовая вата и т.п.).

Внимание! *Опира́ть или жестко соединять разделки с конструкцией дымохода не следует. Категорически запрещается выполнять не разборными соединения печи с дымоходом или иными конструктивными элементами бани.*

5.4 Установка (монтаж) ГГУ с автоматикой на печь-каменку

Монтаж ГГУ с автоматикой выполняется в полностью готовую баню, с установленной печью и смонтированным дымоходом. Правильно смонтированная и отрегулированная автоматика работает в автоматическом режиме и не требует каких-либо дополнительных мер по поддержанию ее работоспособности, за исключением профилактических работ (см. раздел Эксплуатация). Компоновочная схема размещения и установки ГГУ с автоматикой представлена на рисунке - 5.

Внимание! *Сборку, установку автоматики, ремонт и ввод ее в эксплуатацию у потребителя могут проводить только специалисты газовой службы, имеющие лицензию на проведение данных работ (п.1.2 паспорта на систему автоматики безопасности). Эксплуатацию автоматики и уход за ней производит потребитель, прошедший общий инструктаж (с заполнением под роспись Приложения А, паспорта на САБК), а техническое обслуживание, профилактические работы и ремонт соответствующие газовые службы (с отметкой в табл. Приложения Б, паспорта на САБК).*

Сборка системы автоматики безопасности и ее установка на печь-каменку осуществляется согласно указаний по монтажу паспорта (руководства по эксплуатации) на автоматику и настоящего руководства.

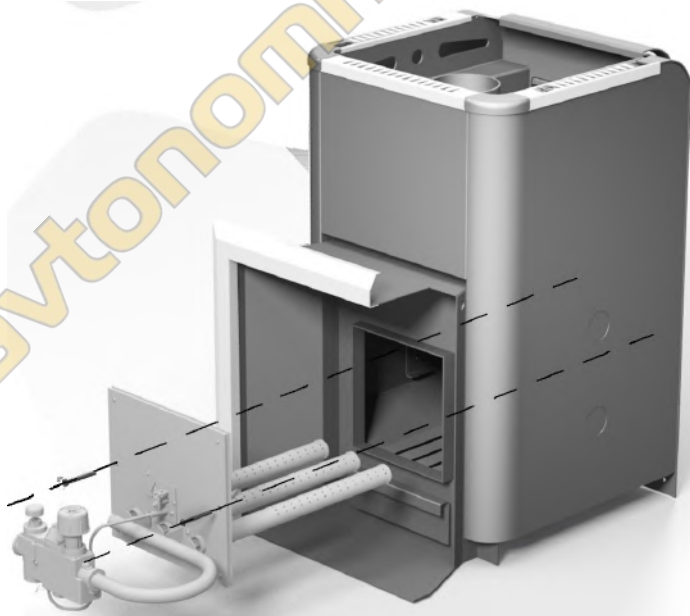


Рисунок -8. Монтаж ГГУ на печь-каменку.

Порядок сборки и установки газогорелочного устройства:

а) Соберите систему автоматики безопасности (см. п.7 Указания по монтажу, Паспорта на систему автоматики).

б) Установите газогорелочное устройство на печь (рисунок-8), для этого необходимо:

- снять топочную дверку. Открытая дверка легко снимается с петель путем демонстрации оси;
- отвернуть фиксатор дверки расположенный на верхней петле (винт-гайка);
- вывернуть два болта М6х50 (для крепления) с тыльной стороны передней стенки топливника (если не вывернули их при подготовке к использованию печи);
- смонтировать ГГУ в топливник печки, совмещая крепежные отверстия;
- с помощью двух болтов М6х50 закрепить автоматику на печи;

в) Закрепите термобаллон датчика температуры (рисунок-5). Для чего в отверстие тоннеля печи от автоматики (из предбанника в парилку) протяните датчик температуры. В парном помещении его устанавливают на высоте 1,3 -1,5м от уровня пола в местах с отсутствием вблизи форточек, нагревательных и осветительных приборов, а также предметов (конструкций) ухудшающих циркуляцию воздуха. На месте размещения датчика, двумя саморезами закрепите планку его крепления. Закрепите на планке термобаллон датчика.

5.5 Установка экрана-конвектора

Экран-конвектор предназначен для защиты от жесткого теплового излучения и распределения потоков нагретого воздуха. Установка экрана на печь осуществляется согласно рисунка - 9.

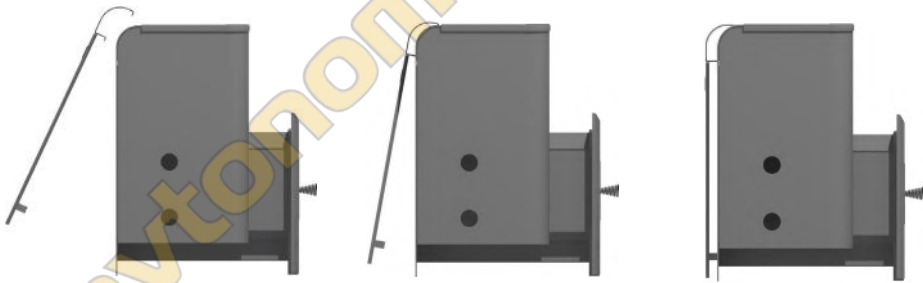


Рисунок - 9. Установка экрана-конвектора на печь.

5.6 Установка сетки-каменки

Сетка-каменка, предназначена для укладки дополнительной массы камней и их нагрева от стенки печи. Заполненная камнем и навешенная на печь сетка, позволяет снять жесткое инфракрасное излучение и значительно увеличивает теплоемкость печи.

Устанавливается на стенку печи в следующей последовательности (рисунок - 10):

- заведите под углом нижние крючки сетки в отверстия на стенке печи-каменки;
- поверните сетку на крючках до прилегания к стенке печи;
- зафиксируйте верх сетки крепежной планкой;
- заложите сетку камнем для печей-каменок, см. рекомендации п.5.9.



Рисунок- 10. Установка сетки-каменки на печь.

5.7 Установка (монтаж) бака для нагрева воды.

Производитель выпускает ассортимент баков, предназначенных для нагрева воды в бане печами-каменками (в комплект печи не входят и приобретаются отдельно). Баки изготавливаются из нержавеющей или окрашенной стали.

При выборе модели и объёма бака следует учесть рекомендации производителя (см. таблица - 4). У печи-каменки конструктивно предусмотрена возможность навески бака на стенку печи (навесной бак) или подключения выносного бака к теплообменнику, установленному в топку печи.

***Внимание!** При выборе бака, навешиваемого на печь (печь под навесной бак), необходимо строго придерживаться рекомендованных моделей и объёмов. Это связано с конструктивными особенностями печей. Допускается подключать к печи с теплообменником выносной бак ёмкости больше рекомендованной (в данном случае производитель снимает с себя обязательства по качеству и скорости нагрева воды).*

Чтобы изделие служило долго, при его использовании следует учесть:

- не заливайте воду в разогретую печь с пустым баком. Не следует топить печь с менее чем наполовину заполненным баком (навешенного или подключенного к теплообменнику), т.к. это небезопасно и может привести к поломке ;
- при подключении выносного бака к печи с теплообменником необходимо использовать только металлические трубы;
- после использования изделия в холодное время года необходимо слить воду из системы теплообмена для предотвращения повреждения элементов печи вследствие замерзания воды.

***Внимание!** Вода в баке может нагреваться до кипения, примите меры предосторожности.*

5.7.1 Установка навесного бака

Бак предназначен для нагрева воды за счёт передачи тепла от стенки печи. Схема установки представлена на рисунке - 11.

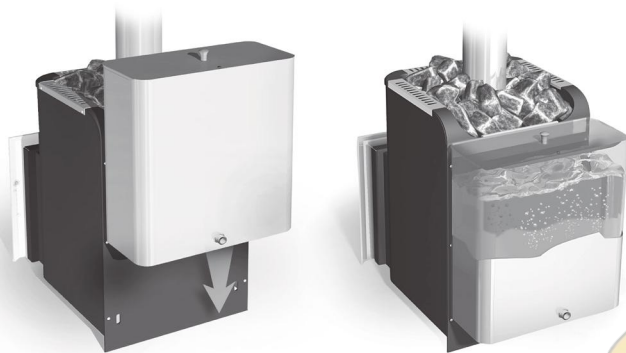


Рисунок - 11. Схема установки навесного бака.

Порядок установки:

- удалите защитную плёнку с бака (для баков из нержавеющей стали);
- саморезом закрепите деревянную ручку на крышке бака;
- установите в отверстие с наружной стороны бака сливной штуцер и закрепите его изнутри гайкой, через прокладку (для не приваренного штуцера);
- наверните водозаборный кран для горячей воды (в комплект не входит) на штуцер бака (резьба G 1/2"). Уплотнение резьбового соединения осуществляется паклей или лентой ФУМ;
- навесьте бак на печь-каменку (стенку без защитного кожуха) с помощью крепёжных крюков, расположенных на внутренней стороне бака;
- залейте воду в бак;
- закройте бак крышкой.

Навесной бак готов к эксплуатации.

5.7.2 Монтаж выносного бака

Бак подключается к встроенному теплообменнику печи и предназначен для нагрева воды за счёт естественной циркуляции.

5.7.3. Установка теплообменника

Теплообменник устанавливается в топке печи-каменки (рисунок — 12) на любую сторону в следующей последовательности:

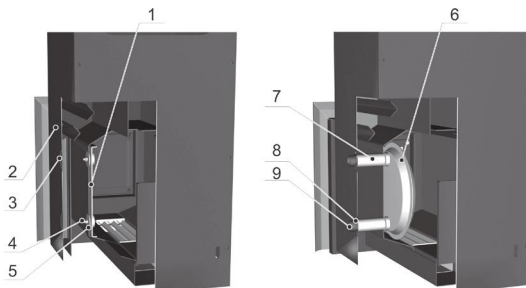


Рисунок - 12. Установка теплообменника.

- удалите со стороны установки теплообменника две заглушки 3 из кожуха печи 2 (заглушки подштампованы и подрезаны в кожухе). Расшатывая заглушку с подрезанных сторон, обломите усики соединяющие ее с кожухом;
- демонтируйте планку 1 из топки. Для этого, через отверстия в кожухе, торцевым ключом отверните две гайки 4 и снимите шайбы 5;
- подготовьте для установки теплообменник. В корпус теплообменника 6 закрутите коротким резьбовым концом два сгона 9 уплотнив резьбовое соединение. Усилие затяжки не более 30 Нм, для исключения возможного отрыва муфты от корпуса теплообменника;
- проверьте герметичность сборки теплообменника со сгонами;
- с целью уплотнения отверстия выхода сгонов из топки нанесите термостойкий герметик (в комплект не входит) на торцевые части муфт по контуру сгонов;
- вставив в отверстия топки (изнутри) теплообменник, закрепите его (снаружи) гайкой 8, через проставочную трубку 7;
- после установки печи подключите бак к теплообменнику согласно схеме приведенной на рисунках — 13,14.



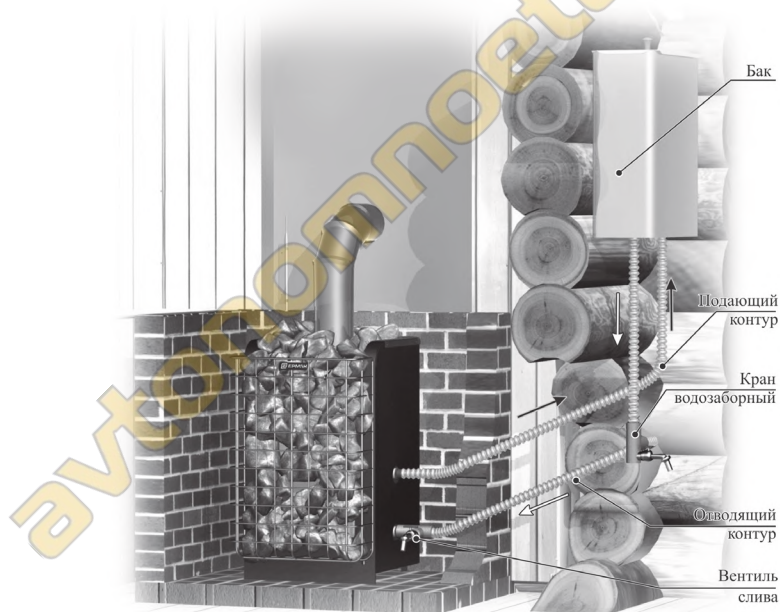
Скорость нагрева воды увеличится, если организовать, подъем подающего контура не менее 20°, уклон отводящего контура не менее 2°, в направлении от печи к баку. Система должна обеспечивать полный слив воды, а вентиль слива необходимо разместить в самой нижней точке системы (обратный контур).

Рисунок - 13. Схема установки выносного бака в парилке.

Подключение и монтаж выносного бака (рисунок — 13,14). Бак необходимо размещать выше верхнего края печи на 0,1-0,3м, обеспечивая длину трубопроводов подающего контура до 2,5м, что позволяет вынести бак в моечное отделение бани. При монтаже системы теплообмена необходимо соблюдать условие: длина отводящего контура должна быть не более двух длин подающего.

Внимание! Если вы приобрели печь-каменку с теплообменником, обязательно ознакомьтесь со схемами подключения выносного бака. Категорически запрещено создавать давление в системе:

- система должна быть открытой, т.е. связанной с атмосферой - не используйте герметичные баки (или с герметичной крышкой);
- не подключайте систему к водопроводной сети. Заполнение системы осуществлять путём налива воды в бак;
- не устанавливайте в систему краны и вентили не предусмотренные рисунком - 13,14. Запирание системы приводит к нарушению циркуляции и созданию избыточного давления;
- не допускайте провисания трубопроводной системы теплообменника с целью исключения возникновения воздушной пробки;



Скорость нагрева воды увеличится, если организовать, подъем подающего контура не менее 20°, уклон отводящего контура не менее 2°, в направлении от печи к баку. Система должна обеспечивать полный слив воды, а вентиль слива необходимо разместить в самой нижней точке системы (обратный контур).

Рисунок - 14. Схема установки выносного бака в смежном помещении.

- не размещайте бак в помещении с температурой ниже +20°C или стене, выполненной кирпичной кладкой. В данном случае бак будет работать как радиатор отопления, а скорость нагрева воды резко сократится.

Порядок установки бака подключаемого к теплообменнику:

- удалите защитную плёнку с бака (для баков из нержавеющей стали);
- саморезом закрепите деревянную ручку на крышке бака;
- бак может иметь приварные или съёмные штуцера для подключения бака к подающему (отводящему) контуру и установки водозаборного крана. Съёмные штуцера устанавливаются в отверстия с наружной стороны и закрепляются изнутри гайками, через прокладку. Штуцера с резьбой G 3/4" монтируются в доннышке, а G 1/2" - водозаборного крана с передней стороны;
- навесьте бак на стену парного или моечного отделения в удобном месте (придерживаясь рекомендованных расстояний до печи) при помощи крепёжных винтов (саморезов) с небольшим зазором от стены, используя, например деревянную планку;
- подготовьте два технологических отверстия в стене, необходимых для вывода системы теплообмена (если выносной бак монтируется в соседнем помещении). После монтажа системы, оставшиеся в стене зазоры необходимо уплотнить с помощью негорючих теплоизоляционных материалов;

5.8 Воздухообмен бани и микроклимат в парилке

Для обеспечения хорошего воздухообмена в бане необходима организация приточно-вытяжной вентиляции, рисунок-5. В полу каждого из помещений бани прорубается отверстие для притока свежего воздуха сечением 100 см². Одновременно с притоком воздуха осуществляется просушка подпольного пространства и половых досок с нижней стороны. Место расположения приточного отверстия необходимо выбирать в зависимости от типа помещения бани (предбанник, парная, моечное отделение) и способа установки печки-каменки (вынесен тоннель в смежное помещение или нет).

Приточное отверстие следует располагать:

- в предбаннике (или помещении, куда вынесен тоннель), рядом с топливным каналом;
- в парной, рядом с печью;
- в моечном отделении, в любом удобном месте (на максимальном удалении от вытяжки).

Отверстие для вытяжки отработанного воздуха разделяется в стене чуть ниже уровня потолка, как можно дальше от печи (от приточного отверстия). Для вытяжки наиболее влажного и холодного воздуха к вытяжному отверстию присоединяется вертикальный короб с входным отверстием не выше 50 см от пола.

Приточное (ые) и вытяжное (ые) отверстия рекомендуется оснастить регулируемые задвижками, что позволяет управлять воздухообменом в помещениях бани.

Конструкция и высокая тепловая мощность изделий в сочетании с большой массой камней позволяет получить широкий диапазон комфортных микроклиматических условий для русской бани (влажность 40-60%, температура +60..+80°C) и финской сауны (влажность 5-15%, температура +100..+140°C).

5.9 Камни для каменки

Следует использовать камни, специально предназначенные для печей-каменок (габбро-диабаз, талькохлорид, жадеит), размер большей стороны которых равен 50-100мм. Камни вулканических пород имеют красивую фактуру, состоят из стойких минералов, не содержат вредных примесей, обладают большой теплоёмкостью, выдерживают большие перепады температур, не разрушаются и не трескаются.

***Внимание!** Не следует использовать камни неизвестного происхождения. Камни, подобранные с земли, могут содержать в большом количестве сернистые соединения, радионуклиды и т.п. и поэтому являются непригодными и даже опасными для использования в бане.*

Перед закладкой камни следует промыть проточной водой для удаления пыли, образовавшейся при транспортировке. Большие камни необходимо укладывать на дно каменки наиболее плоской поверхностью к её металлическим поверхностям, а меньшего размера заложить между большими. Камни укладываются небрежно до верхнего уровня каменки, чтобы между ними оставались каналы для движения воздуха.

***Внимание!** Укладка камней допускается только во внутреннюю часть каменки печи. Обкладывание печи камнями снаружи запрещено.*

6 ЭКСПЛУАТАЦИЯ

6.1 Эксплуатация дровяной печи-каменки

Перед растопкой печи необходимо убедиться в герметичности соединений дымохода и наличие тяги. Для проверки тяги необходимо к открытой дверце топки поднести зажжённую свечу (задвижка дымового канала открыта). Отклонение пламени свечи в сторону топки свидетельствует о наличии тяги. Заложите в топку дрова на $\frac{3}{4}$ объёма. Размеры дров должны обеспечивать их продольную и поперечную укладку.

В печах в качестве топлива используются крупно наколотые, сухие **дрова различных сортов древесины**. Мокрые и подгнившие дрова плохо горят и не позволяют добиться желаемого микроклимата в парилке. В топке каменки **нельзя жечь уголь, торфобрикеты, пропитанные дрова, пластик, покрытый пластиком картон и т.п.** - в связи с очень **высокой** температурой горения и значительным содержанием вредных веществ в **дымовых газах**.

Разожгите огонь в топке. При разжигании огня дверка, дымовая заслонка должны быть открыты, а зольник-совок выдвинут. Дымовую заслонку во время процесса горения закрывать нельзя – **опасность отравления угарным газом!**

***Внимание!** Для розжига и поддержания процесса горения категорически запрещается использовать легковоспламеняющиеся жидкости.*

Для обеспечения режима набора температуры закройте дверку топки, а зольник-совок оставьте открытым. В данном режиме возможен кратковременный перегрев топки, каменки и системы дымоходов. Для появления устойчивой тяги после растапливания требуется некоторое время. Поэтому при открытии дверцы недавно растопленной печи, работающей в режиме набора температуры, возможен незначительный выход дыма в помещение.

Внимание! Ни в коем случае не растапливайте холодную каменку сразу до высоких температур (покраснения металла). Рекомендуется осуществлять плавный набор температуры печи, что достигается регулированием процесса горения. Не заливайте горящие дрова (угли) в топку водой. Резкий перепад температур может привести к образованию деформации металла топки и ее разрушению.

Регулирование процесса горения осуществляется выдвиганием – задвижением зольника. По достижении требуемого микроклимата бани необходимо обеспечить горение дров в режиме поддержания температуры камней и воздуха в парилке. Режим поддержания комфортных условий достигается путем прикрытия зольника и закладки крупно наколотых дров.

Внимание! На основе проведенных испытаний производитель утверждает, что быстрое разрушение каменки в процессе эксплуатации (в стенках каменки образуются трещины, прогары и т.д.) вызвано только нарушением инструкции по эксплуатации. Следует помнить, что если постоянно нагревать каменку докрасна, топить углем или торфом, вносить изменения в конструкцию, ее срок службы сокращается. За подобные повреждения завод изготовитель снимает с себя гарантийные обязательства.

В зависимости от времени, проведенного в бане, температурных условий и прочее, может оказаться необходимым добавить дрова в очаг второй раз. Когда первая закладка дров уже обуглилась, в топку можно заложить крупно наколотые поленья на $\frac{3}{4}$ объема, предварительно задвинув зольник и медленно открыв дверцу топки.

6.2 Эксплуатация печи-каменки с ГГУ и автоматикой

Порядок работы, обслуживание, требования безопасности, возможные неисправности и способы их устранения приведены в руководстве по эксплуатации на систему автоматике безопасности для газоиспользующих установок. Паспорт (руководство по эксплуатации) прилагается к газогорелочному устройству.

Перед растопкой (розжигом) газо-дровяной печи необходимо:

- проветрить помещение и провентилировать топку печи полностью выдвинув зольник, в течение 10 минут. При этом газовый вентиль от подающей магистрали перед автоматикой должен быть закрыт, а ручка терморегулятора должна находиться в положении ВЫКЛ;
- убедитесь в герметичности дымохода и наличии тяги. Для этого необходимо поднести зажжённую лучину к смотровому окну. Отклонение пламени в сторону топки свидетельствует о наличии тяги;
- задвинув зольник, оставив зазор 5-6мм, разожгите горелку (см. п. 9 инструкции по эксплуатации на автоматику).

При завершении работы газо-дровяной печи необходимо:

- для выключения основной горелки поверните ручку терморегулятора в положение ВЫКЛ;
- для выключения основной и запальной горелок перекройте вентиль от подающей магистрали перед автоматикой.

Внимание! В случае автоматического отключения горелок (подачи газа), в следствии срабатывания автоматики безопасности, повторный розжиг печи производить не ранее чем через 3 минуты.

Внимание! В процессе эксплуатации печи с ГГУ и автоматикой образуется окалина, которая осыпается и может попадать в щелевые отверстия горелки тем самым затрудняя процесс горения. Удаляйте образовавшуюся окалину из топки печи при профилактических осмотрах.

6.3 Обслуживание печки-каменки в период эксплуатации сводится к чистке поверхности каменки, удалению золы, просыпавшейся через щели колосника, профилактическим протапливанием, периодической промывке и замене камней, а также чистке системы дымоходов.

Поверхность каменки и стекло дверки можно чистить слабым раствором моющего средства, вытирая влажной, мягкой тряпкой.

Слишком большое количество золы ухудшает течение процесса горения. Удаляйте остывшую золу всегда **перед началом растопки каменки и по мере наполнения**, используя зольник-совок печи и металлическое ведро.

В качестве профилактической меры, препятствующей образованию сажевого налета на стенках системы отвода дымовых газов печи и дымохода, рекомендуется периодическое (**через 3-4 топки**) интенсивное протапливание сухими дровами лиственных пород (наиболее эффективна осина).

Не реже чем **два раза в год** необходимо проводить периодический осмотр камней, уложенных в каменку. При проведении профилактики требуется достать все камни из печи и влажной мягкой тряпкой с моющим раствором очистить внутреннюю поверхность каменки от пыли и остатков продуктов парообразования. Промытые проточной водой камни вновь уложить в каменку печи, заменяя мелкие и треснувшие камни новыми.

Все печи торговой марки Ермак имеют сложную, аэродинамическую конструкцию дымовых каналов и не требуют механической чистки от сажевого налета, если проводятся необходимые профилактические меры. Если в процессе эксплуатации печи тяга ухудшилась, а профилактические меры не дали желаемого результата, **необходимо провести** механическую чистку системы отвода дымовых газов печи и дымовых труб. Чистка осуществляется металлическим ершом, закрепленным на гибком стальном тросе. Для этого необходимо демонтировать первое колено дымовой трубы, соединяющее печь с основным дымоходом открывая доступ, к присоединительному патрубку печи. Через отверстие патрубка осуществляется механическая чистка системы отвода дымовых газов. С внутренних поверхностей труб основного дымохода, отложения сажи, можно удалить без его полной разборки металлическим ершом от устья (**обязательно отсоедините печь**).

7. ТРАНСПОРТИРОВКА, ХРАНЕНИЕ И УТИЛИЗАЦИЯ

Транспортировка изделия может осуществляться всеми видами транспорта (наземный, воздушный, морской) обеспечивая надежную фиксацию груза и защиту от атмосферных осадков. Во избежание механических повреждений, перевозку изделия необходимо производить только в фирменной упаковке. Термостойкая эмаль, которой окрашено изделие, приобретает прочность только после первого протапливания печи. До этого с окрашенными поверхностями следует обращаться осторожно.

Внимание! Транспортировка и хранение системы автоматики безопасности осуществлять в соответствии с паспортом (руководством по эксплуатации) завода изготовителя данного устройства.

Хранение печи производится в сухом помещении, обеспечивающем защиту от атмосферных осадков и попадания прямых солнечных лучей, в заводской упаковке, в вертикальном положении, в один ярус. Ярусность складирования может быть увеличена до двух, путем установки деревянной обрешетки, защищающей изделие от механических повреждений.

Утилизация отработавшего изделия происходит путем сдачи в металлолом.

8. КОМПЛЕКТ ПОСТАВКИ

В розничную сеть изделие поставляется в комплектности согласно таблице-5.

Таблица - 5. Комплектация

Печь	1 шт.
Топочная дверца	1 шт.
Колосниковая решетка	1 шт.
Зольник совок	1 шт.
Руководство по эксплуатации. Паспорт	1 шт.
Упаковка	1 шт.
Газогорелочное устройство с системой автоматики и безопасности (Паспорт САБК-Т)	1 шт.*

*Печь может поставаться в торговую сеть без газовой горелки с системой автоматики и безопасности. Модель и комплектность указана в свидетельстве о приемке на печь-каменку.

9. ВОЗМОЖНЫЕ НЕИСПРАВНОСТИ И МЕТОДЫ ИХ УСТРАНЕНИЯ

Возможные неисправности и методы их устранения приведены в таблице - 6.

Таблица - 6. Возможные неисправности и методы их устранения.

Неисправность	Причина	Метод устранения
Печь не растапливается или плохо топится, дымит	– закрыт шибер; – задвинут зольник; – недостаточно воздуха для горения; – зольная камера переполнена; – дымоход забит сажей.	– открыть шибер; – выдвинуть зольник; – обеспечить приток воздуха; – очистить зольную камеру; – прочистить дымоход.
Дымление в местах соединения дымовых труб	Отсутствие герметичного соединения стыков дымовых труб	Места соединений уплотнить жаростойким герметиком

Возможны неисправности и способы их устранения ГГУ приведены в паспорте (руководстве по эксплуатации) на систему автоматики безопасности для газоиспользующих установок. Паспорт (руководство по эксплуатации) прилагается к газогорелочному устройству.

10. ТРЕБОВАНИЯ БЕЗОПАСНОСТИ

При появлении запаха газа необходимо:

- немедленно выключить печь;
- перекрыть краны к ГГУ;
- открыть окна, форточки и двери для проветривания помещения;
- не разжигать огня, не курить, не включать и не выключать электроосвещение и электроприборы.

В случае возникновения пожара следует:

- вызвать пожарное подразделение по телефону 01;
- выступить к ликвидации пожара первичными средствами пожаротушения;
- эвакуировать людей, домашних животных, имущество.

11. ГАРАНТИЙНЫЕ ОБЯЗАТЕЛЬСТВА

Завод-изготовитель гарантирует исправную работу изделия в течении гарантийного срока при условии соблюдения потребителем правил, установленных настоящим «Руководством по эксплуатации». При эксплуатации изделия с нарушениями правил, изложенных в настоящем «Руководстве по эксплуатации», завод-изготовитель снимает с себя все обязательства по гарантийному и послегарантийному обслуживанию.

Гарантийный срок эксплуатации изделия – 12 месяцев со дня продажи через розничную торговую сеть. Продажа розничным магазином подтверждается отметкой в «Паспорте» о дате продажи (в графе – свидетельство о продаже) и заверена штампом торгующей организации. При отсутствии отметок о продаже гарантийный срок исчисляется с даты выпуска изделия заводом-изготовителем. В течении гарантийного срока все обнаруженные потребителем неисправности устраняются бесплатно. Расходы, связанные с доставкой, монтажом и демонтажем изделия, на производителя не возлагаются.

При утере данного «Руководства по эксплуатации. Паспорта» потребитель лишается права на бесплатный ремонт изделия.

Внимание! Гарантийные обязательства изготовителя печей-каменок на систему автоматики безопасности не распространяются. Все рекламации необходимо направлять на завод изготовитель в соответствии с паспортом (руководством по эксплуатации) производителя данного устройства.

Порядок предъявления и рассмотрения рекламаций

При отказе изделия в течении гарантийного срока потребитель должен обратиться в торгующую организацию или на завод-изготовитель с письменным заявлением, в котором необходимо кратко изложить характер неисправности (приложение паспорта на изделие с отметками о приемке и дате продажи обязательно). Торгующая организация

в свою очередь направляет акт (рекламацию) о некачественном товаре с приложением заявления потребителя и копии последней страницы паспорта изделия с отметками о приемке и продаже.

Рекламация рассматривается заводом-изготовителем в течении 14 дней с момента получения. По результатам рассмотрения акта (рекламации) завод-изготовитель осуществляет ремонт, замену или выдает обоснованный отказ от гарантийных обязательств.

Замена некачественного изделия осуществляется только при условии его полной комплектности.

СВИДЕТЕЛЬСТВО О ПРИЕМКЕ

Изделие модели:

Уралочка 24 № _____

Уралочка 24Н № _____

изготовлено в соответствии с требованиями государственных стандартов, Действующей технической документацией, соответствует ТУ 4858-004-67557717-2011 и признано годным для эксплуатации.

Дата выпуска _____

(число, месяц, год)

ОТК изготовителя _____

(печать, подпись)

Произведено по заказу **ЕРМАК®**, ООО «КМК», Россия, 610014, г. Киров, ул. Потребкооперации, д.17, т/ф (8332) 56-26-00, 56-64-29, www.ermak-termo.ru, e-mail: info@ermak-termo.ru

СВИДЕТЕЛЬСТВО О ПРОДАЖЕ

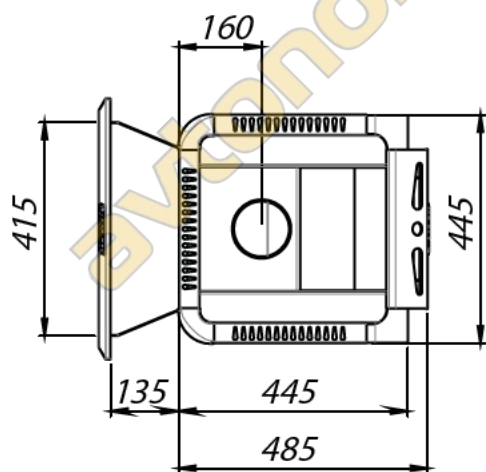
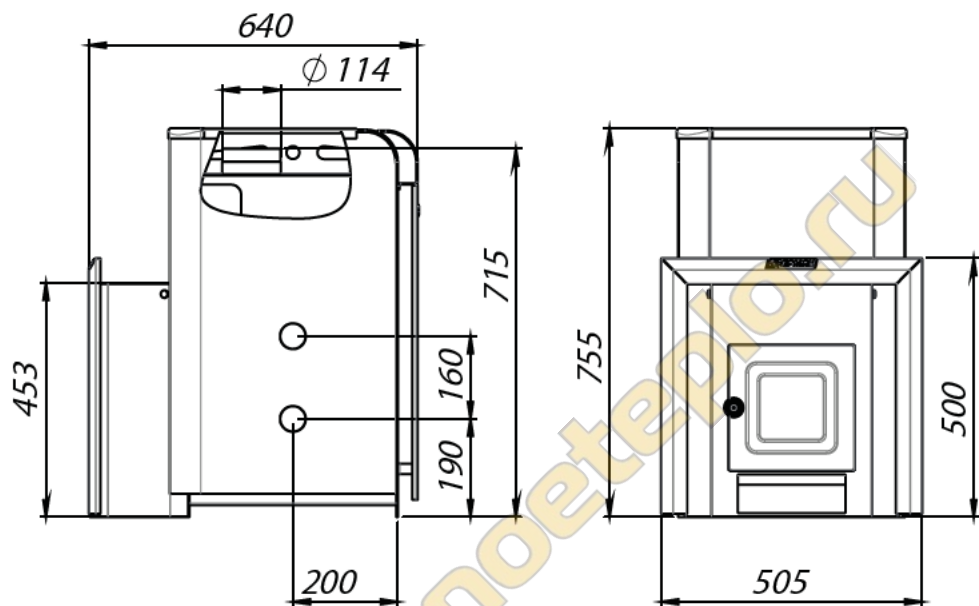
Дата продажи _____

(число, месяц, год)

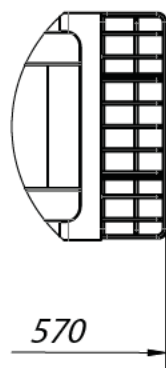
Торговая организация _____

(печать, подпись)

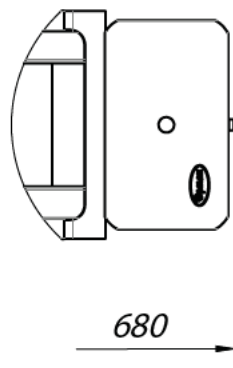
Приложение. Габариты и установочные размеры печи-каменки Уралочка 24, 24Н



Печь с сеткой-каменной



Печь с навесным баком



СОДЕРЖАНИЕ

1. НАЗНАЧЕНИЕ.....	3
2. ОБЩИЕ СВЕДЕНИЯ.....	3
3. ОСОБЕННОСТИ КОНСТРУКЦИИ.....	3
4. ВЫБОР ПЕЧИ.....	7
5. УСТАНОВКА.....	9
5.1 Подготовка к использованию.....	9
5.2 Установка печи.....	10
5.3 Монтаж дымовой трубы.....	12
5.4 Установка (монтаж) ГГУ с автоматикой на печь-каменку.....	14
5.5 Установка экрана-конвектора.....	15
5.6 Установка сетки-каменки.....	15
5.7 Установка (монтаж) бака для нагрева воды.....	16
5.7.1 Установка навесного бака.....	16
5.7.2 Монтаж выносного бака.....	17
5.7.3 Установка теплообменника.....	17
5.8 Воздухообмен бани и микроклимат в парилке.....	20
5.9 Камни для каменки.....	21
6. ЭКСПЛУАТАЦИЯ.....	21
6.1 Эксплуатация дровяной печи-каменки.....	21
6.2 Эксплуатация печи-каменки с ГГУ и автоматикой.....	22
6.3 Обслуживание печи-каменки.....	23
7. ТРАНСПОРТИРОВКА, ХРАНЕНИЕ, УТИЛИЗАЦИЯ.....	23
8. КОМПЛЕКТ ПОСТАВКИ.....	24
9. ВОЗМОЖНЫЕ НЕИСПРАВНОСТИ И МЕТОДЫ ИХ УСТРАНЕНИЯ.....	24
10. ТРЕБОВАНИЯ БЕЗОПАСНОСТИ.....	25
11. ГАРАНТИЙНЫЕ ОБЯЗАТЕЛЬСТВА.....	25
СВИДЕТЕЛЬСТВО О ПРИЁМКЕ	
СВИДЕТЕЛЬСТВО О ПРОДАЖЕ	
Приложение	