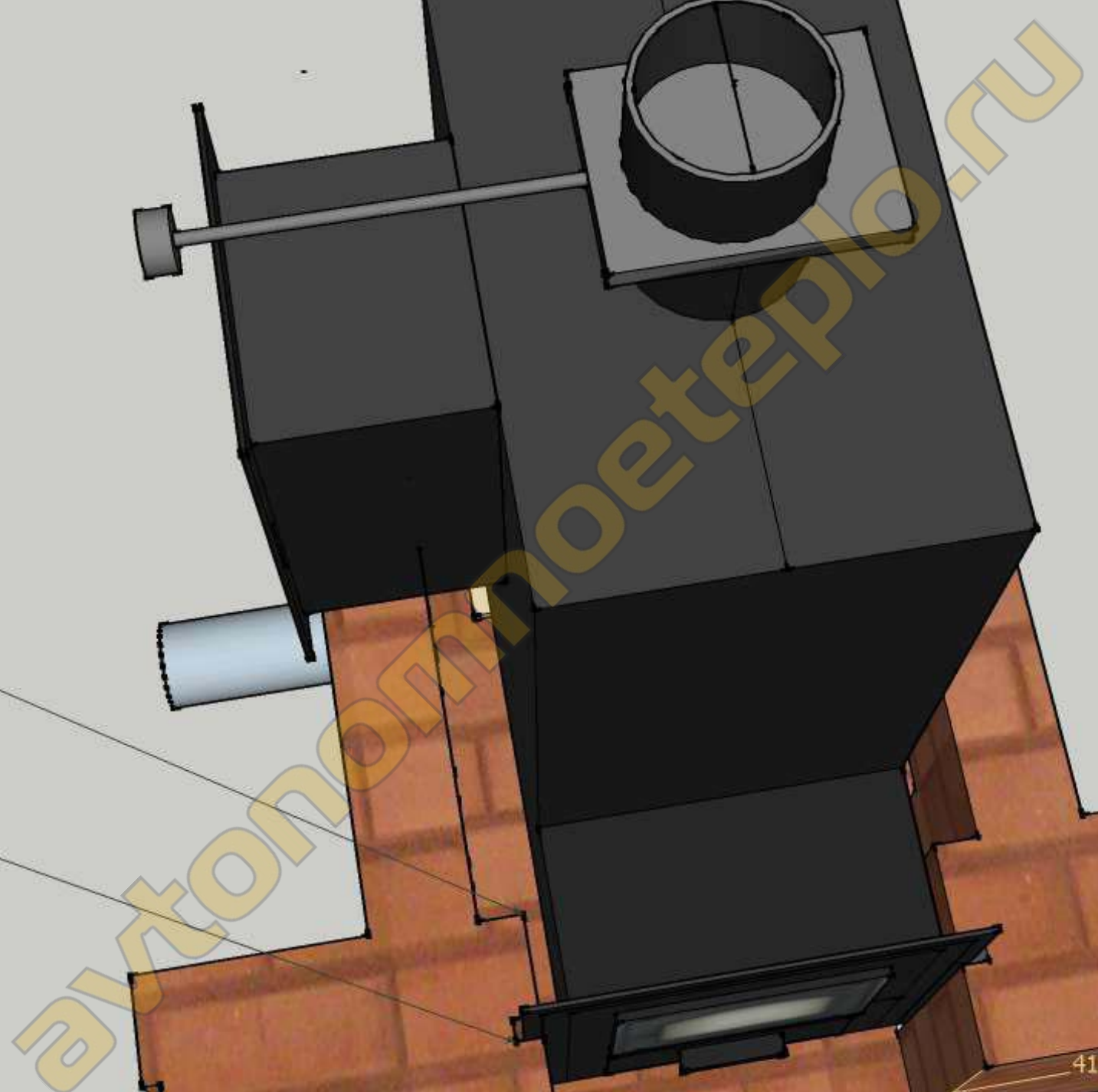


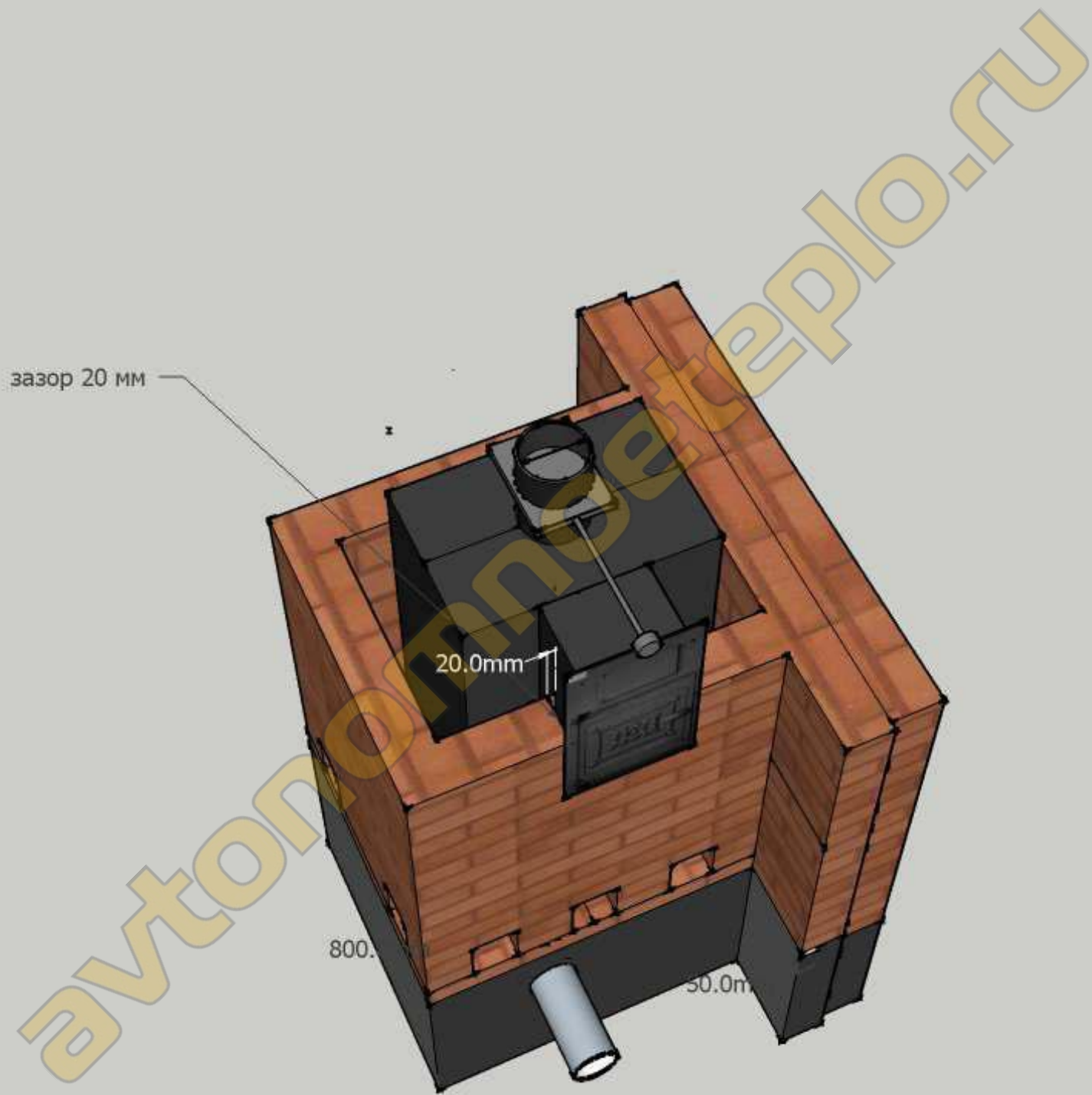
зазор 20 мм

зазор 10 мм

410.0mm

460.0mm





уголок 50*50 4 ШТ

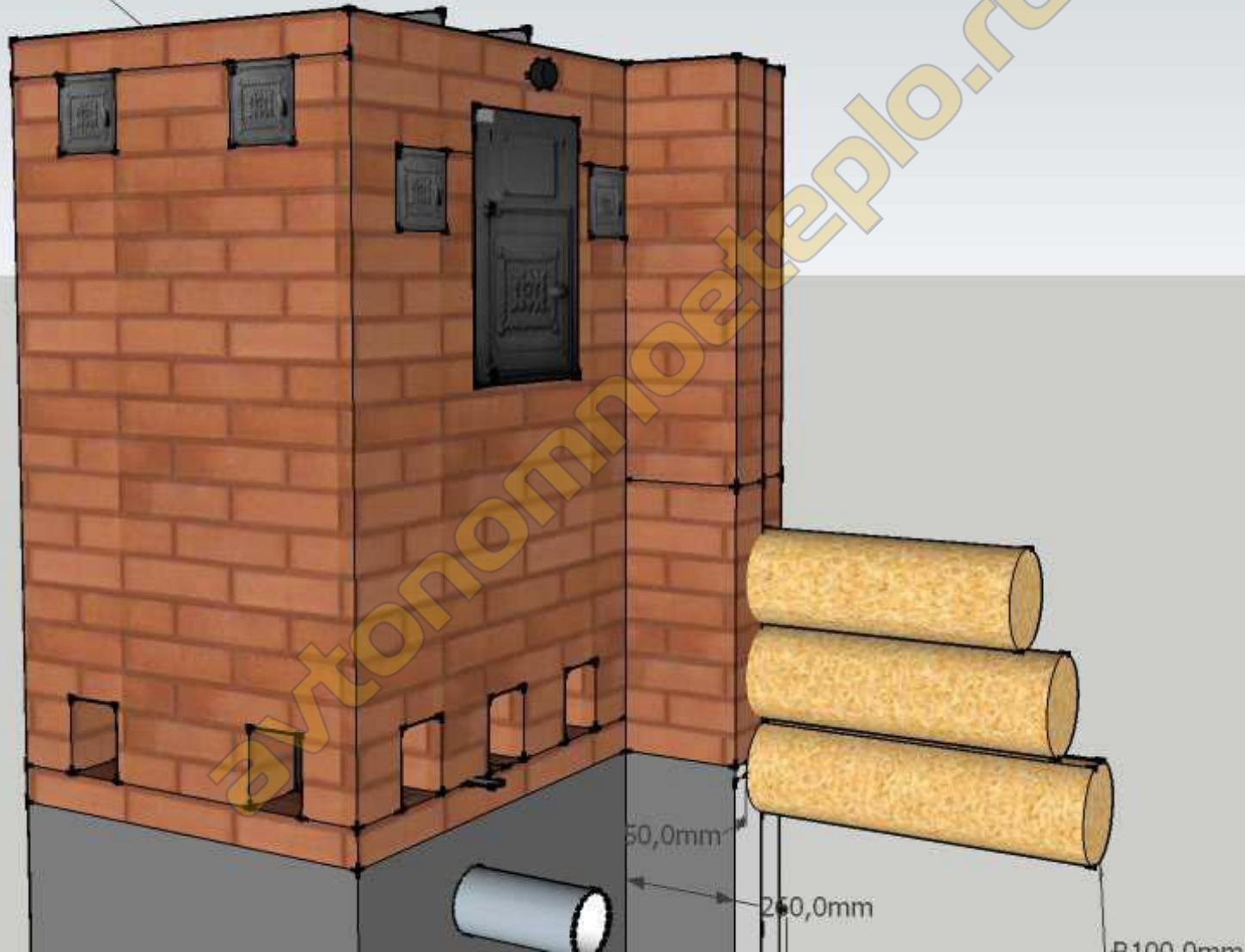


50,0mm

260,0mm

250

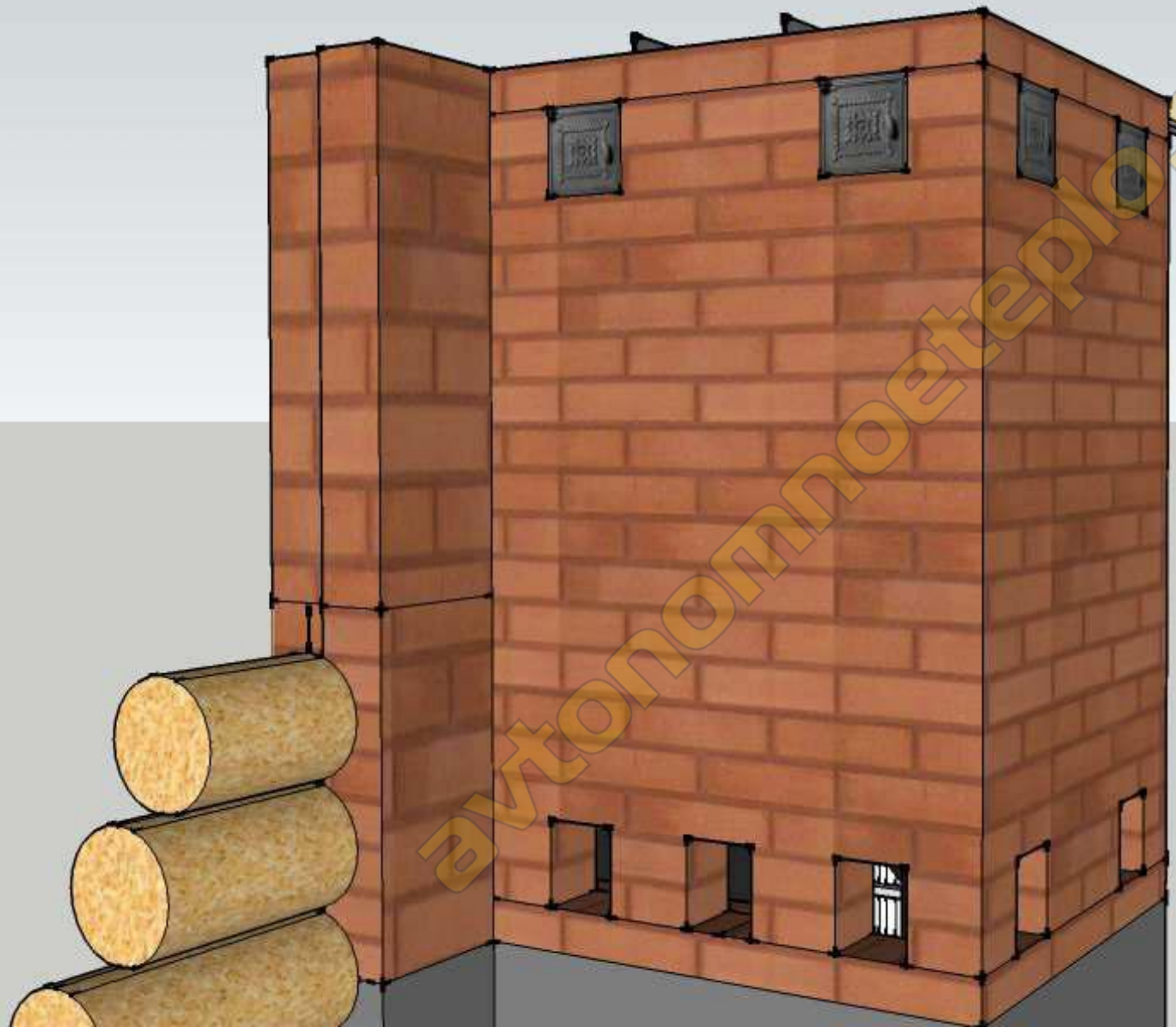
уголок 50*50 4 ШТ

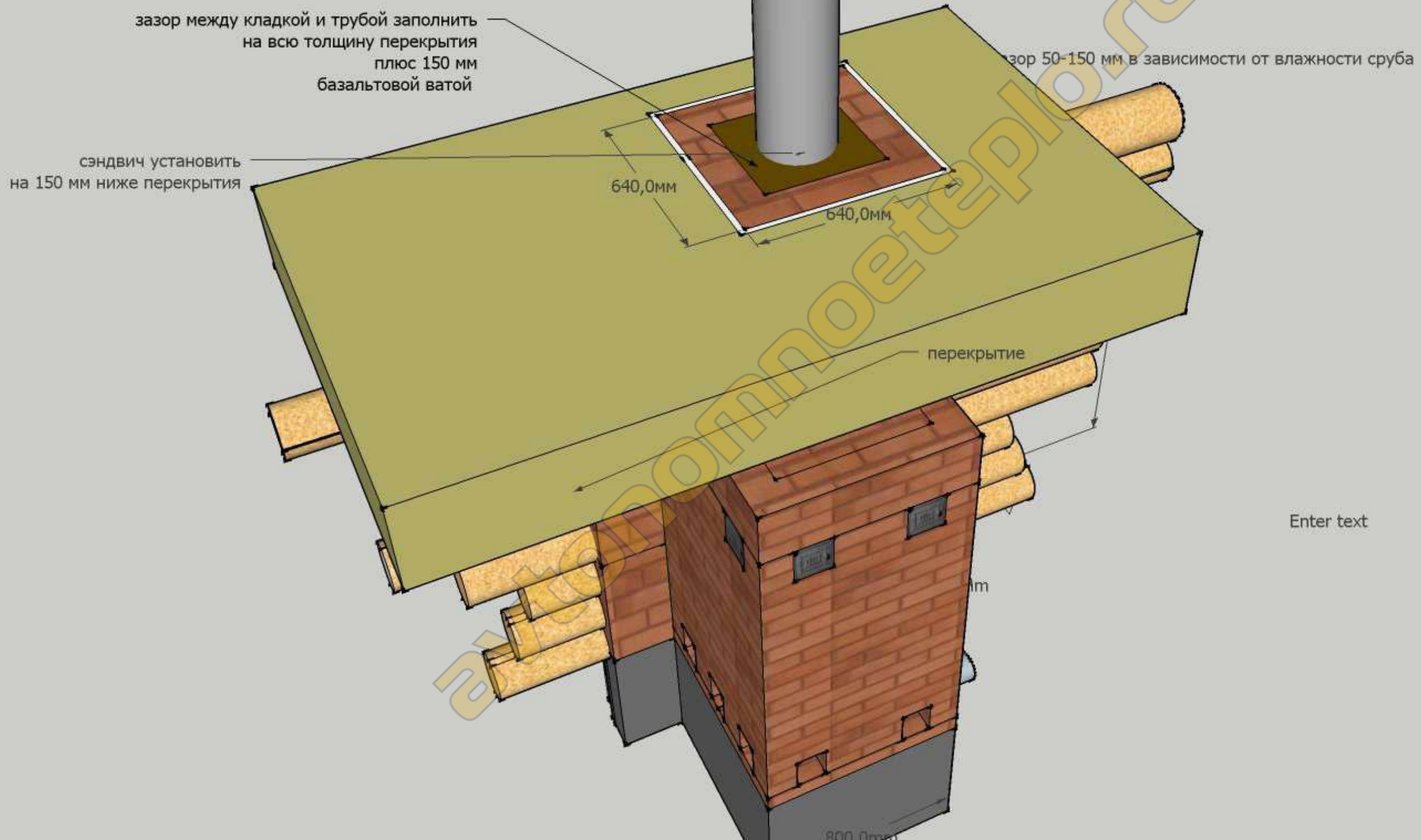


50,0mm

250,0mm

Ø100,0mm





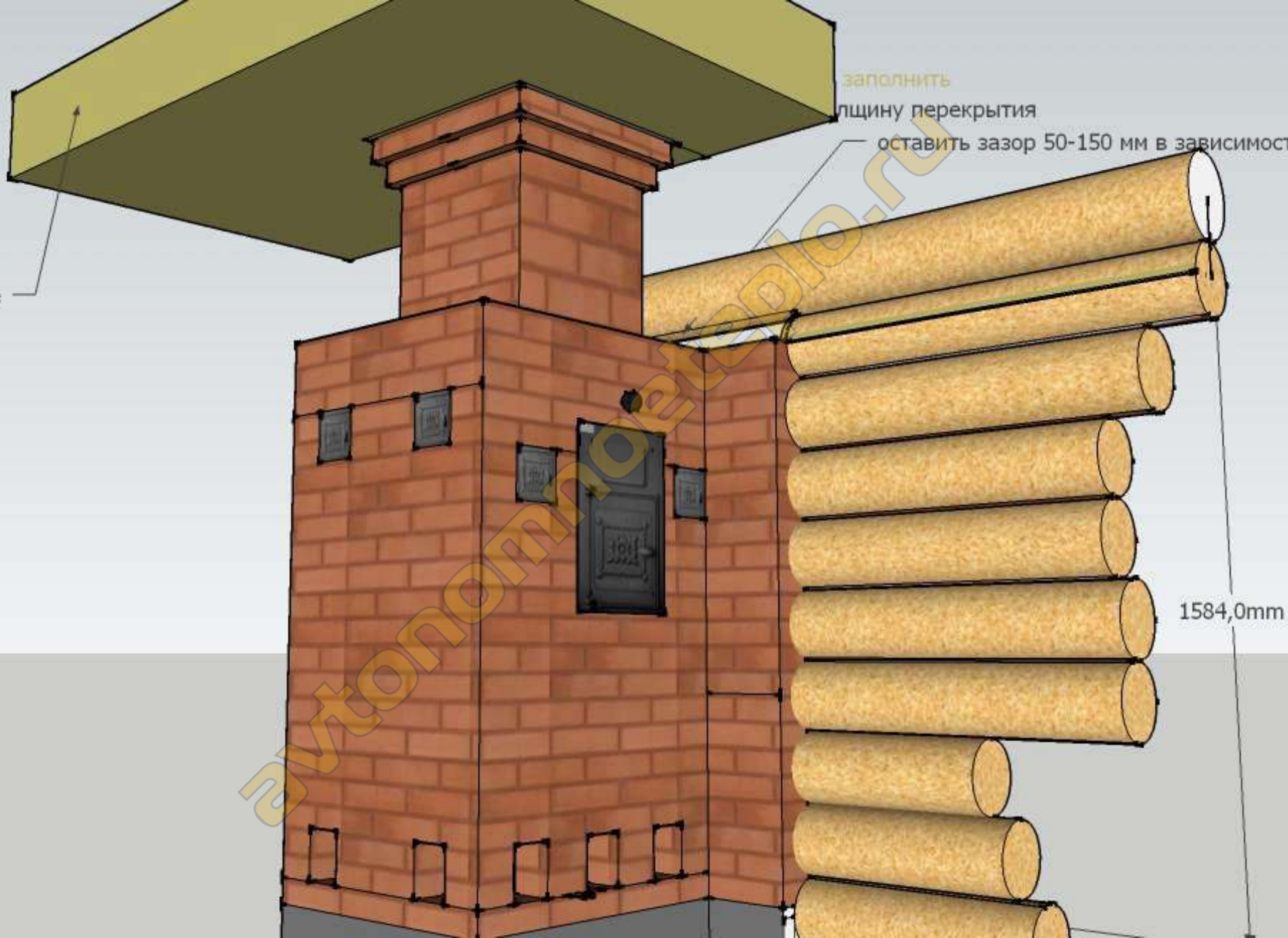
перекрытие

заполнить

толщину перекрытия

оставить зазор 50-150 мм в зависимости от влажности сруба

1584,0mm



оставить зазор 50-150 мм в зависимости от влажности сруба

