



# **ПЕЧИ И ИЗРАЗЦОВЫЕ ПЕЧИ ЭКОКАМИН**

**ИНСТРУКЦИЯ ПО МОНТАЖУ И ЭКСПЛУАТАЦИИ  
С ТЕХНИЧЕСКИМ ОПИСАНИЕМ**

[avtonomnoeteplo.ru](http://avtonomnoeteplo.ru)

## 1. ВВЕДЕНИЕ

Мы благодарим Вас за выбор продукции «Экокамин»!

Компания «Экокамин» - Российский производитель современных, экономичных и надежных дровяных топок и печей. Сплав наших знаний и современное импортное оборудование позволяют создавать теплогенерирующие аппараты, удобные в эксплуатации и отвечающие требованиям пожарной безопасности.

Перед началом монтажа и эксплуатацией печи или изразцовой печи (в дальнейшем по тексту «печь» или «печь-камин») просим Вас ознакомиться с нашей инструкцией и соблюдать правила пожарной безопасности. Сохранив инструкцию, вы сможете обращаться к ней по вопросам обслуживания печи.

Команда «Экокамин»

**ВНИМАНИЕ! Мы сохраняем за собой право вносить технические изменения в конструкцию печей для улучшения выпускаемой продукции. Данные о технических изменениях, различиях в системе управления печей и комплектующих к ним, не внесенные в данную инструкцию, вы можете найти на сайте производителя [www.ecokamin.ru](http://www.ecokamin.ru) или направить запрос на [service@ecokamin.ru](mailto:service@ecokamin.ru)**

## 2. ОБЩЕЕ ОПИСАНИЕ И ПРИМЕНЕНИЕ

Печь применяется для обогрева жилых помещений и приготовления пищи (модели с чугунной варочной плитой), в режиме непрерывной эксплуатации - от 6 до 24 часов (в зависимости от режима горения). Периодичность закладки дров - с интервалом 45-90 минут. В экономичном режиме горения интервал закладки дров может быть от 3 до 5 часов. В качестве топлива применяются сухие дрова с влажностью не более 18%. Мы рекомендуем топить печь с закрытой дверцей. В этом случае Вы получаете максимальную тепловую

эффективность и безопасность.

В зависимости от модели печи, предусмотрены следующие варианты исполнения:

- Подключения к системе дымоудаления верхнее или заднее;
- Система подачи воздуха на горение;
- Система вторичного дожигания;
- Система очистки стекла;
- Система подачи воздуха из вне;
- Встроенная шиберная заслонка;
- Встроенный теплообменник;
- Чугунная варочная плита;
- Футеровка - шамот термобетон (литьевой), шамотный кирпич, вермикулит;
- Облицовка – керамическая плитка, изразец.

**ВНИМАНИЕ! Запрещается устанавливать и эксплуатировать, печи в промышленных помещениях и зданиях категорий А, Б, В, а также в помещениях с наличием горюче-смазочных материалов, взрывчатых веществ или легковоспламеняющихся материалов.**

### **3. МОНТАЖ**

Монтаж печи должен проводиться квалифицированными специалистами с лицензией на право проведения работ по монтажу, ремонту, чистке, обслуживанию дымоходов, печей, каминов и соответствовать требованиям и рекомендациям данной инструкции и нормативным документам:

- Правила противопожарного режима в Российской Федерации от 25.04. 2012 г. N 390 с изменениями от 20.09.2016 г.
- СНиП 23-02-2003 «Тепловая защита зданий» СП 50.13330.2012
- СНиП 41-01-2003 «Отопление, вентиляция и кондиционирование воздуха» СП 60.13330.2012
- Правила проведения работ, ремонта печей и дымовых каналов. ЦС ВДПО №153 2006 г.

Для эффективной и безопасной эксплуатации печи необходимо соблюдать следующие условия:

При подборе печи необходимо учитывать, что количество выделяемого тепла не должно быть меньше расчетных тепловых потерь через ограждающие конструкции помещения.

В планировочных решениях здания должно быть предусмотрено достаточное поступление воздуха извне (с улицы, подвала, соседнего помещения), для безопасной эксплуатации печи, площадь приточных проемов для поступления воздуха должна быть не менее 200 см<sup>2</sup>. Не рекомендуется расположение печи напротив оконных проемов наружных стен ввиду возможного значительного воздухообмена в помещении, образования сквозняков, а также отрицательного влияния на процесс горения.

**ВНИМАНИЕ! Неправильный технический расчет площади приточных проемов для поступления воздуха в помещение, где установлена печь, а также принудительная вентиляция, кондиционер, вытяжка на кухне и т.п. могут отрицательно влиять на процесс горения и вызвать попадание продуктов горения в помещение.**

Для защиты от возгорания помещения, печь устанавливается на ровный и горизонтальный пол, изготовленный из твердых негорючих материалов, на расстоянии не менее 200 мм от стен или перегородок защищенных от возгорания и не менее 800 мм от стен или перегородок незащищенных от возгорания, для обеспечения циркуляции воздуха. В местах примыкания печи к стенам и перегородкам недопустима прокладка электрических проводов. Перед печью, необходимо выложить на полу помещения защитное покрытие из твердых негорючих материалов, длиной не менее 500 мм от дверцы печи и шириной не меньше фронтальной части печи. Можно использовать керамическую плитку, натуральный или искусственный камень, металлическое декоративное покрытие или другой аналогичный негорючий материал.

Схема расположения печи-камина.

Стена из горючего материала.

Защитное покрытие пола из негорючего материала.

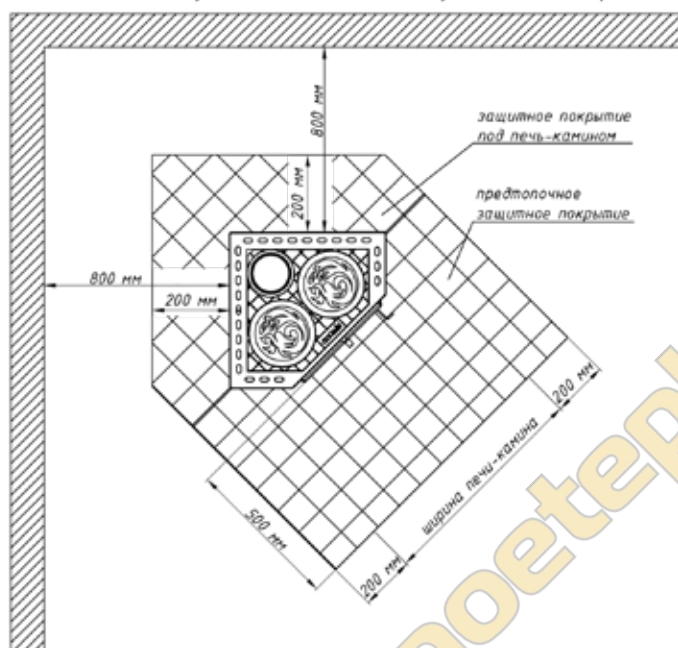


Схема расположения печи-камина.

Стена из горючего материала.

Защитное покрытие пола из негорючего материала.

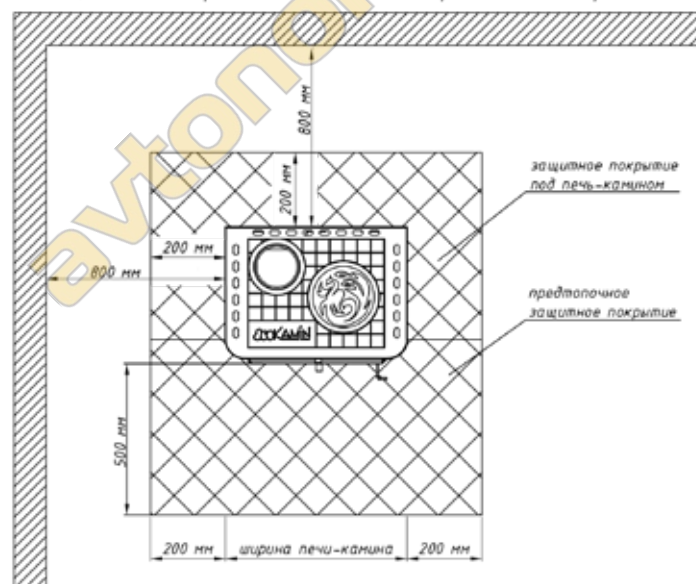


Схема расположения печи-камина.  
Стена из негорючего материала.  
Защитное покрытие пола из негорючего материала.

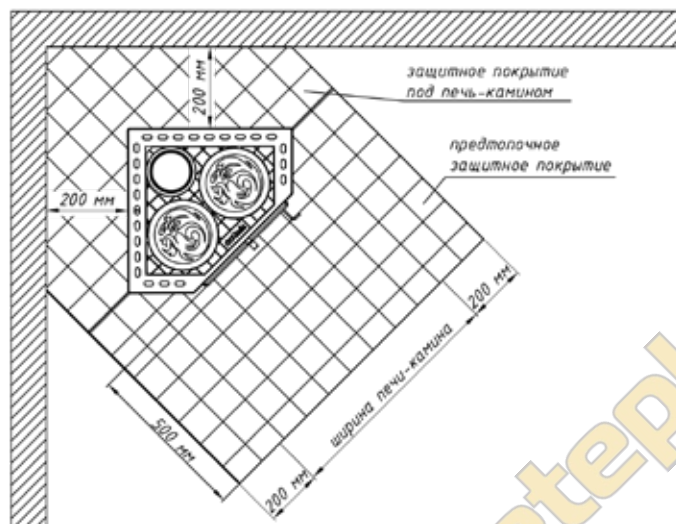
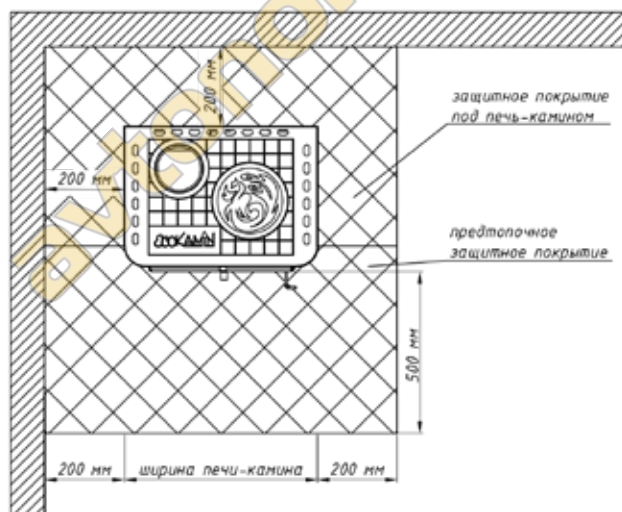
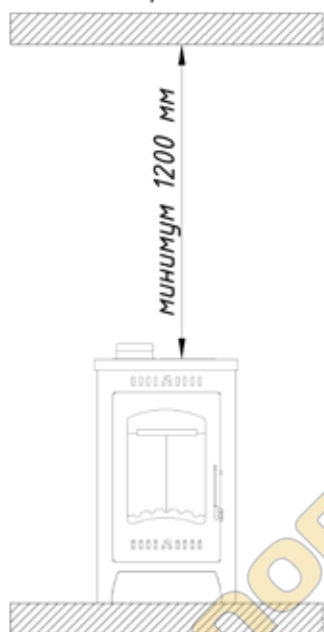


Схема расположения печи-камина.  
Стена из негорючего материала.  
Защитное покрытие пола из негорючего материала.

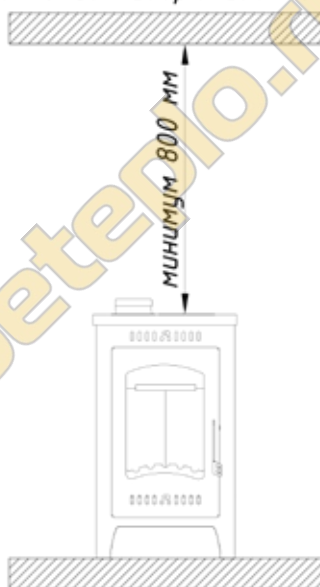


Расстояние между верхом печи и защищенным от возгорания потолком с теплоизолированным перекрытием должна быть не менее 800 мм, а незащищенным от возгорания потолком с не теплоизолированным перекрытием должна быть не менее 1200 мм.

*Схема монтажа печи-камина от потолка из горючего материала*



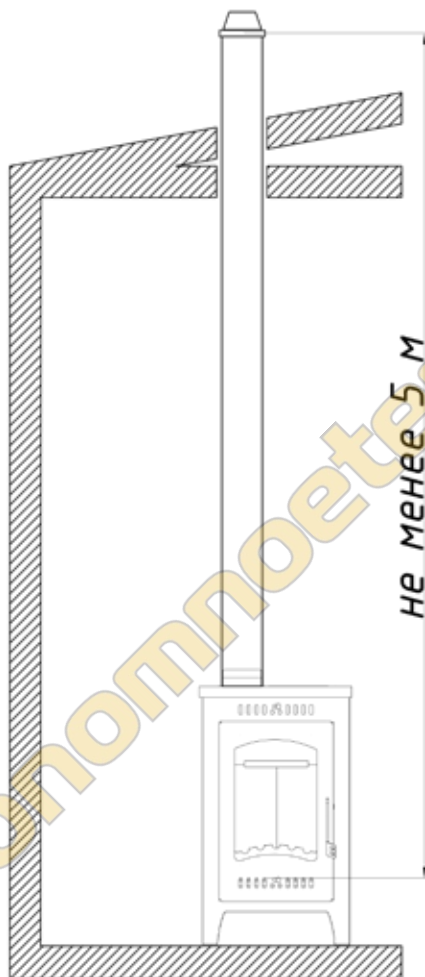
*Схема монтажа печи-камина от потолка из негорючего материала*



Система дымоудаления (дымоход) должна быть достаточно высокой. Высоту дымоходной трубы считать от колосниковой решетки до устья дымоходной трубы и устанавливать не менее 5 метров. Диаметр дымового канала должен быть равен или больше диаметра дымоотводящего патрубка печи. Не допускается подключение к одной дымоходной трубе более одного теплогенерирующего аппарата.



## Минимальная высота дымохода



На отдельных моделях печей установлен теплообменник из нержавеющей стали Ст08х10Н18Т, предназначенный для подключения к системе отопления помещения. Рекомендуется использовать в теплообменнике специальную жидкость, незамерзающую при отрицательных температурах. Замерзание жидкости в тепло

обменнике недопустимо. Правильно подбирайте незамерзающую жидкость по температурным характеристикам, соответствующим климатическим условиям вашего региона.

Для подключения теплообменника воспользуйтесь рекомендованными данной инструкцией схемами подключения к отопительной системе.

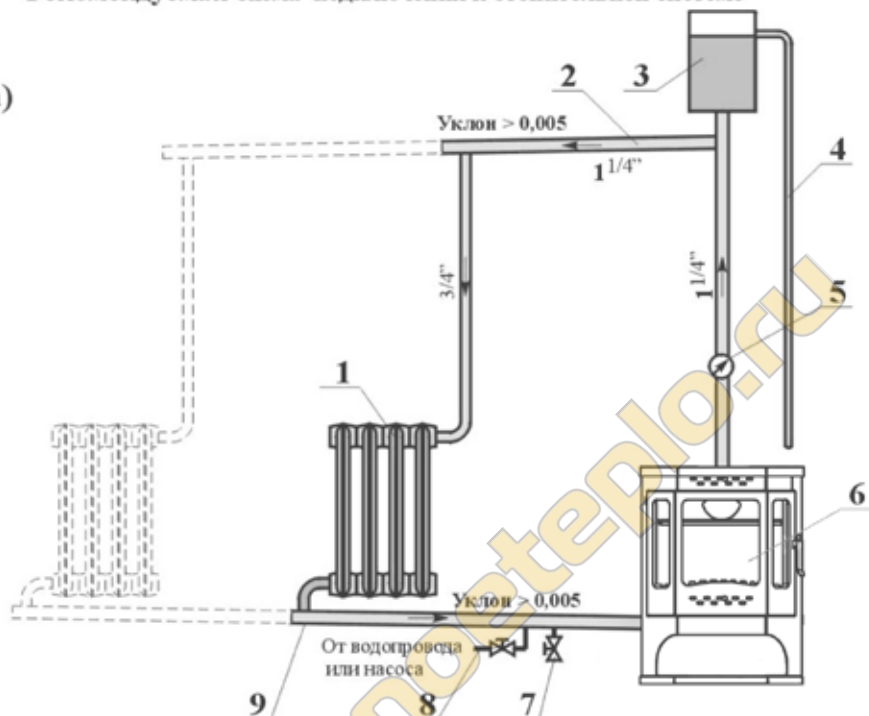
Рекомендуемая схема подключения к отопительной системе:

1. Радиатор
2. Трубопровод горячей воды
3. Бак расширительный открытого типа
4. Трубопровод сигнальный
5. Термометр
6. Печь-камин
7. Кран сливной
8. Трубопровод подпитки
9. Трубопровод обратной воды
10. Насос циркуляционный
11. Бак расширительный закрытого типа
12. Клапан предохранительный
13. Манометр
14. Воздухоотделительный клапан

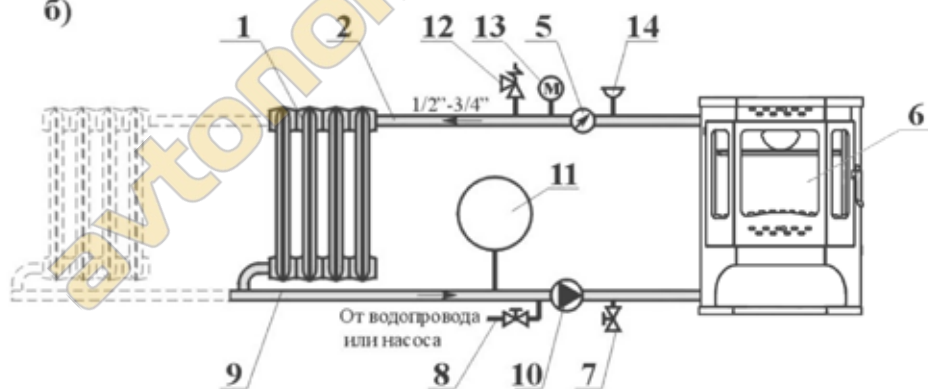
***ВАЖНО! Допускается эксплуатация печи без подключения теплообменника к системе отопления помещения. После длительной эксплуатации печи с неподключенным теплообменником допускается его дальнейшая эксплуатация и подключение к системе отопления помещения.***

Рекомендуемая схема подключения к отопительной системе

а)



б)



а) с естественной циркуляцией, б) с принудительной циркуляцией

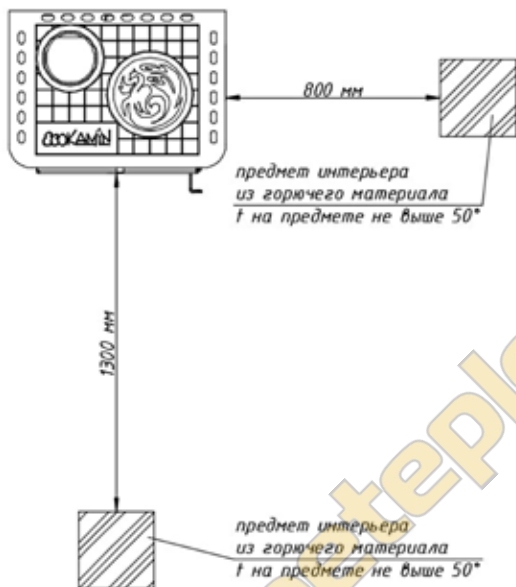
Изразцовые печи облицованы изразцовыми плитками или разборными изразцовыми панелями для удобства транспортировки и монтажа. Для установки изразцовых панелей на печь воспользуйтесь рекомендованной схемой сборки для вашей печи. Изразец - это обожженная глина особой формы, покрытая глазурью различных цветов и оттенков. Изразец обладает хорошей теплоотдачей, конструкция материала и прослойка между румпой и поверхностью печи позволяют не только накапливать тепло, но и держать его на протяжении длительного периода времени после окончания эксплуатации печи.

**ВНИМАНИЕ! Во время эксплуатации изразцовой печи элементы изразца нагревается до температуры 40-60 °С. Будьте осторожны!**

При установке печи размеры отступов и разделок, не указанные в данной инструкции, должны соответствовать требованиям и рекомендациям: СНиП 41-01-2003 «Отопление, вентиляция и кондиционирование воздуха» СП 60.13330.2012, Правила проведения работ, ремонта печей и дымовых каналов ЦС ВДПО №153 2006 г.

**ВНИМАНИЕ! Предметы из горючих материалов устанавливаются на расстоянии не менее 1300 мм от жаропрочного стекла (зона лучистого тепла), и не менее 800 мм от боковых стенок печи (в зоне конвекции). Температура на предмете из горючих материалов не должна превышать 50 °С. Если температура на предмете из горючих материалов превышает 50 °С, то необходимо установить дополнительный несгораемый экран, для защиты предмета от возгорания.**

*Схема противопожарной защиты  
элементов интерьера рядом с печью-камином*



#### 4. СЕРТИФИКАЦИЯ И СТАНДАРТЫ

Печи торговой марки «Экокамин» изготовлены в соответствии с ЕАС ТР ТС 010/2011 «О безопасности машин и оборудования» и соответствуют Европейским стандартам EN 12815, 13229, а также проходят строгий внутренний контроль.

#### 5. ТОПЛИВО ДЛЯ ПЕЧИ-КАМИНА

##### 5.1 Виды топлива

Мы рекомендуем в качестве топлива для печи использовать дрова, предварительно просушенные в течение 1,5 лет под навесом. Такая древесина обладает остаточной влажностью не более 18%. Сырая древесина выделяет мало тепла и обильно покрывает копотью внутреннюю поверхность топочной камеры и стекло печи. Лучше всего подходят для отопления дуб и береза. Сосна и ель подходят в существенно меньшей степени, у них низкая теплотворная способность и много смолы, которая образует много копоти.

Различные породы древесины обладают различной теплотворной способностью. Наиболее распространенные породы древесины приведены в таблице №1.

Порода	Теплотворная способность, ккал/дм <sup>3</sup> , при влажности %			Теплотворная способность, квт-час/м <sup>3</sup> , при влажности %		
	12%	25%	50%	12%	25%	50%
Дуб	3240	2527	1110	3758	2932	1287
Лиственница	2640	2059	904	3062	2389	1049
Береза	2600	2028	891	3016	2352	1033
Кедр	2280	1778	781	2645	2063	906
Сосна	2080	1622	712	2413	1882	826
Осина	1880	1466	644	2181	1701	747
Ель	1800	1404	617	2088	1629	715
Пихта	1640	1279	562	1902	1484	652
Тополь	1600	1248	548	1856	1448	636

## 5.2 Количество топлива и время эксплуатации

Рекомендуемая закладка дров в топочную камеру 2-5 кг в зависимости от мощности печи. Интервал добавления дров в топочную камеру должен быть в пределах 45-90 минут. В экономичном режиме горения, интервал закладки дров может быть от 3 до 5 часов. В зависимости от влажности и породы дерева, полено длиной 50 см при диаметре 10 см весит около 2 - 2,5 кг. Таблица №2 поможет оценить необходимое количество дров.

Номинальная мощность, кВт	Количество дров, кг/час <sup>а</sup>
5	1,7
6	2,1
7	2,4
8	2,7
9	3,1
10	3,4
11	3,8
12	4,1
13	4,5
14	4,8
15	5,1

\*При сжигании в течение одного часа

### **5.3 Установленные производителем режимы непрерывной эксплуатации печи-камина:**

- Интенсивный режим горения - не более 6 часов;
- Оптимальный режим горения - не более 18 часов;
- Экономичный режим горения - не более 24 часов.

Возобновление эксплуатации возможно только после полного остывания печи.

Теплопроизводительность печи (мощность) регулируется путем изменения подачи количества воздуха в топочную камеру, через систему подачи воздуха на горение, систему очистки стекла, системой вторичного дожига, а также увеличением/уменьшением сечения дымового канала путем регулирования шиберной заслонкой и количеством дров.

**ВНИМАНИЕ! Не перегружайте топочную камеру большим количеством дров и не допускайте непрерывную эксплуатацию печи более установленного времени для каждого режима горения. Это может привести к перегреву и прогоранию печи, и как следствие возгорание помещения.**

### **5.4 Запрещено сжигать в топочной камере:**

- Горючие материалы с высокой температурой горения (уголь, антрацит, кокс, и т.д.)
- Строительный мусор (ДСП, пластмасса, текстиль, кожа, резина, и т.д.)
- Легковоспламеняющиеся жидкости (бензин, спирт, эфирные масла и т.д.)
- Садовый мусор (трава, листья и т.д.).

## **6. ЭКСПЛУАТАЦИЯ ПЕЧИ-КАМИНА**

### **6.1 Первая эксплуатация**

Перед первой эксплуатацией печи снимите транспортировочную упаковку, удалите со стекла все рекламные наклейки, достаньте из зольного ящика инструкцию и комплектующие.

***ВАЖНО! Рекомендуется перед монтажом печи первую протопку проводить на улице не менее одного часа. В процессе первой протопки происходит полимеризация термостойкой краски, с появлением характерного запаха (не является браком). Чтобы не повредить краску во время полимеризации, рекомендуется не соприкасаться с поверхностью печи. При дальнейшей эксплуатации запах краски отсутствует. В случае появления характерного запаха рекомендуется проветрить помещение.***

## **6.2 Подготовка и розжиг**

Проверьте, чтобы все посторонние предметы были удалены из топочной камеры, удалите золу из зольного ящика. В зависимости от конструкции печи, используя ручки регулировок, максимально откройте:

- шиберную заслонку;
- систему подачи воздуха на горение;
- систему очистки стекла;
- систему подачи воздуха из вне.

Наличие ручек регулировок и их расположение смотрите в схеме приложения №1, соответствующего вашей конструкции печи.

Наколите 20-30 мелких сухих щепок для розжига печи. Желательно заранее принести в помещение необходимое количество дров чтобы они подсохли. На колосниковой решетке сложите подготовленные щепки и зажгите их. Не закрывайте плотно дверцу печи в момент розжига, оставьте зазор 3-5 см. Когда щепки хорошо воспламенились, плавно откройте дверцу и положите в топочную камеру несколько небольших поленьев. Когда поленья разгорелись, закройте плотно дверцу печи. Регулировки подачи воздуха необходимо оставить в максимально открытом положении в течение получаса, пока горение не стабилизируется и печь с дымоходом не прогреются.



**ВНИМАНИЕ!** Необходимо организовать достаточный объем подачи воздуха в помещение (вентиляция, форточки, окно и т.д.). Попадание продуктов горения в помещение можно избежать, увеличив подачу воздуха в помещение. Запрещено использовать для розжига печи легковоспламеняющиеся жидкости (бензин, спирт, эфирные масла и т.д.). Не рекомендуется использовать для розжига бумагу и картон.

### **6.3 Регулировка интенсивности горения**

Когда разгорелись дрова и печь с дымоходом прогрелись, можно регулировать интенсивность горения, используя ручки регулировок: шиберной заслонки, системы подачи воздуха на горение и системы очистки стекла. Наличие ручек регулировок и их расположение смотрите в схеме приложения №1, соответствующего вашей конструкции печи.

**ВНИМАНИЕ!** Система вторичного дожигания, установленная в отдельных моделях печей, не регулируется и всегда остаётся открытой.

### **6.4 Эксплуатация с закрытой дверцей**

При эксплуатации печи с закрытой дверцей мы рекомендуем закрывать встроенную шиберную заслонку. В этом режиме потребление воздуха для горения минимально, дрова расходуются экономично. Вам не потребуется часто отвлекаться для обслуживания печи. Регулировки системы подачи воздуха на горение и системы очистки стекла в этом режиме обеспечивают «тонкое» управление процессом горения. При эксплуатации печи с закрытой дверцей достигается максимальная тепловая эффективность и уменьшается расход дров.

### **6.5 Подкладывание дров**

Во время эксплуатации печи перед каждым подкладыванием дров в топочную камеру с помощью ручек регулировки необходимо максимально открыть шиберную заслонку, систему подачи воздуха на горение и систему очистки стекла. Подождите 1-2 минуты для стабилизации давления в топочной камере, затем плавно откройте

дверцу печи. Подкладывайте дрова в центральную часть пламени, где расположена колосниковая решетка. В таком режиме дым не попадет в помещение и новая порция дров разгорится быстро и интенсивно.

**ВНИМАНИЕ!** Интенсивное открывание дверцы печи может вызвать попадание продуктов горения в помещение. Не превышайте норму закладки дров, установленную для вашей печи (см. п. 5.2). Это может привести к перегреву и прогоранию печи, и, как следствие, возгоранию помещения. В случае перегрева печи гарантийные обязательства на данное изделие прекращают своё действие.

### *6.6 Приготовление пищи*

На отдельных моделях печей установлена чугунная варочная плита для приготовления и разогрева пищи. С помощью ручек регулировки (шиберной заслонки, системы подачи воздуха на горение, системы очистки стекла) и количеством дров в топочной камере можно регулировать интенсивность горения и температуру нагрева чугунной варочной поверхности.

**ВНИМАНИЕ!** Не допускайте резкого охлаждения чугунной варочной плиты в процессе эксплуатации, это может привести к появлению трещин на варочной поверхности. Не является гарантийным случаем.

### *6.7 Окончание эксплуатации*

После прогорания всех дров и углей в топочной камере закройте дверцу печи, если она была открыта. С помощью ручек регулировки закройте шиберную заслонку, систему подачи воздуха на горение и систему очистки стекла. Печь закрыта.

**ВНИМАНИЕ!** Тушение дров в топочной камере водой и другими жидкостями, а также иными материалами (песок, земля и т.п.) ЗАПРЕЩЕНО. Печь в целом снимается с гарантийного обслуживания в случае несоблюдения данной рекомендации завода-изготовителя.

## 6.8 Рекомендации по эксплуатации

Для эффективной эксплуатации печи в дымоходе должна быть тяга, достаточная для удаления продуктов сгорания, которая в том числе зависит от температуры наружного воздуха. В зимнее время, когда температура наружного воздуха низкая, дымоход имеет достаточную тягу. Проблема с недостаточной тягой может происходить в период межсезонья. Повышение температуры наружного воздуха (на улице) уменьшает тягу и, как следствие, ухудшает горение дров в топочной камере.

Для увеличения тяги во время розжига положите больше сухих щепок для растопки, чтобы дымоход хорошо и быстро прогрелся. Максимально откройте регулировки шиберной заслонки, системы подачи воздуха на горение и системы очистки стекла.

Для хорошего горения дров не забывайте очищать зольный ящик по мере заполнения.

По мере прогорания ворошите угли, чтобы пепел проваливался в зольный ящик и не забивал колосниковую решетку.

## 7. МЕРЫ БЕЗОПАСНОСТИ ПО ЭКСПЛУАТАЦИИ ПЕЧИ

**ВНИМАНИЕ! При эксплуатации печи все наружные детали сильно нагреваются. Будьте осторожны!**

- Рекомендуемая закладка дров в топочную камеру - 2-5 кг, в зависимости от мощности печи (см. таблицу №2). Не перегружайте топочную камеру большим количеством дров (см.п. 5.2). Это может привести к перегреву и прогоранию печи, и, как следствие, возгоранию помещения.
- Запрещено использовать топливо, не предназначенное для печи (см. п. 5.4). Это может привести к перегреву и прогоранию печи, и, в дальнейшем, к возгоранию помещения.
- В топочную камеру не рекомендуется производить закладку полена размером больше, чем подовая часть топочной камеры. При прогорании данное полено может упасть и разбить жаропрочное стекло.
- Не допускается непрерывная эксплуатация печи более установленного времени для каждого режима горения (см.п. 5.3).

Возобновление эксплуатации возможно только после полного остывания печи.

- Не размещайте перед печью легковоспламеняющиеся предметы ближе 1300 мм.
- Не располагайте на поверхностях печи предметы из легковоспламеняющихся материалов.
- Во избежание ожогов и травм, для регулировки заслонок и закладки дров в топочную камеру печи используйте рукавицу.
- Не допускается обслуживание печи детьми.
- Запрещено вносить изменения в конструкцию печи и использовать её не по назначению.
- Во время эксплуатации печи не закрывайте вентиляционные решетки и патрубки. Циркуляция воздуха обогревает помещение и охлаждает печь.

**ВНИМАНИЕ!** Во время эксплуатации печи неправильно смонтированная вентиляция или закрытые вентиляционные решетки и патрубки могут привести к перегреву и прогоранию печи и, как следствие, возгоранию помещения. В случае перегрева печи гарантийные обязательства на данное изделие прекращают своё действие.

## **8. ОБСЛУЖИВАНИЕ И УХОД**

### **8.1 Очистка стекла**

Печи оборудованы эффективной системой очистки стекла. Вместе с тем, постепенное загрязнение жаропрочного стекла является естественным процессом (не является браком). Для устранения загрязнений жаропрочного стекла необходима механическая очистка. Рекомендуется использовать специальные жидкости для очистки жаропрочного стекла от загрязнений и мягкую ткань. Допускается использовать обычные моющие средства.

**ВНИМАНИЕ!** Очистку стекла проводить только на холодной печи. Не используйте абразивные вещества для чистки стекла!

### **8.2 Очистка зольного ящика.**

**ВНИМАНИЕ! Очищайте зольный ящик только на холодной печи. Зола может оставаться горячей в течение 24 часов после последней эксплуатации печи. Будьте осторожны!**

Печь обладает зольным ящиком повышенной емкости для того, чтобы вам не пришлось очищать его слишком часто. Для очистки зольного ящика воспользуйтесь данными рекомендациями:

- откройте дверцу печи;
- достаньте колосниковую решетку и очистите её;
- достаньте зольный ящик и удалите золу;
- с помощью пылесоса очистите от золы короб для зольного ящика;
- не забудьте поставить зольный ящик и колосниковую решетку на их место.

### ***8.3 Техническое обслуживание и ремонт печи-камина***

Не реже одного раза в год перед началом отопительного сезона или по мере необходимости, проводится техническое обслуживание печи. Техническое обслуживание, замена комплектующих и ремонт печи должен проводиться квалифицированными специалистами с лицензией на право проведения работ по монтажу, ремонту, чистке, обслуживанию дымоходов, печей, каминов. Техническое обслуживание включает:

- Проверку и очистку топочной камеры, по мере необходимости замену элементов футеровки, колосниковой решетки, отбойника;
- Проверку механизма открывания двери, по мере необходимости обработку термостойкой смазкой (до 1000° С);
- Проверку уплотнительных шнуров, по мере необходимости их замена;
- Проверку и чистку вентиляционных решеток или отверстий;
- Проверку регулировок системы подачи воздуха на горение, очистки стекла, а также шиберной заслонки;
- Проверку и чистку дымохода от сажи (проверка связана с подъемом на крышу);

Техническое обслуживание, замена комплектующих и ремонт печи

производится за счет потребителя. Для заказа комплектующих обратитесь к дилеру производителя, список на сайте [www.esokamin.ru](http://www.esokamin.ru)

## **9. ВОЗМОЖНЫЕ ПРОБЛЕМЫ И ПУТИ ИХ РАЗРЕШЕНИЯ**

### ***9.1 Стекло быстро и неравномерно коптится:***

- печь не прогрелась;
- используйте только соответствующее топливо (смотреть раздел №5);
- проверьте наличие тяги и её устойчивость, прочистите дымоход;
- очистите зольный ящик и колосник от золы;
- проверьте и откройте систему очистки стекла;
- проверьте и откройте систему подачи воздуха на горение;
- проверьте прочность крепления уплотнительного шнура.

### ***9.2 Пламя неустойчивое, горение поддерживается с трудом:***

если этого не наблюдалось с начала эксплуатации, смотрите пути решения в п. 9.1.

### ***9.3 Быстрое сгорание и большой расход дров, печь излучает чрезмерно много тепла***

- проверьте и закройте шиберную заслонку;
- уменьшите подачу воздуха в систему очистки стекла;
- уменьшите подачу воздуха в систему подачи воздуха на горение;
- проверьте плотность закрывания дверцы печи;
- проверьте прочность крепления уплотнительного шнура;
- уменьшите количество дров.

### ***9.4 Повреждение футеровки печи***

Футеровка печи является натуральным продуктом и во время эксплуатации печи, подвергается термической нагрузке и механическому воздействию, что приводит к трещинам и сколам. Также футеровка имеет свойство впитывать влагу, и вовремя растопки печи в порах футеровки может закипать влага и приводить к трещинам и сколам. Сколы, повреждения и трещины на футеровке не опасны для дальнейшей эксплуатации печи и не являются гаран-

тийным случаем.

Рекомендуется перед началом отопительного сезона или после длительного перерыва между эксплуатациями для удаления влаги и предотвращения трещин на футеровке, растопить печь в щадящем режиме с небольшим количеством дров (не более 30% от номинальной закладки дров).

Сильно поврежденные и потерявшие эстетически внешний вид элементы футеровки печи потребитель может заменить за свой счет. Для заказа футеровки обратитесь к дилеру производителя, список Вы можете найти на сайте [www.ecokamin.ru](http://www.ecokamin.ru)

**ВНИМАНИЕ! Эксплуатация печи без футеровки ЗАПРЕЩЕНА. Печь в целом снимается с гарантийного обслуживания в случае несоблюдения данной рекомендации завода-изготовителя.**

## 10. КОМПЛЕКТАЦИЯ

- Инструкция по монтажу и эксплуатации с техническим описанием – 1 экз.
- Печь - 1 шт.

**ВНИМАНИЕ! Комплектация может меняться в зависимости от года выпуска, серии печи и на усмотрение производителя.**

## 11. ГАРАНТИЙНЫЕ ОБЯЗАТЕЛЬСТВА

Гарантийный срок начинается со дня продажи изделия первому потребителю. При отсутствии штампа продавца с отметкой о дате продажи, гарантийный срок исчисляется со дня выпуска изделия.

При соблюдении правил, рекомендаций и требований, изложенных в данной инструкции, на печь устанавливается гарантийный срок 24 месяца.

На элементы изразца, изразцовые панели, керамическую плитку, уплотнительные шнуры, колосниковую решетку, отбойник (пламя рассекатель), чугунную варочную поверхность, шиберную заслонку, а также на управление системой подачи воздуха на горение, системой очистки стекла, регулирующие рычаги и ручки, устанавливается гарантийный срок 6 месяцев. Данные комплектующие во время эксплуатации печи подвергаются термической нагрузке и

механическому воздействию и подлежат замене по мере необходимости в связи с износом.

## 12. ИСКЛЮЧЕНИЯ ГАРАНТИЙНЫХ ОБЯЗАТЕЛЬСТВ

Гарантийные обязательства не распространяются на:

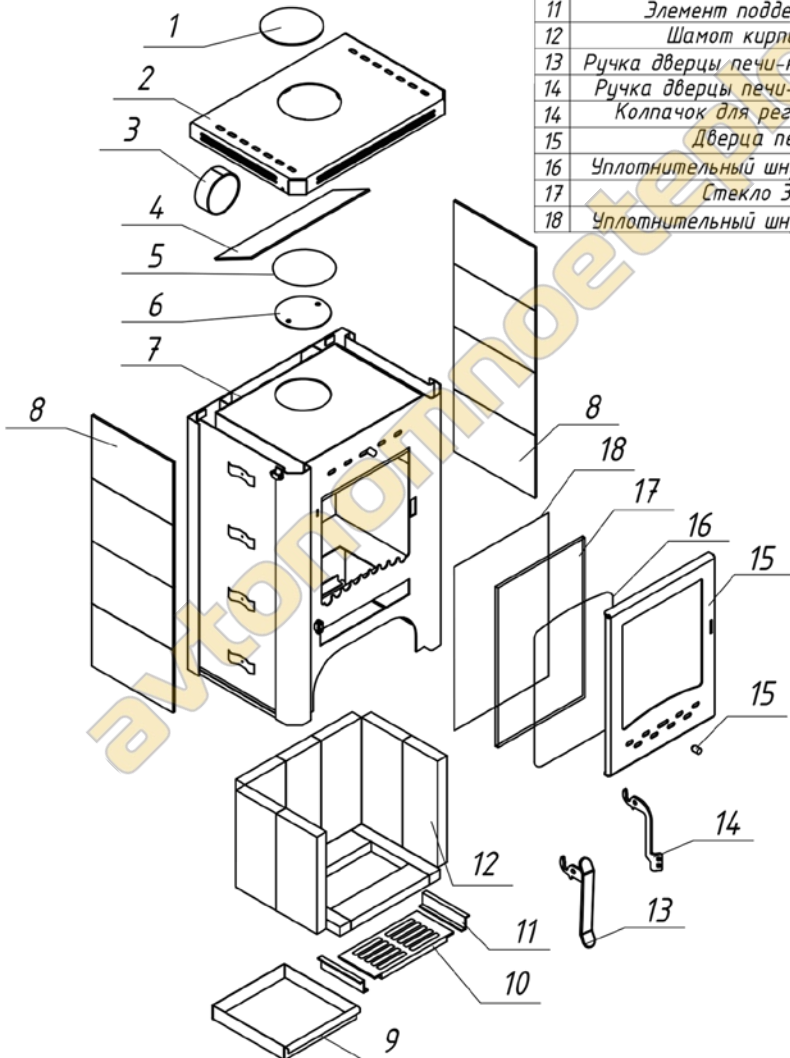
- Повреждения и дефекты печи, возникшие во время транспортировки, механического воздействия и т.п.;
- Несоблюдение правил хранения печи перед монтажом. Печь хранится на поддоне в теплом и сухом помещении, с влажностью воздуха не более 50%;
- Неквалифицированный монтаж печи;
- Повреждения и дефекты жаропрочного стекла и футеровки, возникшие во время эксплуатации печи или механического воздействия;
- Образование трещин и повреждений на чугунной плите из-за резкого охлаждения варочной поверхности в процессе эксплуатации;
- Замерзание жидкости в теплообменнике печи и, как следствие, образование трещин в теплообменнике;
- Возможное изменение цвета лакокрасочного покрытия печи, футеровки, жаропрочного стекла из-за высоких термических нагрузок;
- Регулярное техническое обслуживание п.8.3, и замену комплектующих частей.
- Изделие в целом снимается с гарантийного обслуживания если потребитель внес какие-либо технические изменения в конструкцию печи.
- Изделие в целом снимается с гарантийного обслуживания если потребитель не соблюдал правила эксплуатации печи: п. 5, перегрев печи, тушение дров водой или иными материалами, эксплуатация печи без футеровки;
- Замена комплектующих частей и ремонт печи, в случае окончания или потери гарантийных обязательств, происходит за счет потребителя.

**Мы дорожим каждым своим клиентом и ориентируемся на долгосрочное сотрудничество. Нам важно Ваше мнение о продукции Экокамин и о качестве оказываемых услуг нашими Дилерами. Все ваши вопросы, жалобы и пожелания направляйте на наш электронный адрес [service@ecokamin.ru](mailto:service@ecokamin.ru) или с помощью установленной формы на нашем сайте [www.ecokamin.ru](http://www.ecokamin.ru) Наши сотрудники в ближайшее время обязательно свяжутся с Вами и предоставят квалифицированный ответ.**

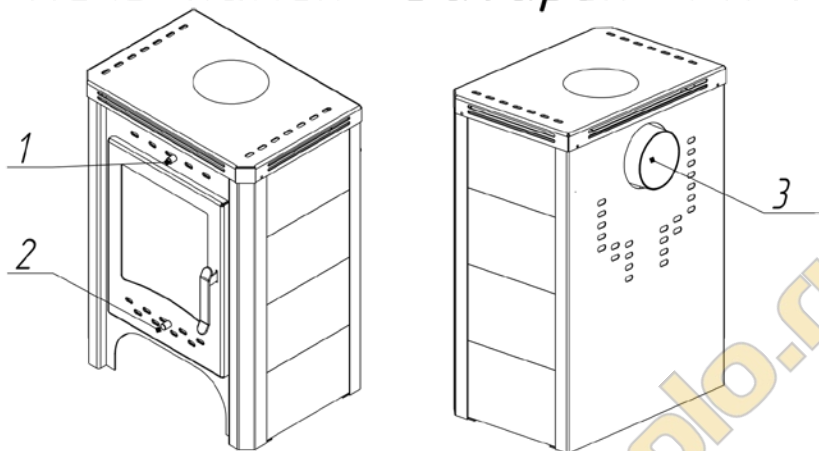


# Печь-камин Бавария РК 004

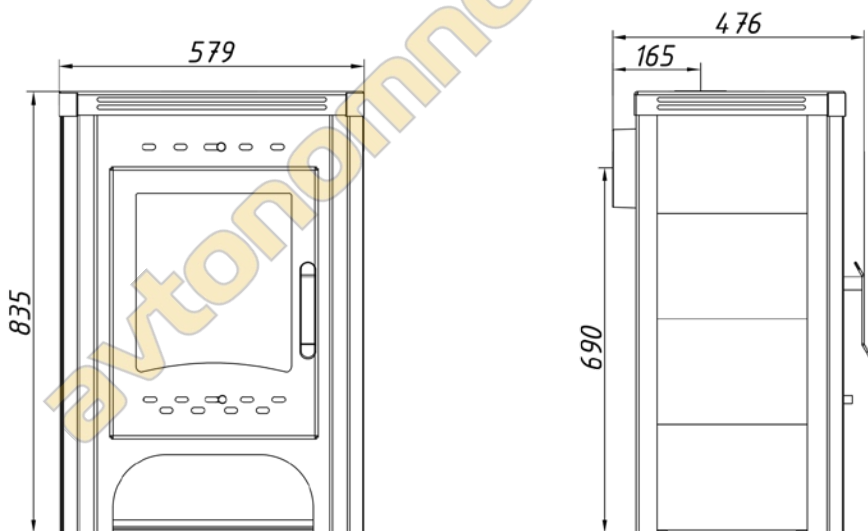
№	Наименование
1	Декоративная заглушка (d= 150 мм)
2	Стальная крышка
3	Стальной съемный патрубок (d= 150 мм)
4	Пламяотсекатель 5x428x160 мм
5	Уплотнительный шнур под патрубок (0,5 м)
6	Заглушка для патрубка (d= 150 мм)
7	Стальной корпус
8	Керамическая плитка 200x300 мм
9	Зольный ящик
10	Колосниковая решетка
11	Элемент поддержки колосника
12	Шамот кирпич (комплект)
13	Ручка дверцы печи-камина (до 03.2015 г)
14	Ручка дверцы печи-камина (с 03.2015 г)
14	Колпачок для регулировки заслонки
15	Дверца печи-камина
16	Уплотнительный шнур под стекло (1,4 м)
17	Стекло 360x315 мм
18	Уплотнительный шнур под дверцу (1,3 м)



# Печь-камин "Бавария" РК 004

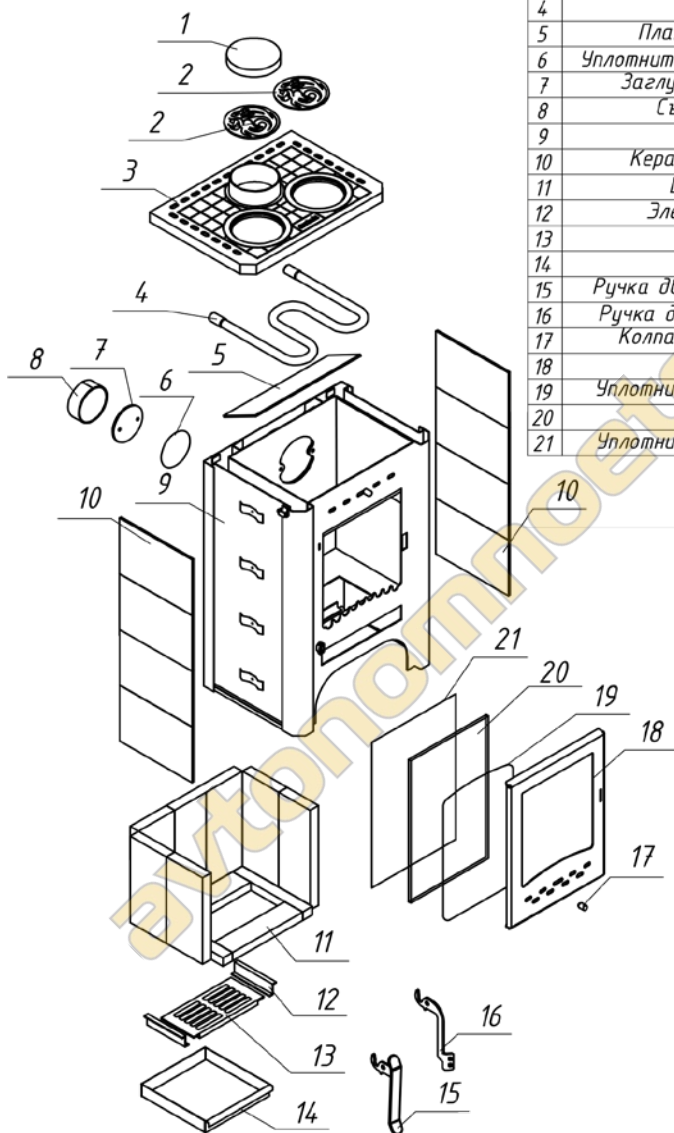


№	Подключение и регулировки
1	Ручка регулировки системы очистки стекла
2	Ручка регулировки системы подачи воздуха на горение
3	Съёмный патрубок Ø 150мм



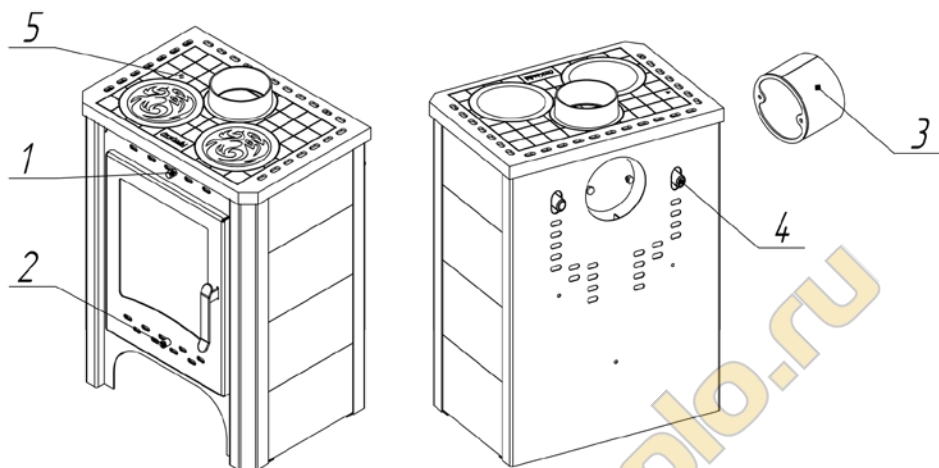
<i>Технические характеристики</i>	
Диаметр патрубка - 150мм	
ВхШхГ (мм) - 835x579x476	
Номинальная мощность (кВт) - 9	
Вес (кг) - 107	

# Печь-камин "Бавария" с плитой РК 007, РК 007Т

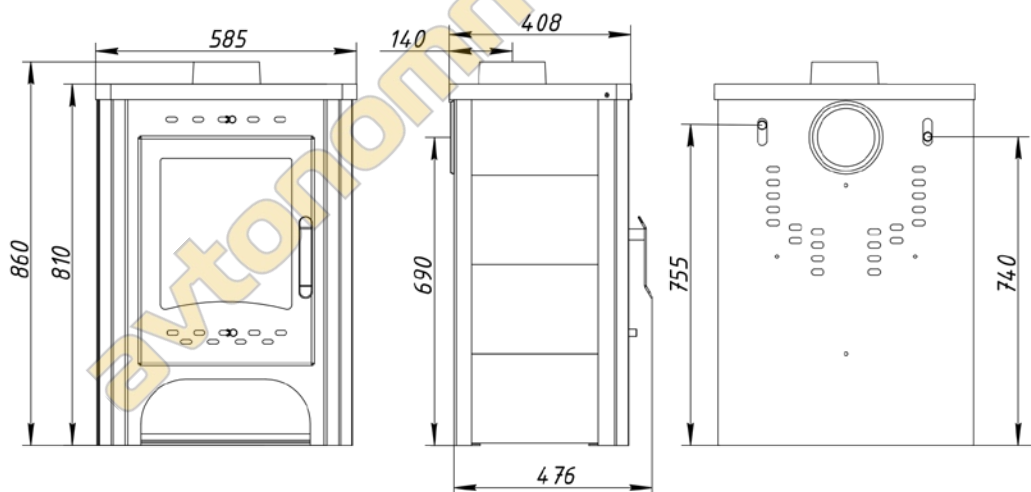


№	Наименование
1	Заглушка для патрубка (d= 150 мм)
2	Чугунная конфорка
3	Чугунная плита
4	Теплообменник (РК 007Т)
5	Пламяотсекатель 5x428x160 мм
6	Уплотнительный шнур под патрубок (0,5 м)
7	Заглушка под патрубок (d= 150 мм)
8	Съемный стальной патрубок
9	Стальной корпус
10	Керамическая плитка 200x300 мм
11	Шамот кирпич (комплект)
12	Элемент поддержки колосника
13	Колосниковая решетка
14	Зольный ящик
15	Ручка дверцы печи-камина (до 03.2015 г)
16	Ручка дверцы печи-камина (с 03.2015 г)
17	Колпачок для регулировки заслонки
18	Дверца печи-камина
19	Уплотнительный шнур под стекло (1,4 м)
20	Стекло 360x315 мм
21	Уплотнительный шнур под дверцу (1,8 м)

# Печь-камин "Бавария" с плитой РК 007, РК 007Т



№	Подключение и регулировки
1	Ручка регулировки системы очистки стекла
2	Ручка регулировки системы подачи воздуха на горение
3	Съёмный патрубок Ø 150мм
4	Теплообменник (для РК 007Т)
5	Чугунная варочная плита

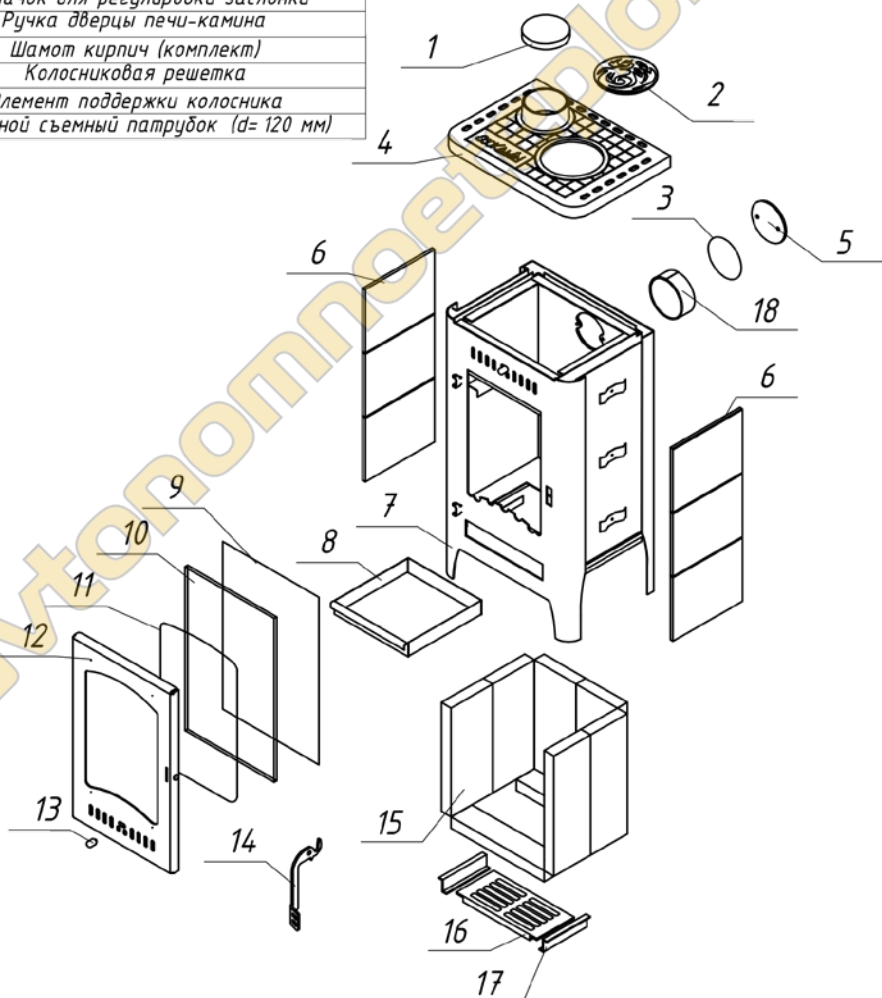


Технические характеристики РК 007	
Диаметр патрубка -	150мм
ВхШхГ (мм) -	860x585x476
Номинальная мощность (кВт) -	9
Вес (кг) -	113,5

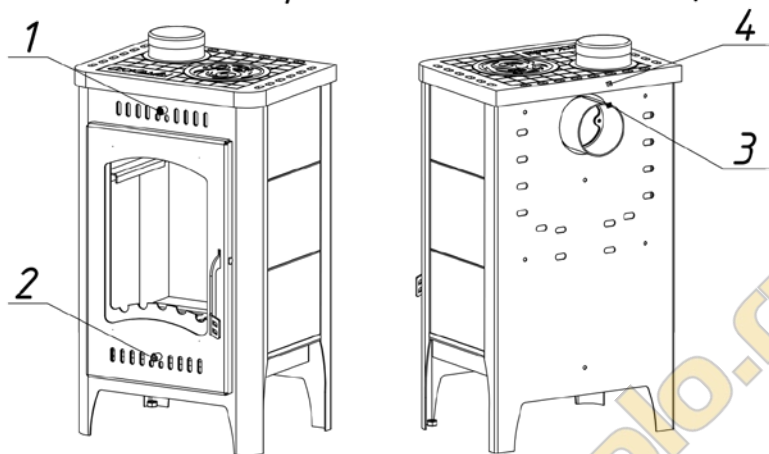
Технические характеристики РК 007Т	
Диаметр патрубка -	150мм
ВхШхГ (мм) -	860x585x476
Номинальная мощность (кВт) -	9 (+4)
Вес (кг) -	115,5

# Печь-камин "Бавария" Оптима РК 049, РК 049Н

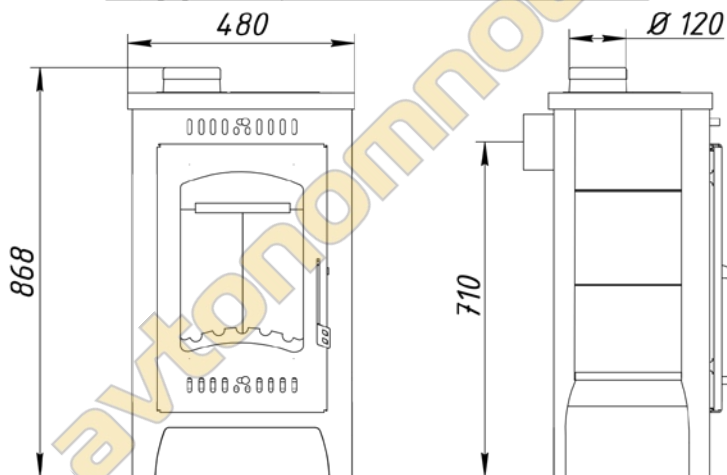
№	Наименование
1	Декоративная заглушка патрубков (d= 120 мм)
2	Чугунная конфорка
3	Уплотнительный шнур под патрубок (0,8 м)
4	Чугунная плита
5	Заглушка для патрубков (d= 120 мм)
6	Керамическая плитка 200x250 мм
7	Стальной корпус
8	Зольный ящик
9	Уплотнительный шнур под дверцу (1,85 м)
10	Стекло 400x280 мм
11	Уплотнительный шнур под стекло (1,4 м)
12	Дверца печи-камина
13	Колпачок для регулировки заслонки
14	Ручка дверцы печи-камина
15	Шамот кирпич (комплект)
16	Колосниковая решетка
17	Элемент поддержки колосника
18	Стальной съемный патрубок (d= 120 мм)



# Печь-камин "Бавария" Оптима РК 049, РК 049Н



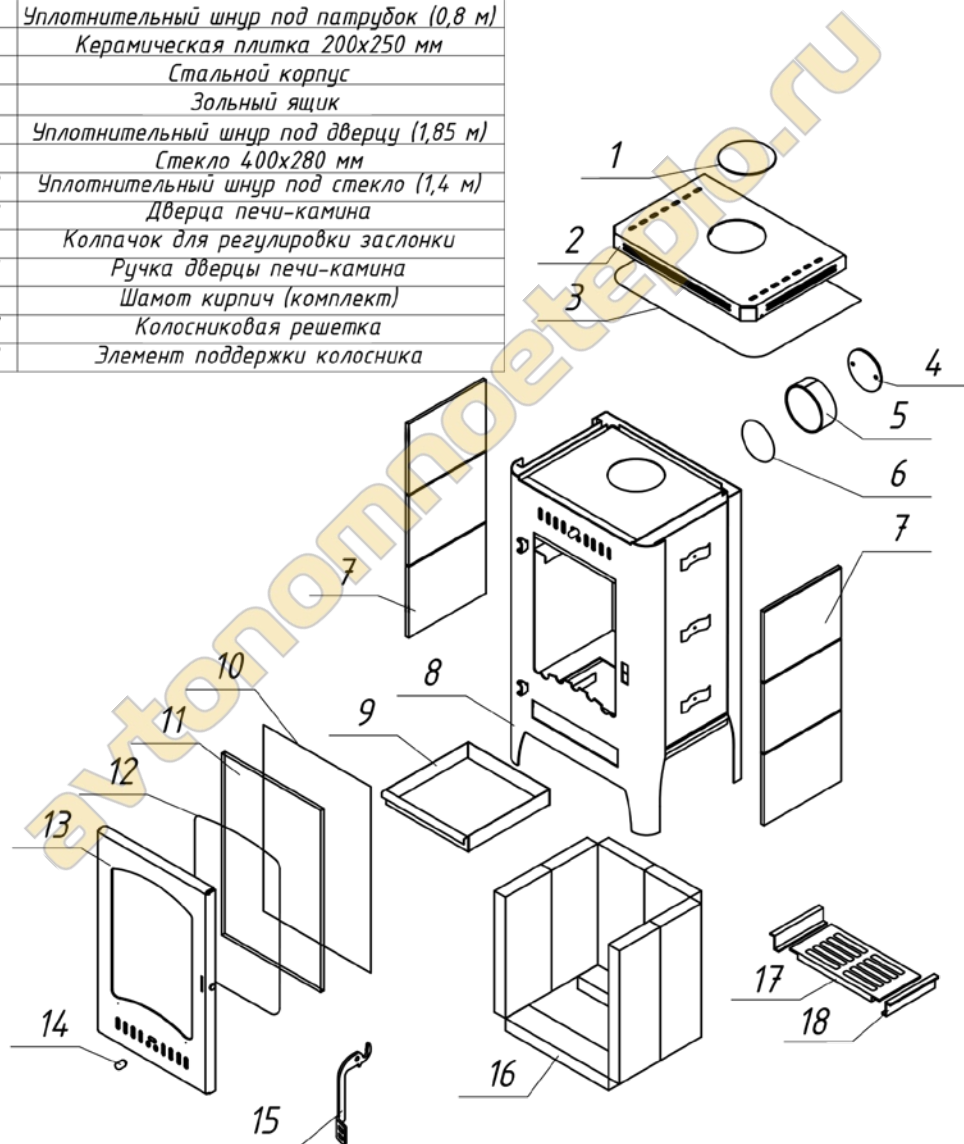
№ Подключение и регулировки	
1	Ручка регулировки системы очистки стекла
2	Ручка регулировки системы подачи воздуха на горение
3	Съёмный патрубок Ø 120мм
4	Чугунная варочная плита



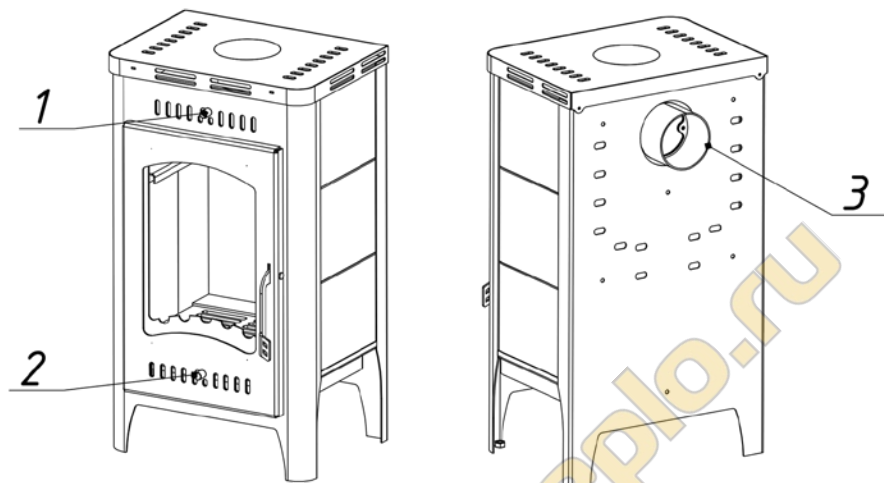
Технические характеристики	
Диаметр патрубка - 120мм	
ВхШхГ (мм) - 868х480х465	
Номинальная мощность (кВт) - 6	
Вес (кг) - 86,5	

# Печь-камин Бавария "Оптима" РК 138, 138Н

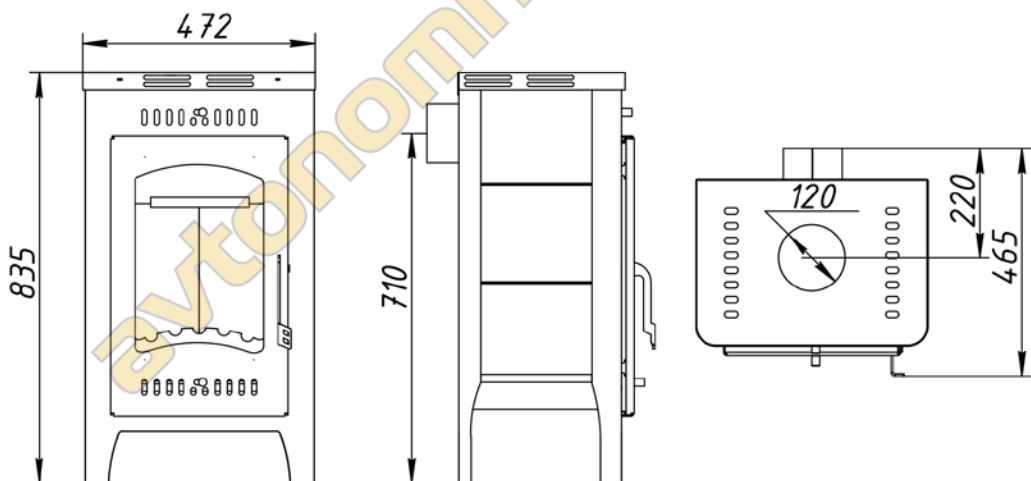
№	Наименование
1	Декоративная заглушка (d= 120 мм)
2	Стальная крышка
3	Уплотнительный шнур под плиту (1,4 м)
4	Заглушка для патрубка (d= 120 мм)
5	Стальной съемный патрубок (d= 120 мм)
6	Уплотнительный шнур под патрубок (0,8 м)
7	Керамическая плитка 200x250 мм
8	Стальной корпус
9	Зольный ящик
10	Уплотнительный шнур под дверцу (1,85 м)
11	Стекло 400x280 мм
12	Уплотнительный шнур под стекло (1,4 м)
13	Дверца печи-камина
14	Колпачок для регулировки заслонки
15	Ручка дверцы печи-камина
16	Шамот кирпич (комплект)
17	Колосниковая решетка
18	Элемент поддержки колосника



# Печь-камин Бавария "Оптима" РК 138, 138Н



№	Подключение и регулировки
1	Заслонка на обдув стекла двери
2	Заслонка для подачи первичного воздуха в топочную камеру
3	Съёмный патрубок Ø 120мм

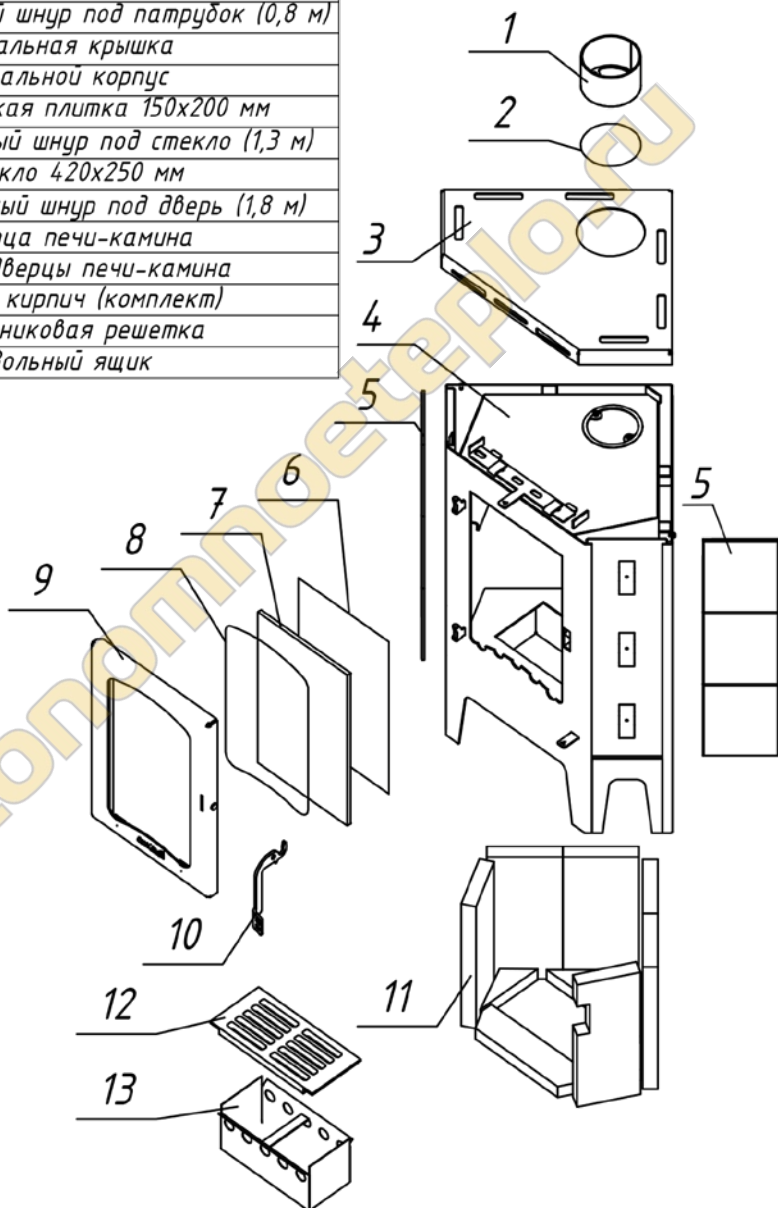


<i>Технические характеристики</i>	
Диаметр патрубка - 120мм	
ВхШхГ (мм) - 835x472x465	
Номинальная мощность (кВт) - 6	
Вес (кг) - 79	



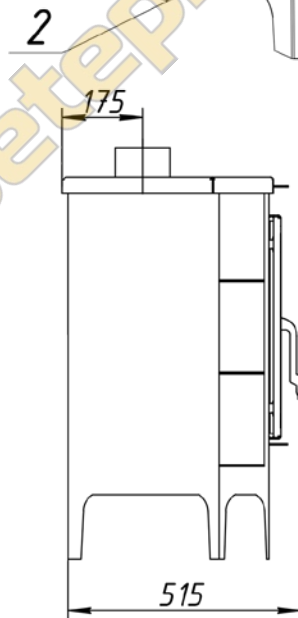
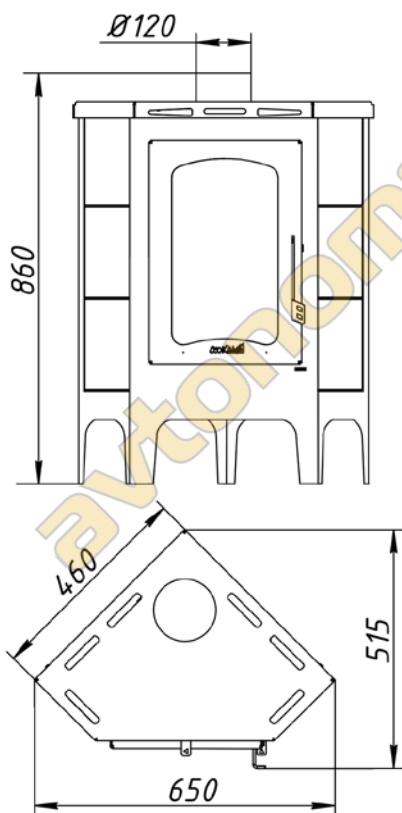
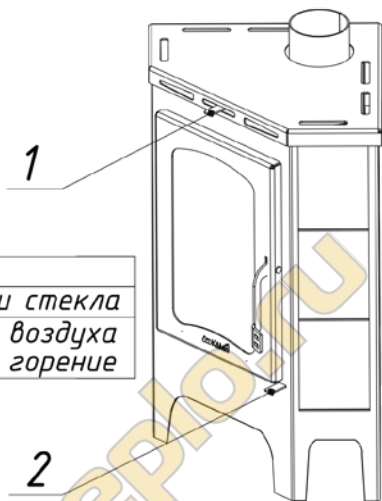
# Печь-камин "Бавария" угловая РК 145,145Н

№	Наименование
1	Чугунный патрубок
2	Уплотнительный шнур под патрубок (0,8 м)
3	Стальная крышка
4	Стальной корпус
5	Керамическая плитка 150x200 мм
6	Уплотнительный шнур под стекло (1,3 м)
7	Стекло 420x250 мм
8	Уплотнительный шнур под дверь (1,8 м)
9	Дверца печи-камина
10	Ручка дверцы печи-камина
11	Шамот кирпич (комплект)
12	Колосниковая решетка
13	Зольный ящик



# Печь-камин "Бавария" угловая РК 145,145Н

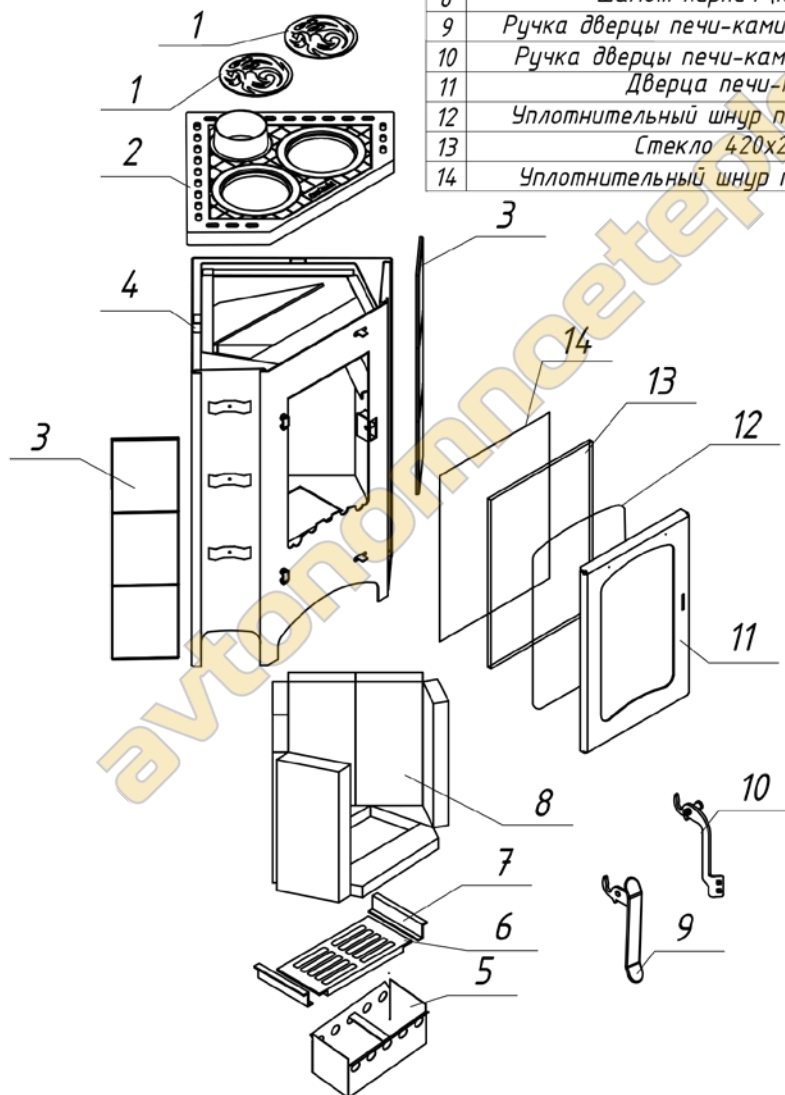
№	Подключение и регулировки
1	Ручка регулировки системы очистки стекла
2	Ручка регулировки системы подачи воздуха на горение



Технические характеристики	
Диаметр патрубка -	120 мм
ВхШхГ (мм) -	890x650x515
Номинальная мощность (кВт) -	9
Вес (кг) -	70

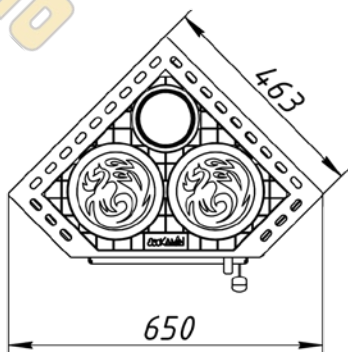
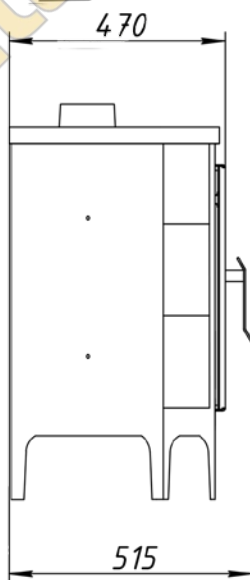
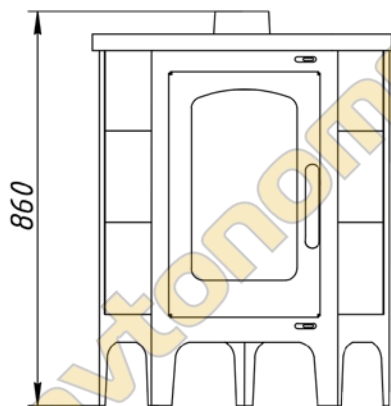
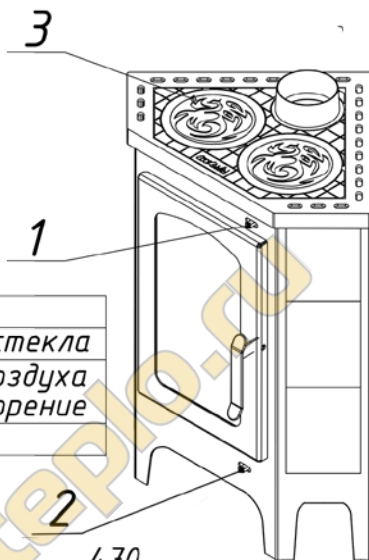
# Печь-камин "Бавария" угловая РК 123, РК 123Н

№	Наименование
1	Чугунная конфорка
2	Чугунная плита
3	Керамическая плитка 150x200 мм
4	Стальной корпус
5	Зольный ящик
6	Колосниковая решетка
7	Элемент поддержки колосника
8	Шамот кирпич (комплект)
9	Ручка дверцы печи-камина (до 03.2015 г)
10	Ручка дверцы печи-камина (с 03.2015 г)
11	Дверца печи-камина
12	Уплотнительный шнур под стекло (1,3 м)
13	Стекло 420x250 мм
14	Уплотнительный шнур под дверь (1,8 м)



# Печь-камин "Бавария" угловая РК 123, РК 123Н

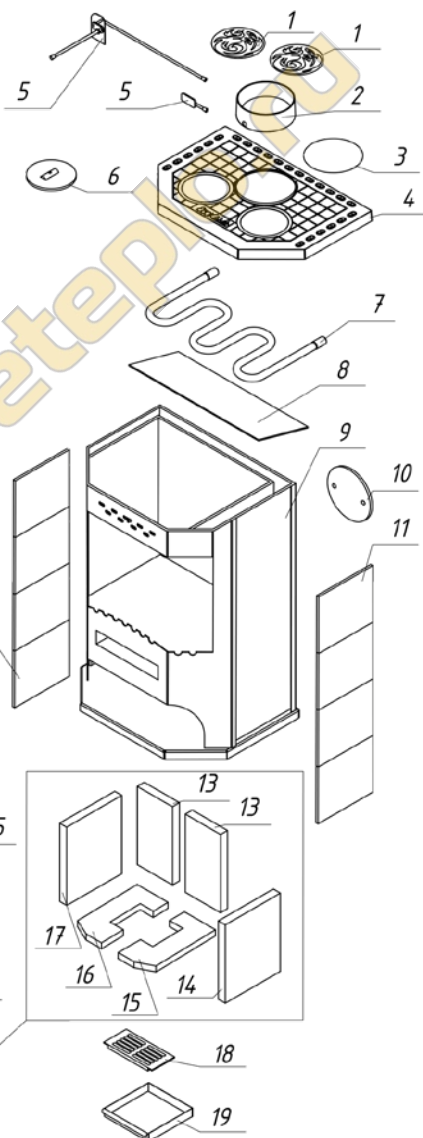
№	Подключение и регулировки
1	Ручка регулировки системы очистки стекла
2	Ручка регулировки системы подачи воздуха на горение
3	Чугунная варочная плита



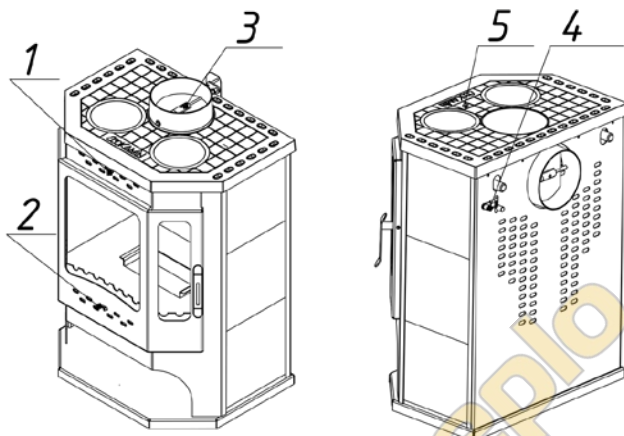
<i>Технические характеристики</i>
<i>Диаметр патрубка - 120 мм</i>
<i>ВхШхГ (мм) - 860x650x515</i>
<i>Номинальная мощность (кВт) - 9</i>
<i>Вес (кг) - 78</i>

# Печь-камин "Бавария" призматик с плитой и теплообменником РК 140

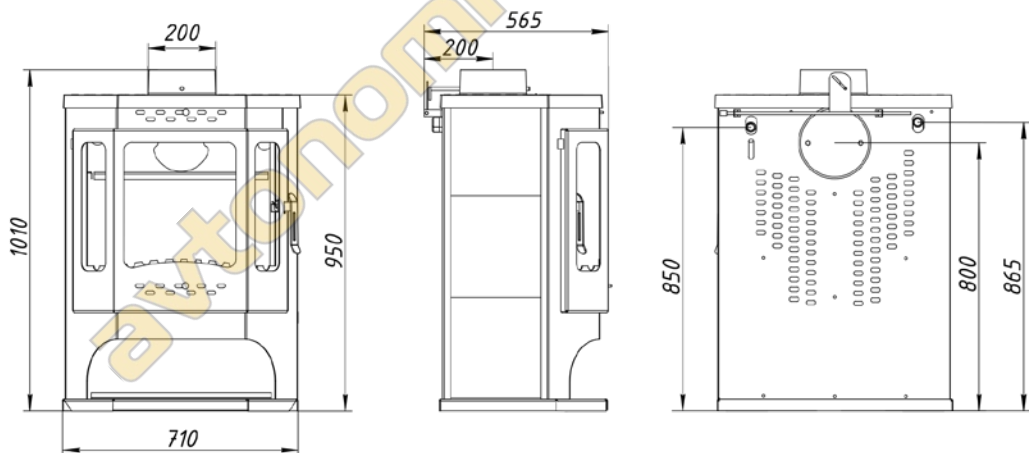
№	Наименование
1	Чугунная конфорка
2	Чугунный съемный патрубок (d=200)
3	Уплотнительный шнур под патрубок (1,3 м)
4	Чугунная плита
5	Тяга для шибровой заслонки
6	Чугунная шибровая заслонка (d=200)
7	Теплообменник
8	Пламяотсекатель 5x593x230 мм
9	Стальной корпус
10	Чугунная заглушка для патрубка
11	Керамическая плитка 300x300 мм
12	Шамот термобетон (комплект)
13	Шамот термобетон панель стенки задняя
14	Шамот термобетон панель стенки правая боковая
15	Шамот термобетон панель пода правая
16	Шамот термобетон панель пода левая
17	Шамот термобетон панель стенки левая боковая
18	Колосниковая решетка
19	Зольный ящик
20	Ручка дверцы печи-камина (после 03.2015 г)
21	Ручка дверцы печи-камина (до 03.2015 г)
22	Колпачок для регулировки заслонки
23	Дверца печи-камина
24	Уплотнительный шнур под стекло (3,5 м)
25	Стекло от боковой части 395x125 мм
26	Стекло от фронтальной части 395x355 мм
27	Уплотнительный шнур под дверцу (2,6 м)



# Печь-камин "Бавария" призматик с плитой и теплообменником РК 140



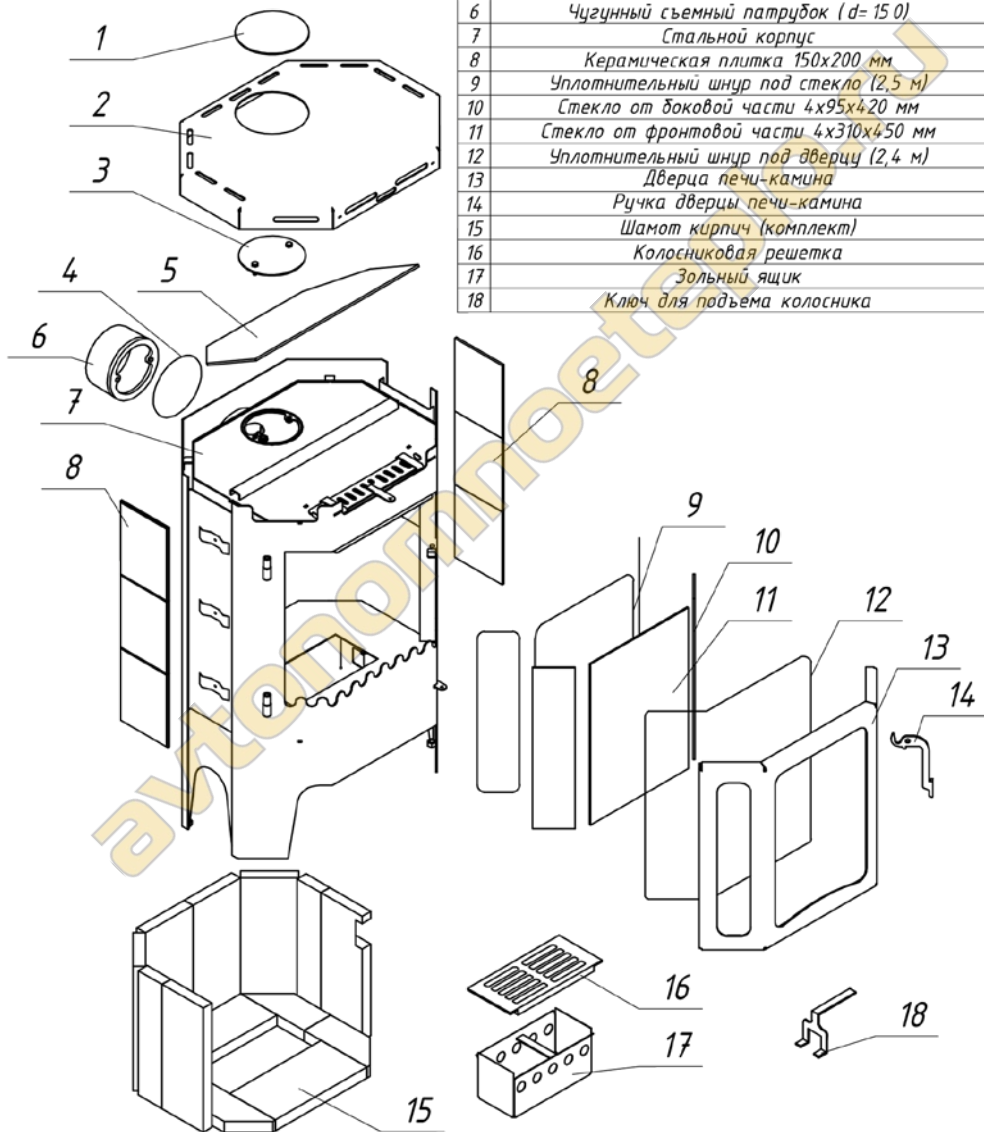
№	Подключение и регулировки
1	Ручка регулировки системы очистки стекла
2	Ручка регулировки системы подачи воздуха на горение
3	Съёмный патрубок Ø 200 мм
4	Ручка тяги шиберной заслонки
5	Чугунная варочная плита



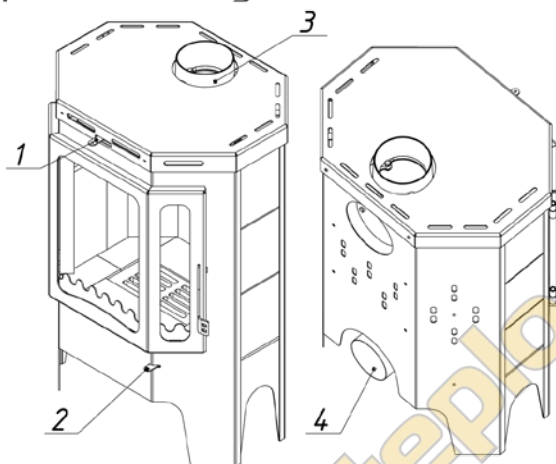
<i>Технические характеристики</i>	
Диаметр патрубка - 200 мм	
ВхШхГ (мм) - 1010x710x565	
Номинальная мощность (кВт) - 12 (+6)	
Вес (кг) - 179,5	

# Печь-камин Бавария Призматику пристенно-угловой РК 147

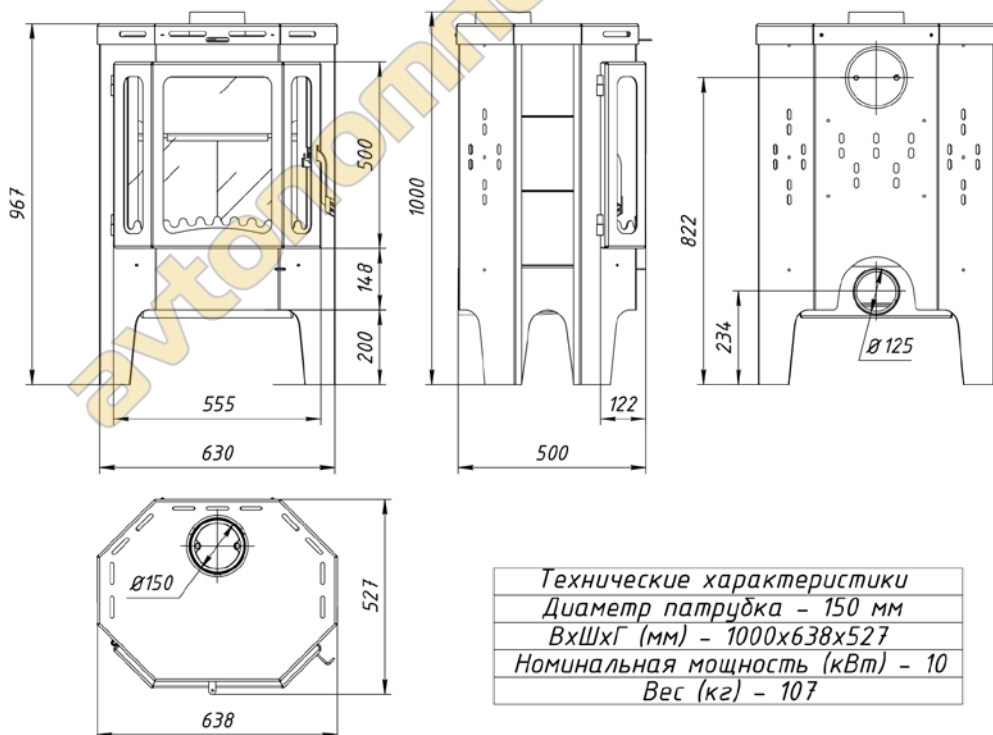
№	Наименование
1	Декоративная заглушка
2	Стальная крышка
3	Чугунная заглушка для патрубков (d= 15 0)
4	Уплотнительный шнур под патрубок (0,5 м)
5	Пламярассекатель 515х300
6	Чугунный съемный патрубок (d= 15 0)
7	Стальной корпус
8	Керамическая плитка 150х200 мм
9	Уплотнительный шнур под стекло (2,5 м)
10	Стекло от доковой части 4х95х420 мм
11	Стекло от фронтальной части 4х310х450 мм
12	Уплотнительный шнур под дверцу (2,4 м)
13	Дверца печи-камина
14	Ручка дверцы печи-камина
15	Шамот кирпич (комплект)
16	Колосниковая решетка
17	Зольный ящик
18	Ключ для подъема колосника



# Печь-камин Бавария Призмастик пристенно-угловой РК 147



№	Подключение и регулировки
1	Ручка регулировки системы очистки стекла
2	Ручка регулировки системы подачи воздуха на горение
3	Съемный патрубок $\varnothing 150$ мм
4	Патрубок для подключения воздуха извне

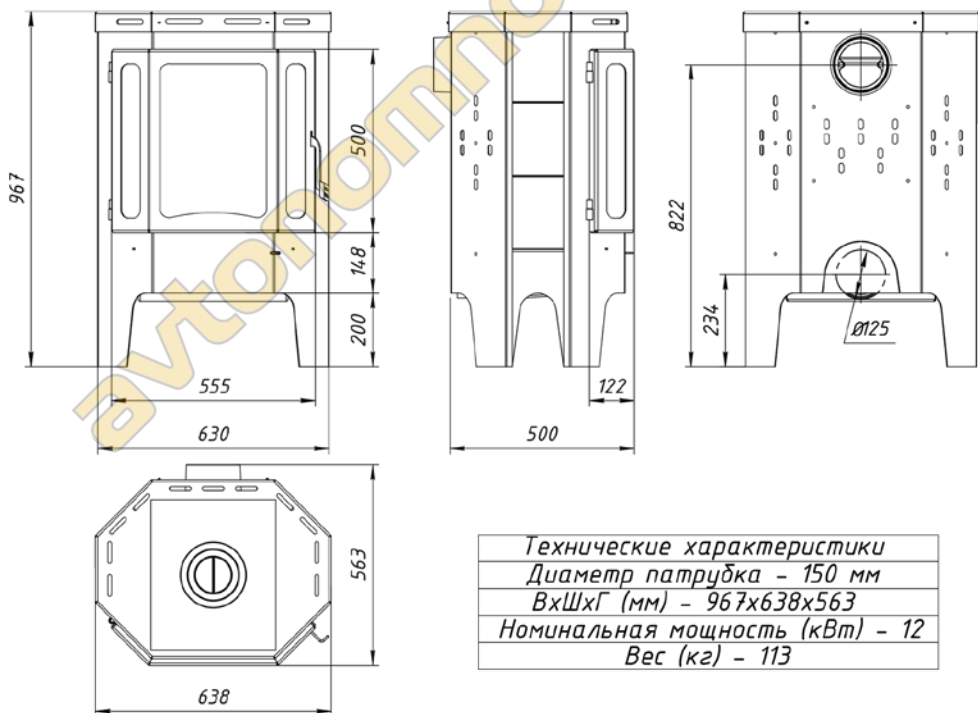
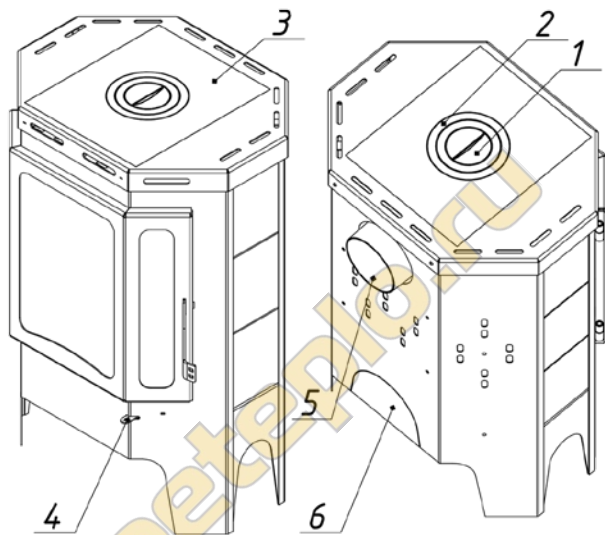


<i>Технические характеристики</i>	
Диаметр патрубка - 150 мм	
ВхШхГ (мм) - 1000х638х527	
Номинальная мощность (кВт) - 10	
Вес (кг) - 107	



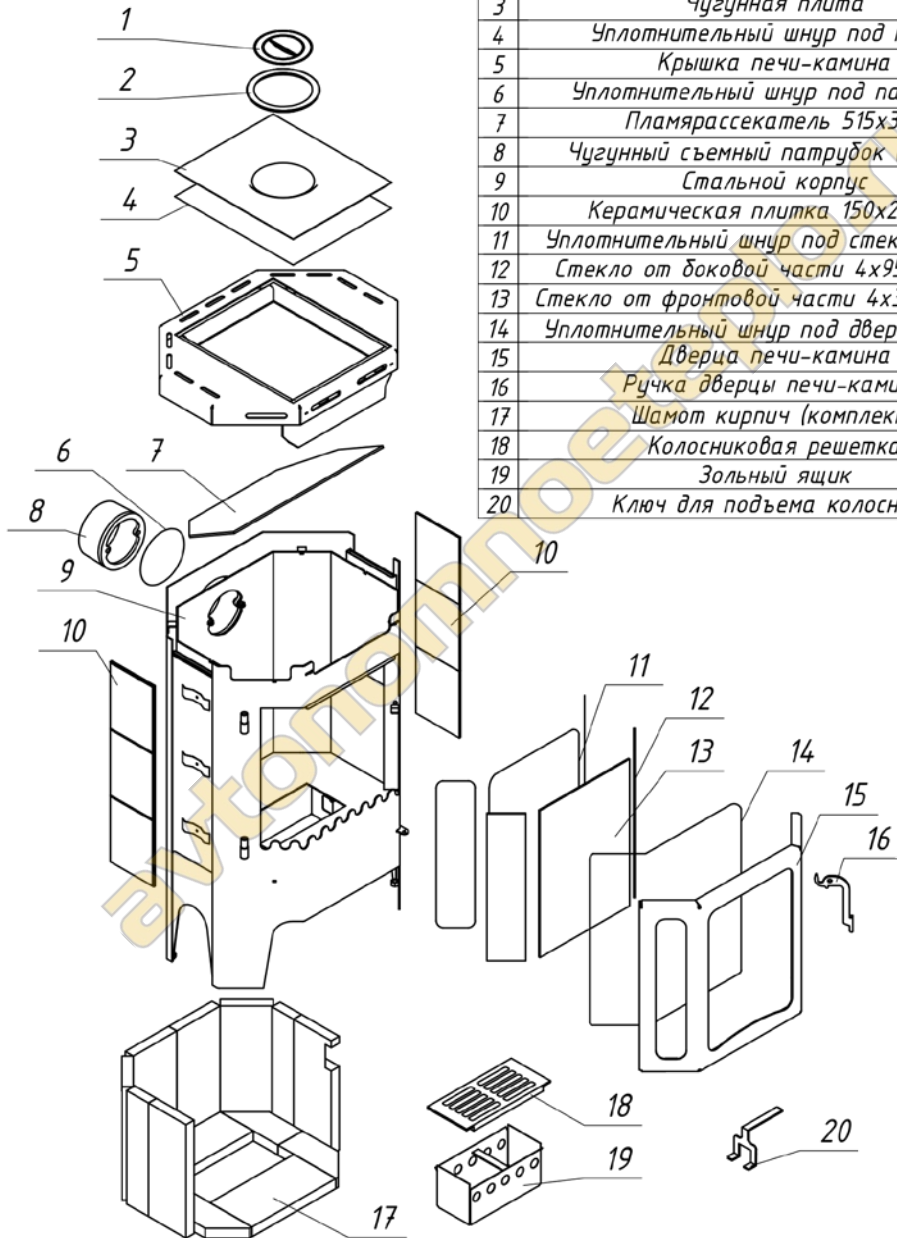
# Печь-камин "Бавария" призматик пристенно-угловой с плитой РК 167

№	Подключение и регулировки
1	Чугунная конфорка №1
2	Чугунная конфорка №2
3	Чугунная плита
4	Ручка регулировки системы подачи воздуха на горение
5	Патрубок $\varnothing 150$ мм
6	Патрубок для подключения воздуха извне (прикрыт кожухом)



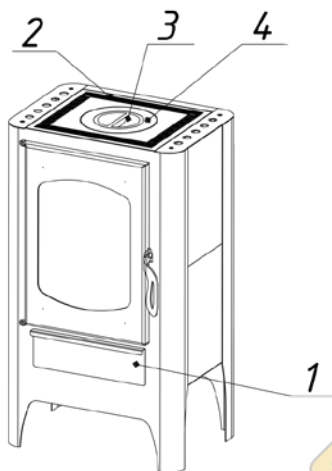
<i>Технические характеристики</i>
<i>Диаметр патрубка - 150 мм</i>
<i>ВхШхГ (мм) - 967х638х563</i>
<i>Номинальная мощность (кВт) - 12</i>
<i>Вес (кг) - 113</i>

# Печь-камин "Бавария" призматик пристенно-угловой с плитой РК 167

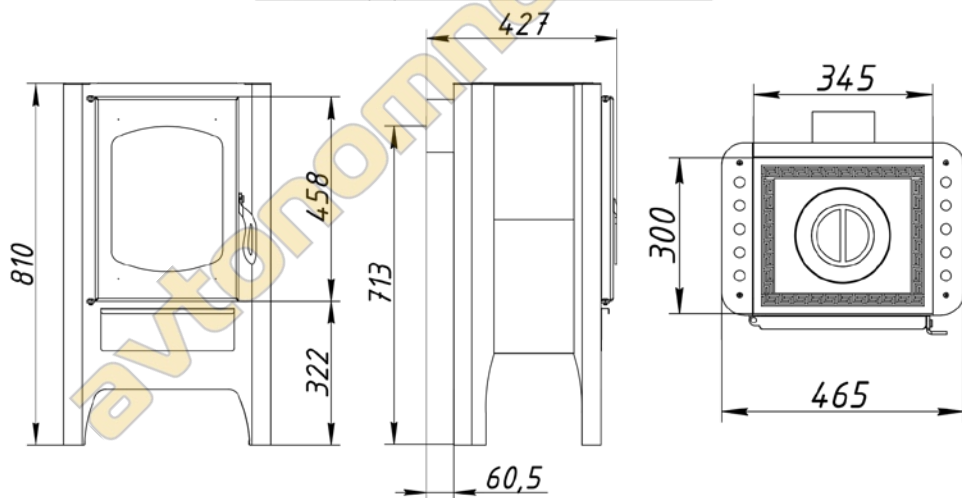


№	Наименование
1	Чугунная конфорка №1
2	Чугунная конфорка №2
3	Чугунная плита
4	Уплотнительный шнур под плиту
5	Крышка печи-камина
6	Уплотнительный шнур под патрубок
7	Пламярассекатель 515х300
8	Чугунный съемный патрубок (d=150)
9	Стальной корпус
10	Керамическая плитка 150х200 мм
11	Уплотнительный шнур под стекло (2,5 м)
12	Стекло от боковой части 4х95х420 мм
13	Стекло от фронтальной части 4х310х450 мм
14	Уплотнительный шнур под дверцу (2,4 м)
15	Дверца печи-камина
16	Ручка дверцы печи-камина
17	Шамот кирпич (комплект)
18	Колосниковая решетка
19	Зольный ящик
20	Ключ для подъема колосника

# Печь-камин "Бавария" ЭКО с плитой РК 165



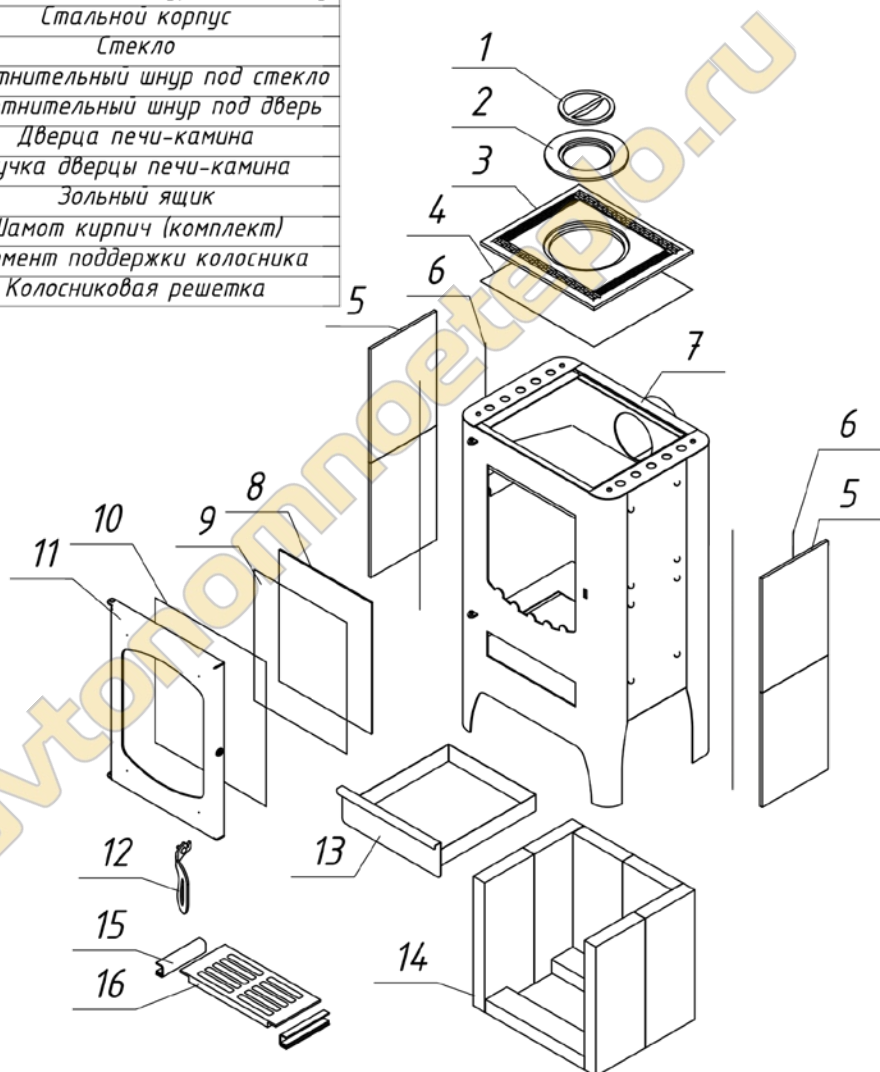
№	Подключение и регулировки
1	Зольный ящик выдвигается для подачи первичного воздуха в топочную камеру
2	Чугунная плита
3	Конфорка №1
4	Конфорка №2



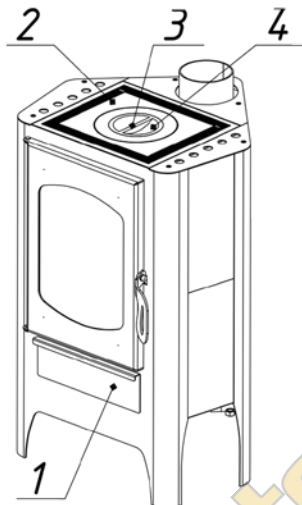
<i>Технические характеристики</i>	
Диаметр патрубка - 120 мм	
ВхШхГ (мм) - 810х465х427	
Номинальная мощность (кВт) - 6	
Вес (кг) - 70	

# Печь-камин "Бавария" ЭКО с плитой РК 165

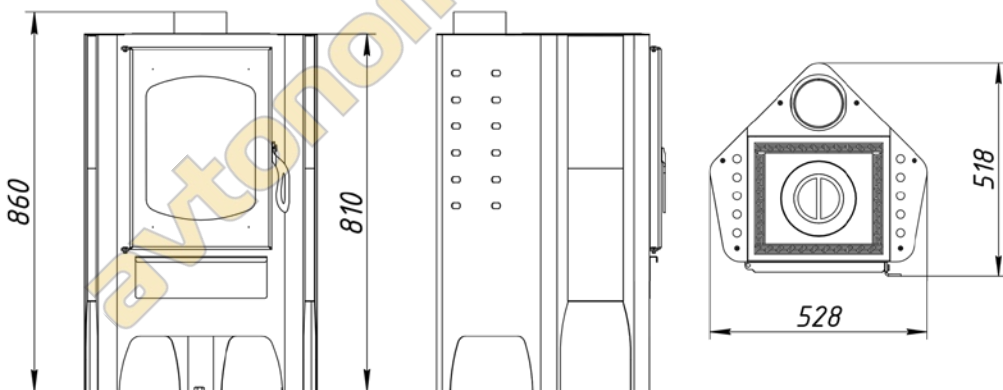
№	Наименование
1	Чугунная конфорка №1
2	Чугунная конфорка №2
3	Чугунная плита
4	Уплотнительный шнур под плиту
5	Керамическая плитка
6	Уплотнительный шнур под плитку
7	Стальной корпус
8	Стекло
9	Уплотнительный шнур под стекло
10	Уплотнительный шнур под дверь
11	Дверца печи-камина
12	Ручка дверцы печи-камина
13	Зольный ящик
14	Шамот кирпич (комплект)
15	Элемент поддержки колосника
16	Колосниковая решетка



# Печь-камин "Бавария" ЭКО угловая с плитой РК 166



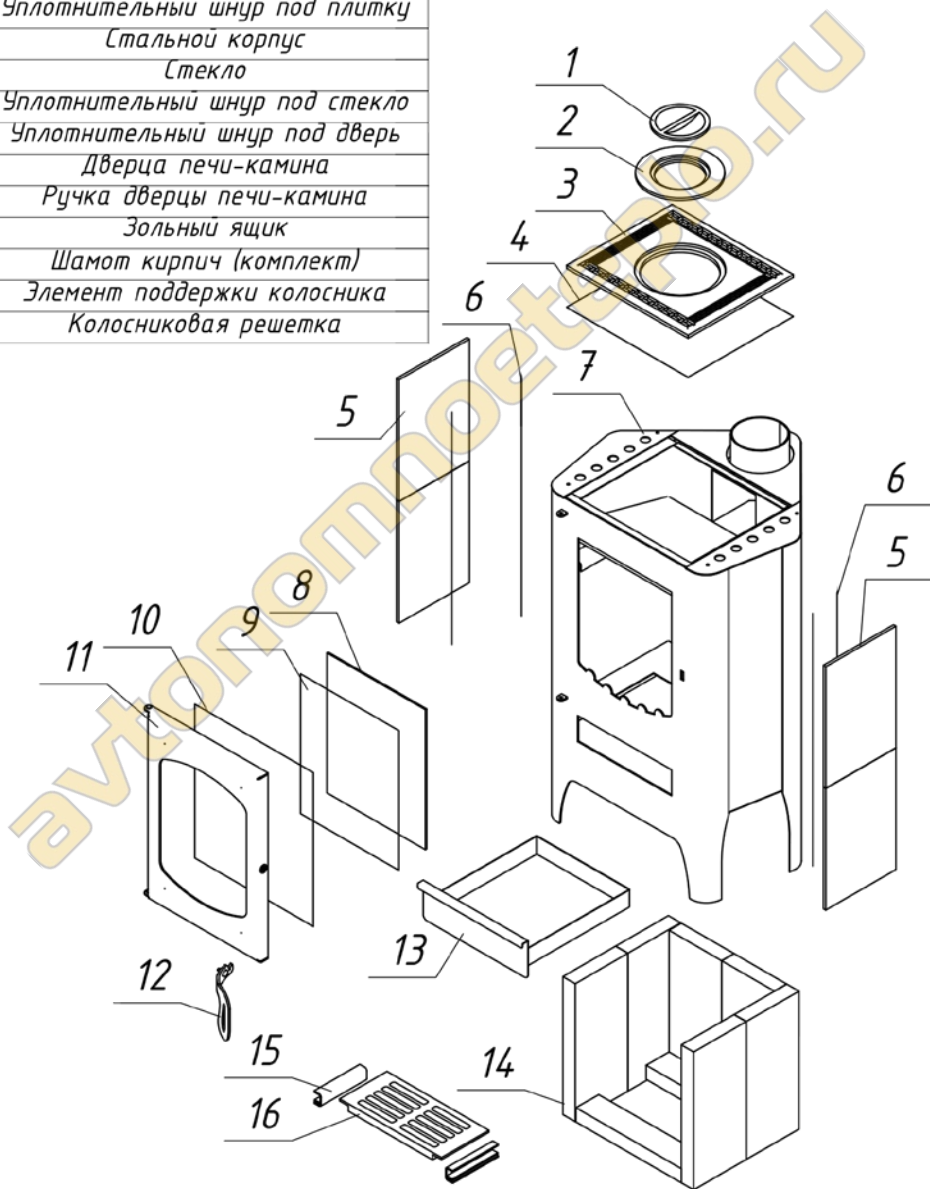
№	Подключение и регулировки
1	Зольный ящик выдвигается для подачи первичного воздуха в топочную камеру
2	Чугунная плита
3	Конфорка №1
4	Конфорка №2



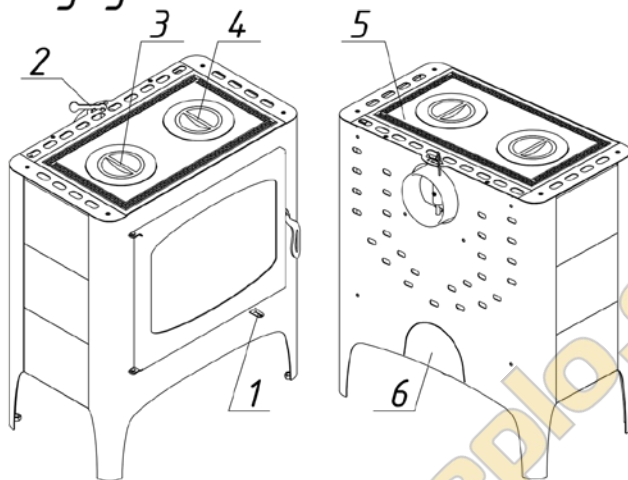
Технические характеристики	
Диаметр патрубка	- 120 мм
ВхШхГ (мм)	- 860x528x518
Номинальная мощность (кВт)	- 6
Вес (кг)	- 72,5

# Печь-камин "Бавария" ЭКО угловая с плитой РК 166

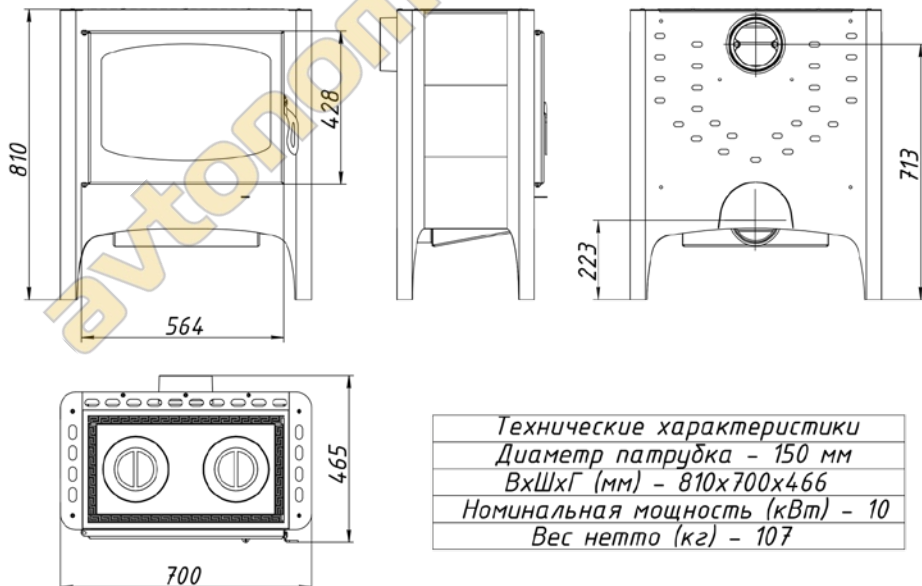
№	Наименование
1	Чугунная конфорка №1
2	Чугунная конфорка №2
3	Чугунная плита
4	Уплотнительный шнур под плиту
5	Керамическая плитка
6	Уплотнительный шнур под плитку
7	Стальной корпус
8	Стекло
9	Уплотнительный шнур под стекло
10	Уплотнительный шнур под дверь
11	Дверца печи-камина
12	Ручка дверцы печи-камина
13	Зольный ящик
14	Шамот кирпич (комплект)
15	Элемент поддержки колосника
16	Колосниковая решетка



# Печь-камин "Бавария" ЭКО с чугуной плитой РК 168



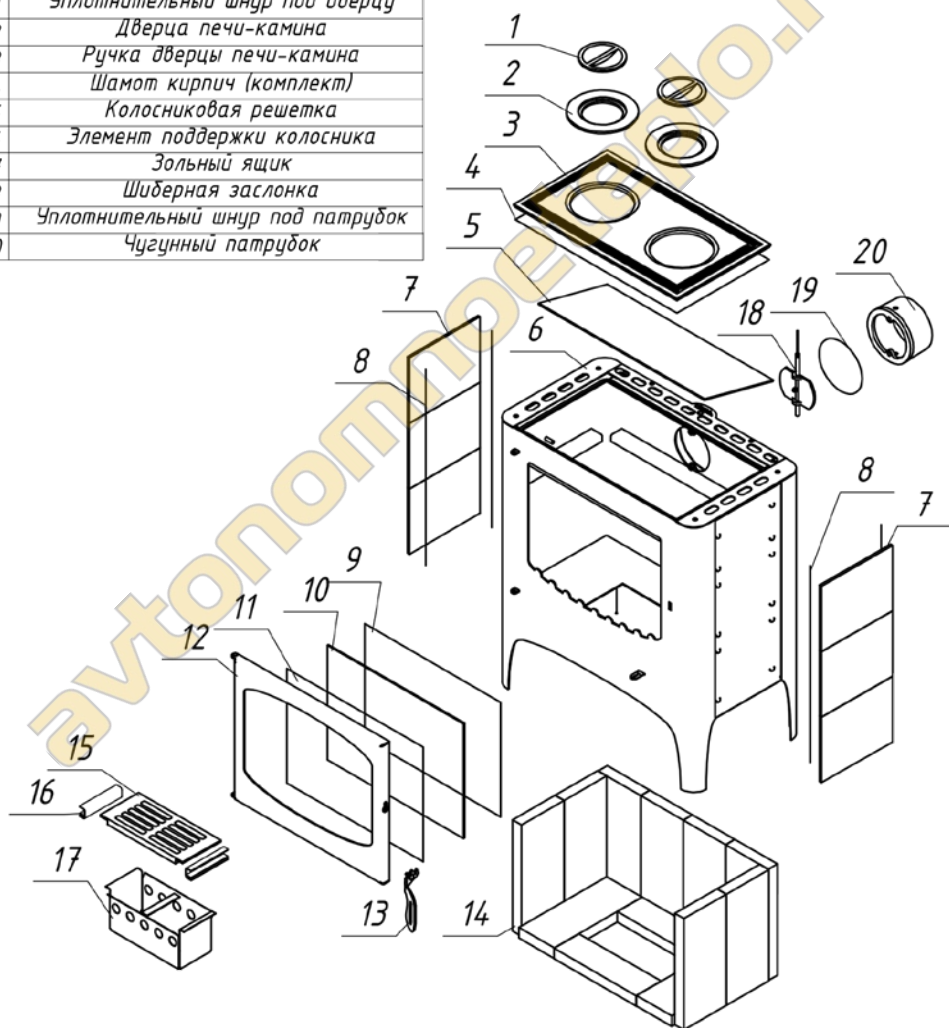
№ Подключение и регулировки	
1	Регулировка подачи первичного воздуха в топочную камеру
2	Регулировка шиберной заслонки
3	Чугунная конфорка №1
4	Чугунная конфорка №2
5	Чугунная плита
6	Патрубок для подключения подачи воздуха извне



Технические характеристики	
Диаметр патрубка - 150 мм	
ВхШхГ (мм) - 810х700х466	
Номинальная мощность (кВт) - 10	
Вес нетто (кг) - 107	

# Печь-камин "Бавария" ЭКО с чугуной плитой РК 168

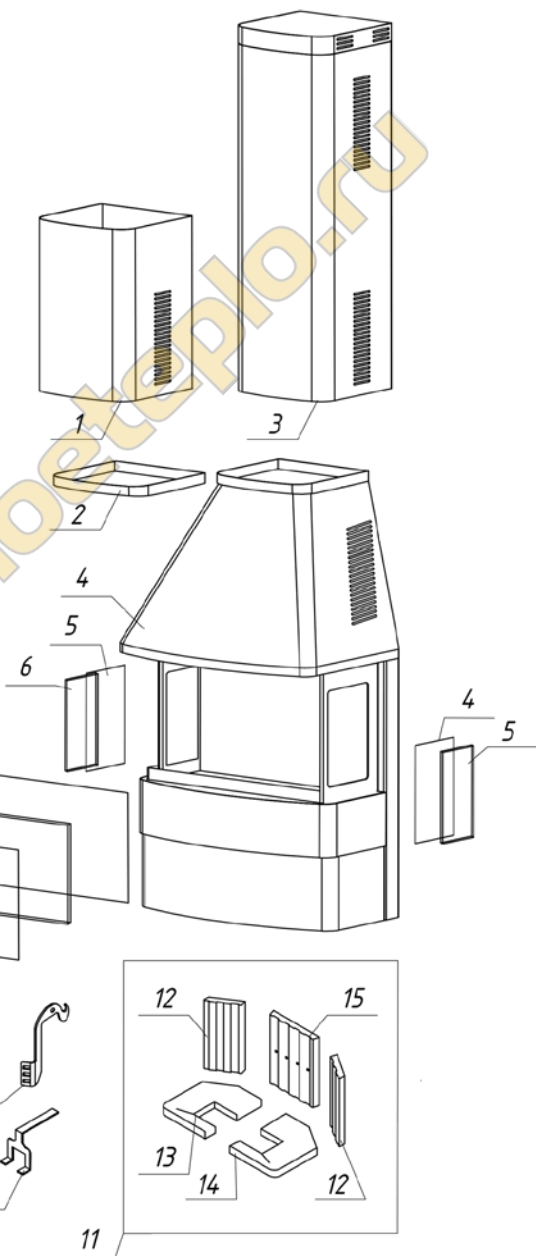
№	Наименование
1	Чугунная конфорка №1
2	Чугунная конфорка №2
3	Чугунная плита
4	Уплотнительный шнур под плиту (2,2 м)
5	Пламяотсекатель
6	Стальной корпус
7	Керамическая плитка
8	Уплотнительный шнур под плитку
9	Уплотнительный шнур под стекло
10	Стекло
11	Уплотнительный шнур под дверцу
12	Дверца печи-камина
13	Ручка дверцы печи-камина
14	Шамот кирпич (комплект)
15	Колосниковая решетка
16	Элемент поддержки колосника
17	Зольный ящик
18	Шидерная заслонка
19	Уплотнительный шнур под патрубок
20	Чугунный патрубок





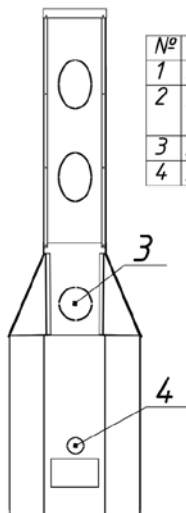
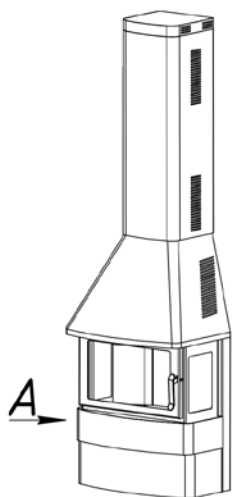
# Печь-камин Бавария три стекла РК 031, РК 139

№	Наименование
1	Дополнительный декоративный кожух (по размерам заказчика) (черный)
1	Дополнительный декоративный кожух (по размерам заказчика) (графит)
2	Соединительный хомут для дополнительного кожуха (черный)
2	Соединительный хомут для дополнительного кожуха (графит)
3	Декоративный кожух (1,21 м) (черный)
3	Декоративный кожух (1,21 м) (графит)
4	Стальной корпус (черный)
4	Стальной корпус (графит)
5	Уплотнительный шнур от боковых частей под стекло (2 м)
6	Стекло от боковой части 350x195 мм
7	Уплотнительный шнур под дверцу (1,82 м)
8	Стекло от фронтальной части 435x350 мм
9	Уплотнительный шнур от фронтальной части под стекло (1,5 м)
10	Дверца печи-камина (черная)
10	Дверца печи-камина (графит)
11	Шамот термобетон (комплект)
12	Шамот термобетон панель стенки боковая
13	Шамот термобетон панель пода левая
14	Шамот термобетон панель пода правая
15	Шамот термобетон панель стенки задняя
16	Колосниковая решетка
17	Зольный ящик
18	Ручка дверцы печи-камина (черная)
18	Ручка дверцы печи-камина (графит)
19	Крючок для подъема колосника



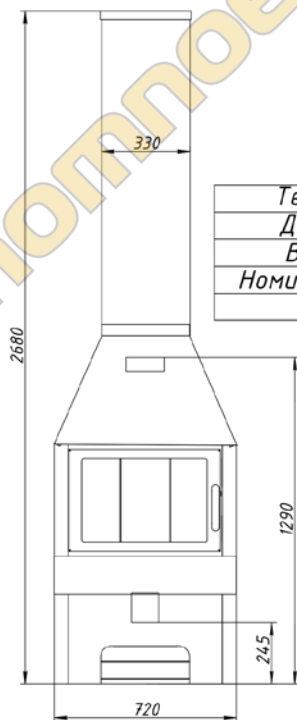
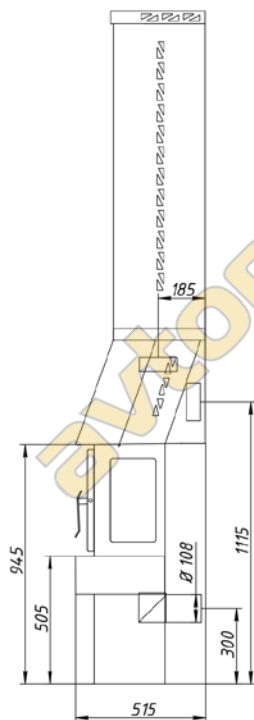
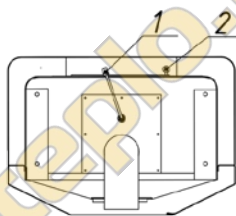
авторизованный дилер

# Печь-камин Бавария три стекла РК 031, РК 139



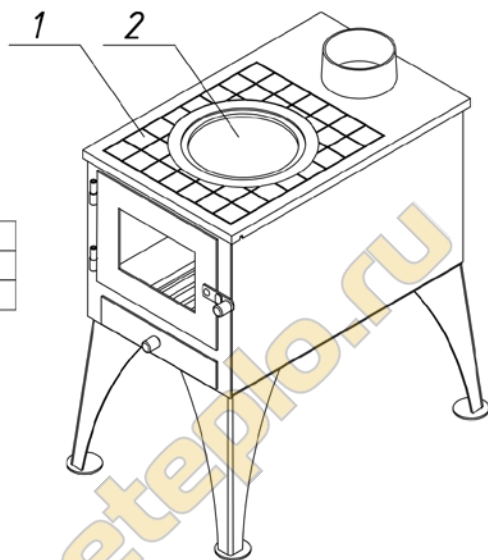
№	Подключение и регулировки
1	Ручка регулировки системы очистки стекла
2	Ручка регулировки системы подачи воздуха на горение
3	Патрубок $\varnothing$ 150 мм
4	Патрубок для подключения воздуха из вне

Вид А

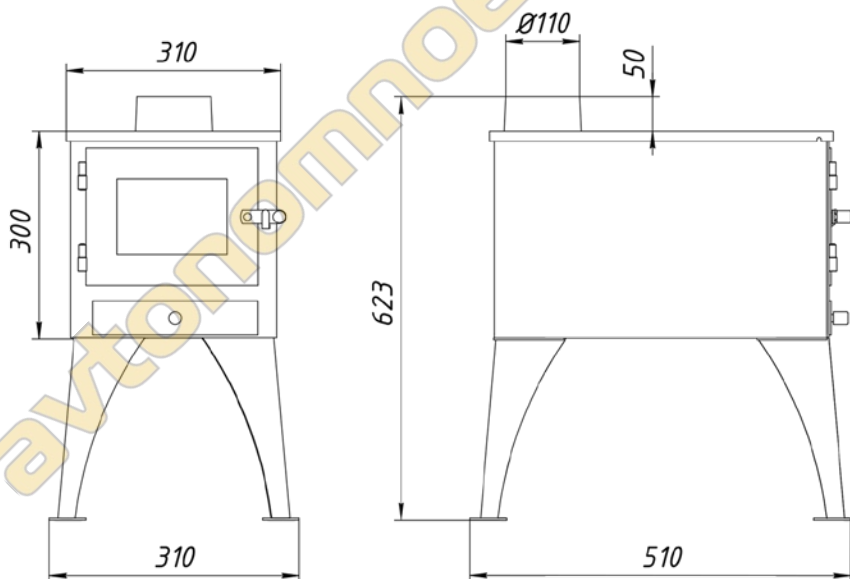


Технические характеристики	
Диаметр патрубка - 150 мм	
ВхШхГ (мм) - 2680x720x515	
Номинальная мощность (кВт) - 12	
Вес (кг) - 163	

# Печь-камин "Кельн" с плитой РК 009



№	Подключение и регулировки
1	Чугунная плита
2	Чугунная конфорка

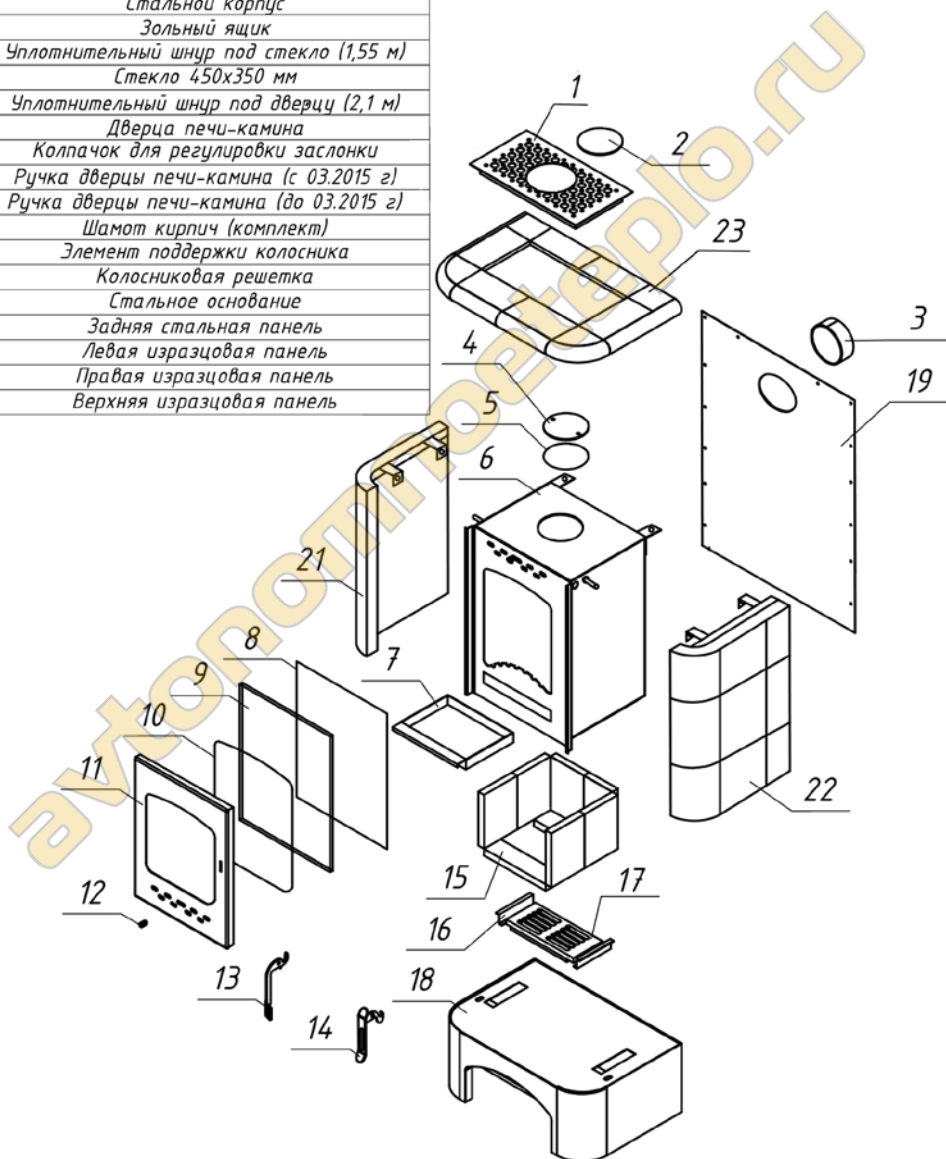


Технические характеристики РК 009
Диаметр патрубка - 108 мм
ВхШхГ (мм) - 623x510x310
Номинальная мощность (кВт) - 5
Вес (кг) - 33

# Печь-камин Бавария Изразцовая

(для моделей: РК 016, РК 017, РК 018, РК 021, РК 022, РК 047)

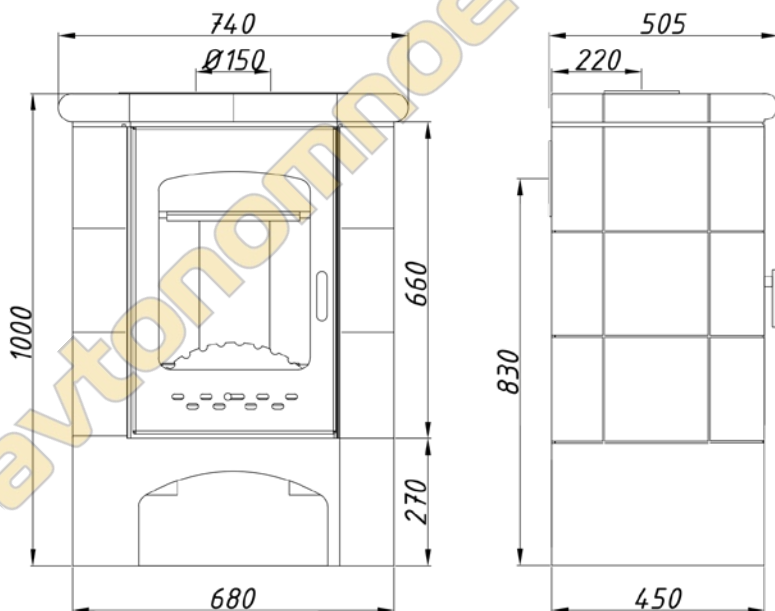
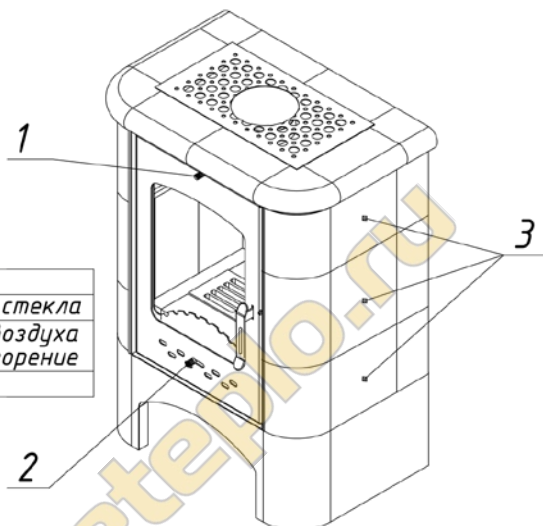
№	Наименование
1	Декоративная стальная крышка
2	Декоративная заглушка (d=150 мм)
3	Стальной съёмный патрубок
4	Заглушка для патрубка (d=150 мм)
5	Уплотнительный шнур для патрубка (1 м)
6	Стальной корпус
7	Зольный ящик
8	Уплотнительный шнур под стекло (1,55 м)
9	Стекло 450x350 мм
10	Уплотнительный шнур под дверцу (2,1 м)
11	Дверца печи-камина
12	Колпачок для регулировки заслонки
13	Ручка дверцы печи-камина (с 03.2015 г)
14	Ручка дверцы печи-камина (до 03.2015 г)
15	Шамот кирпич (комплект)
16	Элемент поддержки колосника
17	Колосниковая решетка
18	Стальное основание
19	Задняя стальная панель
20	Левая изразцовая панель
21	Правая изразцовая панель
22	Верхняя изразцовая панель



# Печь-камин Бавария Изразцовая

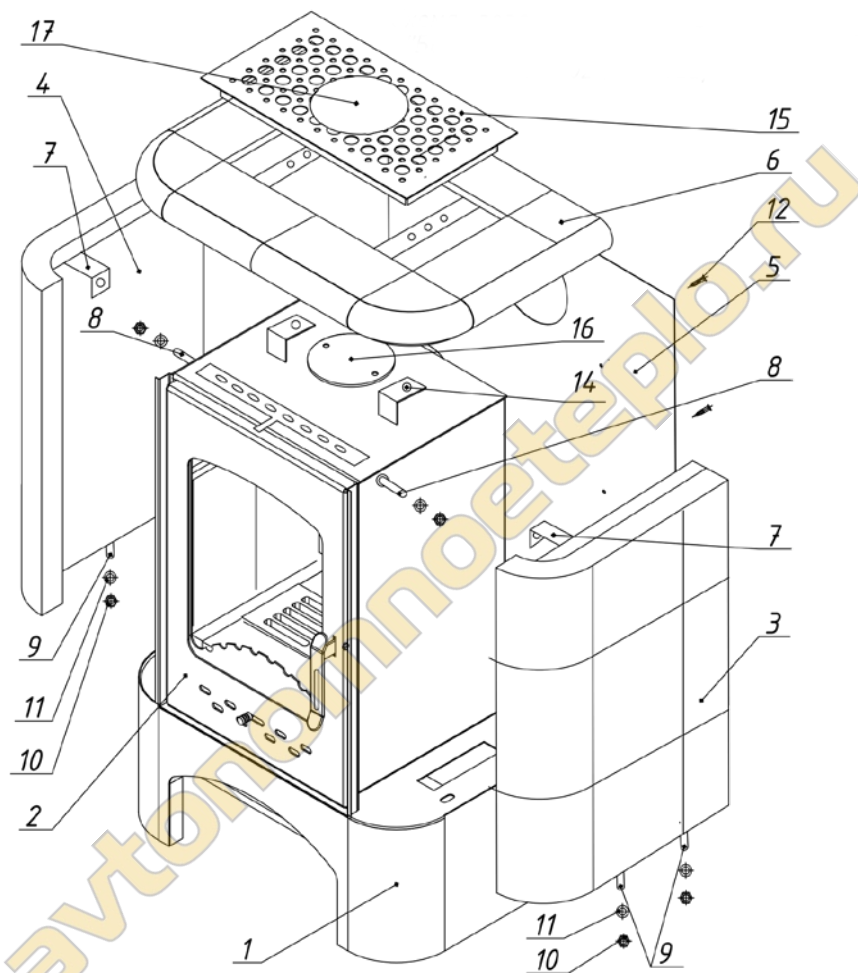
(для моделей: РК 016, РК 017, РК 018, РК 021, РК 022, РК 047)

№	Подключение и регулировки
1	Ручка регулировки системы очистки стекла
2	Ручка регулировки системы подачи воздуха на горение
3	Изразцы



Технические характеристики
Диаметр патрубка - 150мм
ВхШхГ (мм) - 1000х740х505
Номинальная мощность (кВт) - 11
Вес (кг) - 150

Схема, порядок и описание сборки печи-камина "Бавария" с изразцами РК-016, РК-017, РК-018, РК-021, РК-022, РК-047



Номер	Наименование	Кол-во	Номер	Наименование	Кол-во	Номер	Наименование	Кол-во
1	Основание	1	7	Кронштейн	2	14	Кронштейн	2
2	Топочная камера	1	8	Винт 6x30	4	15	Декоративная крышка	1
3	Боковая панель правая	1	9	Винт 6x12	4	16	Заглушка топки	1
4	Боковая панель левая	1	10	Гайка М6	10	17	Заглушка крышки	1
5	Задний лист	1	11	Шайба Ø6 усил.	12	18	Чугунный патрубок	1
6	Верхняя панель	1	12	Саморез 13x4	7			
			13	Кронштейн	4			

1. Основание 1 и топочная камера 2  
поставляются заводом-изготовителем в  
собранном виде (Рис. 1)

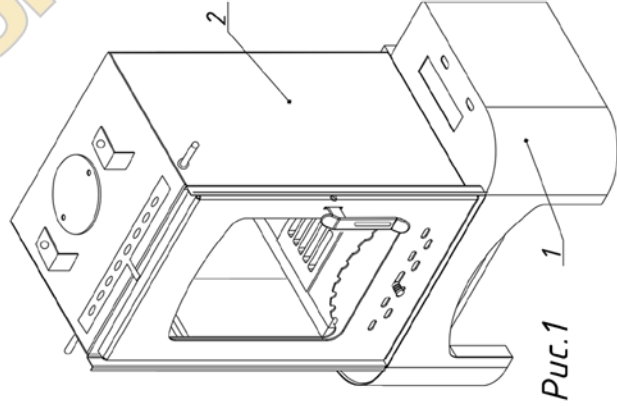


Рис.1

2. Боковые панели 3,4, вставляются винтами 9  
в пазы основания 1 и крепятся гайкой и  
шайбой 10,11. Кронштейн 7 крепится к винту 8  
на толчке 2 шайбой, гайкой 10,11. (Рис.2)

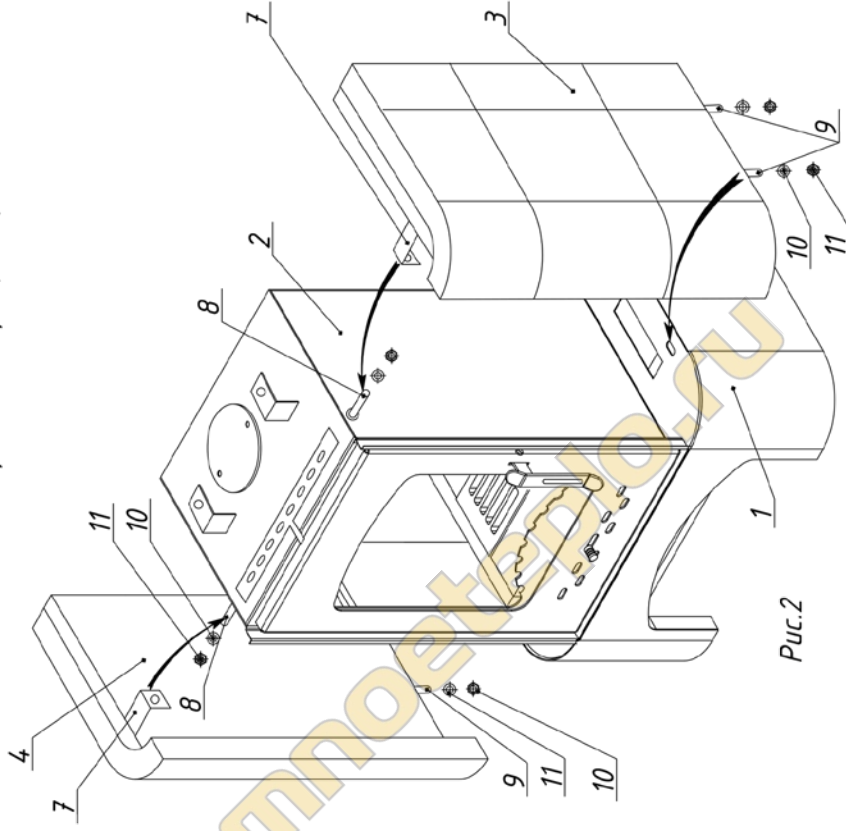


Рис.2



3. Верхняя панель 6 крепится к кронштейнам 14 винтами 8 и фиксируется шайбой и гайкой 10, 11 (Рис. 3)

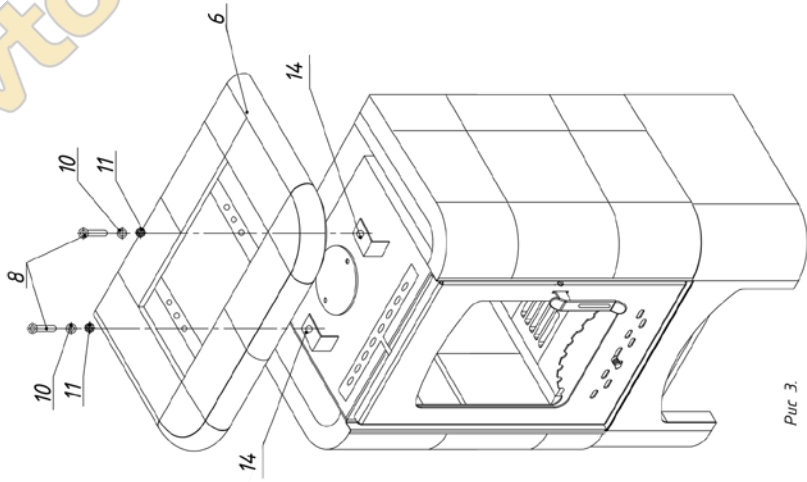


Рис. 3.

4. Декоративная крышка 15 и заглушка крышки 17 устанавливаются на верхнюю панель 6 (Рис. 4)

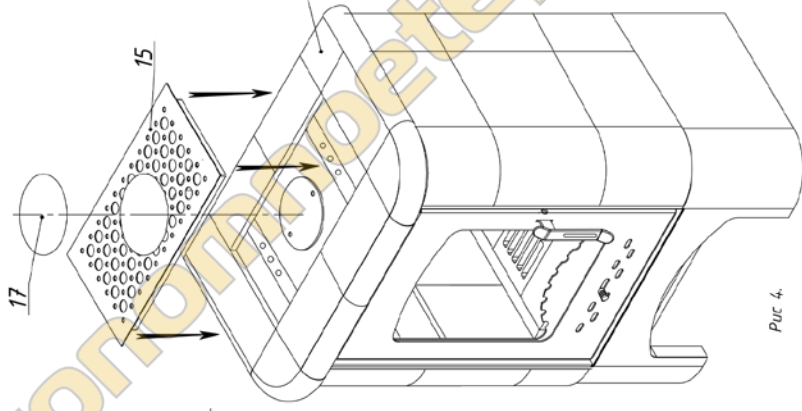


Рис. 4.

5. Задний лист 5 крепится к кронштейнам 13 топочной камеры 2 и основанию 1 с помощью саморезов 12 (Рис. 5)

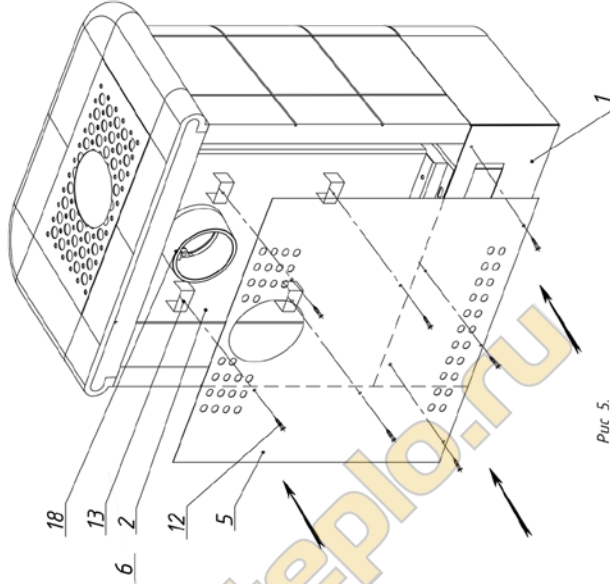


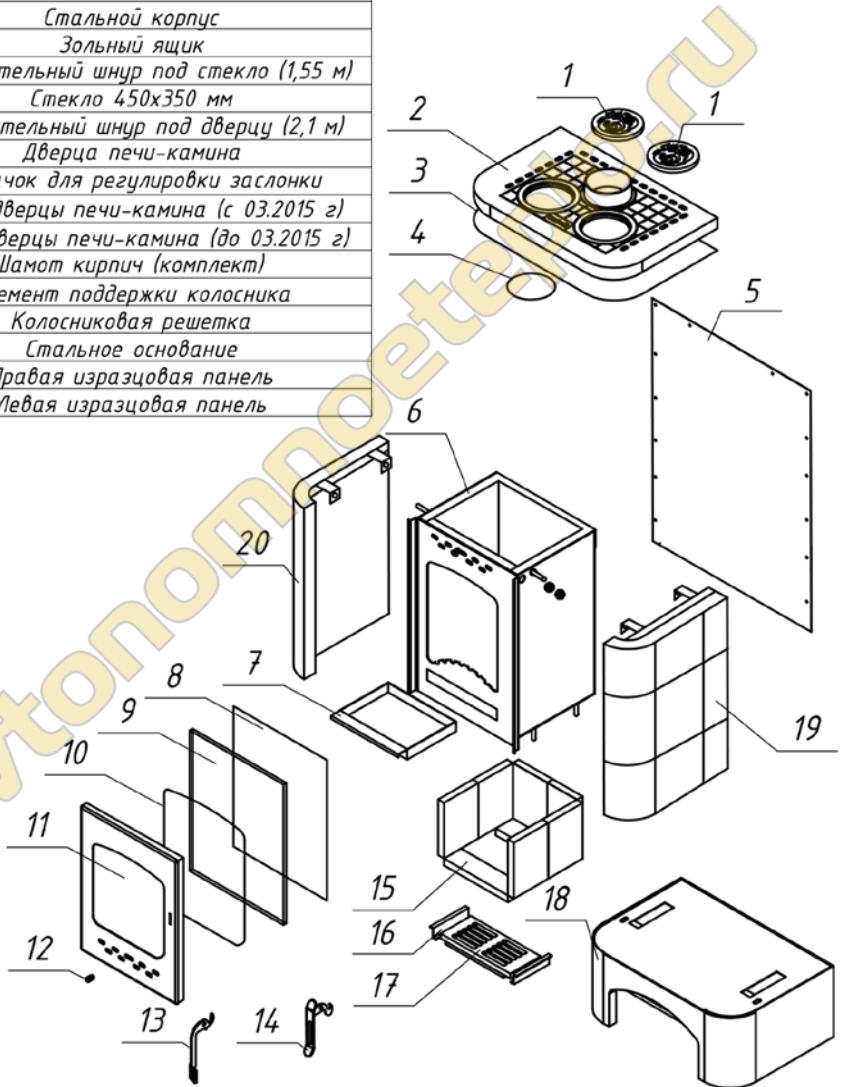
Рис. 5.



# Печь-камин Бавария Изразцовая с плитой

(для моделей: РК 127, РК 128, РК 129, РК 130, РК 131, РК 133)

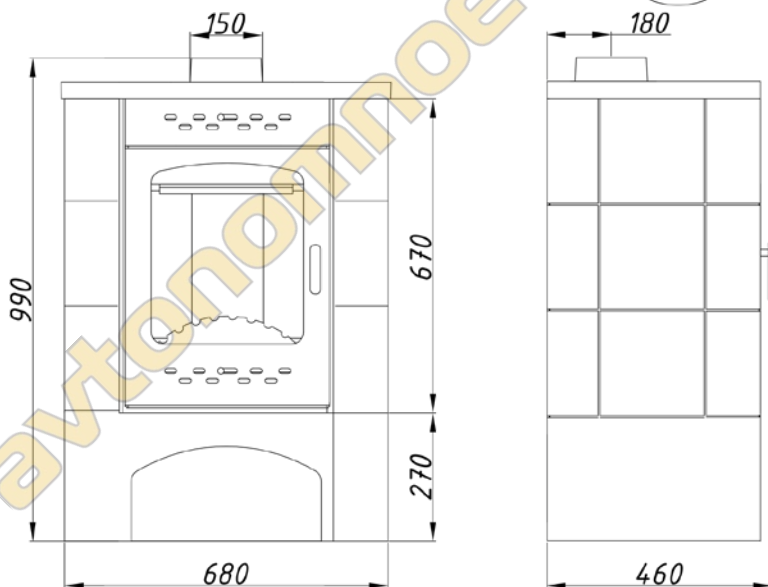
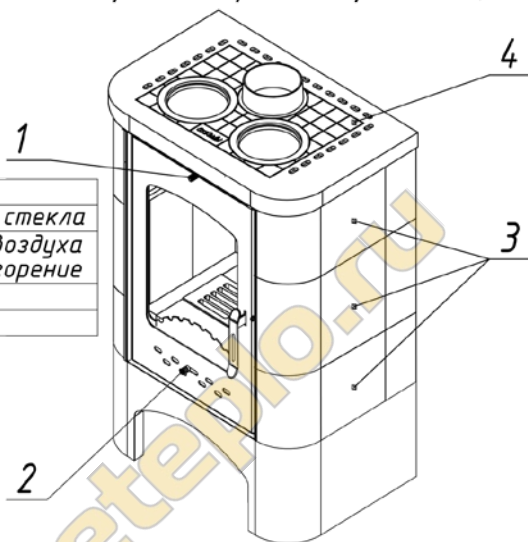
№	Наименование
1	Чугунная конфорка
2	Чугунная плита
3	Уплотнительный шнур под плиту (1,6 м)
4	Уплотнительный шнур под патрбок (0,5 м)
5	Задняя стальная панель
6	Стальной корпус
7	Зольный ящик
8	Уплотнительный шнур под стекло (1,55 м)
9	Стекло 450х350 мм
10	Уплотнительный шнур под дверцу (2,1 м)
11	Дверца печи-камина
12	Колпачок для регулировки заслонки
13	Ручка дверцы печи-камина (с 03.2015 г)
14	Ручка дверцы печи-камина (до 03.2015 г)
15	Шамот кирпич (комплект)
16	Элемент поддержки колосника
17	Колосниковая решетка
18	Стальное основание
19	Правая изразцовая панель
20	Левая изразцовая панель



# Печь-камин Бавария Изразцовая с плитой

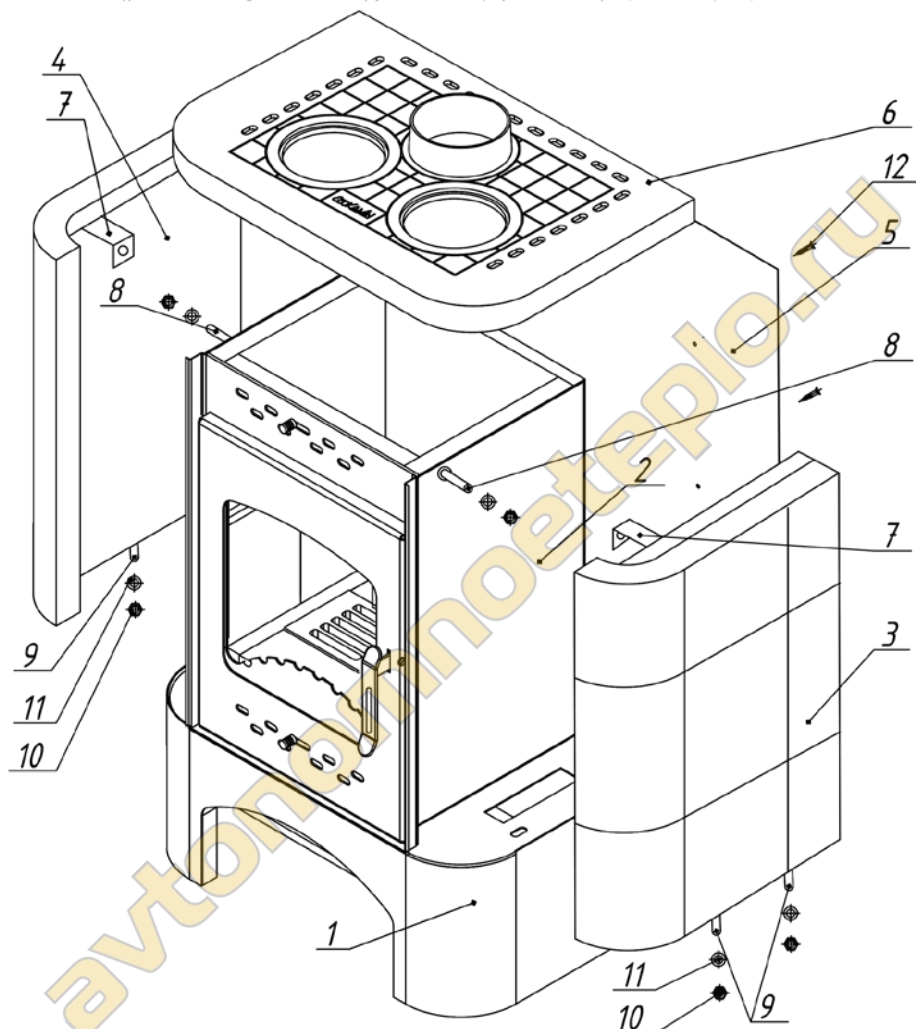
(для моделей: РК 127, РК 128, РК 129, РК 130, РК 131, РК 133)

№	Подключение и регулировки
1	Ручка регулировки системы очистки стекла
2	Ручка регулировки системы подачи воздуха на горение
3	Изразцы
4	Чугунная варочная плита



Технические характеристики	
Диаметр патрубка -	150 мм
ВхШхГ (мм) -	990x680x460
Номинальная мощность (кВт) -	11
Вес (кг) -	140

Схема, порядок и описание сборки печи-камина  
 "Бавария" с изразцами и чугунной плитой  
 РК-126, РК-127, РК-128, РК-129, РК-130, РК-131, РК-133



Ведомость комплектации

Номер	Наименование	Кол-во	Номер	Наименование	Кол-во
1	Основание	1	7	Кронштейн	2
2	Топочная камера	1	8	Винт 6x30	2
3	Боковая панель правая	1	9	Винт 6x12	4
4	Боковая панель левая	1	10	Гайка М6	8
5	Задний лист	1	11	Шайба Ø6 усил.	8
6	Чугунная плита	1	12	Саморез 13x4	7
			13	Кронштейн	4

1. Основание 1 и топочная камера 2  
поставляются заводом-изготовителем в  
собранном виде (Рис. 1)

2. Боковые панели 3,4 вставляются винтами 9  
в пазы основания 1 и крепятся гайкой и  
шайбой 10,11. Кронштейн 7 крепится к винту 8  
на топке 2 шайбой, гайкой 10,11. (Рис.2)

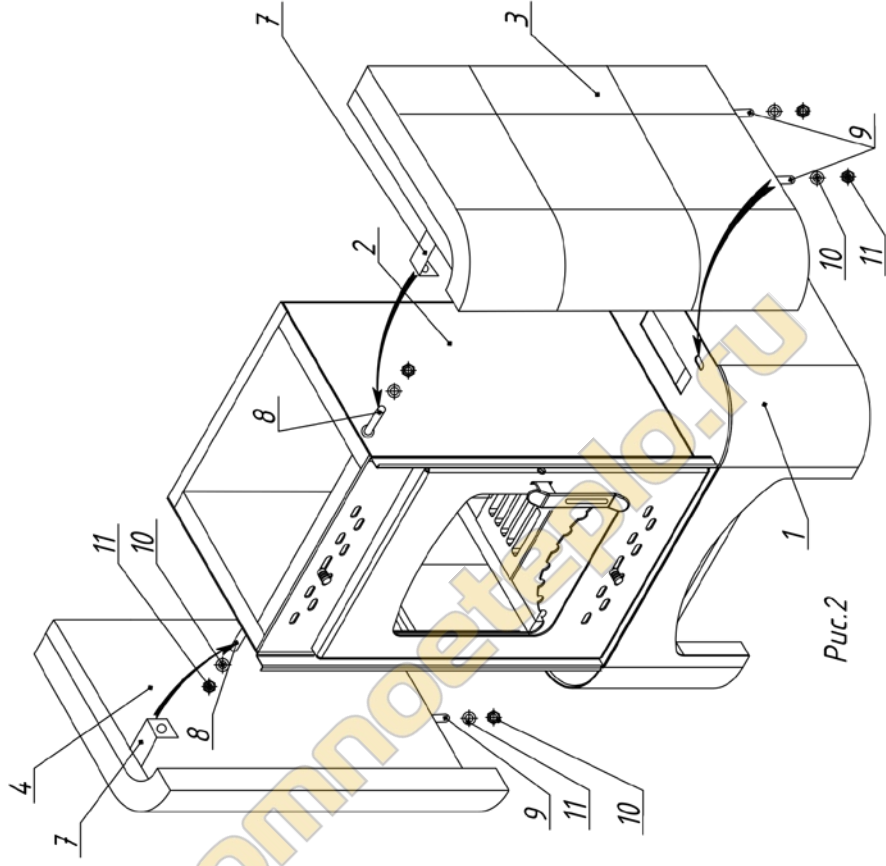


Рис.2

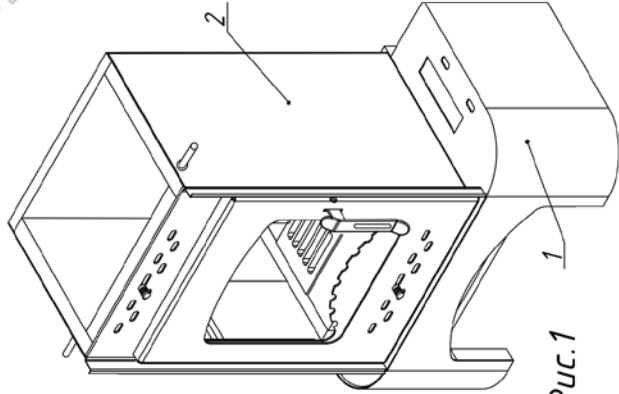


Рис.1

3. Задний лист 5 крепится к кронштейнам 13 топочной камеры 2 и основанию 1 с помощью саморезов 12 (Рис. 5)

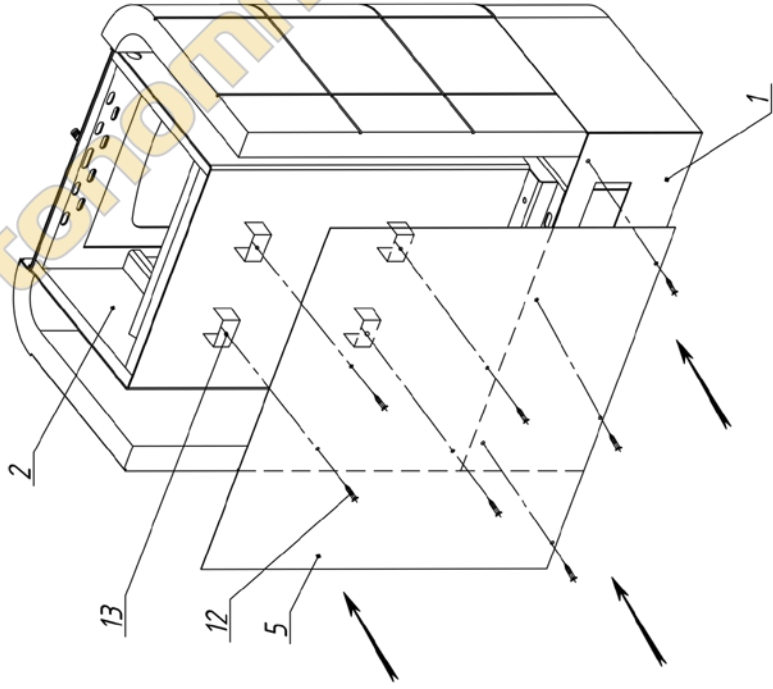


Рис. 3.

4. Чугунная плита 6 устанавливается сверху на топочную камеру 2 и боковые панели 3, 4, накрывая задний лист 5 (Рис. 4)

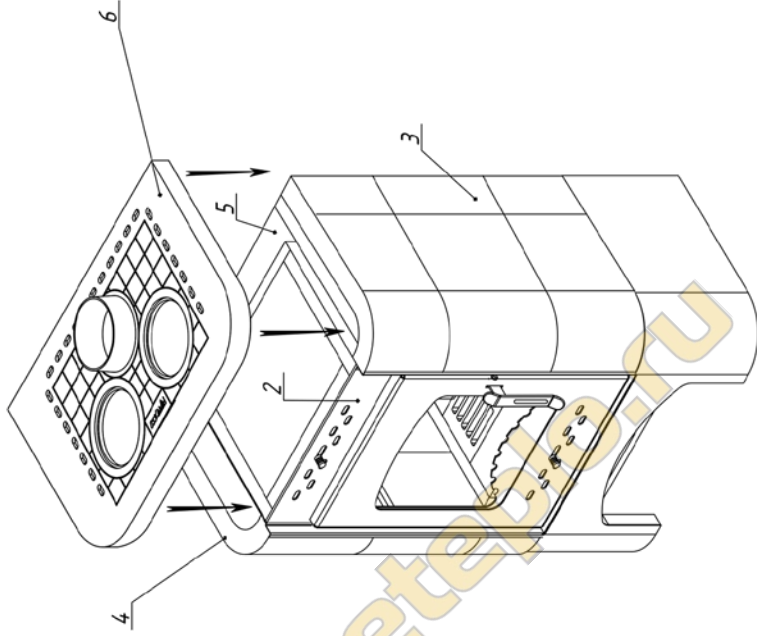
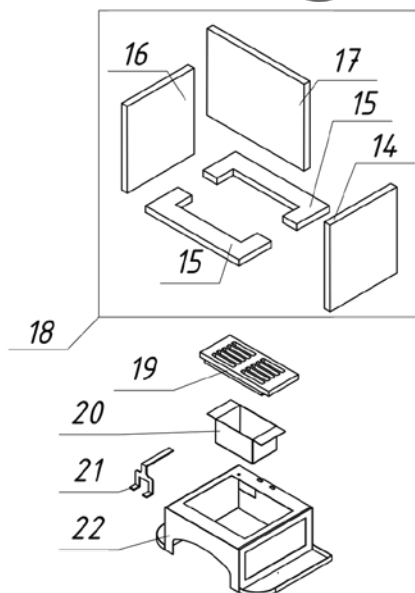
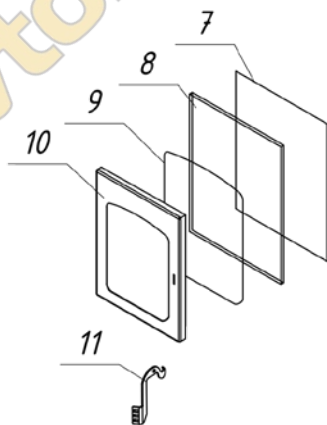
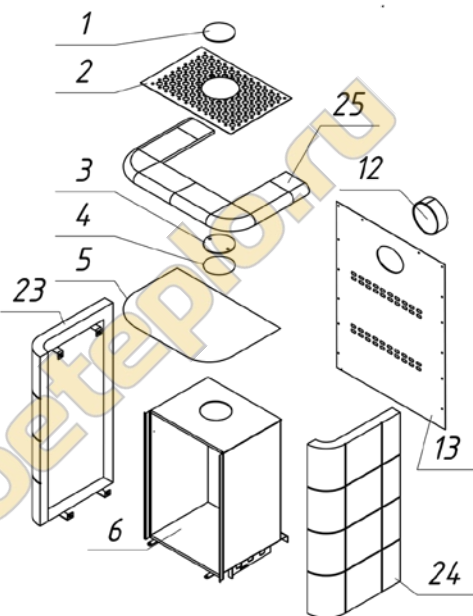


Рис. 4.

# Печь-камин София Изразцовая

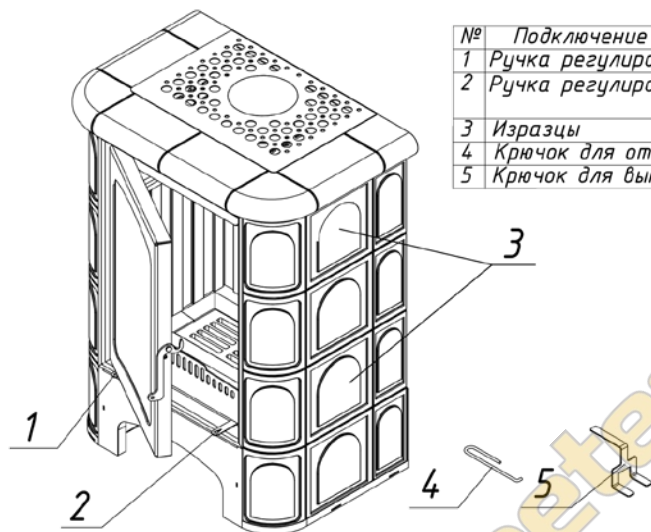
(для моделей: РК 105, РК 105Н, РК 109 ,РК 110, РК 111, РК 112)

№	Наименование
1	Декоративная заглушка (d=150 мм)
2	Декоративная стальная крышка
3	Заглушка для патрубка (d=150 мм)
4	Уплотнительный шнур под патрубок (1 м)
5	Уплотнительный шнур под изразец (1 м)
6	Стальной корпус
7	Уплотнительный шнур под стекло (0,9 м)
8	Уплотнительный шнур под стекло (2,1 м)
8	Стекло 638x412 мм
9	Уплотнительный шнур под дверцу (2,1 м)
10	Дверца печи-камина
11	Ручка дверцы печи-камина
12	Стальной съемный патрубок (d=150 мм)
13	Задняя стальная панель
14	Шамот термобетон панель правая боковая
15	Шамот термобетон панель подовая
16	Шамот термобетон панель левая боковая
17	Шамот термобетон панель задняя
18	Шамот термобетон комплект
19	Колосниковая решетка
20	Зольный ящик
21	Ручка для подъема колосника
22	Металлическое основание
23	Левая изразцовая панель
24	Правая изразцовая панель
25	Верхняя изразцовая панель

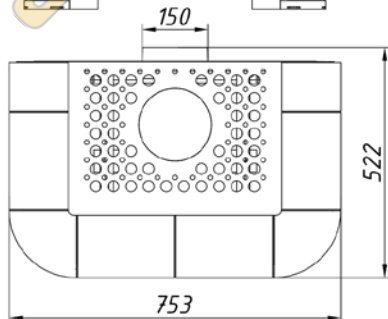
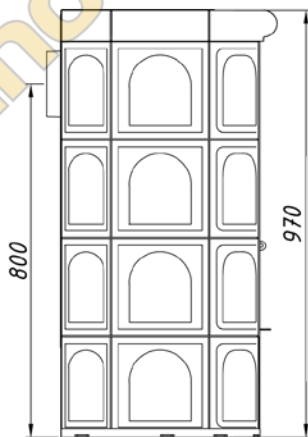
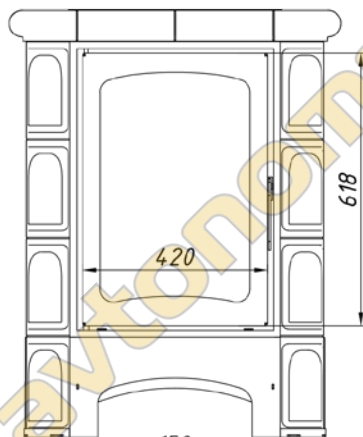


# Печь-камин София Изразцовая

(для моделей: РК 105, РК 105Н, РК 109, РК 110, РК 111, РК 112)



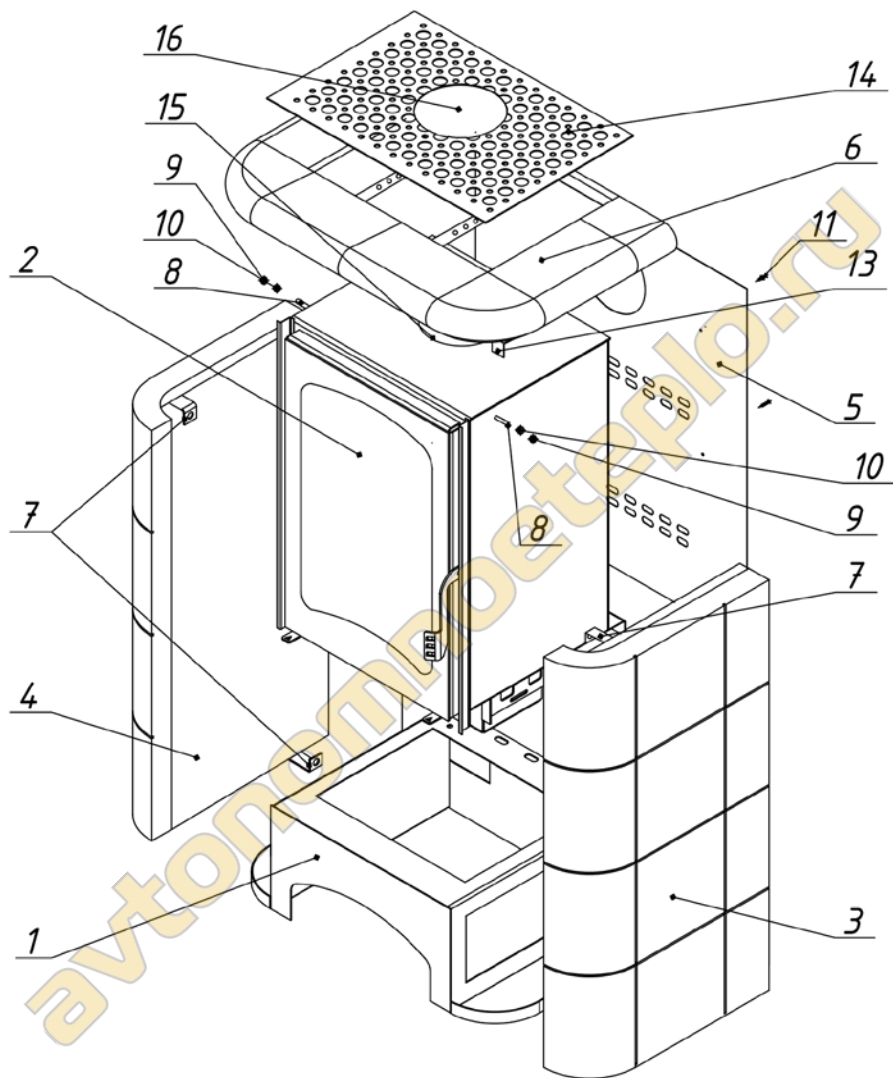
№ Подключение и регулировки	
1	Ручка регулировки системы очистки стекла
2	Ручка регулировки системы подачи воздуха на горение
3	Изразцы
4	Крючок для открывания дверки печи-камина
5	Крючок для вытаскивания колосника



Технические характеристики	
Диаметр патрубка - 150 мм	
ВхШхГ (мм) - 970х753х522	
Номинальная мощность (кВт) - 12	
Вес (кг) - 175	



Схема, порядок и описание сборки печи-камина "София" с изразцами РК-105, РК-105Н, РК-106, РК-107, РК-109, РК-110, РК-111, РК-112.



Номер	Наименование	Кол-во	Номер	Наименование	Кол-во	Номер	Наименование	Кол-во
1	Основание	1	7	Кронштейн	4	13	Кронштейн	2
2	Топочная камера	1	8	Винт 6x30	6	14	Декоративная крышка	1
3	Боковая панель правая	1	9	Гайка М6	10	15	Заглушка топки	1
4	Боковая панель левая	1	10	Шайба Ø 6 усл.	12	16	Заглушка крышки	1
5	Задний лист	1	11	Саморез 13x4	7	17	Чугунный патрубок	1
6	Верхняя панель	1	12	Кронштейн	4			



1. Основание 1 и топчанная камера 2  
поставляются заводом-изготовителем в  
собранном виде (Рис. 1)
2. Боковые панели 3,4 крепятся кронштейнами 7 к винтам  
9 на топке 2 и основании 1 шайбой, гайкой 10,11 (Рис. 2)

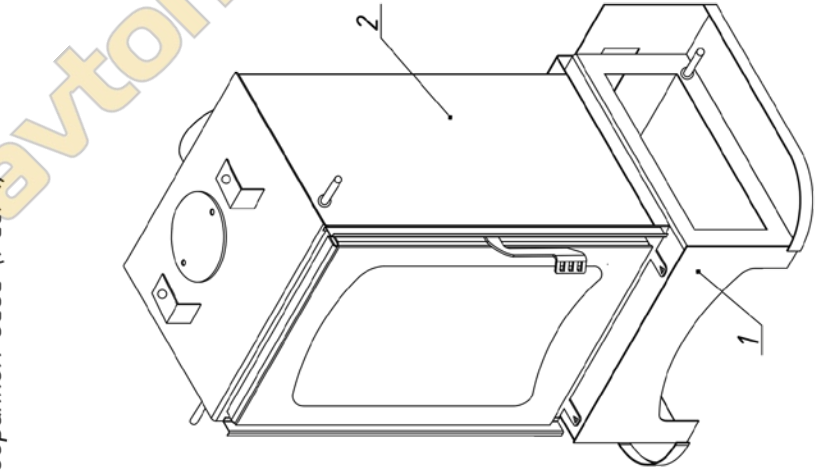


Рис.1

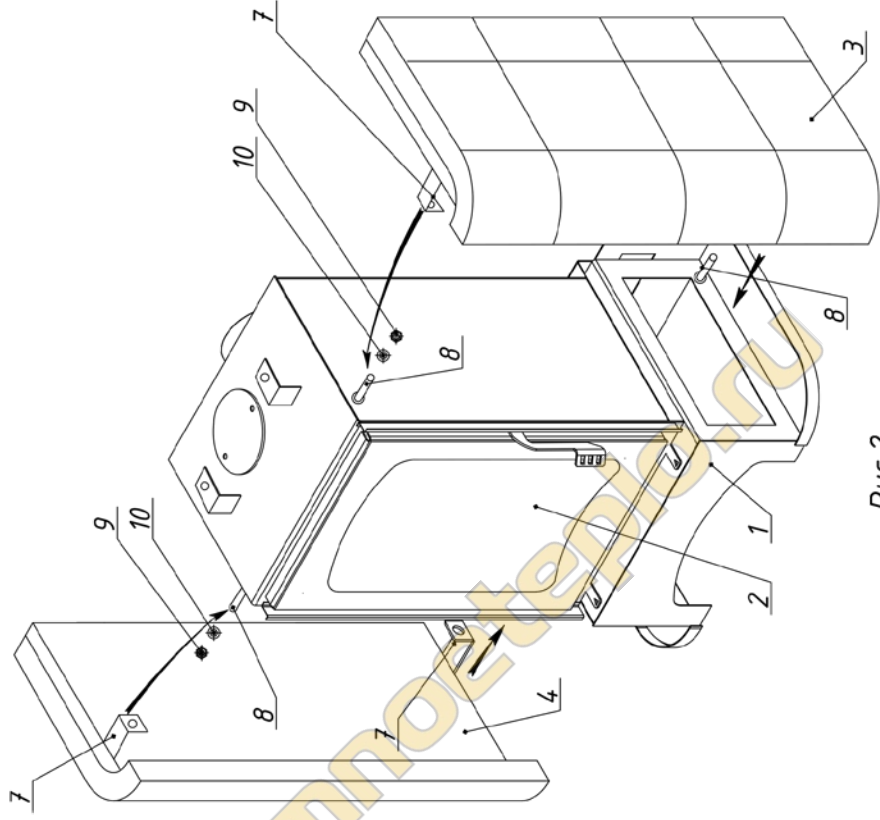


Рис.2

3. Верхняя панель 6 крепится к кронштейнам 13 винтами 8 и фиксируется шайбой и гайкой 9, 10 (Рис. 3)

4. Декоративная крышка 14 и заглушка крышки 16 устанавливаются на верхнюю панель 6 (Рис. 4)

5. Задний лист 5 крепится к кронштейнам 12 топочной камеры 2 и основанию 1 с помощью саморезов 11 (Рис. 5)

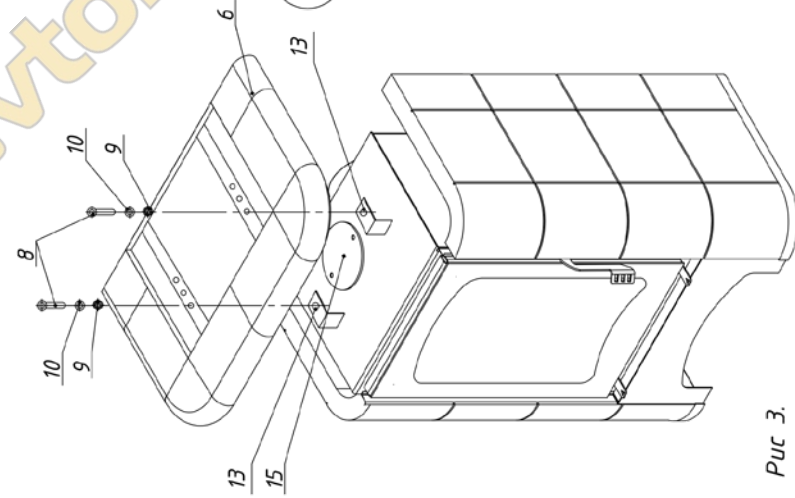


Рис. 3.

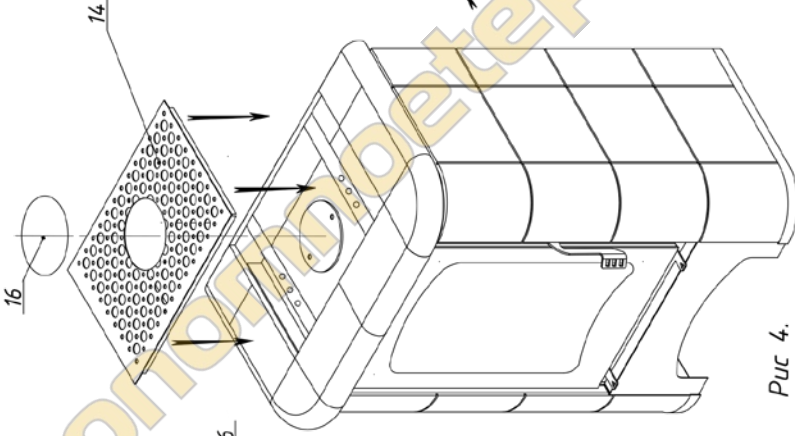


Рис. 4.

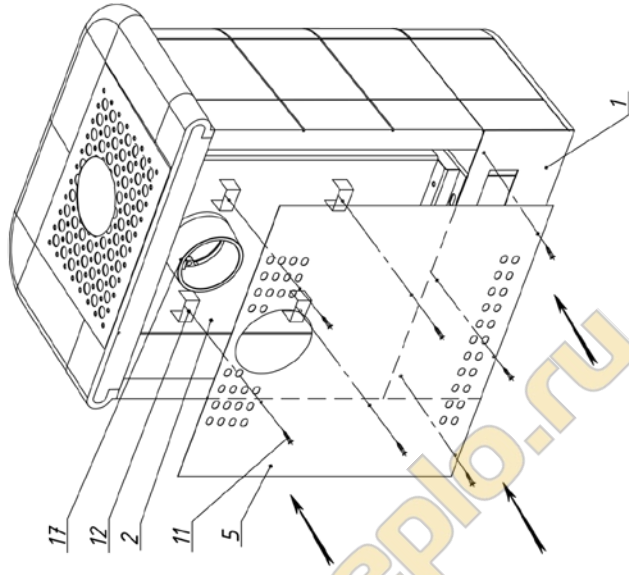
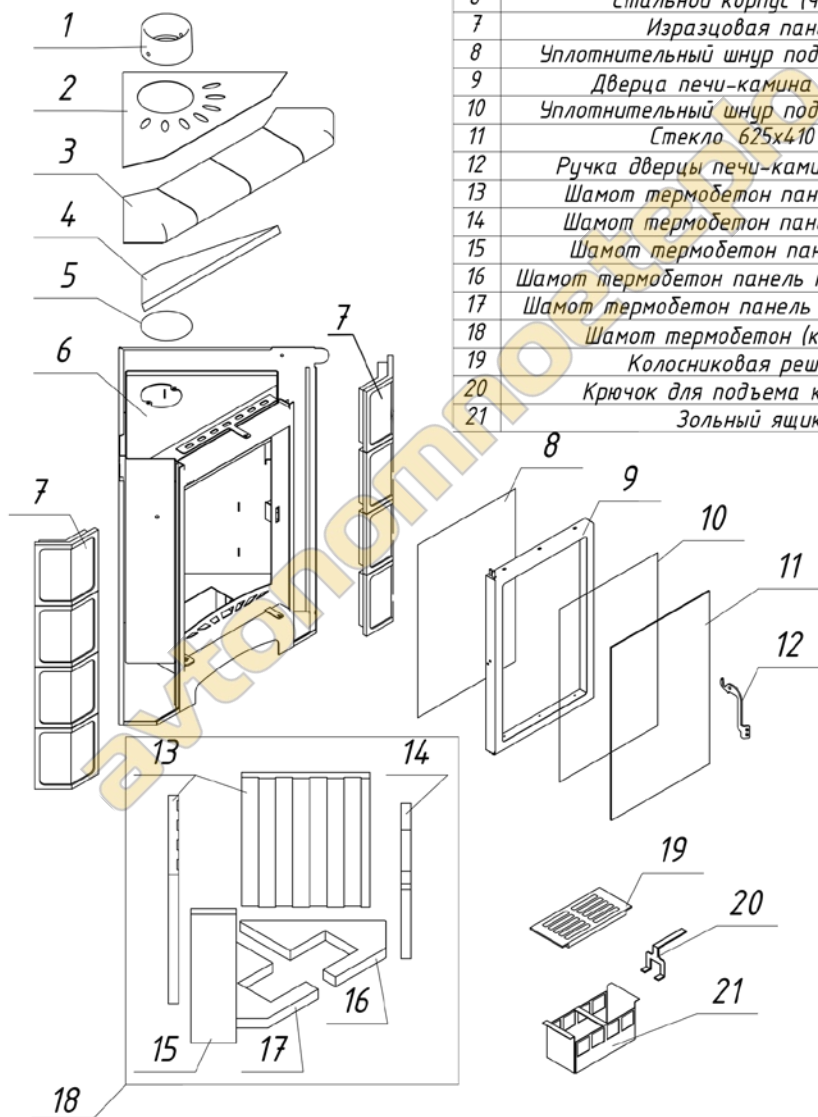


Рис. 5.

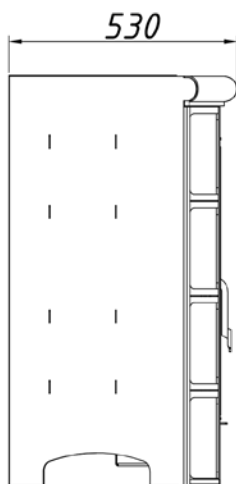
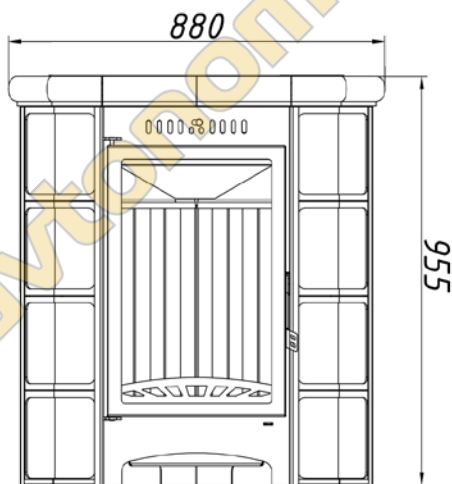
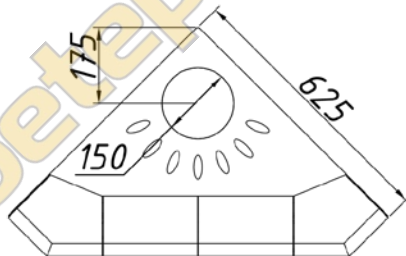
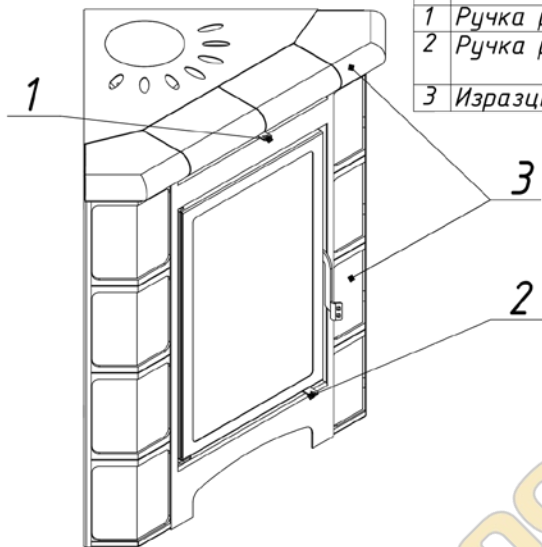
# Печь-камин София Изразцовая угловая (для моделей: РК 157, РК 144, РК 143, РК 141, РК 142)

№	Наименование
1	Съемный стальной патрубок (черный) (d=150 мм)
2	Декоративная крышка (черный)
3	Верхняя изразцовая панель
4	Пламяотсекатель
5	Уплотнительный шнур под патрубок (0,5 м)
6	Стальной корпус (черный)
7	Изразцовая панель
8	Уплотнительный шнур под дверцу (2 м)
9	Дверца печи-камина (черный)
10	Уплотнительный шнур под стекло (2 м)
11	Стекло 625x410 мм
12	Ручка дверцы печи-камина (черный)
13	Шамот термобетон панель задняя
14	Шамот термобетон панель правая
15	Шамот термобетон панель левая
16	Шамот термобетон панель правая подовая
17	Шамот термобетон панель левая подовая
18	Шамот термобетон (комплект)
19	Колосниковая решетка
20	Крючок для подъема колосника
21	Зольный ящик



# Печь-камин София Изразцовая угловая (для моделей: РК 157, РК 144, РК 143, РК 141, РК 142)

№	Подключение и регулировки
1	Ручка регулировки системы очистки стекла
2	Ручка регулировки системы подачи воздуха на горение
3	Изразцы

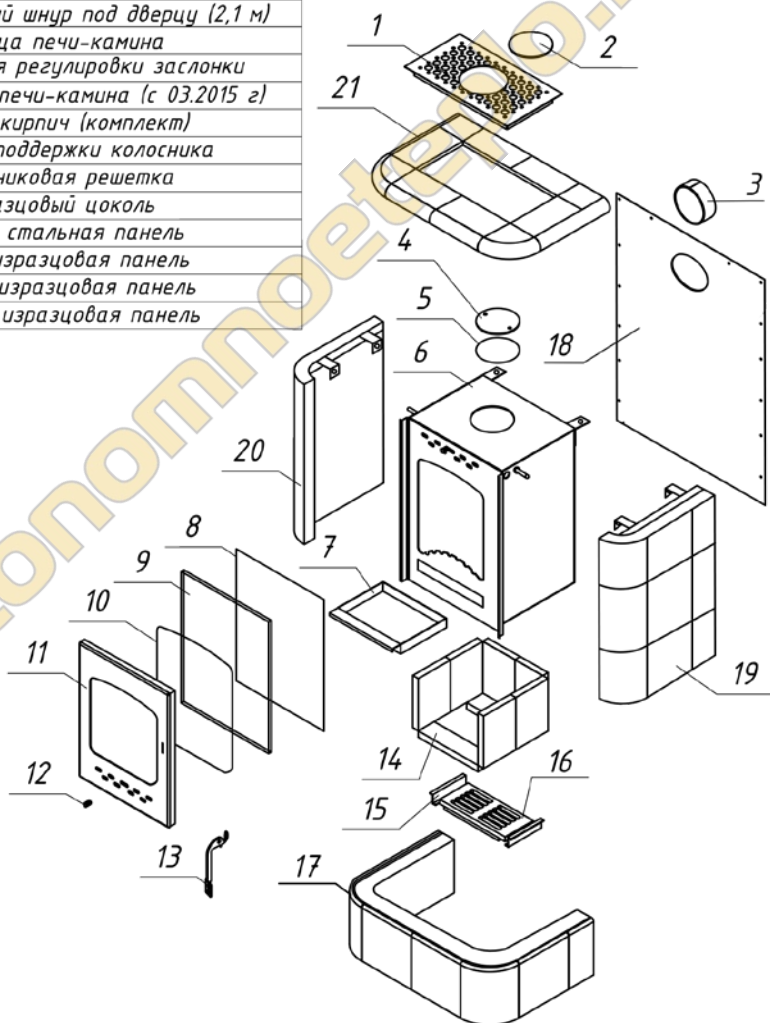


<i>Технические характеристики</i>	
Диаметр патрубка - 150мм	
ВхШхГ (мм) - 955x880x530	
Номинальная мощность (кВт) - 12	
Вес (кг) - 150	

# Печь-камин София Цоколь

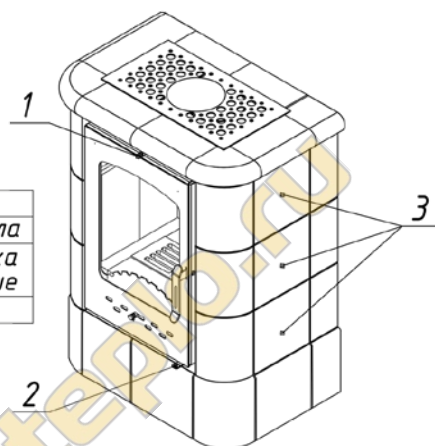
(для моделей: РК 160, РК 161, РК 164, РК 162, РК 163)

№	Наименование
1	Декоративная стальная крышка
2	Декоративная заглушка (d=150 мм)
3	Стальной съемный патрубок
4	Заглушка для патрубка (d=150 мм)
5	Уплотнительный шнур для патрубка (1 м)
6	Стальной корпус
7	Зольный ящик
8	Уплотнительный шнур под стекло (1,55 м)
9	Стекло 450х350 мм
10	Уплотнительный шнур под дверцу (2,1 м)
11	Дверца печи-камина
12	Колпачок для регулировки заслонки
13	Ручка дверцы печи-камина (с 03.2015 г.)
14	Шамот кирпич (комплект)
15	Элемент поддержки колосника
16	Колосниковая решетка
17	Изразцовый цоколь
18	Задняя стальная панель
19	Левая изразцовая панель
20	Правая изразцовая панель
21	Верхняя изразцовая панель

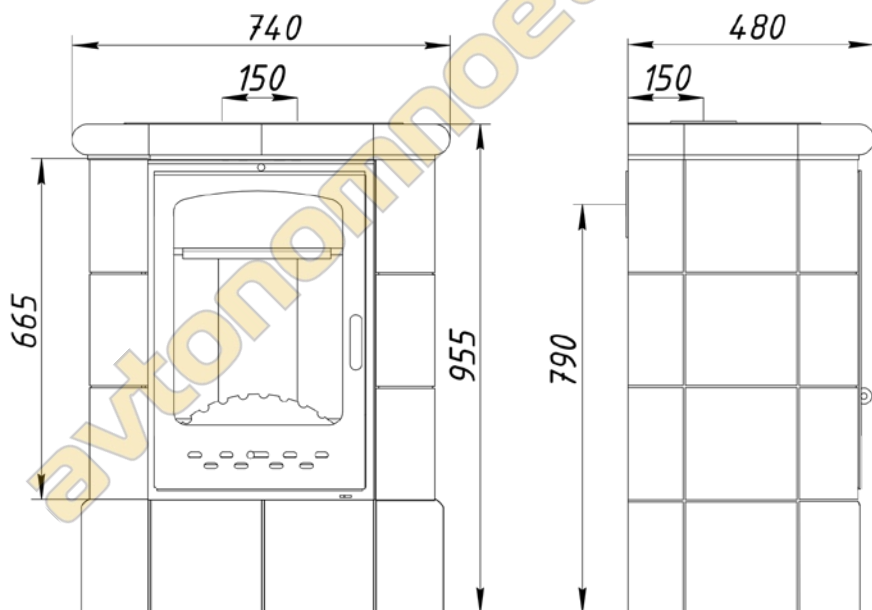


# Печь-камин София Цоколь

(для моделей: РК 160, РК 161, РК 164, РК 162, РК 163)

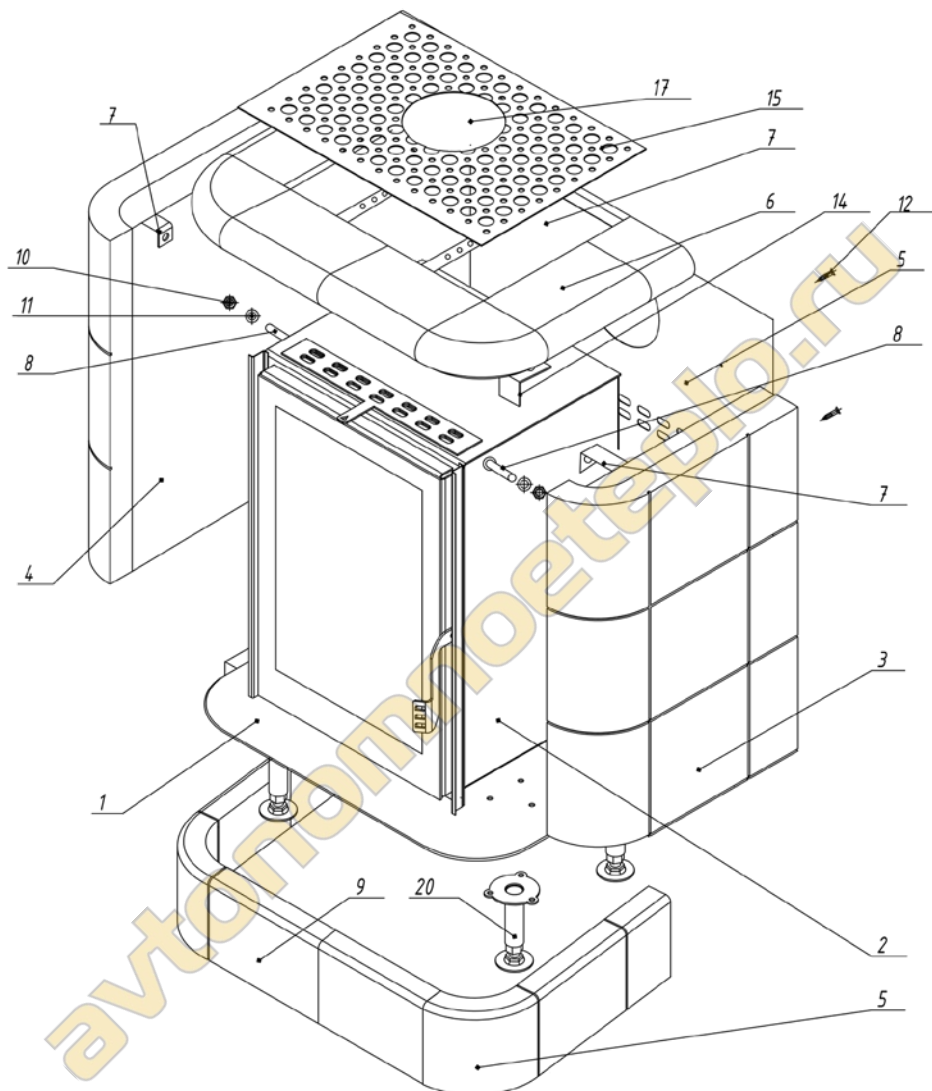


№	Подключение и регулировки
1	Ручка регулировки системы очистки стекла
2	Ручка регулировки системы подачи воздуха на горение
3	Изразцы



Технические характеристики	
Диаметр патрубка -	150 мм
ВхШхГ (мм) -	955x740x480
Номинальная мощность (кВт) -	12
Вес (кг) -	150

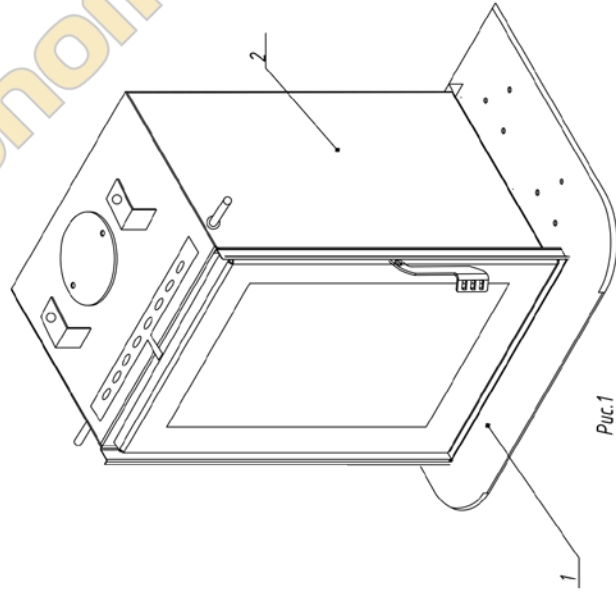
## Схема, порядок и описание сборки печи-камина "София" керамика РК-160, РК-161, РК-162, РК-163, РК-164



Номер	Наименование	Кол-во	Номер	Наименование	Кол-во	Номер	Наименование	Кол-во
1	Основание	1	7	Кронштейн	2	14	Кронштейн	2
2	Топочная камера	1	8	Винт 6x30	4	15	Декоративная крышка	1
3	Боковая панель правая	1	9	Цоколь керамический	1	16	Заглушка топки	1
4	Боковая панель левая	1	10	Гайка М6	8	17	Заглушка крышки	1
5	Задний лист	1	11	Шайба Ø6 усил.	8	18	Чугунный патрубок	1
6	Верхняя панель	1	12	Саморез 13x4	7	19	Болт 8x12	12
			13	Кронштейн	4	20	Опора	4



1. Основание 1 и топочная камера 2 поставляются заводом-изготовителем в собранном виде (Рис. 1)



2. Основание 20 прикручиваются к основанию 1 болтами 19

3. Топка 2 в сборе с основанием 1 и опорами 20 ставится на цоколь керамический 9, предварительно отрегулировав опоры 20 по высоте (Рис. 2)

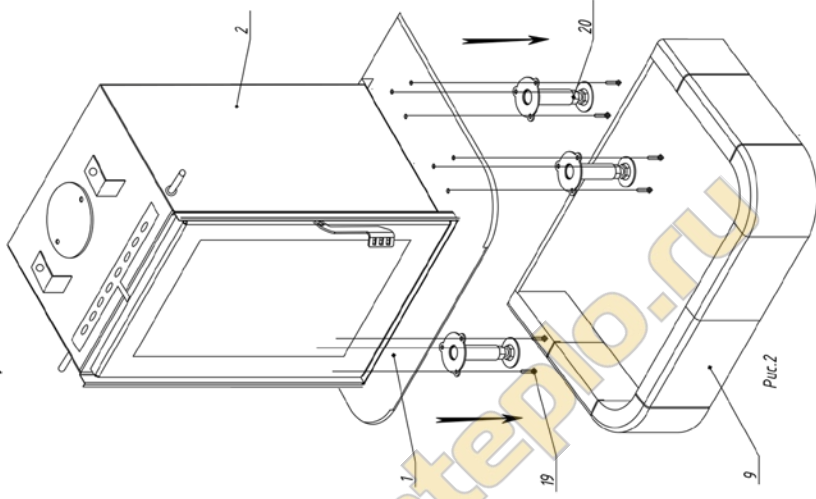


Рис.2

Рис.1



4. Кронштейн 7 боковых панелей 3,4 крепится к винту 8 на толчке 2 шайбой, и фиксируется шайбой 10,11 (Рис. 3)

5. Верхняя панель 6 крепится к кронштейнам 14 винтами 8 и фиксируется шайбой и гайкой 10,11 (Рис. 4)

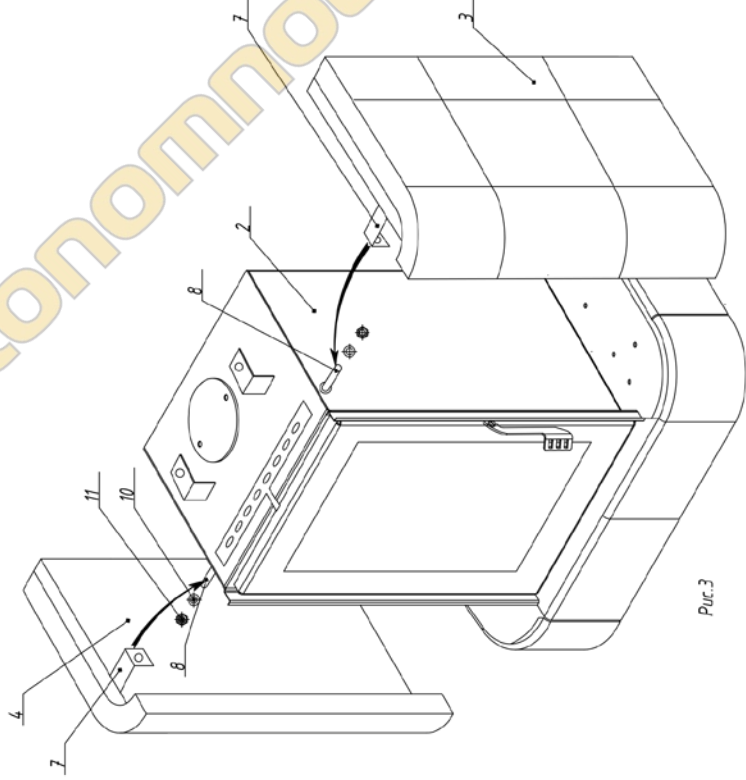


Рис.3

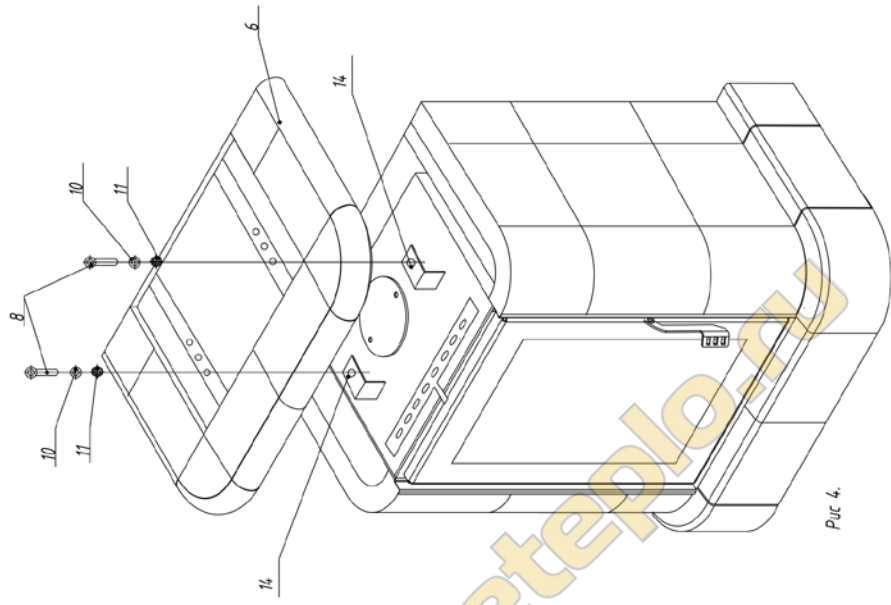


Рис.4

6. Декоративная крышка 15 и заглушка крышки 17 устанавливаются на верхнюю панель 6 (Рис. 5)

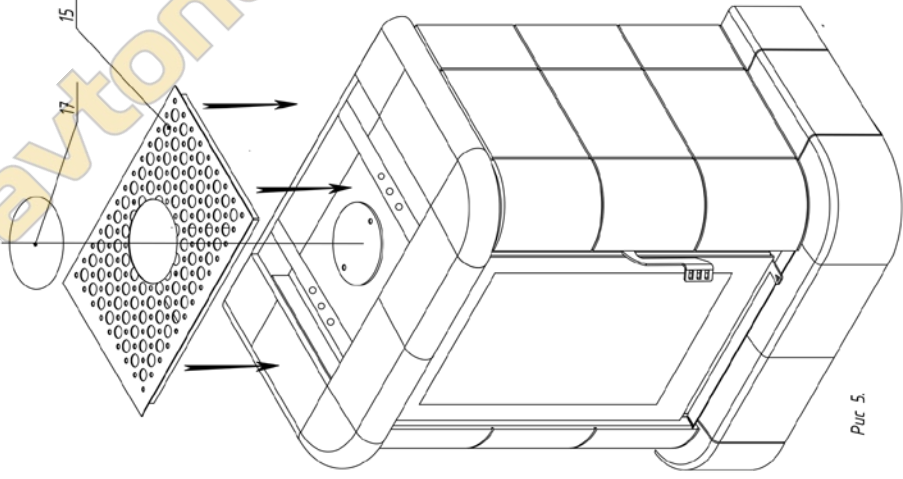


Рис. 5

7. Верхняя панель 5 крепится к кронштейнам 13 топочной камеры 2 и основанием 1 с помощью саморезов 12 (Рис. 6)

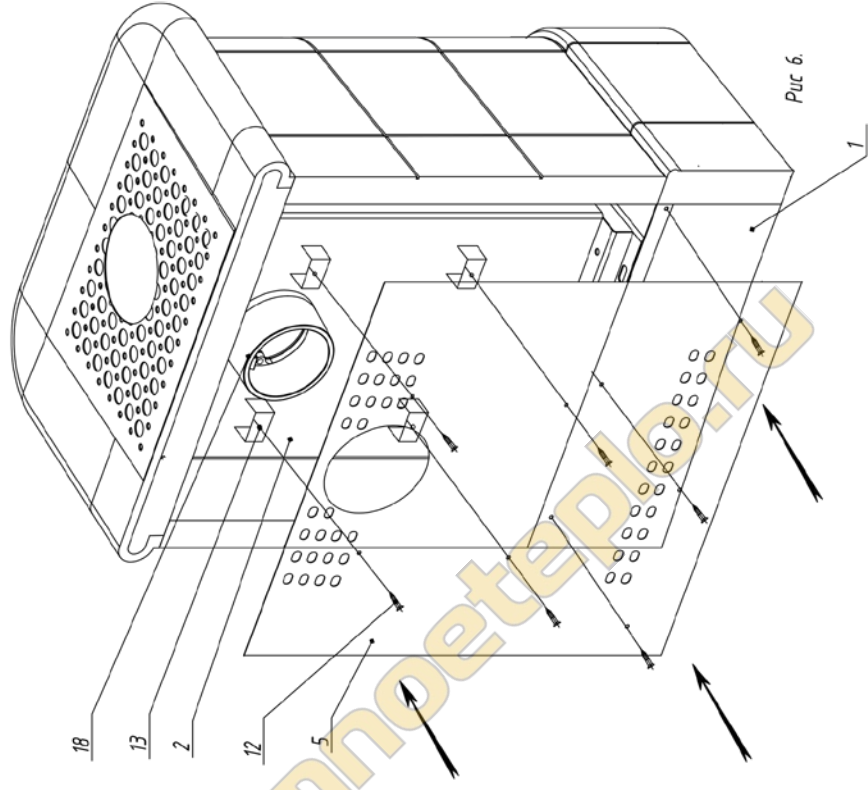
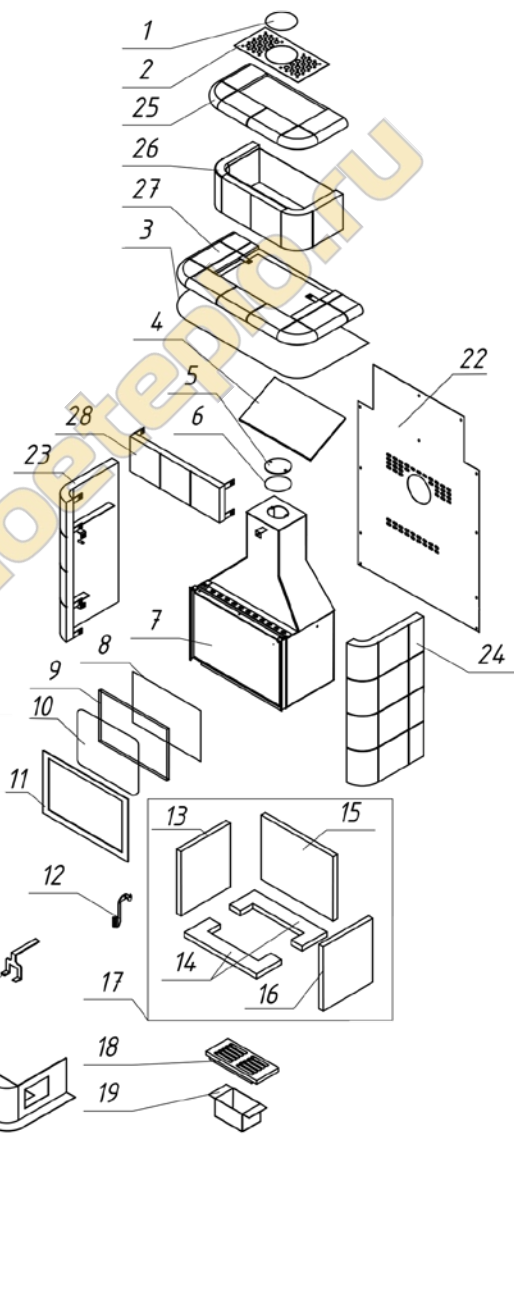


Рис. 6

# Печь-камин Эльзас Изразцовый

(для моделей: РК 088, РК 091, РК 092, РК 093, РК 097, РК 098, РК 099, РК 100, РК 101, РК 102, РК 103, РК 104)

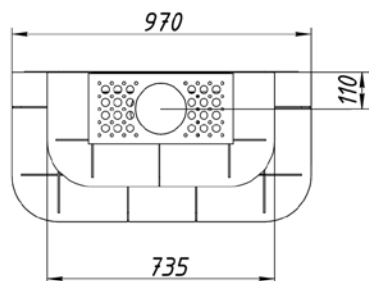
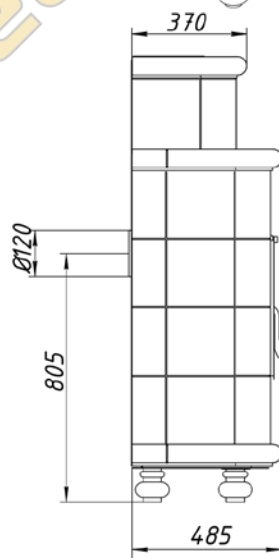
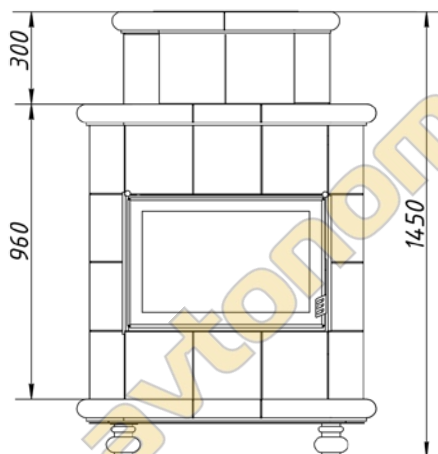
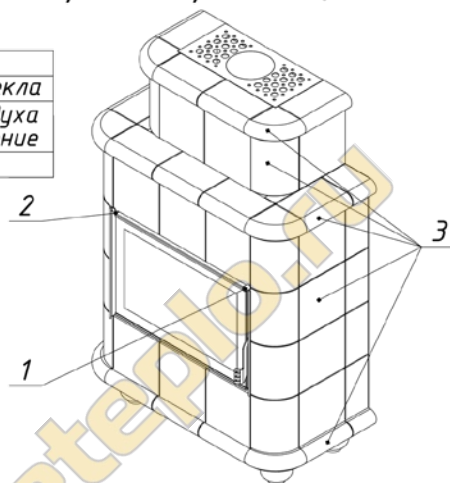
№	Наименование
1	Декоративная заглушка (d=150 мм)
2	Декоративная стальная крышка
3	Уплотнительный шнур под изразцы (7,5 м)
4	Пламяотсекатель 5x642x160 мм
5	Заглушка для патрубка (d=150 мм)
6	Уплотнительный шнур под патрубок (1 м)
7	Стальной корпус
8	Уплотнительный шнур под стекло (1,3 м)
8	Уплотнительный шнур под стекло (2,1 м)
9	Стекло 628x412 мм
10	Уплотнительный шнур под дверцу (2,1 м)
11	Дверца печи-камина
12	Ручка дверцы печи-камина
13	Шамот термобетон панель левая боковая
14	Шамот термобетон панель подовая
15	Шамот термобетон панель задняя
16	Шамот термобетон панель правая боковая
17	Шамот термобетон комплект
18	Колосниковая решетка
19	Зольный ящик
20	Крючок для подъема колосника
21	Металлическое основание
22	Задняя металлическая панель
23	Левая изразцовая панель
24	Правая изразцовая панель
25	Верхняя изразцовая панель
26	Верхний изразцовый цоколь
27	Средняя изразцовая панель
28	Верхняя фасадная изразцовая панель
29	Нижняя фасадная изразцовая панель
30	Нижняя изразцовая панель
31	Ножки



# Печь-камин Эльзас Изразцовый

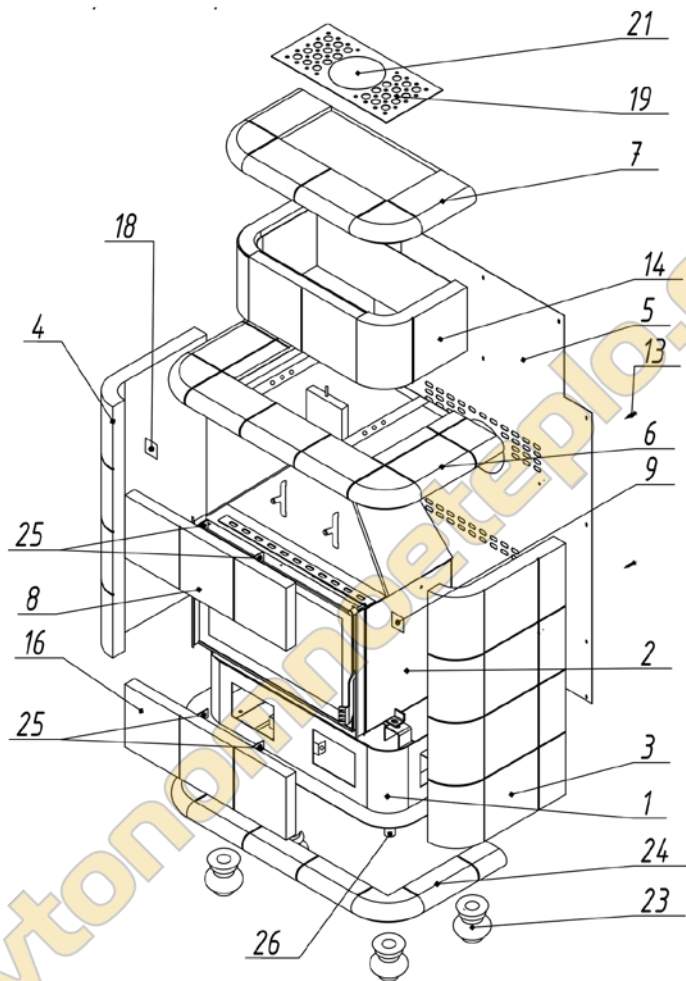
(для моделей: РК 088, РК 091, РК 092, РК 093, РК 097, РК 098, РК 099, РК 100, РК 101, РК 102, РК 103, РК 104)

№	Подключение и регулировки
1	Ручка регулировки системы очистки стекла
2	Ручка регулировки системы подачи воздуха на горение
3	Изразцы



Технические характеристики
Диаметр патрубка - 120 мм
ВхШхГ (мм) - 1450x970x485
Номинальная мощность (кВт) - 12
Вес (кг) - 273

Схема, порядок и описание сборки печи-камина "Эльзас" с изразцами РК-088-01, РК-091-01, РК-092-01, РК-093-01, РК-097-01, РК-098-01, РК-099-01, РК-100-01, РК-101-01, РК-102-01, РК-103-01, РК-104-01.



Номер	Наименование	Кол-во	Номер	Наименование	Кол-во	Номер	Наименование	Кол-во
1	Основание	1	9	Кронштейн	4	18	Кронштейн	4
2	Топочная камера	1	10	Винт 6x30	8	19	Декоративная крышка	1
3	Боковая панель правая	1	11	Гайка М6	11	20	Заглушка топки	1
4	Боковая панель левая	1	12	Шайба Ø6 усил.	17	21	Заглушка крышки	1
5	Задний лист	1	13	Саморез 13x4	9	22	Чугунный патрубок	1
6	Средняя панель	1	14	Кронштейн	4	23	Ножка	4
7	Верхняя панель	1	15	Корона	1	24	Нижняя панель	1
8	Вставка верхняя	1	16	Вставка нижняя	1	25	Кронштейн	4
			17	Болт 8x12	12	26	Опора	4

1. Основание 1 молочная камера 2 поставляются заводом-изготовителем в собранном виде (Рис. 1)

2. Опоры 26 прикручиваются к основанию 2 болтами 17

3. Ножки 23 одеваются на опоры 26 (Рис. 2)

4. Нижняя панель 24 фиксируется на основании 1 гайками, шайбами 11, 12 (Рис. 3)

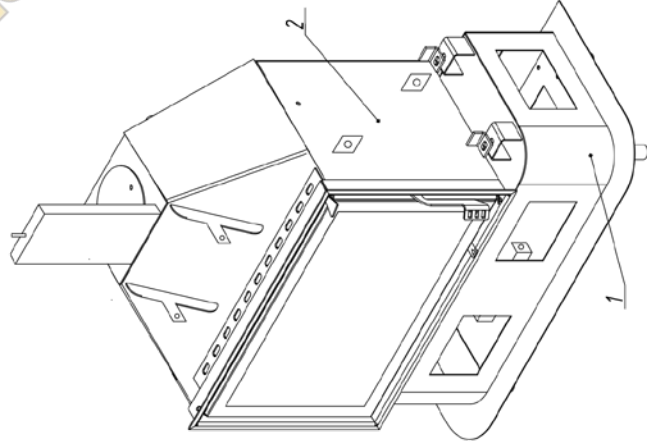


Рис. 1

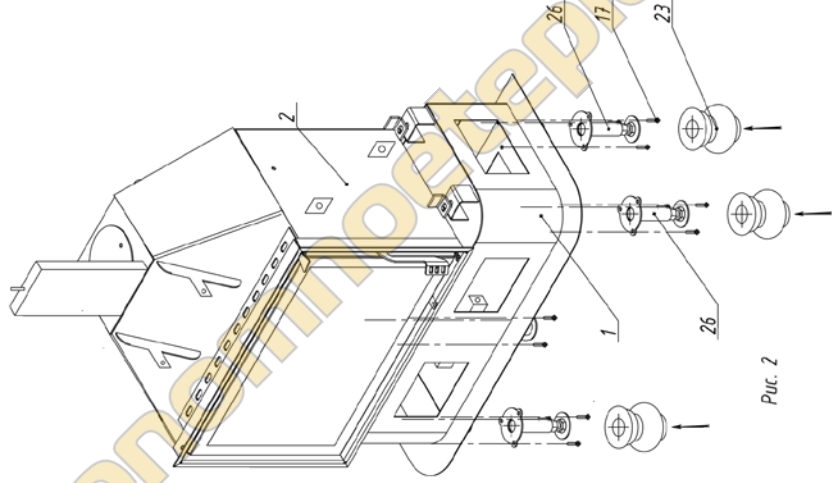


Рис. 2

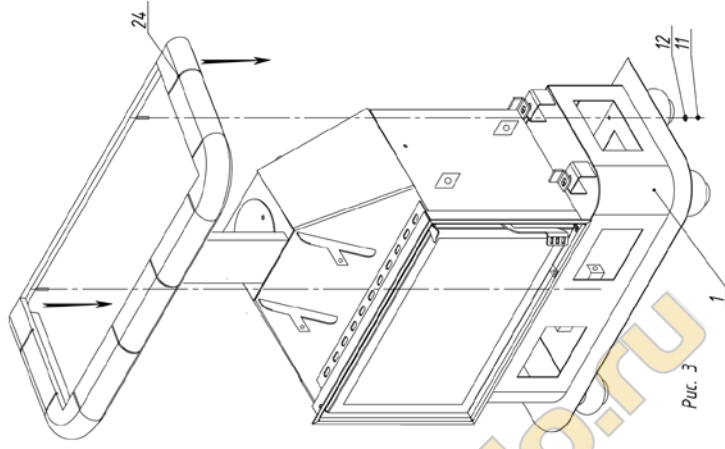


Рис. 3



5. Боковые панели 3,4 устанавливаются на нижнюю панель 24 и крепятся к топке 2 кронштейнами 18 на боковых панелях и кронштейнами 9 на топке. Фиксируются винтами 10, гайками 11, шайбами 12 (Рис. 4)

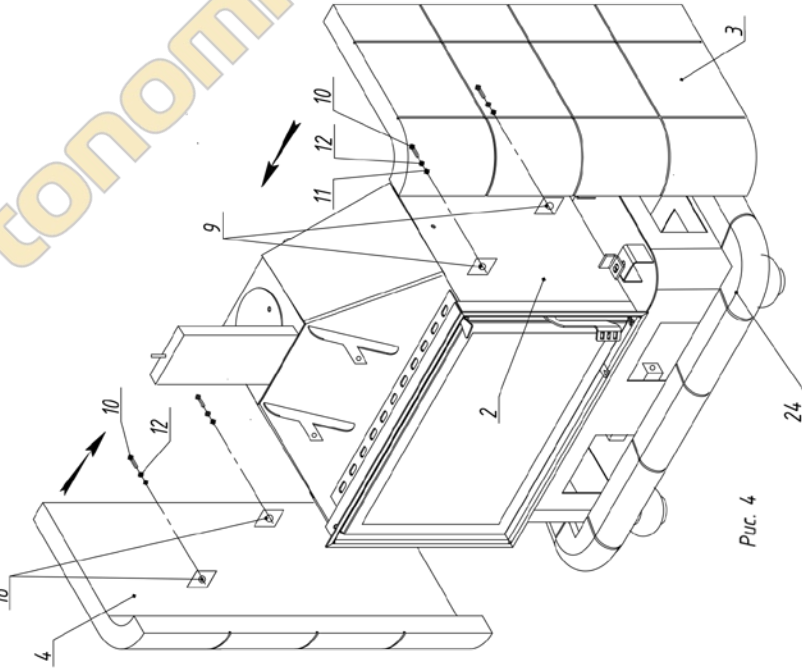


Рис. 4

6. Верхняя вставка 8 крепится кронштейнами 25 к кронштейнам 10, 11, шайбами 12

7. Нижняя вставка 16 крепится кронштейнами 25 к кронштейнам 10, 11, шайбами 12 (Рис. 5)

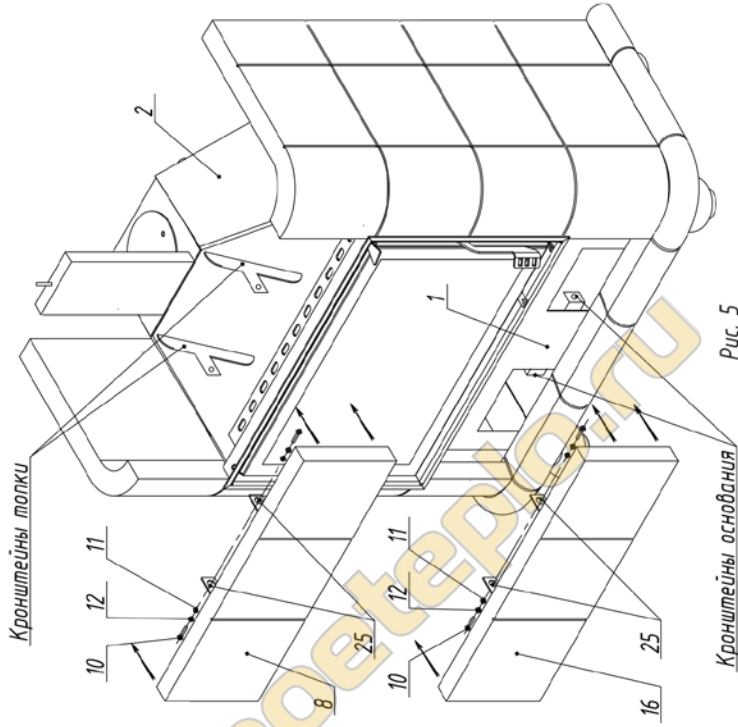


Рис. 5

8. Верхняя панель 6 устанавливается на верхнюю вставку 8 и боковые панели 3,4 (Рис. 6)

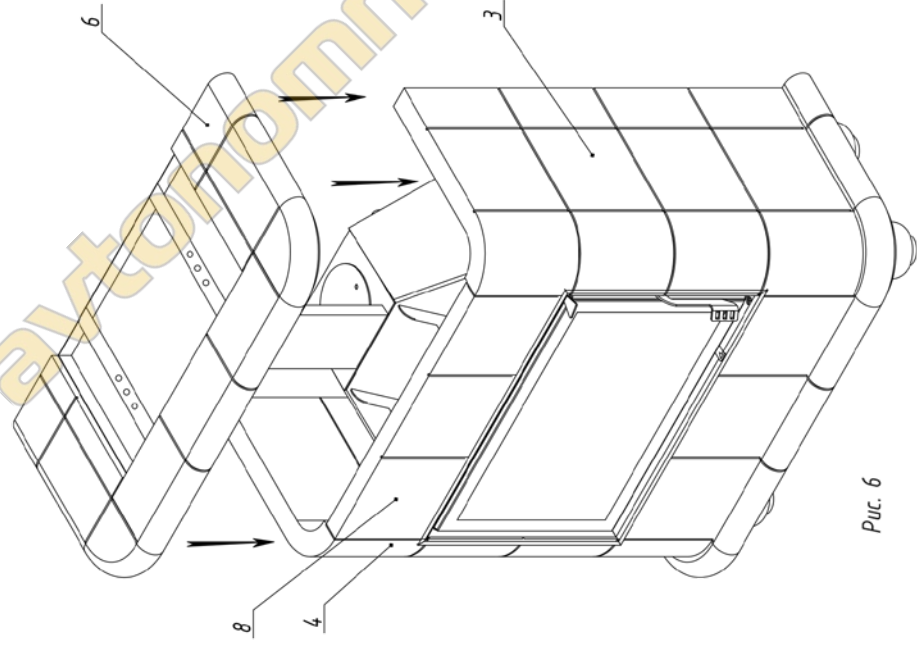


Рис. 6

9. Корона 15 устанавливается на верхнюю панель 6 (Рис. 7)

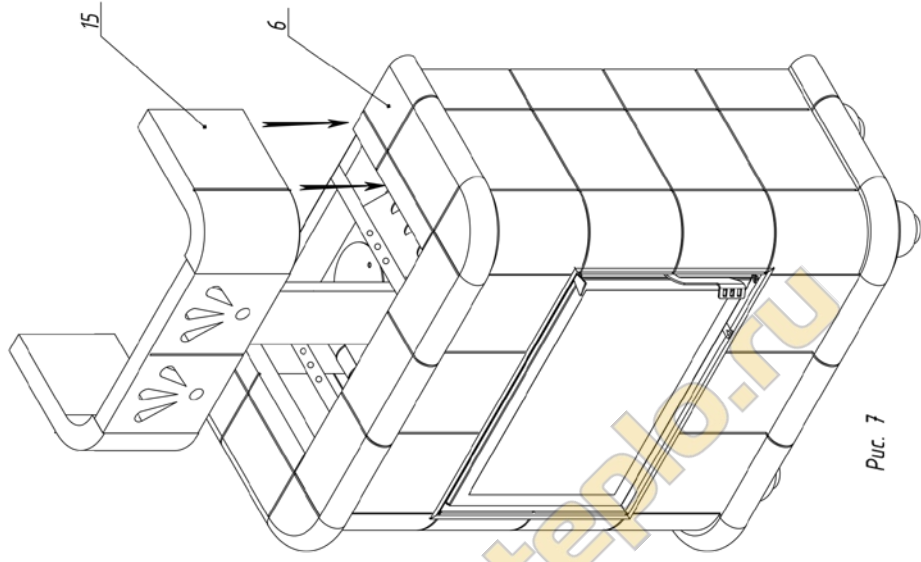


Рис. 7



10. Верхняя панель 7 устанавливается на корону 15 (Рис. 8)

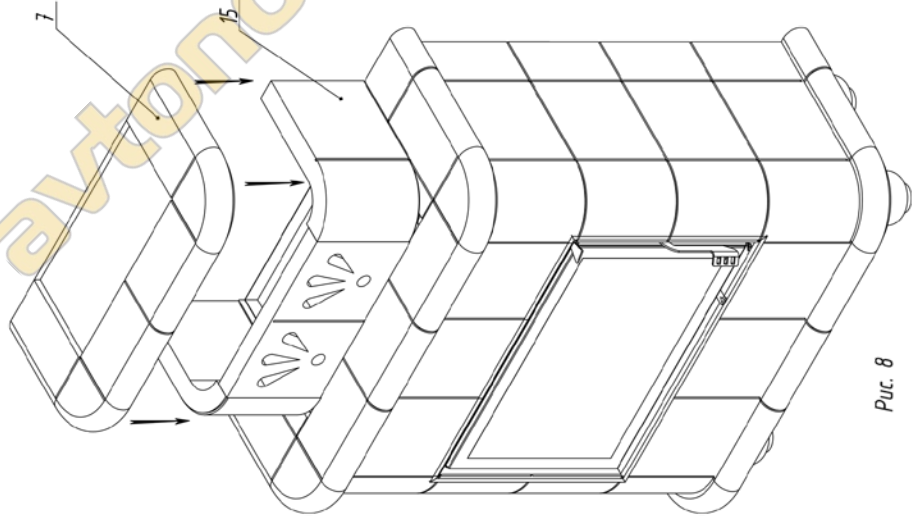


Рис. 8

11. Декоративная крышка 19 и заглушка крышки 21 устанавливаются на верхнюю панель 7 (Рис. 9)

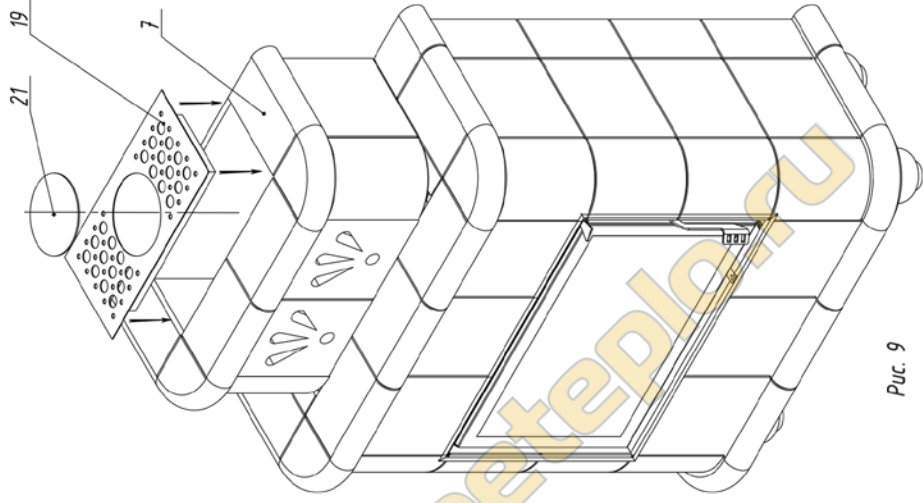


Рис. 9

12. Стыковочные русты (швы) в местах примыкания панелей (указаны на чертеже стрелками) промазывать силиконовым термостойким герметиком, входящим в комплект поставки (Рис. 10)

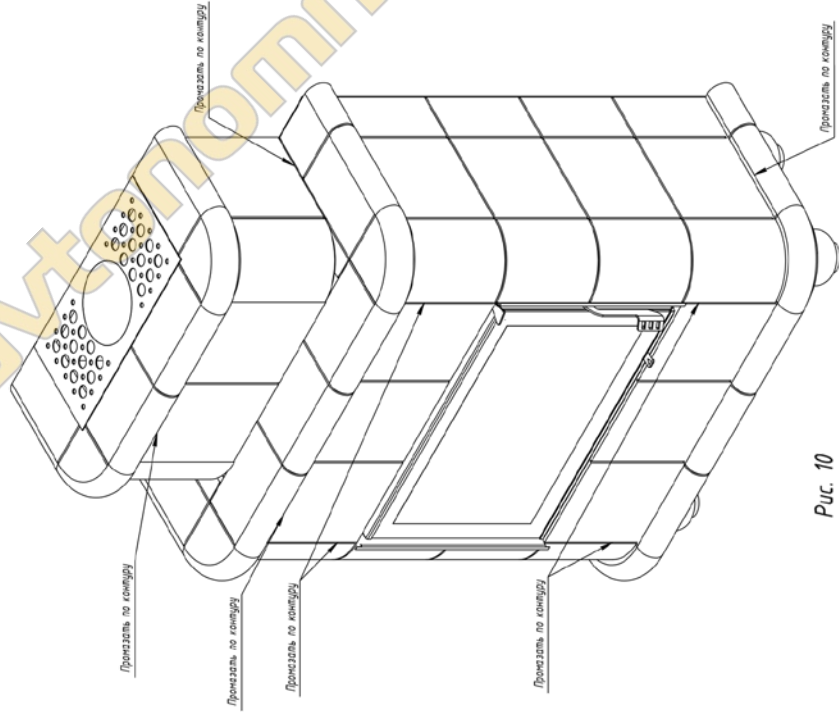


Рис. 10

13. Задний лист 5 крепится к кронштейнам топочной камеры 2, нижней панели 24, средней панели 6, верхней панели 7 с помощью саморезов 13 (Рис. 11)

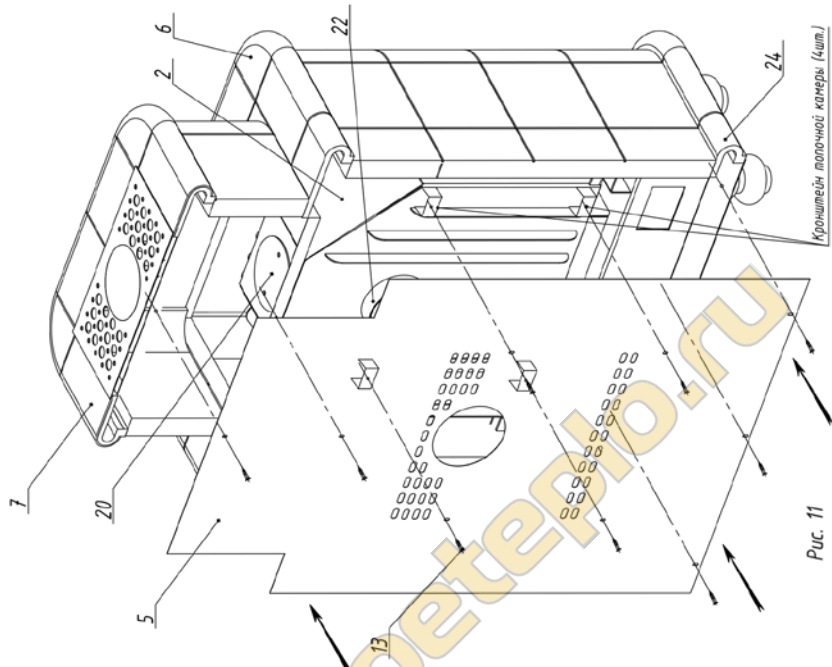


Рис. 11

Для заметок

автономное тепло.ру

## ГАРАНТИЙНЫЙ ТАЛОН

Модель:	Штамп продавца
Серийный номер:	
Дата продажи:	
Продавец:	

**Потребитель ознакомлен с инструкцией, правилами эксплуатации печи и поставлен в известность, что:**

**Монтаж печи должен проводиться квалифицированными специалистами с лицензией на право проведения работ по монтажу, ремонту, чистке, обслуживанию дымоходов, печей, каминов и соответствовать нормативным документам, указанным в п. 3 данной инструкции, и соблюдать правила эксплуатации, рекомендованные данной инструкцией.**

Подпись потребителя: \_\_\_\_\_ (\_\_\_\_\_)