

Частное акционерное общество
“АГРОРЕСУРС”



013



МГ-01

**КОТЛЫ ОТОПИТЕЛЬНЫЕ ГАЗОВЫЕ
СТАЛЬНЫЕ С ГЕРМЕТИЧНОЙ КАМЕРОЙ СГОРАНИЯ
ТИПА “ДАНКО”**

РУКОВОДСТВО ПО ЭКСПЛУАТАЦИИ

632483.004 КЕ



г. Ровно

УВАЖАЕМЫЙ ПОКУПАТЕЛЬ!

Перед эксплуатацией котла внимательно ознакомьтесь с этим руководством.

При покупке котла убедитесь в правильности заполнения торгующей организацией талонов на гарантийный ремонт, проверьте комплектность и товарный вид котла.

ВНИМАНИЕ!

Гарантийный ремонт не предоставляется и предприятие - изготовитель не несет ответственности за работу котла при игнорировании и грубом нарушении рекомендаций данного руководства, а также когда:

а) монтаж и подключение котла выполняла организация, которая не имеет лицензии на проведение данного вида работ;

б) смонтированный котел был введен в эксплуатацию без принятия его специалистами специализированного предприятия газового хозяйства.

Перед установлением котла, система отопления должна быть промыта от накипи, ржавчины и осадка.

Чтобы подобрать необходимой мощности котел для отапливаемого помещения, обращайтесь за расчетами к специализированной проектной организации.

Реальная отапливаемая площадь котлом отличается от теоретической (1кВт на 10м²) и зависит от назначения помещений и их характеристик (суммарной площади внешних стен, их толщины и материала изготовления, утепления стен и крыши, общей застекленной площади и др.), климатической зоны, конструктивных особенностей системы отопления и емкости в ней теплоносителя, давления газа.

При установлении циркуляционного насоса достигается более равномерный нагрев отопительной системы, таким образом комфорт в помещении обеспечивается при меньшем потреблении газа.

Котел "Данко"  ЧОО"
№  

1. ОБЩИЕ СВЕДЕНИЯ.

1.1. Котлы отопительные газовые стальные с герметичной камерой сгорания с отводом продуктов сжигания через внешнюю стену дома типа “Данко-7УХ”, “Данко-7УС”, “Данко-10УХ”, “Данко-10УС”, “Данко-12,5УХ”, “Данко-12,5УС”, “Данко-15,5УХ”, “Данко-15,5УС”, “Данко-7УВХ”, “Данко-7УВС”, “Данко-10УВХ”, “Данко-10УВС”, “Данко-12,5УВХ”, “Данко-12,5УВС”, “Данко-15,5УВХ”, “Данко-15,5УВС (далее-котлы), ТУ У28.2-24175498-004-2003”, с рабочим давлением воды до 0,1 МПа и максимальной температурой воды на выходе с котла до 90°C, предназначенные для теплоснабжения индивидуальных жилых домов, квартир и сооружений коммунально-бытового назначения, оборудованных системами водяного отопления с принудительной или природной циркуляцией.

В котлах “Данко-7УВХ”... “Данко-15,5УВС” вмонтирован водоподогреватель для горячего водоснабжения на хозяйственные потребности.

ВНИМАНИЕ!

1.2. При покупке котла: необходимо убедиться, что его тепловая мощность отвечает проекту на отопление вашего дома или сооружения и потребностям в горячем водоснабжении (для котлов с водоподогревателем), проверьте комплектность соответственно разделу 3 и товарный вид. После продажи котла покупателю завод-производитель не принимает претензий по некомплектности, товарному виду и механическим повреждениям.

1.3. Перед эксплуатацией котла внимательно ознакомьтесь с правилами и рекомендациями, выложенными в этом руководстве.

1.4. Нарушение правил эксплуатации, указанных в руководстве, может привести к несчастному случаю и вывести котел из строя.

1.5. При установлении, эксплуатации, техническом обслуживании и ремонте котла необходимо придерживаться правил безопасности в газовом хозяйстве, правила пожарной безопасности, правила безопасной эксплуатации водогреющих котлов и специальные строительные нормы и правила.

ВНИМАНИЕ!

1.6. Монтаж и подключение котла должна выполнять специализированная организация, которая имеет лицензию на проведение монтажных работ по проекту, утвержденным (согласованным) предприятием газового хозяйства в установленном порядке.

Котел может устанавливаться в закрытой отопительной системе при соблюдении давления воды в системе отопления, указанного в таблице 1п.7.

1.7. Смонтированный котел может быть введен в эксплуатацию только после приемки его специалистами предприятия газового хозяйства, инструктажа владельца и обязательным заполнением контрольного талона на установку (приложение 1).

1.8. В дальнейшем все работы, связанные с газом (профилактическое обслуживание, регулировка, устранение неисправностей газогорелочного прибора, автоматики безопасности) а также проверка, очистка и ремонт газохода должны выполняться только работниками специализированной организации, имеющей разрешение на право проведения данных работ с записью их в приложении 2.

1.9 Ремонт и уход за системой водяного отопления производится владельцем котла или домоуправлением.

2.ТЕХНИЧЕСКИЕ ДАННЫЕ.

2.1. Основные параметры котлов приведены в табл.1.

Таблица 1

Наименование параметра и размера	Норма							
	“Данко-7УХ” “Данко-7УС”	“Данко-10УХ” “Данко-10УС”	“Данко-12,5УХ” “Данко-12,5УС”	“Данко-15,5УХ” “Данко-15,5УС”	“Данко-7УВХ” “Данко-7УВС”	“Данко-10УВХ” “Данко-10УВС”	“Данко-12,5УВХ” “Данко-12,5УВС”	“Данко-15,5УВХ” “Данко-15,5УВС”
1. Вид газа	Природный ГОСТ 5542							
2. Номинальное давление газа, Па (мм.вод.ст.) +100Па	1274 (130)							
Максимальное давление газа, Па (мм.вод.ст.)	1764(180)							
3. Номинальная теплопродуктивность, кВт ±10%	7	10	12,5	15,5	7	10	12,5	15,5
4. Температура воды на выходе из котла °С, не более	90							
5. Диапазон регулирования температуры на выходе из котла, °С	40...90							
6. Коэффициент полезного действия, %	90				90			
7. Рабочее давление воды в системе теплоснабжения, МПа, не более	0,1							
8.Номин. расход газа, м³/ч ±10% приведенного к нормальным условиям	0,8	1,2	1,4	1,8	0,8	1,2	1,4	1,8
9. Разрежение за котлом, Па, не более	25							
10.Температура продуктов сгорания, °С, не менее	110							
11. Соединительная резьба присоединительных патрубков, дюймы: - к системе газоснабжения - к системе теплоснабжения - к системе горячего водоснабжения	G ½ G 1 ½ G ½							
12. Площадь сечения дымового патрубка, дм³, не менее	1,3							
13. Максимальный расход воды в режиме горячего водоснабжения, кг/ч, (при Δ T=35° С)	-	-	-	-	160	220	270	320
14. Максимальное рабочее давление воды в системе горячего водоснабжения, МПа, не более	-	-	-	-	0,6	0,6	0,6	0,6
15. Габаритные размеры, мм, не более - длина - ширина - высота	360 430 690	360 475 690	360 565 690	360 655 690	360 430 690	360 475 690	360 565 690	360 655 690
16. Объем воды в котле (л)	13	15	18	22	12	14	17	21
17. Масса котла, кг, не более масса газохода, кг, не более	49 7	55 7	65 7,5	75 7,5	51 7	57 7	67 7,5	78 7,5

3. КОМПЛЕКТ ПОСТАВКИ.

Таблица 2

№	Наименование	Норма для котла			
		“Данко-7УХ” “Данко-10УХ” “Данко-12,5УХ” “Данко-15,5УХ”	“Данко-7УВХ” “Данко-10УВХ” “Данко-15,5УВХ” “Данко-12,5УВХ”	“Данко-7УС” “Данко-10УС” “Данко-12,5УС” “Данко-15,5УС”	“Данко-7УВС” “Данко-10УВС” “Данко-12,5УВС” “Данко-15,5УВС”
1	Котел отопительный, шт.			1	
2	Руководство по эксплуатации, экз.			1	
3	Упаковка котла, шт.			1	
4	Комплект деталей газохода, шт.			1	
5	Упаковка комплекта деталей газохода, шт.			1	
6	Инструкция по монтажу, пуску и регулированию автоматики EUROSIT		---		1

4. ТРЕБОВАНИЯ ПО ТЕХНИКЕ БЕЗОПАСНОСТИ.

4.1. Помещение, в котором устанавливается котел, должно отвечать требованиям «Правил безопасности в газовом хозяйстве», требованиям СНиП 2.04.05-91 «Отопление, вентиляция и кондиционирование» и правилам пожарной безопасности.

В настоящем руководстве приведены ссылки на стандарты действующие в Украине. При проектировании конкретных отопительных систем необходимо руководствоваться действующими стандартами, правилами и другими нормативными документами, которые действуют в каждом отдельном государстве. Если имеются расхождения между национальными нормативными документами и сведениями приведенными в настоящем руководстве, рекомендуем руководствоваться более жесткими.

Котел должен располагаться в кухнях и нежилых (неслужебных) помещениях у внешних стен дома. Минимально допустимые расстояния от элементов фасада дома к краю патрубка отвода продуктов сгорания следует принимать:

для котлов мощностью 7кВт

- под приточным вентиляционным отверстием – 2,5м.;
- рядом с вентиляционным отверстием – 0,6м.;
- под окном – 0,25м.;
- рядом с окном – 0,25м.;
- над уровнем земли, поверхностью для прохода – 0,5м.;
- под частями дома, что выступают более 0,4м. – 2,0м.;
- под частями дома, что выступают менее 0,4м. – 0,3м.;
- под другими отводами – 2,5м.;
- рядом с другими отводами – 1,5м.

для котлов мощностью 10кВт...15,5кВт

- под приточным вентиляционным отверстием – 2,5м.;
- рядом с вентиляционным отверстием – 1,5м.;
- под окном – ---;
- рядом с окном – 0,5м.;
- над уровнем земли, поверхностью для прохода – 2,2м.;
- под частями дома, что выступают более 0,4м. – 3,0м.;

- под частями дома, что выступают менее 0,4м. – 1,5м.;
- под другими отводами – 2,5м.;
- рядом с другими отводом – 1,5м.

Запрещается предусматривать выход дымового канала через наружную стену:

- в подъезды (арки), крытые переходы;
- в закрытые балконы, лоджии, эркеры;
- если расстояние между краем патрубка отвода продуктов сгорания и элементами фасада здания меньше значений указанных выше.

Минимально допустимое расстояние от уровня земли, поверхностью для прохода - 2,2м к краю патрубка отвода продуктов сгорания необходимо тогда, когда возле стены есть проход для людей. Если стена, на которой расположен патрубок отвода продуктов сгорания выходит на газон, огород, сад и т.п., т.е. туда где нет прохода людей, тогда расстояние от уровня земли к краю патрубка отвода продуктов сгорания допускается уменьшать до 0,5м, а в месте выхода патрубка отвода продуктов сгорания, рекомендуется предусмотреть предохранительную решетку, во избежание механических повреждений.

Стена дома, возле которой устанавливается котел, должна быть из негорючего материала (природные или искусственные): каменные материалы, бетон, железобетон, и т. п.; и без огнеопасного покрытия, как минимум в границах проекции котла на стену. Не допускается размещение ближе 0,2м. от котла горючих предметов – мебели, штор, занавесок, ковров и т.п. Помещение, где устанавливается котел, должно быть оборудовано вентиляцией согласно действующих нормативных документов.

Котел должен быть установлен вместе с газоходом, который входит в комплект поставки. Монтаж газохода и подсоединения к нему котла должно быть выполнено в соответствии с разделом 6 данного руководства.

4.2. К обслуживанию допускаются лица, которые ознакомлены со строением и правилами эксплуатации котла, и прошли инструктаж в территориальных управлениях газового хозяйства.

4.3. Для предотвращения несчастных случаев и повреждению котла

ЗАПРЕЩАЕТСЯ:

- **включать котел детям и лицам, которые не прошли инструктаж по эксплуатации;**
- **эксплуатировать котел с неисправной газовой автоматикой;**
- **пользоваться горячей водой из отопительной системы для бытовых целей;**
- **использовать огонь для обнаружения утечки газа (для этих целей пользуйтесь мыльной эмульсией);**
- **включать котел без предварительного заполнения системы водой;**
- **нажимать кнопку блока автоматики и вращать ручку регулятора температуры без надобности;**
- **класть на котел и трубопроводы или хранить близко легковоспламеняющиеся предметы (бумага, тряпки и т.п.);**
- **поднимать температуру воды в котле выше 90°C и давление более 0,1МПа;**
- **уменьшать диаметр присоединительного газопровода (присоединение гибким резиновым шлангом);**
- **спонтанно менять схему отопления и конструкцию отопительного аппарата. При необходимости изменения схемы отопления обращаться в соответствующие специальные проектные организации;**
- **допускать, чтобы система отопления была незаполненной или неполностью заполненной, а также заполнять систему отопления из водопроводных сетей с целью предотвращения повышения давления воды в котле более 0,1МПа;**
- **в системах отопления закрытого типа эксплуатировать котел без установления манометра для контроля давления воды в системе.**

4.4. При неработающем котле газовые краны должны быть закрыты.

4.5. При обнаружении в помещении запаха газа срочно выключите котел, откройте окна, двери и вызовите по телефону 04 аварийную газовую службу. К ее приезду и к устранению утечки газа не выполняйте работ, связанных с огнем, искрообразованием (не включайте и не выключайте электроосвещения, не пользуйтесь газовыми и электрическими приборами).

4.6. В случае возникновения пожара срочно сообщите в пожарную часть по телефону 01.

4.7. При неправильном пользовании котлом может наступить отравление газом или оксидом углерода (угарным газом). Признаком отравления есть: тяжесть в голове, сильное сердцебиение, шум в ушах, головокружение, общая слабость, тошнота, рвота, задышка, нарушение двигательных функций. Пострадавший может внезапно потерять сознание.

Для оказания первой помощи потерпевшему:

- вызовите скорую помощь по телефону 03;
- вынесите потерпевшего на свежий воздух, тепло укутайте и не дайте уснуть;
- при потере сознания дайте понюхать нашатырный спирт и сделайте искусственное дыхание.

4.8. Нарушение указаний по эксплуатации и требований по технике безопасности может привести к несчастному случаю.

5. КОНСТРУКЦИЯ КОТЛА.

Котел (Рис.1,2,3) состоит из таких основных частей: теплообменника (корпус-1, топка-2, конвективный газоход-3), горелочного устройства-4, газовой автоматики-5, декоративного кожуха-7.

Автоматика служит для подачи газа к запальной и основной горелке, регулирования температуры воды в котле и автоматического отключения подачи газа если:

- зажигающая горелка погасла;
- давление газа в сети ниже минимального или прекращена подача газа;
- нагрев теплоносителя выше 90°C.

В котле может быть установлена газовая автоматика „HONEYWELL”, или „SIT”.

Газовая автоматика «HONEYWELL» (Рис.3) состоит из газового клапана V5475 -поз.5 с терморегулятором-2 и пьезозажигалкой -1 (Рис.3а); запальной горелки-17 с термопарой-16 и электродом-15.

Автоматика управления газогорелочными устройствами «SIT» (Рис.1), состоит из термостатического устройства управления 630 EUROSIT - поз.5 с терморегулятором-2 и пьезозажигалкой-1 (Рис.1а); запальной горелки-17 с термопарой-16 и электродом-15.

Между корпусом-1 и декоративным кожухом-7 размещенная теплоизоляция-13. В котлах типа “Данко-7УВХ” ... “Данко-15,5УВС” в корпус 1 вмонтирован водонагреватель-22 (Рис.2) в виде змеевика (из медной трубки) для горячего водоснабжения.

Газоход-6 представляет собой две эксцентрически расположенные одна в другой трубы, каждая из которых состоит из двух телескопически – соединенных секций, что позволяет изменять общую длину газохода в зависимости от толщины внешней стены отапливаемого помещения, в котором устанавливается котел. Внутренняя труба (поз.11) соединенная с верхним разрезом камеры сгорания есть дымоход, по которому продукты сгорания из котла выводятся за пределы помещения. Внешняя труба есть воздуховод, по которому внешний воздух, необходимый для горения газа, поступает в топку котла. Чистка дымогарных труб корпуса котла проводится при снятом декоративном кожухе, крышке корпуса котла и вынутой основной горелке. Для того чтобы снять основную горелку – 18 необходимо отсоединить

горелочное устройство – 4 и запальную горелку – 17 (Рис.2) отвинтить гайки – 1 (Рис.2а) снять горелочное устройство вместе с горелкой. Имеется возможность достать основную горелку через переднюю стенку теплообменника, для чего необходимо отвинтить гайки - 3 и снять крышку – 5 (Рис.2а) открутить болты – 2 и вынуть горелку. При установке котла воздуховод одним концом закладывается в стену дома, другим – закрепляется на котле и уплотняется изоляционной прокладкой. На конце газохода устанавливается защита дымохода, чтобы обеспечить надежную работу котла в ветреную погоду.

Декоративный кожух стальной штампованный покрытый защитной эмалью, крепится к теплообменнику четырьмя винтами (по два с каждой стороны). Для доступа к газовой автоматике и соединительным патрубкам необходимо открутить эти винты и снять декоративный кожух. На передней стенке кожуха имеются отверстия через которые можно наблюдать за процессом горения сквозь обзорное отверстие – 12 в теплообменнике, а зеркало – 24 улучшает обзор.

Подключение котла к системе отопления проводится с помощью патрубков-20, которые расположены по обе стороны котла, для более удобного подключения; к газовой магистрали через патрубок-21 (возможно подключение с двух сторон); к системе горячего водоснабжения через патрубки-23 (Рис.2). Включение запальной горелки производится пьезозажигалкой -1 (Рис.1а; 3а). Указатель температуры-19 служит для визуального контроля температуры воды в котле.

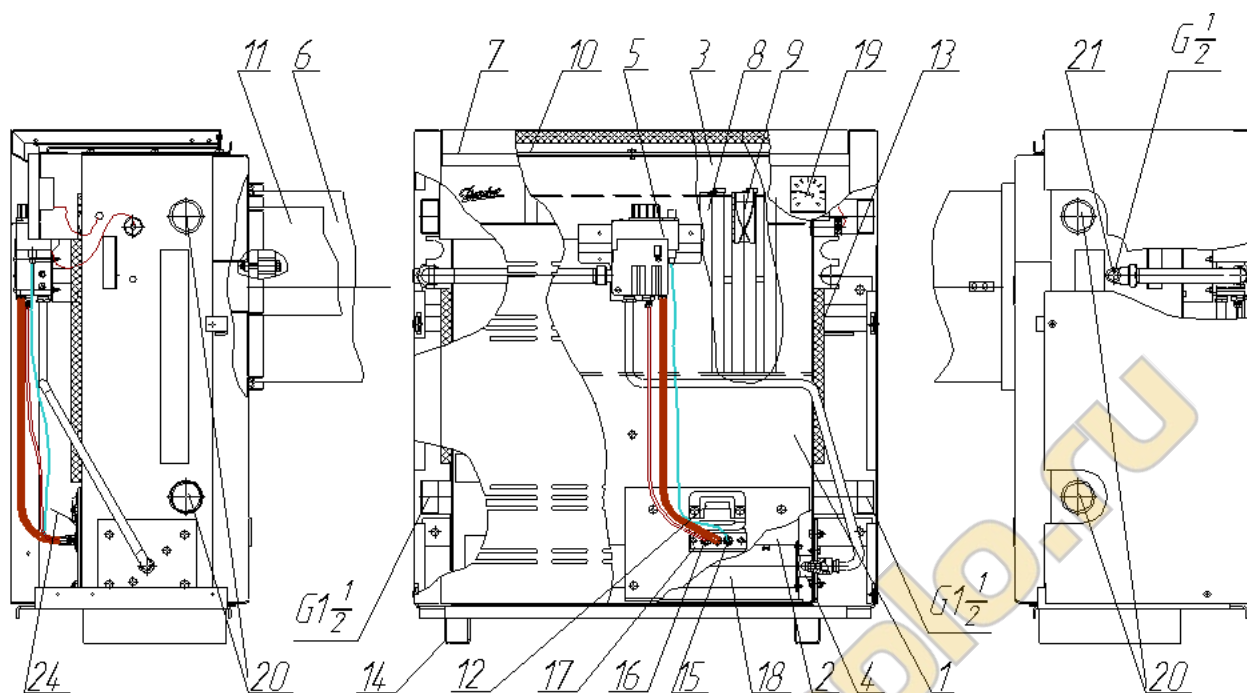


Рисунок 1.

Котел газовый отопительный стальной "Данко – УС".

1 - корпус; 2 - топка; 3 - газоход конвективный; 4 - горелочное устройство; 5 - газовая автоматика 630 EUROSIT; 6 - труба (для подачи воздуха для горения); 7 - кожух декоративный; 8 - трубы дымогарные; 9 - турбулизаторы; 10 - крышка корпуса; 11 - газоход (для отвода продуктов сгорания); 12 - обзорное отверстие; 13 - теплоизоляция; 14 - стойка поддона; 15 - пьезоэлектрод; 16 - терморпара; 17 - запальная горелка; 18 - горелка основная; 19 - указатель температуры; 20 - патрубки для присоединения к системе отопления; 21 - патрубков для присоединения к газовой магистрали; 24 - зеркало.

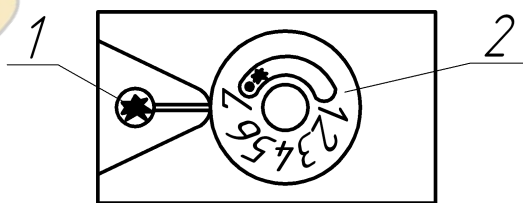


Рисунок 1а.

Панель управления термостатического устройства 630EUROSIT:

1-кнопка включения пьезозажигалки; 2-ручка терморегулятора

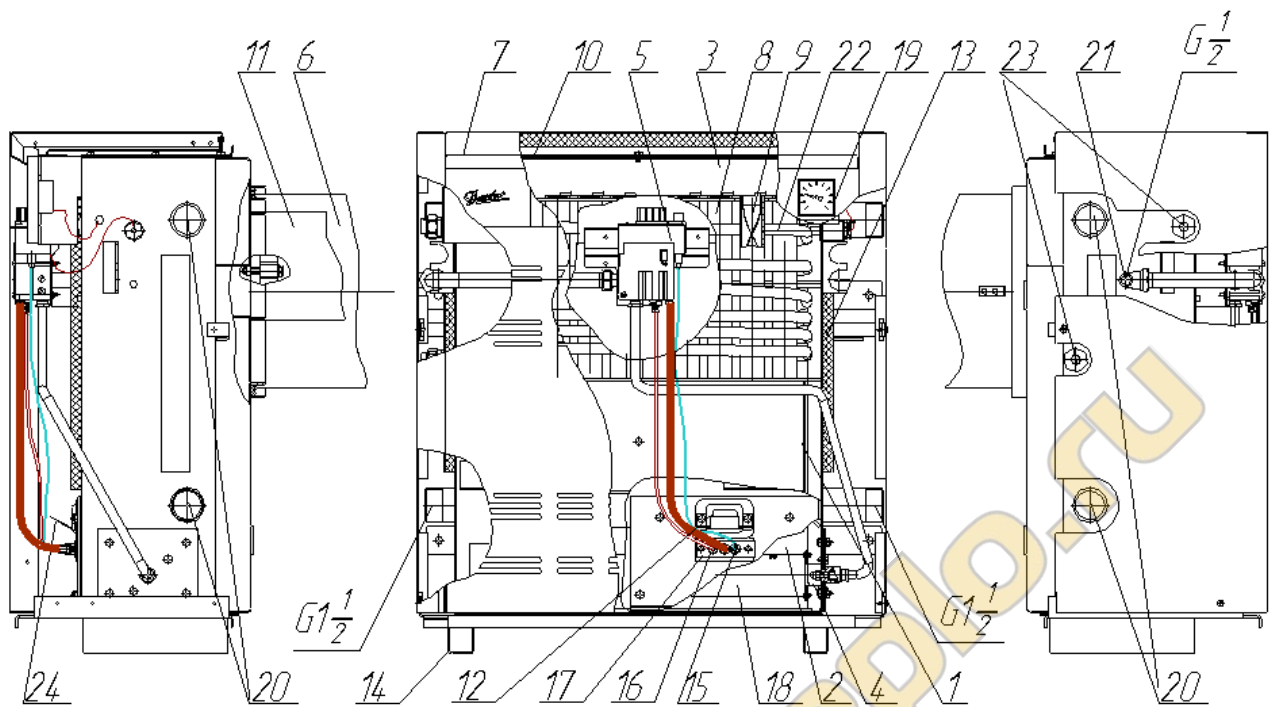


Рисунок 2.

Котел газовый отопительный стальной "Данко – УВС".

1 - корпус; 2 - топка; 3 - газоход конвективный; 4 - горелочное устройство; 5 - газовая автоматика 630 EUROSIT; 6 - труба (для подачи воздуха для горения); 7 - кожух декоративный; 8 - трубы дымогарные; 9 - турбулизаторы; 10 - крышка корпуса; 11 - газоход (для отвода продуктов сгорания); 12 - обзорное отверстие; 13 - теплоизоляция; 14 - стойка поддона; 15 - пьезоэлектрод; 16 - термопара; 17 - запальная горелка; 18 - горелка основная; 19 - указатель температуры; 20 - патрубки для присоединения к системе отопления; 21 - патрубков для присоединения к газовой магистрали; 22- водонагреватель; 23- патрубки для присоединения к системе горячего водоснабжения; 24 - зеркало.

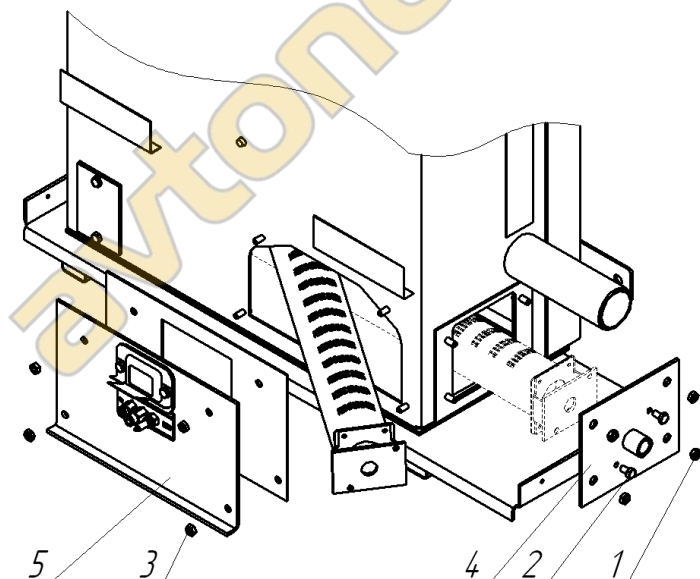


Рисунок 2а.

Демонтаж основной горелки:

1-гайки; 2-болты; 3-гайки;
4-горелочное устройство; 5-крышка

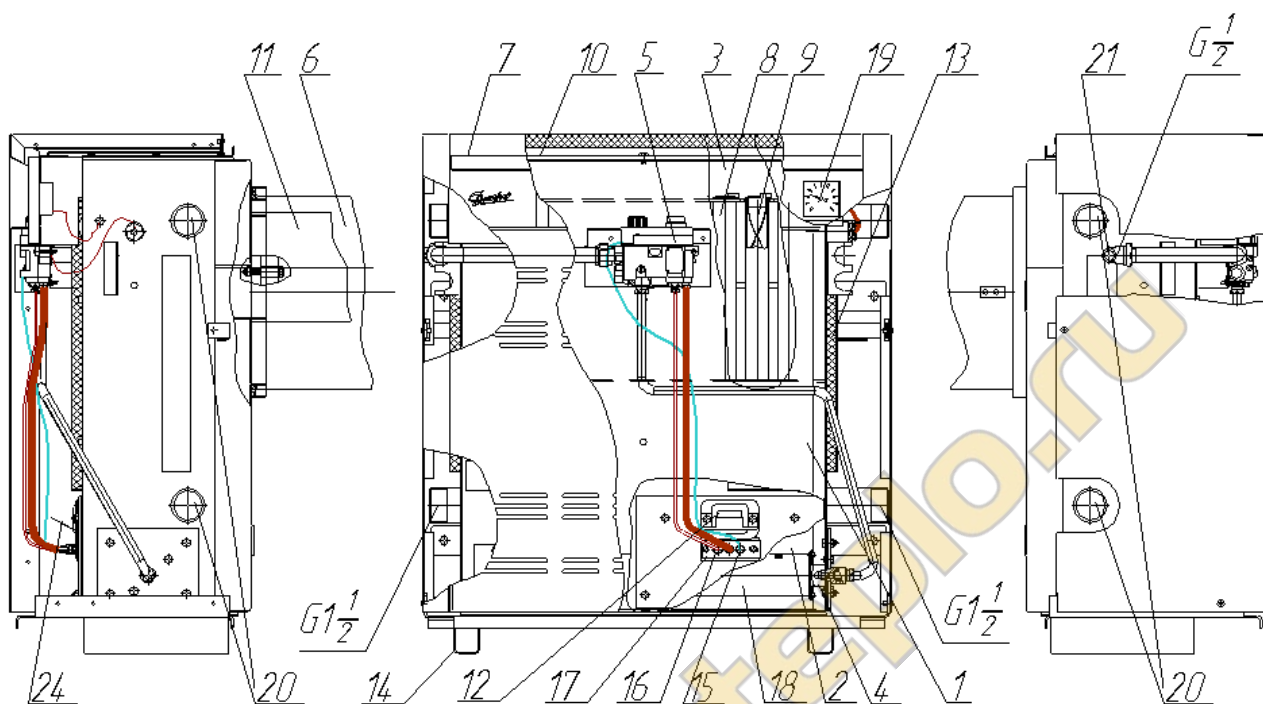


Рисунок 3.

Котел газовый отопительный стальной "Данко – УХ".

1 - корпус; 2 - топка; 3 - газоход конвективный; 4 –горелочное устройство; 5 – газовая автоматика V5475; 6 – труба (для подачи воздуха для горения); 7 - кожух декоративный; 8 - трубы дымогарные; 9 - турбулизаторы; 10 – крышка корпуса; 11 – газоход (для отвода продуктов сгорания); 12 – обзорное отверстие; 13 - теплоизоляция; 14 – стойка поддона; 15 - пьезоэлектрод; 16 - термопара; 17 - запальная горелка; 18 – горелка основная; 19 - указатель температуры; 20 – патрубки для присоединения к системе отопления; 21 - патрубков для присоединения к газовой магистрали; 24 – зеркало.

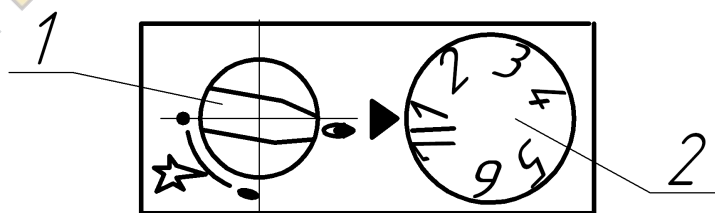


Рисунок 3а.

Панель управления клапана газового V5475:

1-ручка включения пьезозажигалки;
2-ручка терморегулятора

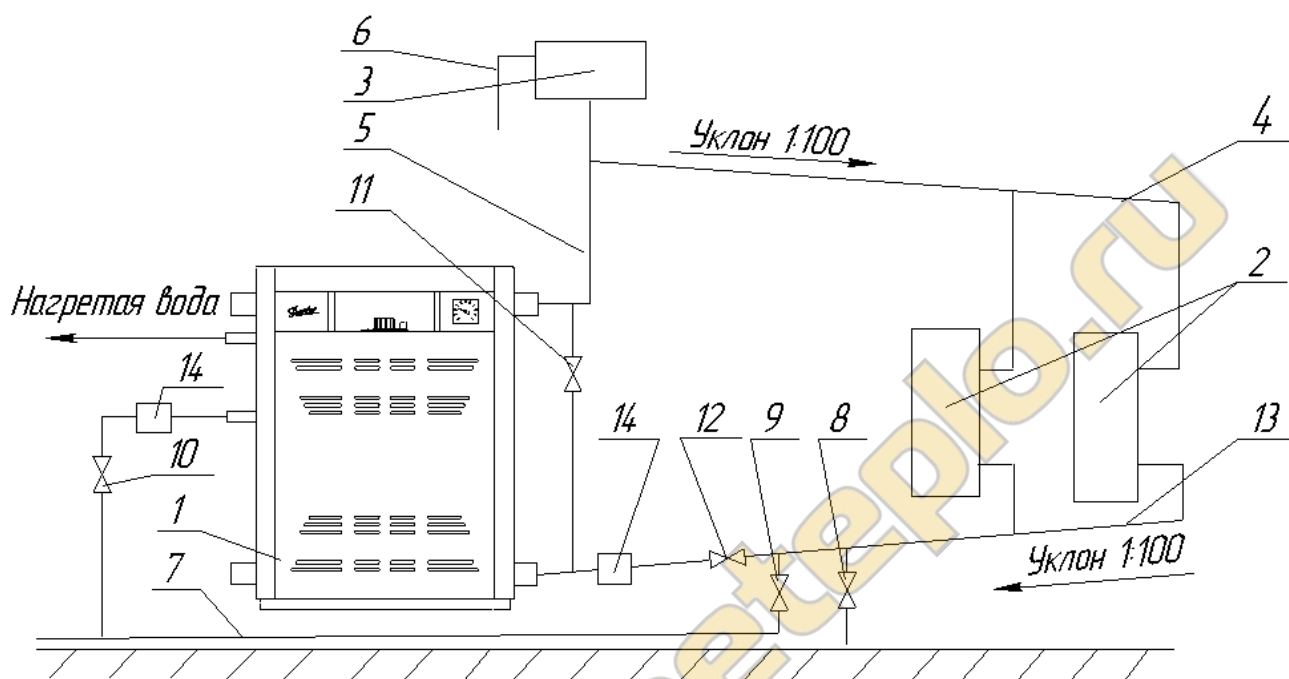


Рисунок 4.

Схема установки котла с водоподогревателем в системе отопления с природной циркуляцией теплоносителя.

1 - котел; 2 - нагревательные приборы (радиаторы); 3 - расширительный бачок; 4 - трубопровод подачи; 5 - главный стояк; 6 - переливной патрубок; 7 - водопровод; 8 - спускной вентиль; 9 - вентиль для подпитки системы водой; 10 - вентиль для подачи воды на водонагреватель; 11, 12 - вентили для регулирования отопления и водонагрева; 13 - обратный трубопровод; 14 - фильтр для очистки воды.

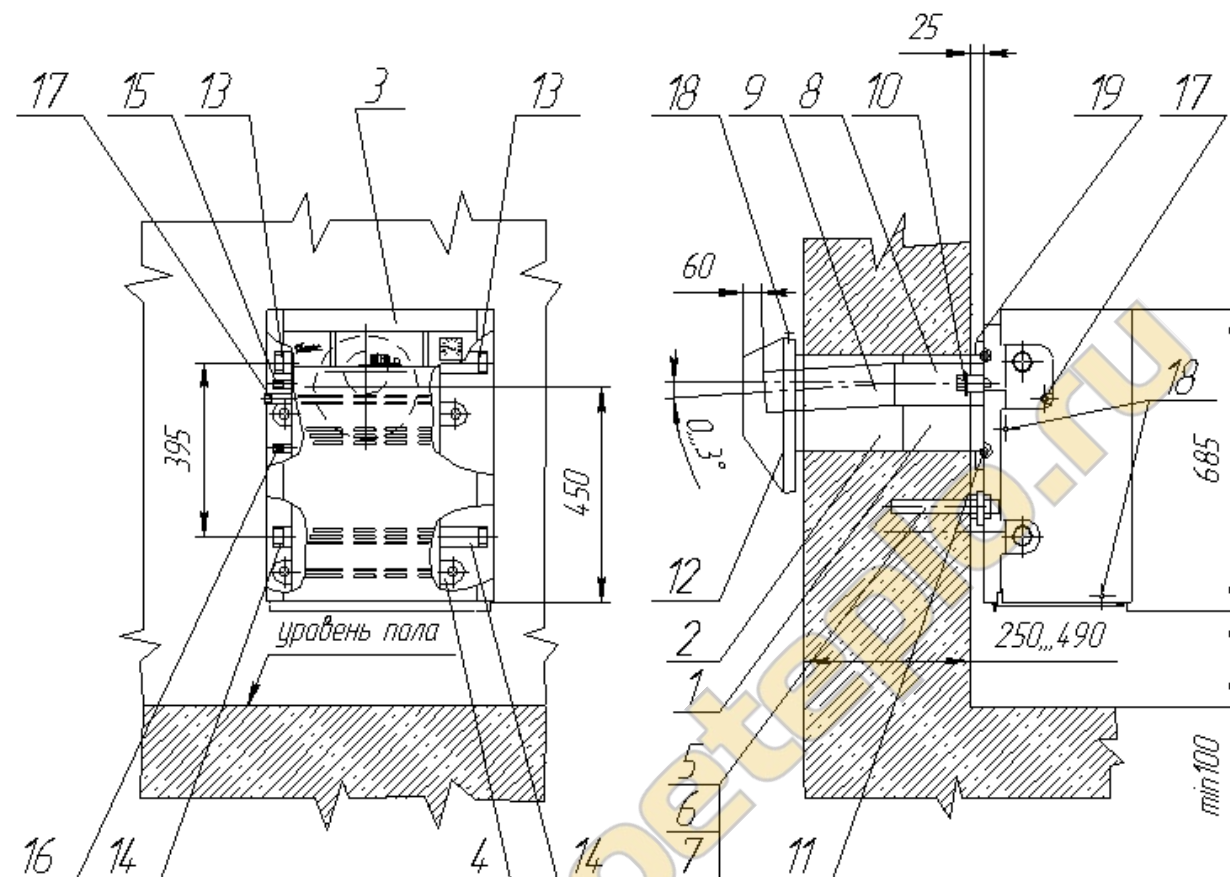


Рисунок 5.

Монтаж котла.

1 - патрубок воздухопровода; 2 - секция воздухопровода; 3- котел; 4 - проушина; 5 - шпилька M10; 6 - гайка M10; 7 - шайба; 8 - патрубок дымохода; 9 - секция дымохода; 10 - болт M8; 11 - уплотнитель; 12 - защита дымохода; 13 - патрубок подачи теплоносителя в систему отопления; 14 - патрубок подачи теплоносителя из системы отопления в котел; 15 - патрубок выхода горячей воды из водонагревателя; 16 - патрубок подачи холодной воды в водонагреватель; 17 - патрубок для присоединения к газовой магистрали; 18 - винт; 19 - внешнее кольцо.

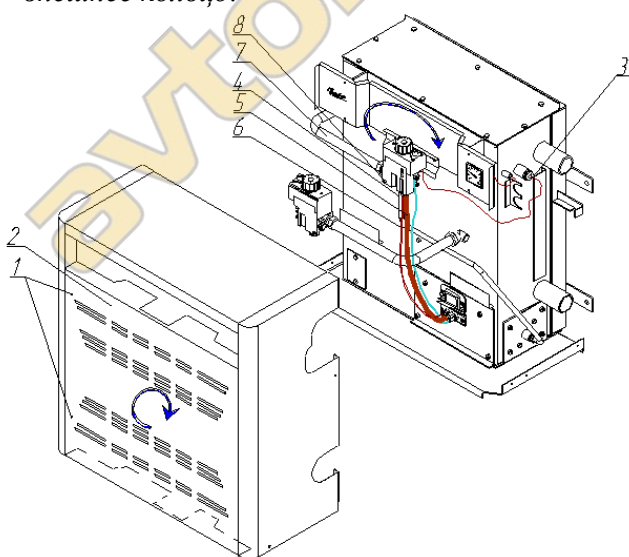


Рисунок 5а.

Изменение подключения котла.

1-заклепки; 2-передняя стенка;
3-термобаллон; 4-трубка; 5-трубка;
6-термопара; 7-колесо; 8-винты

6. МОНТАЖ КОТЛА.

6.1. Мощность котла должна соответствовать проекту на отопление дома и обеспечивать обогрев помещения.

При замене котла необходимо также учитывать объем воды в системе отопления.

6.2. К установлению у потребителя допускается котел заводского изготовления при наличии руководства по эксплуатации.

Перед установлением котла необходимо снять стойки поддона, а болты крепления закрутить на место.

Снять декоративный кожух, выкрутив винты-18 (Рис.5) крепления кожуха с теплообменником. После всех подсоединений котла кожух установить в обратной последовательности.

При необходимости подключения газа к котлу с другой стороны необходимо высверлить заклепки - 1 (Рис.5а), повернуть переднюю стенку - 2 на 180° и скрепить с боковыми стенками. Вынуть термобаллон - 3 газового клапана из гильзы, открутить трубки - 4 и 5 и термопару - 6, отсоединить колена поз. 7. Открутив винты - 8 снять клапан, повернуть его на другую сторону и прикрутить. Собрать все в обратной последовательности.

6.3. Установление котла необходимо выполнять соответственно рисунку 5 в такой последовательности:

6.3.1. Во внешней стене дома пробить горизонтальный круглый канал диаметром не меньше 240мм (для котлов 7 и 10 кВт) и 270мм (для котлов 12,5 и 15,5 кВт), положение которого должно отвечать положению внешнего кольца котла-20 (Рис.5), для подсоединения патрубка воздухопровода, при этом расстояние от пола к котлу должно быть не меньше 100мм. С целью обеспечения возможности обслуживания газохода в процессе эксплуатации котла, рекомендуется расположить канал под окном или в непосредственной близости от него. При этом необходимо учесть, что для обеспечения установления и снятия котла, а также для снятия и установления газогорелочного устройства вокруг котла должно быть свободное место (не должно быть никаких строительных элементов или стационарно установленного оборудования): от стены сбоку подсоединительных патрубков на расстоянии не менее 300мм, а перед котлом на расстоянии не менее 1000 мм.

6.3.2. Установить патрубок воздухопровода 1 по оси канала горизонтально, так, чтобы торец выступал над внутренней плоскостью стены на 25 мм и зафиксировать патрубок деревянными клиньями, во избежание его деформации.

6.3.3. Установить секцию воздухопровода 2 соответственно рисунку 5, так, чтобы ее торец выступал на 15 мм над внешней плоскостью стены, а ось была наклонена вниз в пределах зазора между патрубком 1 и внешней трубой секции воздухопровода 2, и зафиксировать секцию деревянными клиньями.

6.3.4. Заполнить полость между стенками канала и трубами песчано-цементным раствором.

6.3.5. Закрепить в стене четыре шпильки крепления котла.

6.3.6. Установить патрубок дымохода 8 по оси канала горизонтально и зафиксировать болтами 10.

6.3.7. В пазу воздухопровода котла поместить уплотнитель 11 и закрепить котел проушинами 4 на четырех шпильках 5 при помощи гаек 6, расположив их из двух сторон проушин (добиться уплотнения между котлом и патрубком 1 и зафиксировать котел в таком положении гайками с двух сторон проушин).

6.3.8. Установить на патрубок 8 секцию дымохода 9.

6.3.9. На выступающую секцию газохода 2 и секцию дымохода 9 установить защиту дымохода и зафиксировать на стене здания.

6.3.10. Секцию дымохода 9 установить под углом 0...3° (для отведения конденсата) и предварительно на расстоянии 60мм от торца защиты дымохода (в зависимости от конкретных условий эксплуатации расстояние может изменяться).

6.4. Работы по установлению котла и монтажа дымохода и воздухопровода, а также запуск котла в работу должны проводиться специализированными предприятиями газового хозяйства.

При помощи телескопической трубы 9 (Рис.5) отрегулировать зазор с защитой дымохода 12 таким образом, чтобы пламя на основной и запальной горелке горело ровно без отрыва от горелок.

6.5 Для улучшения условий циркуляции воды в системе отопления котел устанавливается ниже уровня нагревательных приборов (радиаторов).

Расширительный бачок располагается в наивысшей точке системы.

ВНИМАНИЕ!

6.6. Установку котла и присоединение к системе отопления и горячего водоснабжения выполнить согласно проекта на отопление (рекомендованная схема изображена на рис. 4).

Установите фильтр на контур горячего водоснабжения.

Присоединение котла к системе отопления необходимо выполнить только при помощи разъемных соединений (стальных соединительных муфт с контргайкой, накидных гаек или фланцев). Присоединение не должно сопровождаться натяжкой труб. Оси соединительных труб должны совпадать с осями патрубков котла.

При проведении электросварочных работ необходимо вынуть термобаллон газового клапана из гильзы.

6.7. Подключение газа к котлу необходимо выполнить при помощи труб с условным проходом 15мм. Установите газовый фильтр.

6.8. При установлении: газового счетчика, регулятора давления газа должно обеспечиваться необходимое использование газа для одновременной работы всех подключенных после них газовых приборов.

Не допускайте уменьшения сечения газовых труб на перегибах.

6.9. При подключении котла к системе отопления закрытого типа обязательно устанавливайте мембранный компенсационный бак, предохранительный клапан и манометр. Не допускайте повышения давления в системе отопления выше 0,1МПа .

6.10. Для удаления воздуха, в системе отопления закрытого типа, установите воздухоотводчик. Не допускайте циркуляции воздуха через котел.

6.11. При нахождении точки отбора воды с контура горячего водоснабжения больше как один метр от котла, трубопровод необходимо изолировать.

7. ПОДГОТОВКА КОТЛА К РАБОТЕ.

7.1. Перед включением котла в работу необходимо:

- заполнить систему отопления теплоносителем (водой). Воду рекомендуется заливать смягченную (после специальной химической подготовки или хотя бы дождевую);
- наполнять систему холодной водой нужно медленно и без остановок, чтобы предотвратить завоздушивание системы.
- убедиться в плотности присоединения котла к газопроводу и отсутствию газа в помещении;

ВНИМАНИЕ!

7.2. Перед установлением котла в систему отопления, которая уже эксплуатировалась, необходимо промыть радиаторы и трубы.

Не допускайте заполнения и подпитку системы отопления загрязненной водой с зависшими веществами, ржавчиной и песком. Грязная вода в системе отопления приводит к образованию шума при работе котла и уменьшает срок его эксплуатации.

7.3. Проверьте герметичность системы отопления, водоснабжения и подвода газа.

7.4. Проверьте давление газа при выключенном котле. Его величина должна быть менее 3000 Па (300мм. вод. ст.).

Проверьте давление газа при работающем котле. Давление должно быть 1250-1400 Па.

7.5. Включите котел и нагрейте воду в системе отопления до 80°C.

В закрытых системах отопления следите за давлением воды. При росте давления больше 0,1МПа медленно сливайте воду из системы отопления, пока давление уменьшится к 0,08-0,09МПа. При нагреве воды в системе отопления давление должно быть не более 0,09 МПа.

7.6. При заполнении системы отопления из городской сети водоснабжения не допускайте роста давления воды в системе более 0,1 МПа.

7.7. Проверьте, достаточно ли запальная горелка (пилотная) обогревает термопару. Пламя на горелке должно быть синего цвета.

7.8. Включение котла в работу.

7.8.1. При применении автоматики «HONEYWELL V5475» (Рис.3):

- убедитесь в том, что газовый кран на газопроводе перед котлом закрыт;
- убедитесь, что котел выключен – указатель ручки 1 (Рис.3а) совмещен с точкой белого цвета на панели, а ручка 2 повернута по часовой стрелке до упора;
- откройте кран на газопроводе;
- поверните ручку 1 против часовой стрелки до упора, **плавно нажмите её в осевом направлении** (доступ газа на запальную (пилотную) горелку открыт), и поворачивайте против часовой стрелки (должен быть слышен щелчок пьезозажигалки), и через смотровое окно следите за моментом загорания зажигающей горелки;
- удерживайте ручку 1 в нажатом положении при зажженной запальной горелке не менее 10 секунд;
- отпустите ручку 1 – запальная горелка должна гореть (в случае её угасания необходимо повторить предыдущие действия);
- поверните ручку 1 против часовой стрелки до упора (указатель ручки 1 расположен против знака „пламя” на панели);
- поверните ручку 2 против часовой стрелки в направлении позиции «7» – основная горелка загорится.

при определенном положении (1...7) ручки 2 котел автоматически поддерживает температуру воздуха в отапливаемом помещении путем периодического включения-выключения основной горелки (при достижении заданной температуры основная горелка гаснет, а когда температура теплоносителя понизится на $5^{\circ}\pm 2,5^{\circ}\text{C}$ она снова загорается);

ВНИМАНИЕ!

-при необходимости уменьшить температуру теплоносителя в котле – ручку 2 поворачивайте с большей к меньшей цифре постепенно на одну единицу(с 6-й к 5-й;с 5-й к 4-й) при этом после поворота необходимо дождаться до тех пор, пока котел включится, а лишь затем, при потребности, можно поворачивать к следующей меньшей цифре.

- при работе котла необходимо определиться с соответствием указателей термометра котла положению (1...7) ручки 2.

Примечание: повторное включение котла допускается минимум через 3 минуты после его выключение.

Выключение котла:

- поверните ручку 1 по часовой стрелке до упора, основная горелка потухнет;
- нажмите ручку 1 до упора и поверните ее за часовой стрелкой в исходное положение (указатель ручки 1 совмещен с точкой белого цвета на панели) – запальная горелка тухнет;
- закройте кран на газопроводе.

Примечание: при выключении котла, запрещается поворачивать ручку 2 для перевода из исходной температуры на более низкую при неохлажденной (до 50°C) воде в котле.

7.8.2. При применении автоматики «630EUROSIT» (Рис.1):

- убедитесь в том, что газовый кран на газопроводе перед котлом закрыт;
- убедитесь, что котел выключен - точка белого цвета на ручке 2 (см. рис.1а) совмещена с знаком „звездочка” на панели;
- откройте общий кран на газопроводе;
- поверните ручку 2 против часовой стрелки к совмещению знаков „звездочка” на ручке панели;
- плавно нажмите на ручку 2 в осевом направлении до упора** (доступ газа на запальную горелку открыт) и удерживая ее в нажатом состоянии, нажмите несколько раз кнопку 1, горелка должна загореться (при нажатии на кнопку 1 должно быть слышно щелканье пьезозажигалки);

-держите ручку 2 в нажатом положении при зажженной запальной горелке не менее 10 секунд;
-отпустите ручку 2 – зажигающая горелка должна гореть (в случае её угасания необходимо повторить предыдущие действия, увеличив время нажатия ручки 2);
-поверните ручку 2 против часовой стрелки в направлении позиции „7” (что отвечает максимальной температуре 90° теплоносителя) - основная горелка загорается;
-при определенном положении (1...7) ручки 2 в котле автоматически поддерживается температура теплоносителя путем периодического включения-выключения основной горелки (при достижении заданной температуры основная горелка гаснет, а когда температура теплоносителя понизится на $5^{\circ}\pm 2,5^{\circ}\text{C}$ она снова загорается);
-при работе котла необходимо определиться с соответствием показателей термометра котла положению (1...7) ручки 2.

Примечание: повторное включение котла допускается минимум через 3 минуты после его выключения.

Выключение котла:

-поверните ручку 2 по часовой стрелке до совмещения звездочки белого цвета со знаком „звездочка” на панели – основная горелка погаснет, при этом запальная горелка будет гореть;
-для полного отключения запальной и основной горелок поверните ручку 2 по часовой стрелке до совмещения точки белого цвета с знаком „звездочка” на панели;
-закройте кран на газопроводе.

ВНИМАНИЕ!

Рекомендуется устанавливать перед котлом фильтр для очистки газа.

8. ЭКСПЛУАТАЦИЯ КОТЛА.

ВНИМАНИЕ!

8.1. После пуска котла в работу к полному прогреванию всей системы отопления на стенках топки образуется конденсат, который капает на основную горелку (слышно шипение). Это не недостаток. Необходимо ручкой терморегулятора выставить температуру на 70°C и греть воду в системе отопления. При достижении в теплообменнике температуры 60-65°C образование конденсата прекратится.

8.2. Для предотвращения образования конденсата при эксплуатации котла не допускайте снижения температуры теплоносителя в обратном трубопроводе (на входе в котел) ниже +40°C (на прикосновение рукой должно чувствоваться тепло).

При несоблюдении этого условия, металл теплообменника начнет окисляться, и будет сыпаться ржавчина.

8.3. Не рекомендуется устанавливать ручку терморегулятора на максимальную отметку.

Уменьшение температуры котла осуществляется терморегулятором постепенно, чтобы предотвратить перегрев термобаллона и выхода из строя клапана.

8.4. Запрещается отбирать и использовать воду из системы отопления для горячего водоснабжения.

Не допускайте подтекания воды на соединительных патрубках.

8.5. Запрещается эксплуатировать котел при:

- неисправном дымоотводном канале с плохой тягой;
- загорании основной горелки от запальной горелки за время, более чем 2 сек. после подачи газа на основную горелку;
- проскакивании пламени во внутрь горелки;
- наличии утечки воды из котла;
- неплотности топки и дымохода котла, поступлении продуктов сгорания газа в помещение;
- выявлении запаха газа в помещении, где установлен котел.

8.8. При обнаружении неполадок немедленно выключите котел и сообщите в газовую службу.

9. ГОРЯЧЕЕ ВОДОСНАБЖЕНИЕ.

ВНИМАНИЕ!

Нагрев воды для горячего водоснабжения обеспечивается водонагревателем, который работает по принципу „вода-вода“, то есть температура воды, которая идет на хозяйственные потребности, зависит от температуры воды в котле.

Максимальный нагрев воды, на выходе из контура горячего водоснабжения котла, до температуры 55...65°C уменьшает отложение на стенках водонагревателя.

Для контроля за температурой установите термометр.

Чтобы получить горячую воду необходимо поддерживать температуру теплоносителя в котле, для этого при монтаже котла (Рис. 4) обязательно установите вентили и перепускную трубу, которая соединяет выход и вход воды из котла на отопление.

При помощи вентилей регулируется температура воды в котле и количество воды, которая подается на отопление.

При работе котла для подогрева воды в летнее время необходимо вентиль, установленный на входе, закрыть полностью, а вентиль, установленный на перепускной трубе, открыть полностью.

Температуру теплоносителя в котле отрегулируйте терморегулятором.

Для улучшения работы и продолжения срока эксплуатации контура горячего водоснабжения, на вводе в контур подачи воды рекомендуется устанавливать фильтр для очистки воды и периодически промывать контур чистой проточной водой (подключить воду к верхнему патрубку, а с нижнего сливать в канализацию).

10. ТЕХНИЧЕСКОЕ ОБСЛУЖИВАНИЕ

10.1. Наблюдение за работой котла возлагается на потребителя, который обязан удерживать котел в чистоте и исправном состоянии.

ВНИМАНИЕ!

10.2. После отопительного сезона, чтобы предотвратить повышенную коррозию металла, не рекомендуется сливать воду из системы отопления.

В случае отложения накипи на внутренних поверхностях теплообменника котла и системы отопления, рекомендуется их очищать. Периодичность очисток зависит от того насколько часто заменялась вода в системе отопления и от ее жесткости. Накипь устраняют химическим способом - раствором кальцинированной соды, раствором соляной кислоты с ингибитором или специальными средствами: антيناкипью, ингибитором накипоустранения. Раствор кальцинированной соды (0.5 кг на 10л воды). Для этого заполните раствором систему отопления и выдержите на протяжении двух суток, а затем слейте раствор и промойте систему несколько раз чистой водой. Использование других средств регламентируется методиками их применения.

Не менее одного раза в год проводите осмотр состояния внутренней поверхности змеевика (водонагревателя) и штуцера в месте выхода горячей воды на наличие накипи.

Для удаления накипи в контуре горячего водоснабжения залейте в змеевик средство для химического удаления минеральных отложений. Незначительную накипь в штуцере удалите механическими средствами. После удаления накипи промойте змеевик слабым раствором щелочи, а затем водой.

10.3. Для предотвращения отложения накипи в системе отопления желательно использовать дистиллированную воду или смягчитель воды.

10.4. Проверьте конвективный газоход на наличие загрязнения. Для этого необходимо снять декоративный кожух, выкрутив предварительно винты крепления кожуха с теплообменником, выкрутить болты крепления крышки корпуса, снять крышку и прокладку и

удалить из каналов конвективного газохода турбулизаторы. В случае наличия загрязнения, необходимо снять основную горелку и выполнить чистку каналов конвективного газохода. Соберите котел в обратной последовательности.

10.5. В случае остановки работы котла, если имеется угроза замерзания воды в системе отопления, полностью слейте воду из котла и из системы отопления, а при наличии в котле контура горячего водоснабжения - то и из него.

10.6. В процессе эксплуатации один раз в неделю проверяйте заполнение системы отопления водой по наличию воды в расширительном бачке, уровень которой не должен опускаться ниже $\frac{1}{4}$ его высоты. Наполнение системы проводят при охлаждении котла ниже 40°C (температура измеряется термометром котла).

10.7. Профилактический осмотр и ремонт котла проводят работники газового хозяйства.

Эти работы лучше всего проводить перед началом отопительного сезона. Профилактический осмотр не является составной частью гарантии.

Обязательный комплекс работ при профилактическом осмотре приведен в таблице 3.

Таблица 3.

Наименование работ	Периодичность выполнения работ
Проверка плотности всех соединений в дымоходе.	При каждом посещении согласно графика технического обслуживания
Проверка работоспособности газовой автоматики.	При каждом посещении согласно графика технического обслуживания
Контроль давления газа.	При каждом посещении согласно графика технического обслуживания
Контроль функций и состояния основных горелок.	При каждом посещении согласно графика технического обслуживания
Контроль функций запальной горелки и её регулирования.	При каждом посещении согласно графика технического обслуживания
Чистка сопла основной и запальной горелки.	В случае необходимости
Чистка термопары от нагара.	При каждом посещении согласно графика технического обслуживания
Чистка основных горелок. После прочистки продуть горелки воздухом.	В случае необходимости, но не реже одного раза в год.
Проверка работы терморегулятора.	При каждом посещении согласно графика технического обслуживания
Чистка турбулизаторов и труб теплообменника от сажи.	В случае необходимости.
Контроль и чистка фильтров.	В случае необходимости
Замена мелких деталей и ремонт	В случае необходимости

11. ВОЗМОЖНЫЕ НЕПОЛАДКИ И МЕТОДЫ ИХ УСТРАНЕНИЯ.

Возможные неисправности автоматик указаны в инструкции «SIT», которая входит в комплект поставки, а для автоматики «HONEYWELL» в приложении 3 данного руководства.

12. СВИДЕТЕЛЬСТВО О ПРИЕМКЕ КОТЛА.

Котел отопительный газовый стальной типа «Данко-_____»
заводской № _____ отвечает требованиям конструкторской документации, ТУ и признан годным к эксплуатации.

Котел собран бригадой

/Фамилия, имя, отчество/ /подпись/ /дата/

М.П. _____ Дата выпуска _____
Испытания газовой системы проведено испытателем

/Фамилия, имя, отчество/ /подпись/ /дата/
_____ № _____

13. ГАРАНТИЙНЫЕ ОБЯЗАТЕЛЬСТВА.

13.1. Завод-производитель гарантирует соответствие котла обязательным требованиям ТУ У28.2-24175498-004-2003 при соблюдении правил монтажа, хранения, транспортировки и эксплуатации.

13.2. Гарантийный срок эксплуатации - 30 месяцев со дня продажи, или не более 36 месяцев со дня выпуска.

13.3. На протяжении гарантийного срока, неполадки, которые возникли по вине завода, устраняются представителями завода-производителя или местными службами газового хозяйства с доставкой необходимых запасных частей за счет завода-производителя. О выполнении ремонта должна быть сделана отметка в данном руководстве (Приложение 2).

13.4. В случае выхода из строя какого-либо узла котла в период гарантийного срока эксплуатации специалист газового хозяйства составляет акт о проверке котла, который вместе с заполненным отрывным гарантийным талоном, копией талона на введение котла в эксплуатацию и дефектным узлом направляется владельцем заводу-производителю.

Предварительно владелец по телефону сообщает производителю о выходе котла из строя. Если подтверждается, что поломка произошла по вине завода-производителя, то устранение неисправностей, ремонт или замена дефектного узла производятся за счет производителя.

При отсутствии дефектного узла или акта завод-производитель претензии не принимает.

ВНИМАНИЕ!

Владелец котла теряет право на гарантийное обслуживание, а завод-производитель не несет ответственности, не гарантирует безотказную работу и снимает котел с гарантии в случаях:

- несоблюдения правил установки, эксплуатации, обслуживания котла;
- небрежного хранения, обращения и транспортировки котла потребителем или торгующей организацией;
- если монтаж и ремонт котла выполнялись лицами, которые не имеют на это права;
- отсутствия заполненного контрольного талона на введение котла в эксплуатацию;

- внесения изменений или доработок потребителем в конструкцию котла, не предусмотренных нормативными документами завода – производителя;
- эксплуатации котла с давлением газа перед котлом более, чем 1764Па (180 мм. вод. ст.)
- отсутствии штампа торгующей организации в талоне на гарантийный ремонт и свидетельстве о продаже и нарушении контрольных пломб на газовом клапане.

После продажи котла претензии по некомплектности и механическим повреждениям не принимаются.

13.5. В случае выхода из строя любого узла котла в период гарантийного срока эксплуатации по вине владельца или неисправности котла после окончания гарантийного срока эксплуатации, предприятие-производитель может провести замену или ремонт неисправного узла за счет потребителя.

13.6. Срок службы котла - не менее 15 лет.

13.7. По истечении срока службы котла, исчисляемого с даты его выпуска, потребитель должен прекратить его дальнейшую эксплуатацию и вызвать представителя обслуживающей эксплуатационной организации для принятия им решения о возможности продления срока службы котла. Невыполнение указанных действий потребителем может привести к созданию аварийной ситуации и причинить вред здоровью и имуществу граждан.

14. СВИДЕТЕЛЬСТВО О КОНСЕРВАЦИИ И УПАКОВКЕ.

Котел отопительный газовый стальной "Данко- _____" заводской № _____ упакован в соответствии с требованиями, предусмотренными технической документацией и ГОСТ 9.014-78.

Дата упаковки " _____ " _____ 20__ г.

Упаковщик _____

15. ПРАВИЛА ТРАНСПОРТИРОВКИ И ХРАНЕНИЯ.

Котлы поставляются в упаковке предприятия-изготовителя.

Транспортирование котлов осуществляется в вертикальном положении, любым видом транспорта в соответствии с правилами перевозки грузов для данного вида транспорта при предотвращении механических повреждений и атмосферных осадков.

При транспортировании котлы должны быть надежно закреплены на транспортных средствах.

Погрузочно-разгрузочные работы должны выполняться без резких толчков и ударов и обеспечивать сохранность изделия.

Котлы хранятся в упаковке предприятия-изготовителя, в закрытом помещении с естественной вентиляцией в вертикальном положении в один ярус по высоте.

Условия хранения котлов в части воздействия климатических факторов – 2 (С) по ГОСТ 15150-69.

16. СВИДЕТЕЛЬСТВО О ПРОДАЖЕ

Котел отопительный газовый стальной типа "Данко- _____" заводской № _____.

Продан магазином _____ /наименование торгующей организации/

" _____ " _____ 20__ г.

Штамп магазина _____ /подпись/

Частное акционерное общество
"Агроресурс"
33001 г. Ровно, ул. Нижнедворецкая, 35.
Тел.+38 (0362) 26-34-01, 26-65-02

**ТАЛОН № 1
на гарантийный ремонт котла**

Модель _____ Заводской № _____

Продан магазином _____

_____ (название торгующей организации)
Дата продажи " _____ " _____ 20__ г.

Штамп магазина _____ Продавец _____ (подпись)

Владелец (Ф.И.О., адрес) _____

Выполненные работы по устранению неисправностей _____

Мастер (Ф.И.О.) _____

Дата ремонта " _____ " _____ 20__ г.

_____ (подпись мастера) _____ (подпись владельца)

УТВЕРЖДАЮ

_____ (наименование сервисного центра)

_____ (должность) _____ (подпись) _____ (Ф.И.О.)

« _____ » _____ 20__ г. **М.П.**

Корешок талона № 1

На гарантийный ремонт котла

Талон оторван " _____ " _____ 20__ г.

Мастер

/фамилия/

/подпись/

Частное акционерное общество
"Агроресурс"
33001 г. Ровно, ул. Нижнедворецкая, 35.
Тел.+38 (0362) 26-34-01, 26-65-02

**ТАЛОН № 2
на гарантийный ремонт котла**

Модель _____ Заводской № _____

Продан магазином _____

_____ (название торгующей организации)

Дата продажи " _____ " _____ 20__ г.

Штамп магазина _____ Продавец _____ (подпись)

Владелец (Ф.И.О., адрес) _____

Выполненные работы по устранению неисправностей _____

Мастер (Ф.И.О.) _____

Дата ремонта " _____ " _____ 20__ г.

_____ (подпись мастера)

_____ (подпись владельца)

УТВЕРЖДАЮ

_____ (наименование сервисного центра)

_____ (должность)

_____ (подпись)

_____ (Ф.И.О.)

« _____ » _____ 20__ г.

М.П.

Корешок талона № 2

На гарантийный ремонт котла

Талон оторван " _____ " _____ 20__ г.

Мастер _____

/фамилия/

/подпись/

КОНТРОЛЬНЫЙ ТАЛОН НА УСТАНОВКУ КОТЛА

Марка _____ Заводской № _____

1. Данные о компании, выполнившей монтаж

<i>Наименование</i>		
<i>Адрес (с индексом)</i>		
<i>Телефон (с кодом)</i>		
<i>№ лицензии</i>		
<i>Ф.И.О. и подпись лица, выполнившего монтаж</i>		
Дата монтажа « _____ »	20 _____ г.	М.П.

2. Данные о компании, выполнившей пусконаладочные работы и ввод в эксплуатацию

<i>Наименование</i>		
<i>Адрес (с индексом)</i>		
<i>Телефон (с кодом)</i>		
<i>№ лицензии</i>		
<i>Ф.И.О. и подпись лица, выполнившего первый пуск</i>		
Дата первого пуска « _____ »	20 _____ г.	М.П.

Настоящим подтверждаю, что инструктаж мною прослушан, правила эксплуатации котла разъяснены, с гарантийными условиями согласен.

Абонент _____
 (Ф.И.О.) _____ (подпись)

« _____ » _____ 20 _____ г.

**ОТМЕТКИ
О НЕИСПРАВНОСТЯХ И ЗАМЕНАХ ДЕТАЛЕЙ И О РЕМОНТЕ**

Дата	Характеристика неисправностей, наименование замененных деталей	Кем произведен ремонт	Подпись лица, выполня ющего ремонт

**Возможные неисправности автоматики безопасности “ХОНЕВЕЛЛ”
и методы их устранения.**

Неисправность	Причины	Метод устранения
Запальная горелка не горит.	<p>Перекрыта подача газа на котел.</p> <p>Отсутствие газа в газопроводе.</p> <p>Газовый клапан закрыт.</p> <p>Газ не подается.</p> <p>В трубопроводе запальной системы находится воздух.</p>	<p>Проверить или открыть газовый кран перед котлом.</p> <p>Проверить, включая другой газовый прибор.</p> <p>Нажать кнопку на газовом клапане.</p> <p>Продуть трубку: для этого необходимо нажать кнопку на газовом клапане и удерживать её в течение минуты, после чего повторить запуск котла.</p>
Запальная горелка гаснет после отпускания пусковой кнопки.	<p>Термопара стоит вне зоны горения.</p> <p>Слабый огонь запальной горелки.</p> <p>Неплотный стык термопары у входа в термоэлемент.</p>	<p>Отрегулировать положение термопары относительно пламени запальной горелки (пламя должно омывать 5-4 мм стержня термопары).</p> <p>Прочистить трубопровод зажигающей горелки, отрегулировать винт для подачи воздуха на смеситель запальной горелки.</p> <p>Прочистить соединение термопары с термоэлементом, легко закрутить гайку соединения до упора вручную, дожать на 1/4 оборота гаечным ключом.</p>
Через короткое время нормальной работы котел полностью выключается.	Отсутствие газа.	Проверить наличие газа в трубопроводе перед котлом.

Сервисный центр

ООО «Торговый Дом «Финист»

347930, Россия, Ростовская область, г. Таганрог, Большой проспект, 35

т/ф (8634) 38-98-58 (многоканальный)

WEB: www.finistd.ru E-mail: info @ finistd.ru

Список авторизованных сервисных центров в России

можно посмотреть на сайте www.finistd.ru

или узнать по телефону (8634) 38-98-58

автопомпоетерпю.ру