



Учебное пособие для аппаратов КОЛВИ-ТЕРМОНА

**Отопительное оборудование корпорации "КОЛВИ"
настенные аппараты**

Информация для монтажных, наладочных и сервисных организаций

автопопнретапю.ру

Рекомендации по устройству систем отопления и ГВС.

Настенные аппараты серии КТ...СХ имеют встроенные циркуляционные насосы, обеспечивающие принудительную циркуляцию в системе отопления. Для ускорения прогрева системы отопления рекомендуется применять отопительные приборы малого водяного объема и трубопроводы малого сечения. Трубопроводы и отопительные приборы системы отопления должны быть подобраны в результате тщательного теплового и гидравлического расчета. До присоединения аппарата к системе отопления последняя должна быть тщательно промыта для удаления случайно попавших посторонних предметов и шлама, которые в последствии могут осесть в теплообменнике и привести его в негодность. Промывка системы отопления проводится в несколько этапов - на первом этапе холодной водой, на втором - отопительной водой нагретой до максимальной рабочей температуры. Этапы промывки повторяют несколько раз. Гарантии производителя не распространяются на теплообменники загрязненные в результате некачественной промывки или использования в системе "жесткой" воды.

В системе отопления должен быть предусмотрен хотя бы один фильтр перед настенным аппаратом, а система в целом должна соответствовать следующим требованиям:



- для наиболее эффективного использования возможностей теплообменника и обеспечения длительной бесперебойной эксплуатации системы отопления избыточное начальное давление в системе должно быть не менее 0,8 бар. Максимальное рабочее давление в системе ограниченное установленными предохранительными клапанами не превышает 3 бара. Давление воды в системе отопления в аппаратах исполнения СХ и ТСХ (двухконтурных) контролируется датчиком давления (реле давления).

- расход воды в системе отопления соответствующий максимальной теплопроизводительности теплообменника зависит от перепада температур воды на входе и выходе теплообменника. Для иллюстрации в таблице приведены минимальные расходы воды, которые должны проходить через теплообменник при перепаде температур между входом и выходом $\Delta t=20^{\circ}\text{C}$.

Теплопроизводительность (кВт)	Протекание (м ³ /час.)
14	0,6
20	0,9
25	1,1
28	1,2
45	1,9

- минимальный расход воды через теплообменники одноконтурных аппаратов контролируется реле протока, которым оснащены аппараты исполнения: LX, LXZ, TLX, TLXZ, DUO. При расходе воды через теплообменник превышающем 300 л/час реле переключается. В аппаратах СХ и ТСХ трубопровод подпитки присоединен непосредственно к трубопроводу ввода холодной воды в контур ГВС, в других исполнениях подпитка осуществляется через специальный штуцер размещенный в нижней части аппаратов.

- в нижней части аппаратов также размещается байпас, который открывается при перепаде давлений, превышающем $\Delta p > 0,35$ бар. Байпас обеспечивает проток воды через теплообменник даже при блокировке какого-либо прохода воды через систему отопления. Естественно, что при открытии байпаса тепло системой отопления не отбирается и аппарат переходит на работу с минимальной теплопроизводительностью, а затем отключается совсем. При неправильно настроенном времени антицикличности может возрасти частота включений-отключений и снизиться срок службы аппарата.



Располагаемые присоединительные давления в системе отопления обычно прилагаются в виде графических зависимостей к руководству по эксплуатации конкретного аппарата.



На графиках на горизонтальной оси откладываются расходы циркулирующего теплоносителя, а на вертикальной — давления, развиваемые насосом. При этом, располагаемое присоединительное давление для системы отопления меньше давления, развиваемого насосом при каждом конкретном расходе на величину потерь давления в теплообменнике аппарата при этом расходе.

Целью гидравлического расчета системы отопления является обеспечение расхода воды, циркулирующей через теплообменник (и систему отопления), превышающего значения, приведенные в таблице.

Во время заполнения системы водой аппарат должен быть отключен от электросети (штепсельная вилка должна быть вынута из розетки). Давление воды при заполнении холодной системы должно быть не менее:

$$P_{\text{раб.}} = (H + 0,1) \text{ бар}$$

Где H — гидростатическое давление столба жидкости в системе, выраженное в барах (10 м вод.ст. = 1 бар). При этом давление воды при заполнении систем с двухконтурными аппаратами не должно быть менее 0,8 бар. Для систем с гидростатическим давлением менее 1 бара может быть рекомендовано $P_{\text{раб.}} = 1 - 1,5$ бар. Процесс заполнения системы отопления водой должен проводиться медленно для обеспечения отвода воздуха из системы через все воздухоотводчики. Для заполнения системы водой и осуществления в дальнейшем подпитки следует использовать умягченную воду или специально подготовленную, с характеристиками согласно СНиП "Котельные установки". В случае несоблюдения требований по качеству воды на вышедшие из строя по этой причине элементы аппаратов гарантия не распространяется.

Объем расширительного бака

Настенные аппараты теплопроизводительностью 14, 20 и 28 кВт имеют встроенные расширительные баки, позволяющие эксплуатировать системы отопления с рабочим давлением 1 бар следующих объемов

Теплопроизводительность аппарата, кВт	Объем расширительного бака, л	Объем воды в системе отопления, л
14	7	90
20	8	100
28	10	120

Расчет объема расширительного бака подробно изложен в наших рекомендациях, а также в технической информации заводов изготовителей расширительных баков. Полученный в результате расчета объем бака будет наименьшим обеспечивающим нормальную работоспособность системы отопления. Если полученный в результате расчета объем бака будет превышать установленный в аппарате, то в системе отопления следует установить еще один дополнительный бак, при этом общий объем дополнительного и имеющегося в аппарате баков должен превышать объем бака полученного расчетом. К описанным ранее методам настройки расширительных баков можно предложить вариант настройки для уже заполненной водой системы отопления. В газовой полости бака (после заполнения системы отопления водой до рабочего давления) необходимо обеспечить давление на 0,1- 0,2 бара выше $P_{\text{раб}}$.

Система ГВС

Большим преимуществом аппаратов СХ и ТСХ является получение горячей воды непосредственно в газо-водяном теплообменнике аппарата без использования промежуточного водо-водяного теплообменника. Но такая схема приготовления горячей воды предъявляет повышенные требования к системе управления аппарата, т.к. необходимо поддерживать стабильно температуру воды на заданном уровне, не зависимо от расхода протекающей воды. Микропроцессор аппарата запрограммирован на обработку большого объема информации о температурах теплообменника и расходе протекающей воды. Используемая система управления отличается высоким быстродействием и эффективностью нагрева воды, а также обеспечивает значительную экономию на эксплуатационных расходах.

Переход аппарата в режим ГВС осуществляется по сигналу реле протока, установленному на патрубке подвода воды от системы водоснабжения, когда расход протекающей воды превышает 3 л/мин. По сигналу реле протока отключаются циркуляционный насос и газовая горелка. Затем автоматически при расходе газа достаточном для пуска в течении 2 секунд происходит процесс розжига аппарата и после этого теплопроизводительностью аппарата управляет ПИД-регулятор, который в зависимости от расхода протекающей через теплообменник воды и ее температуры следит чтобы установленная температура была получена как можно скорее. Режим работы аппарата по приготовлению воды для системы ГВС прекращается при снижении расхода протекающей через теплообменник воды ниже 2,7 л/мин. Затем с целью предупреждения интенсивного выпадения солей жесткости в теплообменнике на короткое время 0,4-2 секунды (в зависимости от температуры системы отопления) включается циркуляционный насос.

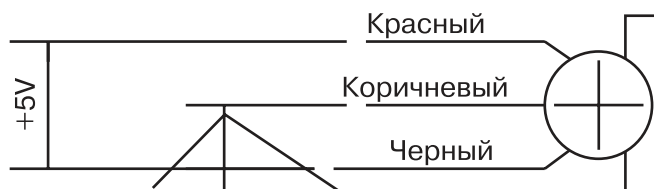
В том случае, если аппарат работает в режиме отопления с температурой нагрева выше 60°C, то при небольшом разборе горячей воды от 0,3 до 3,0 л/мин (18-180 л/час) аппарат продолжает работать в режиме отопления, но с температурой воды на выходе только 60°C. Эта функция является предохранительной как сточки зрения предотвращения ожогов у пользователя, так и с точки зрения излишнего выпадения солей жесткости. Регулирующие возможности блока управления направлены на увеличение долговечности теплообменника и снижение выпадения солей жесткости. При одновременной работе аппарата на систему отопления и ГВС приоритет принадлежит системе ГВС.

При подключении двухконтурных аппаратов к системе напорного холодного водоснабжения необходимо устанавливать:

- соответствующий фильтр для предотвращения поступления в теплообменник механических примесей, способных привести к зарастанию и заклиниванию реле протока;
- обратный клапан, предотвращающий опорожнение теплообменника и трубопроводов ГВС;
- предохранительный клапан на 6 бар.

Реле протока в зависимости от расхода протекающей через него воды выдает на плату управления импульсный сигнал с размахом 0-5 В и частотой 0-250 Гц. Для наблюдения сигнала должен использоваться низкочастотный осциллограф. Реле питается постоянным током с напряжением 5 В, при этом "плюс" подается на красный провод, "минус" - на "черный", а информация о расходе протекающей воды снимается между "коричневым" и "черным" проводами. Для принятия решения о работоспособности реле

протока можно использовать вольтметр постоянного тока, который при измерении напряжения между "коричневым" и "черным" проводами при отсутствии протока в контуре ГВС (закрытом кране горячей воды) может иметь значения 0 или 5 В. При открытом кране ГВС вольтметр переменного тока может показывать значение от 2 до 3 В, которое может быть различным для разных вольтметров и зависит от метода выпрямления поступающего сигнала. Важно, чтоб при протекании воды измеренное значение не было равно 0 и 5 В, а при изменении расхода воды измеренное значение изменялось в указанном диапазоне.



В аппаратах LXZ, TLXZ обеспечение нужды горячего водоснабжения производится с помощью отдельно стоящих емкостных водонагревателей (бойлеров), к которым теплоноситель подводится через 3-х ходовой клапан. При поступлении сигнала на подогрев бойлера блок управления немедленно выключает горелку, выключает циркуляционный насос и через реле подает напряжение на 3-х ходовой клапан, который переключит поступление теплоносителя с системы отопления на теплообменник бойлера. Время переключения 3-х ходового клапана не более 8 секунд. Затем блок управления включает насос и производит розжиг аппарата. Когда температура воды в бойлере достигнет заданной датчик температуры бойлера, прекратит горение, через 10 секунд остановится насос и отключится реле, переключающее 3-х ходовой клапан. Клапан вернется в положение работы на систему отопления. На время переключения 3-х ходового клапана (около 8 секунд) блокируется любая команда на розжиг аппарата. После этого аппарат при необходимости может продолжать работать на систему отопления.



Для реализации режима работы с емкостным водонагревателем в блоках управления исполнений 1.00 и 2.00 разъем JP3 должен быть перемкнут, а в исполнении 11.00 - разомкнут. Датчик температуры емкостного бойлера имеет позолоченные контакты и рассчитан на коммутацию цепи с напряжением 24 В. Мощность греющей спирали емкостного нагревателя не должна быть меньше максимальной теплопроизводительности аппарата.

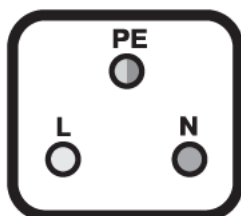
Температура в бойлере обычно поддерживается на уровне 60-65°C. При температуре ниже 60°C возможно размножение опасных для жизни человека бактерий. А при температуре выше 65°C возрастает опасность ошпариться. Для крупных систем ГВС (в школах, гостиницах, на предприятиях и т. п.) необходимо бойлеры и трубопроводы системы ГВС не реже одного раза в неделю подвергать воздействию воды с температурой выше 70°C для дезинфекции всей системы. При этом должны быть обеспечены циркуляция воды по системе и приняты меры по защите потребителей от ошпаривания. Эксплуатацию бойлеров необходимо проводить в соответствии с предписаниями производителей

Подключение холодного водоснабжения к бойлеру должно быть выполнено с учетом требований СНиП 2.04.01-85* Внутренний водопровод и канализация зданий в части наличия арматуры. Качество воды нагреваемой в системе ГВС оказывает большое влияние на скорость образования накипи на поверхностях теплообменников. Качество воды поступающей в теплообменники аппаратов и бойлеров должно соответствовать СНиП 2.04.01-85* Внутренний водопровод и канализация зданий., особенно в отношении содержания солей жесткости (кальция и магния). При повышенном содержании солей жесткости (можно судить по скорости образования накипи в чайнике) необходимо принять действенные меры по умягчению воды использованием автоматических дозаторов, или систем омагничивания воды и т.п.

Присоединение аппаратов системе электроснабжения

Система управления и регулирования аппаратов рассчитана на электроснабжение от сети переменного тока напряжением $220 \pm 10\%$ и частотой 50 Гц. Для защиты электронных плат от бросков напряжения в схеме каждой платы установлены варисторы. На плате управления варистор включен последовательно с сетевым трансформатором, а на плате розжига варистор включен параллельно питанию. Варистор рассчитан на напряжение 275 В. При превышении указанного напряжения варистор резко откроется и произойдет его пробой. После чего сгорит плавкий предохранитель платы.

Схема присоединения проводов к розетке питания должна соответствовать приведенной ниже



Для того, чтобы аппарат работал исправно (в первую очередь ионизационный электрод) необходимо чтобы фазовый провод был подключен к левой ламели розетки.

Присоединение аппаратов к дымоходу

Аппараты исполнений LXZ и CX с открытыми камерами сгорания должны присоединяться к специальному дымоходу, сечение (диаметр) которого должно соответствовать теплопроизводительности аппарата. Желательно чтобы внутри канала образованного строительными конструкциями имелся дополнительный вкладыш (гильза). Аппараты указанных исполнений имеют тягопрерыватели, рекомендуемая тяга в дымоходе перед тягопрерывателем должна быть в пределах 3-5 Па. Отрезок дымохода над тягопрерывателем должен прокладываться вертикально на расстояние не менее 0,5 м. Остальной путь дымовых газов должен быть как можно короче.

При устройстве дымохода необходимо придерживаться следующих рекомендаций:

- вкладыш дымохода должен изготавливаться из непроницаемого материала, устойчивого к воздействию дымовых газов и конденсата;
- дымовая труба (оголовок дымохода) должна быть достаточно прочной и иметь низкую теплопроводность, для снижения скорости остывания;
- для исключения влияния ветрового подпора верх дымовой трубы не должен располагаться в зоне аэродинамической тени, должны соблюдаться соответствующие требования действующих нормативных документов.

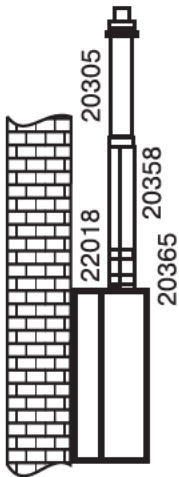
На качество сгорания газа оказывает существенное влияние эффективность работы приточно-вытяжной вентиляции. Их состояние и работоспособность должны контролироваться одновременно с дымоходом.

Следует знать, что на работоспособность аппаратов с открытой камерой сгорания (работающих на естественной тяге) наличие в помещении в котором расположен аппарат или в смежных, сообщающихся с ним, механических вытяжных вентиляционных установок - оказывает отрицательное влияние. Работа механической вытяжки может даже вызвать переворот тяги в дымоходе и поступление продуктов сгорания в помещение.

Для аппаратов исполнений TLX и TCX, имеющих закрытую камеру сгорания предлагается система из двух дымоходов располагаемых коаксиально: в трубе диаметром 100 мм, по которой воздух извне поступает на горение, соосно расположена труба диаметром 60 мм, по которой удаляются продукты сгорания. При горизонтальном расположении такого дымохода его длина может достигать 3 м. При этом его прокладка должна быть проведена с уклоном 0,30 для отвода конденсата наружу. Каждое колено на 90° сокращает длину дымохода на 0,7 м, а на 450 - на 0,5 м.

Варианты прокладки коаксиальных дымоходов приведены на рис.

Дымоход 100/60 - вертикальный



Максимальная длина для типоразмеров КТ 14Т..., КТ 20Т...и КТ 28Т...- **2,7м**

Максимальная потеря давления в системе дымоотвода - **80 Па**

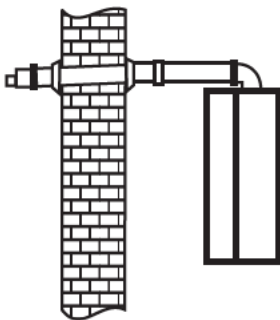
Компоненты для отвода конденсата

Сокращение максимальной длины при установке :

колена 90 градусов - **0,75 м**

колена 45 градусов - **0,45 м**

Дымоход 100/60 - горизонтальный



- Максимальная длина для типоразмеров КТ 14Т..., КТ 20Т...и КТ 28Т...- **3,0м**

- Максимальная потеря давления в системе дымоотвода - **80 Па**

- Уклон 0,3градуса в сторону улицы

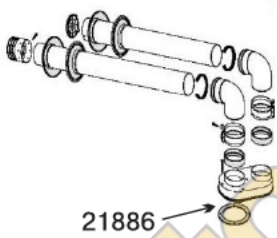
- Сокращение максимальной длины при установке :

колена 90 градусов - **0,75 м**

колена 45 градусов - **0,45 м**

Если для подачи воздуха для горения и выброса продуктов сгорания длины дымохода 2,5-3,0 м не достаточно можно использовать вариант раздельной прокладки дымоходов большего сечения.

Дымоход 2 x 80 - всос/выпуск



- Максимальная длина - для типоразмеров КТ14Т..., КТ20Т..., КТ28Т... - **6 м**

- Максимальная потеря давления - **80 Па**

- Уклон 0,3° в сторону от котла

- Компоненты для отвода конденсата

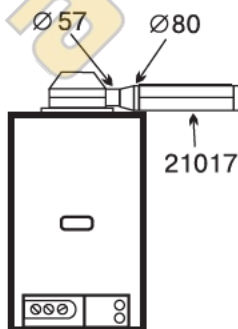
- Сокращения макс. длины при установке:

90° = 0,75 см.

45° = 0,45 см.

Вариант отвода продуктов сгорания от аппаратов DUO 50 T и DUO 100 T

Дымоотвод КТ DUO 50 Т... и КТ DUO 100 Т...



Проход дымоходов сквозь стены желательно выполнять через гильзы для упрощения монтажа, эксплуатации и ревизии.

- Диаметр выпуска 80 мм

- Максимальная длина - **5 м**

- Максимальная потеря давления - **60 Па**

- Забор воздуха из помещения (открытая камера сгорания)

- Компоненты для отвода конденсата

Отвод конденсата в канализацию проводится через гидрозатвор (сифон) с высотой столба жидкости около 10 см.

Последовательность включения в работу элементов аппаратов с закрытой камерой сгорания при запуске

1) включение насоса - при поступлении сигнала на розжиг блок управления замыкает контакты циркуляционного насоса и контролирует положение контактов реле протока в одноконтурных аппаратах или датчика давления в двухконтурных;

2) реле автоматики розжига - как только насос начинает вращаться, а соответствующие датчики (реле протока или датчик давления) подтверждают наличие воды в аппарате, замыкается реле автоматики розжига и начинается подготовка к подаче высокого напряжения на электроды розжига;

3) проверка положения контактов маностата - автоматика розжига проверяет положение контактов маностата : "рабочее" или "нерабочее";

4) включение вентилятора-дымососа - если контакты маностата в "нерабочем" состоянии автоматика розжига подведет напряжение к вентилятору-дымососу;

5) контроль рабочего состояния маностата - при нормально работающем вентиляторе-дымососе и нормальном состоянии дымохода маностат переключится в "рабочее" состояние и его контакты тоже, высокое напряжение начинает поступать на электроды розжига. Разность давлений на присоединительных штуцерах маностата должна превышать 80 Па;

6) открытие соленоидного вентиля газовой арматуры;

7) розжиг горелки.

В случае когда на этапе 3) контакты маностата не находятся в "нерабочем" состоянии сигнал сбоя не наблюдается, но и аппарат не розжигается.

Если проходимость дымохода значительно ухудшается - процесс горения прекращается.

Панель управления



1 Левая ручка - переключатель режима работы, служит для выбора режима работы аппарата.

В положении "0" аппарат выключен из рабочего состояния, но не обесточен полностью. При проведении любых работ по обслуживанию должна быть вынута вилка из розетки.

В положении "☀" аппарат работает в летнем режиме, только на приготовлении горячей воды (ГВС). Активизирована также функции: прокручивания один раз в сутки на 3 мин циркуляционного насоса, а также защита от замораживания (даже в одноконтурных аппаратах).

В положении "❄" аппарат переходит на зимний режим работы. В этом режиме активны функции нагрева воды в системе отопления и в системе горячего водоснабжения (ГВС). Так же задействована функции прокручивания один раз в сутки на 3 мин циркуляционного насоса, а также защита от замораживания (даже в одноконтурных аппаратах).

В положении "💧" производится разблокировка сбоя аппарата. Сбой может быть разблокирован только через 10 секунд после его совершения.

2 Средняя ручка - ручка настройки температуры воды системы отопления на выходе из аппарата.

При отсутствии датчика наружной температуры ручка служит для установки температуры вручную.

При наличии датчика наружной температуры THERM Q 01 аппарат осуществляет погодное регулирование температуры воды в системе отопления. В этом случае ручка поз-

воляет выбрать необходимый для данного здания наклон кривой температурного графика. Датчик наружной температуры подключается к клеммам J5, контакты разъема JP 2 при этом должны быть замкнуты.

3 Правая ручка - ручка настройки температуры воды системы ГВС.

В двухконтурных аппаратах (с проточными водонагревателями) ручкой можно установить температуру на выходе из контура ГВС в диапазоне 35-60°C;

В одноконтурных аппаратах, работающих только на систему отопления, или на систему отопления и емкостной водонагреватель, на месте рукоятки стоит заглушка. Температура ГВС настраивается термостатом емкостного водонагревателя, в диапазоне 60-65°C. При настройке на более низкие температуры высока вероятность размножения вредных бактерий, при настройке на более высокие - возрастает опасность ошпаривания потребителя. При значительной протяженности системы ГВС емкостным водонагревателем рекомендуется хотя бы раз в неделю прогревать систему выше 70°C, обеспечивая циркуляцию и принимая меры против ошпаривания.

4 Сигнальные светодиоды

Верхний - красный, светодиод "сбой" сигнализирует сбой в работе аппарата;

Средний - зеленый, светодиод "включено" сигнализирует включенное состояние аппарата;

Нижний - зеленый, светодиод "работа" сигнализирует процесс горения.

Сигналы сбоя

Светодиод "Сбой":

- постоянное свечение этого светодиода обозначает неудачную попытку розжига (на блок управления не поступил ток ионизации);

- медленное мигание этого светодиода свидетельствует о недостаточном давлении воды в системе отопления двухконтурных аппаратов или малом расходе (протоке) теплоносителя через теплообменник одноконтурных аппаратов;

- частое мигание этого светодиода сигнализирует о малом протоке воды через теплообменник даже при десяти повторных попытках запуска. Контроль состояния реле протока повторяется через 15 секунд после включения в работу насоса, если реле не перешло в рабочее состояние насос отключается и через 45 секунд попытка запуска повторяется и так 10 раз. После устранения причины несрабатывания реле протока аппарат выключается и повторно включается ручкой переключателя режимов работы.

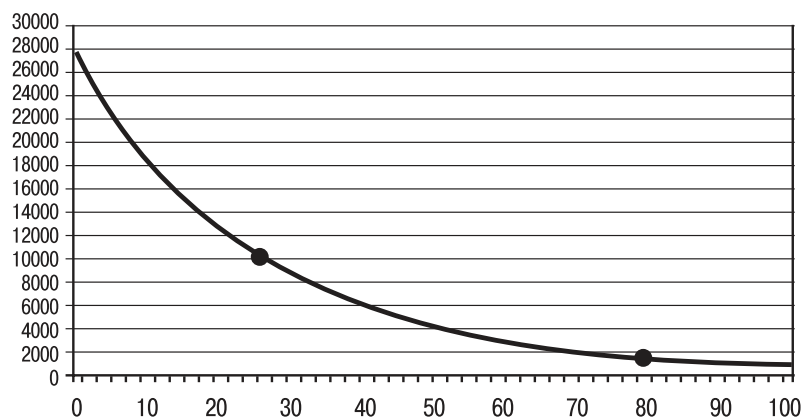
Причины "Сбоев": засоренный фильтр на всасе насоса, в теплообменнике воздух или посторонние предметы, наслоения солей жесткости, малая производительность насоса, выход из строя насоса, возросло сопротивление системы отопления (закрылись термостатические вентили), малое давление воды в системе отопления, выход из строя реле протока или датчика давления.

Светодиод "Работа"

- медленное мигание сигнализирует о перегреве воды в отопительном контуре выше 85°C. При этом еще не сработал аварийный термостат, а блок управления "понял", что не может обеспечить регулирование температуры, и активизировал состояние "сбой".

- частое мигание, сигнализирует о повреждении одного датчиков температуры (системы отопления, системы ГВС, наружной температуры).

График зависимости сопротивления датчиков температуры от воздействующей на них температуры аналогичен для всех применяемых в аппаратах и приведен на рисунке.



Светодиоды "Сбой" и "Работа" одновременно:

- одновременное мигание обоих светодиодов сигнализирует о срабатывании датчика тяги или аварийного термостата (или выходе их из строя)

Описание элементов настройки на платах управления

Подстроечный резистор P1 - служит для настройки времени "выбега" насоса в интервале от 0 до 10 минут. Время "выбега" насоса - время в течении которого, после прекращения горения (например, по сигналу комнатного термостата) продолжается циркуляция теплоносителя в системе отопления. Время "выбега" насоса решает две задачи: дополнительно охлаждает теплообменник - отбирая аккумулированное в нем тепло, и в протяженных системах выравнивает температуру теплоносителя в отдельных радиаторах. Однако, при продолжительном времени "выбега" происходит значительное охлаждение теплоносителя, что снижает экономичность системы. Не рекомендуется настраивать время "выбега" на 0 минут. Рекомендуемые настройки: небольшая квартира - 2 минуты, небольшой коттедж - 3 минуты, большое здание - 5-10 минут.

Подстроечный резистор P2 - служит для настройки времени "антицикличности" в интервале 0-10 минут. При превышении температуры на выходе из аппарата на 2-3 градуса значения, установленного ручкой регулятора аппарата или вычисленной микропроцессором платы управления по датчику наружной температуры, происходит снижение мощности горелки аппарата до минимального значения, а затем и полного отключения. С этого момента начинается отсчет времени "антицикличности" и аппарат не разожжется до истечения этого времени, даже при значительном снижении температуры теплоносителя. Подстроечный резистор P2 совместно с подстроечным резистором P6 - позволяют адаптировать аппараты избыточной теплопроизводительности к условиям эксплуатации малых отопительных систем. Такая необходимость часто возникает при выборе теплогенератора исходя из нужд системы ГВС. При помощи этих резисторов можно настроить плату управления так, чтобы не происходило частых включений-отключений горелки.

Электронная настройка максимальной и минимальной отопительной мощности теплогенератора.

Зависимость теплопроизводительности аппарата от давления газа перед соплами горелки для аппарата КТ-20 СХ. приведена на рисунке.



Согласно графику эта теплопроизводительность может составлять от 6 до 20 кВт. Настройка минимального и максимального значений давлений производится механически вращением соответствующих винтов на газовой арматуре. Этот диапазон настройки будет реально использоваться при регулировании теплопроизводительности в режиме ГВС. При работе в режиме отопления диапазон регулирования теплопроизводительности аппарата КТ-20 СХ составляет 8-20 кВт, т.е. минимальная мощность аппарата при работе на систему отопления не может лежать на пунктирной части кривой. Минимальная теплопроизводительность аппарата при работе на систему отопления устанавливается на электронной плате подстроечным резистором P3. В одноконтурных аппаратах (не имеющих встроенного скоростного водонагревателя) минимальная теплопроизводительность, используемая при работе в режиме отопления и нагрева емкостного водонаг-

ревателя одинаковые, не лежат в пределах пунктирной части кривой и устанавливаются механически на газовой арматуре. Поэтому на электронных платах одноконтурных аппаратов подстроечный резистор РЗ отсутствует. Максимальная теплопроизводительность аппаратов для режима отопления настраивается на электронной плате с помощью подстроечного резистора Р6. Максимальная теплопроизводительность аппарата для режима отопления настраивается с учетом предполагаемой потребности в тепле конкретного объекта (по данным проекта системы отопления и расчета теплопотерь). Если имеется опасность частого включения-отключения аппарата (цикличности), необходимо максимальную теплопроизводительность настроить на минимальное значение.

Предупреждение: прежде чем приступать к регулировке подстроечных резисторов РЗ и Р6 необходимо убедиться в том, что газовая арматура реально настроена на предельные значения давлений, согласно расходному графику соответствующего аппарата.

Действия при настройке отопительной теплопроизводительности аппарата на электронной плате.

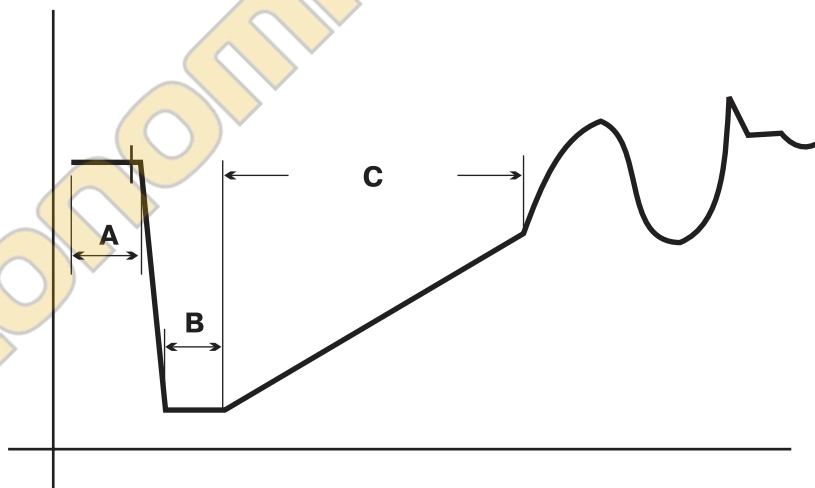
1) Оба подстроечных резистора РЗ и Р6 поворачивают вправо (по часовой стрелке) до упора. При этом минимальная теплопроизводительность переводится на максимум, максимальная на минимум.

2) Подстроечным резистором РЗ устанавливаем требуемое минимальное давление. Если случайно отметка минимума пройдена на 2-3 мбара, вращением по часовой стрелке повышают минимум и опускаются к требуемому давлению сверху.

3) Подстроечным резистором Р6 устанавливают требуемое максимальное давление для системы отопления. Медленным вращением подстроечного резистора Р6 против часовой стрелки устанавливают требуемое значение максимального давления для системы отопления. Если случайно максимальное давление превышено, вращением по часовой стрелке максимум понижают и при вращении против часовой стрелки подходят к требуемому значению снизу.

Настройка пусковой мощности

На графике приведена типичная кривая процесса розжига и выхода аппарата на режим



При поступлении команды на розжиг аппарата блок управления инициирует следующие шаги:

- микропроцессор настраивает модулятор на пусковую мощность;
- открывается газовый клапан и подается искра от блока розжига;
- при наличии пламени начинает протекать ток ионизации;
- мощность аппарата немедленно снижается до минимального уровня (для продления срока службы аппарата за счет снижения термических деформаций - камеры сгорания, теплообменника, тягопрерывателя и т.д.)
- через 50 секунд работы на минимальном уровне аппарат переходит на требуемый уровень мощности, вычисленный ПИД - регулятором.

Если команда на розжиг аппарата поступила от системы ГВС после возникновения тока ионизации аппарат сразу переходит на режим, вычисленный ПИД - регулятором

(аппарат не работает на пониженной нагрузке указанные ранее 50 секунд). Из графика видно, что в режиме пусковой мощности (отрезок А) аппарат работает непродолжительное время - 2-3 секунды, в режиме минимальной мощности примерно 10 секунд (отрезок В) и в режиме нарастания мощности (отрезок С) еще примерно 40 секунд. Потом мощностью аппарата управляет ПИД регулятор.

Последовательность действий при настройке пусковой мощности :

1. выключить аппарат переключателем режимов работы;
2. переключить (закоротить) контакты разъема JP1;
3. включить аппарат переключателем режима работы;
4. настроить пусковую мощность аппарата подстроечным резистором P7;
5. снять перемычку с контактов разъема JP1.

В аппаратах КТ 20... и КТ 28... пусковая мощность настраивается по давлению перед соплами, равному половине максимального давления устанавливаемого на газовой арматуре. Для аппаратов с горелками, имеющими пониженную эмиссию NO_x - на графиках указывается точка, соответствующая пусковой мощности.

Если при розжиге аппарата наблюдаются хлопки, скорее всего это вызвано неправильной установкой электродов поджига. Электрод в аппаратах со стандартными горелками должен находиться в 2-3 мм от плоскости горелки над щелью из которой выходит газ. В аппаратах с горелками, имеющими пониженную эмиссию NO_x используются два электрода поджига, которые располагаются в 5 мм над плоскостью горелки и в 2-3 мм друг от друга. Если искровой промежуток настроен правильно и электроды поджига не повреждены, значит неправильно отрегулировано давление розжига. Последнее может быть как слишком высоким (до поступления искры в камеру сгорания туда поступает слишком много газа), так и слишком низким (особенно сказывается при работе на сжиженном газе).

По мимо электрода(ов) поджига в камере сгорания над горелками располагаются ионизационные электроды (датчики наличия пламени).

Настройка погодного регулирования

Часть программы микропроцессора, выполняющая функцию погодного регулирования активизируется разъемом JP2. Если переключены контакты разъема JP2, а датчик наружной температуры (THERM Q01) подключен к разъему J5, то аппарат начинает регулировать температуру теплоносителя в зависимости от наружной температуры. При повышении наружной температуры аппарат автоматически снизит температуру воды в системе отопления. Для того чтобы аппарат "знал" на сколько градусов он должен снизить температуру воды необходимо ему задать отопительную кривую. Эта кривая настраивается ручкой регулятора температуры воды в системе отопления, путем задания так называемого К-фактора в диапазоне от 0,5 до 6,0. К-фактор определяет крутизну отопительной кривой. При этом температура воды для системы отопления описывается выражением:

$$T_{\text{отоп}} = (20 - T_{\text{наруж}}) * K + 20 \text{ } ^\circ\text{C}$$

$T_{\text{отоп}}$ = температура отопительной воды

$T_{\text{наруж}}$ = наружная температура

Настройка отопительной кривой

Исходным положением при настройке является положение ручки регулятора температуры воды в системе отопления - вертикально вверх. Такому положению соответствует значение К-фактора - 1,8. Настройка К-фактора зависит от многих величин: внутренней температуры внутри отапливаемых помещений, теплопотерь объекта и т.п. Если выбирается слишком крутая отопительная кривая, то погодного регулирования не будет, а в основном будет срабатывать комнатный термостат.

Преимуществом погодного регулирования является обогрев помещений теплоносителем более низких температурных параметров, при этом возрастает экономичность его работы. Поэтому важно, чтоб регулятор температуры воды на выходе из аппарата

отключал его как можно реже. При правильной настройке К-фактора всего времени комфортного режима комнатный термостат не отключает аппарат, а система отопления постоянно работает на воде, температура которой соответствует отопительной кривой. После предварительной настройки следует подождать день-два, пока не появится тепловая реакция от самого отапливаемого объекта. В случае когда регулирование потребляемого тепла производится в основном комнатным термостатом необходимо снизить крутизну отопительной кривой.

Размещение датчика наружной температуры

Датчик наружной температуры, как правило, располагается на северной стене отапливаемого здания. Если система отопления обслуживает квартиру ориентированную на солнечную сторону и солнечная энергия оказывает заметное влияние на температуру отапливаемых помещений может оказаться правильным разместить датчик наружной температуры на солнечной стороне. Рекомендуется датчик располагать в пластмассовом экране, снижающем влияние нагрева прямыми солнечными лучами.

Рекомендуемые варианты используемых комнатных термостатов

1 Регулирование без датчика наружной температуры

При отсутствии в системе управления датчика наружной температуры рекомендуется использовать более сложные комнатные термостаты, с недельным и месячным программированием и даже с пропорционально-интегральными компонентами. Современный комнатный термостат может выполнять определенное прогнозирование : выключает аппарат раньше чем наступает перегрев помещения, и включает нагрев заблаговременно - до значительного переохлаждения отапливаемого помещения.

Рекомендуемые типы комнатных термостатов: CM 27, CM 67, TP 03, REV 22.

2 Регулирование при наличии датчика наружной температуры.

При наличии в системе управления датчика наружной температуры рекомендуется использовать наиболее простые комнатные термостаты, разумеется, хотя бы с суточным программированием (для обеспечения возможности ночного снижения температуры в помещениях), но без интегральных и дифференциальных компонентов. Так как принцип погодного регулирования заключается в как можно более продолжительной работе аппарата при оптимальной температуре теплоносителя. В некоторых случаях могут возникать колебательные процессы в системе отопления, так как комнатные термостаты не могут должным образом учитывать автоматическое снижение температуры теплоносителя.

Рекомендуемые типы комнатных термостатов: Euro 2000, Eberle, Stiebel, Fantin - Cosm.

3 Регулирование с использованием интеллектуального программируемого регулятора CHRONOTHERM CX 51 MC

Преимуществом такой системы регулирования является цифровая связь между аппаратом и комнатным термостатом, которая позволяет изменять настройку аппарата непосредственно из обслуживаемого помещения. Такая система самостоятельно анализирует состояние объекта и вносит необходимые коррективы в настройку аппарата.

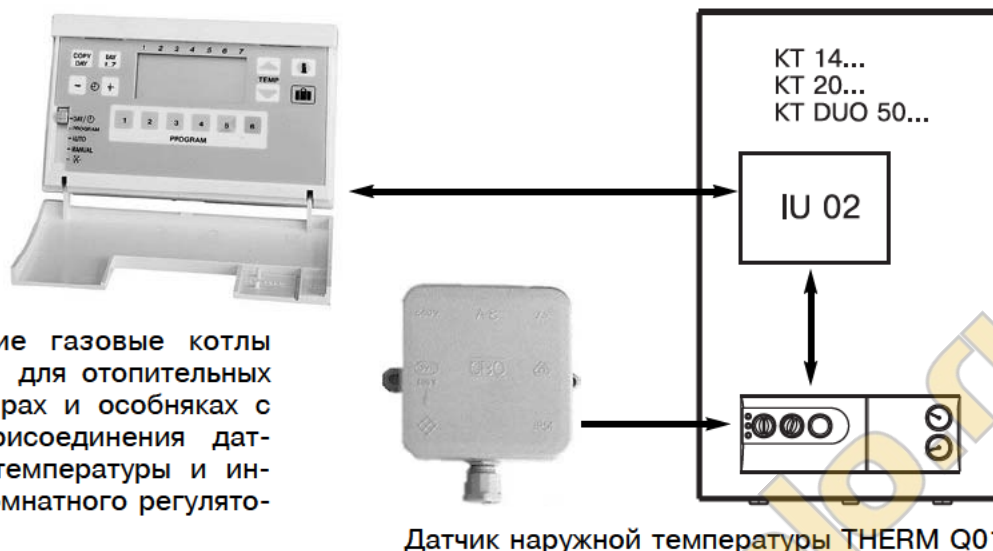
Регулятор работает следующим образом:

Измеренная датчиком наружной температуры THERM Q01 температура преобразуется микропроцессором аппарата в числовой код. Который по интерфейсу IU 02 поступает в комнатный регулятор CX 51 MC. По настроенной отопительной кривой регулятор рассчитывает необходимую температуру отопительной воды и передает ее значение по тому же интерфейсу микропроцессору аппарата.

Микропроцессор аппарата переводит горелку в такой режим работы, который обеспечит получение нужной температуры воды.

Схема взаимодействия отдельного аппарата системы отопления квартиры или коттеджа с датчиком наружной температуры и интеллектуальным комнатным регулятором CHRONOTHERM CX 51 MC

Хронотерм CX 51 MC



Отделно стоящие газовые котлы предназначенные для отопительных систем в квартирах и особняках с возможностью присоединения датчика наружной температуры и интеллектуального комнатного регулятора CX 51 MC

Датчик наружной температуры THERM Q01

Система может работать и без датчика наружной температуры, при этом температура отопительной воды поддерживается такой, на которую настроен комнатный регулятор. Такое регулирование рекомендуется в качестве временной меры на новых объектах, пока данные для настройки отопительной кривой отличаются от расчетных.

Работа одноконтурных аппаратов с емкостными бойлерами

Разъемом JP3 на платах управления при разомкнутом состоянии контактов (вариант поставки) не позволяет обеспечивать функцию подогрева воды в отдельно стоящем емкостном бойлере. При замкнутом состоянии контактов разъема JP3 и подключенном к разъему .. термостате бойлера микропроцессор аппарата начинает управляться термостатом бойлера.

Внимание! В новых исполнениях плат управления с микропроцессорами V11.00 контакты разъема JP3 при работе с бойлером не переключаются. На платах с микропроцессорами V11.00 контакты разъема JP3 переключаются только при построении каскада в управляющем аппарате.

Выбор вида газа

Существует принципиальная возможность работы всех аппаратов, как на природном, так и на сжиженном газе, однако, основным вариантом поставки является исполнение для природного газа. Вариант под сжиженный газ может быть поставлен только по спецзаказу.

Разъем JP5 служит для выбора вида используемого газа. При работе на природном газе контакты разъема JP5 должны быть разомкнутыми.

КАСКАДНЫЕ системы на базе настенных аппаратов.

Каскадные схемы теплоснабжения на базе настенных аппаратов DUO 50 и DUO 100 могут быть реализованы с использованием коммуникационных интерфейсов, которые позволяют осуществлять общее управление всеми аппаратами каскада.

Варианты управления каскадами из аппаратов с микропроцессорами V11.00

1 Регулирование по температуре воды на выходе из каскада

В управляющем аппарате каскада переключены контакты разъема JP3, в остальных - разомкнуты. К соответствующим разъемам управляющего аппарата подключены датчик температуры воды на выходе из каскада и циркуляционный насос системы теплоснабжения. Все аппараты каскада соединены двухпроводной линией через интерфейсы IU 04. 10.

2 Погодное регулирование

В управляющем аппарате переключены контакты разъемов JP2 и JP3, в остальных JP3 - разомкнуты. К соответствующим разъемам управляющего аппарата подключены: датчик наружной температуры THERM Q 01, датчик температуры воды на выходе из каскада и циркуляционный насос системы теплоснабжения. Все аппараты каскада соединены двухпроводной линией через интерфейсы IU 04. 10.

3 Погодное регулирование с использованием внешнего регулятора Хронотерм СХ 51 МС.

В управляющем аппарате переключены контакты разъемов JP2 и JP3, в остальных JP3 - разомкнуты. К соответствующим разъемам управляющего аппарата подключены: датчик наружной температуры THERM Q 01, датчик температуры воды на выходе из каскада и циркуляционный насос системы теплоснабжения. Все управляемые аппараты каскада соединены двухпроводной линией через интерфейсы IU 04. 10, в управляющем аппарате устанавливается интерфейс IU 05.

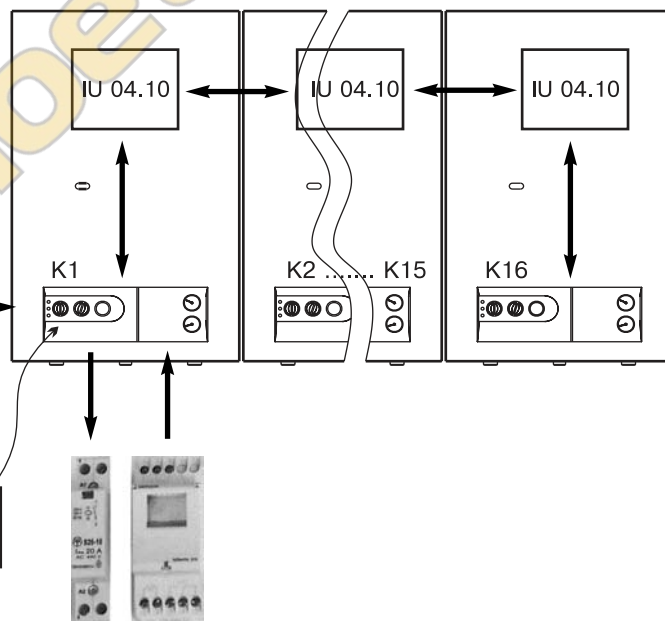
Каскадные схемы теплоснабжения без внешнего регулятора с таймером. Все аппараты каскада снабжены интерфейсом IU 04. 10. Интерфейсы IU 04. 10 обеспечивают коммуникацию (связь) между аппаратами каскада. К соответствующим разъемам управляющего аппарата подключены: датчик наружной температуры THERM Q 01, датчик температуры воды на выходе из каскада, таймер для установки комфортного и нормально-го режима работы, и реле циркуляционного насоса системы теплоснабжения. К аппарату, управляющему каскадом не может быть подключен емкостной бойлер системы ГВС.

Интерфейс IU 04.10 позволяющий коммуникацию котлов в каскадном подключению между собой

Датчик наружной температуры THERM Q01



Температурный зонд с кабелем (SO 10001)



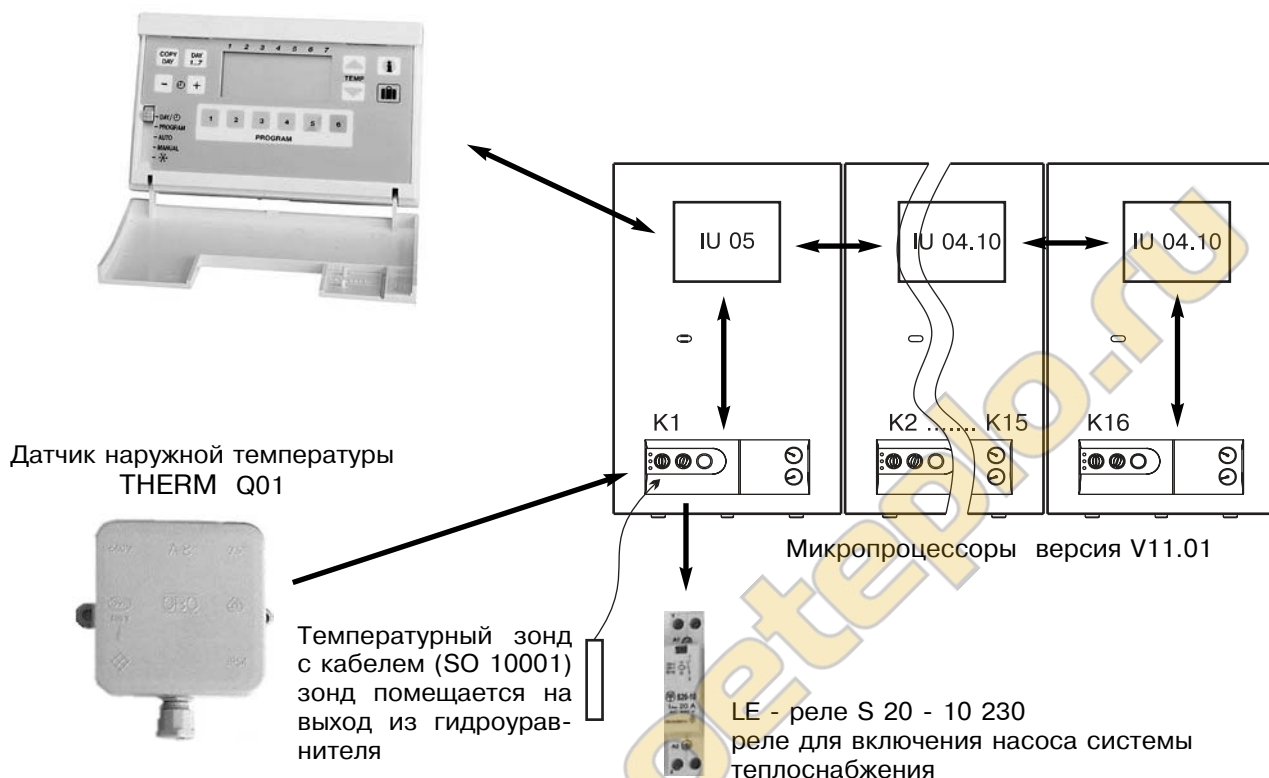
LE - реле S 20 - 10 230 реле для включения насоса системы Таймер GRASLIN PA Talento 372

Каскадные схемы теплоснабжения с внешним регулятором Хронотерм СХ 51 МС.

Внешний регулятор Хронотерм СХ 51 МС имеющий встроенный жидкокристаллический дисплей, позволяет дистанционно управлять и воздействовать на настройки каскада, постоянно получая информацию о рабочих и граничных состояниях всех аппаратов каскада. Все управляемые аппараты каскада снабжены интерфейсом IU 04. 10, а управляющий аппарат - интерфейсом IU 05. Интерфейсы обеспечивают коммуникацию (связь) между аппаратами каскада и регулятором.. Связь между интерфейсами аппаратов каскада осуществляется по двухпроводной полярной линии связи. К соответствующим разъемам управляющего аппарата подключены: датчик наружной температуры THERM Q 01, датчик температуры воды на выходе из каскада, регулятор Хронотерм СХ 51 МС, и реле циркуляционного насоса системы теплоснабжения. К аппарату, управляющему кас-

кадом не может быть подключен емкостной бойлер системы ГВС, а ко всем управляемым аппаратам бойлер ГВС может быть подключен. Бойлер подключается к выходному патрубку аппарата через 3-х ходовой клапан. При нагреве воды в бойлере, клапан открывает подачу горячей воды в систему отопления и подает ее в бойлер.

Интерфейс IU 05 позволяет осуществлять связь внешнего регулятора Хронотерм СХ 51 МС с управляющим и управляемыми аппаратами.



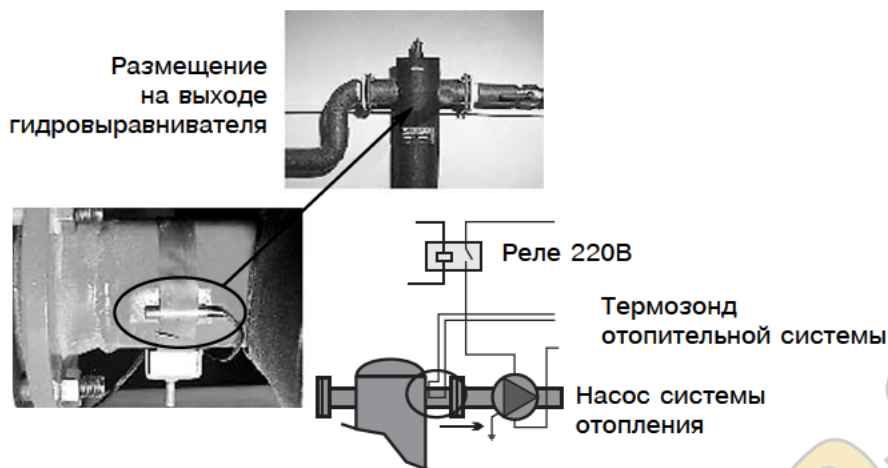
В *приложении 1* показаны все возможные настройки (положения) DIP переключателей расположенных на интерфейсах. Первое (левое) поле служит для определения функции аппарата (управляющий аппарат - "ON", управляемый аппарат "OFF"). В управляющем аппарате включение первого переключателя в положение "ON" информирует микропроцессор о ведущей функции данного аппарата. Следующими переключателями на управляющем аппарате устанавливается количество управляемых аппаратов, а на управляемых аппаратах на следующих 4 переключателях устанавливается последовательность аппаратов в каскаде.

Двухканальный таймер служит для выбора пониженного уровня отопительной кривой (контакты разъема Tz в управляющем аппарате разомкнуты) или комфортного уровня отопительной кривой (контакты разъема Tz в управляющем аппарате переключены). Аналогично для выбора пониженного или оптимального режима нагрева бойлера ГВС (разомкнуты или переключены контакты разъема Tz в управляемом аппарате, к которому подключен бойлер). Если пониженный уровень нагрева не используется, контакты Tz в управляющем аппарате должны быть переключены. Уровень снижения отопительной кривой настраивается правой ручкой (ГВС), специально устанавливаемой на передней панели аппарата вместо стандартно установленной заглушки. Вращение правой ручки можно задать снижение от 0 до 30°C. Не рекомендуется задавать снижение более чем на несколько градусов.

При использовании внешнего регулятора Хронотерм СХ 51 МС необходимость в таймере отпадает. С помощью регулятора можно реализовывать и более сложные алгоритмы регулирования.

Для обеспечения нормальной работы каскада из нескольких настенных аппаратов следует в обязательном порядке применять гидравлический выравнитель (гидроуровнитель). Гидроуровнитель позволяет максимально снизить влияние на расход воды циркулирующей в системе отопления, от количества одновременно работающих аппаратов и соответственно от суммарного расхода проходящего через них теплоносителя.

Датчик температуры теплоносителя поступающего в систему отопления, подключаемый к управляющему аппарату, устанавливается горизонтально по оси патрубка гидроуровнителя, к которому подключается подающий трубопровод системы отопления как показано на рисунке.



Перед каждым аппаратом каскада должны быть установлены фильтр и обратный клапан. Управляемые аппараты каскада, работающие на емкостной бойлер подключаются согласно приводимым рисункам, при этом подключение подающего и обратного трубопроводов от бойлера должно производиться как можно ближе к соответствующим патрубкам аппарата. Недопустимо подключение "обратки" бойлера к сборному коллектору "обратки" отопительного контура.

Варианты построения схем управления каскадом на базе новой комплектации Регулирование при помощи внешнего регулятора хронотерм CX 51 MC

В управляющем аппарате устанавливается интерфейс - IU05, а в управляемых аппаратах - IU04.10

Настройка плат управления MLC 04.51 v. 11.01:

- В управляющем и управляемых аппаратах резисторы P1 и P2 настраивают на минимальное значение (поворачивая влево).

- В управляющем аппарате: датчик наружной температуры присоединен к J5; сервисный разъем JP1 - разомкнут, а JP2 и JP3 замкнуты; к разъему J3 присоединен комнатный термостат или установлена перемычка.

- В управляемых аппаратах разъемы JP1, JP2, JP3 разомкнуты; к разъему J3 присоединена перемычка.

При рассматриваемом варианте регулирования все расчеты по температуре теплоносителя в системе отопления осуществляет регулятор CX 51 MC, который действует в зависимости от сервисной настройки. Величина заданной температуры передается в интерфейс IU05, где обрабатывается с точки зрения заданной производительности каскада (задано оптимальное количество работающих аппаратов и их модуляция). Информации между управляющим и управляемыми аппаратами передаются в обе стороны по последовательной линии (RS 485) при помощи интерфейса IU04.10.

В качестве линии связи между управляющим аппаратом и регулятором CX 51 MC применен двухжильный провод длиной не более 50 м и сопротивлением не более 2 х 5ом, который одновременно обеспечивает электрическое питание регулятора хронотерм. С целью исключения помех при передаче информации не допускается, чтобы подводящая линия проходила параллельно распределительной электрической сети здания. Для того, чтобы можно было полностью использовать возможности регулирования регулятора CX 51 MC к разъему J5 управляющего аппарата должен быть подключен датчик наружной температуры THERM Q 01.

Сервисная настройка:

Для настройки регулятор хронотерм CX 51 MC оснащен блоком из четырех переключателей, который находится на его задней стенке. В зависимости от характера здания и места установки регулятора можно выбрать один из трех основных способов регулирования

Переключатель №	Позиция OFF	Позиция ON
1	Компенсация от наруж. температуры выключена	Компенсация от наруж. температуры включена
2	Компенсация от температуры в помещении вкл.	Компенсация от температуры в помещении выкл.
3	AIR функция активизир.	AIR функция не активизирована
4	Интеллектуальное регулирование водонагрева не активизировано	Интеллектуальное регулирование водонагрева активизировано



Вид на регулятор CX 51 MC сзади



А) Регулирование системы отопления только по наружной температуре (Погодозависимое - экватормальное).

Для обеспечения такого способа регулирования необходимо установить переключатели 1 и 2 в соответствующие положения (**1 = ON**, **2 = ON**), при этом датчик наружной температуры должен быть обязательно присоединен к управляющему аппарату. При посредстве параметра **НС** настроим наклон отопительной кривой (по диаграмме). В этом режиме температура помещения не оказывает влияния на регулировочные характеристики. Как правило, при отопительных системах с радиаторами настройка параметра **НС** должна быть в пределах 10 - 16. Его настройка оказывает серьезное влияние на точность поддержки заданной температуры в отапливаемых помещениях.

Б) Регулирование системы отопления по наружной температуре с коррекцией отопительной кривой по температуре помещения, в котором находится комнатный регулятор.

Такой способ регулирования оптимален для зданий с большой разницей температур в отдельных помещениях, при этом одновременно компенсируются колебания в процессе отопления здания, когда на температуру в помещении с регулятором влияют различные посторонние источники тепла (например, солнце, пребывание большего количества людей в гостиной, глажение белья и пр.)

Для обеспечения такого способа регулирования необходимо установить переключатели 1 и 2 в соответствующие положения (**1 = ON**, **2 = OFF**), при этом датчик наружной температуры должен быть обязательно присоединен к управляющему аппарату.

В) Регулирование системы отопления только по внутренней температуре помещения, в котором находится регулятор.

Это стандартный способ регулирования по температуре помещения

Для обеспечения такого способа регулирования необходимо установить переключатели 1 и 2 в соответствующие положения (**1 = OFF**, **2 = OFF**). Датчик наружной тем-

пературы отсутствует или отключен. Для повышения качества регулирования имеется возможность оптимизировать работу аппаратов за счет задействования **AIR** - функции. При этом регулятор использует ранее накопленную информацию о регулировании системы отопления. Эта функция включается установкой переключателя **3** в позицию **OFF**.

Г) Настройка нагрева бойлеров системы ГВС

Если один или несколько из управляемых аппаратов подключены к бойлерам ГВС, то имеется возможность отключать все бойлеры в ночное время, делается это в секции „6” регулятора хронотерм СХ 51 МС заданием соответствующей температуры. Эта функция станет доступной при установке переключателя **4** в позицию **ON**.

Режим контроля и настройки:

Этот режим станет доступным при одновременном нажатии на кнопки „1” и „6” в течение примерно 2 секунд для введения временного изменения программы. На дисплее появится первый параметр, для смещения остальных параметров в регистре надо нажать на информационную кнопку „i”. Возможности настройки и изображения величин приводятся в таблице ниже.

Код дисплея	Температура / параметр
Fy	Код сбоя управляющего аппарата (появится только при сбое аппарата или аппаратов)
Fxxу	Код сбоя управляемого аппарата (xx = адрес аппарата, у = код сбоя)
T3	Отображение наружной температуры
ST4	Не использовано
T4	Не использовано
T5	Отображение реальной температуры отопительного контура
T6	Не использовано
ST7	Настройка ограничения максимальной температуры отопительной системы
CT	Отображение расчетной температуры отопительного контура
HC	Настройка наклона эквитермальной кривой (рекомендуемая величина 10 - 16)
Opt1	Отображение восходящего характера AIR - оптимизации
Opt2	Отображение нисходящего характера AIR - оптимизации

Примечание: Параметр **Fxxу** или **Fy** отображается только при сбое аппаратов; параметр **HC** только при настройке параметра регулирования по наружной температуре; параметр **Opt1** и **Opt2** при настройке AIR функции (только при регулировании по комнатной температуре). Параметр **T3** - наружная температура - отображается только при присоединении датчика наружной температуры. В управляющем аппарате при присоединении датчика наружной температуры надо обязательно соединить перемычку **JP2**. Такое соединение не оказывает влияния на регулирующие действия при настройке регулирования только в зависимости от комнатной температуры (расчеты эквитермального регулирования в аппарате при соответствующей коммутации исключаются), а наружная температура **T3** только отображается.

Коды сбоев котлов F(y):

Код сбоя	Причина
F1 (Fxx1)	Аппарат не разжегся
F2 (Fxx2)	Малый объем циркулирующей в системе воды
F4 (Fxx4)	Дефект в регуляторе температуры аппарата
F5	Дефект в зонде отопительной системы (термодатчик за гидроуровнителем)
F6 (Fxx6)	Сбой, вызванный перегревом воды в аппарате, или плохим отводом дымовых газов
F7	Дефект в датчике наружной температуры

Индикация символами:

Символ	Значение
Радиатор	Нагрев системы отопления
Кран	Один или несколько аппаратов нагревают бойлер ГВС
Языки пламени (*)	Мощность каскада
Разводной ключ (**)	Сбой

(*) - мощность каскада (языки пламени) зависит от количества работающих аппаратов в зависимости от количества аппаратов в каскаде;

(**) - проявляется одновременно с миганием дисплея, доступ к коду сбоя открывается после нажатия на кнопку информация (i).

Поведение каскада при выходе из строя CX 51 MC или нарушенной связи с ним (например, при обрыве провода)

В случае прекращения коммуникации между IU05 и CX 51 MC по истечении примерно 20 сек, в течение которых делаются попытки возобновить связь, функция регулирования температуры отопительной системы переходит к интерфейсу IU05. Последний продолжит управление каскадом в соответствии со своей эквипотенциальной кривой, зависящей от настройки фактора „K” (как будет описано далее). При этом нагревание бойлеров ГВС разрешено для всех управляемых аппаратов. В регуляторе CX 51 MC об этом состоянии сигнализирует погасший дисплей и периодическое включение соответствующего символа (см. руководство по обслуживанию CX 51 MC).

Как только связь с CX 51 MC возобновится, система регулирования возвращается к нормальному функционированию.

Свойства линии передач (связи):	Между IU 05 и CX 51 MC	Между аппаратами (RS 485)
Количество проводов электролинии:	2	2
Тип укладки электролинии:	биполярная (*)	биполярная (*)
Макс. длина электролинии:	50 метров	5 метров
Макс. сопротивление электролинии:	2x50M	2x50M
Полярность:	любая	поляризованная

(*) - если прокладку линий связи приходится производить в непосредственной близости от электропроводки или других источников электрических помех, следует использовать витую пару (twist) или экранированный кабель.

Режим не погодозависимого регулирования без применения регулятора CX 51 MC

В управляющем и управляемых аппаратах устанавливается **интерфейс - IU04**.

Настройка плат управления MLC 04.51 v. 11.01:

- В управляющем и управляемых аппаратах резисторы **P1** и **P2** настраивают на минимальное значение (поворачивая влево).

- В управляющем аппарате: датчик наружной температуры не присоединяется; положение сервисных разъемов **JP1**, **JP2** разомкнуты, **JP3** замкнут; к разъему **J3** присоединен комнатный термостат.

- В управляемых аппаратах разъемы **JP1**, **JP2**, **JP3** разомкнуты.

Режим отопления запускается в момент замыканий контактов комнатного термостата или выключателя дополнительного устройства регулирования в управляющем аппарате. В том случае, если комнатный термостат или дополнительный регулятор не применены, надо в разъеме **J3** комнатного термостата установить перемычку. Если температура в системе отопления ниже требуемой, установленной ручкой регулятора температуры управляющего аппарата, активизируется управляющий аппарат и через его посредничество насос системы отопления разумеется, через промежуточное реле. По линиям связи управляющий аппарат постепенно в соответствии с адресами подключает управляемые аппараты.

При достижении требуемой температуры эта температура будет поддерживаться постепенной модуляцией присоединенных в каскад аппаратов, включая управляющий. В ранее присоединенных аппаратах производительность будет приближаться к максимальной, последний аппарат (или два аппарата) путем более интенсивной модуляции будет выравнять производительность до требуемой. Если диапазон регулирования последнего аппарата окажется недостаточным, и температура отопительной системы начнет возрастать, управляющий аппарат начнет постепенно отключать работающие аппараты, пока температура не уравнивается.

В случае слишком большого превышения температуры в системе отопления сверх настроенного значения (например, в результате размыкания контактов ночного режима комнатного термостата), выключатся все аппараты. Насос системы отопления будет продолжать работать еще в течение часа после выключения последнего аппарата.

Режим отопления с погодозависимым регулированием

В управляющем и управляемых аппаратах устанавливается **интерфейс - IU04**, если предполагается работа без **CX 51 MC** или **интерфейс - IU05** при работе с **CX 51 MC**.

Настройка плат управления MLC 04.51 v. 11.01:

- В управляющем и управляемых аппаратах резисторы P1 и P2 настраивают на минимальное значение (поворачивая влево).
- В управляющем аппарате: датчик наружной температуры присоединен к J5; сервисный разъем JP1 - разомкнут, а JP2 и JP3 замкнуты
- В управляемых аппаратах: JP1, JP2, JP3 разомкнуты.

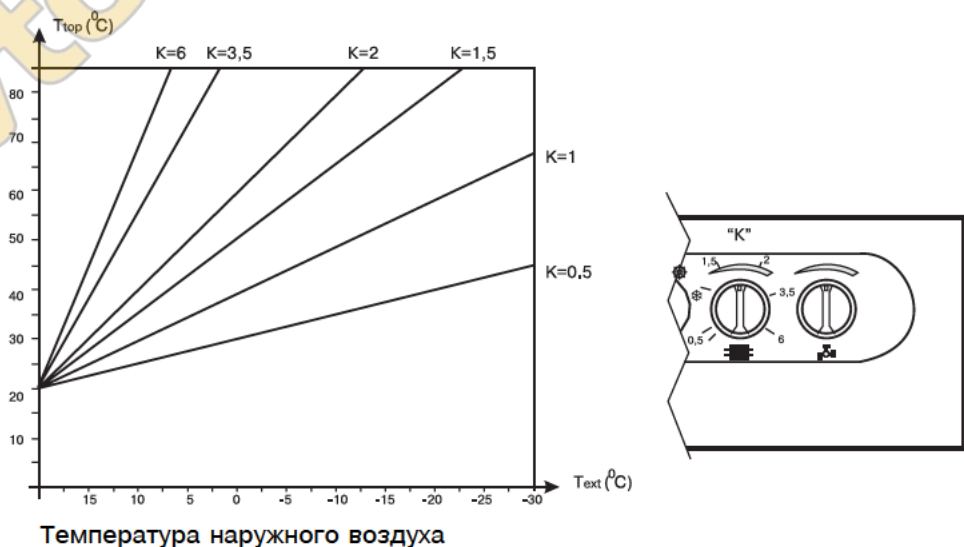
Рабочие режимы каскада аналогичны описанным выше, с той лишь разницей, что температура отопительной системы настраивается автоматически в зависимости от температуры, измеренной датчиком. Расчетная температура в системе отопления - это функция наружной температуры и фактора „К“, который настраивается ручкой регулятора температуры отопительной воды на панели управления управляющего аппарата, которая определяется по следующей формуле:

$$T_{\text{отоп}} = (20 - T_{\text{наруж}}) * K + 20 \text{ } ^\circ\text{C}$$

$T_{\text{отоп}}$ = температура воды в системе отопления

T_{ext} = наружная температура

Кривые зависимости температуры воды на выходе из аппарата от температуры наружного воздуха при различных положениях ручки регулятора, задающего параметр „К“ приведены на графике:



Возможность ночного снижения температуры в системе отопления (возможно только при использовании в управляющем аппарате интерфейса IU04.10)

Ночное снижение температуры осуществляется путем смещения кривой температуры в управляющем аппарате. Величина снижения настраивается ручкой температуры воды ГВС в диапазоне 0 - 30 °С (поворотом слева направо). В левом крайнем положении показатель ночного снижения нулевой. Ночное снижение начинается с размыкания контактов реле времени, присоединенного к зажимам Tz = термостат резервуара (в управляющем аппарате датчик температуры бойлера, как и сам бойлер не подключается). В том случае, если ночное снижение температуры не используется, зажимы Tz должны быть соединены перемычкой.

Нагревание воды в бойлере ГВС

К каждому управляемому аппарату каскада при помощи трехходового вентиля можно присоединить бойлер ГВС. Режим нагрева бойлера начинается с замыкания контактов термостата бойлера. На время нагревания воды в бойлере этот аппарат остается отсоединенным от управляемого каскада отопления. По окончании нагрева воды в бойлере до требуемой температуры по сигналу управляющего аппарата временно отключенный аппарат снова подключается к работе каскада.

Предупреждение: сервисный выключатель JP3 управляемого аппарата в каскаде остается разомкнутым.

Настройка интерфейсов

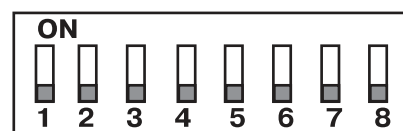
Для настройки интерфейсы оснащены блоками из восьми переключателей. В зависимости от положения выключателей задается тот или иной алгоритм работы всего каскада

- Поле 1** - настройка рабочего состояний - IU05 только как управляющий, IU04.10 как управляющий или управляемый.
- Поле 2 - Поле 5** - в управляющем аппарате - количество управляемых аппаратов в каскаде
 - в управляемом аппарате - адрес очереди аппарата в каскаде
- Поле 6** - не использовано
- Поле 7** - в управляющем аппарате - ON = запрет прокручивания насоса отопительной системы
- Поле 8** - в управляющем аппарате - ON = запрет ротации аппаратов в каскаде

В каскадной системе должен быть только один управляющий аппарат.

Настроенное количество управляемых аппаратов (в управляющем аппарате) должно соответствовать их количеству в каскаде.

Поле 1	Функция аппарата
OFF	IU04.10 управляемый
ON	IU05, IU04.10 управляющий



Поле 1



Поле 8

Пример положения переключателей интерфейсов в каскаде из 8 аппаратов:

Поле 1	Поле 2	Поле 3	Поле 4	Поле 5	Порядковый номер аппарата в каскаде	Адрес управляемого аппарата (поля 2- 5)	
ON	ON	ON	ON	OFF	1	управляет 7 аппаратами	управляющий аппарат
OFF	ON	OFF	OFF	OFF	2	1	1-й управляемый аппарат
OFF	OFF	ON	OFF	OFF	3	2	2-й управляемый аппарат
OFF	ON	ON	OFF	OFF	4	3	3-й управляемый аппарат
OFF	ON	OFF	ON	OFF	5	4	4-й управляемый аппарат
OFF	ON	OFF	ON	OFF	6	5	5-й управляемый аппарат
OFF	OFF	ON	ON	OFF	7	6	6-й управляемый аппарат
OFF	ON	ON	ON	OFF	8	7	7-й управляемый аппарат

Возможные отказы (сбои)

- Сбой по линиям связи

Каждый аппарат в течение одной минуты не получающий сигнал по линии связи переключится в локальный (независимый) режим работы (начинает работать автономно).

- Повреждение термозондов (датчиков температуры)

- При повреждении термозонда системы отопления (короткое замыкание или обрыв), но при нормально функционирующих линиях связи, постепенно запускаются все аппараты, и каскад поддерживает температуру установленную в управляющем аппарате или в регуляторе СХ 51 МС. Регулирование производительности аппаратов будет производиться во всем диапазоне модуляции. Будет также обеспечена функция нагрева бойлера ГВС соответствующим аппаратом или аппаратами.

- При повреждении внутреннего датчика температуры отопления этот аппарат (управляющий и управляемый) отключится от процесса каскадного управления (см. руководство по обслуживанию аппарата).

- При повреждении датчика наружной температуры регулирование температуры системы отопления происходит по температуре установленной в управляющем аппарате или заданной на регуляторе СХ 51 МС (см. руководство по обслуживанию регулятора).

Управление каскадом

- Зажигание с задержкой

Во избежание одновременного розжига нескольких аппаратов при внезапном повышении запроса на тепло, в программу работы каскада заложен переменный временной интервал с диапазоном 20 - 180 секунд (согласно температурной разницы между требуемой и реальной температурами отопительной системы). Поэтому аппараты розжигаются с точно рассчитанным интервалом по отношению к скорости нагрева до требуемой температуры.

- Насос системы отопления

Включается непосредственно перед розжигом первого аппарата каскада и выключается через час после выключения последнего аппарата каскада.

Через каждые 24 часа бездействия интерфейс управляющего аппарата (IU05 или IU04.10) включает насос отопительной системы на 2 минуты (для предупреждения "засыпания" насоса). Эту функцию можно выбрать соответствующей настройкой dip-переключателя, бит 7 (см. настройку).

Предупреждение: насос системы отопления в связи с возможностью перегрузки

помехо-подавляющего фильтра на MLC 04.51 в. 11.01, подключается через промежуточное реле 220В. Катушка реле присоединяется к разъему J12 (контакты 1 и 3) MLC 0451 в. 11.01 управляющего аппарата.

- Циклическая ротация (изменение очередности включения) аппаратов

С целью предупреждения износа аппаратов в каскаде система оснащена функцией циклической ротацией аппаратов. Последовательность розжига аппаратов меняется один раз в сутки, и зависит от настройки dip-переключателя в управляющем аппарате. Если бит 7 dip-переключателя находится в позиции ON, ротация запрещена. В последовательности ротации управляющий аппарат всегда первый.

Пример с 4 аппаратами (один управляющий и три управляемые):

День	Последовательность включений	Последовательность выключений
1	0 - 1 - 2 - 3	3 - 2 - 1 - 0
2	1 - 2 - 3 - 0	0 - 3 - 2 - 1
3	2 - 3 - 0 - 1	1 - 0 - 3 - 2
4	3 - 0 - 1 - 2	2 - 1 - 0 - 3

Главный выключатель каскада

К разъему **J3** для подключения комнатного термостата управляющего аппарата можно подключить устройство включения/выключения каскада, комнатный термостат и т.п. При замкнутых контактах выключателя нагревание системы отопления осуществляется по сигналам соответствующих датчиков и регуляторов. При разомкнутых контактах нагревание системы отопления прекращается, задействована только функция прокручивания насоса отопительной системы (раз в сутки на 2 минуты) и, разумеется, функция предохранения от замерзания отдельных аппаратов.

Такой же результат дает переключение управляющего аппарата в летний режим (функция нагревания воды в бойлере ГВС сохраняется).

Сигнализация о рабочем состоянии

- Аппарат типоряда КТ

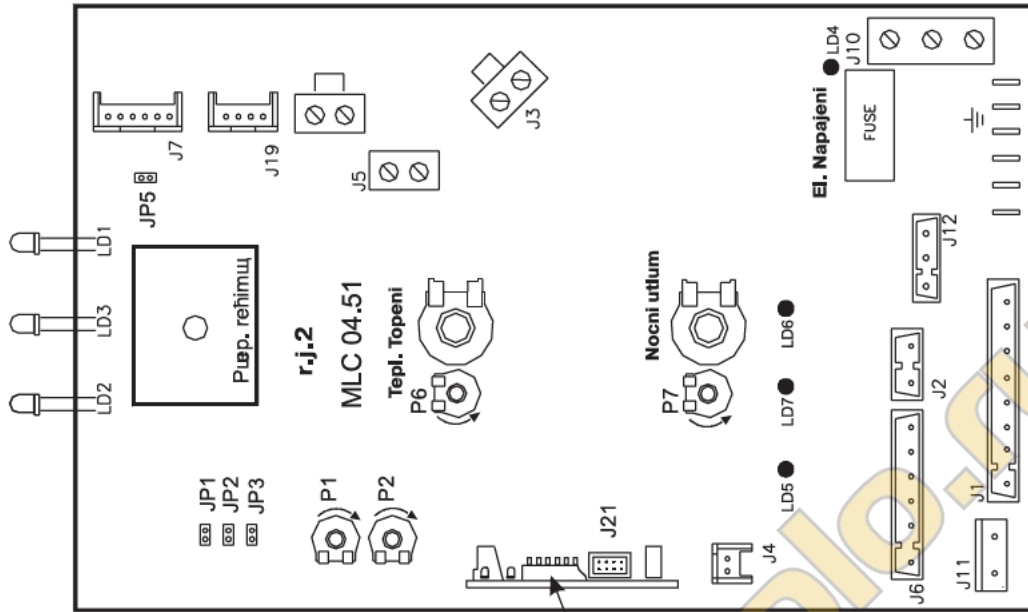
Об обмене информацией (приеме и передаче) между процессором аппарата и соответствующим интерфейсом при работе каскада сигнализирует частое мигание красного светодиода (LD2) на панели аппарата. Мигание светодиода настолько короткое, что его нельзя спутать с индикации неисправности аппарат.

- Интерфейс IU05:

Интерфейс IU05 оснащен двумя светодиодами (красным и зеленым), которые служат для индикации проходящего потока данных в последовательной линии (RS 485). Так как указанный интерфейс предназначен только для управляющего аппарата, циклически проблескивают оба диода (передача и прием данных от управляемых аппаратов).

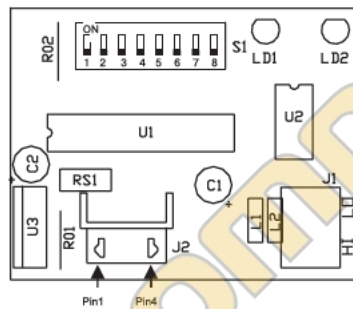
- Интерфейс IU04.10:

Интерфейс IU04.10 оснащен двумя светодиодами (красным и зеленым). При настройке интерфейса для управляющего аппарата мигают оба диода (см. интерфейс IU05). В управляемых аппаратах в менее продолжительное время мигает красный диод (сигнализирует о потоках данных в RS 485 для всех аппаратов). Зеленый диод сигнализирует об обратной передаче данных от соответствующего аппарата (согласно адресу аппарата), поэтому его мигание происходит в более продолжительных циклах (зависит от количества аппаратов)



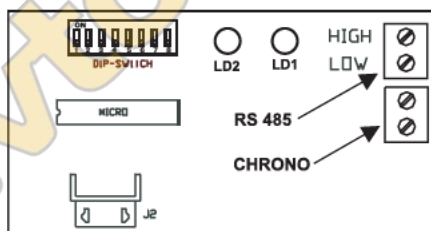
Интерфейс IU 05 или IU 04,10

Расположение деталей на плате интерфейса IU04.10



Pin название	Функция
J1-HI	Сериал RTX
J1-LO	Сериал RTX
J2-1	RX
J2-2	TX
J2-3	Vcc (5V)
J2-4	GND

Расположение деталей на плате интерфейса IU05



Название	Функция
J1-1	RX
J1-2	TX
J1-3	Vcc (5V)
J1-4	GND
J2-HI	Сериал RTX
J2-LO	Сериал RTX
J3	CX 51 MC
J3	CX 51 MC

Схема внешних соединений между интерфейсами аппаратов каскада и регулятора Хронотерм CX 51 MC

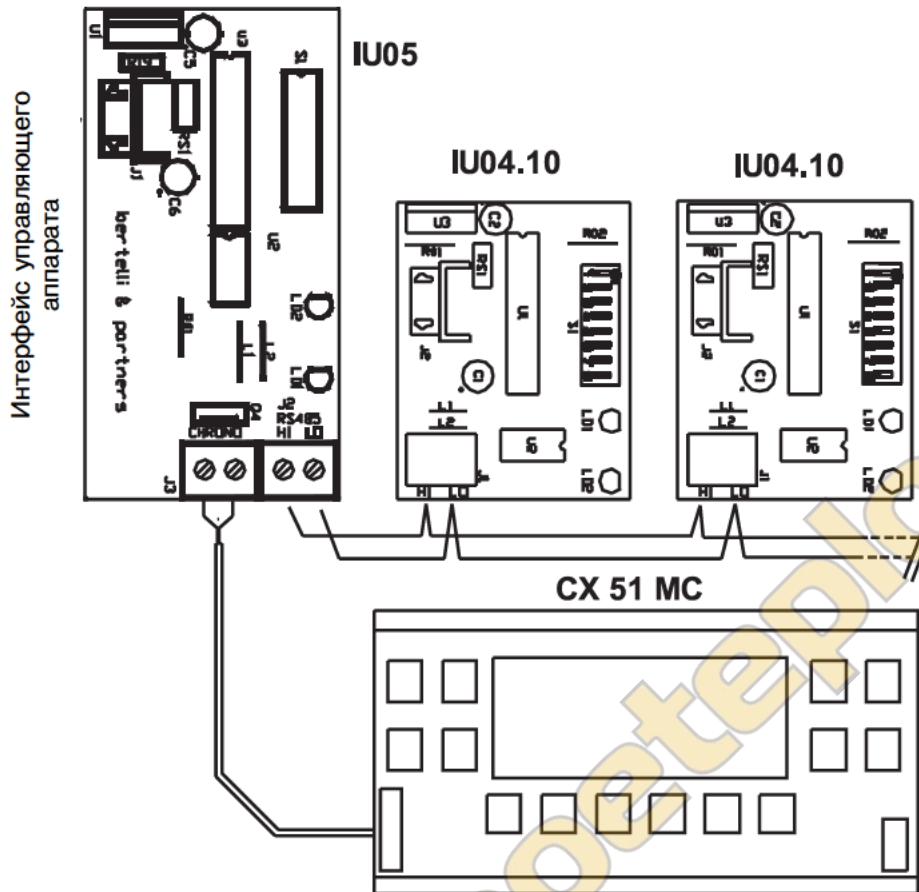
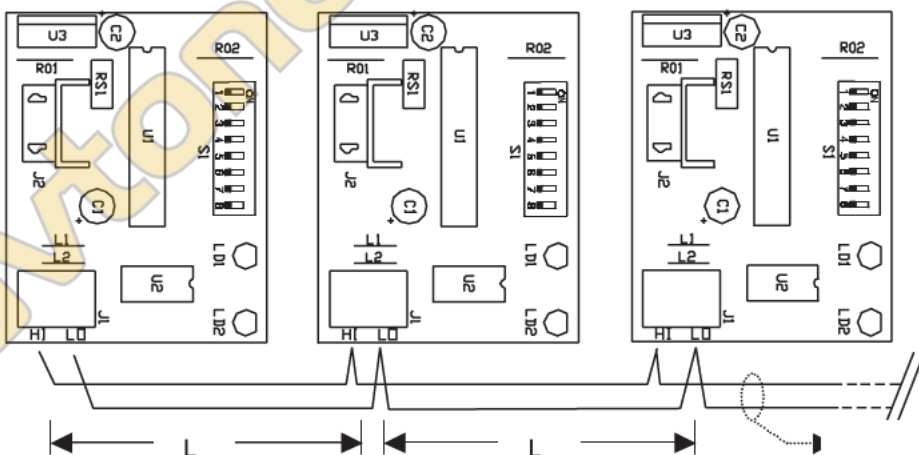


Схема внешних соединений между интерфейсами аппаратов каскада без регулятора хронотерм CX 51 MC

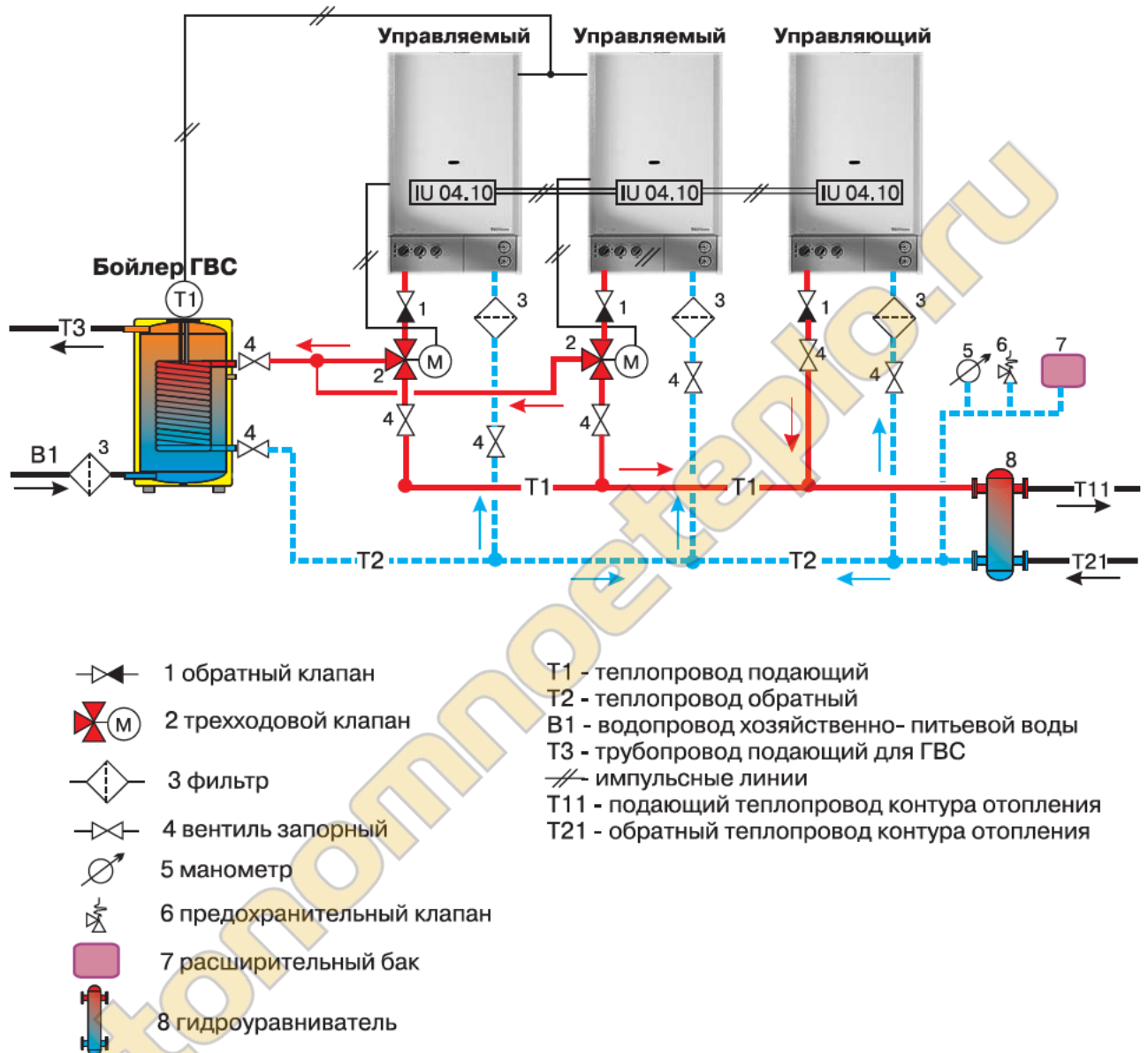


Свойства последовательной линии передач (RS 485):

Количество проводов:	2
Максимальная длина линии:	L = 5 метров
Полярность соединения:	поляризованное

При прокладке линий связи между интерфейсами следует учитывать, что в среде с электрическими помехами надо применять витую пару (twist) или экранированный кабель.

Упрощенная гидравлическая схема каскадной котельной на базе аппаратов KT DUO 50(T) при подключении одного бойлера ГВС большой емкости



Внимание!

- 1 Присоединение подающего и обратного трубопроводов от бойлеров ГВС производить в непосредственной близости от соответствующих штуцеров аппаратов.
- 2 Линии связи интерфейсов не должны прокладываться в непосредственной близости и параллельно сетевым проводам.
- 3 Термостат бойлера подключается параллельно к соответствующим клеммам всех аппаратов, работающих на бойлер.
- 4 Бойлер не может быть подключен к управляющему аппарату.

Список дополнительных принадлежностей для каскада аппаратов Внешнее регулирование

Комплект №	Тип	Склад. №	Шт.
1	Программируемый регулятор CX 51 MC	40537	1
2	Цифровые часы включения GRASLIN PA TALENTO 372	40778	1
1 или 2	EST Распред. щит ЕК 02 малый	40780	1
1 или 2	Реле S 20-10 230	40779	1

Управляющий аппарат

1	Интерфейс IU05	40922	1
2	Интерфейс IU04.10	40068	1
1или 2	Наружный датчик THERM Q01	40579	1
1или 2	Термозонд с кабелем (SO 10001)	20392	1
1или 2	Наконечник BS 95/3	21647	1
1или 2	Коннектор ГВС	21648	2
1или 2	Коннектор 2,54	21540	2
2	Ручка управления ГВС	20001	1

Управляемый аппарат

1или 2	Интерфейс IU04.10	40068	1
--------	-------------------	-------	---

Управляемый аппарат с ГВС

1или 2	Интерфейс IU04.10	40068	1
1или 2	3-ходовой распред. клапан - VC 6613MQ6000 1" 230В (наружная резьбовая нарезка)	40791	1
1или 2	Наконечник BS 95/3	21647	1
1или 2	Коннектор ГВС	21645	3
1или 2	Соединитель 7101-11s/4,8	40231	1
1или 2	Соединитель 4,8	40238	1

Комплект 1 = регулирование работы каскада с регулятором хронотерм CX 51 MC

Комплект 2 = регулирование работы каскада при помощи цифровых часов включения (таймера) GRASLIN.

Рекомендуемая последовательность действий при вводе в эксплуатацию

1 Контроль функций отдельных аппаратов

Обесточить все аппараты каскада путем изъятия вилок из розеток. При каскадном включении удаляем из всех аппаратов интерфейсы IU 04 и убеждаемся в том, что в платах управления всех аппаратов установлены микропроцессоры MLC 04.51 вариант 11.01. В управляющем аппарате убираем переключки на разъемах JP2 и JP3, отсоединяем один из проводов присоединенных к зажиму Tz, а ручку управления ночным понижением температуры (крайняя правая на панели управления управляющего аппарата) поворачиваем против часовой стрелки в крайнее левое положение. Проверяем во всех аппаратах, переключены ли клеммы для присоединения комнатного термостата. Включаем в розетки вилки всех аппаратов и поочередно включая все аппараты проверяем их функционирование и настройки соответствующих параметров (пусковая мощность, максимальная мощность и т.п.). Устраняются выявленные недостатки и аппараты опять обесточиваются.

2 Соединение аппаратов в каскад

В управляющем аппарате восстанавливаем присоединение проводов к зажиму Tz и проверяем правильность соединения всех компонентов управления каскадом согласно схеме соединений. Во всех аппаратах переводим подстроечные сопротивления P1 и P2 против часовой стрелки в крайнее левое положение. Устанавливаем (или проверяем положение) dip-переключателя интерфейса IU 04.10 каждого из аппаратов согласно соответствующей таблице и вставляем интерфейсы в соответствующие разъемы плат управления каждого из аппаратов. В управляющем аппарате удаляем переключки в разъемах JP1 и JP2 (отменяем погодное регулирование) и переключаем контакты в разъеме JP3. В управляемых аппаратах удаляем переключки на разъемах JP1, JP2 и JP3 (даже в случае наличия емкостного водонагревателя работающего с одним или несколькими аппаратами). В аппаратах, к которым подключены емкостные водонагреватели, отсоединяем один из проводов присоединенных к зажиму Tz (отменяем работу на ГВС, чтобы иметь возможность контролировать включение аппарата по сигналам управления датчиков, задающих температуру воды на выходе из аппарата). Ручки настройки температуры воды на выходе из каждого аппарата устанавливаем примерно в среднее положение, что будет соответствовать темпе-

ратуре теплоносителя примерно 60°C. При нормальной работе каскада положение этих ручек не имеет значения, а при нарушении линии связи с каким либо аппаратом - это аппарат переходит в автономный режим работы, и температура воды на его выходе будет соответствовать положению ручки регулятора температуры данного аппарата. В управляющем аппарате ручки настройки температуры воды на выходе из него устанавливается примерно на 1/3 ее возможного оборота, что будет соответствовать примерно 50°C. Ручку установки ночного понижения температуры (крайнюю правую управляющего аппарата) оставляют в крайнем левом положении - соответствует отсутствию понижения.

3 Контроль функционирования управляющего аппарата.

Ручку выбора режима работы управляющего аппарата переводят в положение "*" - соответствующее зимнему режиму работы. После проведения начальной диагностики процессора (попеременного мигания зеленого и красного светодиодов на панели управления аппарата) продолжается мигание только красного светодиода, что свидетельствует о передаче данных в интерфейс. Примерно через 20 секунд начнут мигать оба светодиода интерфейса управляющего аппарата, что сигнализирует о приеме, обработке и передаче данных от микропроцессора управляющего аппарата интерфейсам остальных управляемых аппаратов. После задействования линий связи происходит розжиг управляющего аппарата и запуск циркуляционного насоса системы отопления (загораются светодиоды LD5, LD6, LD7 на плате управления MLC 04.51 вариант 11.01). Время выхода на номинальный режим сокращено с 50 секунд до 5 секунд для ускорения наращивания производительности каскада. После проведения такой проверки работоспособности управляющего аппарата его отключают ручкой выбора режима работы.

4 Контроль функционирования управляемых аппаратов.

Все аппараты каскада включаем сеть и затем ручкой выбора режима работы управляющий аппарат переводим в положение "0", соответствующее летнему режиму ожидаем задействования линий связи (аналогично описанному выше). Ручки выбора режима работы всех управляемых аппаратов переводим в положение "*". В управляемых аппаратах на интерфейсах IU 04.10 начинает мигать красный светодиод, что сигнализирует о поступлении потока информации от управляющего аппарата и с большими интервалами мигает зеленый светодиод, сигнализирующий о передаче информации управляющему аппарату о состоянии данного аппарата. На панели управления управляемых аппаратов происходит мигание только красных светодиодов, сигнализирующее поступление информации от интерфейса IU 04.10 в процессор аппарата. Розжиг управляемых аппаратов не происходит, так как управляющий аппарат включен на летний режим. Если по истечении одной минуты после включения управляемого аппарата он не разжегся то это значит, что информация им не получена и аппарат перейдет на автономный режим работы. Время выхода на номинальный режим после розжига аппарата в этом случае будет 50 секунд.

5 Контроль функционирования каскада.

Ручку выбора режима работы управляющего аппарата переводим в положение "X", произойдет его розжиг и одновременно включится циркуляционный насос системы отопления. С переменной задержкой в пределах 20-180 секунд (в зависимости от разности температур) поочередно начинают разжигаться управляемые аппараты каскада. В зависимости от разности температур между заданной регулятором управляющего аппарата (ранее установлена примерно 50°C) и температурой воды в системе отопления начинается непрерывная модуляция мощности аппаратов. Когда температура на выходе каскада все же возрастет до заданной регулятором, начнется поочередное (в обратном порядке) отключение аппаратов. Насосы всех аппаратов после отключения горелки имеют "выбег" (продолжают работать) 4-8 секунд. При задействованной функции ночного понижения температуры (контакты разъема Tz в управляющем аппарате разомкнуты) эту функцию можно проверить снизив заданную температуру поворотом правой ручки управляющего аппарата почасовой стрелке (диапазон 0-30°C). При понижении заданной температуры поочередно начнут отключаться все аппараты, а циркуляционный насос системы отопления имеет еще часовой "выбег". Так проверяется функционирование элементов каскада при отключенном датчике наружной температуры.

Заключительная настройка

В управляющем аппарате с подключенным датчиком наружной температуры перемкнем разъем JP2 и проверим состояние контактов ночного понижения температуры. В аппаратах с подключенными емкостными водонагревателями присоединим датчики температуры водонагревателей. Ручку настройки отопительной кривой (среднюю) устанавливаем в среднее положение (вертикально). Фактор "K" при этом будет примерно равен 1,6. Ручку ночного понижения температуры также поставим вертикально - в среднее положение, при этом снижение примерно составляет 15°C. Затем настроим по требованию заказчика на таймере временной интервал комфорт-

ной и пониженной температуры. Уточнение настройки в зависимости от тепловых характеристик здания может в дальнейшем произвести сам заказчик.

Работу каскада на систему отопления в летний период можно отключить двумя способами:

- переводом переключателей режима работы аппаратов, не подключенных к емкостным водонагревателям в положение "0"; при этом для аппаратов к которым подключены емкостные водонагреватели, выбирается положение "0";
- переводом переключателя режима работы управляющего аппарата в положение "0", не меняя настройку остальных аппаратов.

При этом будет задействована функция ежесуточного прокручивания насосов всех аппаратов и системы циркуляции.

Каскад аппаратов с интерфейсами IU05 в управляющем аппарате и IU04.10 - в управляемых.

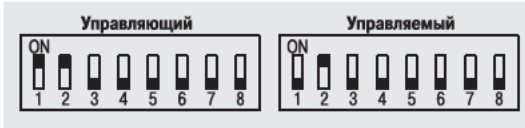
Последовательность действий при контроле аппаратов, схема соединений каскада аналогичны выше приведенным. Разница только в настройке ручками регуляторов управляющего аппарата. В такой комплектации все управление каскадом сосредоточено в регуляторе Хронотерм СХ 51 МС. Поэтому после присоединения к управляющему аппарату всех внешних элементов (датчика наружной температуры, реле циркуляционного насоса, датчика температуры системы отопления) переключают контакты разъема JP2. Устанавливают положения переключателей 1 и 2 на задней стороне регулятора Хронотерм СХ 51 МС в зависимости от выбранного способа регулирования (по наружной или по внутренней температуре) как было описано ранее, и включают управляющий аппарат, поворотом ручки выбора режима работы в положение "0". Затем поочередно переведем ручки выбора режима работы всех управляемых аппаратов в положение "*". В регуляторе Хронотерм СХ 51 МС начнет светиться дисплей. Если в каскаде использован датчик наружной температуры, произведем настройку параметра "НС", т.е. установим наклон отопительной кривой. Режим настройки становится доступным при одновременном нажатии кнопок "1" и "6" регулятора примерно в течение 2 секунд. Рекомендуемая величина параметра "НС" - 12. Повторным нажатием на обе кнопки переводим регулятор в рабочий режим, а переключатель регулятора температуры переводим на ручной режим. Управляющий аппарат переводим на зимний режим ("*") и, повышая устанавливаемую на регуляторе Хронотерм СХ 51 МС температуру в помещении, приводим каскад в действие. Соответствие заданной и реальной температуры теплоносителя в системе отопления можно отслеживать по значениям параметров "СТ" и "Т5" на дисплее регулятора. Следует учитывать, что полученная измерением температура параметра "СТ" при первом включении отличается от заданной в IU05 температуры. Регулятор сначала задает температуру примерно 80°C, а потом ее постепенно снижает до отображаемой. Такое положение длится примерно 10 минут. Так проверяется запуск каскада и возможность его регулирования. После этого снижают устанавливаемую на регуляторе Хронотерм СХ 51 МС температуру в помещении и проверяют работоспособность отключения каскада. Если все в порядке, то можно производить настройку температурной программы по времени и дополнительных функций в соответствии с руководством по эксплуатации регулятора Хронотерм СХ 51 МС.

Заключение

Работоспособность каскада зависит от правильности выбора и расчета гидравлической схемы котельной. Обязательным является использование двух отдельных контуров: теплогенераторов и системы отопления связанных через гидроуравнитель. Для предотвращения нежелательной циркуляции через отключенные аппараты обязательным также является установка обратных клапанов на "подающем" патрубке каждого аппарата каскада. Для предохранения теплообменников аппаратов от попадания механических частиц из системы отопления рекомендуется на "обратном" патрубке каждого аппарата или на сборном коллекторе контура теплогенераторов возле гидроуравнителя устанавливать фильтры. Фильтр, устанавливаемый перед циркуляционным насосом системы отопления, не защищает теплообменники аппаратов.

Система управления каскадом аппаратов DUO 50(T) с интерфейсами IU 04.10 и IU05

Состав 2 аппаратов



Состав 3 аппаратов



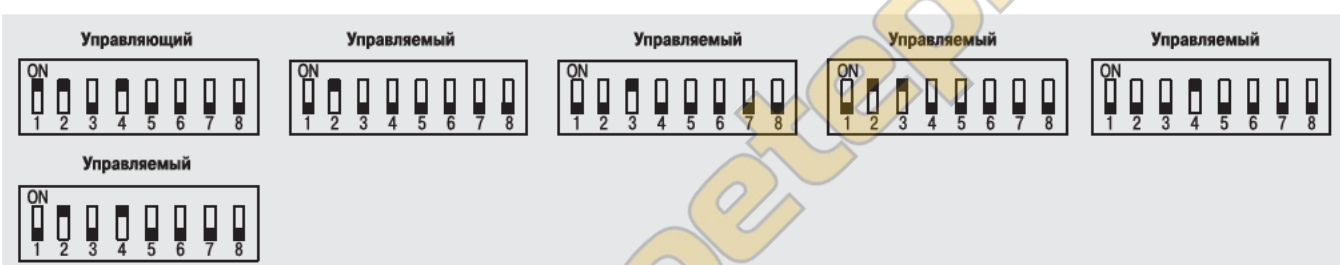
Состав 4 аппаратов



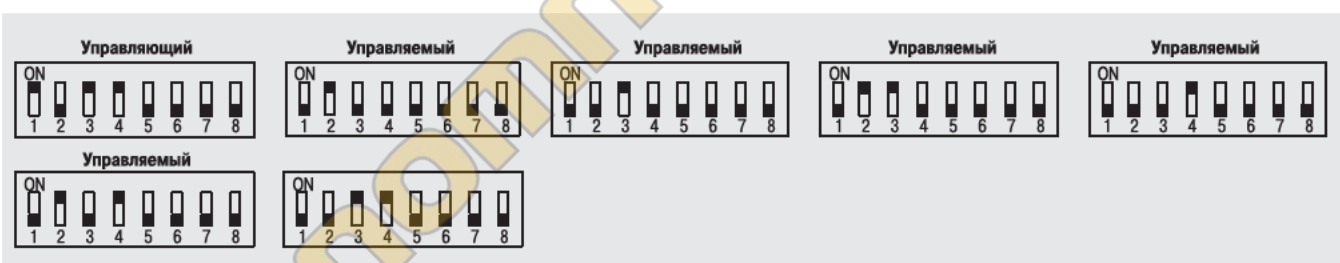
Состав 5 аппаратов



Состав 6 аппаратов



Состав 7 аппаратов



Состав 8 аппаратов



Состав 9 аппаратов



Состав 10 аппаратов



Состав 11 аппаратов



Состав 12 аппаратов



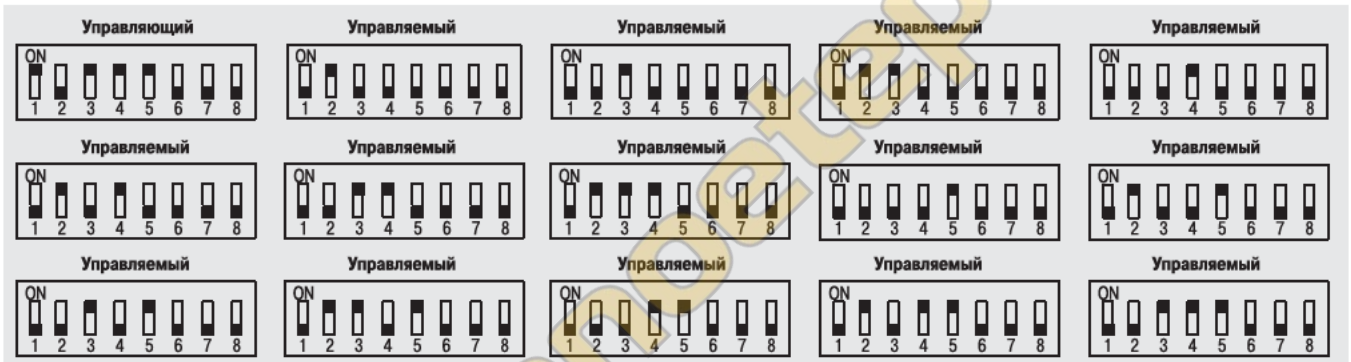
Состав 13 аппаратов



Состав 14 аппаратов



Состав 15 аппаратов



Состав 16 аппаратов



Аппараты КОЛВИТЕРМ КТ DUO (Т)

Технические характеристики аппаратов КТ DUO 50, КТ DUO 100, КТ DUO 50Т, КТ DUO 100Т

Название параметра	Единица измер.	КТ DUO 50	КТ DUO 100	КТ DUO 50Т	КТ DUO 100Т
Потребляемая мощность	кВт	49	96	49	96
Полезно использ. мощность (теплопроизвод.)	кВт	45	90	45	90
Теплопроизводительность в режиме ГВС	кВт	-	-	-	-
Мин.теплопроизвод.	кВт	18	18	18	18
Кол. сопел в горелке	шт.	36	2*36	36	2*36
Диаметр сопел: Природный газ	мм	1	1	1	1
Давл. газа на входе в аппарат: природного	мбар	18	18	18	18
Давл. газа перед соплами горелки: природного	мбар	1,9-12	1,9-12	1,9-12	1,9-12
Расход газа: природ.	м ³ /час	2,1-5,2	2,1-10,4	2,1-5,2	2,1-10,4
Макс. давление в системе отопления	бар	3	3	3	3
Мин. давление в системе отопления	бар	0,7	0,7	0,7	0,7
Макс. темп. воды на выходе из аппарата	°С	80	80	80	80
Температура продуктов сгорания	°С	100	100	100	100
Масса продуктов сгорания	г/с	32,3-44,7	32,3-89,4	32,3-44,7	32,3-89,4
Содерж. в продуктах сгорания СО NOx	мг/м ³ мг/м ³	32-60 20-49	32-60 20-49	32-60 20-49	32-60 20-49
Мин. разрежение над тягопрерывателем	Па	3-5	3-5	-	-
Макс. уровень шума	дБА	52	53	53	54
КПД аппарата	%	92	92	92	92
Параметры электрической сети	В/Гц	220/50	220/50	220/50	220/50
Макс. потребляемая мощность	Вт	120	240	150	300
Номинал плавкого предохранителя	А	1,6	2*1,6	1,6	2*1,6
Класс защ. аппарата		IP 41	IP 41	IP 41	IP 41
Присоед. диаметры: Патрубка для отвода продуктов сгорания Патрубка подвода газа Патруб. сист. отоплен.	мм дюйм дюйм	160 3/4 1	2*160 2*3/4 2*1	80 3/4 1	2x80 2x3/4 2x1
Габар. разм.аппарата: высота/ширина/глубина	мм	900/560/430	900/1220/450	900/560/430	900/1220/450
Масса аппарата	кг	57	110	58	115

Установочные размеры для аппарата КТ DUO 50 и КТ DUO 50Т. Монтажная планка для подвески котла

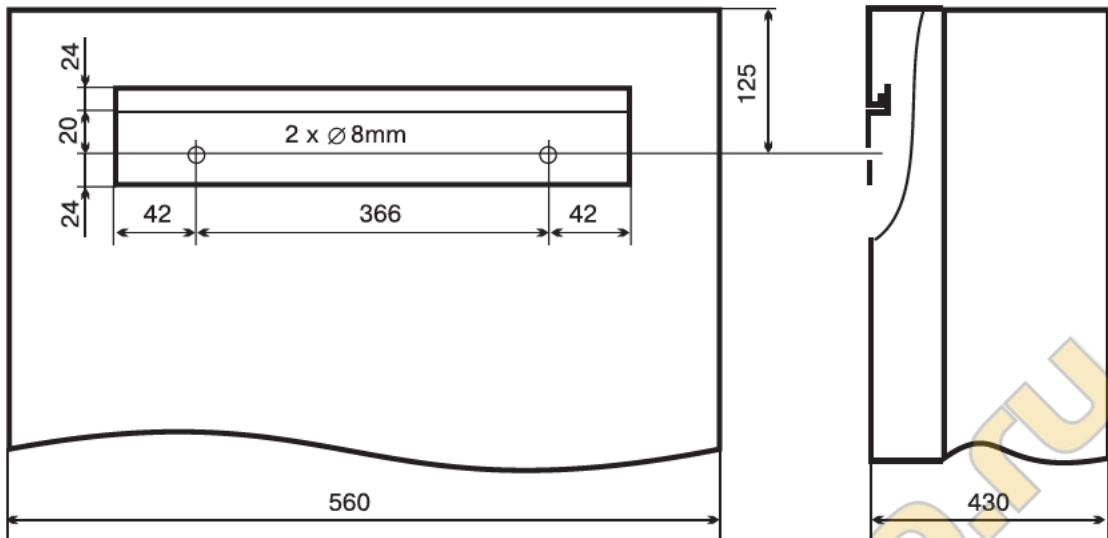
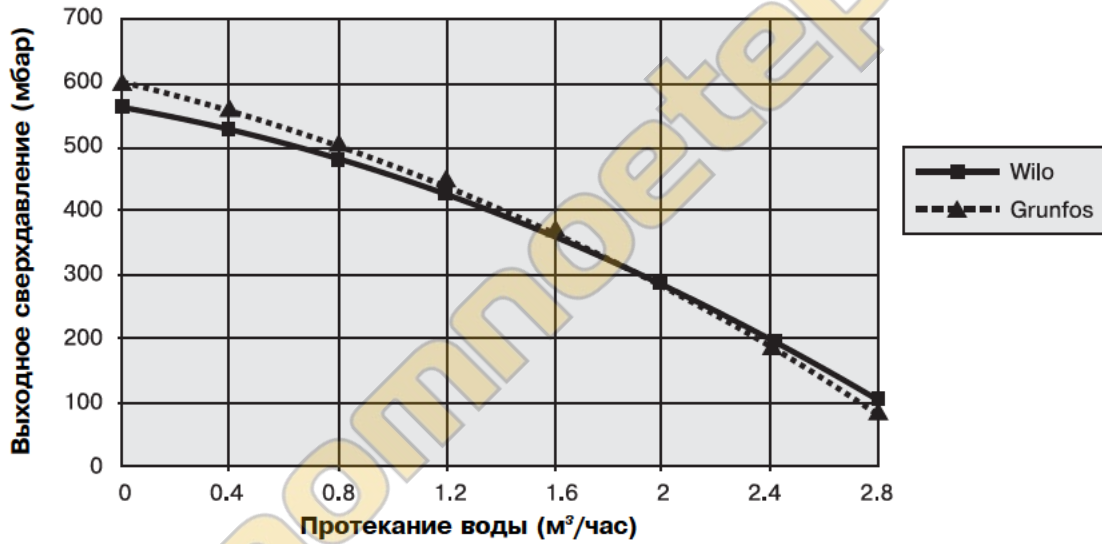


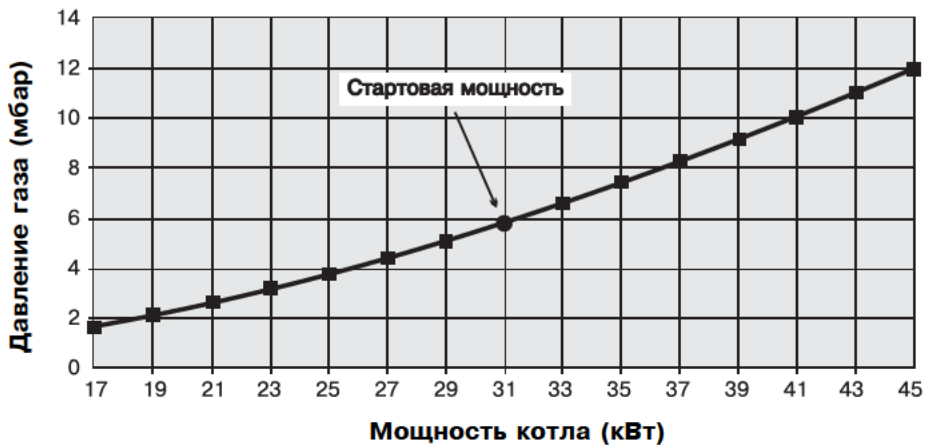
График присоединительных сверхдавлений отоп. воды
Присоединительное сверхдавление КТ DUO 50, КТ DUO 50Т



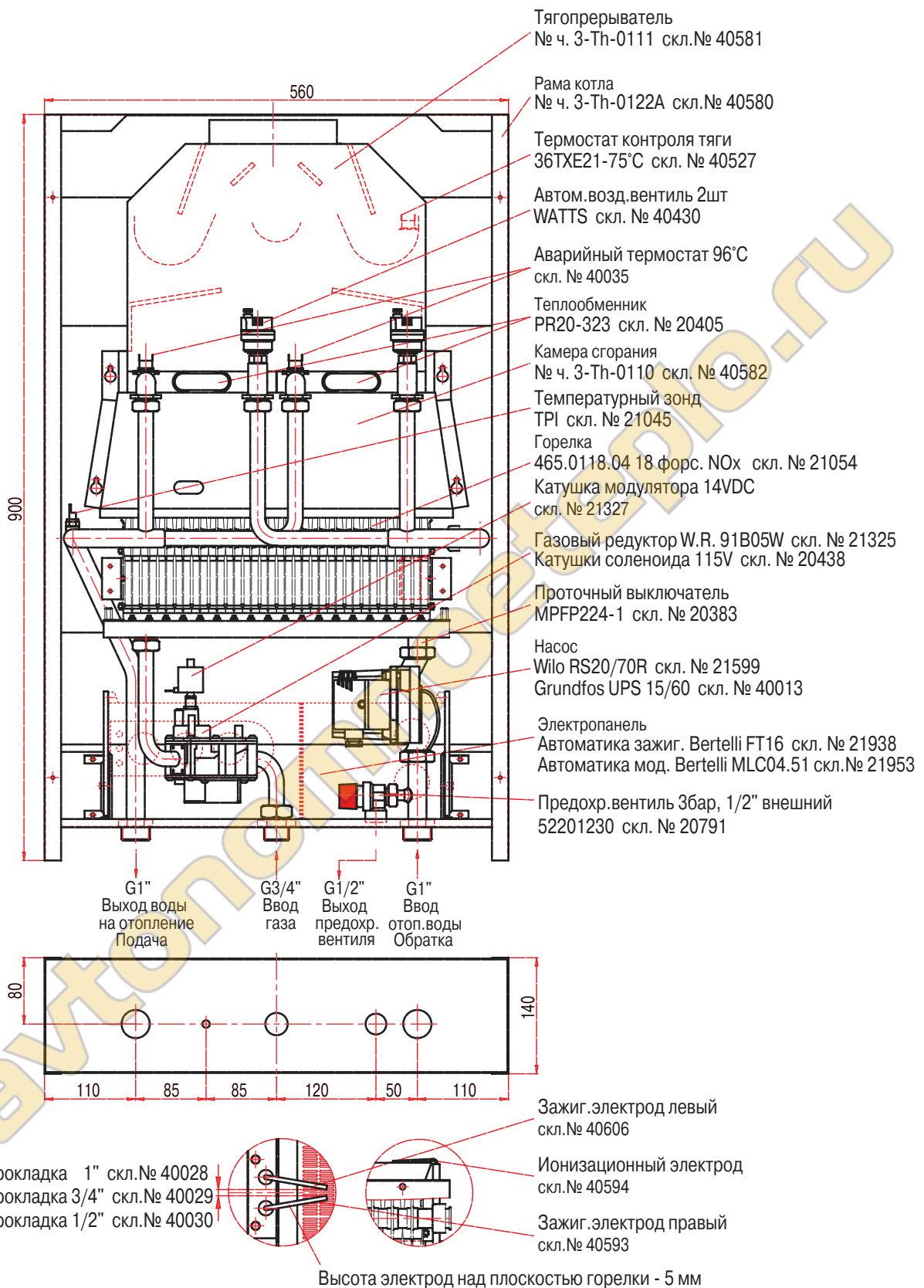
Предупреждение: Кривые применимых присоединительных сверхдавлений воды отопления рассчитаны на насосы Wilo 25/70 и Grundfos 15/60 на максимальной скорости. Учитывая производительность аппарата, не рекомендуем снижать обороты насоса

График настройки теплопроизводительности аппарата

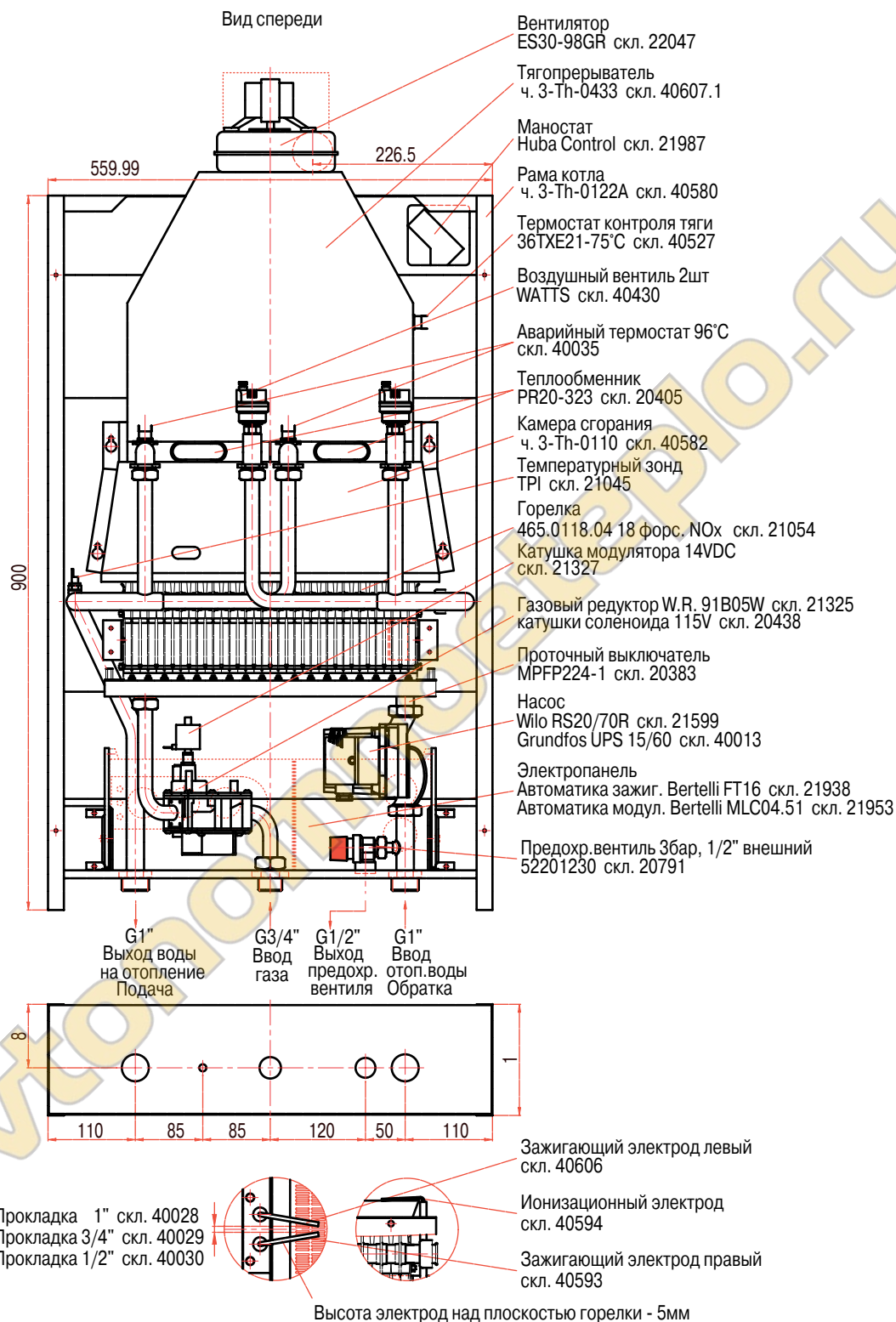
КТ DUO 50, КТ DUO 50Т



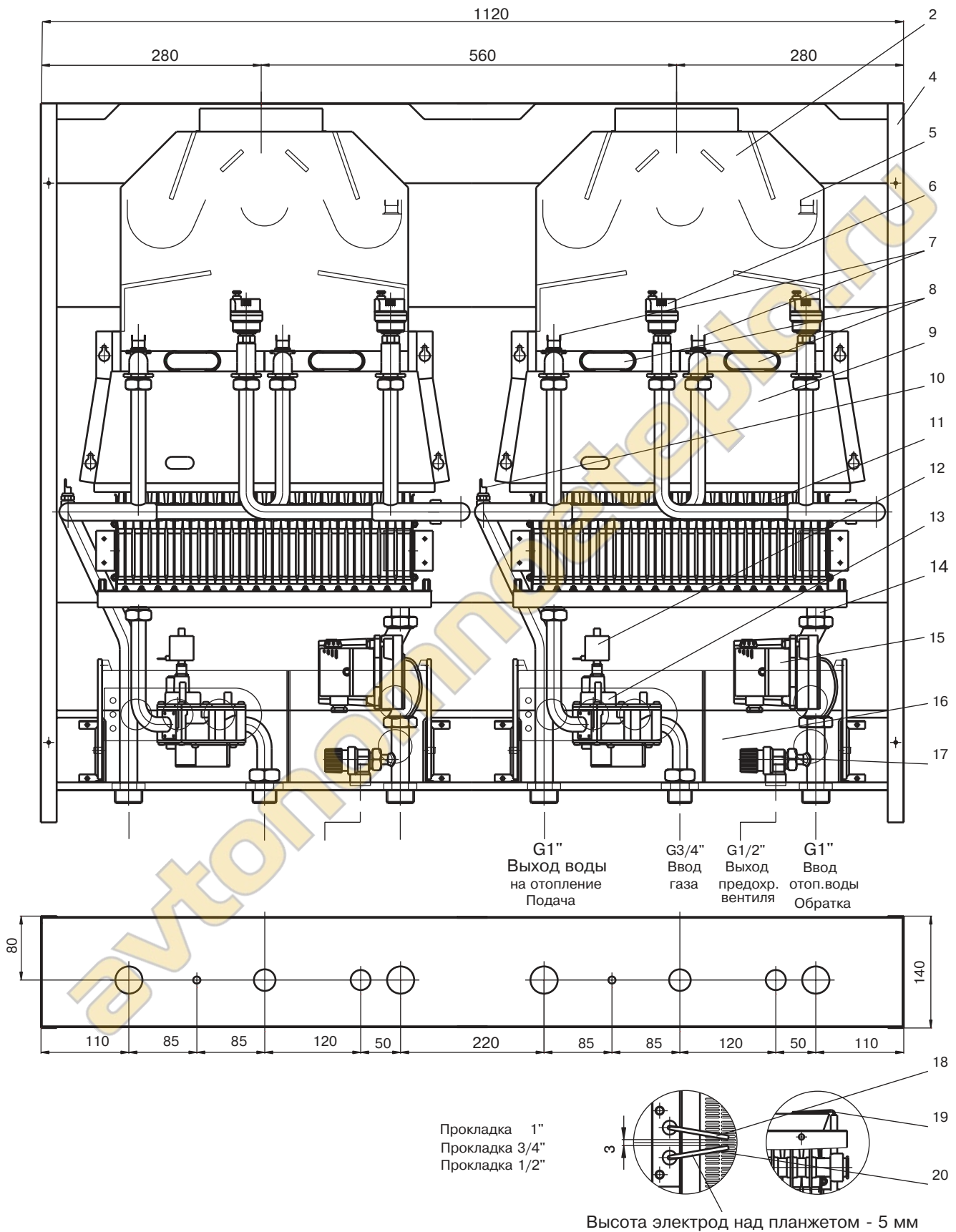
Состав настенного аппарата - вид спереди КОЛВИТЕРМ КТ DUO 50



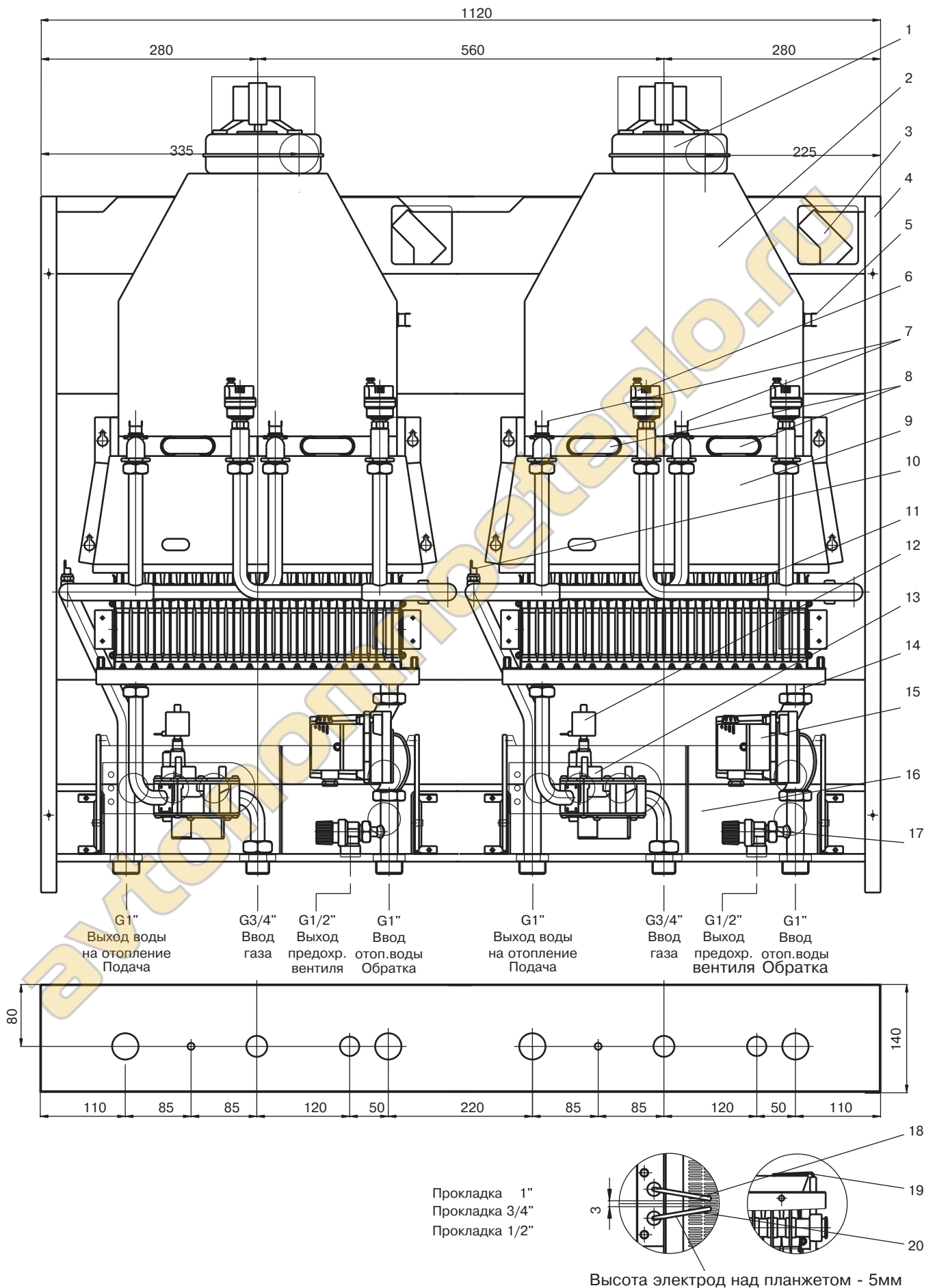
Состав настенного аппарата - вид спереди КОЛВИТЕРМ КТ DUO 50Т



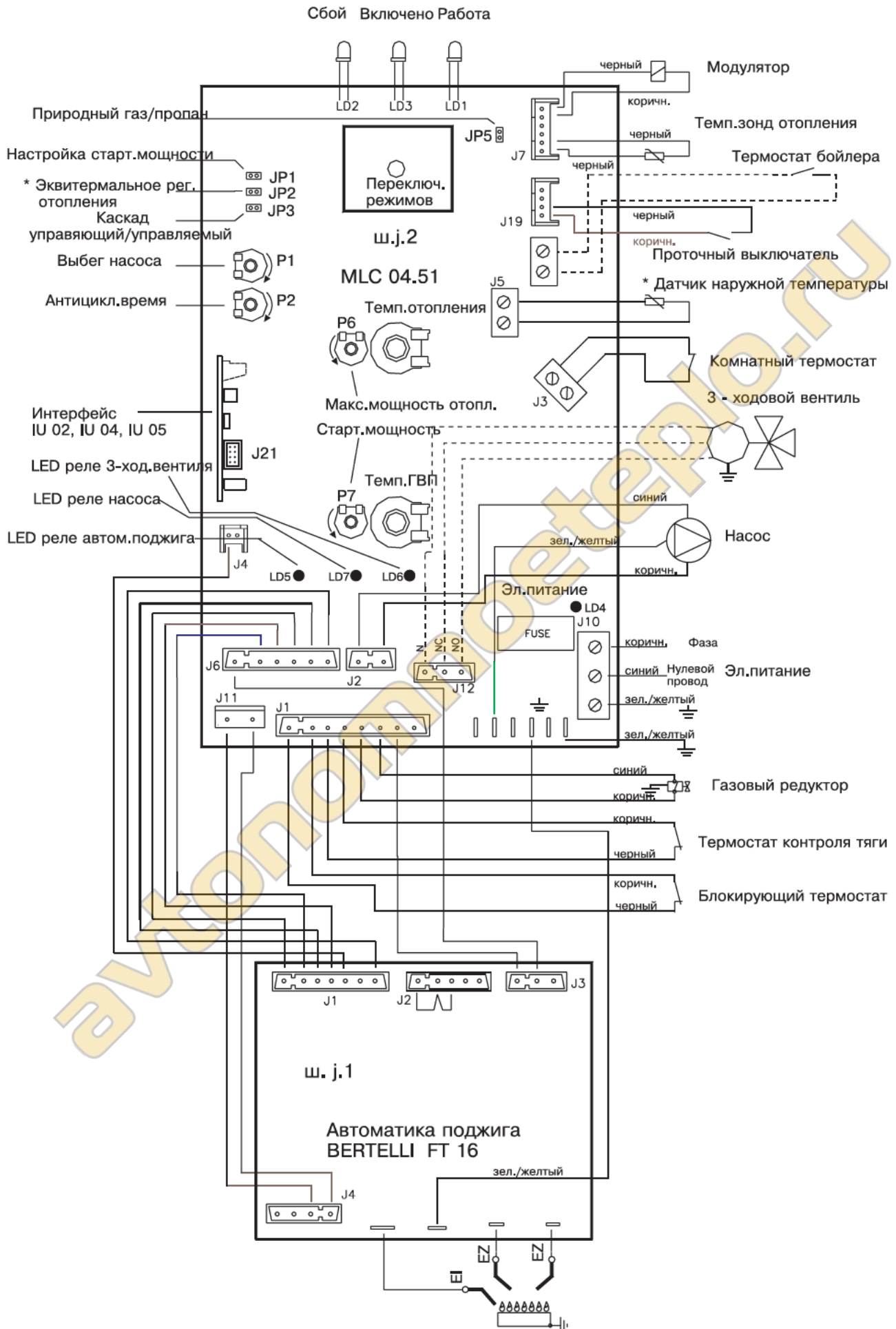
Состав настенного аппарата - вид спереди КОЛВИТЕРМ КТ DUO 100



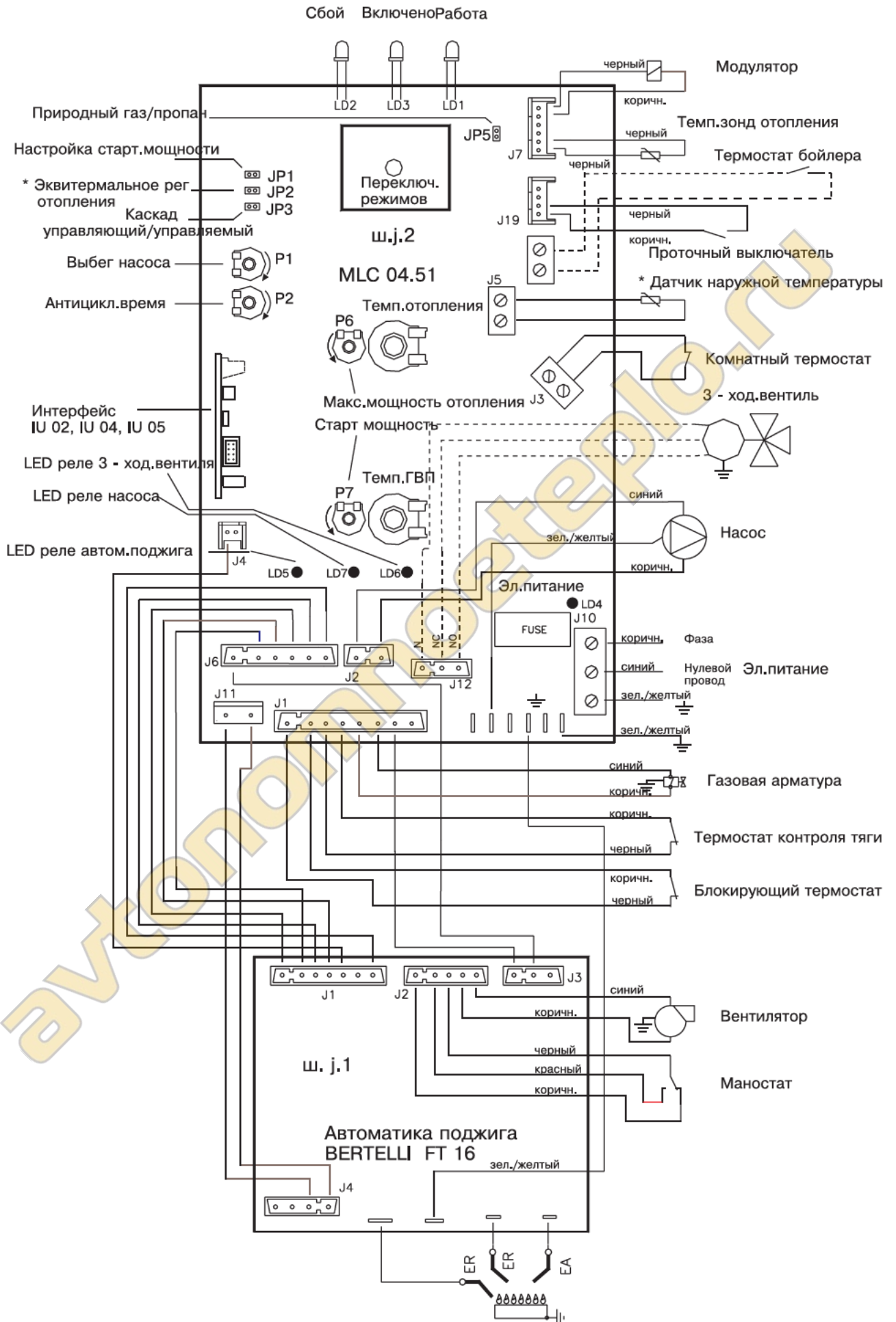
Состав настенного аппарата - вид спереди КОЛВИТЕРМ КТ DUO 100Т



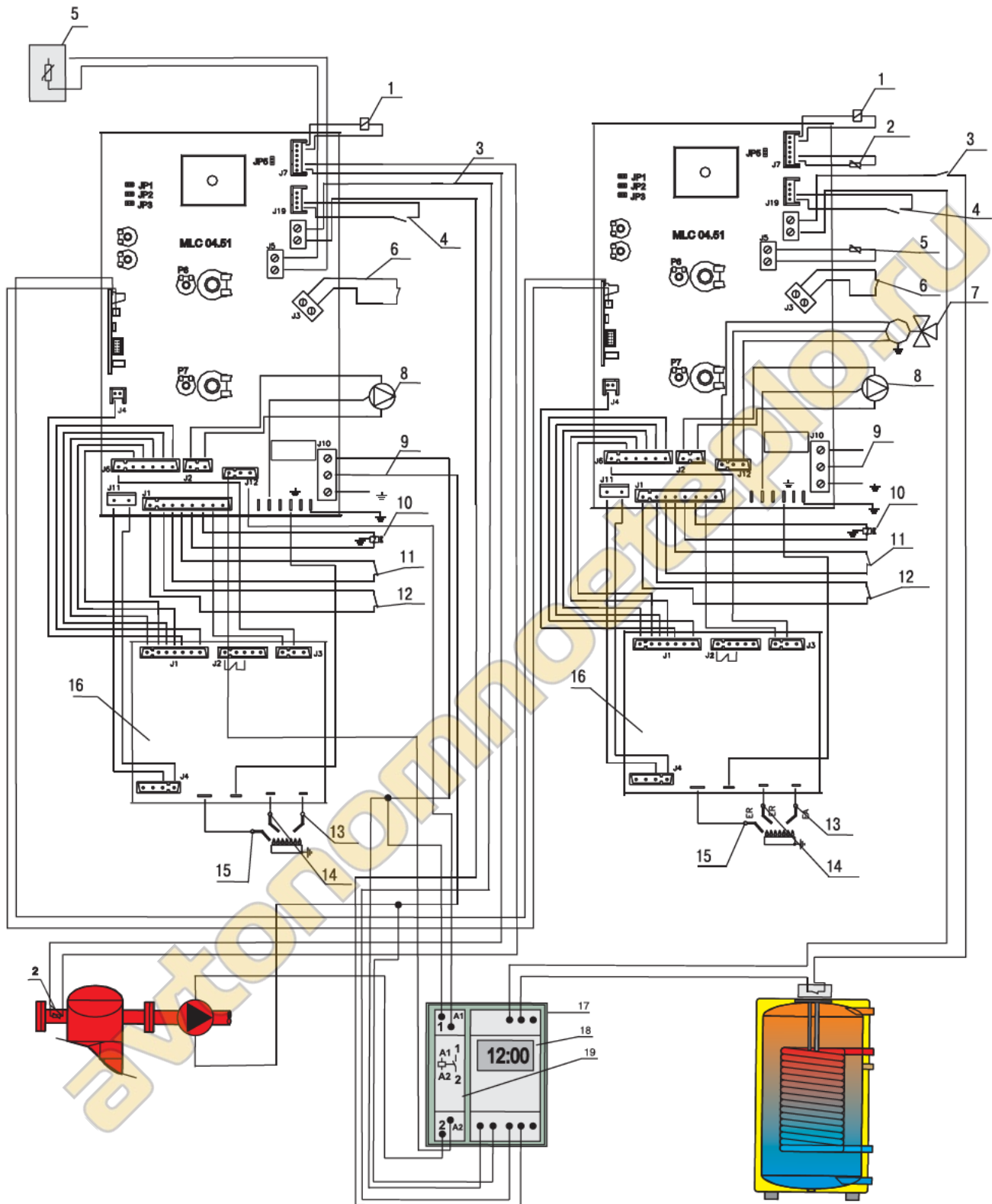
Электросхема соединений КОЛВИТЕРМ КТ DUO 50



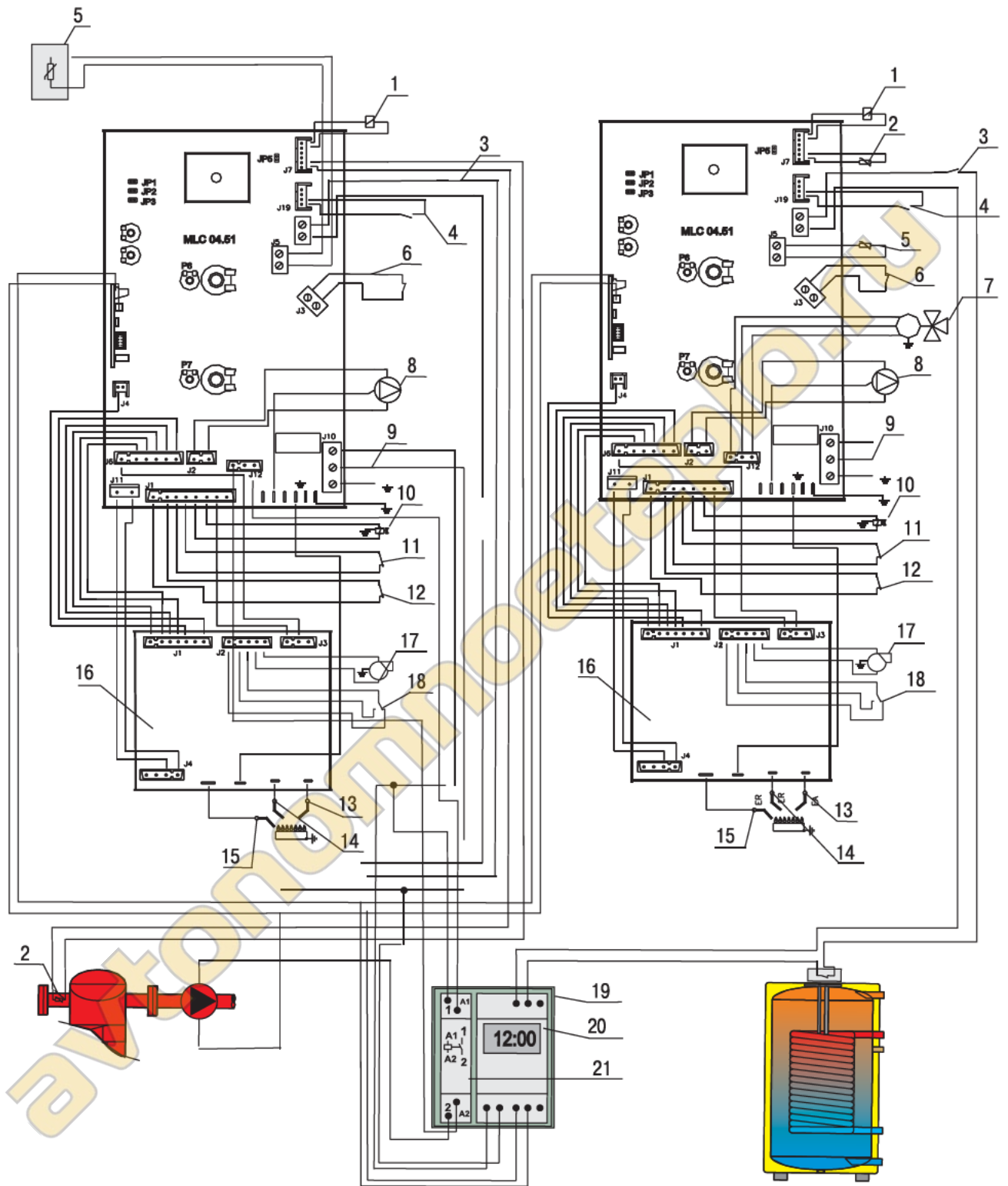
Электросхема соединений КОЛВИТЕРМ КТ DUO 50Т



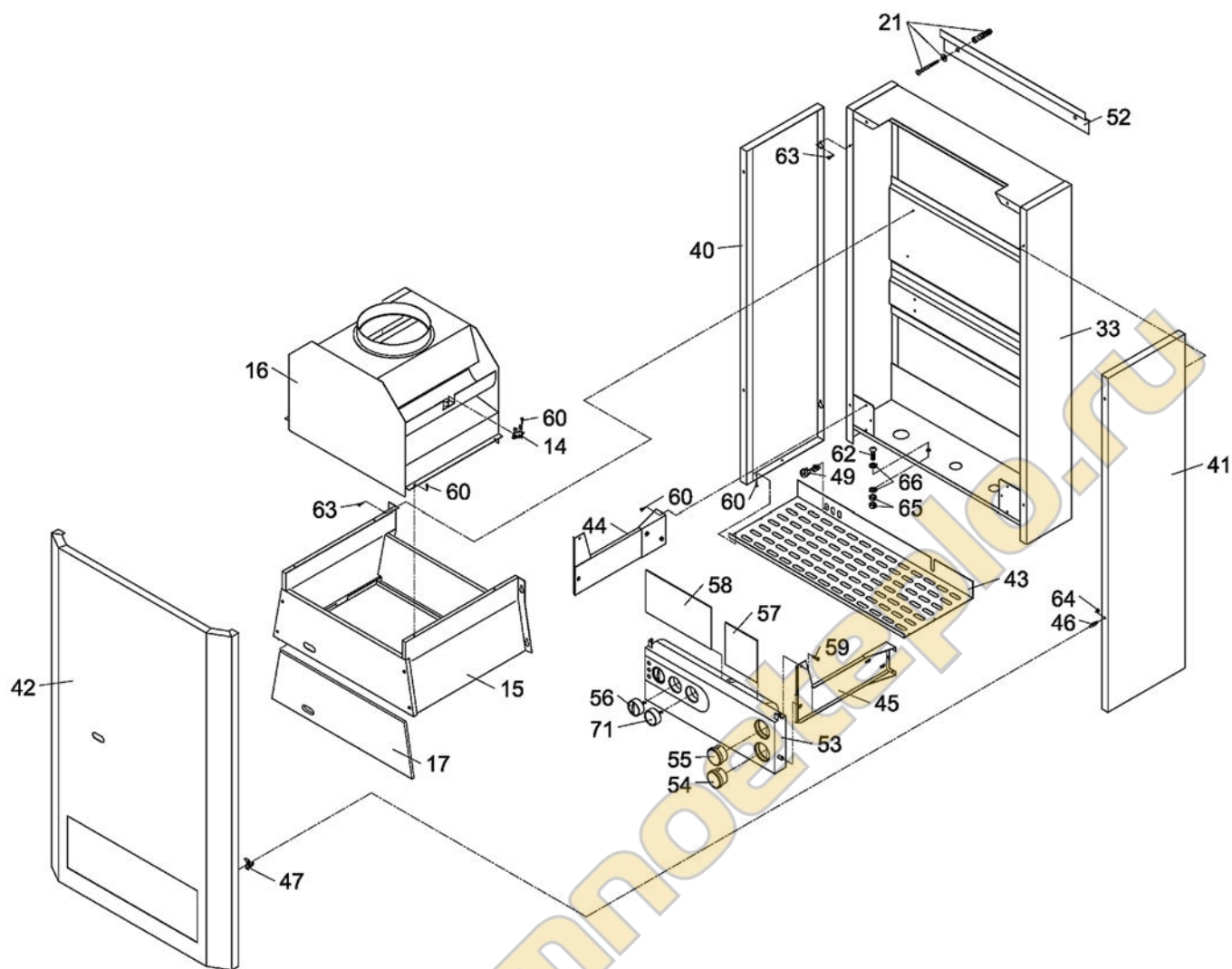
Электросхема соединений КОЛВИТЕРМ КТ DUO 100



Электросхема соединений КОЛВИТЕРМ КТ DUO 100Т

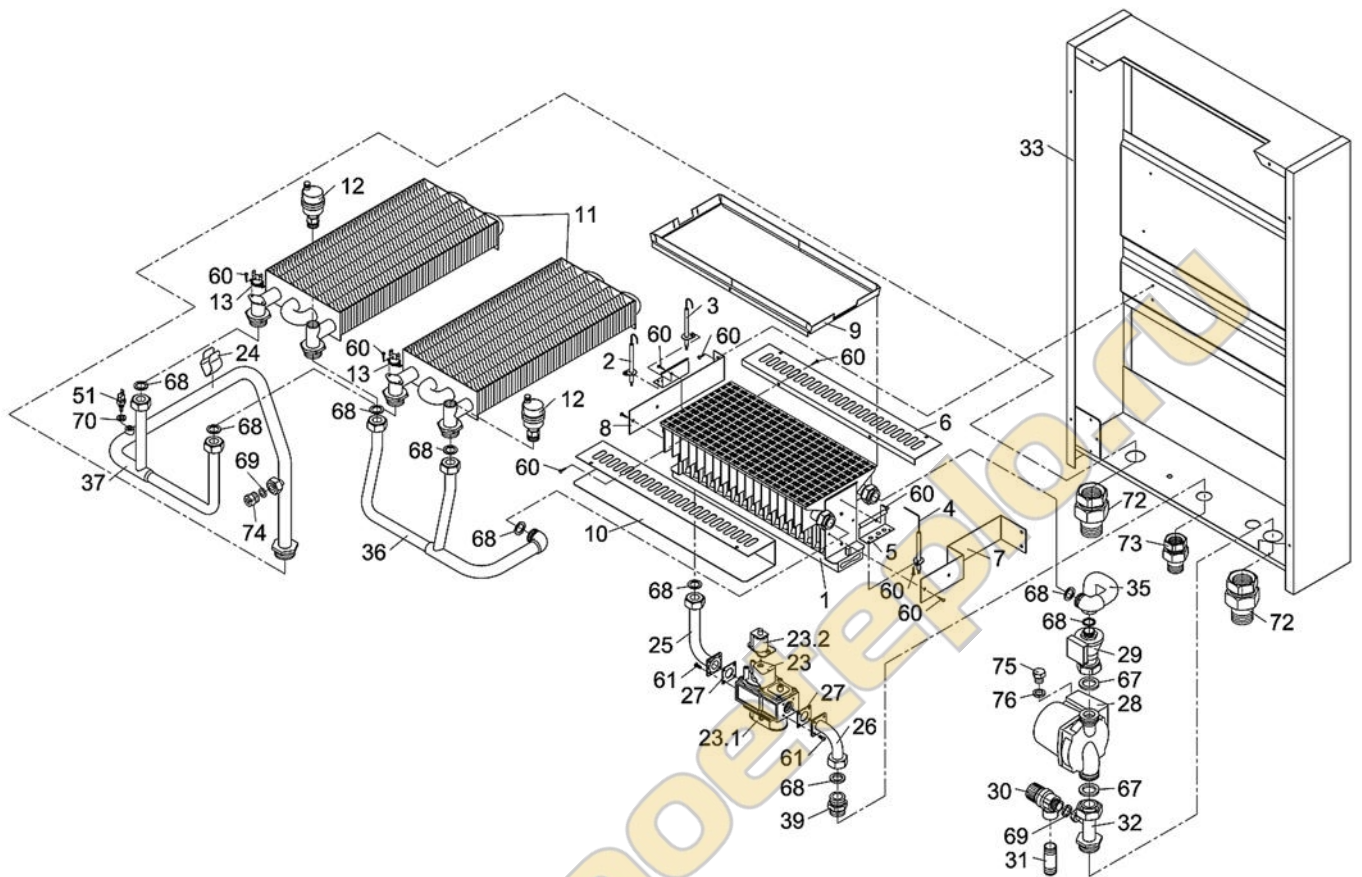


Карта сборки DUO 50 - чертеж 1.



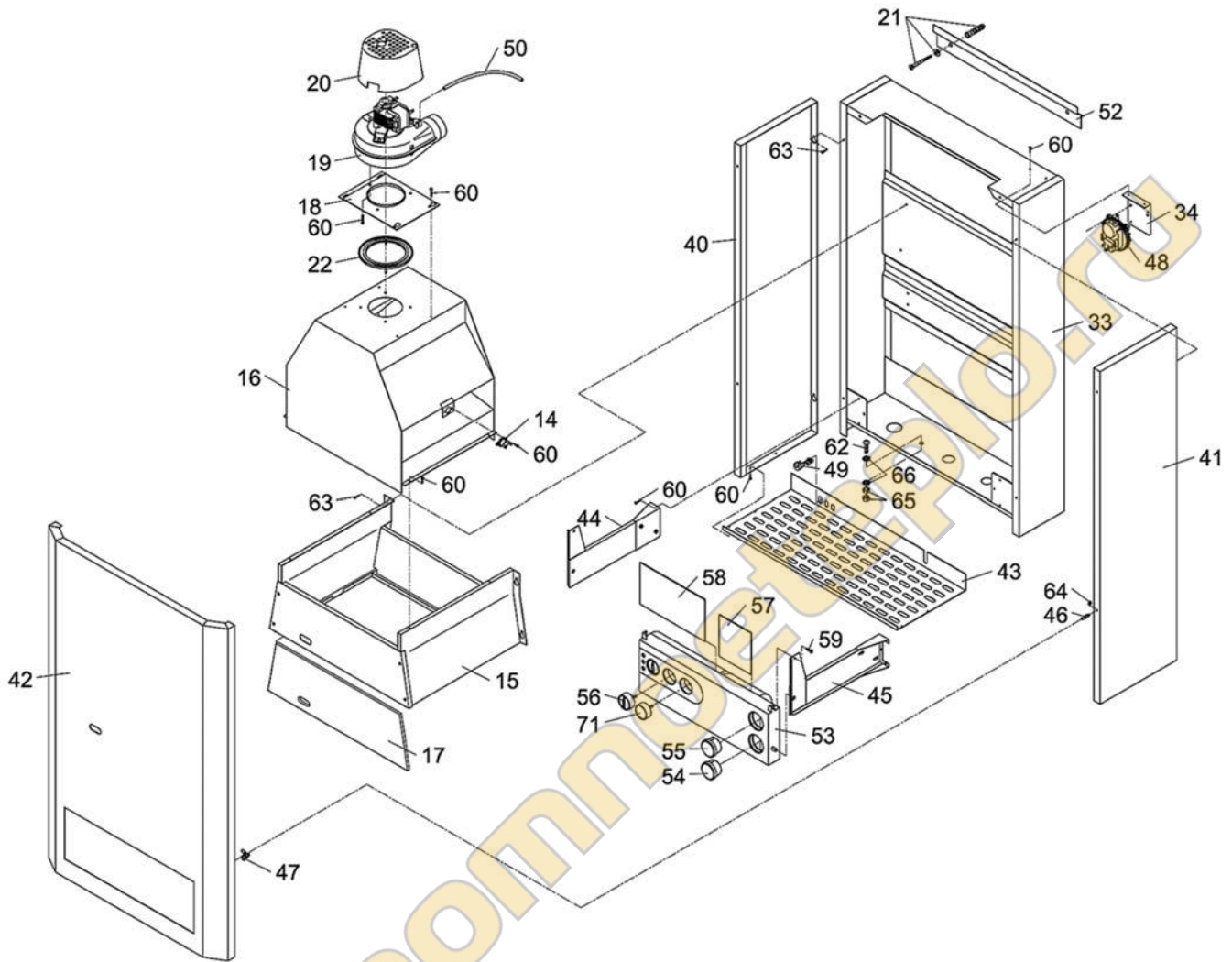
Позиция	Наименование	Скл. №
14	Термостат контроля тяги - 75°	40 527
15	Камера сгорания 3-Th-0110	40 582
16	Тягопрерыватель 3-Th-0111	40 581
17	Изоляция TIBREX 12мм DUO комплект	40 583
21	Шуруп, дюбель, шайба	40 480
33	Рама котла 3-Th-0122	40 580
40	Боковина левая 3-Th-0102	40 589
41	Боковина правая 3-Th-0103	40 590
42	Лицевая панель 3-Th-0117	40 591
43	Нижний кожух 3-Th-0137B	40 592
44	Держатель панели левый 3-Th-0123	40 587
45	Держатель панели правый 3-Th-0124	40 588
46	Фиксатор RG 011	20 629
47	Пружина фиксатора RG 0112	20 630
49	Застежка MEOS	40 023
52	Держатель котла	40 200
53	Электропанель MLC 04.51	21 862
54	Манометр I=1000, 4бар	21 831
55	Термометр I=1000	21 829
56	Кнопка управления	20 001
57	Автоматика поджига Bertelli FT16	21 938
58	Автоматика модул. Bertelli MLC 04.51	21 953
59	Винт M4x8	40 048
60	Винт 3,9x9,5	40 044
62	Винт MsM8	40 042
63	Винт 4.8x13-16	40 045
64	Гайка для фиксатора M4	40 604
65	Гайка MsM8	40 043
66	Веерная шайба 8	40 053
71	Заглушка	21 838

Карта сборки DUO 50 - чертеж 2.



Позиция	Наименование	Скл. №	Позиция	Наименование	Скл. №
1	Горелка 18ram.NOx, 100, медь	21 054	29	Поточный выключатель MPF224-1	20 383
2	Зажигающий электрод IS 056 левый	40 606	30	Предохр. вентиль 522 1/2"	20 791
3	Зажигающий электрод IS 057 правый	40 593	31	Труба ПЭ д.20 короткая 55мм	40 027
4	Ионизационный электрод IS 058	40 594	32	Труба обратки 4-Th-0105A	21 897
5	Держатель электрода	40 806	33	Рама котла 3-Th-0122	40 580
6	Заслонка горелки 3-Th-0105A	40 584	35	Труба 3-Th-0131A	21 892
7	Держатель правый 3-Th-0127	40 585	36	Труба 3-Th-0130B	21 893
8	Держатель левый 3-Th-0128	40 586	37	Труба 3-Th-0129B2	21 894
9	Рамка горелки 18рам., NOx	21 577	38	Труба 3-Th-0129B1	21 894
10	Заслонка горелки DUO передняя 3-Th-0248	40 689	39	Футорка 3/4"-3/4" 4-Th-0108	40 601
11	Теплообменник PR20-323047	20 405	51	Температурный зонд TR02100N	21 045
12	Воздуховыпускной вентиль WATTS	40 430	60	Винт 3,9x9,5	40 044
13	Блокирующий термостат-36TXE21	40 035	61	Винт M4x12	40 610
23	Газовый редуктор	21 325	67	Прокладка 29x20x2	40 028
23.1	Катушка соленоида 115B	20 438	68	Прокладка 24x16x2	40 029
23.2	Катушка модуля 14VDC	21 327	69	Прокладка 18x12x2	40 030
24	Зажим термостата	40 182	70	Прокладка 16x10x1	40 031
25	Трубка газовая 4-Th-0106B	21 896	72	Резьбовое соединение Ms 1"	40 094
26	Трубка газовая 4-Th-0107A	21 948	73	Резьбовое соединение Ms 3/4"	40 002
27	Прокладка для WR	21 277	74	Обратный клапан 4700.00.1A	20 020
28	Насос RS 20/70 WILO	21 599	75	Пробка Ms 1/4"	40 138
	Насос GRUNDFOS UPS 15/60	40 013	76	Прокладка 18x13x2	40 602

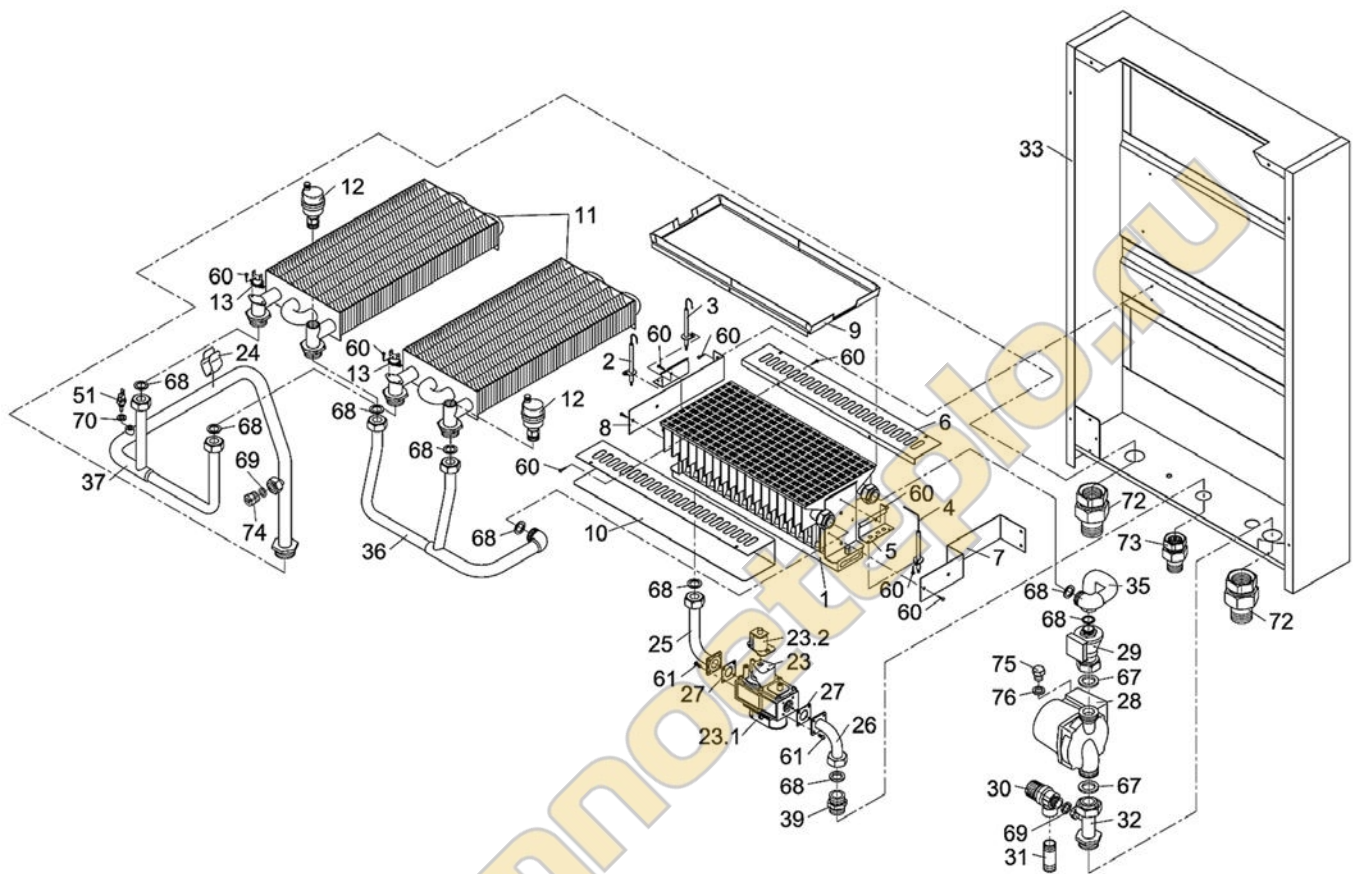
Карта сборки DUO 50T - чертеж 1.



Позиция	Наименование	Скл. №
14	Термостат контроля тяги - 75°	40 527
15	Камера сгорания 3-Th-0110	40 582
16	Тягопрерыватель 3-Th-0433	40607.1
17	Изоляция TIBREX 12мм DUO комплект	40 583
18	Лист вентилятора для котла T DUO	40 137
19	Вентилятор ES30-98GR	22 047
20	Кришка двигателя вентилятора ES30	21 227
21	Шуруп, дюбель, шайба	40 480
22	Уплотнительное кольцо вентилятора I 330	20 546
33	Рама котла 3-Th-0122	40 580
34	Держатель маностата 4-Th-0126	40 845
40	Боковина левая 3-Th-0102	40 589
41	Боковина правая 3-Th-0103	40 590
42	Лицевая панель 3-Th-0117	40 591
43	Нижний кожух 3-Th-0137В	40 592
44	Держатель панели левый 3-Th-0123	40 587
45	Держатель панели правый 3-Th-0124	40 588
46	Фиксатор RG 011	20 629
47	Пружина фиксатора RG 0112	20 630

Позиция	Наименование	Скл. №
48	Маностат 605.99519	21 987
48.1	Держатель маностата - пластмасса	40 845
49	Застежка MEOS	40 023
50	Шланг силиконовый 4x1	40 026
52	Держатель котла	40 200
53	Электропанель MLS 04.51	21 862
54	Манометр l=1000, 4бар	21 831
55	Термометр l=1000	21 829
56	Кнопка управления	20 001
57	Автоматика поджига Bertelli FT16	21 938
58	Автоматика модуль. Bertelli MLC 04.51	21 953
59	Винт M4x8	40 048
60	Винт 3,9x9,5	40 044
62	Винт MsM8	40 042
63	Винт 4.8x13-16	40 045
64	Гайка для фиксатора M4	40 604
65	Гайка MsM8	40 043
66	Веерная шайба 8	40 053
71	Заглушка	21 838

Карта сборки DUO 50T - чертеж 2.



Позиция	Наименование	Скл. №	Позиция	Наименование	Скл. №
1	Горелка 18 рам. NOx, 100, медь	21 054	29	Поточный выключатель MRF224-1	20 383
2	Зажигающий электрод IS 056 левый	40 606	30	Предохр. вентиль 522 1/2"	20 791
3	Зажигающий электрод IS 057 правый	40 593	31	Труба ПЭ д.20 короткая 55мм	40 027
4	Ионизационный электрод IS 058	40 594	32	Труба обратки 4-Th-0105A	21 897
5	Держатель электрода-КОЛВИТЕРМ	40 806	33	Рама котла 3-Th-0122	40 580
6	Заслонка горелки 3-Th-0105A	40 584	35	Труба 3-Th-0131A	21 892
7	Держатель правый 3-Th-0127	40 585	36	Труба 3-Th-0130B	21 893
8	Держатель левый 3-Th-0128	40 586	37	Труба 3-Th-0129B2	21 894
9	Рамка горелки 18 рам., NOx	21 577	38	Труба 3-Th-0129B1	21 894
10	Заслонка горелки DUO передняя 3-Th-0248	40 689	39	Футорка 3/4"-3/4" 4-Th-0108	40 601
11	Теплообменник PR20-323047	20 405	51	Температурный зонд TR02100N	21 045
12	Воздуховыпускной вентиль WATTS-za 20655	40 430	60	Винт 3,9x9,5	40 044
13	Блокирующий термостат - 36TXE21	40 035	61	Винт M4x12	40 610
23	Газовый редуктор	21 325	67	Прокладка 29x20x2	40 028
23.1	Катушка соленоида 115B	20 438	68	Прокладка 24x16x2	40 029
23.2	Катушка модуля 14VDC	21 327	69	Прокладка 18x12x2	40 030
24	Зажим термостата	40 182	70	Прокладка 16x10x1	40 031
25	Трубка газовая 4-Th-0106B	21 896	72	Резьбовое соединение Ms 1"	40 094
26	Трубка газовая 4-Th-0107A	21 948	73	Резьбовое соединение Ms 3/4"	40 002
27	Прокладка для WR	21 277	74	Обратный клапан 4700.00.1A	20 020
28	Насос RS 20/70 WILO	21 599	75	Пробка Ms 1/4"	40 138
	Насос GRUNDFOS UPS 15/60	40 013	76	Прокладка 18x13x2	40 602

АППАРАТЫ С ЗАКРЫТОЙ КАМЕРОЙ СГОРАНИЯ (ТУРБО)

КОЛВИТЕРМ КТ 20-28 TLX, ТСХ

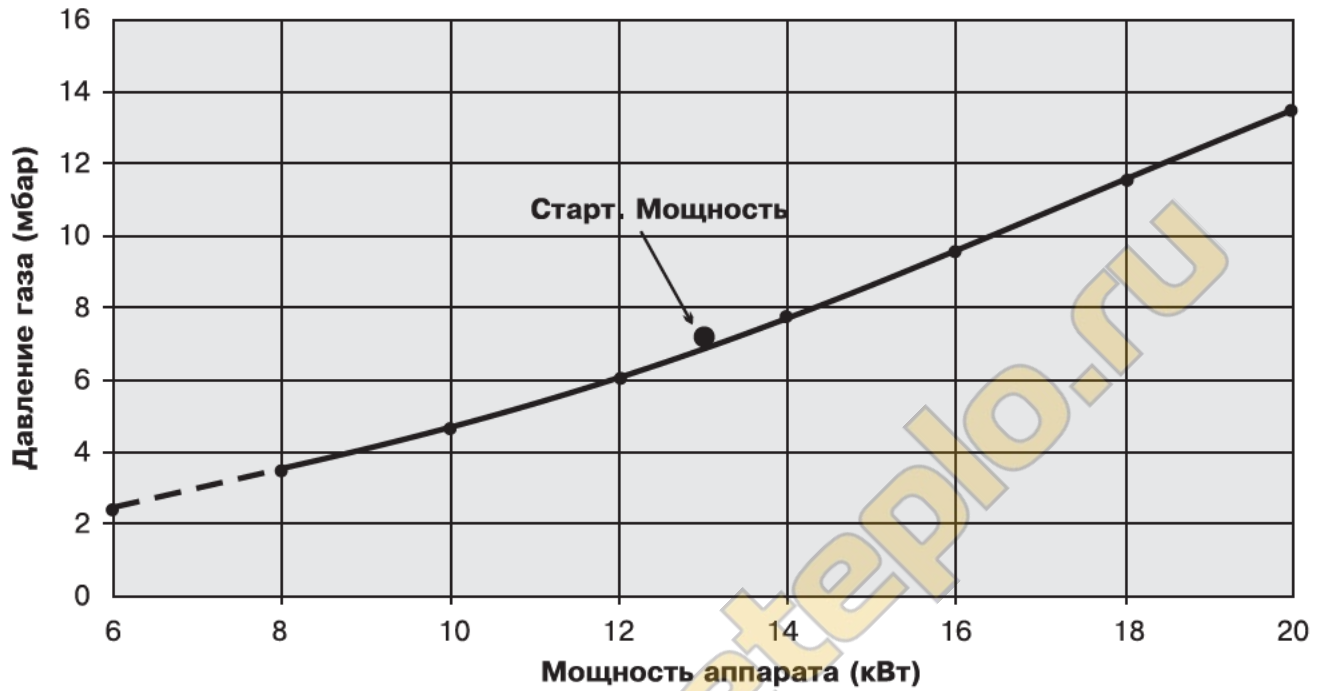
автопомпоект.ру

Технические характеристики аппаратов с закрытой камерой сгорания (турбо) КОЛВИТЕРМ КТ 20-28 TLX и ТСХ

Название параметра	Единица измерения	КТ 20 ТСХ	КТ 20 TLX	КТ 28 TLX	КТ 28 ТСХ
Потребляемая мощность	кВт	22,2	22,2	31	31
Полезно используемая мощность (теплопроизводительность)	кВт	20	20	28	28
Теплопроизводительность в режиме ГВС	кВт	20	-	-	28
Минимальная теплопроизводительность	кВт	9	9	13	13
Количество сопел в горелке	шт.	11	11	16	16
Диаметр сопел: Природный газ	мм	1,2	1,2	1,15	1,1
Давление газа на входе в аппарат: природного	мбар	13	13	13	13
Давление газа перед соплами горелки: природного	мбар	4-11,8	4-11,8	4-11,8	4-11,8
Расход газа: природного	м ³ /час	1-2,3	1-2,3	1,5-3,25	1,5-3,25
Максимальное давление в системе отопления	бар	3	3	3	3
Минимальное давление в системе отопления	бар	0,8	-	-	0,8
Минимальное давление в системе водоснабжения	бар	1	-	-	1
Максимальное давление в системе водоснабжения	бар	6	-	-	6
Минимальный расход нагреваемой воды в системе ГВС	л/мин	2,8	-	-	2,8
Расход воды в системе ГВС при нагреве ее на: Δt 25°C Δt 35°C	л/мин	11,5 8,2	-	-	16,1 11,4
Максимальная температура воды на выходе из аппарата	°C	80	80	80	80
Температура продуктов сгорания	°C	115	115	115	115
Масса продуктов сгорания	г/с	7,5-16	7,5-16	10-23	10-23
Максимальный уровень шума	дБА	52	52	52	52
КПД аппарата	%	92	92	92	92
Параметры электрической сети	В/Гц	220/50	220/50	220/50	220/50
Максимальная потребляемая мощность	Вт	150	150	150	150
Номинал плавкого предохранителя	А	2	2	2	2
Класс защиты аппарата		IP 41	IP 41	IP 41	IP 41
Объем расширительного бака	л	8	8	10	10
Номинальное давление в расширительном баке	бар	1	1	1	1
Габаритные размеры аппарата: высота/ширина/глубина	мм	830/500/367	830/500/367	830/500/367	830/500/367
Присоединительные диаметры: Патрубка для отвода продуктов сгорания Патрубка подвода газа Патрубок системы отопления Патрубок системы ГВС	мм дюйм дюйм дюйм	60/100 1/2 3/4 1/2	60/100 1/2 3/4 1/2	60/100 1/2 3/4 1/2	60/100 1/2 3/4 1/2
Масса аппарата	кг	39	35	36	40

График настройки мощности котла

КОЛВИТЕРМ КТ 20 TLX, ТСХ (природный газ), диаметр форсунки - 1,2 мм



КОЛВИТЕРМ КТ 28 TLX, ТСХ (природный газ), диаметр форсунки - 1,5 мм

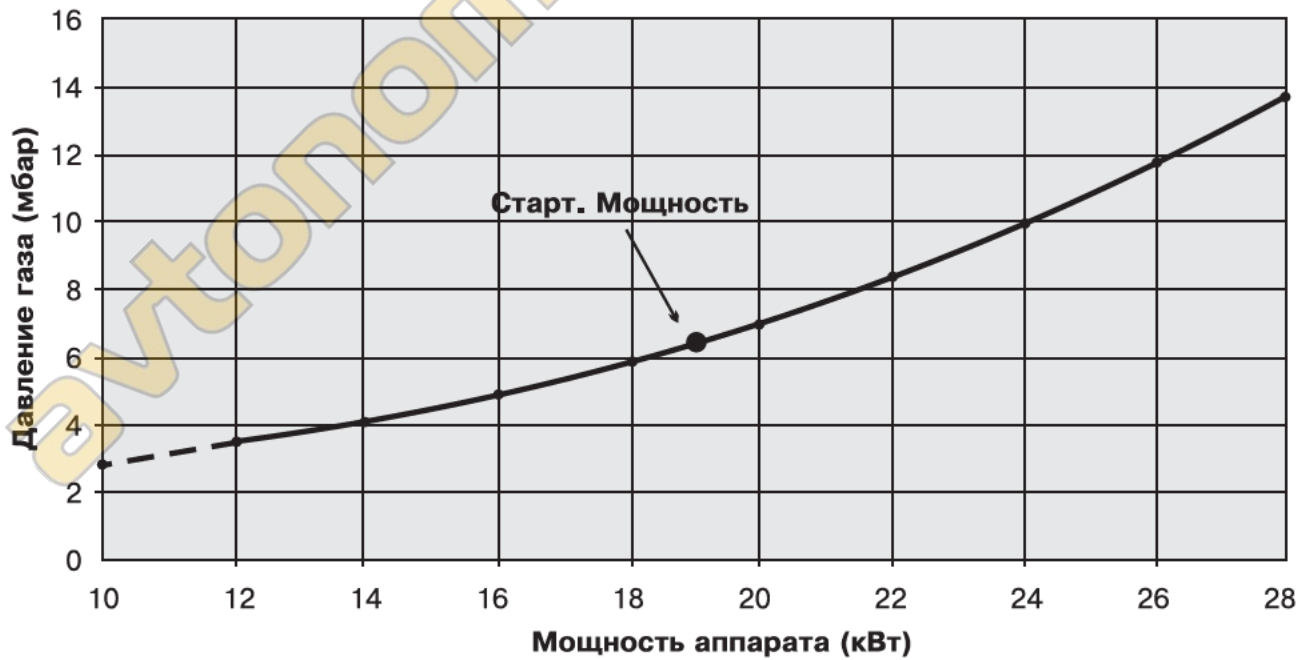
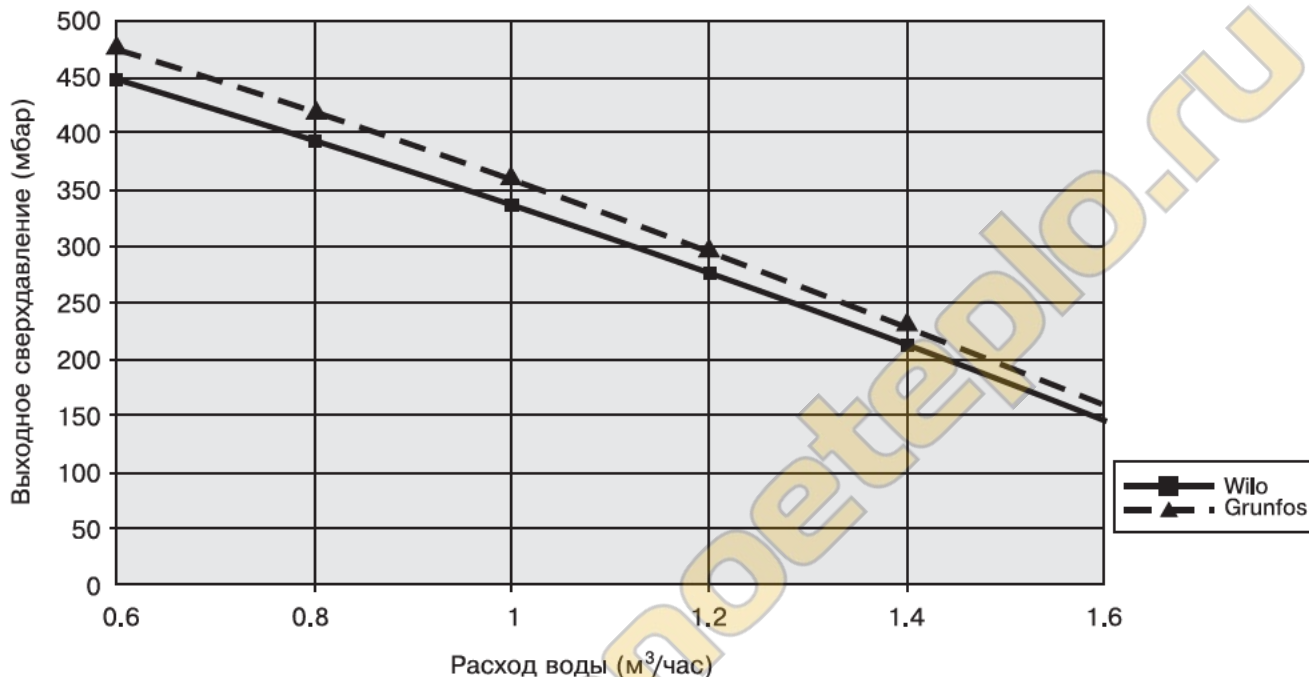


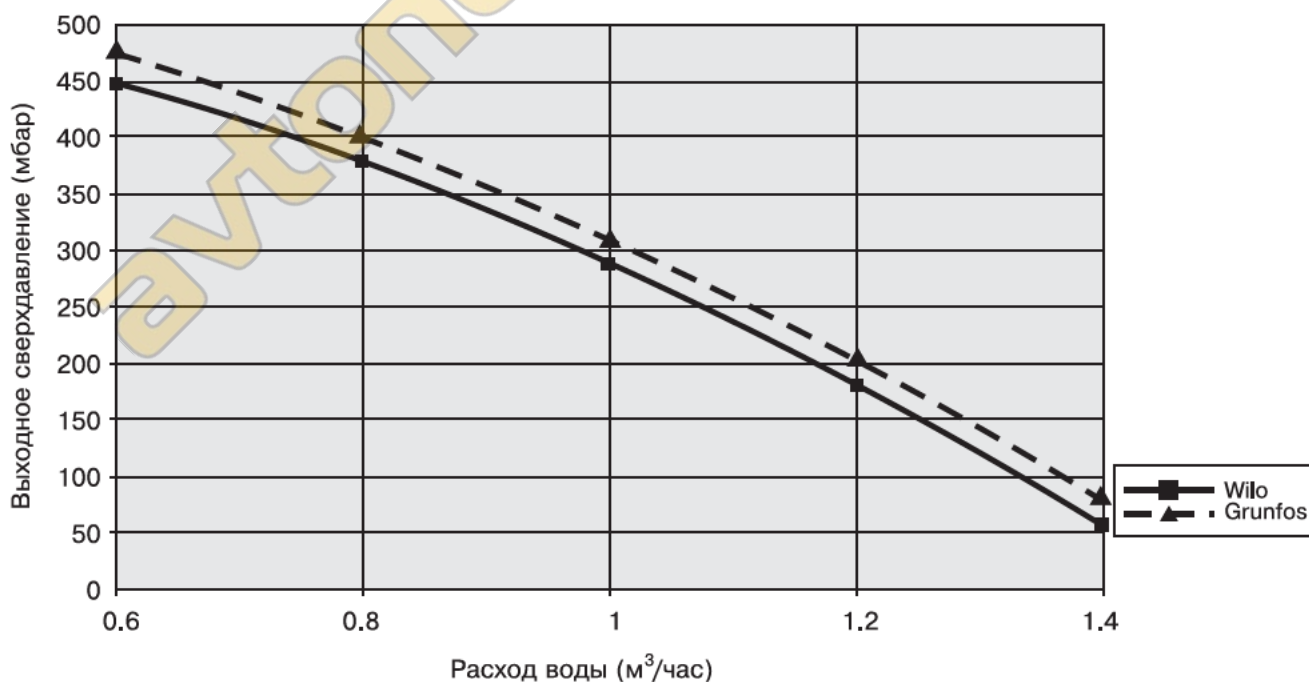
График присоединительных сверхдавлений на систему отопления

Предупреждение: Кривые применимых присоединительных сверхдавлений воды отопления рассчитаны на насосы Willo 25/70 и Grundfos 15/60 при максимальной скорости вращения. Учитывая мощность аппарата и свойства теплообменника, не рекомендуем снижать обороты насоса.

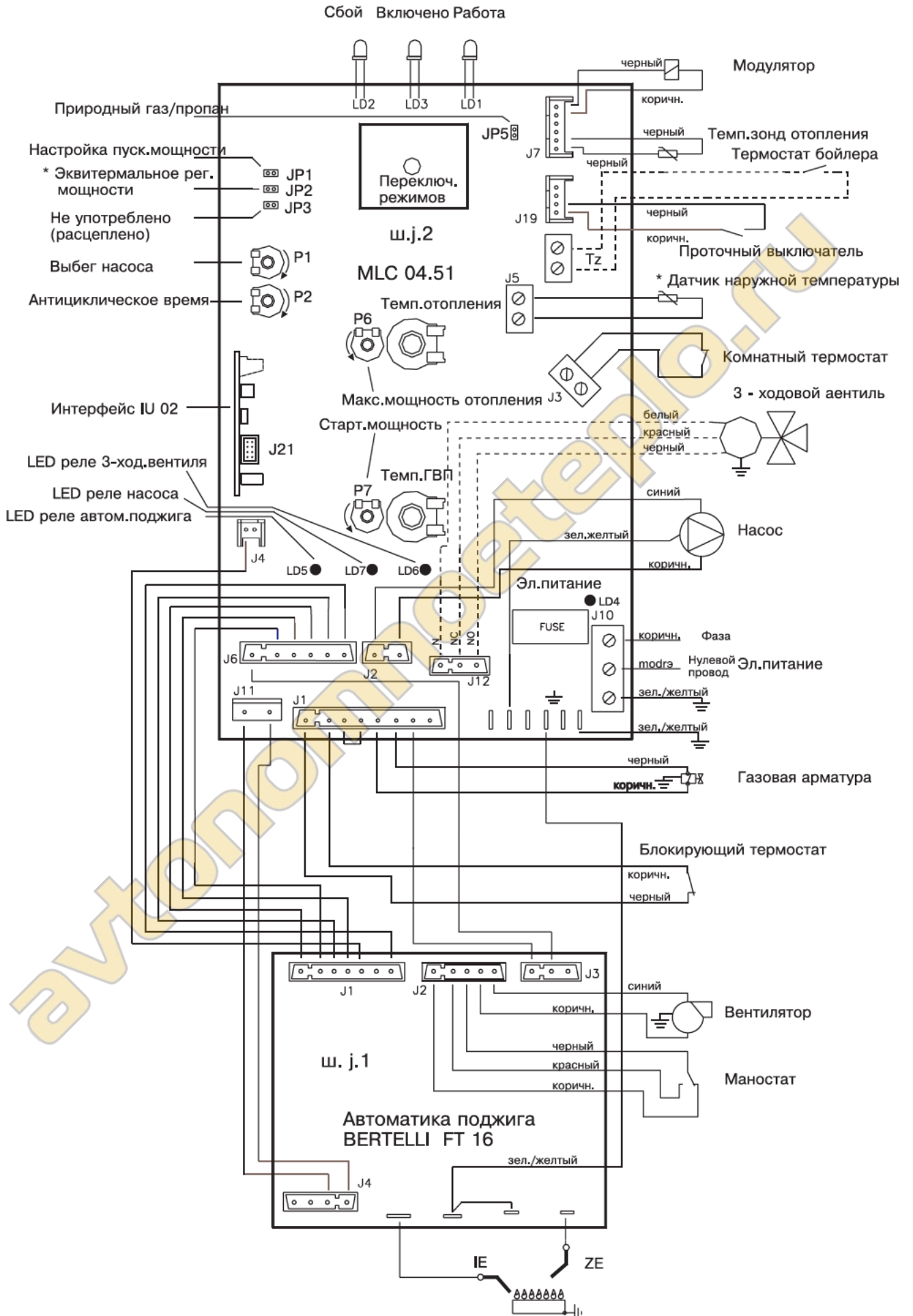
Присоединительное сверхдавление КОЛВИТЕРМ КТ 20 и 28 TLX



Присоединительное сверхдавление КОЛВИТЕРМ КТ 20 и 28 ТСХ

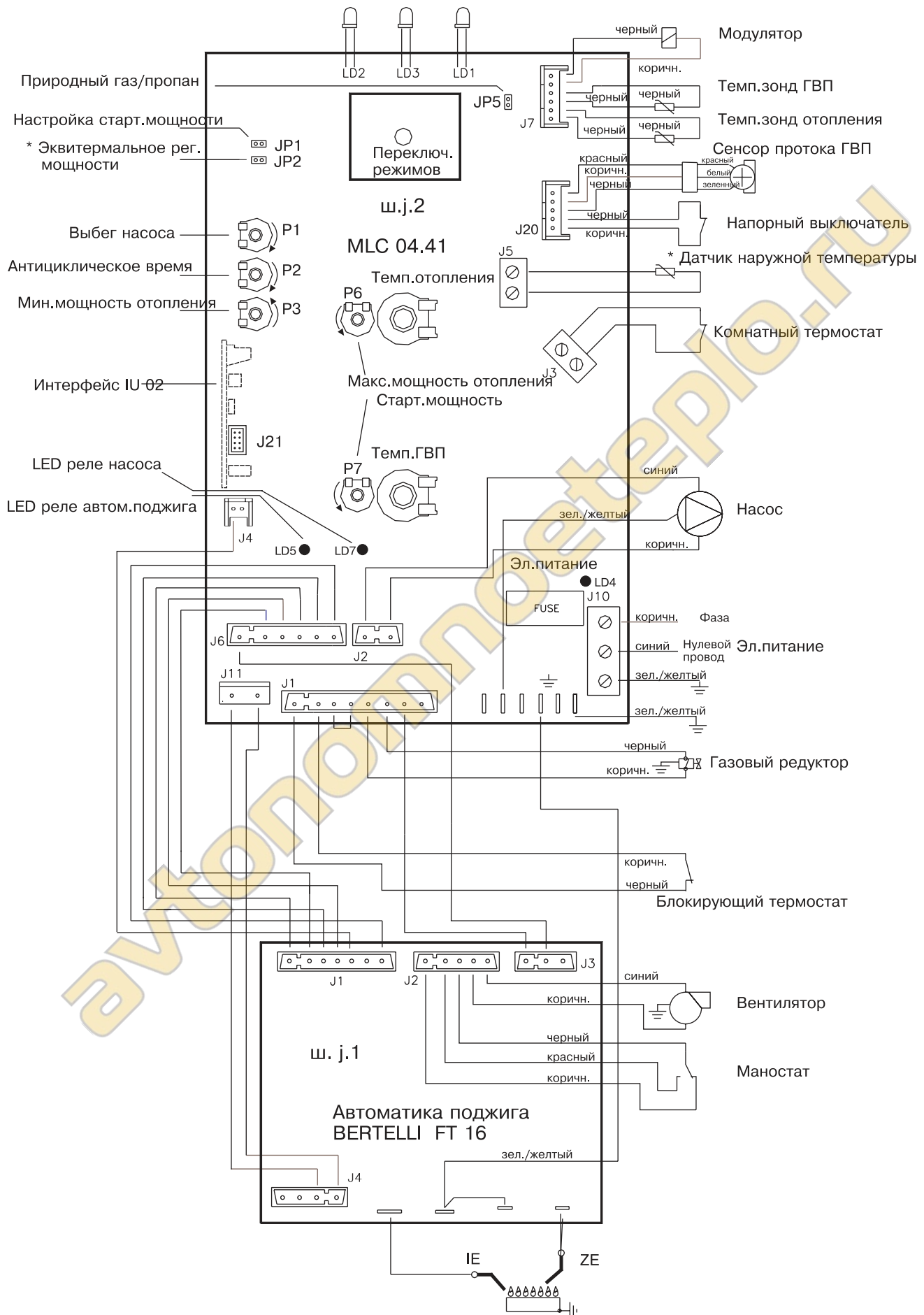


Электросхема соединений КОЛВИТЕРМ КТ 20 и 28 TLX

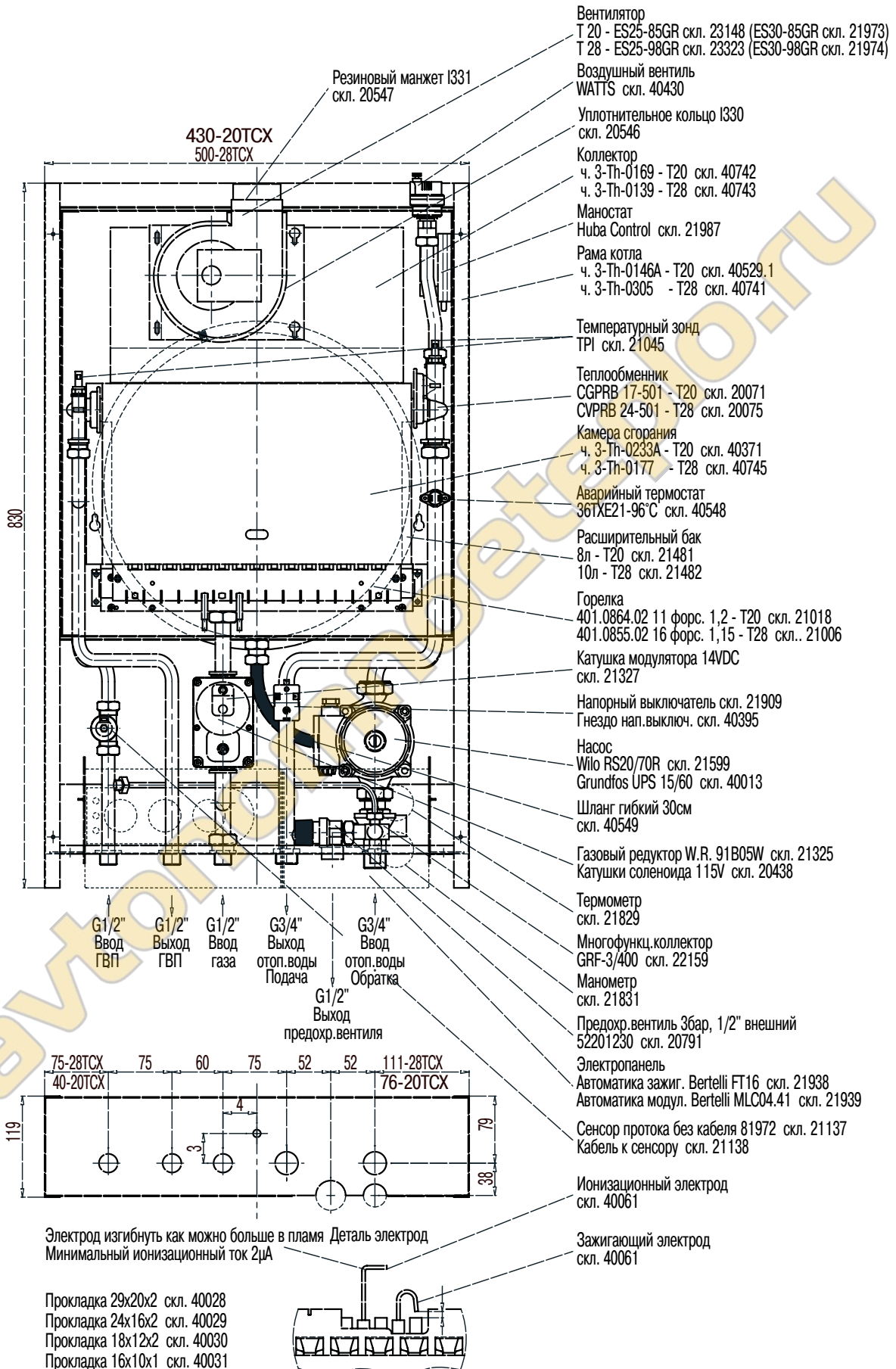


Электросхема соединений КОЛВИТЕРМ КТ 20 и 28 ТСХ

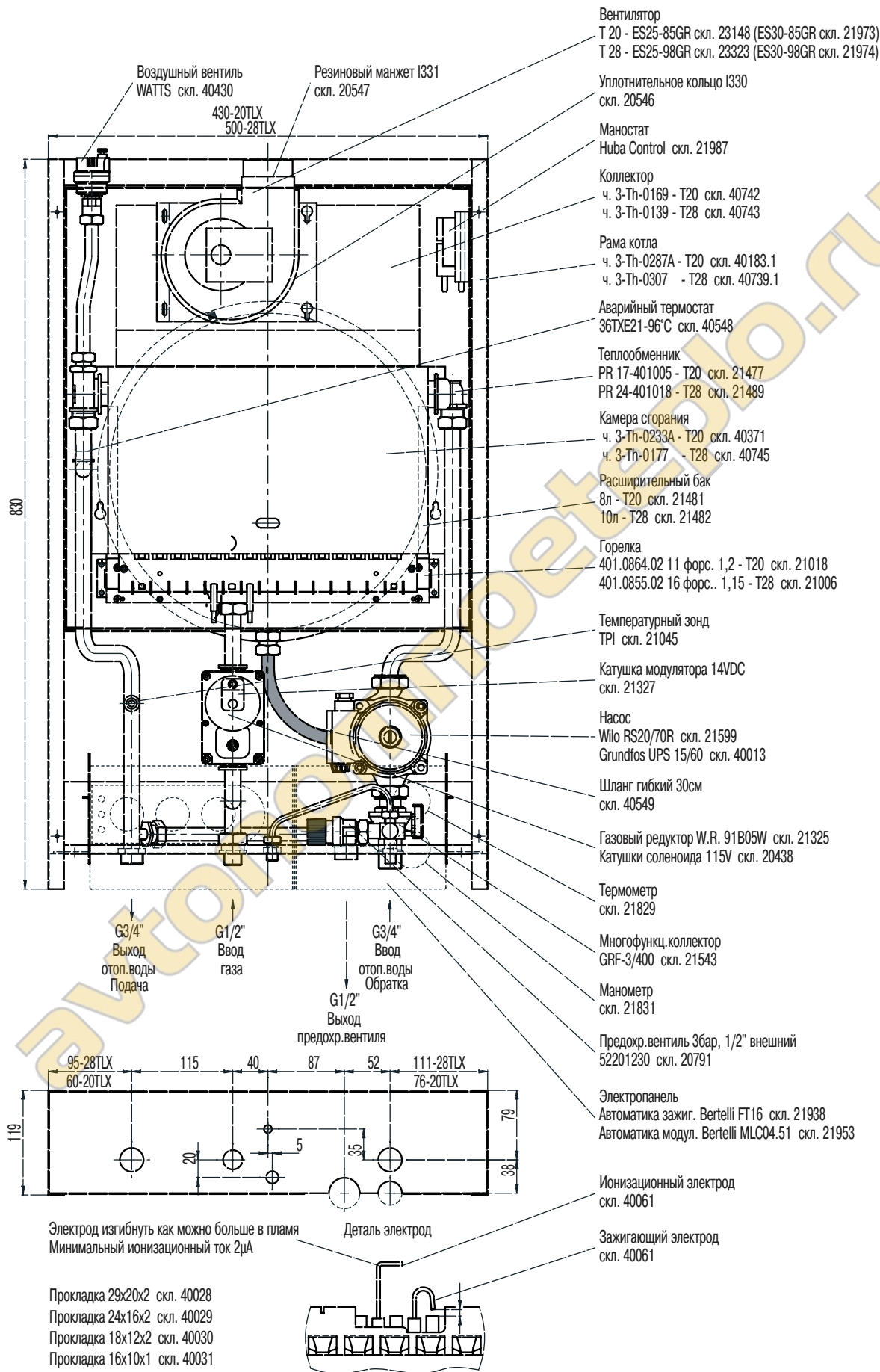
Сбой Включено Работа



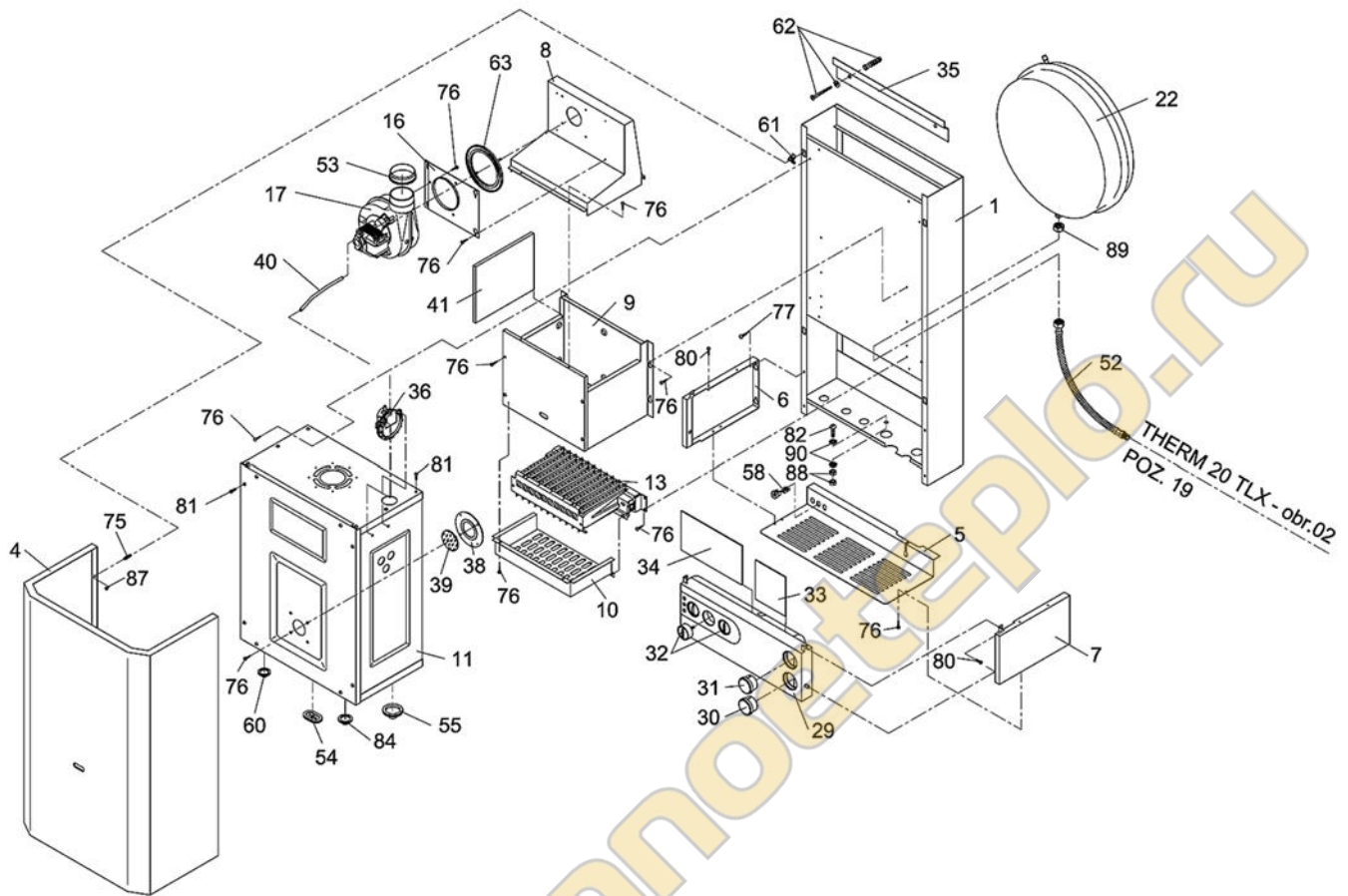
Состав настенного аппарата КОЛВИТЕРМ КТ 20 и 28 ТСХ



Состав настенного аппарата КОЛВИТЕРМ КТ 20 и 28 TLX



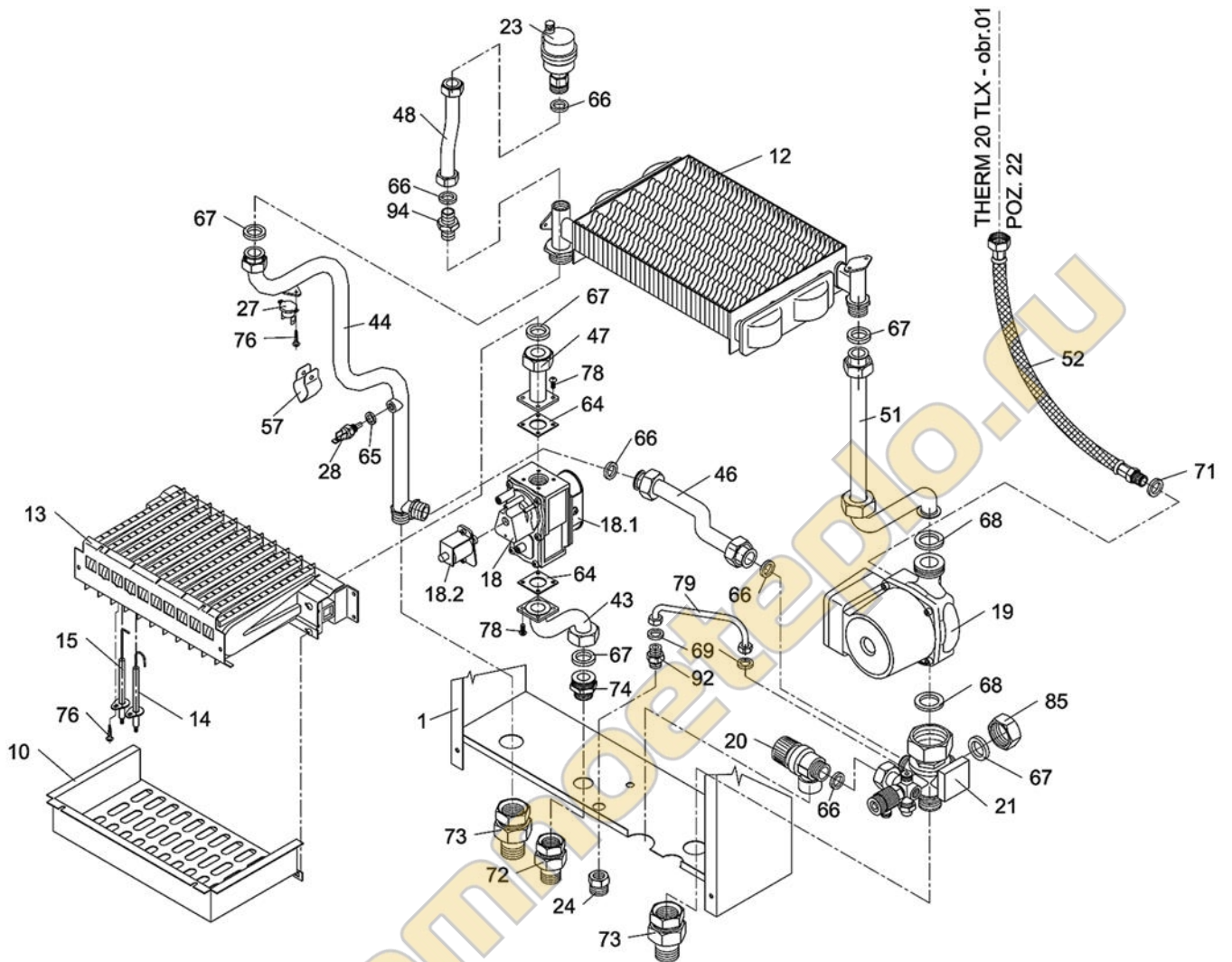
Карта сборки КОЛВИТЕРМ 20 TLX - чертеж 1.



Позиция	Наименование	Скл. №
1	Рама котла 20 TLX 3-Th-0287A	40 183
2	Боковина верхняя левая 3-Th-0362	40 842
3	Боковина верхняя правая 3-Th-0361	40 843
4	Лицевая панель 3-Th-0338	40 524
5	Нижний кожух 3-Th-0364	40 525
6	Боковина нижняя левая 3-Th-0360A	40 840
7	Боковина нижняя правая 3-Th-0359A	40 841
8	Коллектор 20кВт	40 742
9	Камера сгорания 20кВт+крышка	40 371
10	Заслонка горелки 20кВт K0008A	40 373
11	Камера сгорания 20кВт+крышка 3-Th-0186A	40 184
13	Горелка 401,0864,02;11г	21 018
16	Лист вентилятора RG0007	40 137
17	Вентилятор ES30-85GR	21 973
22	Расширительный бак CP387,8л	21 481
29	Электропанель MLC 04.51	21 862
30	Манометр1=1000, 4бар	21 831
31	термометр1=1000	21 829
32	Кнопка управления	20 001
33	Автоматика поджига Bertelli FT16	21 938
34	Автоматика модуль. Bertelli MLC 04.51	21 953
35	Держатель котла 14X	40 326
36	Маностат 60599519 вкл. принадлежности	21 987
36.1	Держатель маностата	
38	Диоптр большой	40 062

Позиция	Наименование	Скл. №
39	Стекло диоптра	40 036
40	Шланг силиконовый 4x1	40 026
41	Изоляция Tibrex 10мм	40 297
52	Шланг гибкий 30 см	40 549
53	Резиновый манжет I 331	20 547
54	Проход овальный I 331	20 779
55	Проход для трубы I 331	20 545
58	Застежка MEOS	40 023
59	Заглушка	21 838
61	Пружина фиксатора RG 0112	20 630
62	Дюбель SI 10	40 210
63	Уплотнительное кольцо вентилятора I 330	20 546
75	Фиксатор RG 011	20 629
76	Винт 3,9x9,5	40 044
77	Винт 4,8x13-16	40 045
80	Винт M4x8	40 048
81	Винт M5x10	40 047
82	Винт Ms M8	40 042
83	Шуруп 8x60	40 211
84	Проход для трубы I 325	20 544
87	Гайка M4 для фиксатора	40 604
88	Гайка Ms M8	40 043
89	Гайка Fe G1/2"	40 147
90	Веерная шайба	40 053
91	Шайба 8x20	40 290

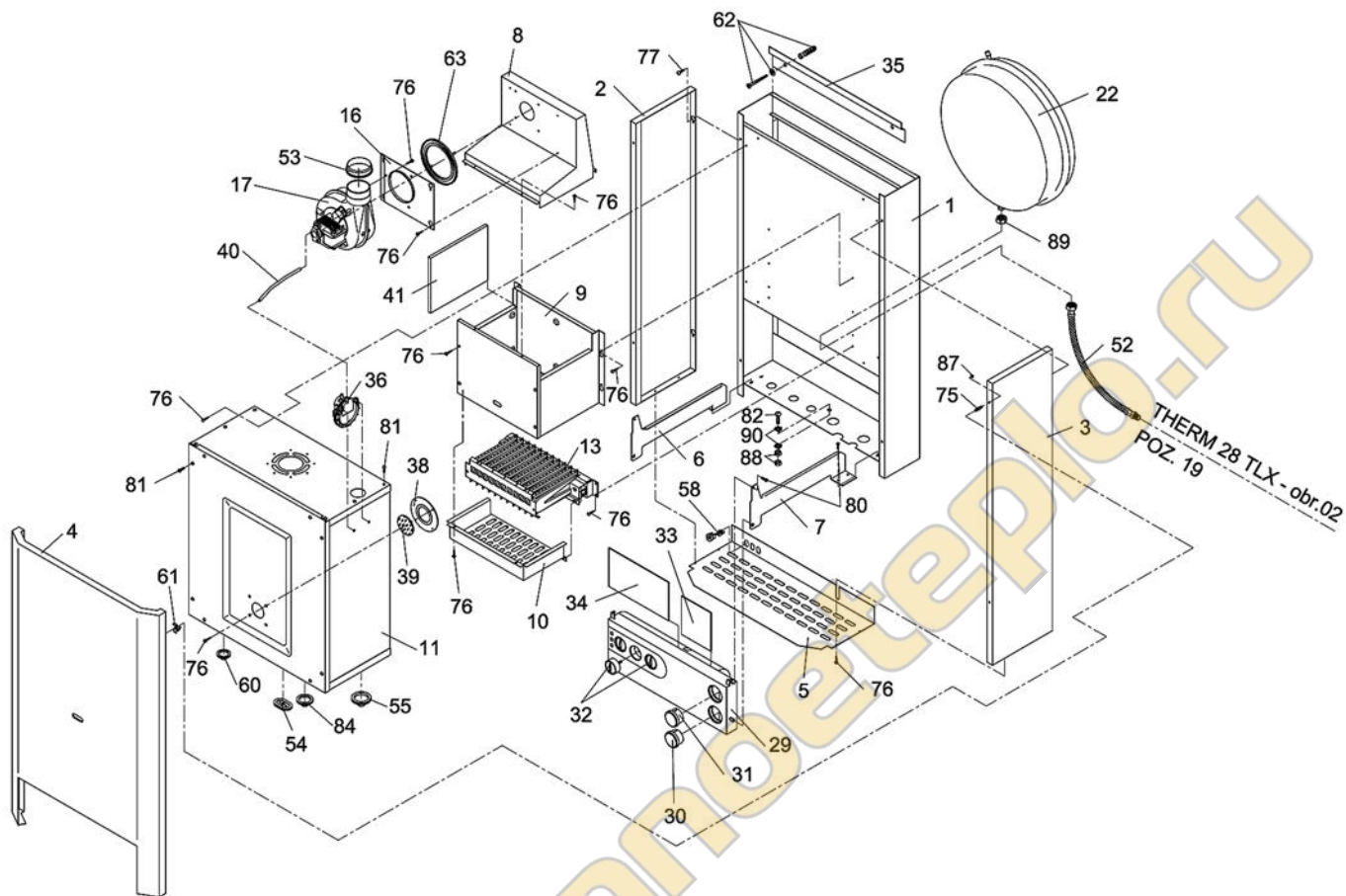
Карта сборки КОЛВИТЕРМ 20 TLX - чертеж 2.



Позиция	Наименование	Скл. №
1	Рама котла 20 TLX 3-Th-0287A	40 183
10	Заслонка горелки 20кВт К 0008A	40 373
12	Теплообменник PR 17-401	21 477
13	Горелка 401,0864,02;11г	21 018
14	Зажигающий электрод IS-009	40 061
15	Ионизационный электрод IS-009	40 061
18	Газовый редуктор 91BO5W001B1	21 325
18.1	Катушка соленоида 115В	20 438
18.2	Предохр. вентиль 0052201230; 1/2" внеш.	20 791
19	Насос RS 20/70 WILO	21 599
	Насос GRUNDFOS UPS 15/60	40 013
20	Предохр. вентиль 0052201230; 1/2" внеш.	20 791
21	Проточный включатель GRF-30121FF71	21 543
23	Воздуховыпускной клапан WATTS	40 430
24	Гнездо напорного выключателя	40 395
27	Блокирующий термостат 36TXE 21-95°C	40 035
28	Температурный зонд TPI 02100N	21 045
43	Труба газовая 3-Th-0148	22 029
44	Труба отопительная 3-Th-0180B	22 053
46	Труба-байпас 3-Th-0192	22 10

Позиция	Наименование	Скл. №
47	Труба газовая 4-Th-0142	20 248
48	Трубка 4-Th-0122	22 059
51	Труба обратки 4-Th-0121	22 027
52	Шланг гибкий 30см	40 549
57	Застёжка термометра - комплект	40 633
64	Уплотнительная прокладка для WR	21 277
65	Прокладка 16x10x1	40 031
66	Прокладка 18x12x2	40 0
67	Прокладка 24x16x2	40 029
68	Прокладка 29x20x2	40 028
69	Прокладка 11x6x2	40 526
71	Прокладка 18,5x13,5x2	40 366
72	Резьбовое соединение Ms G1/2"	40 001
73	Резьбовое соединение Ms G3/4"	40 002
74	Ниппель стальной G1/2" - 3/4"	40 143
76	Винт 3,9x9,5	40 044
78	Винт M4x12V6HR	40 610
79	Труба подпитки 4-Th-0158	40 834
85	Гайка G 3/4"	40 644
92	Ниппель Ms 1/4" - 1/4" 4-Th-0154	40 004
94	Контрагайка	40 005

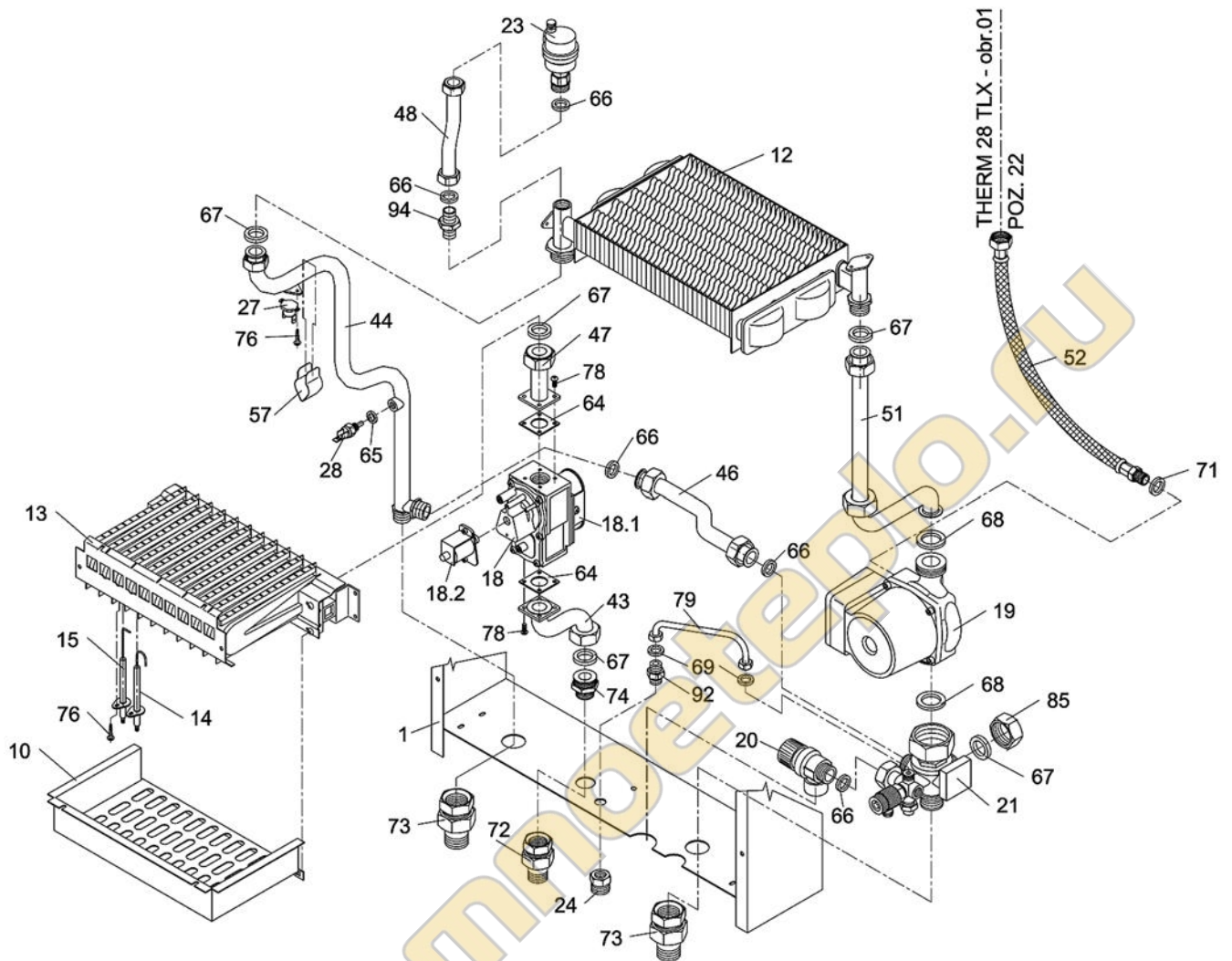
Карта сборки КОЛВИТЕРМ 28 TLX - чертеж 1.



Позиция	Наименование	Скл. №
1	Рама котла 20 TLX 3-Th-0307	40 739
2	Боковина верхняя левая 3-Th-0162	40 614
3	Боковина верхняя правая 3-Th-0165	40 615
4	Лицевая панель 3-Go 08-388A	40 609
5	Нижний кожух 3-Th-0195B	40 746
6	Держатель панели левый 3-Th-0166	40 616
7	Держатель панели правый 3-Th-0167	40 617
8	Коллектор 28кВт	40 743
9	Камера сгорания 28кВт+крышка	40 745
10	Заслонка горелки 28кВт K0008A	40 378
11	Камера сгорания 28кВт+крышка 3-Th-0185A	40 749
13	Горелка 401,0855,02;16г	21 006
16	Лист вентилятора RG0007	40 137
17	Вентилятор ES30-98GR	21 974
22	Расширительный бак CP387,10л	21 482
29	Электропанель MLC 04.51	21 862
30	Манометр1=1000, 4бар	21 831
31	термометр1=1000	21 829
32	Кнопка управления	20 001
33	Автоматика поджига Bertelli FT16	21 938
34	Автоматика модуль. Bertelli MLC 04.51	21 953
35	Держатель котла	40 200
36.6	Маностат 60599519 вкл. принадлежности	21 987
38	Диоптр большой	40 062

Позиция	Наименование	Скл. №
39	Стекло диоптра	40 036
40	Шланг силиконовый 4x1	40 026
41	Изоляция Tibrex 10мм	40 396
52	Шланг гибкий 30 см	40 549
53	Резиновый манжет I 331	20 547
54	Проход овальный I 324	20 779
55	Проход для трубы I 326	20 545
58	Застежка MEOS	40 023
59	Заглушка	21 838
61	Пружина фиксатора RG 0112	20 630
62	Дюбель SI 10	40 210
63	Уплотнительное кольцо вентилятора I 330	20 546
75	Фиксатор RG 011	20 629
76	Винт 3,9x9,5	40 044
77	Винт 4,8x13-16	40 045
80	Винт M4x8	40 048
81	Винт M5x10	40 047
82	Винт Ms M8	40 042
83	Шуруп 8x60	40 211
84	Проход для трубы I 325	20 544
87	Гайка M4 для фиксатора	40 604
88	Гайка Ms M8	40 043
89	Гайка Fe G1/2"	40 147
90	Веерная шайба	40 053
91	Шайба 8x20	40 290

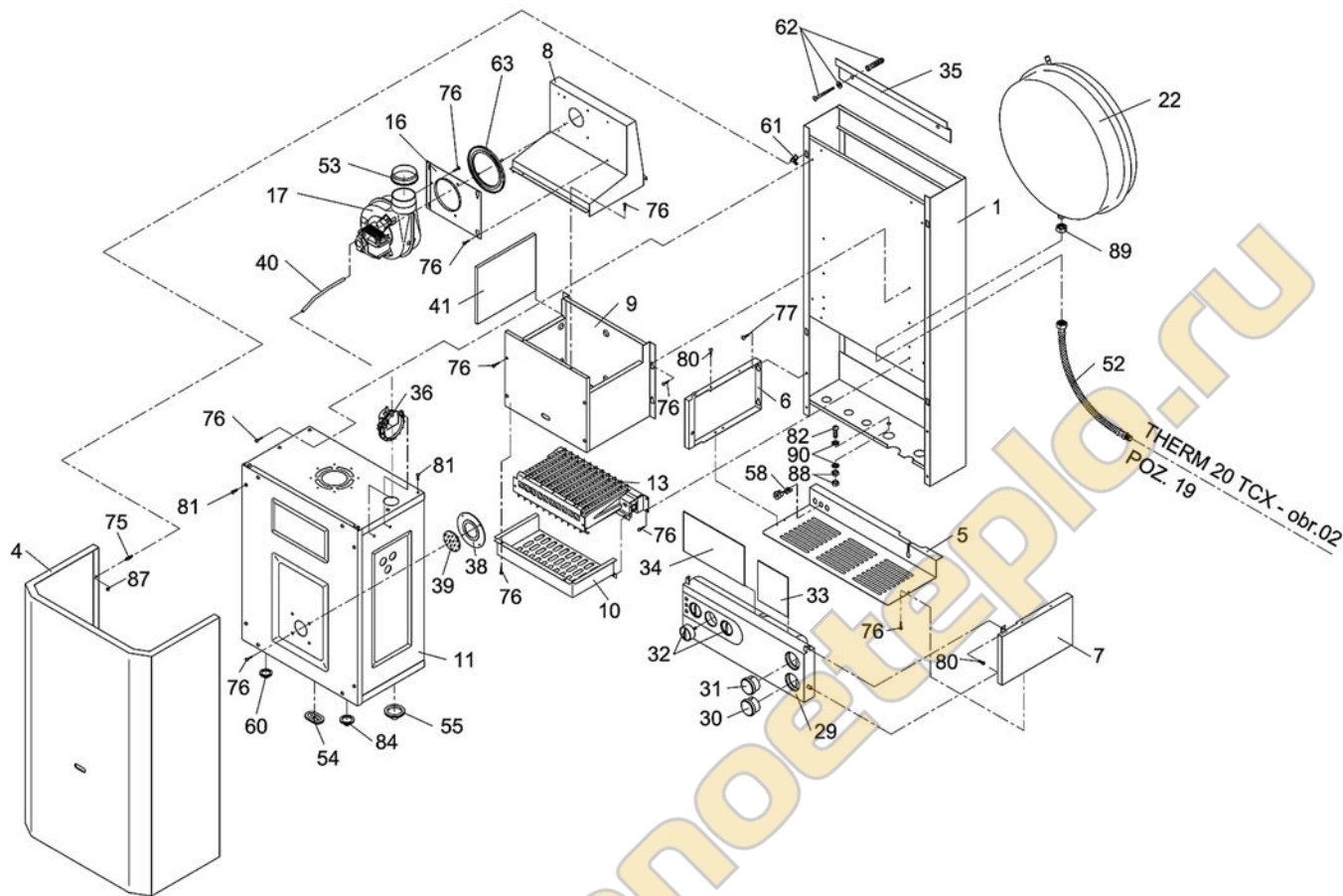
Карта сборки КОЛВИТЕРМ 28 TLX - чертеж 2.



Позиция	Наименование	Скл. №
1	Рама котла 20 TLX 3-Th-0307	40 379
10	Заслонка горелки 28кВт К 0007В	40 378
12	Теплообменник PR 24-401	21 489
13	Горелка 401,0855,02;16г	21 006
14	Зажигающий электрод IS-009	40 061
15	Ионизационный электрод IS-009	40 061
18	Газовый редуктор 91B05W001B1	21 325
18.1	Катушка соленоида 115В	20 438
18.2	Катушка модулятора 14VDC	21 327
19	Насос RS 20/70 WILLO	21 599
	Насос GRUNDFOS UPS 15/60	40 013
20	Предохр. вентиль 0052201230; 1/2" внеш.	20 791
21	Проточный включатель GRF-30121FF71	21 543
23	Воздуховыпускной клапан WATTS	40 430
24	Гнездо напорного выключателя	40 395
27	Блокирующий термостат 36TXE 21-95°C	40 035
28	Температурный зонд TPI 02100N	21 045
43	Труба газовая 3-Th-0148	22 029
44	Труба отопительная 3-Th-0179В	22 052
46	Труба-байпас 3-Th-0192	22 106

Позиция	Наименование	Скл. №
47	Труба газовая 4-Th-0142	20 248
48	Трубка 4-Th-0122	22 059
51	Труба обратки 4-Th-0120	22 023
52	Шланг гибкий 30см	40 549
57	Застёжка термометра - комплект	40 633
64	Уплотнительная прокладка для WR	21 277
65	Прокладка 16x10x1	40 031
66	Прокладка 18x12x2	40 030
67	Прокладка 24x16x2	40 029
68	Прокладка 29x20x2	40 028
69	Прокладка 11x6x2	40 526
71	Прокладка 18,5x13,5x2	40 366
72	Резьбовое соединение Ms G1/2"	40 001
73	Резьбовое соединение Ms G3/4"	40 002
74	Ниппель стальной G1/2" - 3/4"	40 143
76	Винт 3,9x9,5	40 044
78	Винт M4x12V6HR	40 610
79	Труба подпитки 4-Th-0158	40 834
85	Гайка G 3/4"	40 644
92	Ниппель Ms 1/4" - 1/4" 4-Th-0154	40 004
94	Контрагайка	40 005

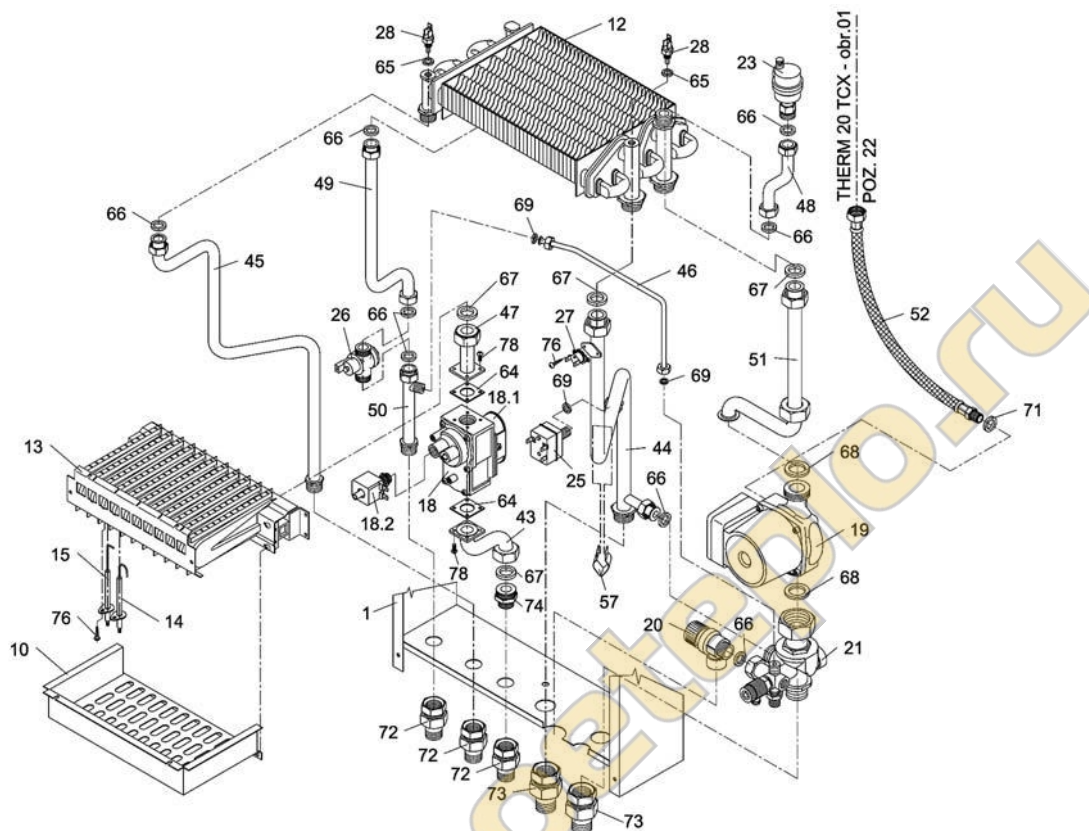
Карта сборки КОЛВИТЕРМ 20 ТСХ - чертеж 1.



Позиция	Наименование	Скл. №
1	Рама котла 20 ТСХ 3-Th-0146А	40 529
2	Боковина верхняя левая 3-Th-0362	40 842
3	Боковина верхняя правая 3-Th-0361	40 843
4	Лицевая панель 3-Th-0338	40 524
5	Нижний кожух 3-Th-0364	40 525
6	Боковина нижняя левая 3-Th-0360А	40 840
7	Боковина нижняя правая 3-Th-0359А	40 841
8	Коллектор 20кВт	40 742
9	Камера сгорания 20кВт+крышка	40 371
10	Заслонка горелки 20кВт K0008А	40 373
11	Закр. камера 20 ТСХ 3-Th-0174В	40 618
13	Горелка 401,0864,02;11г	21 018
16	Лист вентилятора RG0007	40 137
17	Вентилятор ES30-85GR	21 973
22	Расширительный бак CP387,8л	21 481
29	Электропанель MLC 04.41	21 863
30	Манометр1=1000, 4бар	21 831
31	термометр1=1000	21 829
32	Кнопка управления	20 001
33	Автоматика поджига Bertelli FT16	21 938
34	Автоматика модуль. Bertelli MLC 04.41	21 939
35	Держатель котла 14X,XZ	40 326
36	Маностат 60599519 вкл. принадлежности	21 987
36.1	Держатель маностата 14X,XZ	40 845
38	Диоптр большой	40 062

Позиция	Наименование	Скл. №
39	Стекло диоптра	40 036
40	Шланг силиконовый 4x1	40 026
41	Изоляция Tibrex 10мм	40 297
52	Шланг гибкий 30 см	40 549
53	Резиновый манжет I 331	20 547
54	Проход овальный I 324	20 779
55	Проход для трубы I 326	20 545
58	Застежка MEOS	40 023
60	Проход для трубы ST 503	22 133
61	Пружина фиксатора RG 0112	20 630
62	Дюбель SI 10	40 210
63	Уплотнительное кольцо вентилятора I 330	20 546
75	Фиксатор RG 011	20 629
76	Винт 3,9x9,5	40 044
77	Винт 4,8x13-16	40 045
80	Винт M4x8	40 048
s81	Винт M5x10	40 047
82	Винт Ms M8	40 042
83	Шуруп 8x60	40 211
84	Проход для трубы I 325	20 544
87	Гайка M4 для фиксатора	40 604
88	Гайка Ms M8	40 043
89	Гайка Fe G1/2"	40 147
90	Веерная шайба	40 053
91	Шайба 8x20	40 290

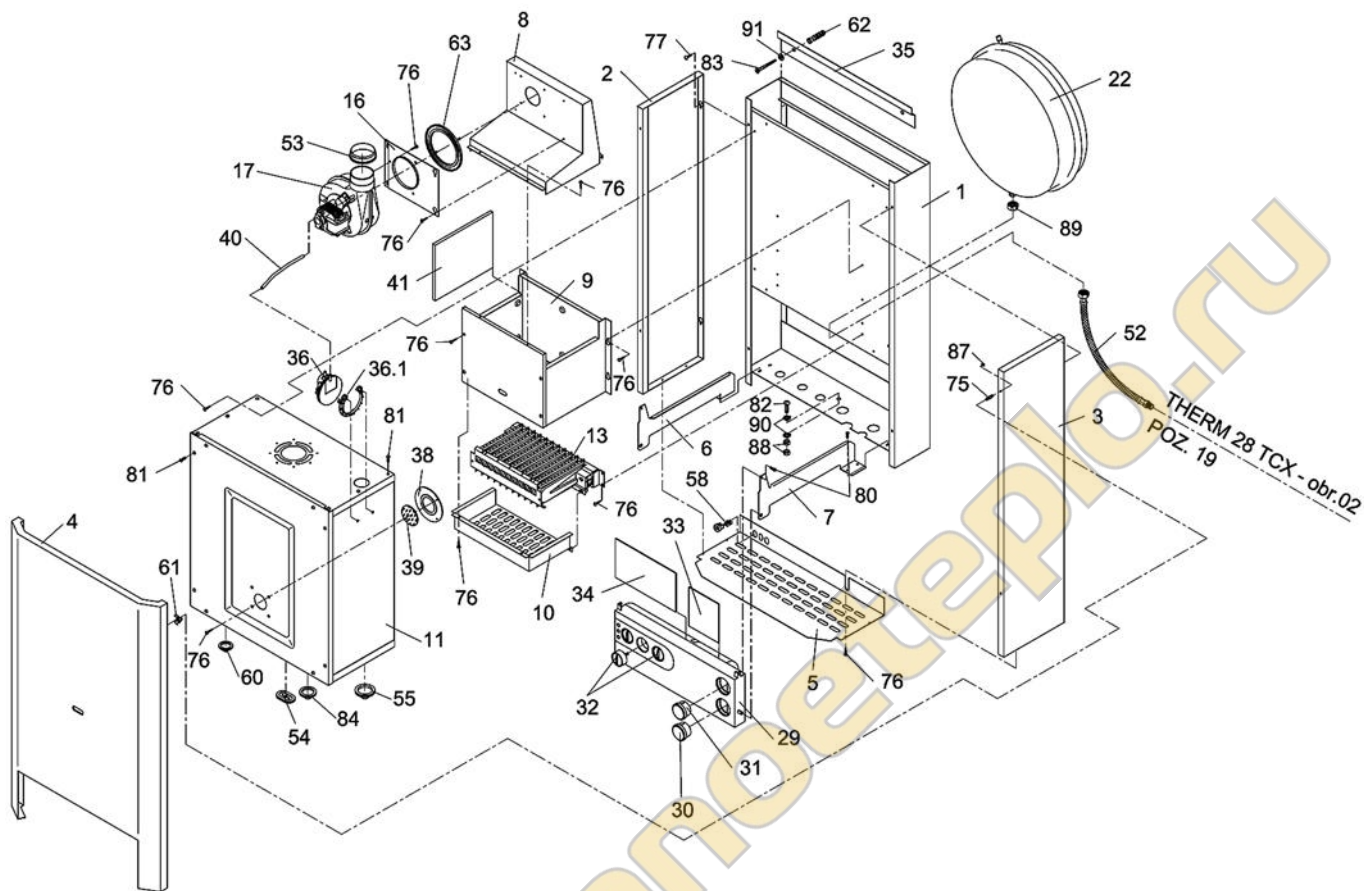
Карта сборки КОЛВИТЕРМ 20 ТСХ - чертеж 2.



Позиция	Наименование	Скл. №
1	Рама котла 20 ТСХ 3-Th-0146А	40 529
10	Заслонка горелки 20кВт К 0008А	40 373
12	Теплообменник CGPRB17-501	20 071
13	Горелка 401,0864,02;11Г	21 018
14	Зажигающий электрод IS-009	40 061
15	Ионизационный электрод IS-009	40 061
18	Газовый редуктор 91B05W001B1	21 325
18.1	Катушка соленоида 115В	20 438
18.2	Катушка модулятора 14VDC	21 327
19	Насос RS 20/70 WILO	21 599
	Насос GRUNDFOS UPS 15/60	40 013
20	Предохр. вентиль 0052201230; 1/2" внеш.	20 791
21	Проточный включатель GRF-300001EF71	22 159
23	Воздуховыпускной клапан WATTS	40 430
24	Гнездо напорного выключателя	40 395
25	Напорный выключатель 0,5бар,1/4"	21 909
26	Сенсор протока воды без кабеля	21 137
27	Блокирующий термостат 36ТХЕ 21-95°С	40 035
28	Температурный зонд ТР1 02100N	21 045
43	Труба газовая 3-Th-0148	22 029
44	Труба отопительная 3-Th-0170	22 032

Позиция	Наименование	Скл. №
45	Труба ГВС теплая 3-Th-0171	22 102
46	Труба подпитки 3-Th-0193	22 117
47	Труба газовая 4-Th-0142	20 248
48	Труба воздуховыпускная 4-Th-0113	22 057
49	Труба ГВС холодная 3-Th-0116	22 050
50	Труба ГВС холодная 3-Th-0117	22 055
51	Труба обратки 4-Th-0118	22 025
52	Шланг гибкий 30см	40 549
57	Застёжка термометра - комплект	40 633
64	Уплотнительная прокладка для WR	21 277
65	Прокладка 16x10x1	40 031
66	Прокладка 18x12x2	40 030
67	Прокладка 24x16x2	40 029
68	Прокладка 29x20x2	40 028
69	Прокладка 11x6x2	40 526
71	Прокладка 18,5x13,5x2	40 366
72	Резьбовое соединение Ms G1/2"	40 001
73	Резьбовое соединение Ms G3/4"	40 002
74	Ниппель стальной G1/2" - 3/4"	40 143
76	Винт 3,9x9,5	40 044
78	Винт M4x12V6HR	40 610

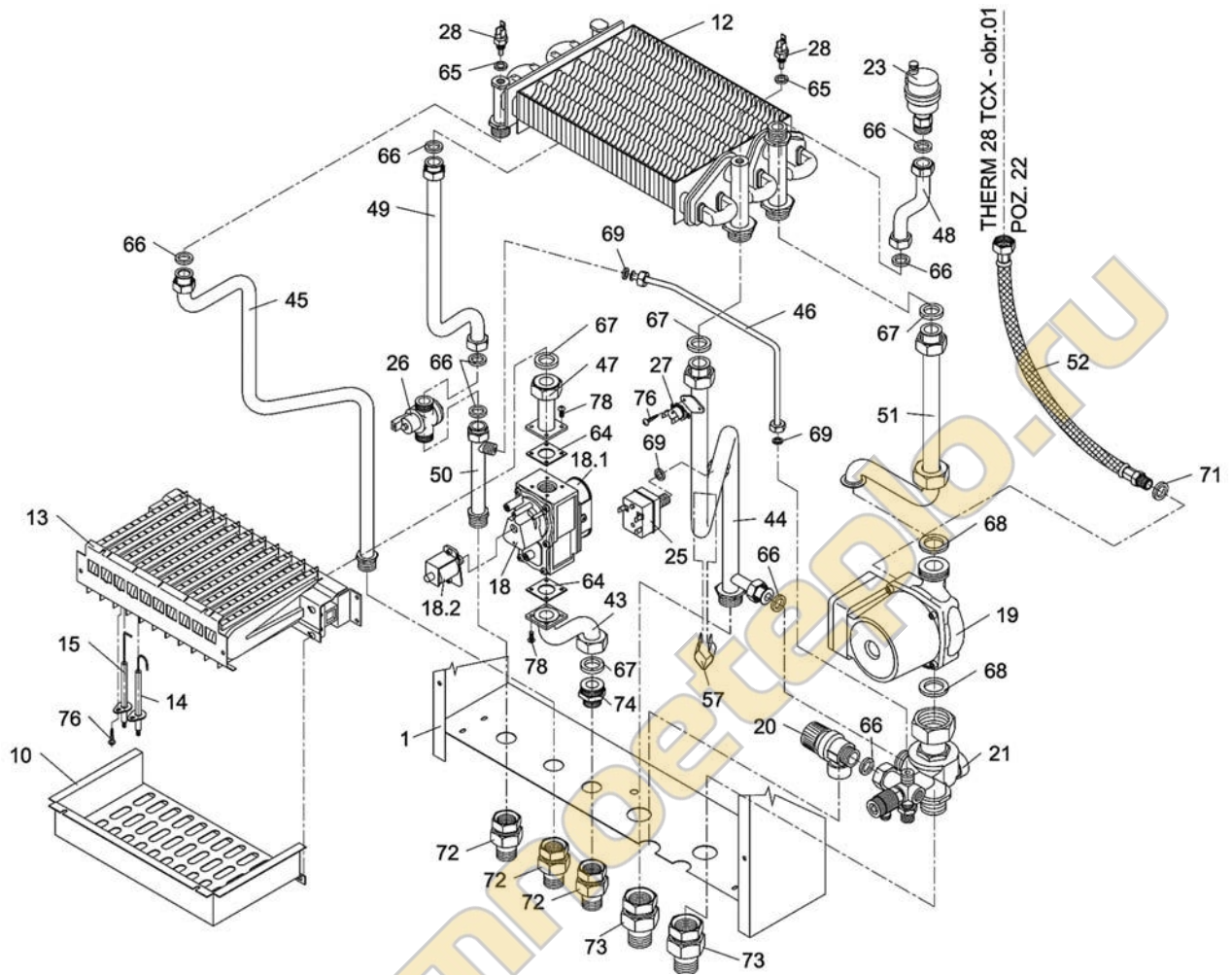
Карта сборки КОЛВИТЕРМ 28 ТСХ - чертеж 1.



Позиция	Наименование	Скл. №
1	Рама котла 20 ТСХ 3-Th-0305	40 741
2	Боковина левая 3-Th-0164	40 614
3	Боковина правая 3-Th-0165	40 615
4	Лицевая панель 3-Go 08-338A	40 609
5	Нижний кожух 3-Th-0195B	40 746
6	Держатель панели левый 3-Th-0166	40 616
7	Держатель панели правый 3-Th-0167	40 617
8	Коллектор 28кВт	40 743
9	Камера сгорания 28кВт+крышка	40 745
10	Заслонка горелки 28кВт	40 378
11	Закр.камера 20 ТСХ 3-Th-0141A	40 750
13	Горелка 401,0855,02;16г	21 006
16	Лист вентилятора RG0007	40 137
17	Вентилятор ES30-98GR	21 974
22	Расширительный бак CP387,10л	21 482
29	Электропанель MLC 04.41	21 863
30	Манометр1=1000, 4бар	21 831
31	термометр1=1000	21 829
32	Кнопка управления	20 001
33	Автоматика поджига Bertelli FT16	21 938
34	Автоматика модуля. Bertelli MLC 04.41	21 939
35	Держатель котла	40 200
36	Маностат 60599519 вкл. принадлежности	21 987
36.1	Держатель маностата	40 845
38	Диоптр большой	40 062

Позиция	Наименование	Скл. №
39	Стекло диоптра	40 036
40	Шланг силиконовый 4x1	40 026
41	Изоляция Tibrex 10мм	40 396
52	Шланг гибкий 30 см	40 549
53	Резиновый манжет I 331	20 547
54	Проход овальный I 324	20 779
55	Проход для трубы I 326	20 545
58	Застежка MEOS	40 023
60	Проход для трубыST 503	22 133
61	Пружина фиксатора RG 0112	20 630
62	Дюбель SI 10	40 210
63	Уплотнительное кольцо вентилятора I 330	20 546
75	Фиксатор RG 011	20 629
76	Винт 3,9x9,5	40 044
77	Винт 4,8x13-16	40 045
80	Винт M4x8	40 048
81	Винт M5x10	40 047
82	Винт Ms M8	40 042
83	Шуруп 8x60	40 211
84	Проход для трубы I 325	20 544
87	Гайка M4 для фиксатора	40 604
88	Гайка Ms M8	40 043
89	Гайка Fe G1/2"	40 147
90	Веерная шайба	40 053
91	Шайба 8x20	40 290

Карта сборки КОЛВИТЕРМ 28 ТСХ - чертеж 2.



Позиция	Наименование	Скл. №
1	Рама котла 20 ТСХ 3-Th-0305	40 741
10	Заслонка горелки 28кВт К 0007В	40 378
12	Теплообменник CVPRB24-501	20 075
13	Горелка 401,0855,02;16Г	21 006
14	Зажигающий электрод IS-009	40 061
15	Ионизационный электрод IS-009	40 061
18	Газовый редуктор 91B05W001B1	21 325
18.1	Катушка соленоида 115В	20 438
18.2	Катушка модулятора 14VDC	21 327
19	Насос RS 20/70 WILO	21 599
	Насос GRUNDFOS UPS 15/60	40 013
20	Предохр. вентиль 0052201230; 1/2" внеш.	20 791
21	Проточный включатель GRF-300001EF71	22 159
23	Воздуховыпускной клапан WATTS	40 430
24	Гнездо напорного выключателя	40 395
25	Напорный выключатель 0,5бар, 1/4"	21 909
26	Сенсор протока воды без кабеля	21 137
27	Блокирующий термостат 36ТХЕ 21-95°C	40 035
28	Температурный зонд ТР1 02100N	21 045
43	Труба газовая 3-Th-0148	22 029
44	Труба отопительная 3-Th-0149В	22 031

Позиция	Наименование	Скл. №
45	Труба ГВС теплая 3-Th-0150	22 104
46	Труба подпитки 3-Th-0193	22 117
47	Труба газовая 4-Th-0142	20 248
48	Труба воздуховыпускная 4-Th-0113	22 057
49	Труба ГВС холодная 3-Th-0112	22 051
50	Труба ГВС холодная 3-Th-0117	22 055
51	Труба обратки 4-Th-0111	22 024
52	Шланг гибкий 30см	40 549
57	Застёжка Колвитерм ометра - комплект	40 633
64	Уплотнительная прокладка для WR	21 277
65	Прокладка 16x10x1	40 031
66	Прокладка 18x12x2	40 030
67	Прокладка 24x16x2	40 029
68	Прокладка 29x20x2	40 028
69	Прокладка 11x6x2	40 526
71	Прокладка 18,5x13,5x2	40 366
72	Резьбовое соединение Ms G1/2"	40 001
73	Резьбовое соединение Ms G3/4"	40 002
74	Ниппель стальной G1/2" - 3/4"	40 143
76	Винт 3,9x9,5	40 044
78	Винт M4x12V6HR	40 610

АППАРАТЫ С ОТКРЫТОЙ КАМЕРОЙ СГОРАНИЯ

КОЛВИТЕРМ КТ 20-28 LX, СХ

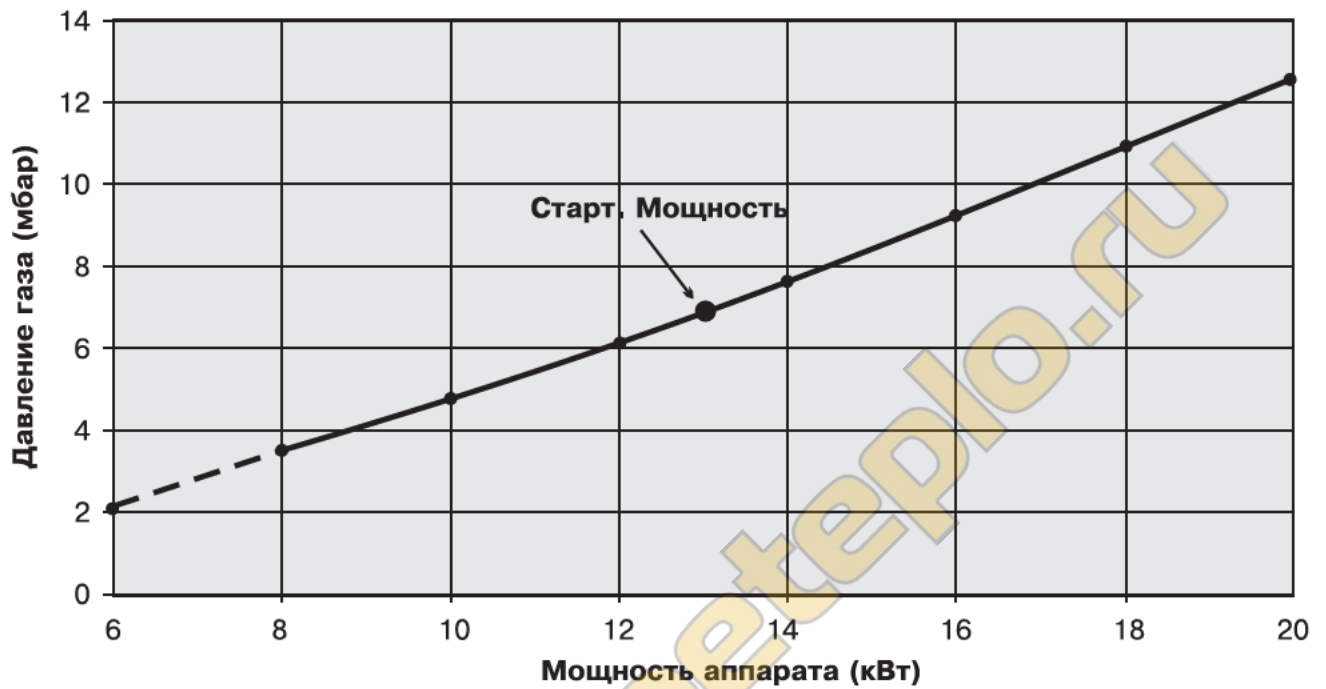
автоподогрев.ру

Технические характеристики аппаратов с открытой камерой сгорания КОЛВИТЕРМ 20 и 28 СХ, LX.

Название параметра	Единица измер.	КТ 20 СХ	КТ 20 LX	КТ 28 СХ	КТ 28 LX
Потребляемая мощность	кВт	22,2	22,2	31	31
Полезно использ. мощность (теплопроизвод.)	кВт	20	20	28	28
Теплопроизводительность в режиме ГВС	кВт	20	-	28	-
Мин.теплопроизвод.	кВт	9	9	13	13
Кол. сопел в горелке	шт.	11	11	16	16
Диаметр сопел: Природный газ	мм	1,2	1,2	1,15	1,15
Давл. газа на входе в аппарат: природного	мбар	13	13	13	13
Давл. газа перед соплами горелки: природного	мбар	4-11,5	4-11,5	4-11,5	1,9-11,5
Расход газа: природ.	м ³ /час	1-2,3	1-2,3	1,5-3,25	1,5-3,25
Макс. давление в системе отопления	бар	3	3	3	3
Мин. давление в системе отопления	бар	0,8	0,8	0,8	0,8
Мин. давление в системе ГВС	бар	1	-	1	-
Макс. давление в системе ГВС	бар	6	-	6	-
Мин. расход нагреваемой воды в системе ГВС	л/мин	3	-	3	-
Расход воды в сист. ГВС при нагреве ее на: 25°C 35°C	л/мин	11,5 8,2	- -	16,1 11,4	- -
Макс. темп. воды на выходе из аппарата	°C	80	80	80	80
Температура продуктов сгорания	°C	115	115	115	115
Масса продуктов сгорания	г/с	7,5-16	7,5-16	10-23	10-23
Содерж. в продуктах сгорания CO NOx	мг/м ³ мг/м ³	70-90 180-200	70-90 180-200	70-90 180-200	70-90 180-200
Мин. разрежение над тягопрерывателем	Па	3-5	3-5	3-5	3-5
Макс. уровень шума	дБА	52	52	52	52
КПД аппарата	%	90	90	90	90
Параметры электрической сети	В/Гц	220/50	220/50	220/50	220/50
Макс. потребляемая мощность	Вт	120	120	120	120
Номинал плавкого предохранителя	А	2	2	2	2
Класс защ. аппарата		IP 41	IP 41	IP 41	IP 41
Объем расширит. бака	л	8	8	10	10
Номин. давление в расширительном баке	бар	1	1	1	1
Присоед. диаметры: Патрубка для отвода продуктов сгорания	мм	120	120	130	130
Патрубка подвода газа	дюйм	1/2	1/2	1/2	1/2
Патруб. сист. отоплен.	дюйм	3/4	3/4	3/4	3/4
Патруб. системы ГВС	дюйм	1/2	-	1/2	-
Габар. разм.аппарата: высота/ширина/глубина	мм	830/500/367	830/500/367	830/500/367	830/500/367
Масса аппарата	кг	35	39	36	40

Графики настройки мощности аппарата

КОЛВИТЕРМ КТ 20... (природный газ), диаметр форсунки-1,2 мм



КОЛВИТЕРМ КТ 28... (природный газ), диаметр форсунки-1,5 мм

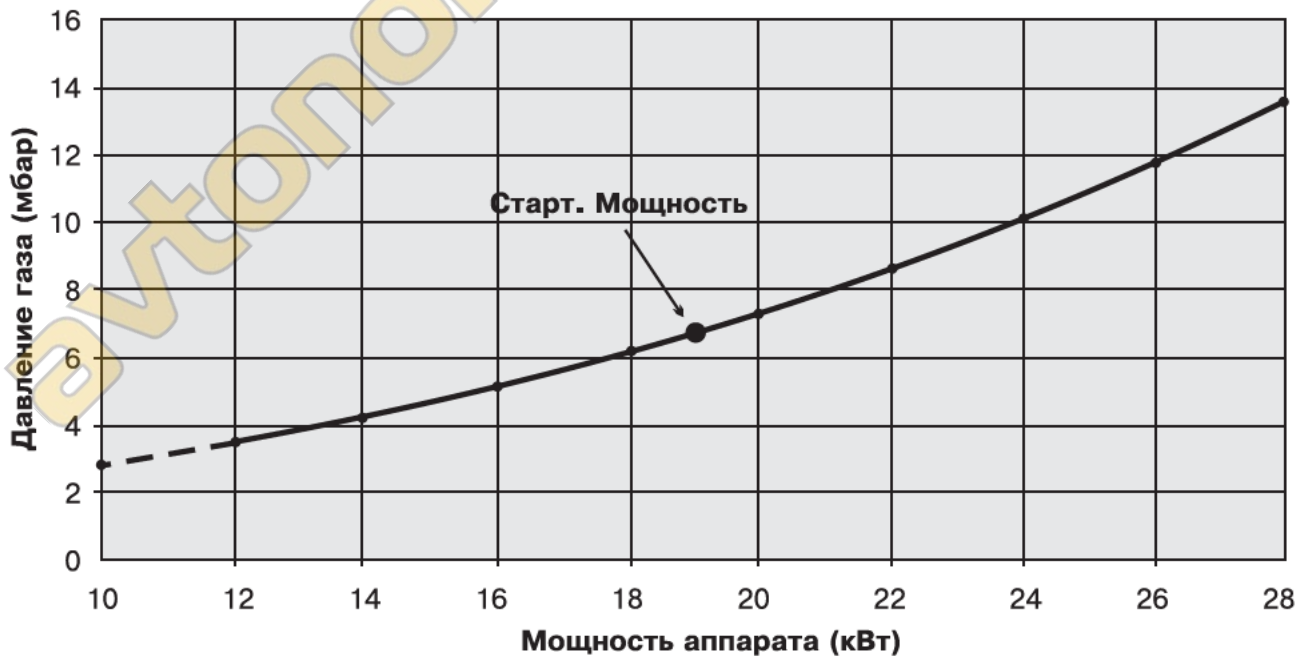
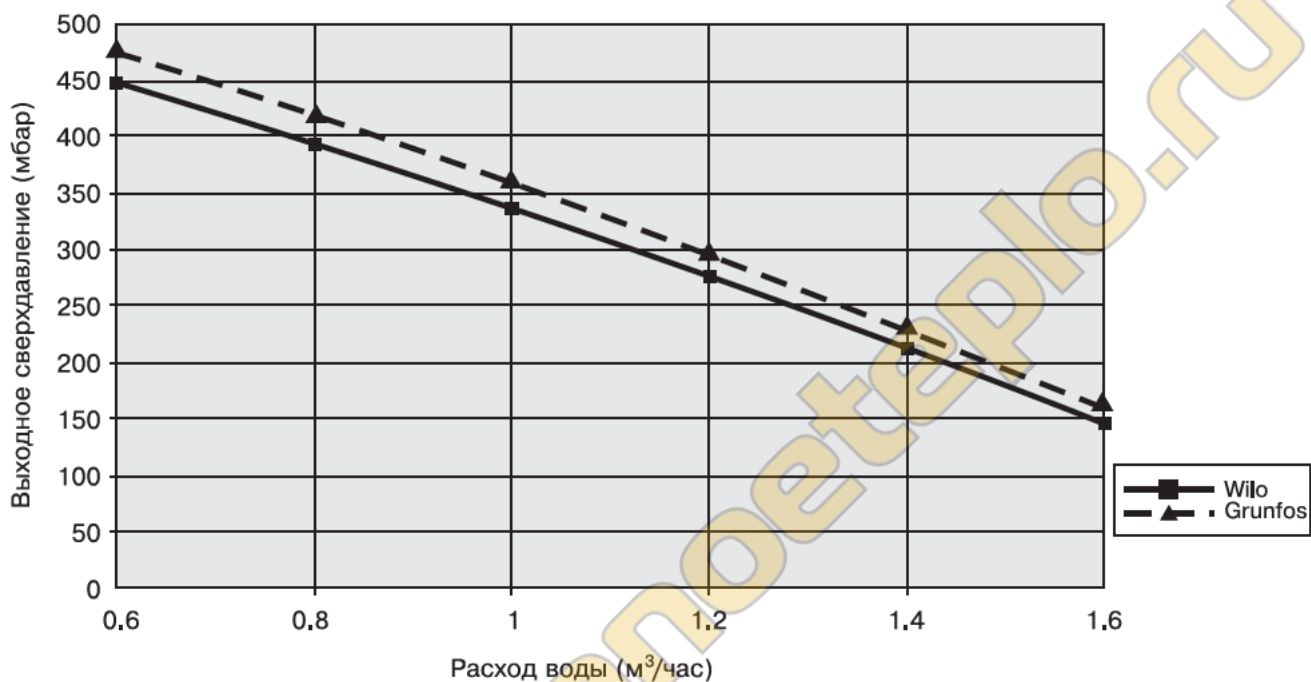


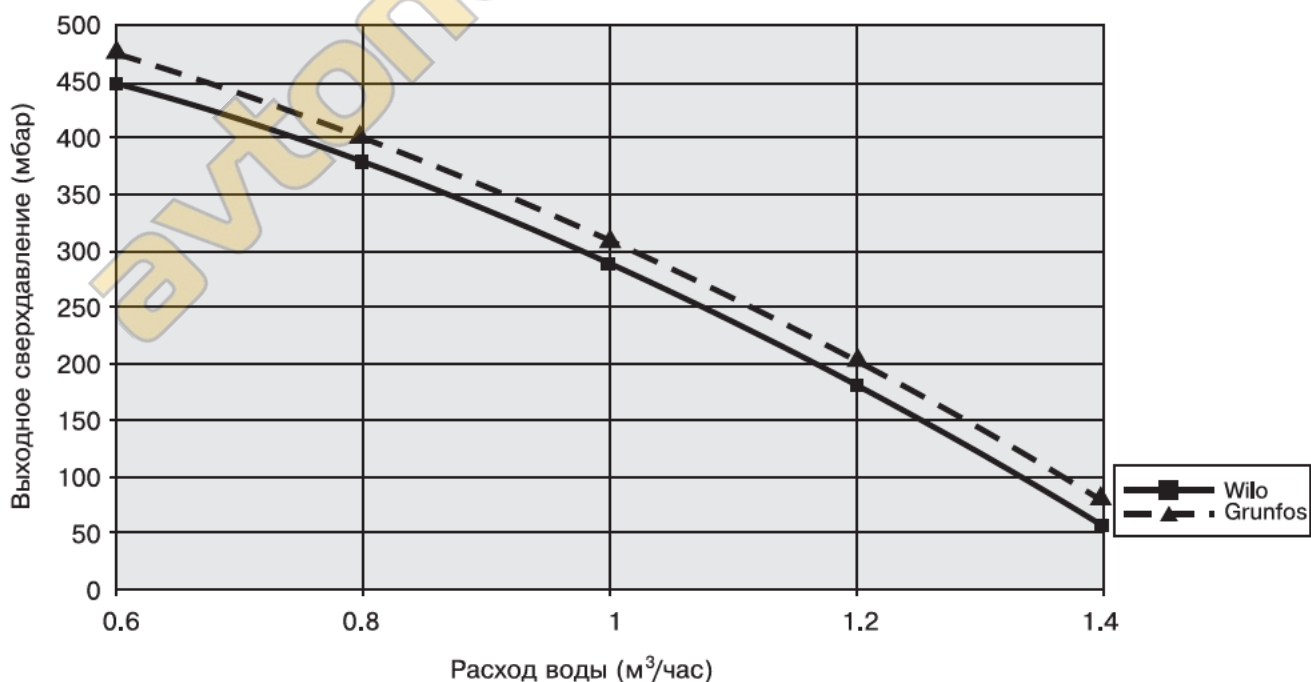
График присоединительных сверхдавлений на систему отопления

Предупреждение: Кривые применимых присоединительных сверхдавлений воды отопления рассчитаны на насосы Wilo 25/70 и Grundfos 15/60 при максимальной скорости вращения. Учитывая мощность аппарата и свойства теплообменника, не рекомендуем снижать обороты насоса.

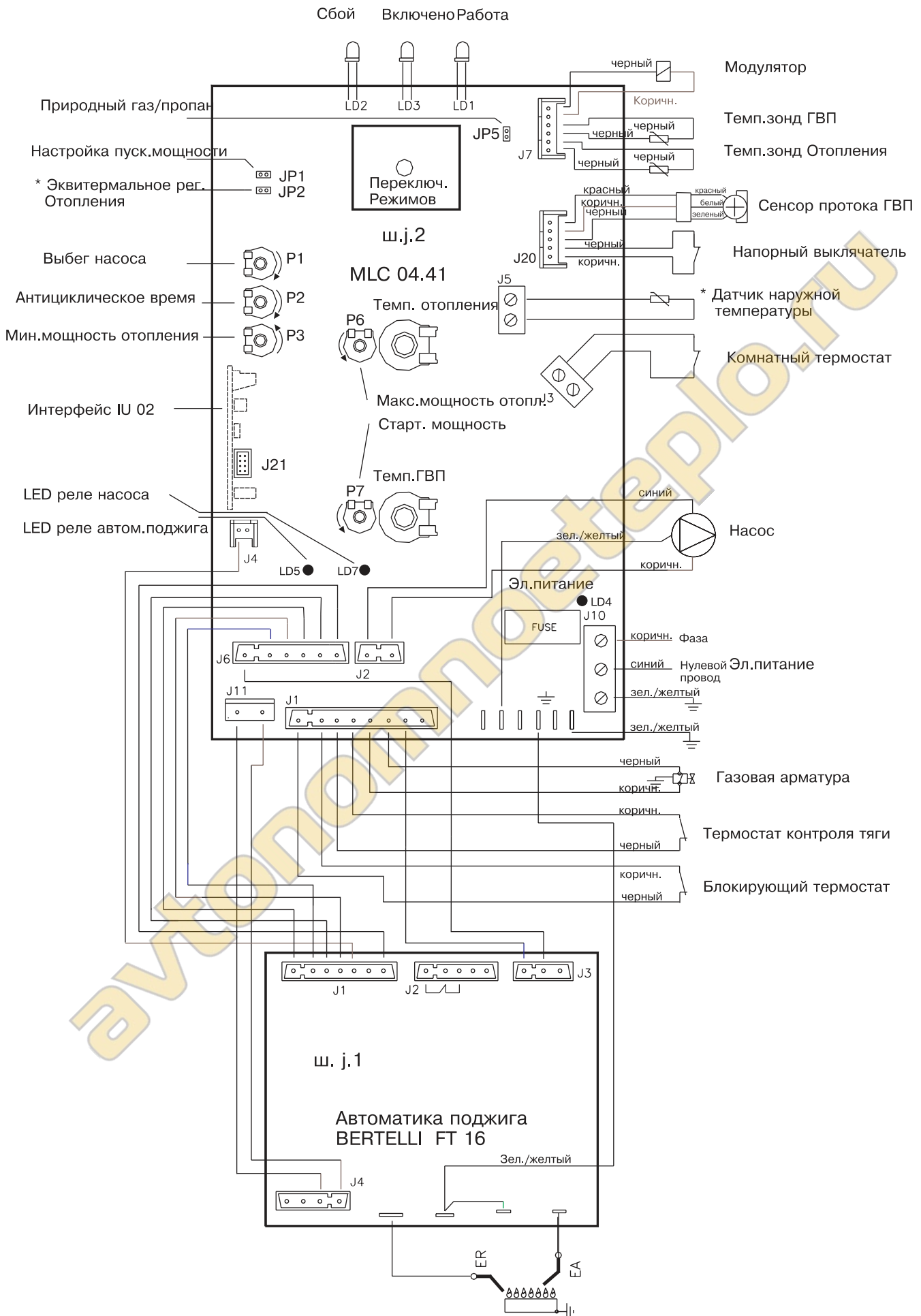
Присоединительное сверхдавление КОЛВИТЕРМ КТ 20 и 28 LX



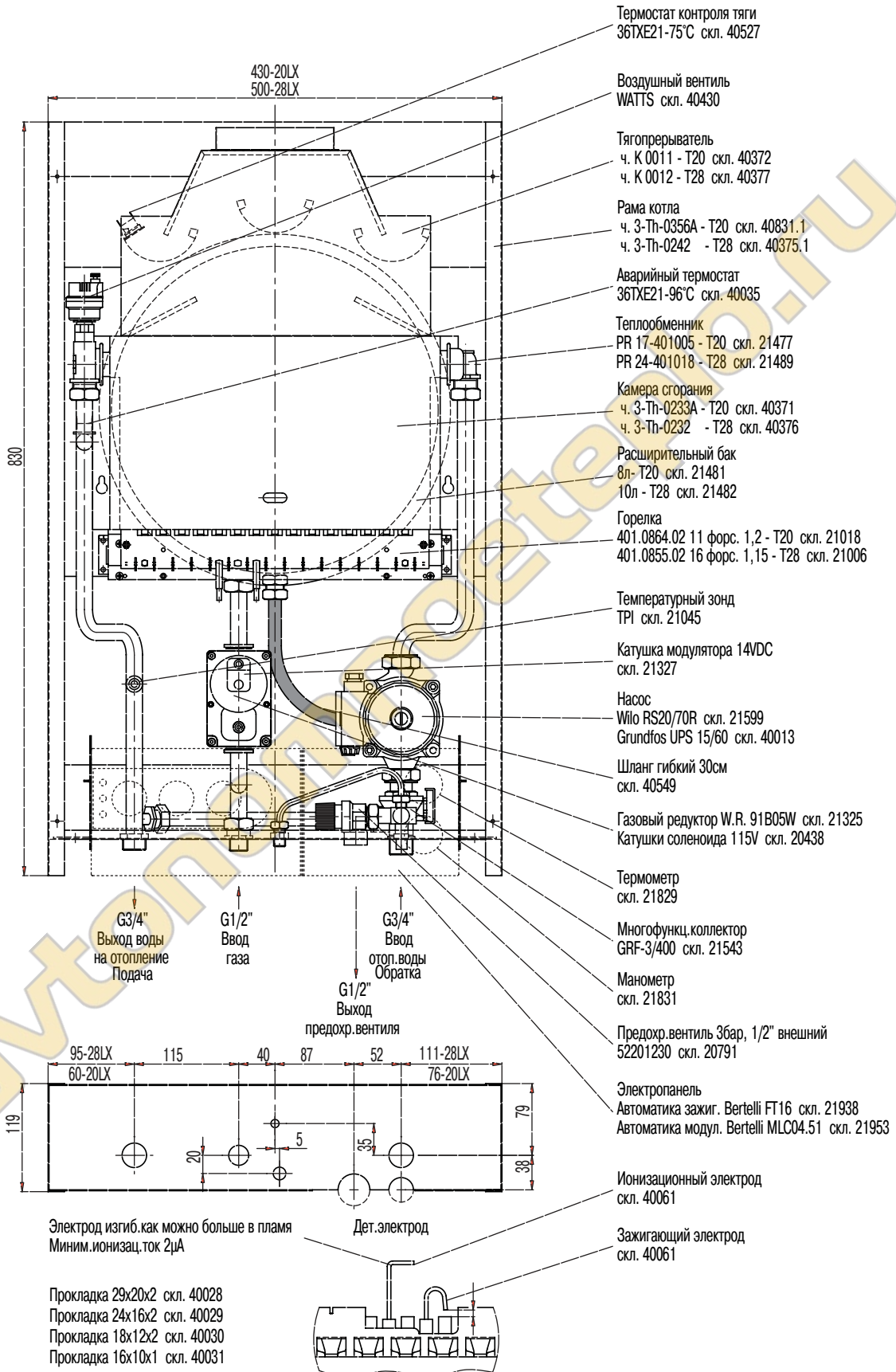
Присоединительное сверхдавление КОЛВИТЕРМ КТ 20 и 28 СХ



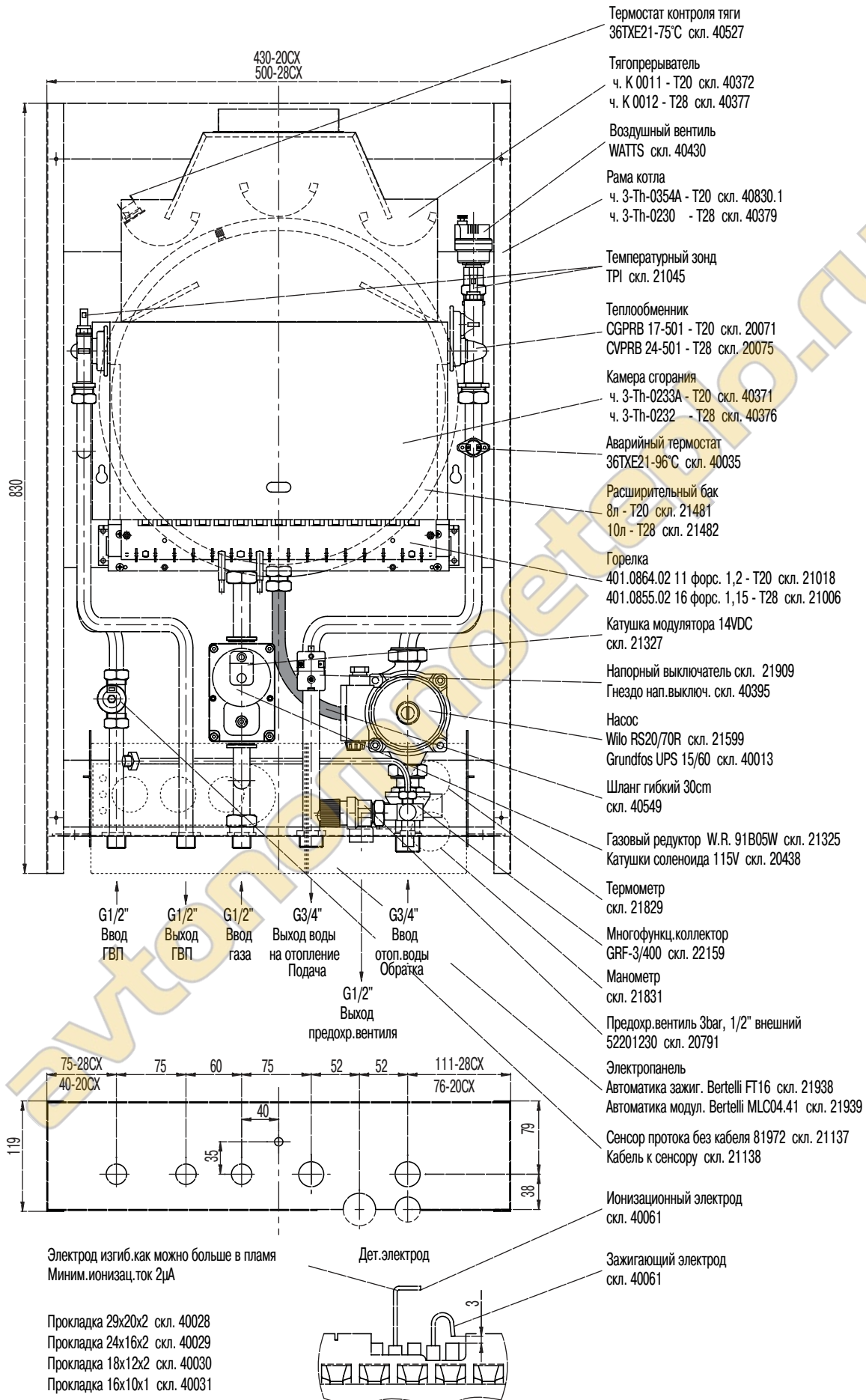
Электросхема соединений аппаратов КОЛВИТЕРМ КТ 20 и 28 СХ



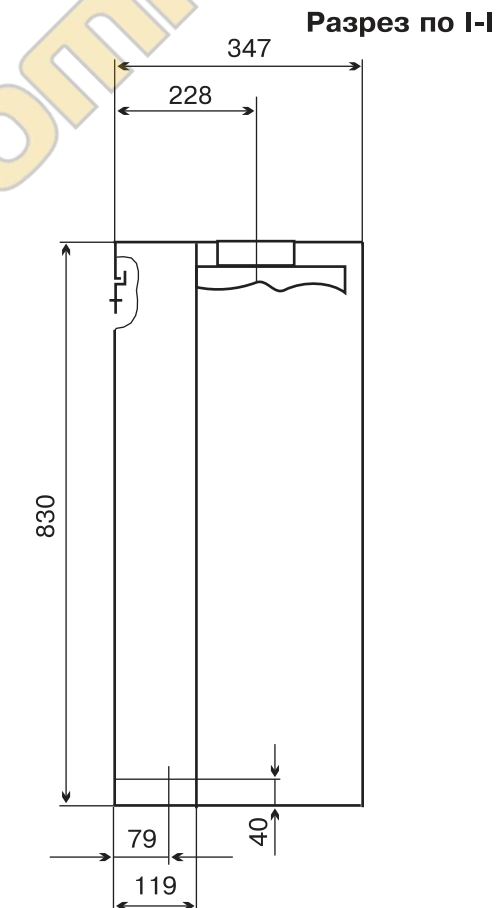
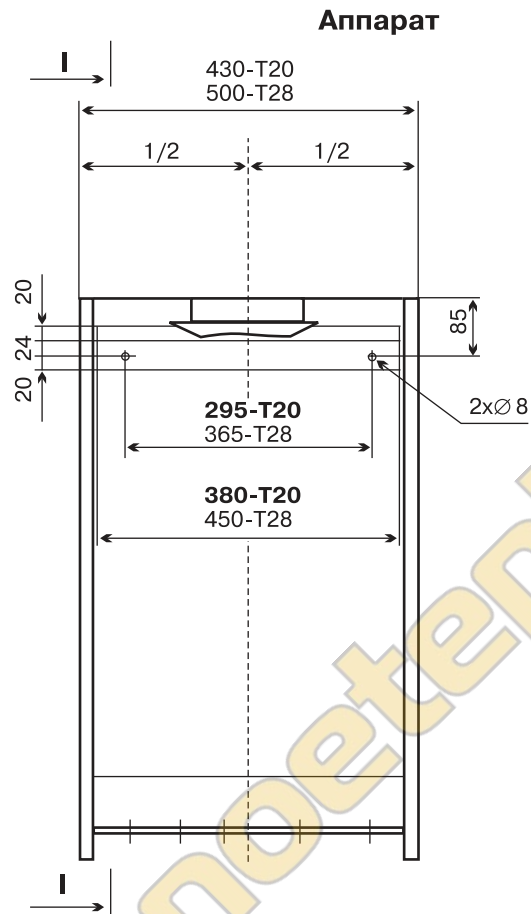
Состав настенного аппарата КОЛВИТЕРМ КТ 20 и 28 LX



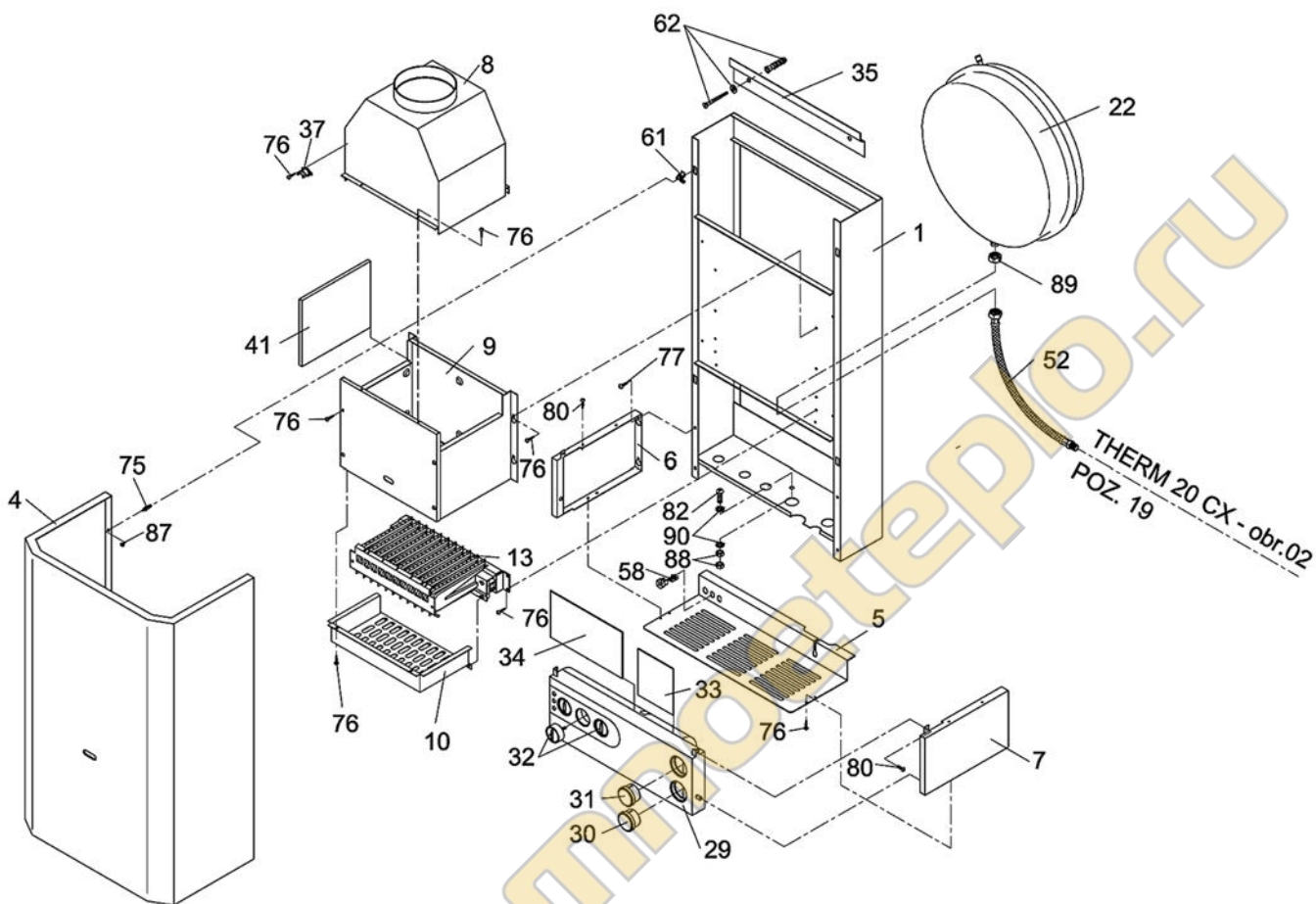
Состав настенного аппарата КОЛВИТЕРМ КТ 20 и 28 СХ



Присоединительные и монтажные размеры аппаратов
КТ 20... (LX, CX) и КТ 28... (LX, CX)



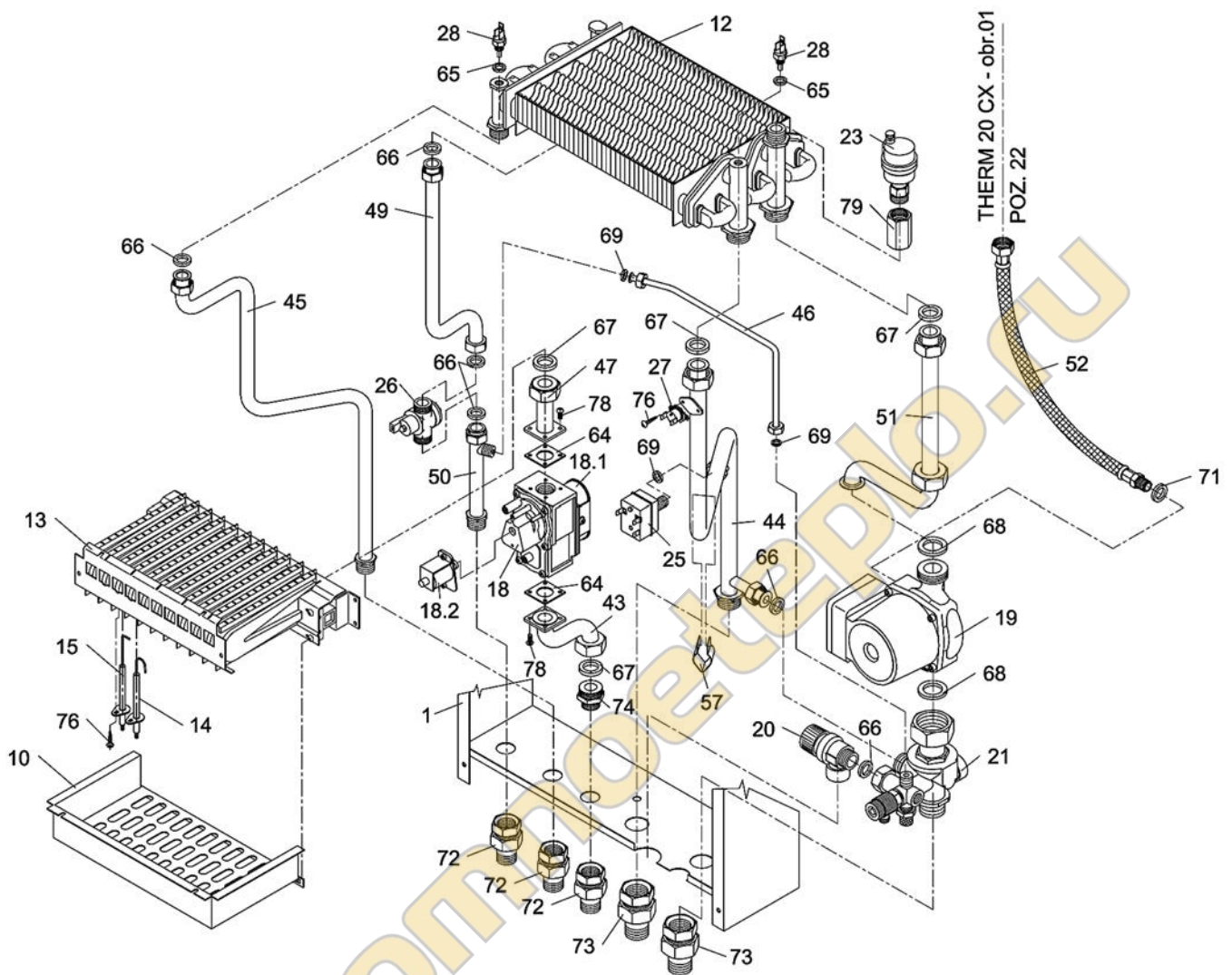
Карта сборки КОЛВИТЕРМ 20 СХ - чертеж 1.



Позиция	Наименование	Скл. №
1	Рама котла 20СХ 3-Th-0354А	40 830
2	Боковина верхняя левая 3-Th-0369	40 838
3	Боковина верхняя правая 3-Th-0370	40 839
4	Лицевая панель 3-Th-0338	40 524
5	Нижний кожух 3-Th-0372	40 833
6	Боковина нижняя левая 3-Th-0349	40 812
7	Боковина нижняя правая 3-Th-0348	40 814
8	Тягопрерыватель 20 кВт	40 372
9	Камера сгорания 20 кВт + крышка	40 371
10	Заслонка горелки 20 кВт	40 373
13	Горелка 401.0864.02; 11г	21 018
22	Расширительный бак СР387, 8л	21 481
29	Электропанель MLC 04.41	21 863
30	Манометр 1=1000, 4бар	21 831
31	термометр 1=1000	21 829
32	Кнопка управления	20 001
33	Автоматика поджига Bertelli FT16	21 938
34	Автоматика модуль. Bertelli MLC 04.41	21 939

Позиция	Наименование	Скл. №
35	Держатель котла 14X,XZ	40 326
37	термостат контроля тяги 36 TXE 21 - 75°C	40 527
41	Изоляция Tibrex 10мм	40 297
52	Шланг гибкий 30 см	40 549
56	Пластмассовый зажим	40 275
58	Застёжка MEOS	40 023
61	Пружина фиксатора RG 0112	20 630
62	Дюбель SI 10	40 210
75	Фиксатор RG 0111	20 629
76	Винт 3,9x9,5	40 044
77	Винт 4,8x13-16	40 045
80	Винт M4x8	40 048
82	Винт Ms M8	40 042
83	Шуруп 8x60	40 211
87	Гайка M4 для фиксатора	40 604
88	Гайка Ms M8	40 043
89	Гайка Fe G 1/2"	40 147
90	Веерная шайба	40 053
91	Шайба 8x20	40 290

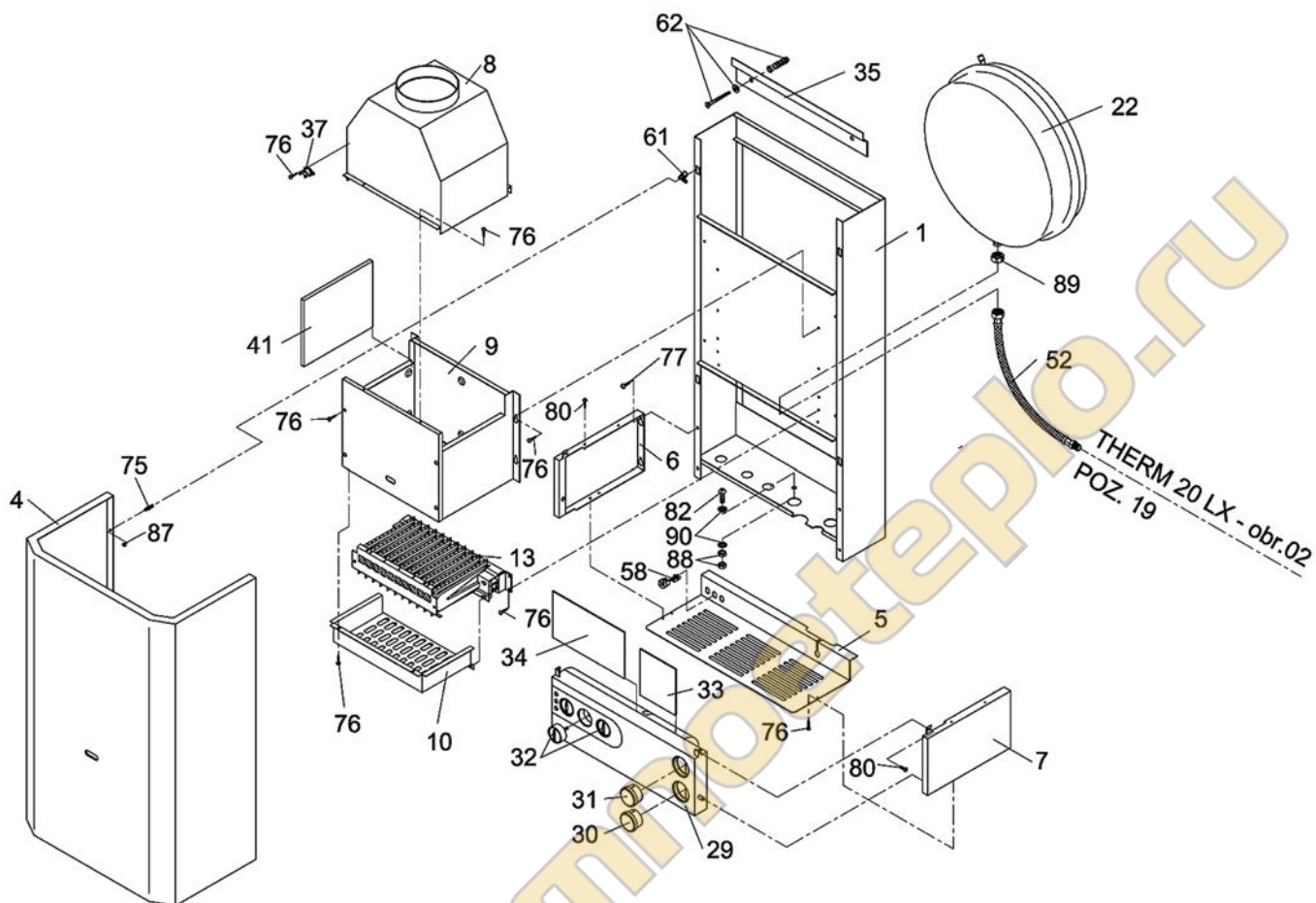
Карта сборки КОЛВИТЕРМ 20 СХ - чертёж 2.



Позиция	Наименование	Скл. №
1	Рама котла 20CX 3-Th-0354A	40 830
10	Заслонка горелки 20кВт К 0008A	40 373
12	Теплообменник CGPRB17-501	20 071
13	Горелка 401.0864.02; 11r	21 018
14	Зажигающий электрод IS-009	40 061
15	Ионизационный электрод IS-009	40 061
18	Газовый редуктор 91B05W001B1	21 325
18,1	Катушка соленоида 115В	20 438
18,2	Катушка модулятора 14VDC	21 327
19	Насос RS 20/70 WILO	21 599
	Насос GRUNDFOS UPS 15/60	40 013
20	Предохр. вентиль 0052201230; 1/2" внеш.	20 791
21	Проточный включатель GRF-300001EF71	22 159
23	Воздуховыпускной клапан WATTS	40 430
24	Гнездо напорного выключателя	40 395
25	Напорный выключатель 0,5бар, 1/4"	21 909
26	Сенсор протока воды без кабеля	21 137
27	Блокирующий термостат 36TXE 21-95°C	40 035
28	Температурный зонд TPI 02100N	21 045
43	Труба газовая 3-Th-0148	22 029

Позиция	Наименование	Скл. №
44	Труба отопительная 3-Th-0170	22 032
45	Труба ГВС тёплая 3-Th-0171	22 102
46	Труба подпитки 3-Th-0193	22 117
47	Труба газовая 4-Th-0142	20 248
49	Труба ГВС холодная 4-Th-0116	22 050
50	Труба ГВС холодная 4-Th-0117	22 055
51	Труба обратки 4-Th-0118	22 025
52	Шланг гибкий 30см	40 549
57	Застёжка Колвiterм ометра - комплект	40 633
64	Уплотнительная прокладка для WR	21 277
65	Прокладка 16x10x1	40 031
66	Прокладка 18x12x2	40 030
67	Прокладка 24x16x2	40 029
68	Прокладка 29x20x2	40 028
69	Прокладка 11x6x2	40 526
71	Прокладка 18,5x13,5x2	40 366
72	Резьбовое соединение Ms G1/2"	40 001
73	Резьбовое соединение Ms G3/4"	40 002
74	Ниппель стальной G1/2" - 3/4"	40 143
76	Винт 3,9x9,5	40 044
78	Винт M4x12V6HR	40 610

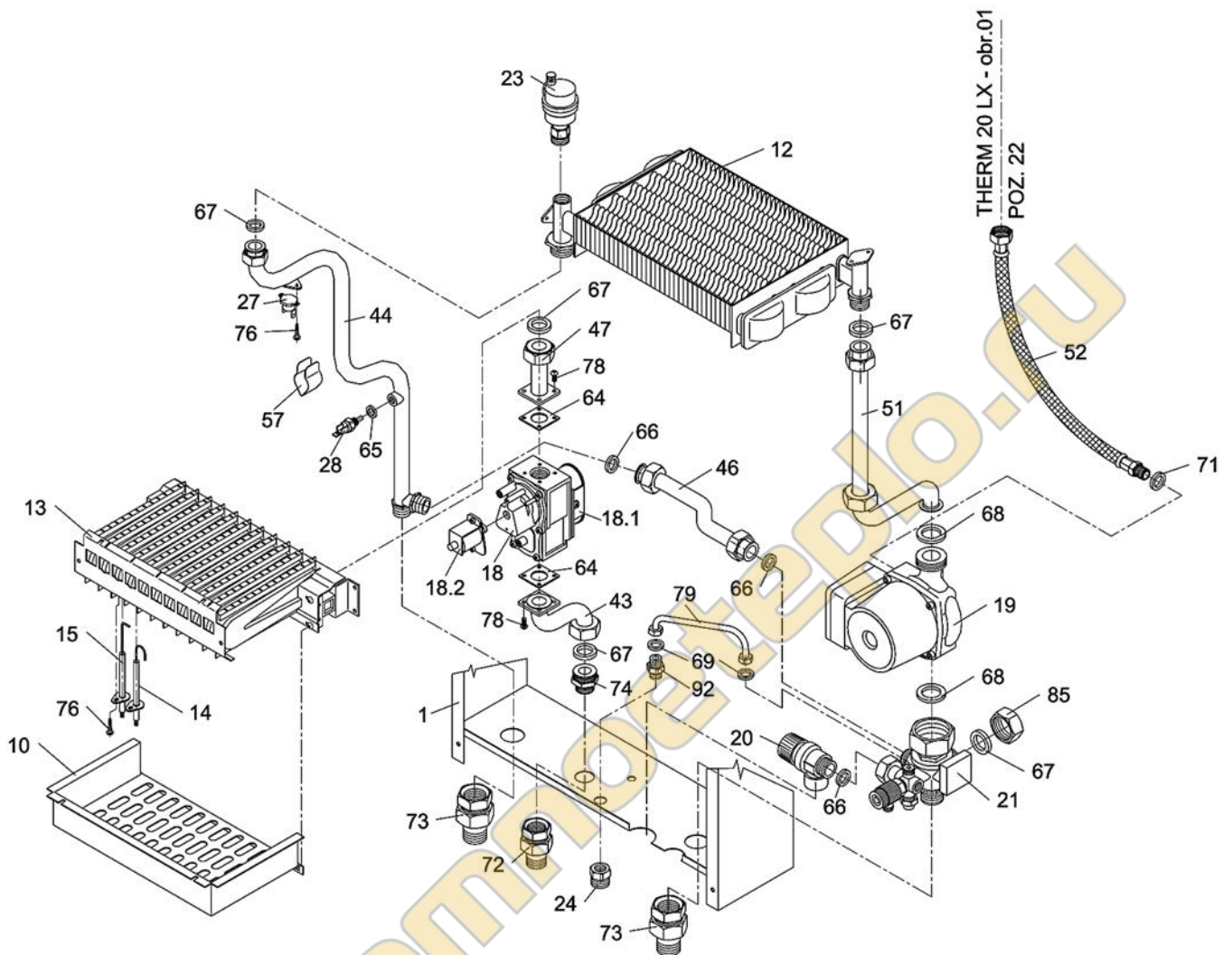
Карта сборки КОЛВИТЕРМ 20 LX - чертеж 1.



Позиция	Наименование	Скл. №
1	Рама котла 20LX 3-Th-0356A	40 831
2	Боковина верхняя левая 3-Th-0369	40 838
3	Боковина верхняя правая 3-Th-0370	40 839
4	Лицевая панель 3-Th-0338	40 524
5	Нижний кожух 3-Th-0372	40 833
6	Боковина нижняя левая 3-Th-0349	40 812
7	Боковина нижняя правая 3-Th-0348	40 814
8	Тягопрерыватель 20 кВт	40 372
9	Камера сгорания 20 кВт + крышка	40 371
10	Заслонка горелки 20 кВт	40 373
13	Горелка 401.0864.02; 11г	21 018
22	Расширительный бак CP387, 8л	21 481
29	Электропанель MLC 04.51	21 862
30	Манометр 1=1000, 4бар	21 831
31	термометр 1=1000	21 829
32	Кнопка управления	20 001
33	Автоматика поджига Bertelli FT16	21 938
34	Автоматика модуль. Bertelli MLC 04.51	21 953
35	Держатель котла 14X,XZ	40 326

Позиция	Наименование	Скл. №
37	термостат контроля тяги 36 TXE 21 - 75°C	40 527
41	Изоляция Tibrex 10мм	40 297
52	Шланг гибкий 30 см	40 549
56	Пластмассовый зажим	40 275
58	Застёжка MEOS	40 023
59	Заглушка	21 838
61	Пружина фиксатора RG 0112	20 630
62	Дюбель SI 10	40 210
75	Фиксатор RG 0111	20 629
76	Винт 3,9x9,5	40 044
77	Винт 4,8x13-16	40 045
80	Винт M4x8	40 048
82	Винт Ms M8	40 042
83	Шуруп 8x60	40 211
87	Гайка M4 для фиксатора	40 604
88	Гайка Ms M8	40 043
89	Гайка Fe G 1/2"	40 147
90	Веерная шайба	40 053
91	Шайба 8x20	40 290

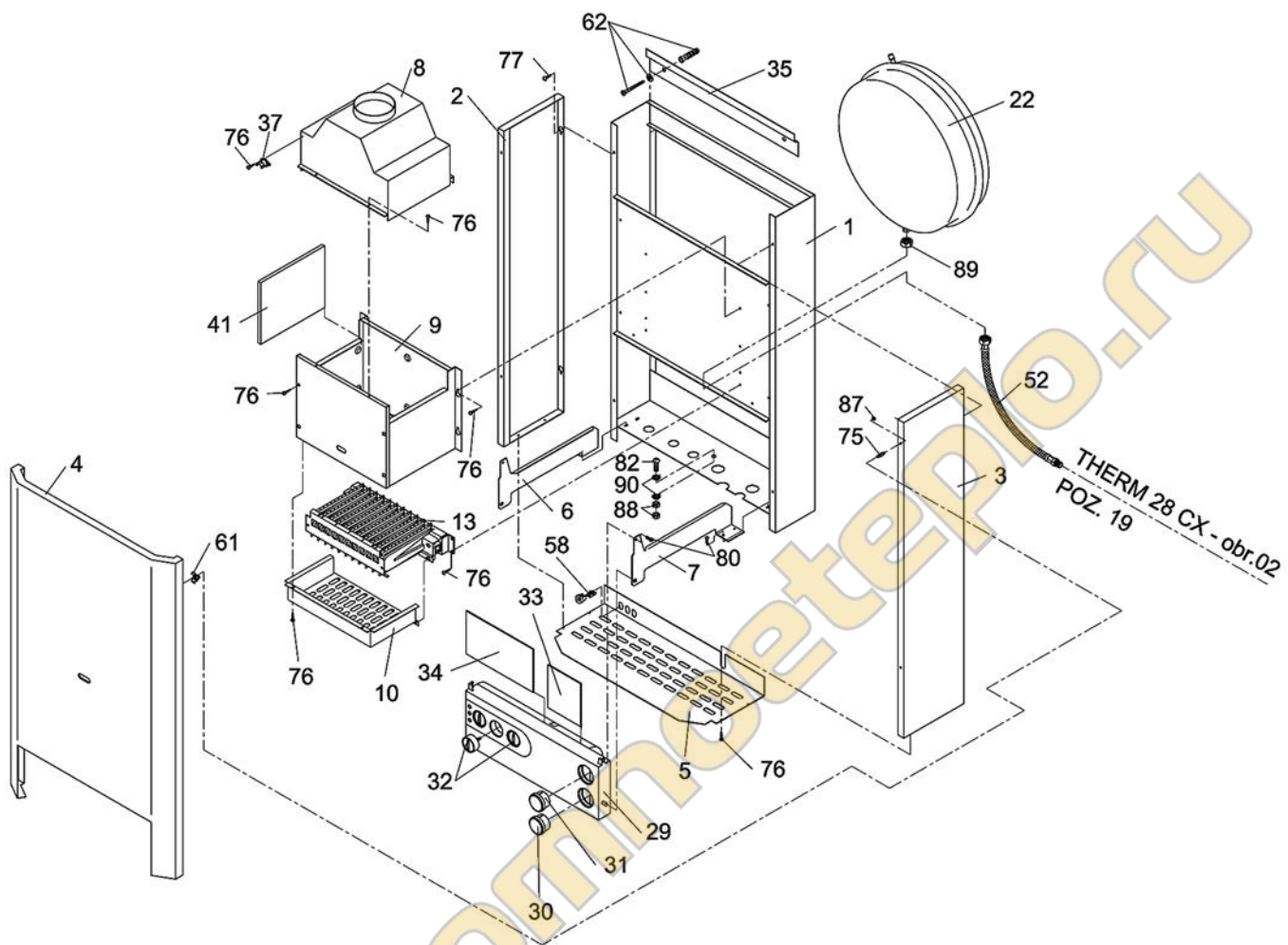
Карта сборки КОЛВИТЕРМ 20 LX - чертеж 2.



Позиция	Наименование	Скл. №
1	Рама котла 20CX 3-Th-0356A	40 831
10	Заслонка горелки 20кВт К 0008A	40 373
12	Теплообменник CGPRB17-401	21 477
13	Горелка 401.0864.02; 11г	21 018
14	Зажигающий электрод IS-009	40 061
15	Ионизационный электрод IS-009	40 061
18	Газовый редуктор 91B05W001B1	21 325
18,1	Катушка соленоида 115В	20 438
18,2	Катушка модулятора 14VDC	21 327
19	Насос RS 20/70 WILO	21 599
	Насос GRUNDFOS UPS 15/60	40 013
20	Предохр. вентиль 0052201230; 1/2" внеш.	20 791
21	Проточный включатель GRF-300001EF71	21 543
23	Воздуховыпускной клапан WATTS	40 430
24	Гнездо напорного выключателя	40 395
27	Блокирующий термостат 36TXE 21-95°C	40 035
28	Температурный зонд TPI 02100N	21 045
43	Труба газовая 3-Th-0148	22 029
44	Труба отопительная 3-Th-0180B	22 053
46	Труба-байпас 3-Th-0192	22 106

Позиция	Наименование	Скл. №
47	Труба газовая 4-Th-0142	20 248
51	Труба обратки 4-Th-0121	22 027
52	Шланг гибкий 30см	40 549
57	Застёжка термометра - комплект	40 633
64	Уплотнительная прокладка для WR	21 277
65	Прокладка 16x10x1	40 031
66	Прокладка 18x12x2	40 030
67	Прокладка 24x16x2	40 029
68	Прокладка 29x20x2	40 028
69	Прокладка 11x6x2	40 526
71	Прокладка 18,5x13,5x2	40 366
72	Резьбовое соединение Ms G1/2"	40 001
73	Резьбовое соединение Ms G3/4"	40 002
74	Ниппель стальной G1/2" - 3/4"	40 143
76	Винт 3,9x9,5	40 044
78	Винт M4x12V6HR	40 610
79	Труба подпитки 4-Th-0158	40 834
85	Гайка G 3/4"	40 644
92	Ниппель Ms 1/4" - 4-Th-0154	40 004

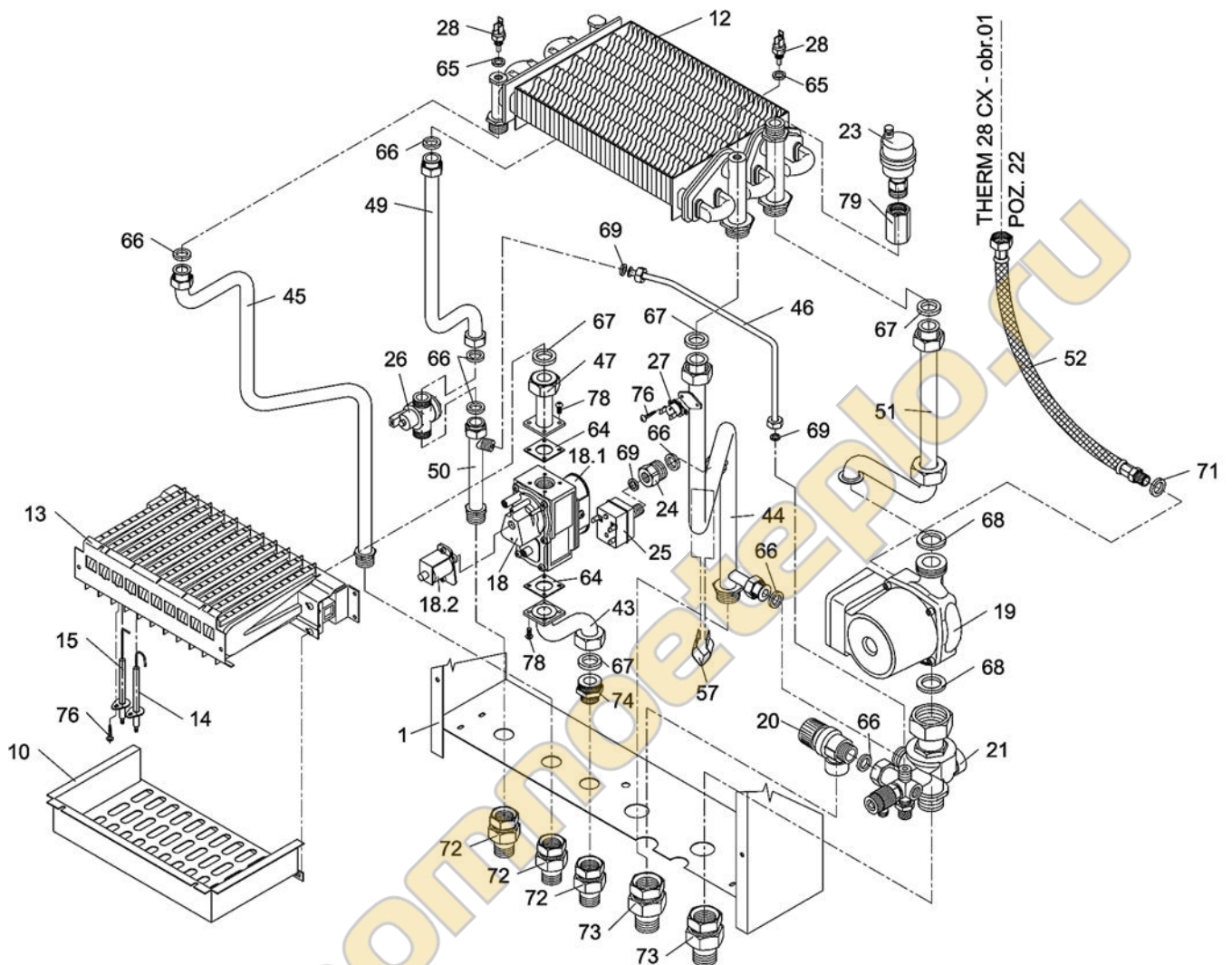
Карта сборки КОЛВИТЕРМ 28 СХ - чертеж 1.



Позиция	Наименование	Скл. №
1	Рама котла 28CX 3-Th-0230	40 379
2	Боковина левая RG 0056	40 058
3	Боковина правая RG 0051	40 055
4	Лицевая панель 3-GO-08-338A	40 609
5	Нижний кожух 3-Th-0138B	40 677
6	Держатель панели левый 3-Th-0153	40 631
7	Держатель панели правый 3-Th-0151	40 632
8	Тягопрерыватель 28 кВт	40 377
9	Камера сгорания 28 кВт + крышка	40 376
10	Заслонка горелки 28 кВт	40 378
13	Горелка 401.0855.02; 16r	21 006
22	Расширительный бак CP387, 10л	21 482
29	Электропанель MLC 04.41	21 863
30	Манометр 1=1000, 4бар	21 831
31	термометр 1=1000	21 829
32	Кнопка управления	20 001
33	Автоматика поджига Bertelli FT16	21 938

Позиция	Наименование	Скл. №
34	Автоматика модул. Bertelli MLC 04.41	21 939
35	Держатель котла	40 200
37	термостат контроля тяги 36 TXE 21 - 75°C	40 527
41	Изоляция Tibrex 10мм	40 396
52	Шланг гибкий 30 см	40 549
56	Пластмассовый зажим	40 275
58	Застёжка MEOS	40 023
61	Пружина фиксатора RG 0112	20 630
62	Дюбель SI 10	40 210
75	Фиксатор RG 0111	20 629
76	Винт 3,9x9,5	40 044
82	Винт Ms M8	40 042
83	Шуруп 8x60	40 211
87	Гайка M4 для фиксатора	40 604
88	Гайка Ms M8	40 043
89	Гайка Fe G 1/2"	40 147
90	Веревная шайба	40 053
91	Шайба 8x20	40 290

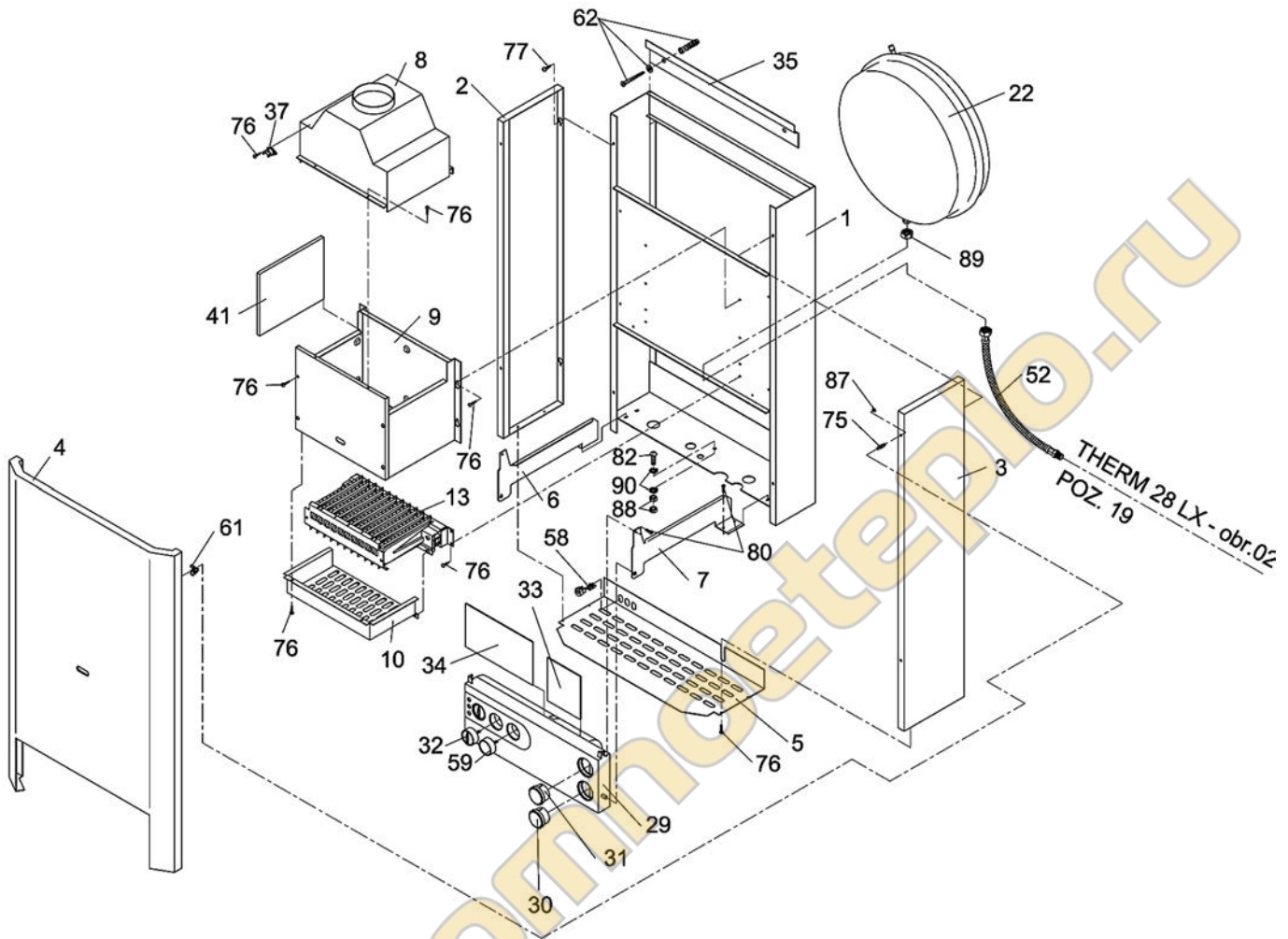
Карта сборки КОЛВИТЕРМ 28 СХ - чертеж 2.



Позиция	Наименование	Скл. №
1	Рама котла 28CX 3-Th-0230	40 379
10	Заслонка горелки 28кВт К 0007А	40 378
12	Теплообменник CVPRB24-501	21 075
13	Горелка 401.0855.02; 16r	21 006
14	Зажигающий электрод IS-009	40 061
15	Ионизационный электрод IS-009	40 061
18	Газовый редуктор 91B05W001B1	21 325
18,1	Катушка соленоида 115В	20 438
18,2	Катушка модулятора 14VDC	21 327
19	Насос RS 20/70 WILO	21 599
	Насос GRUNDFOS UPS 15/60	40 013
20	Предохр. вентиль 0052201230; 1/2" внеш.	20 791
21	Проточный включатель GRF-300001EF71	21 159
23	Воздуховыпускной клапан WATTS	40 430
24	Гнездо напорного выключателя	40 395
25	Напорный выключатель 0,5 бар, 1/4"	21 909
26	Сенсор протока воды без кабеля	21 137
27	Блокирующий термостат 36ТХЕ 21-95°C	40 035
28	Температурный зонд ТР1 02100N	21 045
43	Труба газовая 3-Th-0148	22 029

Позиция	Наименование	Скл. №
44	Труба отопительная 3-Th-0149В	22 031
45	Труба ГВС тёплая 3-Th-0150	22 104
46	Труба подпитки 3-Th-0193	22 117
47	Труба газовая 4-Th-0142	20 248
49	Труба ГВС холодная 4-Th-0112	22 051
50	Труба ГВС холодная 4-Th-0117	22 055
51	Труба обратки 4-Th-0111	22 024
52	Шланг гибкий 30см	40 549
57	Застёжка термометра - комплект	40 633
64	Уплотнительная прокладка для WR	21 277
65	Прокладка 16x10x1	40 031
66	Прокладка 18x12x2	40 030
67	Прокладка 24x16x2	40 029
68	Прокладка 29x20x2	40 028
69	Прокладка 11x6x2	40 526
71	Прокладка 18,5x13,5x2	40 366
72	Резьбовое соединение Ms G1/2"	40 001
73	Резьбовое соединение Ms G3/4"	40 002
74	Ниппель стальной G1/2" - 3/4"	40 143
76	Винт 3,9x9,5	40 044
78	Винт M4x12V6HR	40 610

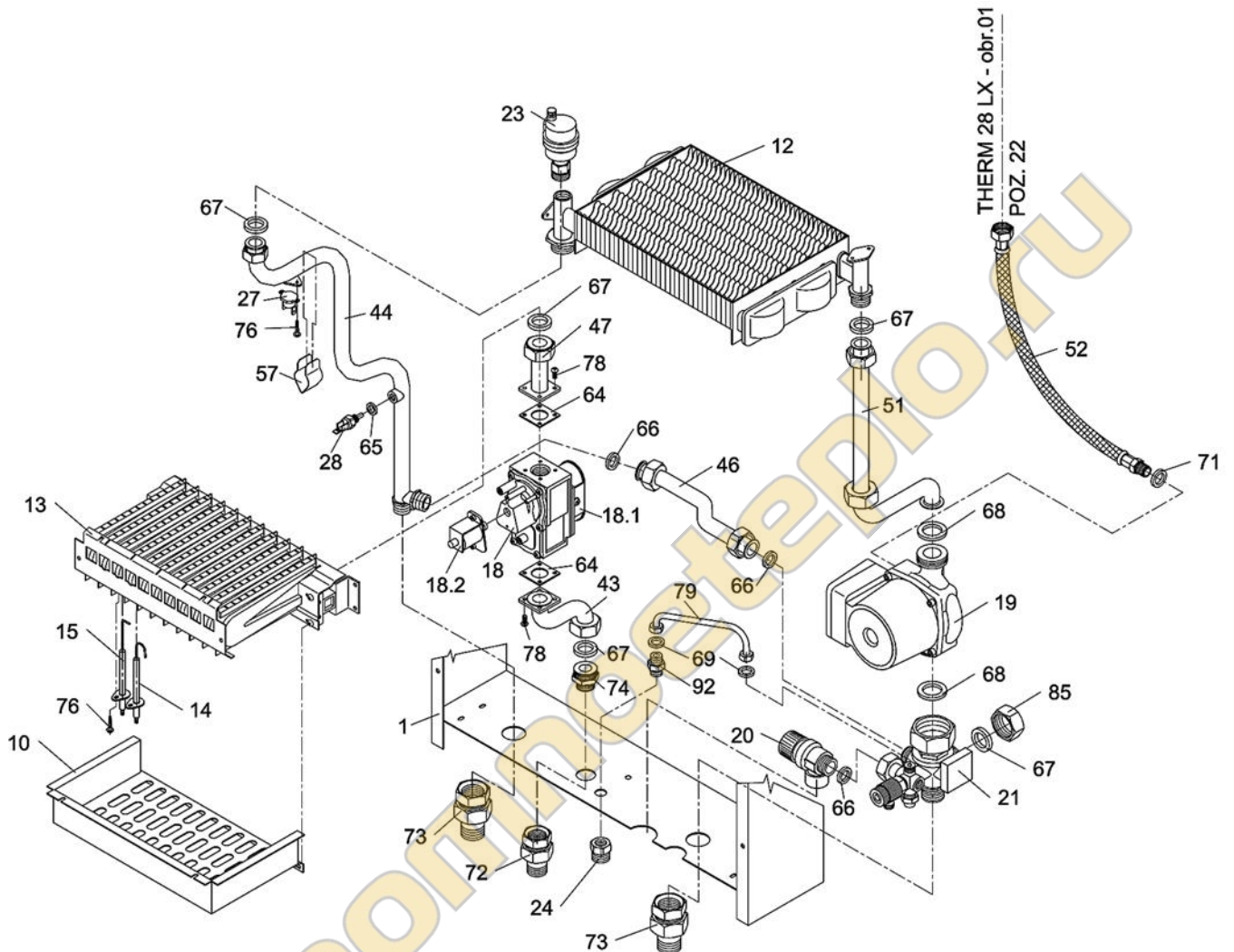
Карта сборки КОЛВИТЕРМ 28 LX - чертеж 1.



Позиция	Наименование	Скл. №
1	Рама котла 28LX 3-Th-0242	40 375
2	Боковина левая RG 0056	40 058
3	Боковина правая RG 0051	40 055
4	Лицевая панель 3-GO-08-338A	40 609
5	Нижний кожух 3-Th-0138B	40 677
6	Держатель панели левый 3-Th-0153	40 631
7	Держатель панели правый 3-Th-0151	40 632
8	Тягопрерыватель 28 кВт	40 377
9	Камера сгорания 28 кВт + крышка	40 376
10	Заслонка горелки 28 кВт	40 378
13	Горелка 401.0855.02; 16r	21 006
22	Расширительный бак CP387, 10л	21 482
29	Электропанель MLC 04.51	21 862
30	Манометр 1=1000, 4бар	21 831
31	термометр 1=1000	21 829
32	Кнопка управления	20 001
33	Автоматика поджига Bertelli FT16	21 938
34	Автоматика модуль. Bertelli MLC 04.51	21 953
35	Держатель котла	40 200

Позиция	Наименование	Скл. №
37	термостат контроля тяги 36 TXE 21 - 75°C	40 527
41	Изоляция Tibrex 10мм	40 396
52	Шланг гибкий 30 см	40 549
56	Пластмассовый зажим	40 275
58	Застёжка MEOS	40 023
59	Заглушка	21 838
61	Пружина фиксатора RG 0112	20 630
62	Дюбель SI 10	40 210
75	Фиксатор RG 0111	20 629
76	Винт 3,9x9,5	40 044
77	Винт 4,8x13-16	40 045
80	Винт M4x8	40 048
82	Винт Ms M8	40 042
83	Шуруп 8x60	40 211
87	Гайка M4 для фиксатора	40 604
88	Гайка Ms M8	40 043
89	Гайка Fe G 1/2"	40 147
90	Веерная шайба	40 053
91	Шайба 8x20	40 290

Карта сборки КОЛВИТЕРМ 28 LX - чертеж 2.



Позиция	Наименование	Скл. №
1	Рама котла 20LX 3-Th-0242	40 375
10	Заслонка горелки 28кВт К 0007В	40 378
12	Теплообменник PR24-401	21 489
13	Горелка 401.0855.02; 16г	21 006
14	Зажигающий электрод IS-009	40 061
15	Ионизационный электрод IS-009	40 061
18	Газовый редуктор 91B05W001B1	21 325
18,1	Катушка соленоида 115В	20 438
18,2	Катушка модулятора 14VDC	21 327
19	Насос RS 20/70 WILO	21 599
	Насос GRUNDFOS UPS 15/60	40 013
20	Предохр. вентиль 0052201230; 1/2" внеш.	20 791
21	Проточный включатель GRF-301211EF71	21 543
23	Воздуховыпускной клапан WATTS	40 430
24	Гнездо напорного выключателя	40 395
27	Блокирующий термостат 36TXE 21-95°C	40 035
28	Температурный зонд TPI 02100N	21 045
43	Труба газовая 3-Th-0148	22 029
44	Труба отопительная 3-Th-0179В	22 052
46	Труба-байпас 3-Th-0192	22 106

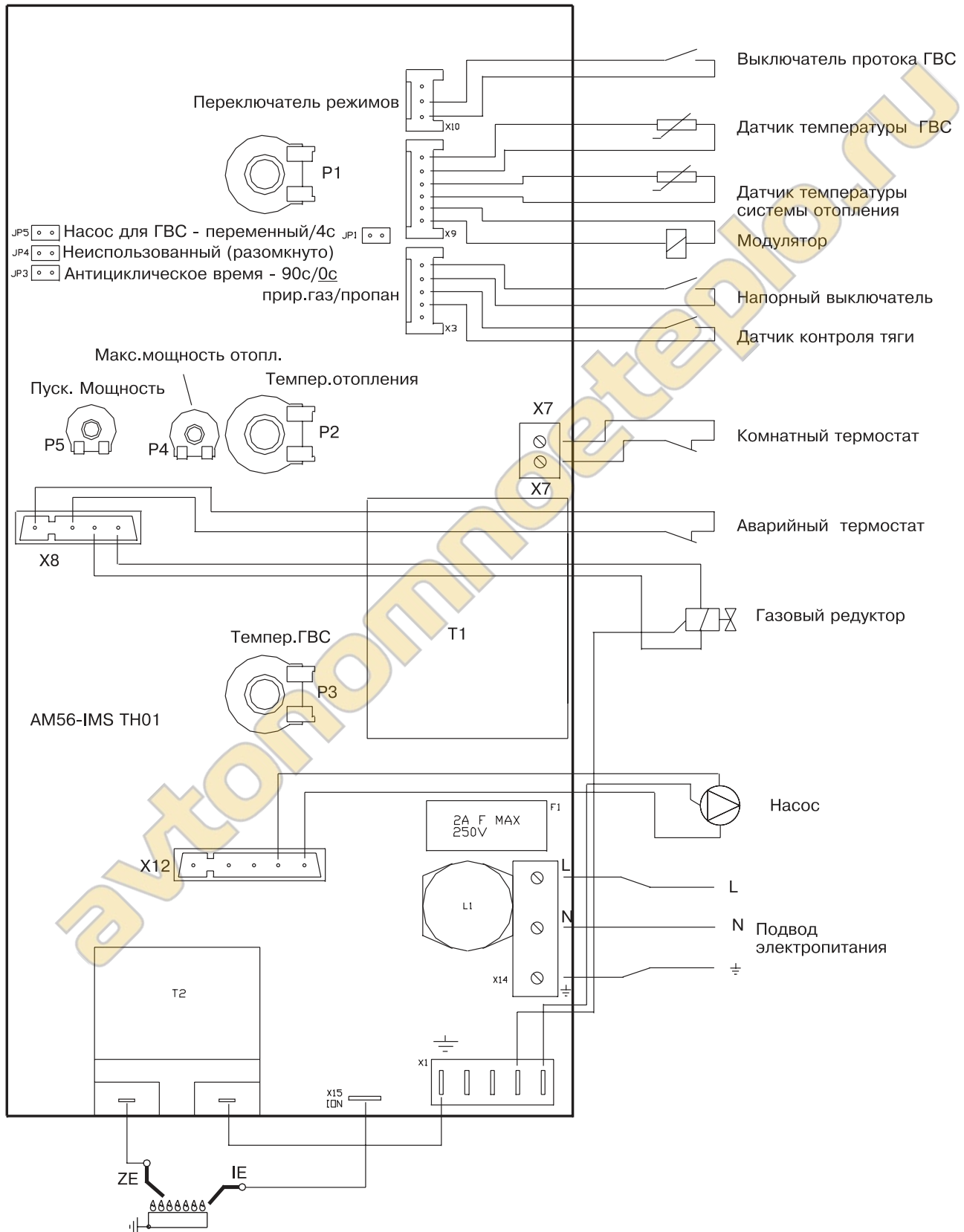
Позиция	Наименование	Скл. №
47	Труба газовая 4-Th-0142	20 248
51	Труба обратки 4-Th-0120	22 023
52	Шланг гибкий 30см	40 549
57	Застёжка термометра - комплект	40 633
64	Уплотнительная прокладка для WR	21 277
65	Прокладка 16x10x1	40 031
66	Прокладка 18x12x2	40 030
67	Прокладка 24x16x2	40 029
68	Прокладка 29x20x2	40 028
69	Прокладка 11x6x2	40 526
71	Прокладка 18,5x13,5x2	40 366
72	Резьбовое соединение Ms G1/2"	40 001
73	Резьбовое соединение Ms G3/4"	40 002
74	Ниппель стальной G1/2" - 3/4"	40 143
76	Винт 3,9x9,5	40 044
78	Винт M4x12V6HR	40 610
79	Труба подпитки 4-Th-0158	40 834
85	Гайка G 3/4"	40 644
92	Ниппель Ms 1/4" - 4-Th-0154	40 004

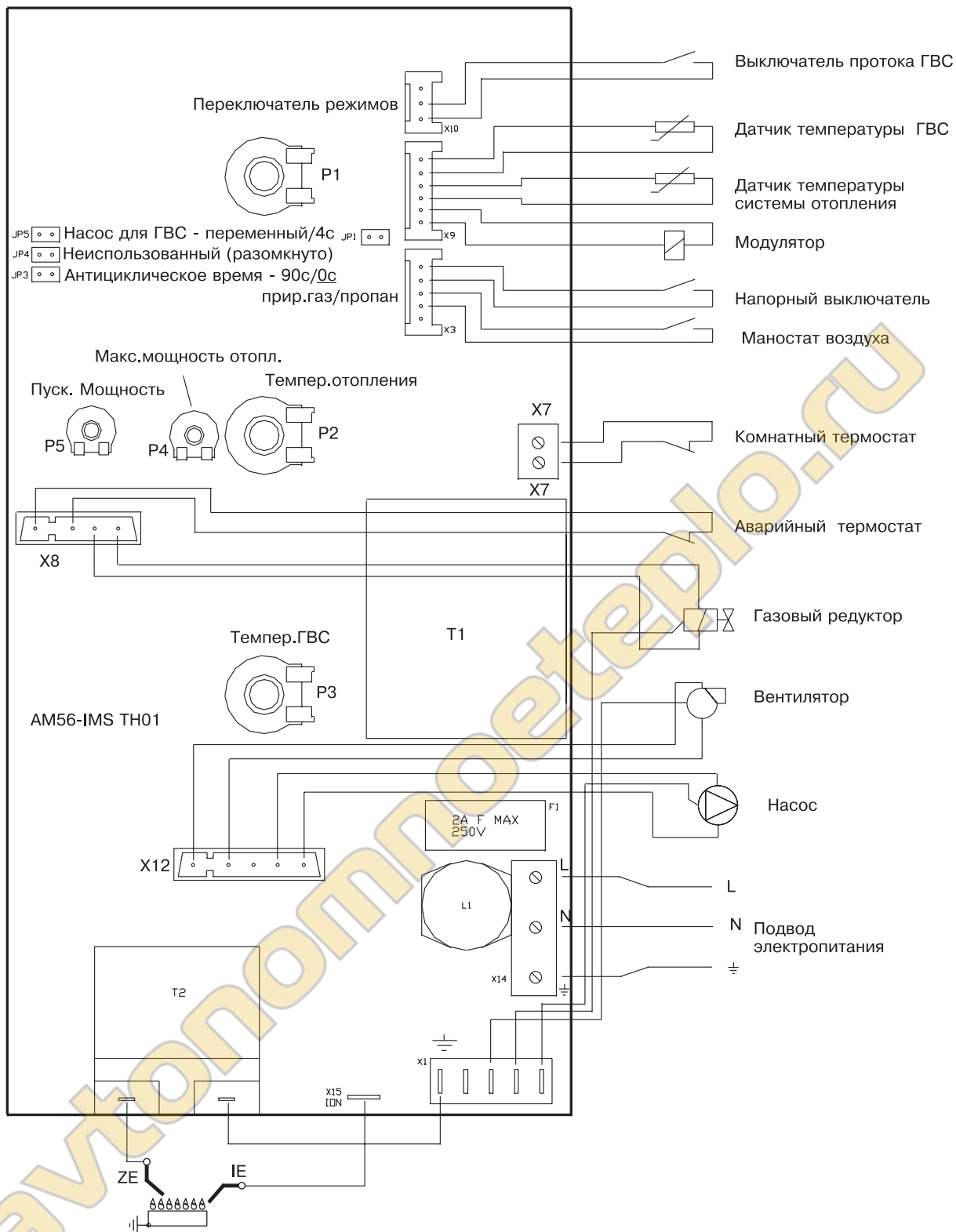
НОВЫЕ ВАРИАНТЫ ИСПОЛНЕНИЙ НАСТЕННЫХ АППАРАТОВ

НОВЫЕ ПЛАТЫ

автоподогрев.ру

В качестве альтернативы ранее описанным аппаратам КТ 20 ...СХ и КТ 28...СХ с платами управления MLC 04.41 для вариантов регулирования без датчика наружной температуры, освоено производство аппаратов КТ 20...СХ(1) и КТ 28...СХ(1) с платами управления AM56-IMS TH 01. Схема внешних соединений и элементов настройки новых плат приведены на рисунке для аппаратов с открытой камерой сгорания, а на рисунке для аппаратов с закрытой камерой сгорания. Изменение конструкции плат управления не сказалось на внешнем виде аппаратов.





Описание элементов настройки

Переменные резисторы:

- P2* - регулировка температуры на выходе из аппарата
- P3* - регулировка температуры ГВС
- P4 - настройка максимальной мощности системы отопления
- P5 - настройка пусковой мощности
- P1* - переключатель режимов работы аппарата
- (*) - выведены на панель управления аппарата

Разъемы обслуживания

- JP1 - выбор вида газа (контакты разомкнуты - природный газ, контакты перемкнуты - сжиженный газ)
 - JP3 - установка времени "антициклическости" (контакты разомкнуты - 90 с, контакты перемкнуты - 0 с)
 - JP4 - резервный, контакты разомкнуты
 - JP5 - установка времени "выбега" насоса в режиме ГВС (контакты разомкнуты - время "выбега" 0,2-4 секунды, в зависимости от температуры воды в контуре отопления, контакты перемкнуты - 4 секунды)
- Настройки производителя: JP1, JP3, JP4, JP5 - контакты разомкнуты.

ОПИСАНИЕ РАБОТЫ

1 Режим нагрева системы отопления

Рабочий цикл начинается с замыкания контактов комнатного термостата (переключатель выбора режима работы в положении "*" - зимний режим). Включается циркуляционный насос и начинается процесс розжига. Розжиг аппарата происходит на пусковой мощности (установленной по графику настройки переменным резистором P5), в таком режиме аппарат работает около 2 секунд. Затем мощность до минимальной с последующим медленным нарастанием примерно в течение 100 секунд до максимальной мощности системы отопления (настроенной переменным резистором P4). Регулирование мощности аппарата в дальнейшем происходит по пропорционально-интегральному методу (PID - регулирование) для поддержания температуры на выходе из аппарата на уровне настроенном ручкой регулятора P2 на панели управления аппарата (в диапазоне 35-80°C). При работе на систему отопления с теплопотерями, которые меньше, чем минимальная модулируемая мощность аппарата, произойдет перегрев воды на выходе из аппарата на 5°C по отношению к установленному ручкой регулятора значению. После этого горелка аппарата отключится и включится отсчет времени "антицикличности" (при разомкнутом состоянии JP3), а циркуляционный насос будет продолжать работать.

При размыкании контактов комнатного термостата включается функция регулируемого ограничения во времени "выбега" насоса (180 секунд) для работы в режиме отопления. Эта функция используется для дополнительного охлаждения теплообменника и отвода тепла из камеры сгорания, а также для повышения равномерности температур отопительных приборов в системах отопления (особенно с горизонтальной разводкой) при использовании комнатных термостатов с PI-регулированием и короткими циклами работы (например, Honeywell CM27).

2 Режим нагрева хозяйственной воды (ГВС) в проточных водонагревателях

Основным преимуществом аппаратов ...СХ... является прямой нагрев воды ГВС в том же теплообменнике, который используется для системы отопления, продуктами сгорания газа. Это накладывает дополнительные требования на регулирующие характеристики платы управления аппарата, так как температура воды ГВС должна поддерживаться на уровне установленной пользователем на панели управления ручкой регулятора P3 при разных ее расходах. По определенной программе микропроцессор обрабатывает информацию о температуре воды в теплообменнике, о расходе нагреваемой воды и устанавливает необходимую мощность нагрева. Принятые технические решения позволяют быстро и эффективно обеспечивать нагрев воды ГВС, а также экономить на эксплуатационных расходах.

Режим нагрева воды ГВС включается по сигналу реле протока, когда расход воды протекающей через контур ГВС превышает 2,2 л/мин. При этом отключается циркуляционный насос системы отопления, розжиг происходит на пусковой мощности (настроенной переменным резистором P5) и такой режим работы сохраняется 2 секунды. После этого мощность аппарата задается PID регулятором в зависимости от расхода нагреваемой воды и заданной температуры ее нагрева. PID регулирование обеспечивает максимальную скорость достижения заданной температуры нагрева воды. Режим нагрева воды ГВС отключается при снижении расхода протекающей через контур ГВС воды ниже 2 л/мин. Вслед за этим, для снижения выпадения солей жесткости, кратковременно включается циркуляционный насос. В зависимости от температуры в отопительном контуре на время от 0,2 до 4 секунд при разомкнутых контактах разъема JP5 или на 4 секунды при перемкнутых контактах. Если при этом поступает команда на нагрев системы отопления, то "выбег" насоса составит 180 секунд. При одновременном поступлении команд на обогрев системы отопления и хозяйственно бытовой воды, преимущество имеет нагрев хозяйственно бытовой воды.

Предупреждение

При первом переводе переключателя режима работы из положения "0" в любое рабочее - аппарат работает на пусковой мощности в течение 25 секунд после розжига. За это время может быть установлена пусковая мощность переменным резистором P5. После перевода переключателя режима работы в положение "0" и повторного пуска

описанный режим работы повторится. При продолжении работы аппарата в выбранном рабочем режиме время работы аппарата на пусковой мощности будет только 2 секунды.

Дополнительные функции

* Регулярное прокручивание циркуляционного насоса аппарата в неработающем состоянии (на 150 секунд после 24 часов бездействия)

* Защита от замораживания. При снижении температуры воды в аппарате ниже 8°C запускается насос аппарата, производится розжиг аппарата и нагрев воды в отопительном контуре до 35°C. После достижения этой температуры аппарат отключается.

Индикация неисправностей или превышения рабочих параметров

Светодиод "Сбой":

- постоянное свечение этого светодиода обозначает неудачную попытку розжига (на блок управления не поступил ток ионизации);

- медленное мигание этого светодиода свидетельствует о недостаточном давлении воды в системе отопления двухконтурных аппаратов

Причины "Сбоев": засоренный фильтр на всасе насоса, в теплообменнике воздух или посторонние предметы, наслоения солей жесткости, малая производительность насоса, выход из строя насоса, возросло сопротивление системы отопления (закрылись термостатические вентили)

Светодиод "Работа"

- медленное мигание сигнализирует о перегреве воды в отопительном контуре выше 85°C. При этом еще не сработал аварийный термостат, а блок управления "понял", что не может обеспечить регулирование температуры, и активизировал состояние "сбой".

- частое мигание, сигнализирует о повреждении одного из датчиков температуры (системы отопления, системы ГВС).

Светодиоды "Сбой" и "Работа" мигают одновременно:

- одновременное мигание обоих светодиодов сигнализирует о срабатывании аварийного термостата (или выходе его из строя)

Светодиоды "Сбой" и "Работа" мигают поочередно:

- поочередное мигание обоих светодиодов сигнализирует о срабатывании датчика тяги (или выходе его из строя)

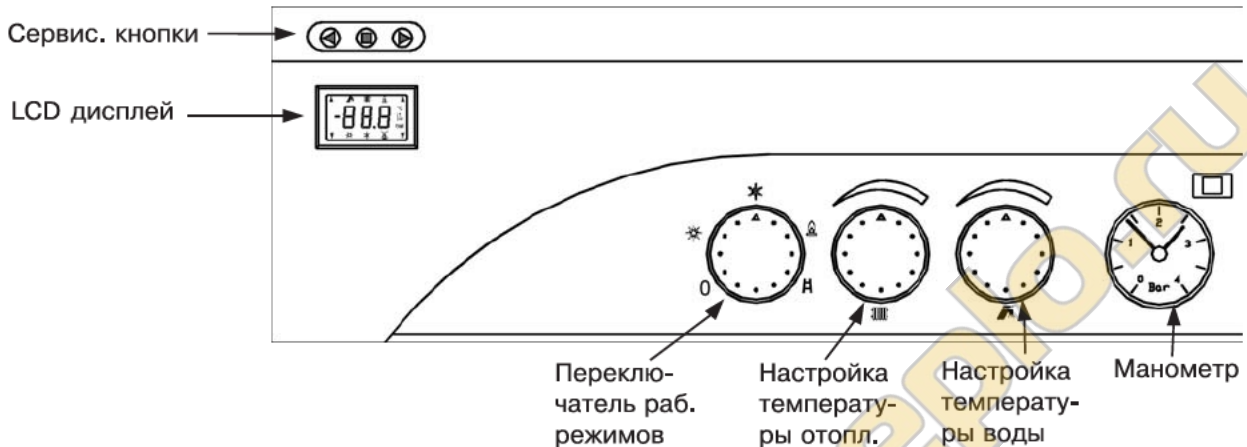
**НОВЫЙ ВАРИАНТ
КОСТРУКТИВНОГО ИСПОЛНЕНИЯ
ПАНЕЛИ УПРАВЛЕНИЯ
ПЛАТЫ РЕГУЛИРОВАНИЯ**

НОВЫЙ ПУЛЬТ

автооптимально.ру

Новый усовершенствованный вариант электронной части настенных аппаратов с использованием плат управления DIMS01-TH01 позволяет повысить потребительские и эксплуатационные показатели навесного оборудования. На одной плате смонтированы электронные компоненты, обеспечивающие как розжиг, так и модуляцию. Объединенная плата принесла ряд улучшений как эксплуатационных, так и сервисных. Новая плата позволяет с помощью жидкокристаллического дисплея и 3-х сервисных кнопок упростить процесс наладки, упростить идентификацию сбоев, визуализировать значения ряда эксплуатационных и сервисных параметров. Использование новых плат управления позволило изменить дизайн панелей управления и придать оборудованию более современный внешний вид.

Обслуживание аппарата



Сервисные кнопки - служат для диагностики и настройки параметров аппарата

Настройка температуры отопления - ручка настройки температуры воды на выходе из аппарата. Диапазон настройки 35-80°C, рекомендуемый диапазон 55-80°C. При реализации погодного регулирования (подключении датчика наружной температуры) позволяет сдвигать отопительную кривую в диапазоне $\pm 15^\circ\text{C}$.

Настройка температуры ГВС - ручка настройки требуемой температуры горячей воды (только для "двухконтурных" аппаратов СХ).

Манометр - отображает давление воды в системе отопления

Переключатель рабочих режимов - позволяет выбрать необходимый режим работы и имеет следующие положения:

- 0 Выключение котла (режимов)
- * Летний режим (включен только нагрев хоз. воды, отопление выключено)
- * Зимний режим (включены отопление и нагрев хоз. воды)
- ♦ Разблокировка состояния сбоя котла
- ▮ Сервисный режим (т.н. функция трубочист), (отопление включено на макс. мощность и макс. температуру). Этот режим служит только для проведения сервисного измерения при макс. мощности котла (эмиссии, температуры дымовых газов и т.п.).

LCD дисплей -



Значение примененных символов:

- 888 - цифровое изображение температур, состояний сбоя и сервисных параметров
- ☀ - символ режима нагрева хоз. воды (изображена температура хоз. воды)
- 🔥 - символ режима отопления (изображена температура отопления)
- 🔥 - символ горения котла
- °C - символ изображаемого значения температуры
- 🌡 - символ изображаемого значения фактора „К“ (эквитермный режим)
- ☀ - символ выбранного „летнего режима“
- ❄ - символ выбранного „зимнего режима“
- ♦ - символ сбоя розжига котла
- ▮ - символ индикации коммуникации с присоединенным интерфейс (IU02,IU04,IU05)

Индикация настраиваемой температуры

При повороте ручки настройки температуры воды на выходе из аппарата или ГВС начинает мигать соответствующий символ режима и цифровое значение температуры, при этом отображается значение настраиваемой температуры. После настройки индикация температуры светится еще около 5 секунд. Потом появившиеся цифры и символ отображают реальную температуру соответствующего режима.

Индикация сбоев или превышения рабочих значений:

Изображается на LCD дисплее символом "E" и кодом сбоя. Коды сбоев приведены в таблице:

Код сбоя	Причина сбоя
E01	Сбой при розжиге аппарата
E02	Малый проток воды в системе отопления
E03	-
E04	Поврежден датчик температуры системы отопления
E05	Поврежден датчик температуры системы ГВС (только в аппаратах СХ)
E06	Перегрев воды в системе отопления (аварийный термостат)
E07	Поврежден датчик наружной температуры (при погодном регулировании)
E08	Ухудшение отвода продуктов сгорания (датчик тяги или маностат)
E1	Малый проток воды в системе отопления

Отображение информации на дисплее:

При помощи сервисных кнопок (крайние кнопки - >стрелка вправо - "шаг вперед", и < стрелка влево - шаг назад) можно просмотреть параметры аппаратов в следующей последовательности.

1. Настроенная температура отоп. воды (🌡️ + °C + цифровое значение мигает).
2. Действительная температура отоп. воды (🌡️ + °C + цифровое значение).
3. Настроенная температура хоз. воды * (🌡️ + °C + цифровое значение мигает).
4. Действительная температура хоз. воды * (🌡️ + °C + цифровое значение).
5. Наружная температура ** (🌡️ + °C + цифровое значение).
6. Сдвиг эквипотенциальной кривой ** (📈 + цифровое значение).
7. Возврат в стандартное изображение

Цифровое значение отображается вместе с соответствующим символом в течение 10 секунд после манипуляции кнопками.

(*) - для аппаратов одноконтурных "X" и "XZ" значение отсутствует на индикаторе высвечивается "--"

(**) - параметры индицируются при исправном подключенном наружном термостате и выбранном режиме погодозависимого регулирования.

При управлении аппаратом с помощью комнатного регулятора Хронотерм СХ 51 МС с интерфейсом IU02 о наличии связи сигнализируют верхние крайние стрелки "^^" а при использовании интерфейсов IU04 и IU05 - нижние крайние стрелки "УУ".

Модуляционная автоматика DIMS01-TH01

Элементы настройки:

Разъем выбора типа газа JP1 - природный газ/сжиженный газ переключены контакты 1-2 сжиженный газ, переключены контакты 2-3 - природный газ.

Переключатель выбора настроек и параметров аппарата (dip-switch)

	DS1 - ГВС	DS2 - датчик наружной температуры	DS3 - каскад	DS4	DS5	DS6
OFF	Емкостной	Без датчика	Управляемый			
ON	Проточный	С датчиком	Управляющий			

Описание работы

1.1 Температура в системе отопления задается без датчика наружной температуры

Настройки: Датчик наружной температуры не присоединен, положение сервисных переключателей - DS2 - OFF, DS3 - OFF.

Положение ручки выбора режима работы - "X", процесс розжиг начинается после замыкания контактов комнатного термостата. Включается в работу насос аппарата, и вслед за ним автоматика поджига. Розжиг происходит на пусковой мощности и в течение 2 секунд продолжается работа на таком режиме, потом мощность снижается до минимума и затем линейно возрастает в течении примерно 1 минуты до максимальной настроенной мощности системы отопления. Регулирование мощности аппарата в таком режиме осуществляется с использованием PID (пропорционально - интегрального) регулирования с поддержанием температуры воды, на уровне настроенном ручкой настройки температуры воды на выходе из аппарата на панели управления в (диапазоне от 35 до 80°C). При работе на систему отопления с теплопотерями, которые меньше, чем минимальная модулируемая мощность аппарата, произойдет перегрев воды на выходе из аппарата на 5°C по отношению к установленному ручкой регулятора значению и горелка аппарата отключится. Циркуляционный насос аппарата будет продолжать работать и запустится режим "антицикличности" - ограничения промежутка времени между повторными включениями аппарата, установленного при настройке - обычно 5 минут (диапазон настройки 0-10 минут).

При размыкании контактов комнатного термостата запускается функция "выбега" насоса - ограничения промежутка времени работы насоса после срабатывания комнатного термостата (установленного при настройке - обычно 5 минут, диапазон настройки 0-10 минут). Эта функция используется для дополнительного охлаждения теплообменника и отвода тепла из камеры сгорания, а также для повышения равномерности температур отопительных приборов в системах отопления (особенно с горизонтальной разводкой) при использовании комнатных термостатов с PI-регулированием и короткими циклами работы (например, Honeywell CM27).

Использование различных настроек функций "выбега" и "антицикличности" позволяет подстраивать один и тот же аппарат под условия эксплуатации различных систем отопления (с зональным регулированием, с регулированием термостатическими вентилями и т. п.).

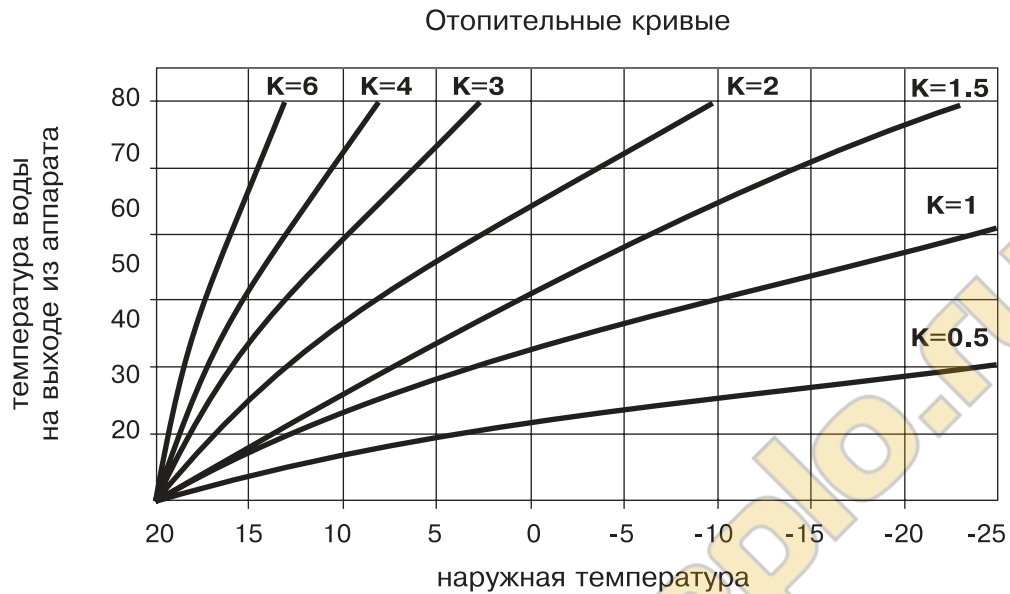
1.2 Температура в системе отопления задается датчиком наружной температуры

Настройки: Датчик наружной температуры присоединен, положение сервисных переключателей - DS2 - ON, DS3 - OFF.

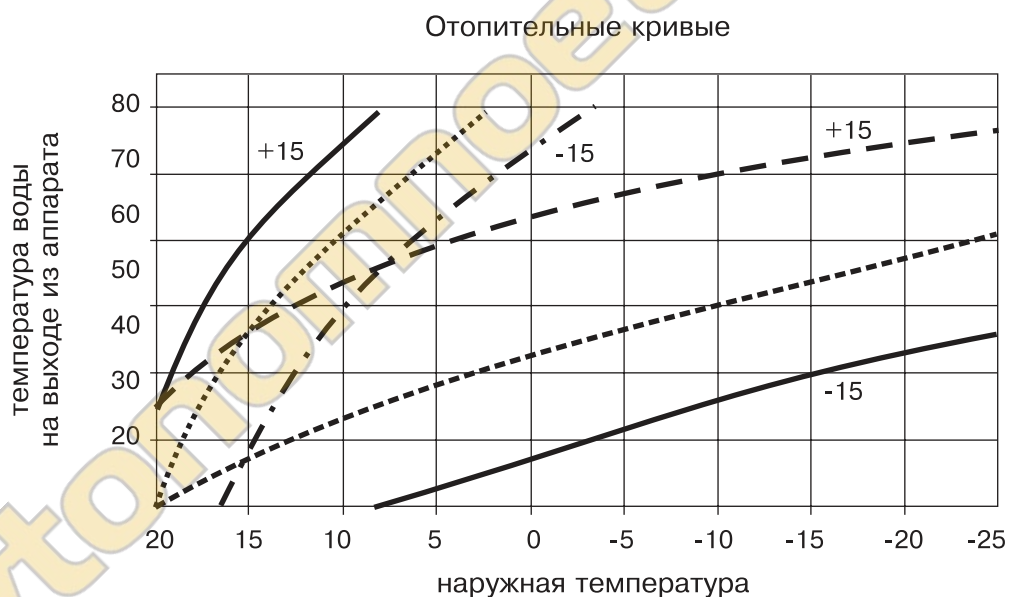
Работа аппарата аналогична описанной выше в пункте 1.1, с той лишь разницей, что температура на выходе из аппарата настраивается автоматически в зависимости от наружной температуры. Величина требуемой температуры вычисляется, как функция наружной температуры и фактора "K" (обуславливающего наклон отопительной кривой). Значение фактора "K" настраивается сервисной службой с учетом местных условий и характеристик системы отопления. Ручкой регулятора температуры на выходе из аппарата на панели управления потребитель сам может подстроить сдвиг отопительной кри-

вой в диапазоне $\pm 15^{\circ}\text{C}$ для обеспечения более комфортных условий обеспечиваемых системой отопления. Отопительные кривые рассчитаны на традиционные системы отопления с использованием в качестве отопительных приборов - радиаторов.

Графики отопительных кривых соответствующие различным значениям фактора "К"



Графики сдвига отопительных кривых ручкой регулятора температуры воды



Из сказанного выше можно сделать вывод, что при использовании датчика наружной температуры ручкой регулятора температуры воды на выходе из аппарата практически можно настроить комфортную температуру в отапливаемом помещении. Рекомендуемая начальная сервисная настройка фактора "К" = **1,6**. Начальное положение ручки регулятора температуры воды на выходе должно быть указателем вертикально вверх. После проверки температуры в отапливаемом помещении примерно через 24 часа работы системы отопления можно внести поправку в настройку в зависимости от представлений потребителя о тепловом комфорте. Настроенный таким образом уровень температуры в отапливаемом помещении будет поддерживаться автоматически, не зависимо от изменений наружной температуры.

Погодозависимое регулирование позволяет снизить эксплуатационные затраты и повысить уровень комфорта.

Для снижения температуры в отапливаемом помещении можно использовать комнатный термостат без PI-регулирования (замыкание-размыкание контактов по температуре). При использовании комнатного термостата ручкой настройки температуры воды

на выходе из аппарата настраивают температуру несколько выше, чем при работе без комнатного термостата.

При отказе датчика наружной температуры на дисплее появляется код соответствующей ошибки, а аппарат обеспечивает температуру воды на выходе настроенную для режима 1.1.

2 Режим нагрева емкостного бойлера ГВС (XZ, TXZ)

Настройки: положение сервисных переключателей: DS1 - ON, DS2 - в зависимости от наличия датчика наружной температуры, как описано выше, DS3 - OFF.

Плата управления позволяет обеспечивать нагрев воды для хозяйственных нужд (ГВС) в емкостных водонагревателях.

Работа аппарата в режиме ГВС начинается с замыкания контактов датчика температуры расположенного в бойлере. Приводится в действие реле трехходового клапана и клапан переводится в положение нагрева бойлера. Через 8 секунд включается реле насоса аппарата и активируется процесс розжига. Аппарат разжигается на пусковой мощности, 2 секунды работает в таком режиме, а затем мощность возрастает до максимальной, чтобы температура нагрева как можно быстрее достигла 80°C. Эта температура поддерживается с помощью PID-регулирования. Как только бойлер нагреется до температуры срабатывания датчика температуры (размыкаются контакты) аппарат тухнет, а через 10 секунд останавливается насос и выключается реле трехходового клапана, который переключается в положение нагрева системы отопления. Во время переключения клапана (около 8 секунд) блокируется возможность розжига аппарата. Потом при соответствующей необходимости аппарат может начать работу на систему отопления.

Нагрев бойлера при одновременных запросах имеет приоритет перед системой отопления.

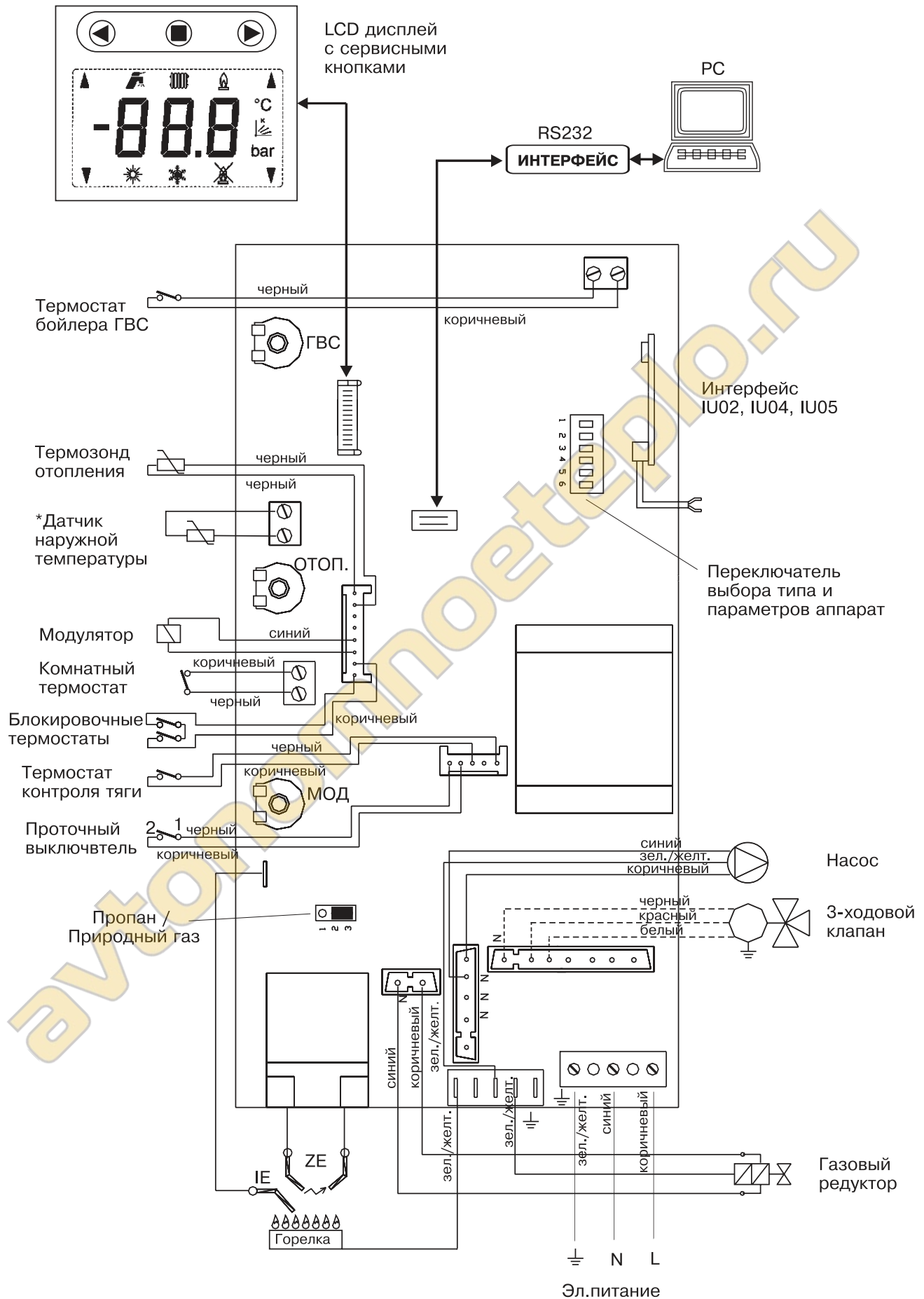
Дополнительные функции

* Регулярное прокручивание циркуляционного насоса аппарата в неработающем состоянии (на 3 минуты в течении суток бездействия)

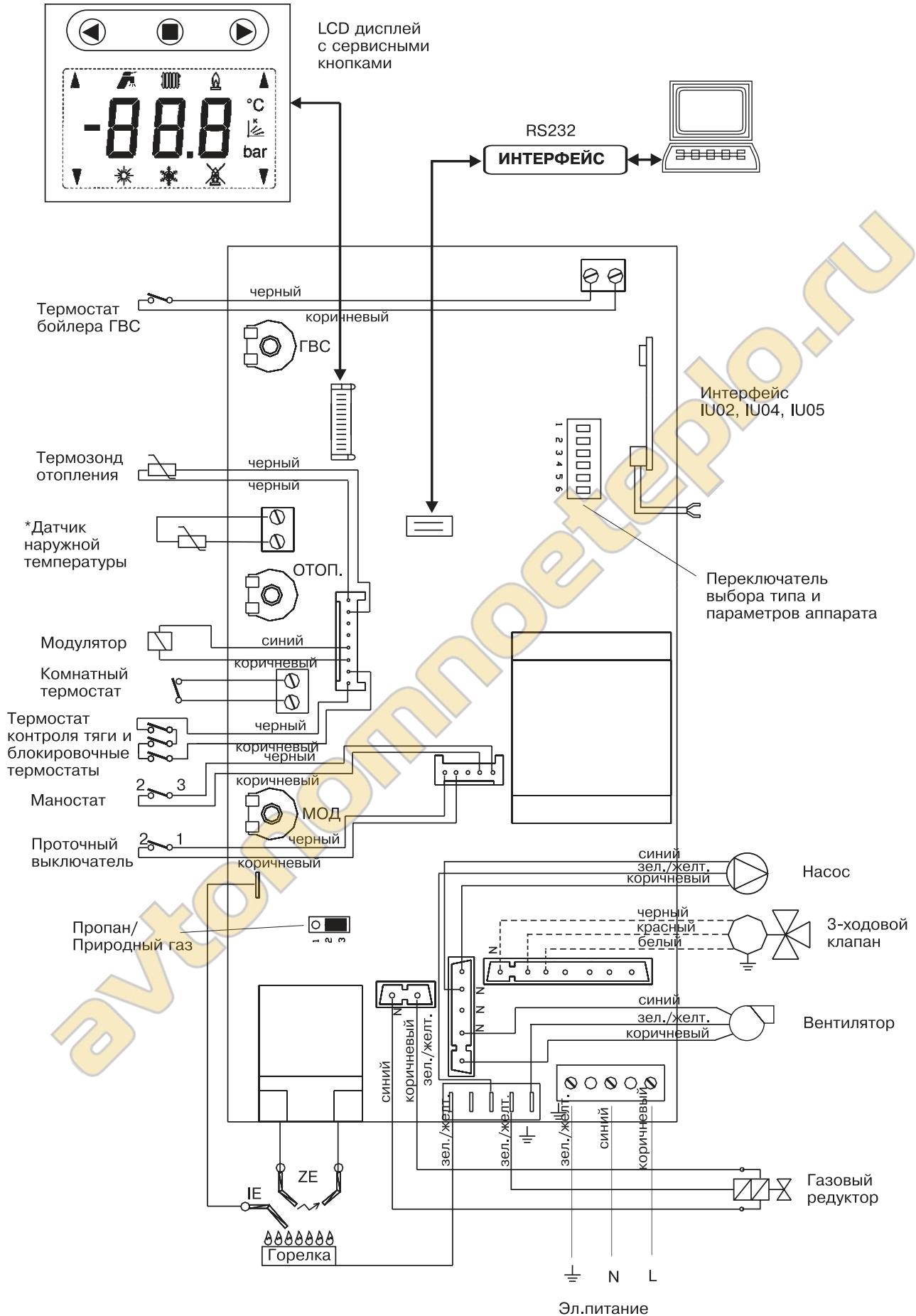
* Защита от замораживания. При снижении температуры воды в аппарате ниже 8°C запускается насос аппарата, производится розжиг аппарата и нагрев воды в отопительном контуре до 35°C. После достижения этой температуры аппарат отключается.

* Повторный контроль реле протока в случаях, когда после 15 секунд работы насоса контакты реле протока не замыкаются. Насос останавливается, а через 45 секунд происходит повторная попытка запуска аппарата. Попытка запуска может повторяться 10 раз. Если запуск не произошел, то дальнейший запуск может быть произведен только вручную выключением и включением ручки выбора режима работы. Если время отключенного состояния насоса до повторного запуска аппарата превышает 30 минут, то начальный интервал работы насоса увеличивается до 180 секунд. Интервалы между циклами попыток розжига индицируются на табло как указано выше в таблице сбоев.

1. ЭЛЕКТРОСХЕМА СОЕДИНЕНИЙ АППАРАТА KT DUO 50



2. ЭЛЕКТРОСХЕМА СОЕДИНЕНИЙ АППАРАТА КТ DUO 50T



ТОЛЬКО ДЛЯ СПЕЦИАЛИСТОВ СЕРВИСНЫХ СЛУЖБ

Сервисные настройки:

Для входа в режим настройки одновременно нажимают крайние кнопки «**◀**» и «**▶**» в течение 5 секунд. Левая декада (знак) показывает настраиваемый параметр (во время настройки мигает), в остальных двух изображаются его значения. Настройка значений производится при помощи крайних кнопок - «**▶**» - вперед, «**◀**» - назад, переход от параметра к параметру производится кнопкой «**■**». Выход из режима без занесения в память значений параметра происходит при одновременном нажатии крайних кнопок «**◀**» и «**▶**», занесение в память настройки после правки происходит при удержании средней кнопки в нажатом состоянии в течении 5 секунд. Если в течении 30 секунд не будет нажата ни одна из кнопок произойдет автоматический выход из режима настройки без занесения поправок в память.

Таблица настраиваемых параметров

Настраиваемый параметр	Код параметра на дисплее	Диапазон на дисплее	Диапазон настройки
Пусковая мощность	1	0-99	0-100%
Максимальная мощность на отопление	2	0-99	0-100%
Время "антицикличности"	3	0-99	0-600 сек
Время "выбега" насоса	4	0-99	0-600 сек
Наклон отопительной кривой (фактор "K")	5	0-99	0-6
Минимальная мощность на отопление	6*	0-99	0-100%

*для аппаратов СХ

Регистрация сбоев

Каждый сбой вносится в 10 строчный регистр. Для вызова регистра необходимо нажать среднюю кнопку «**■**» и удерживать ее в течении 5 секунд. Левая декада показывает знак "E" и позицию в регистре (0 - означает последний сбой, 1 - предпоследний и т. д.). Остальные декады показывают код сбоя. После заполнения всего регистра сбоев следующие после десятого стираются, так что всегда в памяти находятся последние сбои. Просмотр регистра сбоев производится с помощью крайних кнопок: «**▶**» - вперед, «**◀**» - назад. Выход из режима просмотра без обнуления регистра происходит при одновременном нажатии крайних кнопок «**▶**» и «**◀**». Для обнуления регистра сбоев достаточно придержать среднюю кнопку «**■**» в течение 5 секунд в нажатом состоянии.

