



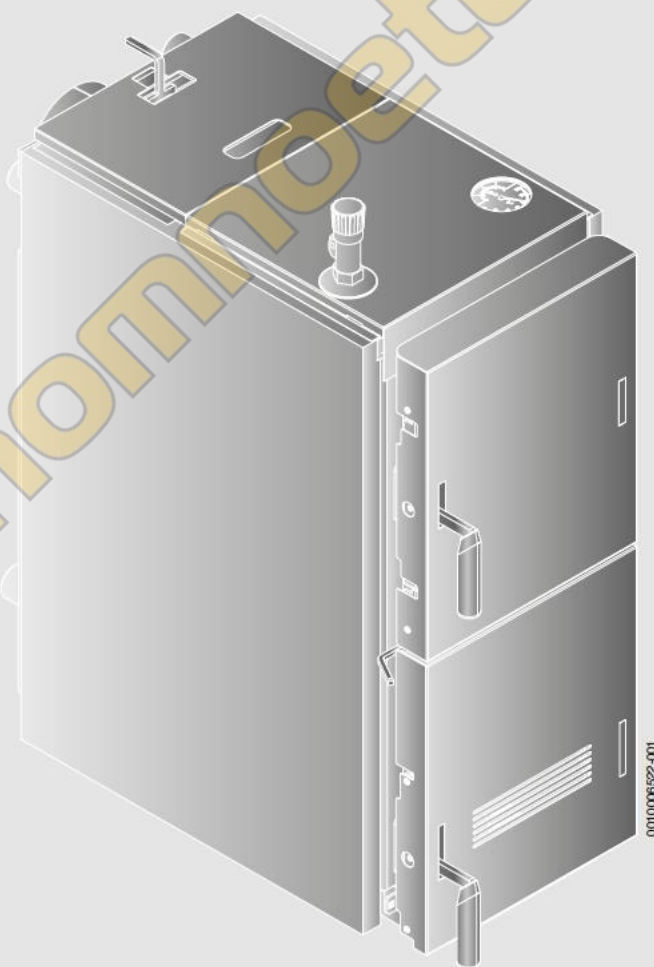
BOSCH

Инструкция по эксплуатации для потребителей

Твёрдотопливный котёл

Solid 2000H SFH 15 HNS

15 кВт



Содержание

1	Пояснения условных обозначений и указания по безопасности	2
1.1	Пояснения условных обозначений.....	2
1.2	Общие указания по технике безопасности.....	2
2	Информация об изделии	4
2.1	Декларация о соответствии.....	4
2.2	Описание оборудования.....	4
2.3	Предохранительный теплообменник.....	4
2.4	Применение по назначению.....	5
3	Общие рекомендации по топливу	5
4	Нормы, инструкции и правила	5
5	Эксплуатация	6
5.1	Правила техники безопасности при эксплуатации.....	6
5.2	Рекомендации по эксплуатации.....	6
5.3	Включение котла.....	7
5.4	Рекомендации по загрузке топлива и чистке.....	8
6	Выключение котла	9
6.1	Прекращение работы котла.....	9
7	Чистка и техническое обслуживание	9
7.1	Правила техники безопасности при техническом обслуживании и чистке.....	9
7.2	Общие указания по техническому обслуживанию и чистке.....	9
7.3	Чистка котла.....	10
7.4	Удаление отложений смолы.....	11
7.5	Положение камней в топочной камере.....	12
7.6	Проверка рабочего давления, долив воды и удаление воздуха.....	12
7.6.1	Указания по безопасности для проверки.....	12
7.6.2	Проверка рабочего давления.....	13
7.6.3	Долив воды и удаление воздуха из отопительной системы.....	13
7.7	Проверка термической защиты.....	13
8	Неисправности и их устранение	14
9	Охрана окружающей среды и утилизация	15
10	Приложение	16
10.1	Технические характеристики.....	16
10.2	Характеристики дымовых газов.....	16

1 Пояснения условных обозначений и указания по безопасности

1.1 Пояснения условных обозначений

Предупреждения

Выделенные слова в начале предупреждения обозначают вид и степень тяжести последствий, наступающих в случае непринятия мер безопасности.

Следующие слова определены и могут применяться в этом документе:



ОПАСНО:

ОПАСНО означает получение тяжелых, вплоть до опасных для жизни травм.



ОСТОРОЖНО:

ОСТОРОЖНО означает возможность получения тяжелых, вплоть до опасных для жизни травм.



ВНИМАНИЕ:

ВНИМАНИЕ означает, что возможны травмы легкой и средней тяжести.

УВЕДОМЛЕНИЕ:

УВЕДОМЛЕНИЕ означает, что возможно повреждение оборудования.

Важная информация



Важная информация без каких-либо опасностей для человека и оборудования обозначается приведённым здесь знаком информации.

Другие знаки

Показание	Пояснение
▶	Действие
→	Ссылка на другое место в инструкции
•	Перечисление/список
–	Перечисление/список (2-ой уровень)

Таб. 1

1.2 Общие указания по технике безопасности

⚠ Указания для целевой группы

Эта инструкция предназначена для лиц, эксплуатирующих отопительную систему.

Выполняйте указания, содержащиеся во всех инструкциях. Несоблюдение инструкций может привести к имущественному ущербу или травмам людей вплоть до угрозы для жизни.

- ▶ Перед эксплуатацией прочитайте инструкции по эксплуатации котла, регулятора отопления и др. и сохраните их.
- ▶ Соблюдайте предупреждения и выполняйте указания по безопасности.

⚠ Общие указания по технике безопасности

Несоблюдение правил безопасной эксплуатации может привести к тяжёлым травмам вплоть до смертельного исхода, а также к повреждению оборудования и загрязнению окружающей среды.

- ▶ Монтаж, подсоединение к дымовой трубе, первый пуск в эксплуатацию, техническое обслуживание и ремонт должны выполнять только сотрудники специализированного предприятия.
- ▶ Котёл должны принять местные органы надзора.
- ▶ Проводите чистку в зависимости от интенсивности использования. Соблюдайте периодичность чистки, приведённую в главе "Чистка". Сразу же устраняйте выявленные недостатки.
- ▶ Проводите техническое обслуживание не реже одного раза в год. При этом проверьте исправную работу всей отопительной системы. Сразу же устраняйте выявленные недостатки.
- ▶ Внимательно прочитайте правила техники безопасности перед пуском в эксплуатацию.

⚠ Возможны повреждения из-за ошибок в управлении

Этот котёл не предназначен для эксплуатации детьми и лицами с ограниченными физическими, сенсорными или психическими способностями или имеющими недостаточно опыта и знаний.

Держите детей под присмотром и не позволяйте им играть с оборудованием.

⚠ Оригинальные запчасти

Предприятие-изготовитель не несет ответственности за ущерб, нанесенный вследствие использования неоригинальных узлов и деталей.

- ▶ Применяйте только оригинальные запчасти и дополнительное оборудование от изготовителя.

⚠ Опасность ожога/ошпаривания

Горячие поверхности котла, системы отвода дымовых газов и трубопроводов, выходящие топочные и дымовые газы, а также горячая вода, вытекающая из предохранительных устройств могут стать причиной ожогов и ошпаривания.

- ▶ Дотрагивайтесь до горячих поверхностей только в защитных перчатках.
- ▶ Осторожно открывайте двери котла.
- ▶ Перед выполнением любых работ с котлом дайте котлу остыть.
- ▶ Не оставляйте детей без присмотра вблизи от горячего котла.

⚠ Опасность отравления

- ▶ Недостаточный приток свежего воздуха в помещение может привести к опасным отравлениям дымовыми газами.
- ▶ Следите за тем, чтобы вентиляционные отверстия притока и вытяжки воздуха не были уменьшены в сечении или перекрыты.
- ▶ Запрещается эксплуатировать котёл, если неисправность не устранена.
- ▶ При утечке дымовых газов в помещение, где установлено оборудование, проветрите его, покиньте помещение и при необходимости вызовите пожарную команду.
- ▶ Сообщите в письменном виде в эксплуатационную службу о недостатках и опасностях.

⚠ Опасность повреждения оборудования из-за отклонений от минимального разрежения дымовой трубы

При высокой тяге возрастают выбросы вредных веществ, из-за чего возрастает нагрузка на котёл, и возможно его повреждение.

- ▶ Подключение к отводу дымовых газов и дымовая труба должны соответствовать действующим нормам и правилам.
- ▶ Обеспечьте поддержание в дымовой трубе необходимого разрежения дымовых газов.
- ▶ Поручите специалистам проверить наличие необходимого разрежения дымовых газов.

⚠ Взрывоопасные и горючие материалы

- ▶ Запрещается хранить горючие материалы или жидкости вблизи котла.
- ▶ Соблюдайте минимальные расстояния до горючих материалов.

⚠ Воздух для горения / воздух в помещении

- ▶ Воздух для горения не должен содержать агрессивные вещества (например, галогеносодержащие углеводороды, соединения хлора или фтора). Это позволит предотвратить коррозию.

⚠ Опасность повреждения оборудования высоким давлением

Из предохранительного клапана может вытекать вода во избежание повреждений от высокого давления.

- ▶ Никогда не перекрывайте предохранительные клапаны.
- ▶ Никогда не перекрывайте отопительный контур.
- ▶ Никогда не перекрывайте контур охлаждающей воды.

2 Информация об изделии

Настоящая инструкция содержит важную информацию о безопасном и правильном монтаже, пуске в эксплуатацию и техническом обслуживании котла.

Поскольку тепло получается при сгорании возобновляемого топлива, монтаж должен выполняться силами специализированного предприятия, получившего разрешение от соответствующего органа (например, министерства охраны окружающей среды).

2.1 Декларация о соответствии

ЕАС Это оборудование по своей конструкции и рабочим характеристикам соответствует нормам Евразийского таможенного союза. Соответствие подтверждено показанным здесь знаком.

2.2 Описание оборудования

Твердотопливный котёл Solid 2000H SFH 15 HNS представляет собой отопительный котёл с ручным управлением, нагрев которого происходит от сжигания каменного угля согласно EN 303-5.

При сжигании бурого угля и древесины могут не выполняться требования к дымовым газам (стандарты-ЕС).

С помощью регулятора горения задаётся температура котловой воды и ограничивается её максимальное значение. Заслонка первичного воздуха (соединённая с регулятором горения) регулирует подачу воздуха. За зольной дверью находится зольный ящик. Через дверь загрузочной камеры подаётся топливо. В холодном состоянии котёл можно чистить через заслонку загрузочной камеры. Термометр/манометр показывает температуру в котле и давление воды.

Котёл имеет теплоизоляцию. Изоляция снижает теплопотери. Одновременно она служит звукоизоляцией и обеспечивает бесшумную работу котла.



Котёл всасывает воздух, необходимый для горения, из окружающей среды. Котёл можно устанавливать и эксплуатировать только в помещениях с постоянным проветриванием!

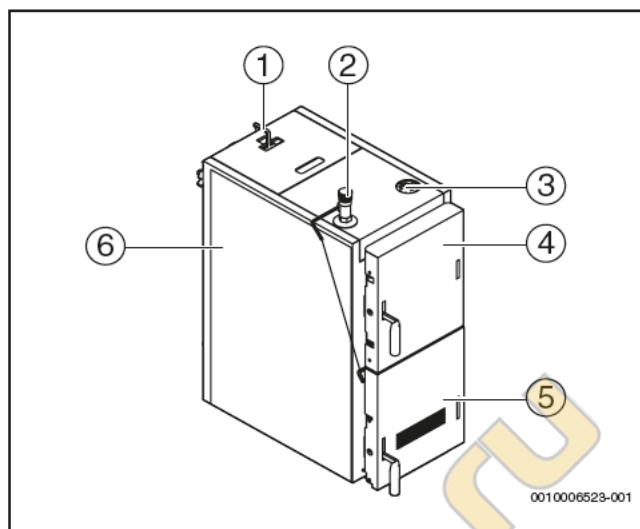


Рис. 1 Функциональные элементы котла

- [1] Тяга растопочной заслонки
- [2] Регулятор горения
- [3] Термоманометр
- [4] Дверь загрузочной камеры
- [5] Дверь камеры сгорания
- [6] Котёл с облицовкой

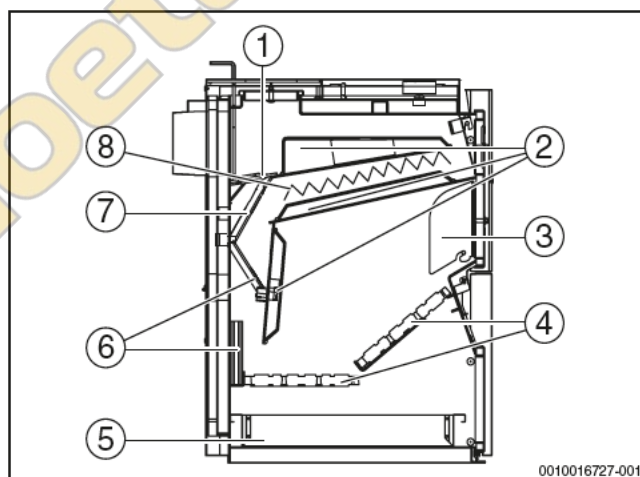


Рис. 2 Внутреннее устройство котла (показан в разрезе)

- [1] Растопочная заслонка
- [2] Поверхности нагрева
- [3] Заслонка загрузочной камеры
- [4] Решётки
- [5] Зольный ящик
- [6] Камни топочной камеры
- [7] Камень топочной камеры, верхний
- [8] Турбулятор

2.3 Предохранительный теплообменник

Котёл не оборудован предохранительным теплообменником (охлаждающим контуром). В странах, где действует стандарт ЕС, он должен обязательно устанавливаться в гидравлическую отопительную систему. При опасности перегрева срабатывает термическая защита, и через предохранительный теплообменник подаётся охлаждающая вода. Термическая защита снижает риск перегрева котла и, таким образом, опасность повреждения оборудования и травмирования людей.

2.4 Применение по назначению

Твердотопливный котёл Solid 2000H SFH 15 HNS представляет собой отопительный котёл, нагрев которого происходит в процессе сжигания каменного угля, бурого угля или дров. Он может применяться в коттеджах и многоквартирных домах. Далее для краткости он будет называться котёл. Для правильного применения котла учитывайте требования инструкции по эксплуатации и его параметры, приведённые на заводской табличке и в технических характеристиках. Установка котла в жилых помещениях и прихожих не разрешается. Котёл можно устанавливать и эксплуатировать только в помещениях с постоянным хорошим проветриванием. Разрешается применение котла только для нагрева воды в системе отопления и приготовления горячей воды. Котёл должен работать с минимальной температурой обратной линии 55 °С. Необходимо обеспечить, чтобы эта температурная граница поддерживалась соответствующими устройствами. Кроме того, обязательно требуется регулятор подачи дополнительного воздуха.

3 Общие рекомендации по топливу



ВНИМАНИЕ:

Травмирование персонала или повреждение оборудования из-за недопустимого топлива!

Недопустимое топливо повреждает котел и может вызвать образование вредных для здоровья веществ.

- ▶ Используйте только топливо, разрешенное производителем для данного изделия.
- ▶ **Не** используйте в качестве топлива пластмассу, бытовые отходы, химически обработанную древесину, макулатуру, древесную щепу, отходы коры и ДСП, а также пылевидные вещества.

Разрешено следующее топливо:

- По EN 303-5: каменный уголь типа орех 1 (20...40 мм) с теплотворной способностью 30 МДж/кг и влажностью < 20 %

Резервное топливо

- Натуральная древесина (дрова) с влажностью < 20 %, длиной 330 мм и диаметром 100 мм
- Бурый уголь

При сжигании бурого угля и древесины могут не выполняться требования к дымовым газам (стандарты ЕС).

Применение других видов топлива сокращает срок службы котла, а также не соблюдаются параметры топки (мощность, КПД, эмиссии и др.).

Кроме того, при сжигании кокса возникают значительно более высокие температуры.

Сушка и хранение

Содержащаяся в топливе вода испаряется при горении. Используемая для этого энергия теряется для отопления.

Высокая влажность оказывает значительное влияние на КПД котла. Котёл сжигает топливо при низких температурах и не достигает своей мощности. Кроме того, образуется смола, что повышает затраты на чистку и может привести к возгоранию в дымовой трубе.

Чтобы обеспечить чистое и правильное горение:

- ▶ Используйте только сухое топливо.
- ▶ Храните топливо в сухом, хорошо проветриваемом помещении.

Конденсация и смолообразование

Неправильная эксплуатация котла ведёт к чрезмерному образованию конденсата и смол. Из-за этого возможно повреждение котла и системы отвода дымовых газов.

Смола образуется при недостаточно высокой температуре сгорания. При низкой мощности, низкой температуре котла, влажной древесине и неправильно настроенных параметрах горения (мало воздуха для сжигания) не достигается температура горения в пламени. Несгоревшие остатки древесины загрязняют окружающую среду и остаются как отложения (сажа, смола) в котле и в системе отвода дымовых газов. Поэтому требуются дополнительные расходы на чистку и возможны повреждения установки.

При эксплуатации котла с температурой котловой воды ниже 65 °С или при сжигании топлива с высокой влажностью также происходит конденсация на поверхностях нагрева.

Точка росы продуктов сгорания составляет около 45 °С. Поэтому температура продуктов сгорания на поверхностях нагрева не должна быть < 55 °С.

Образование конденсата в загрузочной камере указывает на повышенное содержание влаги в топливе. В подобных случаях конденсат может образоваться даже при температуре > 55 °С.

Горение топлива с низкой температурой ведёт к образованию смол и может вызвать нарушение отвода дымовых газов из-за отложений сажи.

- ▶ Выполняйте инструкции по эксплуатации котла.
- ▶ Эксплуатируйте котёл с рекомендуемыми рабочими температурами (не меньше 65 °С).
- ▶ Эксплуатируйте котёл с разрешённым топливом.
- ▶ Отложения смол удаляйте на тёплом котле инструментами для чистки (входят в комплект поставки).

Расстояния



ОСТОРОЖНО:

Угроза жизни от взрыва и пожара!

Взрывоопасные и легковоспламеняемые материалы могут загореться и/или взорваться вблизи от горячего котла.

- ▶ Взрывоопасные и легковоспламеняемые материалы (бумага, шторы, одежду, растворители, краски и др.) нельзя хранить возле котла.
- ▶ Выдерживайте минимальное расстояние в 400 мм от горючих материалов.
- ▶ Минимальное расстояние 400 мм следует также выдерживать, если неизвестно, является ли материал горючим или взрывоопасным.
- ▶ Выдерживайте минимальное расстояние 50 мм до водопроводных труб.

4 Нормы, инструкции и правила



Для монтажа и эксплуатации отопительной системы:

- ▶ Соблюдайте нормы и правила для оборудования, действующие в той стране, где оно эксплуатируется.
- ▶ Соблюдайте параметры, приведённые на заводской табличке напольного котла.

5 Эксплуатация

5.1 Правила техники безопасности при эксплуатации

⚠ Возможно травмирование людей и/или повреждение оборудования из-за ошибок в управлении!

Ошибки в управлении могут привести к травмам людей и/или к повреждению оборудования вследствие нарушения работы.

- ▶ Обеспечьте доступ к оборудованию только тех лиц, которые умеют им правильно пользоваться.
- ▶ Обеспечьте, чтобы монтаж, пуск в эксплуатацию, техническое обслуживание и ремонт выполнялись сотрудниками специализированного предприятия, имеющими допуск к выполнению таких работ.

⚠ Опасность получения травм от вспышки!

- ▶ Не применяйте жидкое топливо для розжига или повышения мощности (бензин, керосин и др.).
- ▶ Никогда не сбрызгивайте и не поливайте огонь или угли горючими жидкостями.

⚠ Опасность получения травм открытыми дверьми котла!

- ▶ Держите закрытой дверь топочной камеры во время работы котла.

⚠ Возможно повреждение оборудования из-за неплотных соединений!

Неплотные двери и смотровые люки оказывают значительное влияние на горение и мощность котла из-за подсоса лишнего воздуха.

- ▶ Регулярно проверяйте наличие повреждений уплотнений, их эластичность и герметичность.

⚠ Опасность повреждения оборудования из-за неправильной эксплуатации!

Розжиг и эксплуатация без достаточного количества воды повредит котёл.

- ▶ Всегда эксплуатируйте котёл с достаточным количеством воды.

⚠ Возможно повреждение оборудования из-за несоблюдения минимальной температуры обратной линии!

Если температура обратной линии ниже минимального значения, то образуется конденсат, который может привести к повреждению котла.

- ▶ При первом пуске установите минимальную температуру обратной линии 55 °С и контролируйте её.

- ▶ При работе котла температура обратной линии не должна опускаться ниже этого минимального значения.

5.2 Рекомендации по эксплуатации

Продолжительность и интенсивность отопления зависит от многих факторов, например, от вида и количества топлива, тяги в дымовой трубе, температуры котла и бака-накопителя. Поэтому отопление и управление котлом могут отличаться в разных ситуациях.

Ознакомьтесь с котлом и найдите для себя лучший вариант работы с ним.

При эксплуатации отопительной системы выполняйте следующее:

- ▶ Летом режим нагрева воды ГВС должен использоваться целенаправленно и кратковременно.
- ▶ Эксплуатируйте котёл с температурой не более 85 °С и периодически контролируйте его.
- ▶ Котёл должен работать с минимальной температурой обратной линии 55 °С. Обеспечьте, чтобы эта температурная граница поддерживалась соответствующими устройствами.
- ▶ Котёл должны обслуживать только специалисты, которые прошли инструктаж и ознакомились с работой оборудования.
- ▶ Следите за тем, чтобы поблизости от работающего котла не находились без присмотра дети.
- ▶ Не используйте горючие жидкости для розжига и повышения мощности котла.
- ▶ Собирайте золу в несгораемую ёмкость с крышкой.
- ▶ Не кладите на котёл или поблизости от него горючие предметы и материалы (керосин, масло и др.), всегда держите их на безопасном расстоянии.
- ▶ Очищайте поверхность котла только поставляемыми изготовителем чистящими средствами.
- ▶ Эксплуатируйте котёл только с установленными в топочной камере камнями и решётками, а также с достаточным количеством воды.
- ▶ Уложите камни топочной камеры без зазора.
- ▶ Не открывайте дверь топки во время работы котла.
- ▶ Выполняйте требования инструкции по эксплуатации.
- ▶ Потребителю разрешается выполнять только следующие работы на котле:
 - пуск котла,
 - выключение котла,
 - чистка.

Любые другие работы должны выполнять только специалисты аттестованного сервисного предприятия.

Специалисты, монтирующие котёл, должны проинструктировать потребителя по управлению и правильной, безопасной эксплуатации котла.

- ▶ Котёл нельзя эксплуатировать при опасности взрыва, пожара, выделения горючих газов или паров (например, при наклеивании линолеума или PVC).
- ▶ Учитывайте горючесть строительных материалов.

5.3 Включение котла

Настройка регулятора горения

- ▶ Установите регулятор горения на 85 °С.
- ▶ Растопите котёл.
- ▶ Отрегулируйте натяжение цепи положением рычага (или укоротите цепь) так, чтобы воздушная заслонка при температуре котловой воды 85 °С была открыта с минимальным зазором, и цепь оставалась немного свободной.

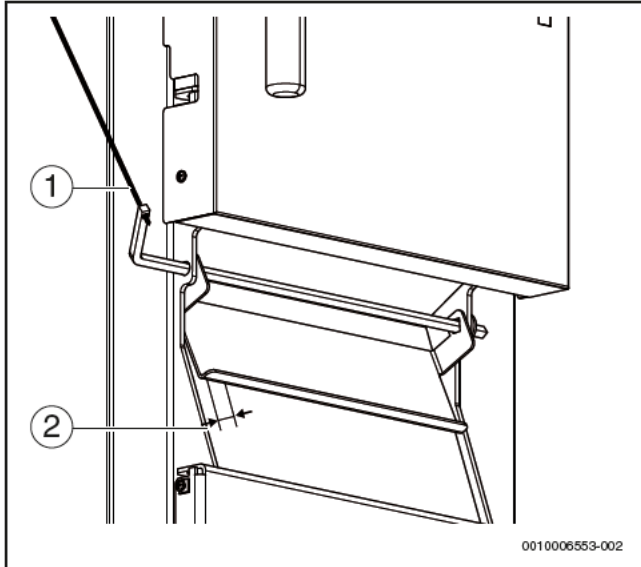


Рис. 3 Регулировка натяжения цепи

- [1] Цепь
- [2] Минимальный зазор воздушной заслонки регулируется винтом и устанавливается на заводе равным 5 мм.



Если воздушная заслонка закрыта при настройке регулятора горения (температура котловой воды 85 °С) до предустановленных 5 мм, то обеспечивается хорошее сгорание и снижается отложение смолы на поверхностях нагрева.

Заслонка вторичного воздуха

Положение заслонки вторичного воздуха влияет на горение.

- ▶ Отрегулируйте заслонку вторичного воздуха в соответствии с применяемым топливом.

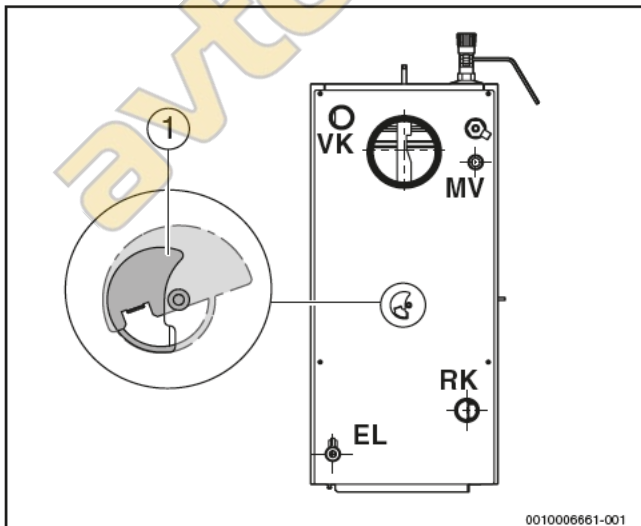


Рис. 4 Регулировка заслонки вторичного воздуха

- [1] Заслонка вторичного воздуха

Розжиг

- ▶ Удалите золу из топки.
- ▶ Закройте дверь топочной камеры.
- ▶ Откройте растопочную заслонку. Для этого вытяните тягу вверх [1] и сдвиньте влево для блокировки [2].

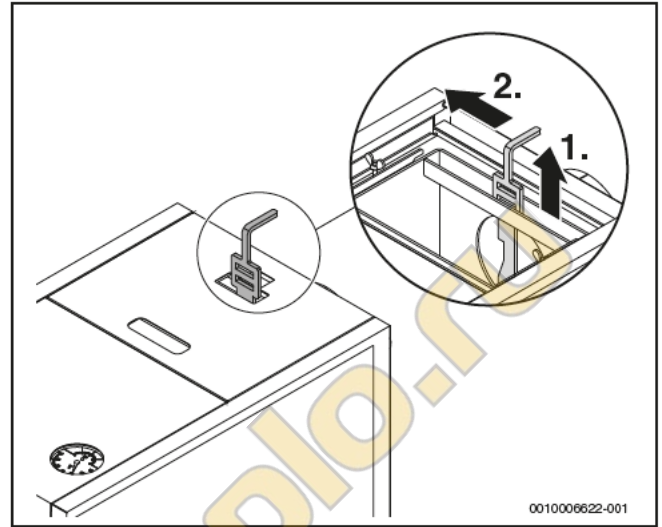


Рис. 5 Открытие растопочной заслонки

- ▶ Откройте дверь загрузочной камеры.
- ▶ Положите бумагу и необходимое количество дров для розжига на решётку.
- ▶ Зажгите топливо.
- ▶ Закройте дверь загрузочной камеры.

Через 15...20 минут (после появления основного огня):

- ▶ Постепенно заполните загрузочную камеру топливом.
- ▶ Закройте дверь загрузочной камеры.
- ▶ Закройте растопочную заслонку. Для этого сдвиньте тягу вправо [1] и опустите вниз для разблокировки [2].

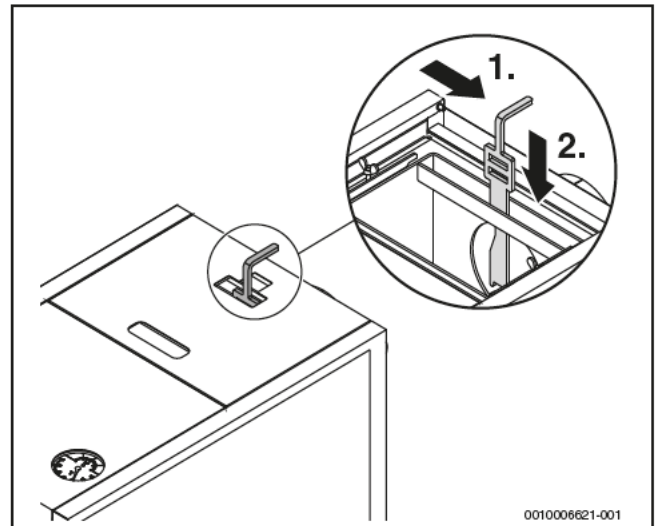


Рис. 6 Закрытие растопочной заслонки



Чтобы получить хорошее горение, ворошите топливо кочергой на решётках.

5.4 Рекомендации по загрузке топлива и чистке

Подача топлива

Рекомендации для максимальной мощности котла:

- Перед каждой загрузкой топлива очищайте решётки от золы.
- Загружайте большое количество топлива только после того, как в котле образовалось достаточное количество раскалённых углей.

В решётке угли от топлива большого размера (25... 50 мм) застревают легче, чем угли от топлива малого размера (8...25 мм).

Рекомендации для топлива большого размера (25...50 мм):

- Загрузите в котёл несколько раз небольшое количество топлива (5...8 кг).
- Загружайте котёл через короткие промежутки времени (2...3 часа).

Заполненный котёл может долго (например, всю ночь) работать без надзора с небольшой мощностью.

Горение 12 кг каменного угля размером 8...25 мм при мощности 15 кВт продолжается около 4 часов.

Загрузка топлива и чистка

- ▶ Разбейте пригоревшее топливо, слегка постукивая кочергой.

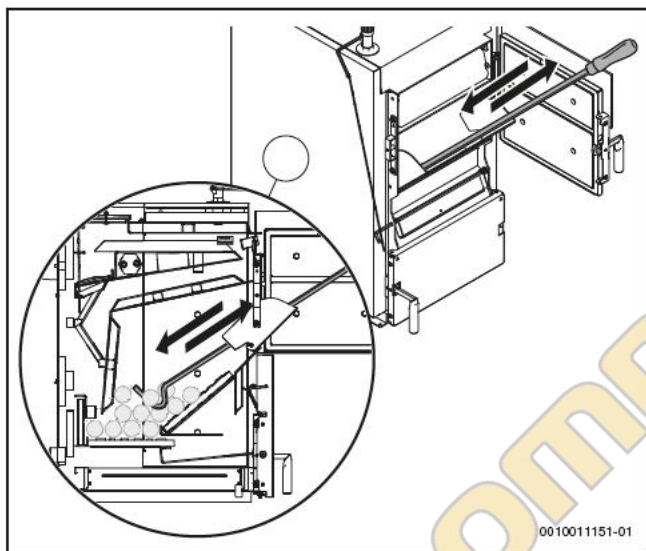


Рис. 7 Разбейте пригоревшее топливо кочергой

- ▶ Очистите решётки через дверь топочной камеры.

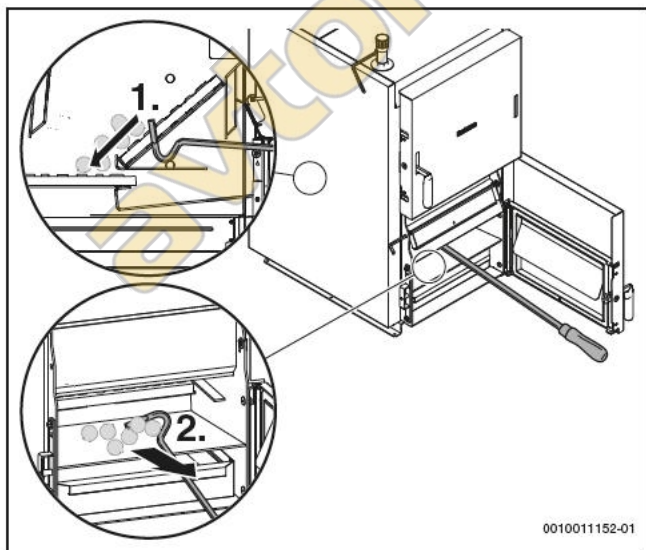


Рис. 8 Чистка решёток через дверь топочной камеры

- ▶ Ворошите угли на передней половине решётки. Очищайте пространство под пластиной [1] от золы.

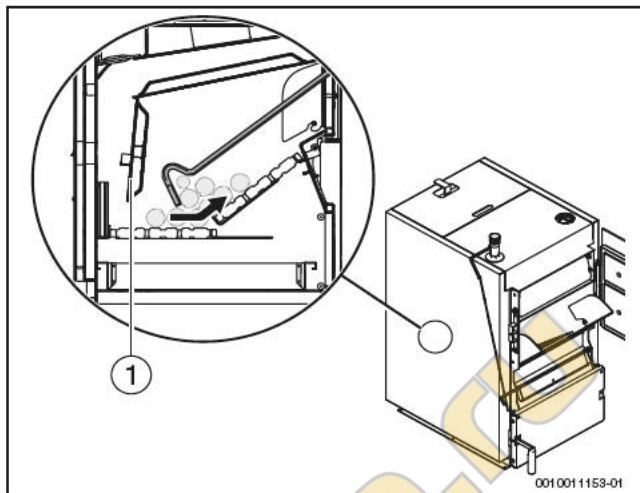


Рис. 9 Ворошите угли и очищайте пространство под пластиной

[1] Металлическая тонкая пластинка

- ▶ Загрузите топливо.



Загружайте большое количество топлива только после того, как в котле образовалось достаточное количество раскалённых углей.

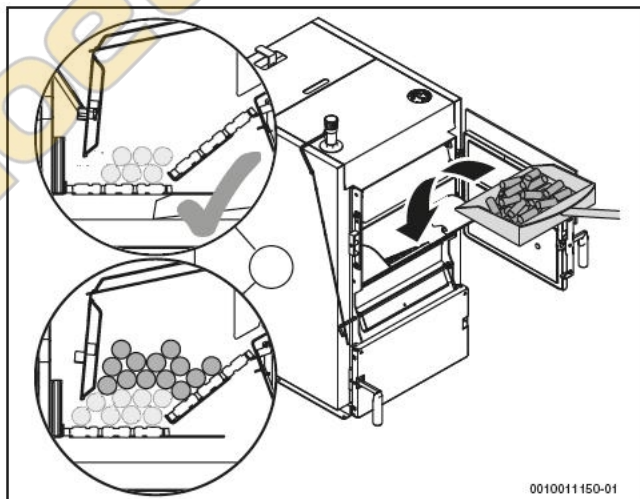


Рис. 10 Загрузка топлива на угли в котле

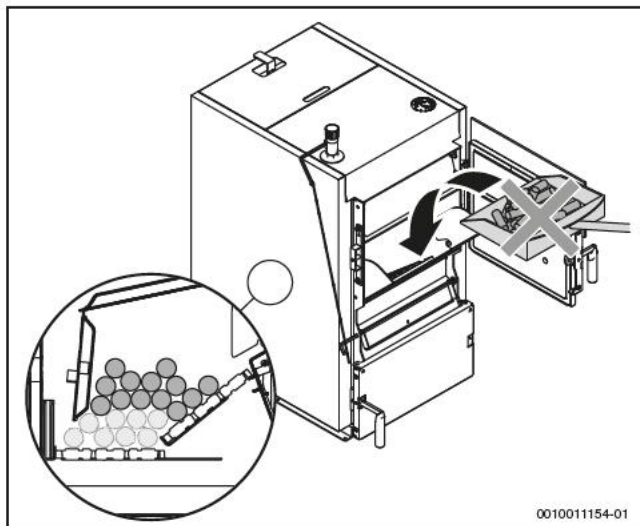


Рис. 11 Загрузка небольшого количества топлива

6 Выключение котла

6.1 Прекращение работы котла

УВЕДОМЛЕНИЕ:

Возможно повреждение оборудования в результате замерзания!

Если отопительная система находится в незащищенном от холода помещении и выключена, то при низких температурах она может замерзнуть.

- ▶ Защитите отопительную систему от замерзания, для чего специалисты сервисного предприятия должны слить воду из самой нижней точки трубопроводов отопления и горячего водоснабжения.
- или-
- ▶ Если используются средства защиты от замерзания, разрешённые изготовителем котла: каждые 2 года или после добавления воды в систему отопления проверяйте, обеспечивается ли необходимая защита от замерзания используемым антифризом.



Для прекращения эксплуатации котла дайте топливу полностью сгореть, не ускоряя процесс горения.

Временное прекращение работы котла

- ▶ Удалите остатки продуктов сгорания из решётки.
- ▶ Чистка зольного ящика.
- ▶ Выполните чистку загрузочной и топочной камеры.
- ▶ Закройте двери топочной и загрузочной камеры.

Прекращение эксплуатации котла на длительный срок

- ▶ Тщательно очистите отопительную систему при прекращении эксплуатации на длительный срок (например, в конце отопительного периода) (→ глава 7, стр. 9), так как отложения золы впитывают влагу. Влага образует с содержащимися в золе солями кислоту, которая разрушает котёл.
- ▶ Защитите отопительную систему от замерзания. Слейте воду из труб или заполните отопительную систему антифризом (учитывайте рекомендации изготовителя).



Узнайте у поставщика, какой антифриз разрешён для этого котла.

Выключение отопительного котла в случае аварии



ОСТОРОЖНО:

Угроза для жизни от ожогов!

В зависимости от количества топлива при сгорании может образоваться много горячих газов, которые могут привести к ожогам.

- ▶ Медленно открывайте дверцы котла.
- ▶ Обесточьте отопительную систему аварийным выключателем системы отопления или отключите соответствующий предохранительный автомат в здании.
- ▶ Разъясните потребителю действия в аварийной ситуации, например, при пожаре.
- ▶ **Никогда не подвергайте свою жизнь опасности. Собственная безопасность прежде всего.**

Действия при перегреве котла:

- ▶ Закройте воздушные заслонки.
- ▶ Закройте наружные отверстия притока воздуха для горения.
- ▶ Дайте котлу прогореть.
- ▶ Не тушите огонь водой.
- ▶ Не подкладывайте топливо.
- ▶ Обеспечьте отдачу тепла в отопительной системе.
- ▶ Поручите проверку оборудования специализированной фирме, имеющей разрешение на выполнение таких работ.

Действия при пожаре

- ▶ Закройте воздушные заслонки.
- ▶ Закройте наружные отверстия притока воздуха для горения.
- ▶ Вызовите пожарную команду.

После аварийной ситуации

- ▶ Поручите проверку оборудования специализированной фирме, имеющей разрешение на выполнение таких работ.

7 Чистка и техническое обслуживание

7.1 Правила техники безопасности при техническом обслуживании и чистке

⚠ Угроза здоровью из-за неправильного обслуживания и чистки!

Открытие двери топочной камеры во время топки ведёт к неконтролируемому выходу дымовых газов.

- ▶ Открывайте дверь топочной камеры только на потухшем и остывшем котле.

Перед открытием дверей котла:

- ▶ Закройте воздушные заслонки.
- ▶ Надевайте защитные перчатки при техническом обслуживании и чистке.

⚠ Возможно повреждение оборудования из-за неквалифицированного технического обслуживания и чистки!

Недостаточное или неквалифицированное техническое обслуживание может привести к повреждению или разрушению котла и к лишению гарантии.

- ▶ Регулярно удаляйте золу из котла.
- ▶ Проводите чистку котла минимум один раз в неделю.
- ▶ Обеспечьте регулярное, всеобъемлющее и квалифицированное техническое обслуживание отопительной системы.
- ▶ После чистки проверьте положение камней и решёток в топочной камере.

7.2 Общие указания по техническому обслуживанию и чистке

Регулярное квалифицированное техобслуживание отопительной системы позволяет поддерживать коэффициент полезного

действия и гарантирует высокую эксплуатационную безопасность и экологически безвредное сжигание топлива.

Применяйте только оригинальные запчасти от изготовителя. Изготовитель не несёт ответственности за повреждения, возникшие в результате применения запасных частей, поставленных не изготовителем.

7.3 Чистка котла

ВНИМАНИЕ:
Возможно повреждение оборудования из-за неправильной чистки!

- ▶ Не допускайте повреждения камней топочной камеры.
- ▶ Камни топочной камеры нельзя чистить проволочной щеткой.

i

Чистка отопительной системы зависит от качества топлива и условий окружающей среды.

- ▶ Не высыпайте горячую золу в пластмассовые емкости и контейнеры с мусором.

Отложения сажи и золы на внутренних стенках котла и на камнях топочной камеры снижают теплопередачу. Отложения, смолообразование и конденсация зависят от используемого топлива (у древесины выше, чем при сжигании угля), от тяги в дымовой трубе и от режима работы. Кроме того, из-за недостаточной чистки котла повышается расход топлива и возможно загрязнение окружающей среды.

Регулярная чистка гарантирует мощность котла.

Работы по чистке котла	Перед каждым розжигом	Минимум еженедельно	Минимум каждые 3 месяца
Удалите предметы, блокирующие решётку	X	-	-
Удалите золу из котла	X	-	-
Очистите скребком поверхности нагрева, топочную и загрузочную камеры	-	X	-
Очистите решётки подходящим инструментом (иначе возможно плохое горение из-за недостаточного доступа кислорода)	-	X	-
Очистите трубу отвода дымовых газов через смотровой люк	-	-	X

Таб. 2 Периодичность чистки котла

i

Неплотные двери и смотровые люки оказывают значительное влияние на горение и мощность котла из-за подсоса лишнего воздуха.

- ▶ Выполняйте чистку всегда перед началом топки и только при остывшей топочной камере.
- ▶ При чистке обязательно следите за уплотнением дверей и люков.
- ▶ Регулярно проверяйте наличие повреждений уплотнений дверей и их эластичность.

1. Откройте дверцу коллектора дымовых газов.

2. Отверните барашковые гайки и снимите крышку коллектора дымовых газов.
 3. Удалите растопочную заслонку и тягу.
 4. Выньте и очистите все камни топочной камеры.
- ▶ Очистите коллектор дымовых газов.
 - ▶ Закройте крышку коллектора дымовых газов.

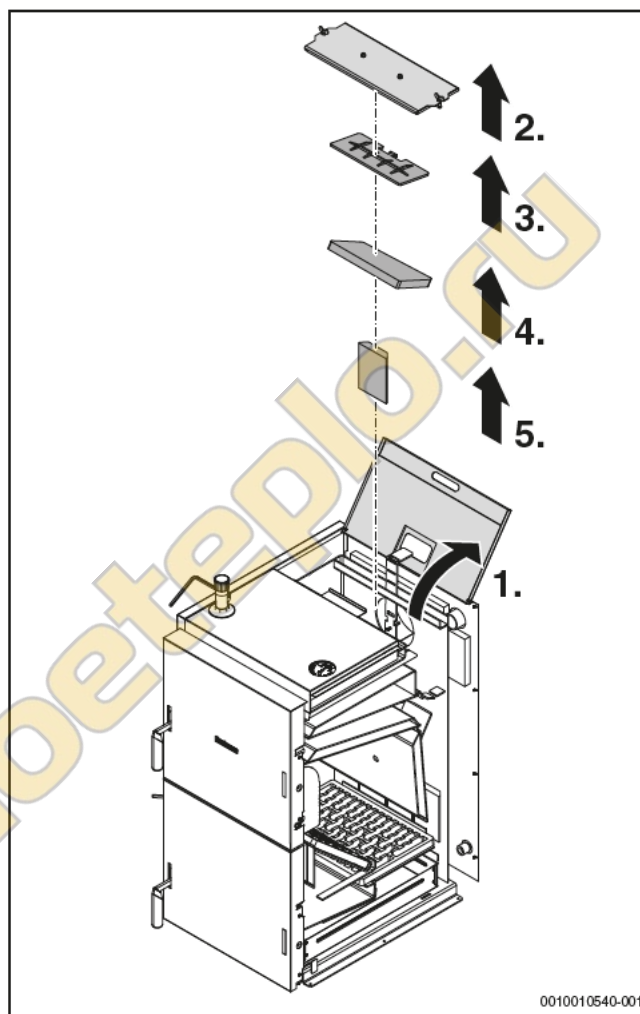


Рис. 12 Чистка коллектора дымовых газов

1. Откройте дверь загрузочной камеры [1] и выньте предохранительную заслонку [2].
2. Выньте и очистите турбулятор [4].
3. Откройте дверь топочной камеры и выньте зольный ящик [3].

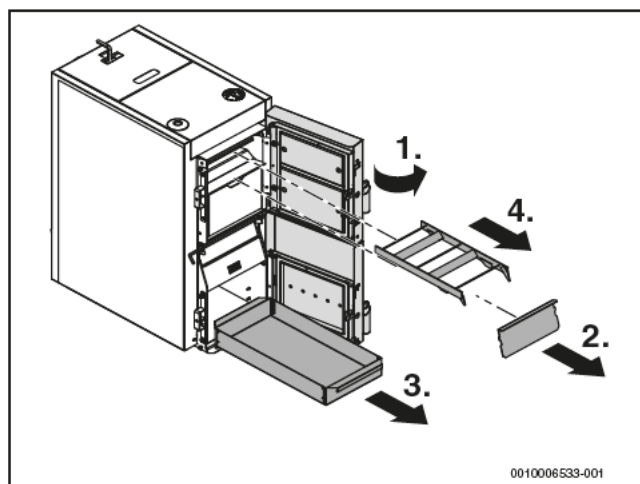


Рис. 13 Чистка зольного ящика и направляющих листов дымовых газов

- ▶ Задвиньте зольный ящик в топочную камеру.
- ▶ Демонтируйте решётки, очистите их и снова установите.

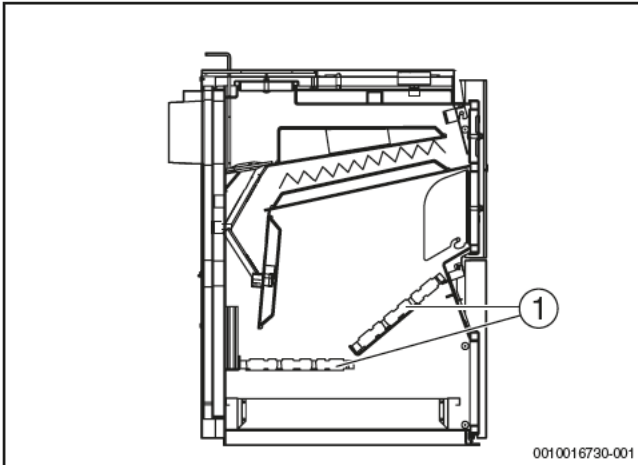


Рис. 14 Положение решёток

[1] Решётки



Для поддержания работоспособности и повышения срока службы регулярно поворачивайте решётки и меняйте местами друг с другом.

- ▶ Очистите скребком стенки топочной камеры.

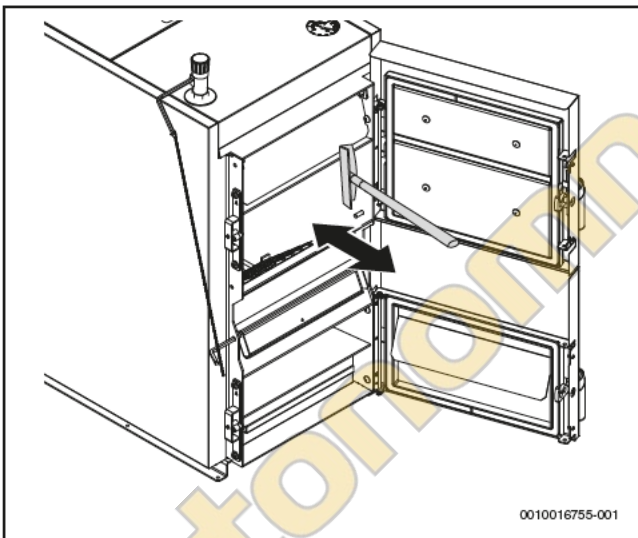


Рис. 15 Очистите скребком стенки топочной камеры.

- ▶ Выньте зольный ящик и очистите его от золы.
- ▶ Удалите остатки золы из топки.

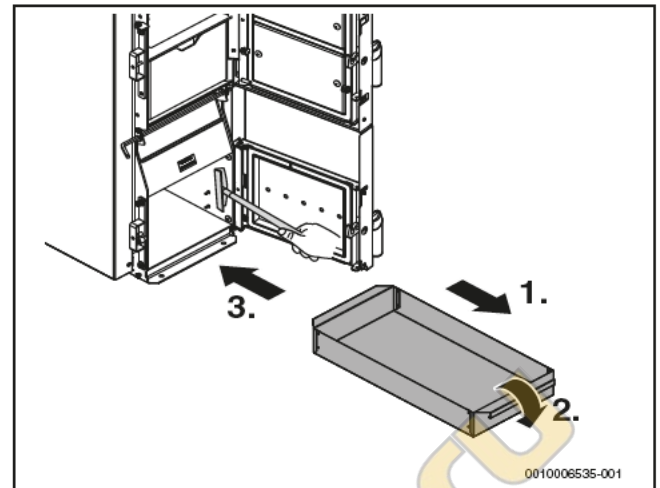


Рис. 16 Чистка скребком топочной камеры

- ▶ После чистки установите все детали.
- ▶ Проверьте, чтобы турбулятор был уложен в нижнем канал котла.
- ▶ Закройте крышки. При этом следите, чтобы уплотнения были правильно установлены.

7.4 Удаление отложений смолы



Угроза получения травм из-за высокой температуры котла!

- ▶ Дайте котлу остыть.
- ▶ Удалите отложения смолы со стенок, крышек и т. п.

Лёгкие отложения в загрузочной камере не оказывают влияние на мощность котла. Здесь не происходит теплопередача. Тщательно удаляйте отложения смолы в топочной камере и в коллекторе дымовых газов.

Отложения смолы в этой области образуются из-за нехватки воздуха для горения, низкой температуры горения, неправильной регулировки котла и др.

7.5 Положение камней в топочной камере



ВНИМАНИЕ:

Возможно повреждение оборудования из-за некавалифицированного технического обслуживания!

Неправильное положение или отсутствие камней в топке котла может привести к его повреждению или разрушению.

- ▶ После каждой чистки и при каждом контрольном осмотре котла проверьте положение камней в топочной камере.

Шамотные кирпичи топочной камеры

Встраиваемые детали и облицовка из шамота, керамики или бетона предназначены для изоляции и отвода горячих газов. Эти детали называются камнями топочной камеры. На них могут появляться трещины.

Образование трещин возможно из-за высокого перепада температур. Поверхностные трещины не ухудшают горение в котле и представляют собой нормальное явление.

При наличии выпавших кусков и широких трещин замените камни топочной камеры. Они могут отрицательно влиять на выбросы с дымовыми газами.

Камни находятся в топочной камере и в коллекторе дымовых газов.

Камни находятся на задней стенке топки. Они должны быть без зазора придвинуты друг к другу.

- ▶ После каждой чистки укладывайте камни на место. При этом следите за правильным расположением камней.
- ▶ Проверьте, чтобы все камни в топке плотно прилегали друг к другу.

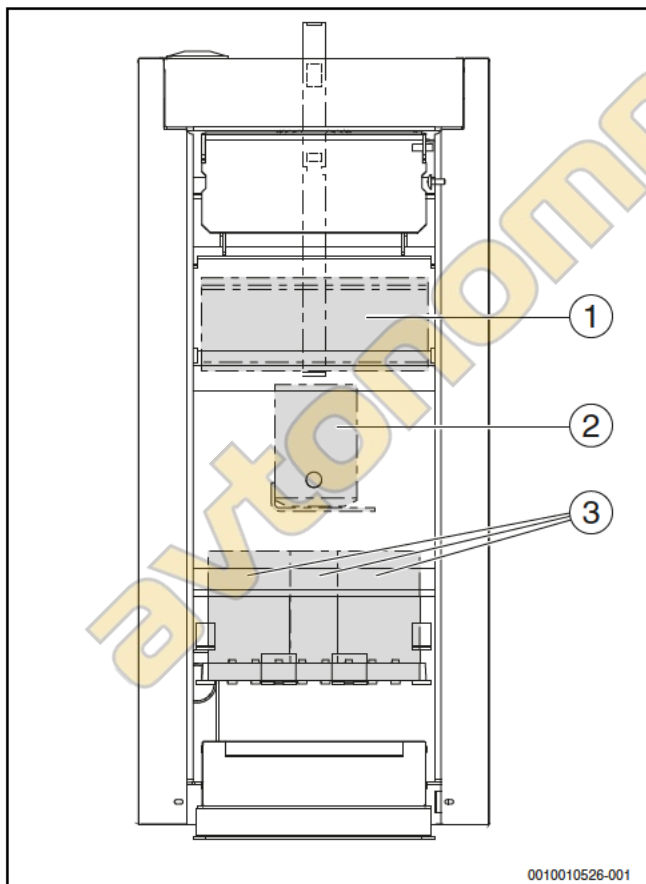


Рис. 17 Положение камней в топочной камере (вид спереди)

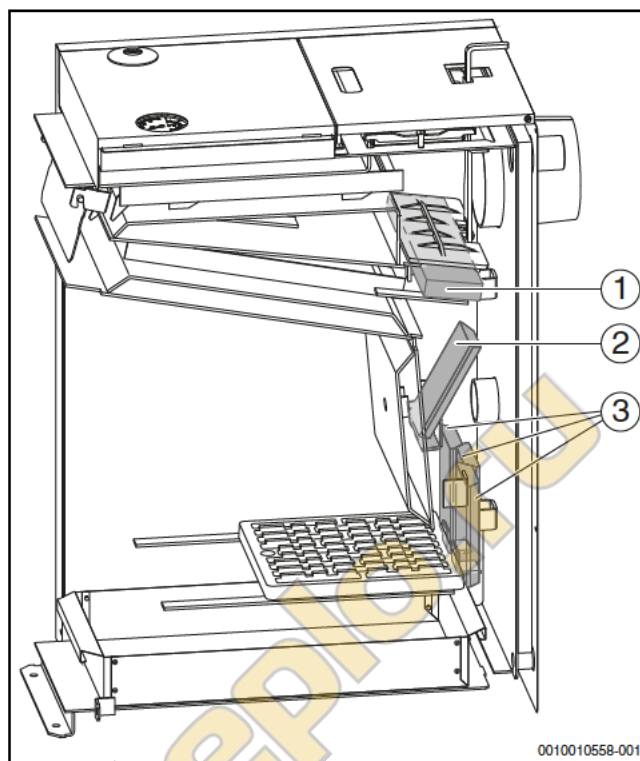


Рис. 18 Положение камней в топочной камере (вид сбоку)

Пояснения к рис. 17 и рис. 18:

- [1] Камень топочной камеры, верхний
- [2] Камень топочной камеры
- [3] Камни топочной камеры (нижние)

7.6 Проверка рабочего давления, доливание воды и удаление воздуха

Вода в отопительной системе значительно уменьшается в объёме в первые дни работы из-за выхода из неё газов. Поэтому образуются воздушные подушки, которые нарушают работу отопительной системы.

- ▶ Первое время в новой отопительной системе нужно ежедневно проверять рабочее давление, при необходимости доливать воду и удалять воздух из отопительных приборов.
- ▶ Затем проверяйте рабочее давление раз в месяц, при необходимости доливайте воду в отопительную систему и удаляйте воздух из отопительных приборов.

7.6.1 Указания по безопасности для проверки

Угроза здоровью из-за загрязнения питьевой воды!

- ▶ Соблюдайте национальные нормы и правила для предотвращения загрязнения питьевой воды (например, водой из отопительных систем).
- ▶ Выполняйте нормы EN 1717.

Возможно повреждение оборудования из-за частого добавления воды!

При частом добавлении воды отопительная система может выйти из строя в результате коррозии и образования накипи.

- ▶ Проверьте отсутствие протечек в отопительной системе и работоспособность расширительного бака.

Возможно повреждение оборудования из-за температурных напряжений!

При заполнении котла в тёплом состоянии температурные напряжения могут вызвать появление трещин. Котёл станет негерметичным.

- ▶ Заполняйте котёл только в холодном состоянии. Температура котла не должна превышать 40 °С.
- ▶ Заполняйте котёл только через устройство для заполнения на трубопроводе обратной линии отопительной системы.
- ▶ Выполняйте требования к воде для отопительной системы.

7.6.2 Проверка рабочего давления

Проверка отопительной установки приведена на примере закрытой отопительной системы. Для открытой отопительной системы действуйте в соответствии с местными нормами и правилами.

Специалист сервисной фирмы должен установить красную стрелку манометра на требуемое значение рабочего давления (минимум 1 бар) и занести это значение в таб. 3 на стр. 13.

- ▶ Проверьте рабочее давление.

Рабочее давление/качество воды	
Минимальное рабочее давление (долить воду, если меньше)	1 бар
Заданное рабочее давление (оптимальное значение)	1,2 бар
Максимальное рабочее давление отопительной системы (давление срабатывания предохранительного клапана)	2,5 бар
Требуется приготовление подпиточной воды	да/нет

Таб. 3 Рабочее давление

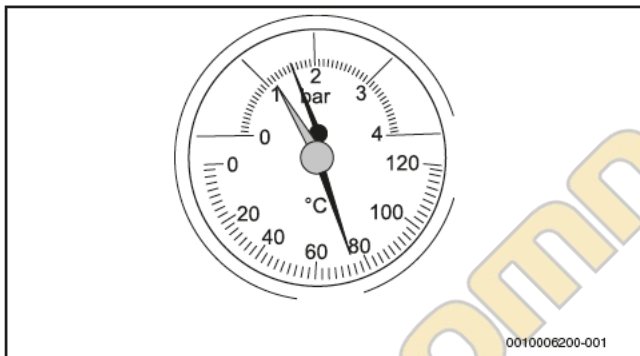


Рис. 19 Манометр для закрытых систем отопления

7.6.3 Долив воды и удаление воздуха из отопительной системы



Специалист сервисной фирмы должен показать вам, где находится устройство для заполнения, чтобы через него доливать воду в отопительную систему.

- ▶ Медленно заполняйте отопительную систему через устройство заполнения. При этом наблюдайте за показаниями манометра.

Когда достигнуто требуемое рабочее давление:

- ▶ Закройте устройство для заполнения.
- ▶ Выпустите воздух из отопительной системы через воздухоотводчики на отопительных приборах.

Если рабочее давление падает при выпуске воздуха:

- ▶ Долейте воду.

7.7 Проверка термической защиты



ОПАСНО:

Возможно ошпаривание горячей водой!

- ▶ Выполняйте функциональные испытания в соответствии с требованиями изготовителя.

Устройство термической защиты в сочетании с предохранительным теплообменником обеспечивает надёжную работу котла при недостаточном отборе тепла, т. е. когда отопительная система не может вывести тепло из котла. Минимальное давление охлаждающей воды для термической защиты 2,0 бар (максимальное 6,0 бар). Объёмный расход должен быть не менее 11 л/мин. На подводе охлаждающей воды нельзя устанавливать запорную арматуру.

- ▶ Ежегодно проверяйте термическую защиту предохранительного теплообменника в соответствии с требованиями фирмы-изготовителя.
- ▶ Проверьте поток охлаждающей воды на сливе. Для этого измерьте расход воды.

Если проверка показала, что термическая защита не открывает поток охлаждающей воды или её пропускная способность мала:

- ▶ Поручите специалистам заменить термическую защиту.

Запрещаются любые изменения настроек.

8 Неисправности и их устранение



Лицам, эксплуатирующим котёл, разрешается выполнять ремонт, представляющий собой только простую замену деталей, камней топочной камеры и уплотнительной ленты. Устранение неисправностей системы управления, системы отвода дымовых газов и гидравлики разрешается выполнять только специалистам сервисного предприятия.



При ремонте используйте только оригинальные запчасти от изготовителя.

Неисправность	Причина	Рекомендации
Низкая мощность котла	Низкая теплотворная способность используемого топлива. Влажность топлива > 20 %.	▶ Используйте рекомендуемое топливо с предписанной влажностью.
	Решётки загрязнены золой.	▶ Очистите решётки.
	Не соблюдались условия эксплуатации.	▶ Проверьте температуру обратной линии. ▶ Обратитесь в сервисную службу.
	Большая и маленькая тяга.	▶ Обратитесь в сервисную службу.
	Негерметичен коллектор дымовых газов или негерметична система отвода дымовых газов.	▶ Обратитесь в сервисную службу.
	Низкая температура котловой воды.	▶ Обеспечьте минимальную температуру обратной линии 55 °С регулировкой смесительного клапана.
	Мощность котла мала для этой отопительной системы.	▶ Обратитесь в сервисную службу.
	Неправильное топливо	▶ Используйте рекомендованное топливо. ▶ Ворошите угли.
	Недостаточная подача воздуха	▶ Обеспечьте достаточный приток свежего воздуха. ▶ Отрегулируйте воздушные заслонки согласно указаниям.
	Подсос воздуха через неплотности	▶ Проверьте герметичность закрытия смотровых люков и дверей котла. ▶ Обратитесь в сервисную службу.
	Низкая теплотворная способность топлива.	▶ При низкой наружной температуре используйте топливо с более высокой теплотворной способностью.
	Повреждены уплотнения двери (подсос воздуха через неплотности).	▶ Обратитесь в сервисную службу.
Сильное образование конденсата в загрузочной камере котла	Коллектор дымовых газов и топочная камера загрязнены так, что почти отсутствует теплопередача.	▶ Очистите котёл.
	Неправильно установлены камни в топочной камере.	▶ Проверьте, положение камней в топке и отсутствие зазоров между ними.
Высокая температура котловой воды, вода в котле нагревается до точки кипения	Низкая температура котловой воды.	▶ Обеспечьте минимальную температуру обратной линии 55 °С регулировкой смесительного клапана.
	Непригодное или влажное топливо.	▶ Используйте рекомендованное топливо.
Высокая температура воды котле и одновременно низкая температура воды в системе отопления и в отопительных приборах	• Большое гидравлическое сопротивление, особенно в системах без насоса (гравитационное отопление).	▶ Проверьте загрязнение отопительной системы.
	• Неправильно отрегулирован смесительный клапан (повышение температуры обратной линии)	▶ Очистите фильтр перед насосом. ▶ Проверьте работу/настройки насоса. ▶ Отрегулируйте смесительный клапан.
Высокая температура котловой воды, вода в котле нагревается до точки кипения	• Слишком большая тяга в дымовой трубе	▶ Проверьте регулировку воздуха и тип топлива.
	• Неправильно отрегулирован смесительный клапан (повышение температуры обратной линии) • Высокая мощность котла	▶ Обратитесь в сервисную службу.

Неисправность	Причина	Рекомендации
Котёл пульсирует.	Низкая тяга в дымовой трубе	▶ Обратитесь к специалисту по дымовым трубам (очистить дымовую трубу).
	Подсос воздуха через неплотности	▶ Проверьте герметичность закрытия смотровых люков и дверей котла. ▶ Обратитесь в сервисную службу.
Долго загружается бак-накопитель	Мощность котла мала для этой отопительной системы.	▶ Обратитесь в сервисную службу.
	Ошибка в гидравлике.	▶ Обратитесь в сервисную службу.
	Ошибочная отопительная характеристика.	▶ Согласуйте отопительную характеристику с теплопотреблением.
В дымовой трубе образуется много конденсата.	Недостаточная изоляция дымовой трубы.	▶ Обратитесь в сервисную службу.
	Негерметичен коллектор дымовых газов или система отвода дымовых газов.	▶ Обратитесь в сервисную службу.
	Низкая температура дымовых газов.	▶ Обратитесь в сервисную службу.
Трещины в камнях топочной камеры.	Камни содержат определённое количество влаги.	▶ При наличии выпавших кусков и широких трещин:
		▶ Замените камни топочной камеры.

Таб. 4 Обзор неисправностей

9 Охрана окружающей среды и утилизация

Защита окружающей среды—это основной принцип деятельности предприятий группы Bosch.

Качество продукции, экономичность и охрана окружающей среды—равнозначные для нас цели. Мы строго соблюдаем законы и правила охраны окружающей среды.

Для защиты окружающей среды мы применяем наилучшую технику и материалы (с учетом экономических аспектов).

Упаковка

При изготовлении упаковки мы учитываем национальные правила утилизации упаковочных материалов, которые гарантируют оптимальные возможности для их переработки.

Все используемые упаковочные материалы являются экологичными и подлежат вторичной переработке.

Оборудование, отслужившее свой срок

Приборы, отслужившие свой срок, содержат материалы, которые можно отправлять на переработку.

Компоненты системы легко разделяются. Пластмасса имеет маркировку. Поэтому различные конструктивные узлы можно сортировать и отправлять на переработку или утилизировать.

10 Приложение

10.1 Технические характеристики

Технические характеристики приведены для сжигания каменного угля типа орех 1 (20...40 мм) с теплотворной способностью 30 МДж/кг и влажностью < 20 %. При сжигании бурого угля и древесины могут не выполняться требования к дымовым газам.

	Единицы измерения	Тип котла 15
Типоразмер котла/номинальная теплопроизводительность	[кВт]	15
Минимальная мощность котла	[кВт]	6
Класс котла или класс эмиссий	–	3
Коэффициент полезного действия котла	[%]	75
Теплотехнический КПД	[%]	80
Масса	[кг]	115
Количество воды	[л]	45
Допустимое рабочее давление	[бар]	1...2
Максимальное испытательное давление	[бар]	4,5
Максимальная температура котловой воды	[°С]	95
Рабочая температура	[°С]	60...90
Минимальная температура обратной линии	[°С]	55
Поверхности нагрева	[м ²]	1,02
Минимальное давление для предохранительного теплообменника	[бар]	2
Минимальный расход для предохранительного теплообменника	[л/мин]	11
Максимальная температура водопроводной воды на входе	[°С]	15
Проём загрузочной камеры, ширина × высота	[мм]	193 × 272
Объём загрузочной камеры	[л]	38
Продолжительность горения при номинальной теплопроизводительности	[ч]	4
Продолжительность горения при минимальной мощности котла	[ч]	12
Уровень шума	[дБ (А)]	55
Минимальный объём бака-накопителя	[л (дм ³)]	750

Таб. 5 Технические характеристики

10.2 Характеристики дымовых газов

	Единицы измерения	Тип котла 15
Температура дымовых газов (в трубе отвода дымовых газов) ¹⁾	[°С]	245
Необходимая тяга ± 3 Па	[Па]	18
Весовой поток дымовых газов при номинальной мощности	[г/с]	15,7
Содержание CO ₂	[%]	12

1) Температура дымовых газов может быть выше, что зависит от условий окружающей среды и степени чистоты котла.

Таб. 6 Характеристики дымовых газов

Алфавитный указатель

В	
Выключение котла.....	9
Д	
Декларация соответствия	4
Директивы	5
З	
Заслонка вторичного воздуха	7
Защита окружающей среды	15
К	
Камни топочной камеры	12
Н	
нормы	5
О	
Описание оборудования	4
П	
Подача топлива	8
предписания	5
Прибор, отслуживший свой срок	15
Р	
Рабочее давление	12
Регулятор горения	7
Розжиг	7
Т	
Термическая защита	13
Технические характеристики	16
У	
Упаковка	15
Утилизация	15
Х	
Характеристики дымовых газов	16
Ч	
Чистка и техническое обслуживание	8, 9



avtonomnoeteplo.ru



avtonomnoeteplo.ru

Российская Федерация

ООО "Бош Термотехника"
Вашутинское шоссе, 24
141400 г. Химки, Московская область
Телефон: (495) 560 90 65
www.bosch-climate.ru

Республика Беларусь

ИП ООО "Роберт Бош"
67-712, ул. Тимирязева
220035, г. Минск
Телефон: (017) 396 34 01
www.bosch-climate.by

Казахстан

ТОО "Роберт Бош"
ул. Муратбаева, 180
050012, Алматы, Казахстан
Телефон: 007 (727) 331 31 00
Факс: 007 (727) 331 48 28
www.bosch-climate.kz