



Газовый стационарный котел

R lux

ТЕХНИЧЕСКИЙ ПАСПОРТ

**Инструкция по установке,
эксплуатации и обслуживанию**

Производитель: DAKON, 79401 Крнов, Ве Врбине 3, Чешская республика

СОДЕРЖАНИЕ

Предупреждения	3
Общее описание котла	3
Термостат продуктов сгорания	4
Сигнализация помехи	4
Разделение котлов Р lux в зависимости от системы регуляции	5
Эксплуатация котла	5
Установка котла	6
Главные обязанности сервисного механика	6
Правила эксплуатации	6
Введение котла в эксплуатацию	6
Отключение котла	7
Техобслуживание	7
Ремонт	7
Правила безопасности	7
Технические параметры	8
Щит управления котлов Р 18, 22, 26, 30 lux	9
Щит управления котлов Р 50 lux HL	10
Панели котла	10
Принадлежности котлов Р lux	12
Особые принадлежности котлов Р lux	12
Запчасти котлов Р 18, 22, 26, 30 lux в исполнении с марта 1999г	12
Запчасти котла Р 50 lux HL в исполнении с марта 1999г	15
Электросхемы котлов Р lux	17

Уважаемые заказчики, благодарим Вас за использование нашего изделия.

Стальные водогрейные газовые котлы DAKON P lux изготавливаются мощностью 18, 22, 26, 30 и 50 кВт. Стационарные газовые котлы DAKON P lux - это автоматические водогрейные котлы с защитной и регулирующей автоматикой фирмы HONEYWELL, горелкой FURIGA или POLIDORO, с ионизационным контролем пламени.

Котлы оснащены датчиком, сигнализирующим утечку продуктов сгорания и могут быть установлены только в помещении, проветриваемом непосредственно на улицу. Одним из главных преимуществ этих котлов является возможность подключения дополнительного оборудования, способствующего улучшению регуляции отопительной системы, повышению срока службы котла, повышению экономии эксплуатации.

ПРЕДУПРЕЖДЕНИЯ:

- Изучив инструкцию по обслуживанию, Вы получите информацию о конструкции, управлении и безопасной эксплуатации котла.
- После распаковки котла проверьте полноту и укомплектованность поставки.
- Проверьте, отвечает ли тип котла требованиям по применению.
- Для каждой установки котла должен быть разработан проект.
- Установку может проводить только специалист с действительным уполномочием для данной деятельности.
- Подключение котла должно отвечать действующим правилам, нормам и инструкции по обслуживанию.
- Наладку и введение в эксплуатацию должен проводить сервисный механик с действительным уполномочием от изготовителя.
- Из-за неправильного подключения может возникнуть ущерб, за который изготовитель не несет ответственности.
- При техническом обслуживании и чистке должны соблюдаться предписанные инструкции.
- При возникновении неисправностей обратитесь к сервисному механику. Непрофессиональное вмешательство может повредить котел.
- С целью исправного функционирования, безопасной и долговременной эксплуатации рекомендуем проведение **профилактического контроля не реже 1 раза в год**.
- При долговременном отключении рекомендуем перекрыть газ и выключить электронапряжение.
- Для ремонта должны применяться только оригинальные запасные части.
- В случае неисправностей, возникших в результате непрофессиональной установки, несоблюдения правил, норм и инструкций по обслуживанию при монтаже и эксплуатации, изготовитель не несет ответственности за данные неисправности, и гарантия на них не распространяется.
- Котел запрещается перегревать!

ОБЩЕЕ ОПИСАНИЕ КОТЛА:

Стационарные газовые котлы DAKON P lux предназначены для отопления квартир, коттеджей и других небольших объектов при максимальном рабочем избыточном давлении отопительной воды 2 бара. Котлы сконструированы для сжигания природного газа. Котел устанавливается в самосплавную систему или систему с принудительной циркуляцией, отвод продуктов сгорания присоединяется к дымовой трубе.

Котел состоит из стального корпуса котла, газовой горелки, электропроводки и прерывателя тяги. Корпус котла изготовлен из стального листа при помощи сварки. Внутреннее пространство корпуса котла разделено водяными секциями на пути продуктов сгорания. На задней стене корпуса котла находятся патрубки с фланцами для входа и выхода отопительной воды и патрубок 1/2" для впускного и выпускного крана.

В передней части корпуса котла установлен патрубок с обратным клапаном 1/2" для монтажа манотерма и патрубок с тройной гильзой, в которой размещены датчики температуры отопительной воды и котлового термостата. Вокруг корпуса котла размещена теплоизоляция, изготовленная из безвредных материалов.

В нижней части котла расположена горелка FURIGAS или POLIDORO. Управление и регулировка котла осуществляется газовой арматурой с электроникой HONEYWELL. Горелка установлена в камере сгорания, в которой происходит сжигание смеси газообразного топлива с воздухом. Отвод и течение продуктов сгорания в дымоход обеспечивается прерывателем тяги. В данном прерывателе тяги установлен датчик, предохраняющий от утечки продуктов сгорания.

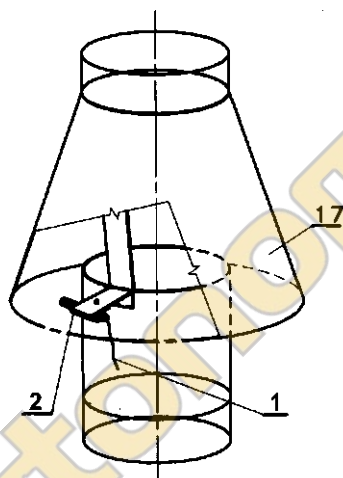
Под передней панелью и передней крышкой электропроводки размещена доска с печатной схемой, к которой можно присоединить термостат или программное устройство, печную заслонку, насос с термостатом минимума, временной выключатель добега насоса, термостат против замерзания и термостат наружной температуры.

ТЕРМОСТАТ ПРОДУКТОВ СГОРАНИЯ

На котлах P lux установлен термостат продуктов сгорания (TG 400), препятствующий длительной утечке продуктов сгорания в пространство вокруг котла через прерыватель тяги. При утечке продуктов сгорания термостат отключит котел, тем самым повышается безопасность эксплуатации котла.

Термостат продуктов сгорания размещен у котлов P 18-30 lux на передней крышке электропроводки (60) под передней панелью (2), у котлов P 50 lux – на щите управления. Датчик с капилляром проводится от термостата продуктов сгорания под верхней панелью, вдоль дымохода на кожух котла.

Установка датчика тяги проводится нижеописанным способом. В прерывателе тяги следует ослабить винт патрона для датчика термостата продуктов сгорания, датчик вложить в патрон и легко дотянуть. Во время монтажа датчика следите за сохранностью капилляра датчика. Установку термостата продуктов сгорания имеет право проводить только сервисный механик с действительным уполномочием от изготовителя. Термостат продуктов сгорания отрегулирован изготовителем.



- 1. датчик
- 2. держатель
- 17. прерыватель тяги

Рис. 1. Размещение датчика термостата продуктов сгорания

СИГНАЛИЗАЦИЯ ПОМЕХИ

На щите управления котла размещена сигнальная лампочка, которая сигнализирует выключение котла термостатом продуктов сгорания.

Помеха устраняется следующим способом:

- если котел отключился термостатом продуктов сгорания, следует проверить, не засорена ли дымовая труба и устранить помеху;
- после устранения помехи отблокировать термостат продуктов сгорания;
- при повторной блокировке котла рекомендуем вызвать сервисного работника.

Отблокировка термостата продуктов сгорания:

- снять черную крышку термостата;
- отблокировку можно провести после охлаждения датчика (через 10-15 минут);
- нажмите на красную кнопку и отблокируйте термостат продуктов сгорания.

Если включены управляющие термостаты, котел опять начнет работать.

РАЗДЕЛЕНИЕ КОТЛОВ P lux НА КОТЛЫ С ОДНО- И ДВУХСТУПЕНЧАТОЙ РЕГУЛЯЦИЕЙ

Стационарные газовые котлы P lux производятся в следующих вариантах:

- 1 с одноступенчатой регулировкой мощности
P 18 lux, P 22 lux, P 26 lux, P 30 lux
2. с двухступенчатой регулировкой мощности (с обозначением **HL**)
P 18 lux HL, P 22 lux HL, P 26 lux HL, P 30 lux HL, P 50 lux HL

Замечание: котел P 50 lux выпускается только с двухступенчатой регулировкой мощности

Первый вариант предоставляет возможность включить котел только на номинальную мощность, т.е. при включении главного выключателя котла в положение 1 и в положение 2 (на щите управления) котел включится только на номинальную мощность. Котел регулируется котловым и комнатным термостатом.

Второй вариант позволяет включить котел на номинальную или на сниженную мощность. Котлы с двухступенчатой регулировкой обозначаются P lux HL. При включении главного выключателя в положение 1 котел работает на номинальную мощность, при включении в положение 2 – на сниженную мощность (60%). Применение двухступенчатой регулировки котла позволяет повышать эффективность отопления, снижая мощность котла во время переходного периода и в теплую зиму и соответственно **н о п о в ы ш а я** при большом понижении температуры или при подготовке горячего водоснабжения (ГВС) в комбинации с бойлером.

Система HL позволяет расширить возможности котлов:

1. Регулировка давления газа – давление газа на выходе поддерживается на постоянной величине при обоих мощностях несмотря на колебание давления на входе.
2. Мощность котла можно регулировать выключателем или наружным термостатом. Номинальная мощность устанавливается подключением напряжения в катушку HIGH-LOW (на главном выключателе положение 1). Выключением напряжения в катушку HIGH-LOW номинальная мощность понижается на сниженную (на главном выключателе положение 2). Система HIGH-LOW при переключении главного выключателя из положения 1 в положение 2 выключит котел и снова включит уже на сниженную мощность, что сигнализируется лампочкой PROVOZ II. При включении котла в режим 2 и при установке и включении наружного термостата будут гореть обе сигнальные лампочки PROVOZ I и PROVOZ II, а котел будет **р а б о т а т ь** на номинальную мощность. Система HIGH-LOW представляет собой выгодный элемент бесшумной регулировки, повышающий КПД и удлиняющий срок службы котла.
3. Регулировка мощности котла с помощью наружного термостата очень удобна для автоматического выбора мощности котла (котел работает в положении 2 главного выключателя, т.е. на 60% мощности). Наружный термостат измеряет температуру наружного воздуха, при понижении температуры в зимний период ниже заданной температуры (например, -3°C) переключит котел на номинальную мощность. На наружном термостате можно установить температуру в интервале от + 8°C до - 8°C и присоединить доску с печатными схемами.

ЭКСПЛУАТАЦИЯ КОТЛА

Котлы P lux могут управляться комнатным термостатом, котловым термостатом или другими элементами управления. Старт заданной мощности котла проводится искрой высокого напряжения и предохраняется ионизацией пламени.

Котел P 50 lux оснащен зажигающей горелкой, которая автоматически зажигается при включении котла (например, при установлении требуемой температуры на котловом термостате) и от которой при повышении давления газа происходит зажигание главной горелки (POLIDORO), при этом загорается сигнальная лампочка PROVOZ 1 (РЕЖИМ 1). После выключения главной горелки выключится и зажигающая горелка.

При сбое зажигания закрывается газовая арматура, ее открытие можно провести вручную с помощью кнопки RESET на автоматике HONEYWELL, которая размещена под передней панелью, у котла P 50 lux – на щите управления

Термостаты передают импульсы для включения или отключения котла

Особые принадлежности к котлам P lux легко присоединяются через подготовленные коннекторы и расширяют функции котла

УСТАНОВКА КОТЛА

- Котел должен быть установлен сервисной фирмой с действительным удостоверением, позволяющим проводить установку и ремонт газовых приборов. Для установки котла должен быть разработан проект в соответствии с действующими нормами. Котел может быть подключен только к отопительной системе, выполняющей требования всех действующих норм
- Введение в эксплуатацию и ремонт имеет право проводить механик с действительным удостоверением от изготовителя
- Недалеко от котла должна быть электрическая розетка 230 В/50 Гц, отвечающая электроустановочным нормам
- Котлы можно эксплуатировать при температуре воды в отопительном контуре от 40°C до 90°C. Наладку котла может проводить только сервисный механик, имеющий действительное удостоверение от изготовителя
- Для регулировки котла рекомендуется применять термостаты и программные устройства, указанные в особых принадлежностях котла
- В помещении, в котором находится котел, должно быть свободное отверстие площадью до 5дм² (1 дм²/10 кВт мощности котла) для обеспечения постоянной подачи воздуха, необходимого для эксплуатации котла
- Для защиты от низкотемпературной коррозии рекомендуем установить в отопительную систему смесительное устройство. При установке данного устройства следует руководствоваться инструкцией изготовителя и проектировщика системы отопления

ГЛАВНЫЕ ОБЯЗАННОСТИ СЕРВИСНОГО МЕХАНИКА

- Провести установку котла согласно действующих норм и предписаний, а также инструкции изготовителя
- Провести проверку элементов управления, предохранения, проверить правильное задание температур и работу котлового и блокировочного термостатов
- Проверить работу термостата продуктов сгорания, герметичность дымохода и тягу дымовой трубы
- Тщательно ознакомить потребителя с обслуживанием котла

ПРАВИЛА ЭКСПЛУАТАЦИИ:

Обслуживание котла проводится только совершеннолетними лицами, ознакомленными с его функцией и управлением. Ознакомление с обслуживанием обязан провести сервисный механик после введения котла в эксплуатацию.

При опасности возникновения горючих (взрывных) газов или паров необходимо вовремя отключить котел из электрической сети и перекрыть подачу газа (например: при окраске, склеивании линолеума и т.п.).

При отключении электрического тока функция газовой арматуры прекращается. После восстановления электротока котел включается автоматически.

ВВЕДЕНИЕ КОТЛА В ЭКСПЛУАТАЦИЮ:

Перед введением котла в эксплуатацию следует проверить:

1. наполнение отопительной системы водой и давление в системе;
2. обезвоздушивание системы;
3. наладку термостатов;
4. давление газа на входе;
5. отвод продуктов сгорания;

6. подключение к электросети;
7. герметичность газоваода от задвижки до горелки

Тщательно испытанный и проверенный котел можно ввести в эксплуатацию следующим образом:

- 1 Воткните вилку в розетку
- 2 Откройте вентили для отопления и газа
- 3 На комнатном термостате или программном устройстве установите требуемую температуру
4. Проверьте отблокировочную кнопку нажатием
- 5 Выберите температуру отопительной воды в диапазоне 40°C - 90 °С.

Подготовленный таким образом котел работает автоматически.

ОТКЛЮЧЕНИЕ КОТЛА

Котел можно выключить на короткое время выключателем на комнатном термостате или программном устройстве.

Долговременное отключение котла в зимнее время проводите снижением температуры на комнатном термостате или программном устройстве на температуру минимально 5°C, чтобы не допустить замерзания котла

Во время длительного отключения котла в летнее время рекомендуем закрыть газовый кран и отключить котел от электросети

ТЕХОБСЛУЖИВАНИЕ

Техобслуживание котла P l ux должно проводиться **с перерывами раз в год** сервисным работником. Во время регулярного техобслуживания необходимо проверить все элементы системы управления и предохранения, очистить газовый фильтр, встроенный в газовую арматуру

Одновременно проверяется и герметичность всех соединений газо- и водопровода

Чистку камеры сгорания и путей продуктов сгорания может проводить только сервисный механик. Поверхность котла чистится обычным моющим средством. Во время чистки котла следует вытянуть вилку из розетки

РЕМОНТ

Ремонт котла имеет право проводить только уполномоченный сервисный механик

ПРАВИЛА БЕЗОПАСНОСТИ

При установке, эксплуатации и обслуживании котла следует руководствоваться действующими в данной области нормами и правилами, а также нижеследующими правилами:

- обслуживать котел согласно настоящей инструкции по эксплуатации;
- обслуживание котла должно проводиться только совершеннолетними лицами;
- котел запрещается устанавливать в ванных комнатах и душевых;
- при опасности возникновения горючих (взрывных) газов или паров необходимо вовремя отключить котел из электрической сети и перекрыть подачу газа;
- перед котлом должна быть установлена газовая заслонка, доступная для потребителя;
- не удлинять каким-либо способом пути продуктов сгорания в дымоходе (тем самым повышается возможность возникновения конденсата в дымоходе), один раз за отопительный сезон проверять состояние дымохода;
- изготовитель и торговая организация не несут ответственность при возникновении ущерба из-за воздействия продуктов сгорания на дымовую трубу, нестойкую по отношению к конденсату продуктов сгорания;
- минимальное допустимое расстояние между внешним корпусом котла и средне- и низкотемпературными материалами (которые после зажигания без подачи дополнительной теплоты угаснут - степень горючести В₁, С₁ и С₂) должно быть 200мм. Минимальное расстояние для высокогорючих материалов (после зажигания горит и

сгорит - степень горючести С₃) двойная - 400мм Расстояние 400 мм должно соблюдаться и в том случае, если степень горючести материала неизвестна

- котел следует устанавливать на негорящий пол или негорящую, теплоизолированную подкладку, превышающую периметр котла впереди минимально на 300 мм, на остальных сторонах – на 100 мм;
- в помещении, в котором находится котел, должно быть свободное отверстие площадью до 5дм² (1 дм²/10 кВт мощности котла) для обеспечения постоянной подачи воздуха, необходимого для эксплуатации котла;
- в помещении расположения котла запрещается складировать горючие материалы

Запрещается применение газовых котлов для целей, отличных от описанных в данной инструкции. Запрещается выводить из действия термостат продуктов сгорания.

Замечание!

- Изготовитель рекомендует максимальное нарастание давления в закрытой отопительной системе при изменении температуры отопительной воды от 10°С до 90°С не более 60 кПа При большем нарастании давления в диапазоне данных температур сокращается срок службы котла В закрытых системах отопления рекомендуем обозначить на стекле манотерма значение минимального давления при температуре воды 10°С-15°С и значение давления при достижении температуры воды 95°С Если стрелка манотерма выйдет за обозначенные границы, следует устранить неполадку системы
- Для продолжения срока службы котла в системе с расширительным баком под давлением не допускайте образования низкотемпературной коррозии путей продуктов сгорания путем поддержания температуры в котле свыше 65°С (точка росы) с помощью смешивающего приспособления Если не устранена низкотемпературная коррозия, то котел корродирует со стороны продуктов сгорания, расширительный бак под давлением в большинстве случаев сократит срок службы котла

ТЕХНИЧЕСКИЕ ПАРАМЕТРЫ:

ТИП КОТЛА	P 18 lux	P 22 lux	P 26 lux	P30 lux	P 50 lux
Номинальная мощность (кВт)	18	22	26	30	48
Сниженная мощность (кВт)	11	13	16	18	29
Эффективность (КПД) (%)	89-92	89-92	89-92	89-92	89-92
Потребление (м ³ /ч)	1,4-2,2	1,6-2,7	2,0-3,2	2,4-3,7	3,5-5,5
Диаметр дым трубок (мм)	130	130	130	145	180
Объем воды (дм ³)	36	32	44	40	75
Масса (кг)	82	90	114	122	210
Количество форсунок	2	2	3	3	6
Диаметр форсунок (мм)	2,6	2,8	2,6	2,8	2,5
Давление на форсунках макс. (кПа)	1,46	1,42	1,22	1,36	1,40
миним	0,54	0,50	0,45	0,55	0,50
Топливо	природный газ				
Максимальное избыточное давление отопительной воды (кПа)	200				
Уровень шума dB (A)	48				
Номинальное избыточное давление газа (кПа)	1,8				
Внутренний диаметр присоединительных газопроводов	3/4"				
Впускной и выпускной патрубок	DN 50 мм снабжено фланцами				
Номинальное напряжение	230 В/50 Гц				
Потребляемая мощность (Вт)	15				
Высота (мм)	840				
Ширина – А (мм)	290	410		654	
Глубина (мм)	670				

Потеря давления при $\Delta t=15^{\circ}\text{C}$ (кПа)	5				
Средняя температура продуктов сгорания ($^{\circ}\text{C}$)	98	98	98	102	120
Макс температура воды на выходе из котла ($^{\circ}\text{C}$)	90				

Замечание:

- 1) у котлов без двухступенчатой регуляции HIGH-LOW на форсунках устанавливается только максимальное давление;
- 2) комнатный термостат или программное устройство всегда должны быть составной частью электромонтажа котла;
- 3) для защиты от низкотемпературной коррозии рекомендуем установить в отопительной системе смесительное оборудование. При монтаже данного оборудования следует руководствоваться инструкциями изготовителя и проектировщика отопления.

ЩИТ УПРАВЛЕНИЯ КОТЛОВ P 18, 22, 26, 30 lux

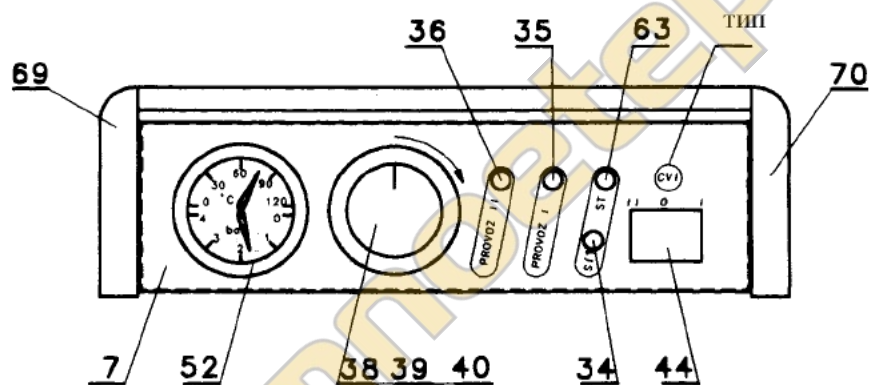


Рис. 2.

- 7 - щит управления
- 34 - белая сигнальная лампочка СЕТЬ (SIT)
- 35 - белая сигнальная лампочка РЕЖИМ I (PROVOZ I)
- 36 - белая сигнальная лампочка РЕЖИМ II (PROVOZ II)
- 38 - термостат TG 200
- 39 - ручка настройки термостата
- 40 - прокладка ручки настройки термостата
- 44 - переключатель С 1470 АВ
- 52 - термоманометр Т+G
- 63 - сигнальная лампочка термостата продуктов сгорания
- 69 - боковая панель левая
- 70 - боковая панель правая

ЩИТ УПРАВЛЕНИЯ КОТЛА Р 50 lux HL

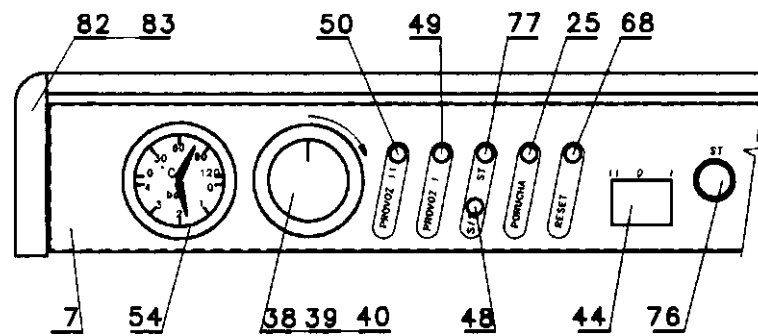


Рис. 3.

- 7 - щит управления
- 25 - сигнальная лампочка ПОМЕХА (PORUCHA)
- 38 - термостат TG 200
- 39 - ручка настройки термостата
- 40 - прокладка ручки настройки термостата
- 44 - переключатель С 1470 АВ
- 48 - белая сигнальная лампочка СЕТЬ (SIT)
- 49 - белая сигнальная лампочка РЕЖИМ I (PROVOZ I)
- 50 - белая сигнальная лампочка РЕЖИМ II (PROVOZ II)
- 54 - термоманометр T+G
- 68 - кнопка RESET
- 76 - термостат продуктов сгорания TG 400
- 77 - сигнальная лампочка термостата продуктов сгорания
- 82 - боковая панель левая
- 83 - боковая панель правая

ПАНЕЛИ КОТЛА

При демонтаже панелей котла соблюдайте следующий порядок:

1. снимите решетку (1);
2. снимите переднюю панель (2)

Решетка котла (1) присоединена двумя цапфами и пружинами в боковых панелях. Решетку снимем, захватив ее с обеих сторон и вытянув ее.

Передняя панель (2) закреплена к боковым панелям котла двумя цапфами и пружинами в нижней части панели и двумя цапфами в верхней части. В нижней части панели расположены прорезы для захвата панели рукой. Переднюю панель снимем с котла, захватив ее и потянув нижние цапфы из пружин, а затем верхние цапфы из отверстий.

Потребителю котла разрешается снимать только решетку (1) и переднюю панель (2) при отблокировании котла и открывать крышку котла для доступа к элементам управления котла.

ПАНЕЛИ КОТЛА Р 18, 22, 26, 30 lux

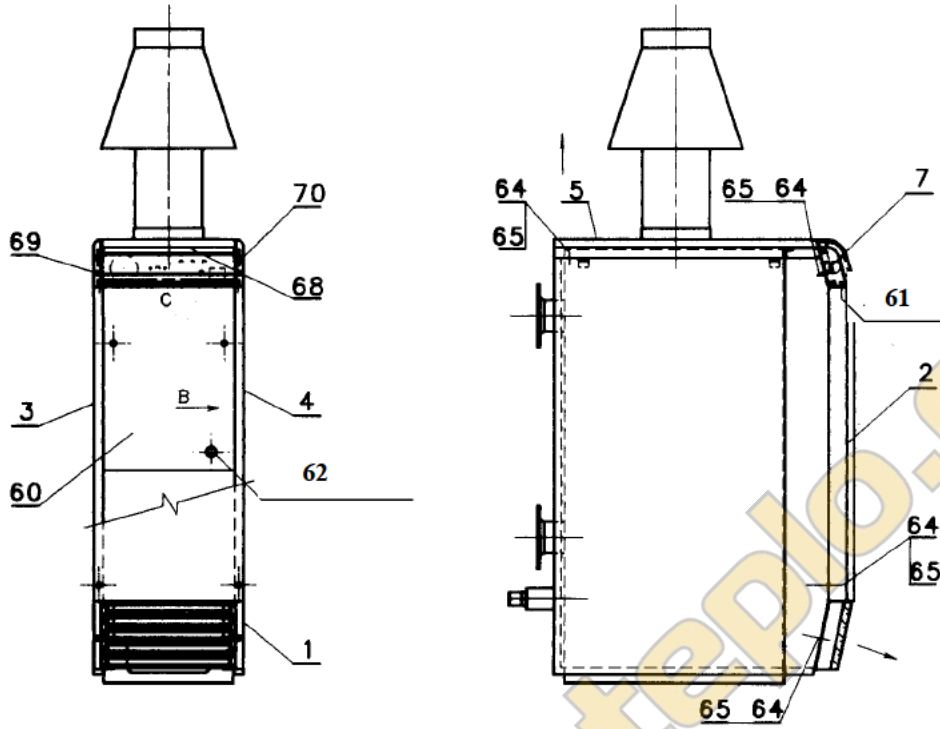


Рис. 4.

ПАНЕЛИ КОТЛА Р 50 lux

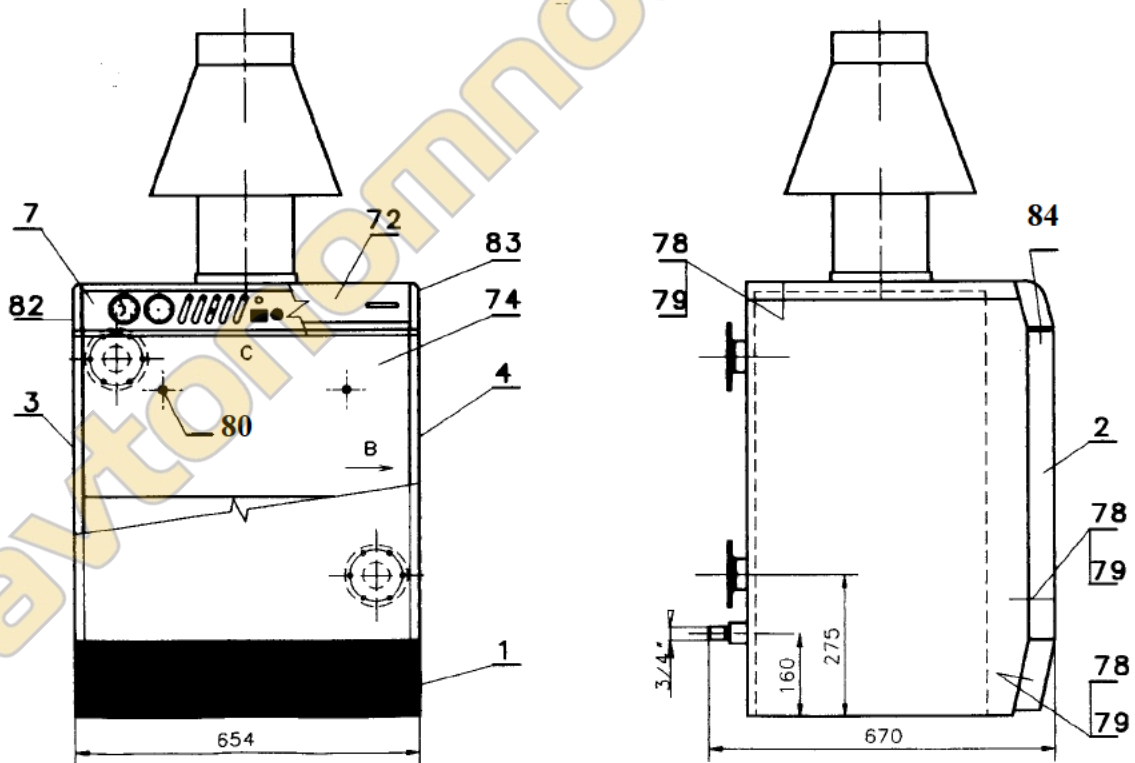


Рис. 5.

ПРИНАДЛЕЖНОСТИ КОТЛОВ Р lux

1	Фланец	2 шт.
2	Уплотнение выводов	2 шт.
3	Винт М8х20	12 шт.
4	Гайка М8	12 шт.
5	Шайба 8,4	12 шт.
6	Кран выпускающий	1 шт.
7	Прерыватель тяги	1 шт.
8	Предохранитель стекл.FUI/1A	1 шт.
9	Контактная плоская гильза	3 шт.
10	Изоляционный бандаж гильзы	3 шт.
11	Инструкция по обслуживанию	1 шт.
12	Гарантийное письмо	1 шт.

ОСОБЫЕ ПРИНАДЛЕЖНОСТИ КОТЛОВ Р lux:

Термостат KOVOPOL REGO 97201	
Термостат Honeywell - цифровой термостат 24-230 В	СТ 200
Термостат Honeywell - цифровое програм. устройство 24-230 В	CM27
Дымовая труба	
Дымовое колено	
Наружный термостат KOVOPOL 950 01	
Термостат против замерзания с проводниками	36 TXE21
Термостат минимума с проводниками	36 TXE 22
Держатель термостата	
Часовой выключатель выбега насоса	TX 1 CS 1 - 3 A
Насос	WILO UNRS 20/70r
Заслонка дымохода	
Гильза контактная плоская	7102 - 01
Гильза со штифтом	7132-03P
Изоляционный бандаж	7912-18
Изоляционная трубочка	тип 041.4
Двухступенчатая регуляция HL	V 4336 A 2212

**ЗАПАСНЫЕ ЧАСТИ КОТЛОВ Р 18, 22, 26, 30 lux
в исполнении с марта 1999г.**

Позиция на рис.7, 8	Наименование ЗЧ	Тип котла	Код
1.	Решетка	Р 18, 22 lux	304
		Р 26, 30 lux	305
2.	Торцевая панель	Р 18, 22 lux	306
		Р 26, 30 lux	307
3.	Боковая панель левая		308
4.	Боковая панель правая		309
5.	Верхняя панель	Р 18, 22 lux	310
		Р 26, 30 lux	311
6.	Задняя панель	Р 18, 22 lux	513
		Р 26, 30 lux	514
7.	Щит управления	Р 18, 22 lux	452
		Р 26, 30 lux	511
8.	Изоляция передняя	Р 18, 22 lux	443
		Р 26, 30 lux	444
9.	Изоляция боковая		325
10.	Изоляция крышки	Р 18, 22 lux	326
		Р 26, 30 lux	327
11.	Изоляция задняя	Р 18, 22 lux	328
		Р 26, 30 lux	330
12.	Изоляция дна		390
13.	Экономайзер		332
14.	Задержатель продуктов сгорания	Р 18, 22	333
15.	Крышка с патрубком	Р 18, 22 lux	334
		Р 26, 30 lux	335
16.	Подача газа		336

17.	Прерыватель тяги	P 18, 22 lux	337
		P 26, 30 lux	338
18.	Котловая шпаклевка		312
19.	Фланец		340
20.	Газораспределение	P 18, 22 lux	355
		P 26, 30 lux	356
21.	Трубка горелки FURIGAS		391
22.	Изоляционная доска	P 18, 22 lux	358
		P 26, 30 lux	359
23.	Экранирующий лист	P 18, 22 lux	360
		P 26, 30 lux	361
24.	Форсунка диаметром 2.6 мм	P 18, 26 lux	342
25.	Форсунка диаметром 2.8 мм	P 22, 30 lux	343
26.	Прокладка форсунки		344
27.	Держатель горелки	P 18, 22 lux	362
		P 26, 30 lux	363
28.	Мостик		300
29.	Модуль		301
30.	Зажим кабелей (скобы)		345
31.	Зажим конденсатора		346
32.	Упругая цапфа	P 18, 22 lux	445
		P 26, 30 lux	446
33.	Двухместный клеммник		447
34.	Белая сигнальная лампочка sit		392
35.	Белая сигнальная лампочка provoz I		393
36.	Белая сигнальная лампочка provoz II		394
37.	Планка электро		508
38.	Термостат 0/90 °C TG 200		369
39.	Ручка настройки термостата 0/90 °C		
40.	Прокладка ручки термостата		
41.	Тройная гильза		373
42.	Предохранительная пружина капилляра		374
43.	Термостат 36 ТХЕ 11 95 С		395
44.	Переключатель С 1470 АВ		396
45.	Слюда		347
46.	Уплотнение выводов		348
47.	Зажигающий электрод		378
48.	Ионизационный электрод		379
49.	Предохранитель стекл.FUI/1A		380
50.	а) Газовая арматура HONEYWELL CVI HL		397
	Газовая арматура (397) +2 фланца с нак.гайкой 3/4"		398
	Коннектор HEV		399
	5-ти кабельный провод 45.900.419-003		384
	б) Газовая арматура Honeywell CVI ON/OFF VK 4105		400
	Газовая арматура (400)+2 фланца с нак. гайкой 3/4"		401
51.	Фланец 3/4" с накладной гайкой		419
52.	Термоманометр T+G		402
53.	Гильза с обратным клапаном 1/2"		403
54.	Автоматика HONEYWELL CVI S 4565 A 1003		404
	Коннектор к автоматике		418
55.	Конденсатор M1/250 V		385
56.	Уплотнение на подаче газа		405
57.	Огранич. пружинка температуры термостата		386
58.	Огранич. винт температуры термостата		387
59.	Регулятор HIGH-LOW 4.37 mbar V 4336 A 2212		406
60.	Крышка электропроводки передняя	P 18, 22 lux	448
		P 26, 30 lux	449
61.		P 18, 22 lux	
		P 26, 30 lux	
62.	Термостат продуктов сгорания TG400		437
63.	Сигнальная лампочка термостата продуктов сгорания		474
64.	Цапфа панели		453
65.	Пружина панели		454
66.	Винт крышки электро		455
67.	Держатель термостата продуктов сгорания		440
68.	Крышка щита управления	P 18, 22 lux	371
		P 26, 30 lux	393
69.	Боковая панель левая щита управления		370
70.	Боковая панель правая щита управления		370

ГАЗОВЫЙ КОТЕЛ Р 18, 22, 26, 30 lux

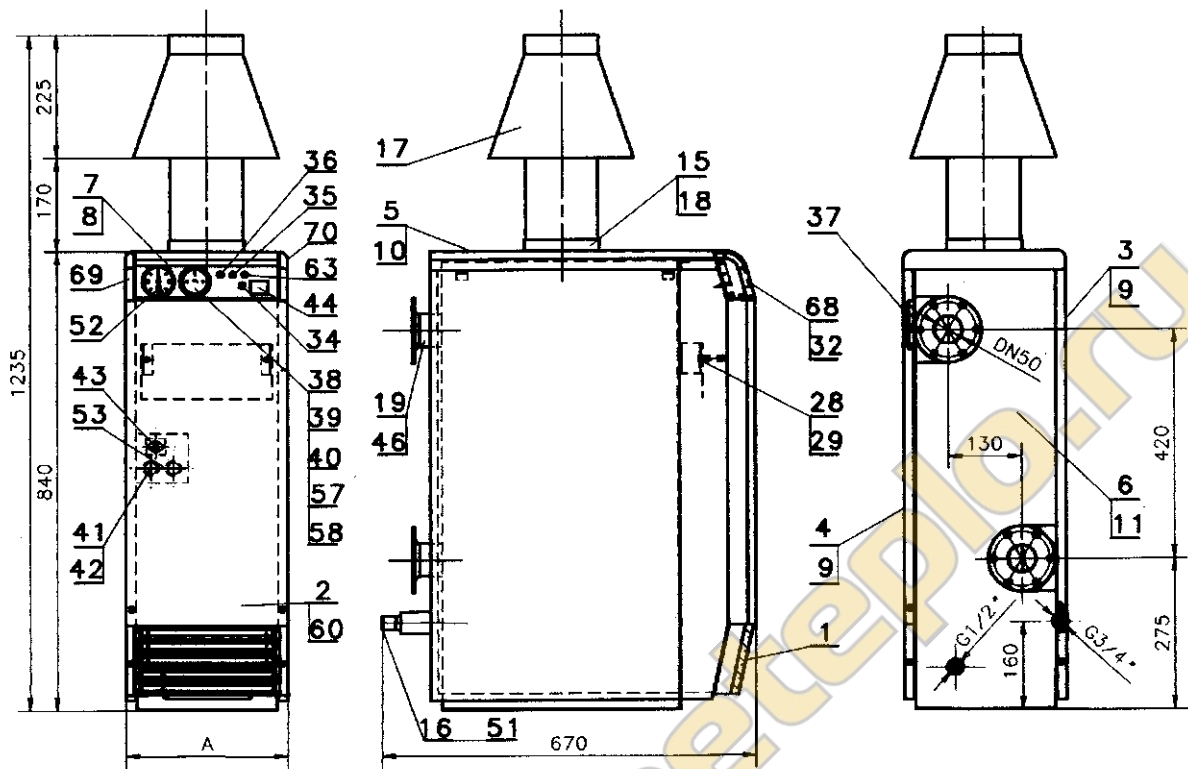


Рис. 8.

ГОРЕЛКА КОТЛА Р 18, 22 lux

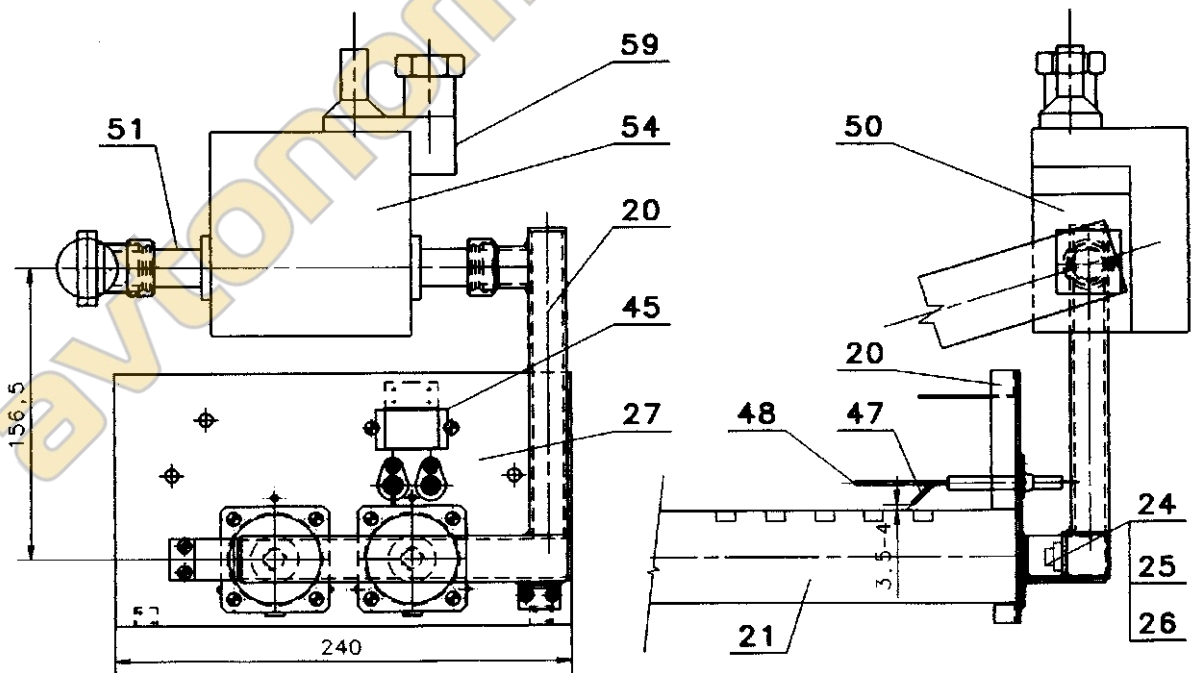


Рис. 9.

ЗАПАСНЫЕ ЧАСТИ КОТЛА P 50 lux HL в исполнении с марта 1999г.

Позиция на рис.10, 11	Наименование ЗЧ	Код
1.	Решетка	422
2.	Торцевая панель	303
3.	Боковая панель левая	495
4.	Боковая панель правая	496
5.	Верхняя панель	497
6.	Задняя панель	498
7.	Шит управления	512
8.	Изоляция передняя	461
9.	Изоляция боковая	325
10.	Изоляция крышки	462
11.	Изоляция задняя	463
12.	Изоляция дна	464
13.	Экономайзер	465
14.	Задержатель продуктов сгорания	333
15.	Крышка с патрубком	466
16.	Подача газа	467
17.	Прерыватель тяги	468
18.	Котловая шпаклевка 0.5 кг	339
19.	Фланец	340
20.	Газораспределение	469
21.	Трубка горелки POLIDORO	470
22.	Изоляционная доска	471
23.	Экранирующий лист	472
24.	Зажигающая горелка O334A 2026L	473
25.	Сигнальная лампочка ПОМЕХА (PORUCHA)	474
26.	Форсунка диаметром 2.5 мм	341
28.	Прокладка форсунки	344
29.	Держатель горелки	475
30.	Трубка алюминиевая	476
31.	Винт зажигающей горелки	411
32.	Выпрямитель газа для зажигающей горелки	410
33.	Форсунка 56/42 А для зажигания горелки	477
34.	Мостик	478
35.	Модуль	479
36.	Зажим кабелей (скобы)	345
37.	Зажим конденсатора	346
38.	Термостат 0/90°С TG 200	369
39.	Ручка настройки термостата TG 200	
40.	Прокладка ручки термостата	
41.	Трехрядная переключатель	373
42.	Предохранительная пружина капилляра	374
43.	Термостат 36 ТХЕ II	395
44.	Переключатель С 1470 АВ – белый	396
45.	Слюда	347
46.	Уплотнение выводов	348
47.	Двухместный клеммник	480
48.	Белая сигнальная лампочка sit	392
49.	Белая сигнальная лампочка provoz I	
50.	Белая сигнальная лампочка provoz II	
51.	Предохранитель стекл.FUI/1A	413
52.	Газовая арматура HONEYWELL	481
53.		482
54.	Термоманометр T+G	259
55.	Обратный клапан 1/2"	403
56.	Конденсатор M1/250 B	385
57.	Регулятор HIGH-LOW 4-37 mbar	406
58.	Фланец арматуры 3/4"	483
59.	Ионизационный электрод	484
60.	Зажигающий электрод	485
61.	Предохранительная дощечка 010NO.14	486
62.	Накидная гайка 45.900.415-001B	
63.	Автоматика HONEYWELL S 4560 B 10 6B	487
64.	Охлаждающая штанга 142.0033.00	488
65.	Скоба патрона 010 NO.30	489
66.	Торцевая дощечка 010NO.31	490
67.	Патрон 010NO.20	491

68.	Кнопка RESET	492
69.	Двойной коннектор	493
70.	Трехполюсный коннектор	494
71.	Пятиполюсный коннектор	384
72.	Крышка	394
73.	Планка электро	501
74.	Крышка электропроводки передняя	502
75.	Упругая цапфа	
76.	Термостат продуктов сгорания TG400	
77.	Сигнальная лампочка термостата продуктов	
78.	Цапфа панели	504
79.	Пружина панели	505
80.	Винт крышки электро	506
81.	Держатель термостата продуктов сгорания	507
82.	Боковая панель левая	
83.	Боковая панель правая	
84.	Ограничительная цапфа	

ГАЗОВЫЙ КОТЕЛ Р 50 lux

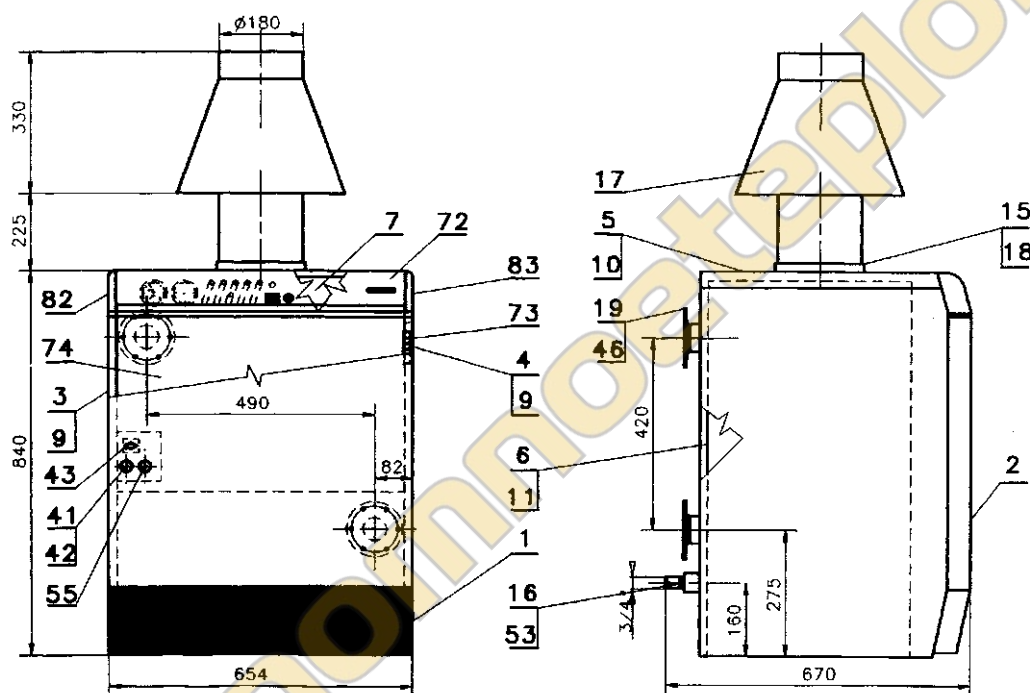


Рис. 10.

ГОРЕЛКА КОТЛА Р 50 lux

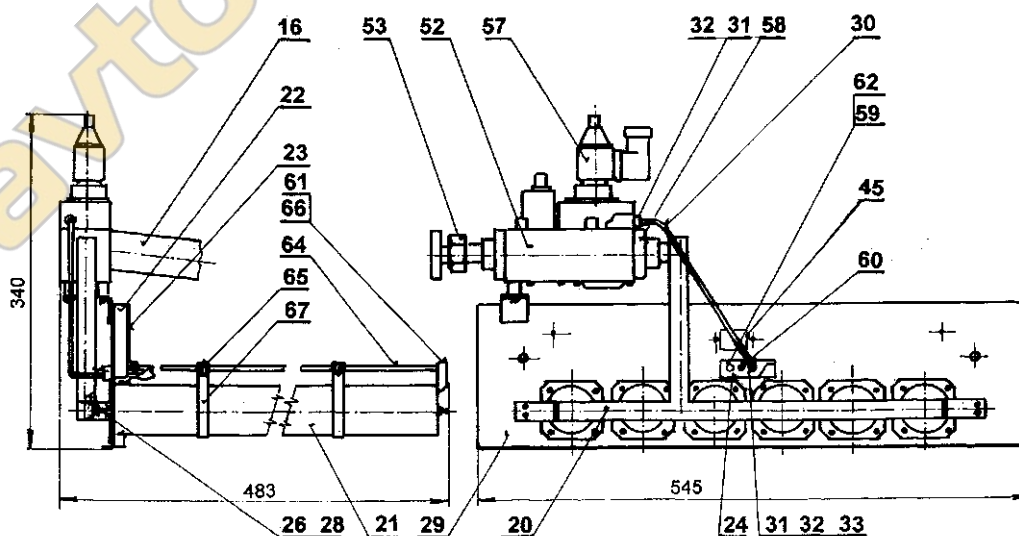


Рис. 11.

**ЭЛЕКТРОСХЕМА ГАЗОВОГО КОТЛА P 18, 22, 26, 30 lux
С АРМАТУРОЙ HONEYWELL CVI**

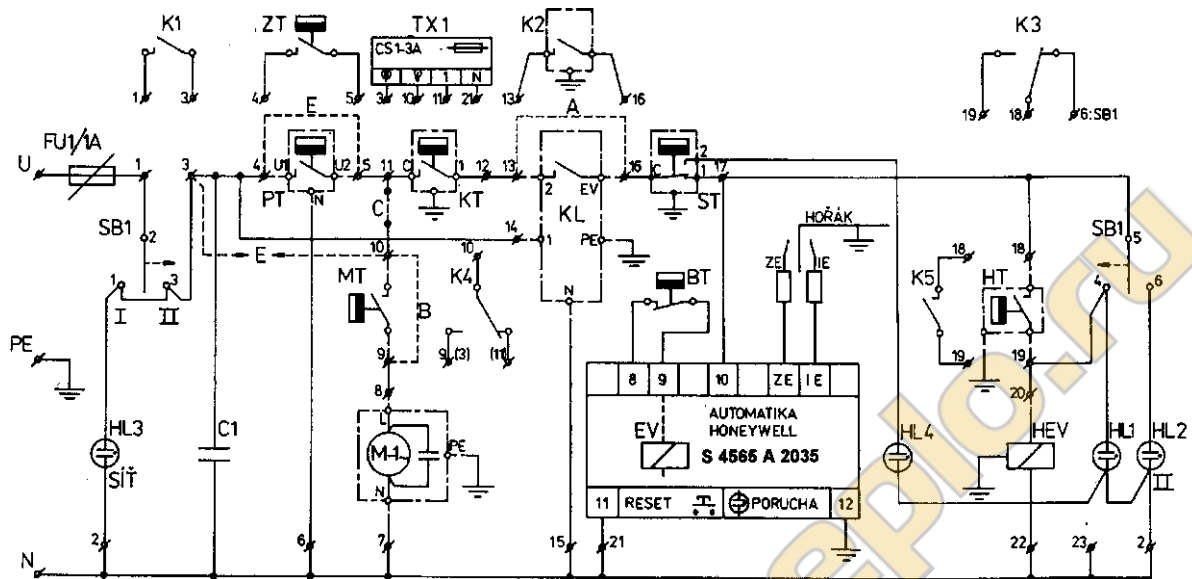


Рис. 12.

- EV - эл. вентиль газовой арматуры CVI
- HEV - эл. вентиль регулятора газа (двухступенчатая регуляция)
- K1 K5 - контакты дистанционного управления
- A-E - переключки на доске печатной схемы
- TX1 - временной переключатель выбега насоса
- KL - заслонка дымохода
- FU1 - трубчатый предохранитель 1А
- PT - комнатный термостат (програм. устройство)
- KT - котловой термостат TG 200
- IE - электрод ионизации
- ZE - электрод зажигания
- ST - термостат продуктов сгорания
- HT - HIGH LOW термостат KOVOPOL 950 01
- SB1 - главный выключатель С 1470 АВ
- C1 - помехоподавляющий конденсатор TC 252-M1/250В
- M1 - циркуляционный насос
- HL1 - сигнальная лампочка РЕЖИМА 1 (номинальная мощность)
- HL2 - сигнальная лампочка РЕЖИМА 2 (сниженная мощность)
- HL3 - сигнальная лампочка СЕТЬ
- BT - блокировочный термостат 36 TXE 11
- MT - термостат минимума 36 TXE 22
- ZT - термостат против замерзания 36 TXE 21
- HL4 - сигнальная лампочка термостата продуктов сгорания

ЭЛЕКТРОСХЕМА ГАЗОВОГО КОТЛА P 50 lux C АРМАТУРОЙ HONEYWELL CVI

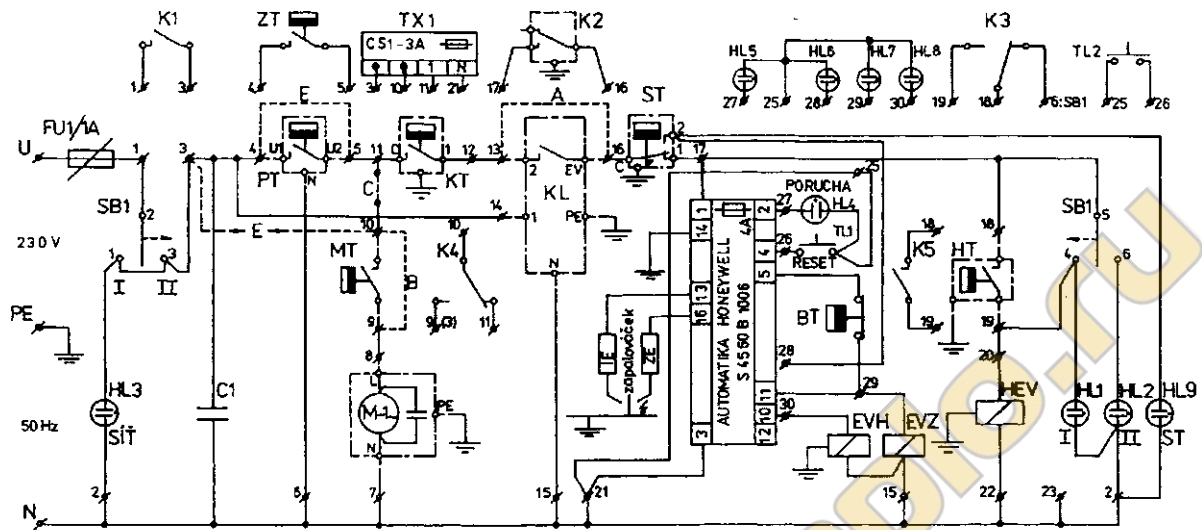


Рис. 13.

- EV - эл. вентиль газовой арматуры CVI
- HEV - эл. вентиль регулятора газа (двухступенчатая регуляция)
- K1 K5 - контакты дистанционного управления
- A÷E - переключки на доске печатной схемы
- TX1 - временной переключатель выбега насоса
- KL - заслонка дымохода
- FU1 - трубчатый предохранитель 1А
- EVH - электромагнитный вентиль горелки
- EVZ - электромагнитный вентиль зажиг горелки
- PT - комнатный термостат (програм. устройство)
- KT - котловой термостат TG 200
- IE - электрод ионизации
- ZE - электрод зажигания
- ST - термостат продуктов сгорания
- HT - HIGH LOW термостат KOVOPOL 950 01
- SB1 - главный выключатель С 1470 АВ
- C1 - помехоподавляющий конденсатор TC 252-M1/250В
- M1 - циркуляционный насос
- HL1 - сигнальная лампочка РЕЖИМА 1 (номинальная мощность)
- HL2 - сигнальная лампочка РЕЖИМА 2 (сниженная мощность)
- HL3 - сигнальная лампочка СЕТЬ
- BT - блокировочный термостат 36 TXE 11
- MT - термостат минимума 36 TXE 22
- ZT - термостат против замерзания 36 TXE 21
- HL9 - сигнальная лампочка термостата продуктов сгорания

ДЛЯ СЕРВИСНИХ МЕХАНИКОВ:

СТР 10 Верхняя панель (5) демонтируется нижеописанным способом. Верхняя панель закреплена двумя цапфами и пружинами в задней части котла и двумя цапфами в передней части котла.

Открыв данную панель, сервисный механик может отвинтить и вытянуть весь щит управления, крышку, боковые панели левую и правую, может проводить ремонт и замену электроэлементов. После отвинчивания одной из боковых панелей открывается доступ для демонтажа крышки (68, у котла Р 50 lux 72) или боковых панелей (69, 70, у котла Р 50 lux – 82,83).

Щит управления (7) привинчен четырьмя винтами в боковые панели и крышку.

Передняя крышка электропроводки (60, у котла Р 50 lux HL - 74) находится за передней панелью. После отвинчивания винтов с шайбами передвинуть панель в направлении (В), нажать на бок в месте (С), повернуть панель и вытянуть ее (см. рис 4, 5).