



КОНОРД
ПРОИЗВОДСТВО ОТОПИТЕЛЬНОГО ОБОРУДОВАНИЯ

ГАЗОВЫЙ КОТЕЛ
РУКОВОДСТВО
ПО ЭКСПЛУАТАЦИИ



ООО «Завод «КОНОРД»

КОТЕЛ ОТОПИТЕЛЬНЫЙ

ТУ 4931-001-49788732-2014

**РУКОВОДСТВО ПО ЭКСПЛУАТАЦИИ
ПАСПОРТ**



**г. Ростов – на - Дону
2016 г.**

ВНИМАНИЕ! ОСОБЕННО ВАЖНО!

Перед установкой котла необходимо обратить особое внимание на п.4 «Меры безопасности», п.7 «Монтаж котла и системы отопления», п.8 «Требования для монтажа котла на природном газе» настоящего руководства!

Установка отопительного котла должна производиться только специалистами газовых служб с отметкой в паспорте!

Гарантийные обязательства не распространяются на котлы и газогорелочные устройства, установленные самостоятельно!

При покупке котла следует проверить вместе с продавцом комплектность и товарный вид отопительного котла! После продажи котла завод-изготовитель не принимает претензии по некомплектности и механическим повреждениям.

СОДЕРЖАНИЕ

1. Общие указания _____	5
2. Технические данные _____	8
3. Комплект поставки _____	14
4. Меры безопасности _____	15
5. Устройство и принцип работы _____	16
6. Газогорелочные устройства производства ООО «Завод «КОНОРД» _____	17
7. Монтаж котла и системы отопления _____	49
8. Требования для монтажа котла на природном газе _____	51
9. Техническое обслуживание котла _____	52
10. Обслуживание системы отопления _____	53
11. Характерные неисправности и методы их устранения _____	54
12. Настройка автоматики управления _____	54
13. Регламентные, профилактические работы, методика проведения контрольных испытаний автоматики безопасности _____	55
14. Ресурс, срок службы. Гарантийные обязательства _____	56
15. Сведения об утилизации _____	57
16. Приложения _____	58
17. Гарантийный талон _____	72
18. Свидетельство о приемке _____	81

ВНИМАНИЕ!

ПРИСТУПИТЬ К УСТАНОВКЕ КОТЛА И В ДАЛЬНЕЙШЕМ К ЭКСПЛУАТАЦИИ ТОЛЬКО ПОСЛЕ ВНИМАТЕЛЬНОГО ОЗНАКОМЛЕНИЯ С НАСТОЯЩИМ РУКОВОДСТВОМ ПО ЭКСПЛУАТАЦИИ

1. ОБЩИЕ УКАЗАНИЯ

1.1 Котел (аппарат) отопительный предназначен для теплоснабжения зданий, сооружений и индивидуальных жилых домов, оборудованных системами отопления непрерывного действия с естественной или принудительной циркуляцией теплоносителя и для горячего водоснабжения при исполнении с водоподогревателем.

Теплоносителем и для горячего водоснабжения использовать питьевую воду, соответствующую по химсоставу требованиям СанПин 2.1.4.1074-01 "Питьевая вода. Гигиенические требования к качеству воды централизованных систем питьевого водоснабжения. Контроль качества" и ГОСТ 2874-82 «Вода питьевая. Гигиенические требования и контроль за качеством» п.п. 1.1, 1.2, 3.1.

Для воды, используемой как теплоноситель в котлах, важно, чтобы она отвечала следующим параметрам:

- жёсткость 0,02°Ж;
- кислотность не ниже 9,0 рН.

Избыток в воде солей магния и кальция приводит к накипи, именно эти соли определяют жёсткость воды.

Для надёжной и долгой работы аппарата важно позаботиться о подходящей системе водоочистки и водоподготовки.

Подготовка воды для систем отопления может включать:

- механическую очистку от загрязнений
- смягчение
- обезжелезивание
- удаление марганца
- фосфатирование
- обеззараживание и деаэрация.

Для заливки в систему отопления подходит вода дистиллированная, отстоявшаяся, талая или дождевая. Вода для отопления с ингибиторами коррозии и накипи продаётся в специализированных магазинах.

Помещения для размещения газоиспользующего оборудования попадают под классификацию пожароопасных и взрывоопасных, поэтому **при проектировании, планировке, монтаже и настройке оборудования** все

требования к помещению должны строго соблюдаться и **разрабатываться специализированной организацией**, имеющей право на данные работы.

Требования к вентиляции помещений, где установлено газоиспользующее оборудование, для обеспечения процесса горения, исключения скопления опасных несгоревших газов и создания условий, обеспечивающих удаление продуктов горения, оговариваются в СНиП 31-02-2001, ДБН В.2.5-20-2001, СНиП II-35-76, СНиП 41-01-2003,

СНиП 42-01-2002, СП 31-106-2002 и СП 41-104-2000 – эти документы исключают или минимизируют любые чрезвычайные ситуации.

В помещениях с газоиспользующим оборудованием должна предусматриваться вентиляция, необходимая для осуществления воздухообмена и более качественного сгорания топлива, из расчёта: вытяжка в объёме 3-х кратного воздухообмена помещения в час, приток в объёме вытяжки плюс количество воздуха на горение топлива: для сгорания 1 м³ природного газа необходимо 9 м³ воздуха.

Предупреждающие Знаки безопасности и надписи выполнены в соответствии с требованиями СТБ 1392—2003 и ГОСТ Р 12.4.026-2001.

Несоблюдение правил установки и эксплуатации может привести к взрыву, ожогу, отравлению угарным газом!

ЕАС



**Угарный газ!
ПРОВЕРЬ ТЯГУ!**



ПОЖАРООПАСНО!



ВЗРЫВООПАСНО!



**ОСТОРОЖНО!
Горячая поверхность**

1.2 Котел изготавливается в исполнении для умеренных и холодных климатических зон (районов). Для эксплуатации котел устанавливается в закрытых помещениях с естественной вентиляцией без искусственных регулируемых климатических условий, где колебания температуры и влажности воздуха, воздействие песка и пыли существенно меньше, чем на открытом воздухе.

1.3 Транспортирование котлов допускается всеми видами транспорта при условии защиты изделия и упаковки от механических повреждений, воздействия атмосферных осадков, согласно правилам перевозок грузов, действующих на каждом виде транспорта.

1.4 Способ погрузки и крепления погрузочных мест должны обеспечивать полную сохранность котлов от механических повреждений.

Котлы устанавливаются на транспортные средства в вертикальном положении.

1.5 Перед вводом котла в эксплуатацию необходимо снять защитную пленку с деталей облицовки.

1.6 Запрещается использовать для подвода газа подводку с внутренним диаметром менее 15 мм.

1.7 В приложении 4 предлагается расчёт минимальной мощности котла для различных типов помещений.

автономное тепло.ру

2. ТЕХНИЧЕСКИЕ ДАННЫЕ

Основные технические данные котлов указаны в таблице 1.

Все параметры, указанные в таблице, соответствуют работе котла при номинальной теплопроизводительности и установившемся тепловом равновесии.

На котлах применено устройство газогорелочное (далее УГ), предназначенное для сжигания природного газа в отопительных напольных котлах. Изготавливается УГ с электронезависимой многофункциональной автоматикой безопасности и регулирования SIT, САБК-АТ, HONEYWELL, «КОНОРД».

В зависимости от автоматики безопасности марка котла имеет соответствующую букву:
S – SIT; У – САБК-АТ; К – «КОНОРД»; нет буквы – HONEYWELL.

Для исполнения автоматики безопасности «Конорд» с электромагнитным клапаном к обозначению добавлена буква «М»: ...КМ.

На котлах с буквой Н применено устройство газогорелочное АГУ-Т-М, изготавливаемое ООО «МИМАКС».

Таблица 1

№ п/п	Наименование	Модель котла						
		КСц-Г/ГВ-8 S*	КСц-Г/ГВ-10S* КСц-Г/ГВ-10Н	КСц-Г/ГВ-12 S* КСц-Г/ГВ-12Н	КСц-Г/ГВ-16 S*	КСц-Г/ГВ-20S*	КСц-Г/ГВ-20Н КСц-Г/ГВ-25S* КСц-Г/ГВ-25Н	КСц-Г/ГВ-30S* КСц-Г/ГВ-30Н
1	2	3	4	5	6	7	9	10
1	Теплопроизводительность, кВт	8	10	12	16	20	25	30
2	Площадь отапливаемых помещений, при высоте потолка до 2,7 м, до ... м ²	80	100	120	160	200	250	300
3	КПД по отходящим газам, %, не менее:	90						
4	Рабочее давление воды в котле, МПа (кг/см ²), не более							
	- в змеевике	-/0,6 (6,0)						
	- в котле	0,2(2,0)						
5	Температура воды в котле °С, не более	95						
6	Присоединительная резьба штуцеров для подвода и отвода воды:							
	- на отопление	1½"			2"			
	- для горячего водоснабжения	-/½"						
7	Присоединительная резьба штуцера для подвода газа	1/2"						
8	Внутренние размеры дымохода, мм	Ø114			Ø146			
9	Габаритные размеры котла, мм:							
	- длина	428/415			494	494	581	581
	- ширина	304			368	368	454	454

	- высота	925	925/955		925	925	925	925
10	Масса котла, кг, не более	34/ 35,7	34/37,8 36,2/38	37,3/39,5 39,4/41,5	50/ 53,7	51/54,7 65/68,7	64/67,7 73/77	64/67,7 73/77
11	Разряжение за котлом, Па:							
	- наименьшее	10						
	- наибольшее	25						40
12	Расход воды водоподогревателя при перепаде температур на входе и выходе 35°, л/ч, не менее	-/200	-/200	-/200	- /300	-/360	-/400 -/400	-/500 -/500
13	Расход газа при номинальной теплопроизводительности, м³/ч	1,15	1,2	1,35	2,0	2,43	2,9/ 2,95	3,42/ 3,69
14	Присоединительное давление газа, кПа (мм. вод. ст.):							
	- номинальное	1,3 (130) или 2,0						
	- наименьшее	0,6 (60)						
	- наибольшее	2,0 (200)						
15	Состав отходящих газов:							
	- окиси углерода CO, мг/м³, не более	119						
	- окиси азота NO, мг/м³, не более	240						
16	Объем теплоносителя в котле, л	17,8	17,8	17	29,2	29,2/ 45,7	45,7	45,7

* - буква, соответствующая применённой автоматике безопасности УГ.

Продолжение таблицы 1

№ п/п	Наименование	Модель котла					
		КСц-Г/ГВ-40S*	КСц-Г/ГВ-50S*	КСц-Г/ГВ-60*	КСц-Г/ГВ-70*	КСц-Г/ГВ-80*	КСц-Г/ГВ-90*
1	2	11	12	13	14	15	16
1	Теплопроизводительность, кВт	40	50	60	70	80	90
2	Площадь отапливаемых помещений, при высоте потолка до 2,7 м, до ... м ²	400	500	600	700	800	900
3	КПД по отходящим газам, %, не менее:	90					
4	Рабочее давление воды, МПа (кг/см ²), не более :						
	- в змеевике	0,6 (6,0)					
	- в котле	0,2(2,0)					
5	Температура воды в котле °С, не более	95					
6	Присоединительная резьба штуцеров для подвода и отвода воды:						
	- на отопление	2"					
	- для горячего водоснабжения	½"					
7	Присоединительная резьба штуцера для подвода газа	3/4" / 1"					
8	Внутренние размеры дымохода, мм	Ø174,6					
9	Габаритные размеры котла, мм:						
	- длина	711	815	855	895	935	975
	- ширина	542	638	678	718	758	798
	- высота	1090					

10	Масса котла, кг, не более	101/ 110	130/ 140	140	150	160	170
11	Разряжение за котлом, Па:						
	- наименьшее	10					
	- наибольшее	40					
12	Расход воды водоподогревателя при перепаде температур на входе и выходе 35°, л/ч, не менее	-/600	-/700	- /820	-/940	- /1060	-/1120
13	Расход газа при номинальной теплопроизводительности, м³/ч	4,6	5,8	7,1	8,3	9,2	10,4
14	Присоединительное давление газа, кПа (мм. вод. ст.):						
	- номинальное	1,3 (130) или 2,0					
	- наименьшее	0,6 (60)					
	- наибольшее	2,0 (200)					
15	Состав отходящих газов:						
	- окиси углерода CO, мг/м³, не более	119					
	- окиси азота NO, мг/м³, не более	240					
16	Объем теплоносителя в котле, л	67	80	96	112	128	144

* - буква, соответствующая применённой автоматике безопасности УГ.

Продолжение таблицы 1

№ п/п	Наименование	Модель котла					
		КЧ-Г-10S*	КЧ-Г-16S*	КЧ-Г-25S*	КЧ-Г-30S*	КЧ-Г-40S*	КЧ-Г-50S*
1	2	11	12	13	14	15	16
1	Теплопроизводительность, кВт	10	16	25	30	40	50
2	Площадь отапливаемых помещений, при высоте потолка до 2,7 м, до ... м ²	100	160	250	300	400	500
3	КПД по отходящим газам, %, не менее:	92					
4	Рабочее давление воды в котле, МПа (кг/см ²), не более						
	- в змеевике	-					
	- в котле	0,2 (2,0)					
5	Температура воды в котле °С, не более	95					
6	Присоединительная резьба штуцеров для подвода и отвода воды:						
	- на отопление	1 1/2"	2"				
7	Присоединительная резьба штуцера для подвода газа	1/2 "				3/4 "	
8	Внутренние размеры дымохода, мм	Ø120	Ø138	Ø146	Ø146	Ø176	Ø176
9	Габаритные размеры котла, мм:						
	- длина	572	580	587	582	582	582
	- ширина	352	425	502	578	735	809
	- высота	827	837	837	807	832	832
10	Масса котла, кг, не более	75	90	115	130	150	170

11	Разряжение за котлом, Па:						
	- наименьшее	10					
	- наибольшее	25	40				
12	Расход газа при номинальной теплопроизводительности, м ³ /ч	1,2	2	2,9	3,7	4,6	5,8
13	Присоединительное давление газа, кПа (мм. вод. ст.):						
	- номинальное	1,3 (130) или 2,0					
	- наименьшее	0,6 (60)					
	- наибольшее	2,0 (200)					
14	Состав отходящих газов:						
	- окиси углерода СО, мг/м ³ , не более	119					
	- окиси азота NO, мг/м ³ , не более	240					
15	Объем теплоносителя в котле, л	6	8,3	10,6	12,9	15,2	17,5

* - буква, соответствующая применённой автоматике безопасности УГ.

3. КОМПЛЕКТ ПОСТАВКИ

1. Котел в упаковке - 1 шт.
2. Руководство по эксплуатации - 1 шт.
3. Руководство по эксплуатации УГ (для котлов с горелкой АГУ-Т-М) - 1 шт.

4. МЕРЫ БЕЗОПАСНОСТИ

4.1 Котел отопительный соответствует всем требованиям, обеспечивающим безопасность жизни, здоровья потребителя и, при условии выполнения всех требований к установке и эксплуатации котла, обеспечивает предотвращение нанесения вреда имуществу потребителя.

4.2 Во избежание пожаров котел не допускается устанавливать на сгораемые детали помещений, под котлом и перед его фронтом на 0,5 м необходима прокладка стальных листов по асбестовому картону или войлоку, смоченному в глиняном растворе.

4.3 К обслуживанию допускаются лица, ознакомленные с устройством и правилами эксплуатации котла.

4.4 Перед розжигом котла необходимо провентилировать топку в течение 10-15 минут.

4.5 Перед розжигом котла необходимо проверить наличие тяги в дымоходе поднесением полоски бумаги к смотровому окну.

4.6 При неработающем котле газовый кран перед котлом должен быть закрыт.

4.7 ЗАПРЕЩАЕТСЯ:

4.7.1 производить монтаж котла и системы отопления с отступлениями от настоящего Руководства.

4.7.2 устанавливать запорные устройства на подающей линии и на патрубке, соединяющем систему отопления с расширительным баком, а также на переливной линии, кроме вводов в радиаторы.

4.7.3 производить настройку автоматики на температуру воды в системе отопления (водяной рубашке котла) выше 95 °С

4.7.4 эксплуатировать котел при неполном заполнении системы отопления водой

4.7.5 проводить к расширительному баку трубопроводы, диаметром менее 1 1/4", а также использовать расширительный бак, не соответствующий проекту на систему отопления, выполненному специализированной организацией.

4.7.6 превышение давления воды:

а) в системе горячего водоснабжения (водопроводной воды в змеевике) свыше 0,6 МПа (6кг/см²)

б) в системе отопления свыше 0,2МПа, (2,0 кг/см²).

4.7.7 быстрое заполнение горячего котла холодной водой (не более 8 л/мин).

4.7.8 устанавливать циркуляционный насос без разработки проекта системы отопления.

4.8 При обнаружении в помещении запаха газа немедленно выключить котел, открыть окна и двери, вызвать по телефону аварийную газовую службу. До ее приезда и до устранения утечки газа не производить работ, связанных с огнем, искрообразованием (не включать электроосвещение, не пользоваться газовыми и электрическими приборами).

5. УСТРОЙСТВО И ПРИНЦИП РАБОТЫ

5.1 Основные показатели котла приведены в таблице №1.

5.2 Устройство и принцип работы котла.

5.2.1 Котлы КСц-Г...; КСц-ГВ...; КЧ-Г... оборудованы газогорелочным устройством (в зависимости от комплектации).

5.2.2 Котлы КСц-ГВ.. оснащены змеевиком для горячего водоснабжения.

5.2.3 Котлы КСц-Г/ГВ ... (рис.1,2,3,5) состоят из топки 1 с дымогарными трубами 2. Вокруг топки имеется водяная рубашка 4. Дымогарные трубы, выходящие из топки, проходят через водяную полость котла. В дымогарных трубах расположены турбулизаторы 5 для дополнительного отбора тепла и увеличения КПД. Температура воды в котле контролируется термометром 14. Нагретая вода в результате образовавшихся в котле конвекционных потоков выходит в систему отопления через верхний патрубок 9. Обратная вода из системы отопления поступает в котел через нижний патрубок 8. В среде горячей воды, вокруг дымогарных труб, расположен змеевик 3. Регулировка расхода необходимой температуры воды достигается смесителем, либо с помощью вентиля, увеличивая или уменьшая скорость прохождения воды через змеевик.

5.2.4 Котлы КЧ-Г-... оснащены секционным чугунным теплообменником (рис. 4)

ВНИМАНИЕ!!! Поддон на котлы КЧ-Г-... устанавливать перед установкой и подсоединением котла к системе отопления.

6. Устройства газогорелочные производства ООО «Завод «КОНОРД»

6.1 ВНИМАНИЕ! ОСОБО ВАЖНО!

Монтаж и настройка устройства газогорелочного (в дальнейшем УГ) производится только работниками газовых служб с соответствующей отметкой в паспорте.

Гарантийные обязательства не распространяются на УГ, установленные самостоятельно!

При покупке УГ следует проверить комплектацию, отсутствие механических повреждений и внешний вид устройства! После продажи УГ завод-изготовитель не принимает претензий по комплектности и дефектам УГ!

Установка УГ должна производиться в соответствии с требованиями «Правил пожарной безопасности»

Все модификации УГ не допускаются к применению на опасных производственных объектах

6.2 Назначение.

Устройство газогорелочное (УГ) с электронезависимой многофункциональной автоматикой предназначено для сжигания природного газа в отопительных напольных котлах.

6.3 Технические данные.

Основные характеристики горелок УГ указаны в таблице 2.

Вид газа – природный по ГОСТ 5542-73.

Номинальное давление газа 1,3 - 2 кПа.

Время отключения устройства после погасания запальника не ранее 10 и не позднее 60 секунд.

Время отключения устройства при нарушении разрежения за котлом или в топливнике печи не ранее 10 и не позднее 60 секунд.

Содержание окиси углерода не более 119 мг/м³.

Содержание оксидов азота в сухих продуктах сгорания не более 240 мг/м³.

Таблица 2

№ п/п	Наименование параметра	Модель горелки					
		УГ-11S	УГ-12S	УГ-14S	УГ-19S	УГ-23S	УГ-29S
1	Номинальная тепловая мощность, кВт						
		11 ±5%	12 ±5%	14 ±5%	19 ±5%	23 ±5%	29 ±5%
2	Расход газа при номинальной теплопроизводительности, м ³ /ч						
		1,15	1,2	1,35	2	2,3	2,9
3	Размер штуцера для подвода газа:						
		1/2"					
4	Модель автоматики безопасности и регулирования SIT:						
		EVROSIT 630					710MINISIT
5	Количество секций POLIDORO / газогорелочных труб POLIDORO, шт.						
		5/2	6/2	6/2	-/2	-/2	-/3
6	Диапазон и точность настройки t° воды в котле (40-90)±5 °С						
7	Габаритные размеры, мм, не более:						
	длина	272	272	272	362	362	382
	высота	245	245	245	248	248	285
	ширина	226	226	226	270	270	290
8	Масса, кг, не более	2.0	2.1	2.1	2.2	2.2	3
9	Модель котла	КСЦ-Г/ГВ-8S	КСЦ-Г/ГВ-10S	КСЦ-Г/ГВ-12S;	КСЦ-Г/ГВ-16S	КСЦ-Г/ГВ-20S	КСЦ-Г/ГВ-25S
10	Рисунок горелки	1					

Продолжение таблицы 2

№ п/п	Наименование параметра	Модель горелки		
		УГ-33S	УГ-45S	УГ-55S
1	Номинальная тепловая мощность, кВт	33 ±5%	45 ±5%	55 ±5%
2	Расход газа при номинальной теплопроизводительности, м³/ч	3,42	4,6	5,8
3	Размер штуцера для подвода газа:	1/2"		3/4"
4	Модель автоматики безопасности и регулирования SIT:	710 MINISIT		SIT 820 NOVA
5	Количество секций POLIDORO / газогорелочных труб POLIDORO, шт.	-/3	-/4	-/5
6	Диапазон и точность настройки t° воды в котле (40-90)±5 °С	Габаритные размеры, мм, не более:		
7	длина	382	583	583
	высота	285	303	303
	ширина	290	384	384
8	Масса, кг,	3	4	5
9	Модель котла	КСЦ- Г/ГВ- 30S	КСЦ- Г/ГВ- 40S	КСЦ-Г/ГВ- 50S
10	Рисунок горелки	1		

Продолжение таблицы 2

№ п/п	Наименование параметра	Модель горелки			
		УГ-11	УГ-12	УГ-14	УГ-19
1	Номинальная тепловая мощность, кВт	11±5%	12±5%	14±5%	19±5%
2	Расход газа при номинальной теплопроизводительности, м ³ /ч	1,15	1,27	1,47	2
3	Размер штуцера для подвода газа:	1/2 "			
4	Модель автоматики безопасности и регулирования HONEYWELL:	V9500(V5475)			
5	Количество секций POLIDORO / газогорелочных труб POLIDORO, шт.	5/2	6/2	6/2	10/2
6	Диапазон и точность настройки t° воды в котле (40-90)±5 °С				
7	Габаритные размеры, мм, не более:	длина			
		320	320	320	337
		высота			
		251	251	251	232
8	Масса, кг, не более	1,5			2
9	Модель котла	КСЦ-Г/ГВ-8	КСЦ-Г/ГВ-10	КСЦ-Г/ГВ-12	КСЦ-Г/ГВ-16
10	Рисунок горелки	2			

Продолжение таблицы 2

№ п/ п	Наименование параметра	Модель горелки				
		УГ-24	УГ-29	УГ-35	УГ-45	УГ-55
1	Номинальная тепловая мощность, кВт					
		24±5%	29±5%	35±5%	45±5%	55±5%
2	Расход газа при номинальной теплопроизводительности, м ³ /ч					
		2,43	3,15	3,5	4,6	5,8
3	Размер штуцера для подвода газа:					
		1/2 "			3/4"	
4	Модель автоматики безопасности и регулирования HONEYWELL:					
		V9500(V5475)		VS8620C	VS820	
5	Количество секций POLIDORO / газогорелочных труб POLIDORO, шт.					
		12/3	14/3	16/4	-/4	-/5
6	Диапазон и точность настройки t° воды в котле, °С					
		(40-90)±5				
7	Габаритные размеры, мм, не более:					
	длина	449	472	472	583	583
	высота	219	245	245	303	303
	ширина	296	298	298	384	384
8	Масса, кг, не более	3,5	4,5	4,7	4	5
9	Модель котла	КСЦ- Г/ГВ- 20	КСЦ- Г/ГВ-25	КСЦ- Г/ГВ-30	КСЦ- Г/ГВ- 40	КСЦ- Г/ГВ- 50
10	Рисунок горелки	2				

Продолжение таблицы 2

№ п/п	Наименование параметра	Модель горелки			
		УГ-68	УГ-80	УГ-90	УГ-100
1	Номинальная тепловая мощность, кВт				
		68±5%	80±5%	90±5%	100±5%
2	Расход газа при номинальной теплопроизводительности, м ³ /ч				
		7,1	8,3	9,2	10,4
3	Размер штуцера для подвода газа:				
		3/4 "			
4	Модель автоматики безопасности и регулирования HONEYWELL:				
		VS820			
5	Количество секций POLIDORO / газогорелочных труб POLIDORO, шт.				
		-/7	-/8	-/9	-/10
6	Диапазон и точность настройки t° воды в котле, °С				
		(40-90)±5			
7	Габаритные размеры, мм, не более:				
	длина	550	550	550	550
	высота	150	150	150	150
	ширина	550	620	700	770
8	Масса, кг, не более	7,6	8	8,3	8,8
9	Модель котла	КСЦ-Г/ГВ-60	КСЦ-Г/ГВ-70	КСЦ-Г/ГВ-80	КСЦ-Г/ГВ-90
10	Рисунок горелки	2			

Продолжение таблицы 2

№ п / п	Наименование параметра	Модель горелки					
		УГ-11У	УГ-12У	УГ-14У	УГ-19У	УГ-23У	УГ-29У
1	Номинальная тепловая мощность, кВт						
		11 ±5%	12 ±5%	14 ±5%	19 ±5%	23 ±5%	29 ±5%
2	Расход газа при номинальной теплопроизводительности, м ³ /ч						
		1,15	1,2	1,35	2	2,3	2,9
3	Размер штуцера для подвода газа:						
		1/2 "					
4	Модель автоматики безопасности и регулирования САБК-АТ:						
		САБК-4АТ					САБК-8-50Т
5	Количество секций POLIDORO / газогорелочных труб POLIDORO, шт.						
		5/2	6/2	6/2	-/2	-/2	-/3
6	Диапазон и точность настройки t° воды в котле, °С						
		(40-90)±5					
7	Габаритные размеры, мм, не более:						
	длина	272	272	272	362	362	382
	высота	245	245	245	248	248	285
	ширина	226	226	226	270	270	290
8	Масса, кг, не более	2.0	2.1	2.1	2.2	2.2	3
9	Модель котла	КСц-Г/ГВ-8У	КСц-Г/ГВ-10У	КСц-Г/ГВ-12У	КСц-Г/ГВ-16У	КСц-Г/ГВ-20У	КСц-Г/ГВ-25У
10	Рисунок горелки	1					

Продолжение таблицы 2

№ п/п	Наименование параметра	Модель горелки						
		УГ-35У	УГ-45У	УГ-55У	УГ-68У	УГ-80У	УГ-90У	УГ-100У
1	Номинальная тепловая мощность, кВт							
		35 ±5%	45 ±5%	55 ±5%	68±5%	80±5%	90±5%	100±5%
2	Расход газа при номинальной теплопроизводительности, м ³ /ч							
		3,42	4,6	5,8	7,1	8,3	9,2	10,4
3	Размер штуцера для подвода газа:							
		1/2 "	3/4 " / 1"					
4	Модель автоматики безопасности и регулирования САБК-АТ:							
		САБК-8-50Т			САБК-8-110М			
5	Количество секций POLIDORO / газогорелочных труб POLIDORO, шт.							
		-/3	-/4	-/5	-/7	-/8	-/9	-/10
6	Диапазон и точность настройки t° воды в котле, °С							
		(40-90)±5						
7	Габаритные размеры, мм, не более:							
	длина	382	583	583	550	550	550	550
	высота	285	303	303	150	150	150	150
	ширина	290	384	384	550	620	700	770
8	Масса, кг, не более	3	4	5	7,6	8	8,3	8,8
9	Модель котла	КСц-Г/ГВ-30У	КСц-Г/ГВ-40У	КСц-Г/ГВ-50У	КСц-Г/ГВ-60У	КСц-Г/ГВ-70У	КСц-Г/ГВ-80У	КСц-Г/ГВ-90У
10	Рисунок горелки	1						

Продолжение таблицы 2

№ п / п	Наименование параметра	Модель горелки*						
		УГ-11К	УГ-12К	УГ-14К	УГ-19К	УГ-23К	УГ-29К	УГ-35К
1	Номинальная тепловая мощность, кВт							
	11 ±5%	12 ±5%	14 ±5%	19 ±5%	23 ±5%	29 ±5%	35 ±5%	
2	Расход газа при номинальной теплопроизводительности, м ³ /ч							
	1,15	1,2	1,35	2	2,3	2,9	3,42	
3	Размер штуцера для подвода газа:							
	1/2 "							
4	Количество секций POLIDORO / газогорелочных труб POLIDORO, шт.							
	5/2	6/2	6/2	-/2	-/2	-/3		
5	Диапазон и точность настройки t° воды в котле, °С							
	(40-90)±5							
6	Габаритные размеры, мм, не более:							
	длина	272	272	272	362	362	382	
	высота	245	245	245	248	248	285	
	ширина	226	226	226	270	270	290	
7	Масса, кг,	2.0	2.1	2.1	2.2	2.2	3	
8	Модель котла*	КСц-Г/ГВ-8К	КСц-Г/ГВ-10К	КСц-Г/ГВ-12К	КСц-Г/ГВ-16К	КСц-Г/ГВ-20К	КСц-Г/ГВ-25К	КСц-Г/ГВ-30К
9	Рисунок горелки	3; 4						

*Для исполнения с электромагнитным клапаном к обозначению добавлена буква «М»: ...КМ.

Продолжение таблицы 2

№ п / п	Наименование параметра	Модель горелки					
		УГч-12S	УГч-19S	УГч-29S	УГч-35S	УГч-45S	УГч-55S
1	Номинальная тепловая мощность, кВт						
		12 ±5%	19 ±5%	29 ±5%	35 ±5%	45 ±5%	55 ±5%
2	Расход газа при номинальной теплопроизводительности, м ³ /ч						
		1,2	2	2,9	3,7	4,6	5,8
3	Размер штуцера для подвода газа:						
		1/2 "				3/4"	
4	Модель автоматики безопасности и регулирования SIT:						
		630EVROSIT		710MINISIT		SIT 820 NOVA	
5	Количество секций POLIDORO / газогорелочных труб POLIDORO, шт.						
		6/2	-/2	-/3	-/3	-/4	-/5
6	Диапазон и точность настройки t° воды в котле, °C						
		(40-90)±5					
7	Габаритные размеры, мм, не более:						
	длина	272	346	363	353	351	351
	высота	245	361	333	321	317	317
	ширина	226	168	240	315	372	372
8	Масса, кг, не более	2,1	2	3	3	3,5	4
9	Модель котла	КЧ-Г-10S	КЧ-Г-16S	КЧ-Г-25S	КЧ-Г-30S	КЧ-Г-40S	КЧ-Г-50S
10	Рисунок горелки	1					

Продолжение таблицы 2

№ п/п	Наименование параметра	Модель горелки					
		УГч-12	УГч-19	УГч-29	УГч-35	УГч-45	УГч-55
1	Номинальная тепловая мощность, кВт						
		12 ±5%	19 ±5%	29 ±5%	35 ±5%	45 ±5%	55 ±5%
2	Расход газа при номинальной теплопроизводительности, м ³ /ч						
		1,2	2	2,9	3,7	4,6	5,8
3	Размер штуцера для подвода газа:						
		1/2 "				3/4"	
4	Модель автоматики безопасности и регулирования HONEYWELL:						
		V9500(V5475)		VS8620C		VS820	
5	Количество секций POLIDORO / газогорелочных труб POLIDORO, шт.						
		6/2	-/2	-/3	-/3	-/4	-/5
6	Диапазон и точность настройки t° воды в котле, °С						
		(40-90)±5					
7	Габаритные размеры, мм, не более:						
	длина	272	346	363	353	351	351
	высота	245	361	333	321	317	317
	ширина	226	168	240	315	372	372
8	Масса, кг, не более	2,1	2	3	3	3,5	4
9	Модель котла	КЧ-Г-10	КЧ-Г-16	КЧ-Г-25	КЧ-Г-30	КЧ-Г-40	КЧ-Г-50
10	Рисунок горелки	2					

Продолжение таблицы 2

№ п/п	Наименование параметра	Модель горелки					
		УГч-12У	УГч-19У	УГч-29У	УГч-35У	УГч-45У	УГч-55У
1	Номинальная тепловая мощность, кВт						
		12 ±5%	19 ±5%	29 ±5%	35 ±5%	45 ±5%	55 ±5%
2	Расход газа при номинальной теплопроизводительности, м ³ /ч						
		1,2	2	2,9	3,7	4,6	5,8
3	Размер штуцера для подвода газа:						
		1/2 "				3/4"/ 1"	
4	Модель автоматики безопасности и регулирования САБК-АТ:						
		САБК-4АТ		САБК-8-50Т			САБК-8-110М
5	Количество секций POLIDORO / газогорелочных труб POLIDORO, шт.						
		6/2	-/2	-/3	-/3	-/4	-/5
6	Диапазон и точность настройки t° воды в котле, °С						
		(40-90)±5					
7	Габаритные размеры, мм, не более:						
	длина	272	346	363	353	351	351
	высота	245	361	333	321	317	317
	ширина	226	168	240	315	372	372
8	Масса, кг, не более	2,1	2	3	3	3,5	4
9	Модель котла	КЧ-Г-10У	КЧ-Г-16У	КЧ-Г-25У	КЧ-Г-30У	КЧ-Г-40У	КЧ-Г-50У
10	Рисунок горелки	1					

Продолжение таблицы 2

№ п / п	Наименование параметра	Модель горелки*			
		УГч-12К	УГч-19К	УГч-29К	УГч-35К
1	Номинальная тепловая мощность, кВт				
		12 ±5%	19 ±5%	29 ±5%	35 ±5%
2	Расход газа при номинальной теплопроизводительности, м³/ч				
		1,2	2	2,9	3,7
3	Размер штуцера для подвода газа:				
		1/2 "			
4	Количество секций POLIDORO / газогорелочных труб POLIDORO, шт.				
		6/2	-/2	-/3	-/3
5	Диапазон и точность настройки t° воды в котле, °С				
		(40-90)±5			
6	Габаритные размеры, мм, не более:				
	длина	272	346	363	353
	высота	245	361	333	321
	ширина	226	168	240	315
7	Масса, кг, не более	2,1	2	3	3
8	Модель котла*	КЧ-Г-10К	КЧ-Г-16К	КЧ-Г-25К	КЧ-Г-30К
9	Рисунок горелки	3,4			

*Для исполнения с электромагнитным клапаном к обозначению добавлена буква «М»: ...КМ.

Продолжение таблицы 2

№ п/ п	Наименование Параметра*	Модель горелки				
		АГУ-Т-М-11,6	АГУ-Т-М-13ц	АГУ-Т-М-23цн	АГУ-Т-М-28цн	АГУ-Т-М-35цн
1	Номинальная тепловая мощность, кВт					
		12 ±5%	13 ±5%	23 ±5%	28 ±5%	35 ±5%
2	Модель котла	КСц-Г/ГВ-10Н	КСц-Г/ГВ-12Н	КСц-Г/ГВ-20Н	КСц-Г/ГВ-25Н	КСц-Г/ГВ-30Н
3	Рисунок горелки	10				

*Остальные параметры указаны в руководстве по эксплуатации газогорелочного устройства АГУ-Т-М.

6.4 Требования техники безопасности.

Уход за устройством осуществляет владелец. Наблюдение за работой устройства возлагается на владельца, который обязан содержать его в чистоте и исправном состоянии.

Монтаж, настройку и ремонт устройства разрешается проводить только работникам специализированных газовых предприятий, имеющим специальную лицензию (разрешение) на данный вид работ.

При эксплуатации УГ, во избежание несчастных случаев и аварий, потребителю **КАТЕГОРИЧЕСКИ ЗАПРЕЩАЕТСЯ:**

- 1) Пользоваться УГ лицам, не ознакомленным с данным руководством.
- 2) Пользоваться УГ при наличии утечки газа, неисправности автоматики, отсутствия тяги в дымоходе.
- 3) Пользоваться УГ при деформации деталей или узлов.
- 4) Механически воздействовать на газовый клапан или узлы УГ.
- 5) Проводить устранение неполадок в работе УГ, ремонт или вносить конструктивные изменения.

Об отсутствии тяги и неисправностях УГ необходимо немедленно сообщить в газовую службу!

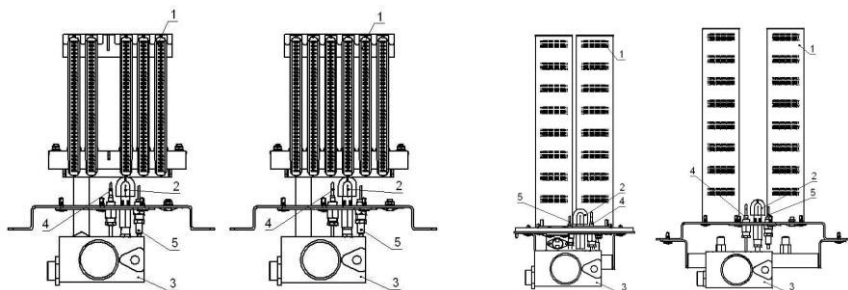
При появлении запаха газа в помещении необходимо:

- 1) Закрыть газовый кран на газопроводе и повернуть ручку на автоматике в положение «0» до упора или нажать кнопку «выключение».
- 2) Не включать осветительные или другие электрические приборы, не курить и не разжигать огонь.
- 3) Открыть окно и проветрить помещение.
- 4) Вызвать аварийную службу газового хозяйства для устранения неполадок и утечек.

6.5 Устройство УГ.

6.5.1 УГ-... S или УГ-...У (рис. 1) состоит из секций или газогорелочных труб POLIDORO 1, автоматики безопасности и регулирования SIT или САБК, включающей в себя:

пилотную (запальную) горелку 2 с термопарой 4, газовый клапан 3 (SIT или САБК) и электрод розжига 5.

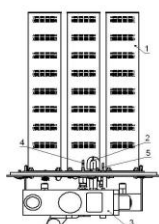


УГ-11S

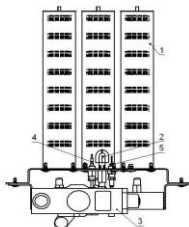
УГ-12S; УГ-14S

УГч-12S; УГч-19S;

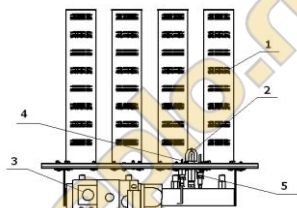
УГ-19S; УГ-23S



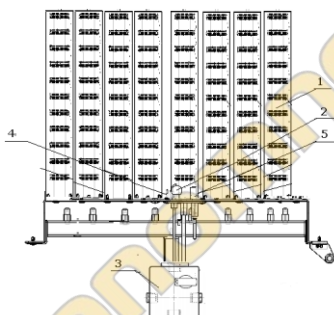
УГч-29S, УГч-35S



УГ-29S; УГ-35S



УГч-45S; УГч-55S; УГ-45S; УГ-55S



УГ-68У; УГ-80У; УГ-90У; УГ-100У;

Рис.1 Газогорелочные устройства с автоматикой безопасности и регулирования SIT или САБК.

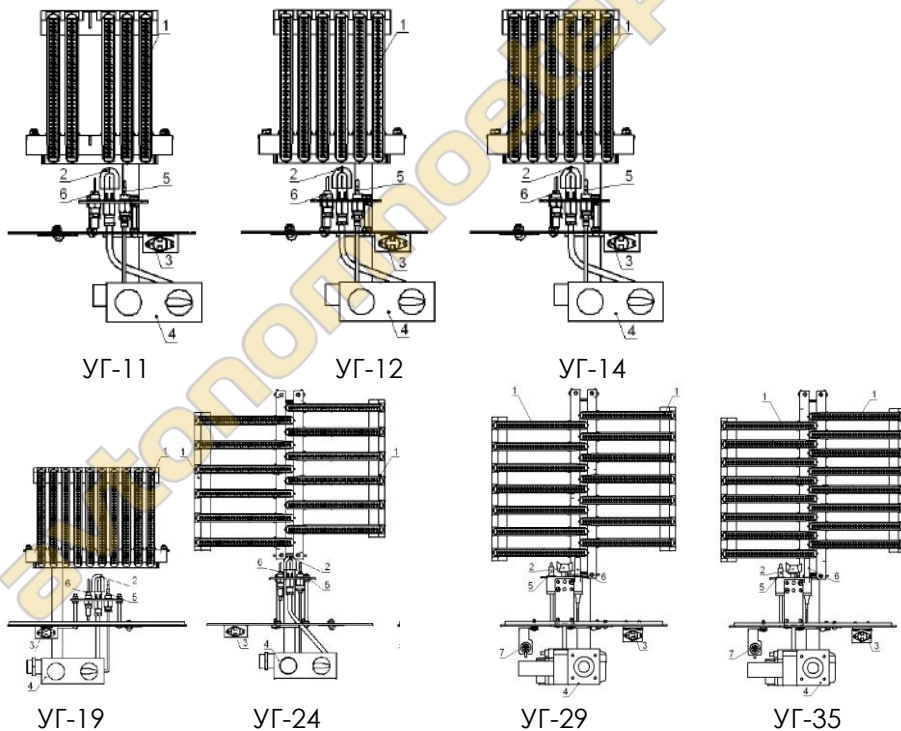
На фронтальной шитке УГ имеется смотровое отверстие, закрываемое заслонкой, через которое осуществляется наблюдение за процессом горения.

Автоматика безопасности: датчик тяги (на дымоходе котла) и термopара 4 предназначены для прекращения подачи газа к основной и к пилотной (запальной) горелке 2 при отсутствии тяги в дымоходе, прекращении подачи газа или погасании пилотной (запальной) горелки.

При нагреве теплоносителя (воды) до 90 ± 5 °С автоматика безопасности отключит подачу газа на основную горелку, пилотная горелка продолжит свою работу. Как только температура теплоносителя опустится ниже своего заданного значения, подача газа на основную горелку возобновится.

Автоматическое поддержание заданной температуры воды обеспечивается встроенным терморегулятором газового клапана SIT или САБК. Предел настройки терморегулятора от +40°С до +90 °С. Автоматика поддерживает заданную температуру теплоносителя в котле в пределах ± 5 °С.

6.5.2 УГ-... (рис. 2) состоит из секций или газогорелочных труб POLIDORO 1, автоматики безопасности и регулирования температуры HONEYWELL, включающей в себя: пилотную (запальную) горелку 2 с термопарой 5, датчик тяги 3, клапан газовый 4 (HONEYWELL), электрод пьезорозжига 6, кнопку пьезорозжига 7.



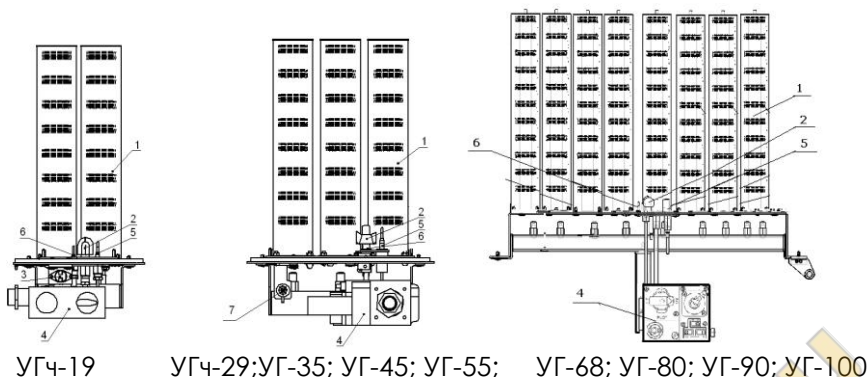


Рис.2 Газогорелочные устройства с автоматикой безопасности и регулирования HONEYWELL.

На фронтальном щитке УГ имеется смотровое отверстие, закрываемое заслонкой, через которое осуществляется наблюдение за процессом горения.

Автоматика безопасности: датчик тяги 3 и термопара 5 предназначены для отключения подачи газа к основной и пилотной (запальной) горелке 2 при отсутствии тяги в дымоходе, прекращении подачи газа или погасании пилотной (запальной) горелки.

При нагреве воды до 90 ± 5 °С автоматика безопасности отключит подачу газа на основную горелку, пилотная горелка продолжит свою работу. Как только температура воды опустится ниже своего заданного значения, подача газа на основную горелку возобновится. Автоматическое поддержание заданной температуры воды обеспечивается газовым клапаном HONEYWELL. Предел настройки терморегулятора от +40°С до +90 °С. Автоматика поддерживает заданную температуру теплоносителя в котле в пределах ± 5 °С.

6.5.3 УГ-...К (рис.3) состоит из секций или газогорелочных труб POLIDORO 1, запальника 2, пластины контроля горения и тяги 3, кнопки розжига горелки 4, фиксатора кнопки розжига 5 и газового клапана 6.

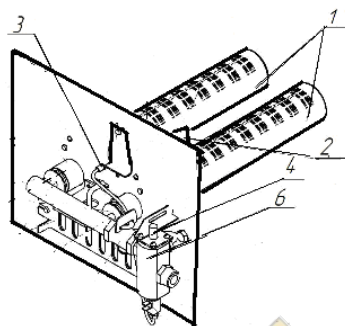
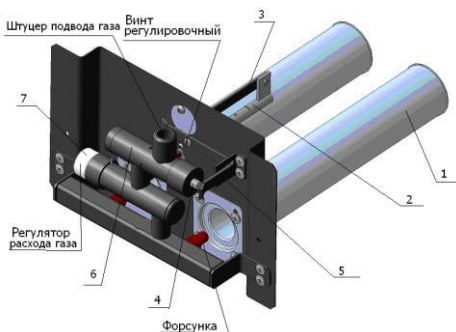


Рис.3 Газогорелочные устройства УГ- ...К. **Рис.4** Газогорелочные устройства УГ-...КМ.

На фронтальной щитке имеется смотровое отверстие, закрываемое заслонкой, через которое осуществляется наблюдение за процессом горения и розжиг горелки.

Контроль горения выполняет пластина 3, закреплённая на консоли запальника 2. При погасании пламени на запальнике 2 или отсутствии тяги в дымоходе (запальник 2 гаснет), пластина 3 остывает, укорачивается и перемещает фиксатор 5. Кнопка 4 клапана 6 освобождается, после её перемещения перекрывается подача газа.

6.5.4 УГ-...КМ (рис.4) состоит из секций или газогорелочных труб POLIDORO 1, запальника 2, термопары 3, кнопки 4, электромагнитного газового клапана 6 и датчика тяги (на дымоходе котла).

Автоматика безопасности: датчик тяги 10 и термопара 3 предназначены для отключения подачи газа к основной и пилотной (запальной) горелке 2 при отсутствии тяги в дымоходе, прекращении подачи газа или погасании пилотной (запальной) горелки.

6.6 Подготовка к работе.

Перед розжигом устройства необходимо убедиться в наличии тяги в топке котла. При выключенном газогорелочном устройстве поднесите зажжённую спичку к смотровому окну устройства. При нормальной тяге пламя спички наклонится в сторону смотрового окна. При слишком большой тяге, когда пламя спички срывается, необходимо отрегулировать тягу задвижкой дымохода. Если пламя не отклоняется в сторону смотрового окна - тяги нет.

ПРИ ОТСУТСТВИИ ТЯГИ РОЗЖИГ ЗАПРЕЩАЕТСЯ!

Перед началом эксплуатации необходимо:

- 1) проверить наличие комплектующих деталей и узлов согласно п.3 настоящего руководства;
- 2) закрепить фронтальный щиток УГ;
- 3) произвести все соединения и подключения, обеспечив герметичность соединения.

ВНИМАНИЕ!!! Запрещается производить разборку УГ.

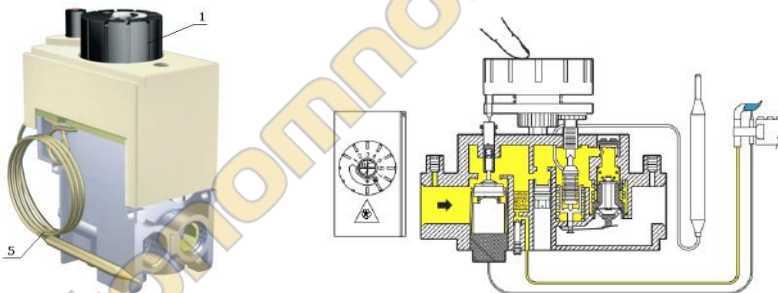
ВНИМАНИЕ!!! Монтаж, регулировка, устранение неполадок должны выполняться только квалифицированным персоналом, согласно руководству по эксплуатации газового клапана и настоящему руководству.

6.7 Порядок работы.

6.7.1. Регулятор подачи газа EVROSIT 630 горелок УГ-11S, УГ-12S, УГ-14S, УГ-19S, УГ-23S, УГч-12S, УГч-19S.

Управление пусковым газом и пьезовоспламенителем производится ручкой управления 1.

Управление пусковым газом и пьезовоспламенителем производится ручкой управления 1.



Розжиг пилотной горелки.

Убедитесь, что ручка управления 1 находится в положении

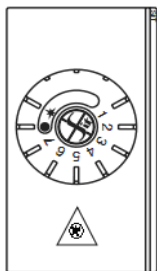
● «выключено», поверните ручку управления в положение ✱.

Нажмите ручку управления 1 и нажмите несколько раз кнопку пьезорозжига ✱, удерживая ручку управления в течение нескольких секунд (рис.8).

Отпустите ручку управления 1 и убедитесь, что запальная горелка горит. Если запальная горелка погасла, повторите процедуру зажигания.


Выбор температуры теплоносителя.

Поверните ручку управления 1 в положение соответствующее выбранной температуре. Максимальная температура 90°C достигается при повороте ручки в положение «7» при нормальном давлении газа в сети. Если температура воды не достигает 90°C, необходимо отрегулировать давление газа на клапане.




Выбор температуры

Дежурная позиция

При повороте ручки управления из положения, соответствующего выбранной температуре, в положение , главная горелка гаснет, а запальная горелка остаётся зажжённой.

Выключение котла

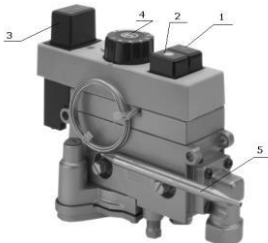
Повернуть ручку управления 1 в положение «выключено»  (рис.10), при этом произойдет полное отключение подачи газа к основной и пилотной (запальной) горелке.

Повторное включение основной и пилотной (запальной) горелки возможно только после охлаждения термпары и снятия ЭДС с электромагнитного клапана (около 2 минут после выключения).

6.7.2. Блок управления подачей газа MINISIT 710 горелок УГ-29S, УГч-29S, УГ-30S, УГч-35S.

Управление пуском газа производится кнопкой 1 и кнопкой 3.

Ручка регулировки температуры теплоносителя ручка 4.





- 1 - кнопка включения



- 2 - кнопка выключения



- 3 - кнопка пьезовоспламенителя



- 4 - ручка регулятора температуры воды
(рукоятка термостата)

Управление пуском газа производится кнопкой 1, пьезорозжиг – кнопкой 3.

Ручка регулировки температуры теплоносителя располагается на верхней облицовочной панели котла.

Розжиг пилотной (запальной) и основной горелки.

Поверните ручку регулятора температуры 4 по часовой стрелке до конца в положение «0». Нажмите кнопку включения 1 до упора и, не отпуская ее, нажмите кнопку пьезовоспламенителя 3. Удерживайте кнопку 1 в течение 5-10 секунд.

Отпустите кнопку 1 и проверьте наличие пламени на пилотной горелке. Если пламени нет, повторите процесс сначала, увеличивая время нажатия кнопки 1 (до 2-3 минут).

Для включения основной горелки поверните рукоятку настройки температуры 4 против часовой стрелки до позиции 1-7.

Регулировка температуры теплоносителя.

Температура теплоносителя регулируется вращением ручки термостата, расположенного на верхней облицовочной панели котла.

Дежурная позиция

Поверните ручку регулятора температуры 4 по часовой стрелке до конца в положение «0».

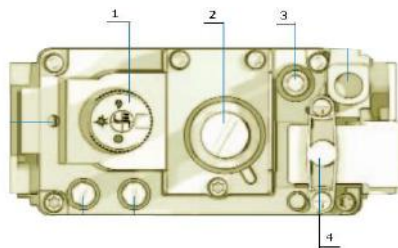
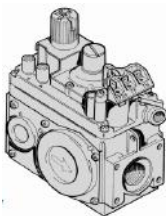
Подача газа на основную горелку прекращается, а запальная горелка остаётся зажжённой.

Отключение котла

Установить ручку термостата на верхней облицовочной панели котла в положение «0».

Для полного выключения подачи газа нажмите кнопку выключения 2. Повторное включение основной и пилотной (запальной) горелки возможно только после охлаждения теплопары и снятия ЭДС с электроклапана (около 2 минут после выключения).

6.7.3. Регулятор подачи газа SIT 820 NOVA горелок УГ-45S, УГ-55S, УГч-45S, УГч-55S.



1 – ручка управления 2 – регулятор давления с помощью винта с колпачком

3 – устройство настройки расхода газа запальной горелки

4 – клапан запуска (включения) 5 – термостат с термобаллоном (крепится на котле)

Розжиг запальной горелки.

Нажмите ручку управления 1 и поверните её в положение «Запальная горелка»:



Нажмите ручку 1 и подожгите запальную горелку, нажав несколько раз кнопкой пьезорозжига, удерживая ручку полностью нажатой в течение нескольких секунд. Отпустите ручку управления 1 и убедитесь, что запальная горелка горит. Если горелка погасла, повторите процедуру розжига.

Розжиг основной горелки.

Слегка нажмите ручку управления 1 и поверните её в положение «Включено»:



Когда питание поступает на электромагнитный клапан, он открывается, пропуская поток газа на основную горелку. Клапаны с устройством постепенного открытия достигают максимального расхода газа приблизительно через 10 секунд.

Дежурная позиция.

Поверните ручку управления 1 в положение «Запальная горелка».



Подача газа на основную горелку прекращается, а запальная горелка остаётся зажжённой.

Регулировка температуры теплоносителя.

Температура теплоносителя регулируется вращением ручки термостата, расположенного на верхней облицовочной панели котла.

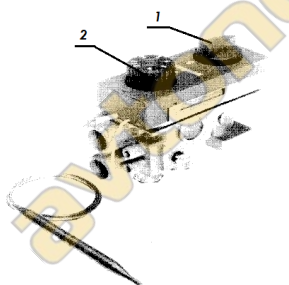
Выключение котла.

Поверните ручку управления 1 в положение «Выключено»:



Внимание! Перезапуск после аварийного выключения может быть произведён примерно через 2 минуты после отключения устройства контроля пламени. Данное требование обеспечено конструктивным исполнением регулятора подачи газа. Поворот ручки управления 1 из положения «Запальная горелка» возможен только после охлаждения термопары контроля пламени. При охлаждении термопара прекращает выработку термоЭДС, удерживающую термоэлектрическое устройство контроля пламени в блокирующем положении.

6.7.4 Комбинированный газовый клапан V9500(V5475) Honeywell горелок УГ-11, УГ-12, УГ-14, УГ-19, УГ-24, УГч-12, УГч-19.



Комбинированный газовый клапан V5475

Управление пуском газом и пьезовоспламенителем производится ручкой управления 1, регулировка температуры теплоносителя – ручкой 2. В свободном положении перевести ручку пьезорозжига до упора на 45° против часовой стрелки. Затем утопить кнопку и, нажав ручку пьезорозжига вертикально вниз, повернуть ее, не прилагая усилий, влево до щелчка.

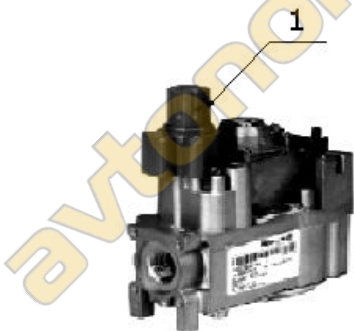
ВАЖНО! Произвести щелчок можно несколько раз, не отпуская кнопку клапана 1. При розжиге горелки рукоятка с делениями от 1 до 7 должна быть в положении 1.

Убедившись, что запальная горелка воспламенилась, удерживать кнопку в нажатом положении в течении 10-60 сек. После розжига пилотной (запальной) горелки отпустить ручку 1 и повернуть против часовой стрелки до упора. При таком положении будет включена в работу основная горелка. Если воспламенение газа на пилотной (запальной) или основной горелке не произошло, повторить розжиг в той же последовательности, немного увеличив выдержку более 10 секунд (до 1 минуты).

При регулировке температуры необходимо знать, что при повороте ручки 2 по часовой стрелке до упора основная горелка погаснет. При повороте ручки 2 против часовой стрелки температура теплоносителя будет увеличиваться. Максимальная температура 90°C достигается при крайнем левом положении ручки 2 (положение «7») при нормальном давлении газа в сети. Если температура воды не достигает 90°C, необходимо отрегулировать давление газа на клапане.

При отключении горелки повернуть ручку 1 по часовой стрелке до упора (при этом отключится подача газа к горелке). Далее прижать и повернуть ручку 1 по часовой стрелке до упора, при этом произойдет отключение подачи газа к пилотной (запальной) горелке. Повторное включение основной и пилотной (запальной) горелки возможно только после охлаждения термопары и снятия ЭДС с электроклапана (около 2 минут после выключения).

6.7.5 Комбинированный газовый регулятор VS8620 / V8620 Honeywell горелок УГ-29, УГ-35, УГ-45, УГч-29, УГч-35, УГч-45.



Управление пуском газа производится ручкой управления 1, пьезовоспламенитель установлен отдельно на щитке газогорелочного устройства, ручка регулировки температуры теплоносителя располагается на верхней облицовочной панели котла. При розжиге пилотной (запальной) и основной горелки нажать

кнопку 1 и удерживать ее в таком положении. Зажечь пилотную (запальную) горелку, нажав кнопку пьезовоспламенителя на щитке УГ (слышен щелчок).

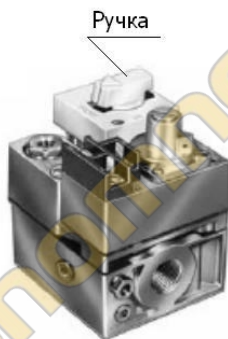
ВАЖНО! Произвести щелчок можно несколько раз, не отпуская кнопку клапана.

После воспламенения удерживать кнопку 1 в нажатом положении около 20 секунд. Отпустить кнопку 1.

Температура теплоносителя регулируется вращением ручки термостата, расположенного на верхней облицовочной панели котла. При отключении основной горелки установить ручку термостата на верхней облицовочной панели котла в положение «0». Для отключения пилотной горелки повернуть кнопку по часовой стрелке до упора. После того как кнопка будет отпущена, она автоматически повернется в положение готовности.

Повторное включение основной и пилотной (запальной) горелки возможно только после охлаждения термопары и снятия ЭДС с электроклапана (около 3 минут после выключения).

6.7.6 Комбинированный газовый регулятор VS820 Honeywell горелок УГ-55, УГ-68, УГ-80, УГ-90, УГ-100, УГч-55.



Поверните ручку регулятора газа **по часовой стрелке** в положение **OFF** (выключено). Подождите пять минут, пока не рассеется несгоревший газ. Если запах газа имеется, не зажигайте пилотную горелку повторно. Затем поверните ручку **против часовой стрелки** в положение **PILOT** (розжиг). Нажмите на ручку, и удерживайте её в таком положении, пока зажигаете пилотную горелку. Подержите ручку нажатой около минуты, затем отпустите. Если пилотная горелка погасла, поверните ручку **по часовой стрелке** в положение **OFF** (выключено). Повторите розжиг. Если пилотная горелка продолжает гореть, поверните ручку **против часовой стрелки** в положение **ON** (включено).

Температура теплоносителя регулируется вращением ручки термостата, расположенного на верхней облицовочной панели котла.

Для отключения на время необходимо повернуть ручку из положения **ON** (включено) в положение **PILOT** (розжиг). Можно вернуться в нормальный режим без повторного розжига.

Для полного отключения слегка нажмите на ручку, и поверните её **по часовой стрелке** в положение **OFF** (выключено). Обе горелки погаснут.

6.7.7 Газовый клапан горелок УГ-...К (рис.3)

Для розжига устройства необходимо:

- а) открыть кран на газоподводящей магистрали;
- б) поднести удлинитель с подоженной спичкой или бумажный жгут через открытое смотровое окно к запальнику 2. Лёгким усилием нажать кнопку 4 клапана 6 до упора и держать ее, пока на запальнике появится пламя, и фиксатор 5 зайдет на торец кнопки.

После этого отпустить кнопку 4.

Убедившись в наличии устойчивого пламени на запальнике 2, повернуть ручку 7 против часовой стрелки, и зажечь основные горелки 1.

Увеличить температуру теплоносителя котла до 90 ± 5 °С можно при изменении расхода газа поворотом ручки 7 против часовой стрелки.

6.7.8 Газовый клапан горелок УГ-...КМ (рис.4)

Для розжига устройства необходимо:

- а) открыть кран на газоподводящей магистрали;
- б) небольшим усилием нажать кнопку 4 клапана 6 до упора и держать ее, одновременно несколько раз нажать кнопку пьезорозжига пока на запальнике не появится пламя, после чего удерживать ещё не менее 5 сек. За это время термопара 3, под воздействием пламени, начнёт вырабатывать ЭДС (электродвижущую силу), достаточную для удержания электромагнитного клапана 6 в открытом положении. После чего кнопку 4 отпустить.

Убедившись в наличии устойчивого пламени на запальнике 2, повернуть ручку 7 против часовой стрелки, и зажечь основные горелки 1.

Увеличить температуру теплоносителя котла до 90 ± 5 °С можно при изменении расхода газа поворотом ручки 7 против часовой стрелки.

6.7.9 Блок управления САБК-4АТ горелок УГ-11У, УГ-12У, УГ-14У, УГ-19У, УГ-23У, УГч-12У, УГч19У




Для розжига устройства нажать до упора и удерживать кнопку «Пуск». После этого несколько раз нажать на кнопку пьезорозжига для розжига запальника. Допускается розжиг производить спичкой. После прогрева термопары Э.Д.С. будет достаточной для удержания электромагнитного клапана. Кнопку «Пуск» отпустить. Убедитесь, что запальная горелка горит. Если запальная горелка погасла, повторите процедуру зажигания. Ручкой поворотом против часовой стрелки установите требуемую температуру, при этом газ поступает к основной горелке. Подача газа на основную и запальную горелки прекращается в случаях: погасания пламени запальника и при недостаточном разрежении в топке котла.

Для выключения основной горелки поверните ручку терморегулятора в положение:

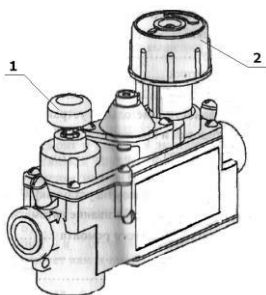


- отключено.

Повторное включение основной и запальной горелки возможно только после охлаждения термопары и снятия ЭДС с электромагнитного клапана (около 60 секунд после выключения).

Символы на ручке терморегулятора		1	2	3	4	5
Температура отключения подачи газа, °С	отключено	50	60	70	80	90

6.7.10 Система автоматики безопасности САБК-8 -50Т горелок УГ-29У, УГ-35У, УГ-45У, УГч-29У, УГч-35У, УГч-45У










Для розжига котла нажать до упора кнопку розжига 1, газ поступает к запальнику,

зажечь запальник. Термопара начнёт вырабатывать ЭДС (от 10 до 60 сек.), этого достаточно для удержания электромагнитного клапана.

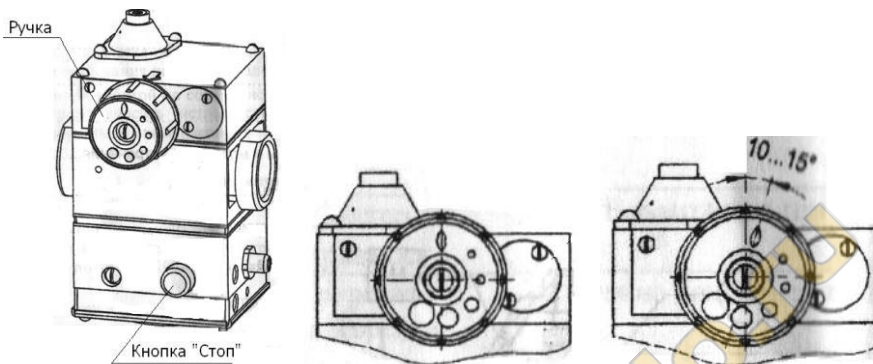
Кнопку 1 отпустить. Запальник должен гореть. Повернуть ручку терморегулятора 2 против часовой стрелки, и установить требуемую температуру. Газ поступает к основной горелке, поджигается запальником. После достижения установленной температуры клапан отключает подачу газа от основной горелки.

При погасании пламени запальника или при плохой тяге, недостаточном разрежении в топке котла (печи) за счёт охлаждения термопары клапан перекрывает подачу газа к основной и запальной горелке.

При наличии датчика предельной температуры отключение происходит после нагрева воды выше 95°C . Для выключения основной горелки, поверните ручку терморегулятора в положение: .

Символы на ручке терморегулятора						
Температура отключения подачи газа, $^{\circ}\text{C} \pm 5^{\circ}\text{C}$:						
Для водогрейных котлов (среда вода)	выключено	-	40	55	75	90
Для печей (среда воздух)		-	70	85	105	120

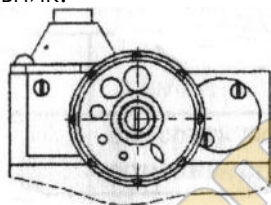
6.7.11 Система автоматики безопасности САБК-8-110М горелок УГ-55У, УГ-55У, УГ-68У, УГ-80У, УГ-90У, УГ-100У.



«Выкл»

«Розжиг»

При розжиге запальника повернуть ручку из положения «Выкл» в положение «Розжиг» (на $10 \dots 15^\circ$) и держать в нажатом положении 30 сек. Спичкой или бумажным жгутом через смотровое окно зажечь запальник.



«90°»

Повернуть ручку до требуемой температуры, газ поступает к основной горелке.

После достижения установленной температуры клапан отключает подачу газа от основной горелки.

При погасании пламени запальника или при плохой тяге, недостаточном разрежении в топке котла (печи) за счёт охлаждения термопары клапан перекрывает подачу газа к основной и запальной горелке.

В аварийных ситуациях (отсутствие тяги, срыв пламени запальника) или при нажатии кнопки «**Стоп**», подача газа на запальную и основные горелки отсекается.

Для кратковременной остановки котла рекомендуется, не закрывая кран на спуске к котлу, повернуть ручку в положение «Выкл», при этом горит только запальник.

Для остановки котла закрыть кран на спуске к котлу.

ВНИМАНИЕ!!! ООО «Завод КОНОРД» оставляет за собой право на внесение изменений, не ухудшающих качественные и эксплуатационные показатели отопительного оборудования. В связи с постоянным совершенствованием конструкции некоторые рисунки и данные в настоящем руководстве могут отличаться.

6.8 Порядок технического обслуживания, ремонта и диагностики УГ.

Регулировка, устранение неполадок должны выполняться только **квалифицированным персоналом**, согласно руководству по эксплуатации газовых клапанов и настоящему паспорту.

Один раз в год, перед отопительным сезоном, необходимо производить плановый осмотр газогорелочного устройства. В ходе осмотра необходимо проверить срабатывание автоматики безопасности в критических режимах путем временного перекрытия дымохода. Полученные при проверке результаты должны соответствовать техническим данным, указанным в настоящем руководстве. Осмотр осуществляется работниками газовой организации, имеющими соответствующее разрешение. Наблюдение за работой устройства возлагается на владельца, который должен следить за чистотой и исправностью данного устройства. Помещение, в котором эксплуатируется газогорелочное устройство, должно соответствовать требованиям «Правил безопасности в газовом хозяйстве» и «Правил пожарной безопасности». Настройка автоматики на предельную температуру 90 ± 5 °С произведена при стандартных условиях давления газа в сети и разряжения в дымоходе. Поскольку у потребителя условия эксплуатации могут отличаться от стандартных, необходимо при запуске котла представителю газовой службы произвести проверку, и, в случае необходимости, отрегулировать подачу газа на газовом клапане.

6.9 Правила хранения.

- 1) УГ должны храниться в закрытых помещениях с относительной влажностью воздуха не более 80% и температурой воздуха не ниже - 20°С в упаковке или без нее.
- 2) Хранение УГ без упаковки должно производиться на стеллажах в один ряд.

6.10 Характерные неисправности и методы их устранения.

Таблица 3

Наименование возможных неисправностей	Причина неисправностей	Метод устранения	Примечание
1. Не зажигается запальная горелка.	Не поступает газ на запальную горелку	Проверить проходимость газа	Мастер-наладчик
2. После отпускания ручки управления запальная горелка гаснет	Не исправен датчик тяги	Проверить датчик тяги, при необходимости заменить	Мастер-наладчик
	Нарушился электрический контакт между термопарой и клапаном.	Восстановить электрический контакт	
	Неисправна термопара.	Заменить термопару	
	Неисправен газовый клапан	Заменить газовый клапан	
3. Не работает термодатчик	Нарушение герметичности термобаллона	Заменить газовый клапан	Мастер-наладчик
4. Не загораются основные горелки (Повторно)	Слабое давление в газовой магистрали	Увеличить подачу газа на пилотную и основную горелку путем регулировки винтов клапана	Мастер-наладчик
5. Рычаг не заходит на кнопку при горящем запальнике	Нарушена регулировка положения рычага	Отрегулировать положение рычага регулировочным винтом	Мастер-наладчик
6. Не загораются основные горелки	Засорены форсунки	Прочистить форсунки	Мастер-наладчик
7. Повышенный шум или свист при сгорании газа	Слишком большая тяга	Отрегулировать тягу задвижкой дымохода или раскрытием турбулизаторов	Мастер-наладчик
8. Не срабатывает датчик тяги	Окисление клемм термопрерывателя или клемм датчика тяги	Зачистить клеммы	Мастер-наладчик
9. Ручкой не поворачивается ручка регулятора газа	Регулятор газовый неисправен	Заменить регулятор газовый	Мастер-наладчик

7. МОНТАЖ КОТЛА И СИСТЕМЫ ОТОПЛЕНИЯ

ВНИМАНИЕ!!! Установка отопительного котла должна производиться только специалистами газовых служб с отметкой в паспорте!

7.1 При установке на сгораемые конструкции здания, под котлом и перед его фронтом на 0,5 м необходимо устанавливать прокладку из стального листа по асбестовому картону или войлоку, смоченному в глиняном растворе.

7.2 С целью улучшения условий циркуляции воды в системе отопления, котел необходимо устанавливать таким образом, чтобы его нижний патрубок (рис.5,6,7,8,9 поз.8) был ниже радиаторов отопительной системы здания (строения).

7.3 Трубопроводы выполняются из водопроводных труб. Трубы могут соединяться при помощи резьбовой фурнитуры и/или сварки.

7.4 При монтаже трубопроводов при помощи сварки, рекомендуется оставлять резьбовые соединения для обеспечения разборки системы при ремонте.

7.5 Рекомендуемые установочные размеры для радиаторов при монтаже квартирного отопления:

а) от стены радиатора – не менее 3 см;

б) от пола до низа радиатора – 10 см;

в) от верха радиатора до подоконника - не менее 10 см.

г) При установке радиатора в нише расстояние от радиатора до боковой стенки ниши не менее 10 см с каждой стороны.

7.6 При гибке труб необходимо соблюдать минимальный радиус, который должен быть не менее 2 наружных диаметров трубы.

7.7 Стояки при укладке труб должны устанавливаться строго вертикально. Допускаемое отклонение от вертикальности – 3 мм на 3 метрах длины трубы.

7.8 Горизонтальные трубопроводы должны прокладываться с уклоном для выпуска воздуха из системы. Величина уклона должна быть не менее 10 мм на каждый метр трубопровода. При этом уклоны ответвлений к нагревательному прибору должны иметь уклон не менее 10 мм на всю длину подводки в сторону нагревательного прибора.

7.9 При установке 2 и более котлов на 1 систему необходимо устанавливать пробковый кран или задвижку на обратной линии к каждому котлу.

7.10 Диаметры трубопроводов системы отопления подбираются специальным расчетом. В типовых проектах систем отопления наиболее распространенными являются следующие значения:

- главный стояк от котла – 1¼" или 2"
- разводящие и сборные магистрали – 1¼" или 1½"
- подключение приборов – ¾" или 1"

7.11 Схемы установки котлов представлены в приложении.

7.12 Устройство дымовой трубы должно отвечать следующим требованиям:

- дымоход, к которому подключается котел, должен быть расположен во внутренней капитальной стене здания;
- дымоотводящие трубы, прокладываемые через не отапливаемые помещения, при необходимости должны быть покрыты теплоизоляцией;
- допускается подсоединение отопительных котлов к дымоходам, изготовленным из асбоцементных труб;

- устройство дымохода должно быть согласовано с органами пожарного надзора (ВДПО);

- для обеспечения пожарной безопасности и во избежание загазованности в помещении дымовая труба должна быть выведена над уровнем крыши в соответствии с требованиями СНИП 2.04.08-87, приложения.

7.13 Площадь сечения дымохода должна быть больше площади патрубка котла, присоединяемого к дымоходу (см. табл. 1).

7.14 Дымоходы должны быть вертикальными, без уступов.

7.15 Отопительные котлы

КСц-Г/ГВ –..., КЧ-Г-... могут устанавливаться в открытой отопительной системе с расширительным баком открытого типа и в закрытой системе с расширительным баком мембранного типа.

7.16 К нижнему патрубку водонагревателя котла подсоединяется холодная проточная вода, к верхнему – отбор горячей воды. Давление в системе отопления в рабочем состоянии, при температуре воды в системе отопления 60°-80°С, не должно превышать рабочее, указанное в табл. 1, то есть 0,2Мпа(2,0 кгс/см²).

7.17 На подающей линии (не далее, чем 500мм от верхнего патрубка котла) должен быть установлен предохранительный клапан, отрегулированный на давление 0,3Мпа (3,0 кгс/см²).

7.18 Для контроля давления в системе отопления должен быть установлен манометр с пределом измерения 0-4 кгс/см².

ВНИМАНИЕ!!! Проект системы отопления с принудительной или естественной циркуляцией должен разрабатываться

специализированной организацией, имеющей право на данные работы.

7.19 Если в системе отопления предусматривается заполнение и подпитка котла из водопроводной сети, необходимо **перед краном устанавливать обратный клапан**. Заполнять систему давлением, не превышающим рабочее давление котла.

7.20 Проверку давлением (опрессовку) системы отопления (труб, радиаторов) производить при отсоединенном отопительном котле, т.к. давление в котле не должно превышать рабочее давление, указанное в паспорте.

7.21 Объем расширительного бака зависит от объема системы отопления и рассчитывается при разработке проекта отопления.

7.22 Для исключения замерзания расширительного бака и сливной трубки в зимний период, их необходимо устанавливать в помещениях с температурой не ниже +5°C.

7.23 На входе и выходе змеевика должны быть запорные вентили.

7.24 Монтаж котла и системы отопления необходимо производить с учетом технических данных (табл.1)

8. ТРЕБОВАНИЯ ДЛЯ МОНТАЖА КОТЛА НА ПРИРОДНОМ ГАЗЕ

8.1 При эксплуатации на природном газе **котел устанавливается по проекту**, согласованному с местными службами газового хозяйства. **Установку и монтаж котла производит только специализированная организация**, имеющая право производить такие работы.

8.2 **Монтаж и настройку газогорелочного устройства разрешается производить работникам специализированных организаций, имеющих лицензию Ростехнадзора, в соответствии с требованиями руководства по эксплуатации газогорелочного устройства.**

8.3 Представитель местной службы газового хозяйства, принимая отопительную установку, должен проинструктировать потребителя о правилах пользования газовыми приборами.

9. ТЕХНИЧЕСКОЕ ОБСЛУЖИВАНИЕ КОТЛА.

Перед началом работы котла **НЕОБХОДИМО** медленно, не более **8 л/мин**, заполнить систему водой до ее появления из переливной трубки 3 (приложение) расширительного бака 4, и далее начать розжиг котла согласно настоящему руководству или руководству по эксплуатации на газогорелочное устройство.

9.1 Перед розжигом газогорелочных устройств необходимо провентилировать топку в течение 5-10 минут. Кран перед котлом должен быть закрыт.

9.2 Проверить наличие тяги в дымоходе поднесением тонкой бумаги к смотровому окну щитка горелки (при наличии тяги полоска притягивается). При отсутствии тяги розжиг газогорелочного устройства **ЗАПРЕЩАЕТСЯ!**

ВНИМАНИЕ!!! При запуске котла возможно выделение конденсата, который исчезает при последующей работе котла, после прогрева обратки до 45°C.

Перед первым пуском котла необходимо проверить клеммы терморезерватора и датчика тяги. Если клеммы окислились необходимо их зачистить.

10. ОБСЛУЖИВАНИЕ СИСТЕМЫ ОТОПЛЕНИЯ

10.1 При эксплуатации системы уровень воды в расширительном баке не должен опускаться до дна и его необходимо поддерживать периодическим доливом воды, снизив температуру воды в водяной рубашке котла до 40°C.

ВНИМАНИЕ!!! При наличии стука в системе (гидравлические удары вследствие парообразования) – немедленно прекратить горение в топке и дать остыть воде до температуры 40-45°C, затем пополнить систему водой и вновь растопить котел.

10.2 В зимнее время, если потребуется прекратить топку на срок свыше суток, необходимо, во избежание замерзания, полностью освободить систему отопления и горячего водоснабжения от воды. Система отопления освобождается через спуск воды 8 (приложение). Для слива из системы горячего водоснабжения необходимо отсоединить подводящую водопроводную трубу и продуть змеевик водоподогревателя воздухом.

10.3 Во время эксплуатации температуру горячей воды в котле держать не выше 95 °C.

10.4 Пользоваться горячей водой из отопительной системы для бытовых целей **ВОСПРЕЩАЕТСЯ**.

10.5 Допускается для котла, работающего на газе, пользование водоподогревателем в летнее время при перекрытой системе отопления.

Температура воды, при расходе с водоподогревателя, регулируется смесителем, либо вентилем 12, увеличивая или уменьшая скорость прохождения воды через змеевик. При достижении в котле температуры воды 80°C термодатчик должен прекратить подачу газа на основную горелку. При длительном отсутствии расхода воды (**более 2 часов**) через змеевик водоподогревателя, во избежание закипания котла, **ЗАПРЕЩАЕТСЯ** всякое горение в котле, включая запальную горелку.

11.ХАРАКТЕРНЫЕ НЕИСПРАВНОСТИ И МЕТОДЫ ИХ УСТРАНЕНИЯ

Таблица 4

Наименование возможных неисправностей	Причина неисправностей	Метод устранения	Примечание
1	2	3	4
1. Температура воды в котле 95°C а отопительные радиаторы холодные.	Утечка воды в системе.	Дополнить систему водой.	Владелец котла
	Воздух в отопительной системе.	Проверить соблюдение уклонов в отопительной системе.	Мастер-наладчик
		Возможна установка циркуляционного насоса.	
	Неправильно спроектирована система отопления.	Переработать проект системы отопления.	Мастер-наладчик
Неправильно выполнен монтаж системы отопления.	Произвести монтаж системы отопления согласно требований проекта		
2. Течь котла	Выделение конденсата.	Исчезает при последующей работе котла при достижении температуры обратки 45°C.	Владелец котла
3. Самопроизвольное отключение горелки	3.1. Недостаточное разрежение в дымоходе забит дымоход.	Очистить дымоход	Владелец котла
	3.2. Погасла запальная горелка засорилось сопло.	Прочистить сопло	Мастер-наладчик
4. При работе котла вода не достигает нужной температуры.	Нарушена настройка газового клапана.	Отрегулировать работу газового клапана.	Мастер-наладчик

12. НАСТРОЙКА АВТОМАТИКИ УПРАВЛЕНИЯ

12.1 Эта работа выполняется работниками газовой службы только для котлов, работающих на природном газе.

12.2 Настройка автоматического газогорелочного устройства, а также его технические данные, порядок работы описаны в прилагаемом руководстве по эксплуатации.

13. РЕГЛАМЕНТНЫЕ, ПРОФИЛАКТИЧЕСКИЕ РАБОТЫ, МЕТОДИКА ПРОВЕДЕНИЯ КОНТРОЛЬНЫХ ИСПЫТАНИЙ АВТОМАТИКИ БЕЗОПАСНОСТИ.

13.1 Отопительный котел и газогорелочное устройство должны пройти профилактический осмотр не менее одного раза в год, в том числе перед началом отопительного сезона.

13.2 Профилактические работы проводят только работники специализированных организаций, аттестованные на право выполнения таких работ.

13.3 В состав профилактических работ включается:

13.3.1 Проверка работы котла и газогорелочного устройства:

13.3.2 Настройка горелки согласно указаниям в паспорте.

13.3.3 Проверка герметичности резьбовых соединений;

13.3.3.1 Проверка (зачистка) контактов терморезистор – датчик тяги.

13.3.4 Очистка сажевых отложений на горелке, а также внутренних поверхностей в котле, очистка пилотной горелки.

13.3.5 Техническое состояние (диагностирование) производится с целью установления пригодности котла для дальнейшего использования по прямому назначению после окончания срока службы. Для выяснения технического состояния котла необходимо выполнить минимальный, но достаточный, объем работы:

13.3.5.1 Проверка состояния турбулизаторов, термометра.

13.3.5.2 Срабатывание автоматики безопасности при отключении газа и погасании запальной горелки.

13.3.5.3 Срабатывание автоматики безопасности при отсутствии тяги в дымоходе.

13.4 Результаты профилактических осмотров и работ должны заноситься в паспорт котла с подписью и штампом специализированной организации.

13.5 Невыполнение выше перечисленных работ, а также не заполнение табл. 5, 6 является нарушением правил эксплуатации.

При этих нарушениях вопросы гарантийного обслуживания не рассматриваются.

14. РЕСУРС, СРОК СЛУЖБЫ. ГАРАНТИЙНОЕ ОБЯЗАТЕЛЬСТВО.

14.1 Гарантийный срок службы котлов 36 месяцев со дня продажи через торговую сеть, но не более 40 месяцев с момента выпуска при отсутствии отметки о продаже и штампа предприятия торговли. Срок службы котла – 15 лет. Критерий предельного состояния изделия – прогар поверхности нагрева.

14.2 Претензии не принимаются:

если котлы и газогорелочные устройства установлены самостоятельно; не был проведен ежегодный профилактический осмотр специализированной организацией с отметкой в паспорте; если неисправность котла возникла в результате небрежного обращения или несоблюдения правил эксплуатации; отсутствие отметки о своевременном проведении профилактических работ согласно регламенту; при отсутствии паспорта с гарантийным талоном.

Котел необходимо транспортировать в заводской упаковке. При несоблюдении этого условия претензии по механическим повреждениям, полученным в результате транспортировки, не принимаются.

14.3 Обслуживание газогорелочного устройства производится службами газового хозяйства или другими организациями, выполняющими их функции по месту жительства потребителя.

14.4 Претензии с приложением оформленного талона направлять по адресу:

**344065, г. Ростов-на-Дону, ул. 50-летия Ростсельмаша, 2-6/22
Сервисная служба тел. 8(863)254-67-22 ООО «Завод КОНОРД».**

ВНИМАНИЕ!!! Перед общением со специалистом сервисной службы приготовьтесь сообщить марку и серийный номер котла, указанные на странице 81 настоящего руководства по эксплуатации.

14.5 Изделие соответствует требованиям безопасности, установленным действующей нормативно-технической документацией.

14.6 Котел сертифицирован в рамках системы сертификации ГОСТ Р, системы сертификации бытовой аппаратуры, работающей на газообразном топливе.

15. СВЕДЕНИЯ ОБ УТИЛИЗАЦИИ.

Федеральный закон от 24.06.1998 г. № 89-ФЗ «Об отходах производства и потребления», Федеральный Закон от 26.03.98 №41 «О драгоценных металлах и драгоценных камнях», а также инструкция о порядке учета и хранения драгоценных металлов, драгоценных камней, продукции из них и ведения отчетности при их производстве, использовании и обращении, утвержденной приказом Минфина России от 29.08.2001.

15.1 При достижении предельного состояния – прогара поверхности нагрева, оборудование отключить от воды, газоснабжения. Открыть места отбора давления газа и стравить остатки газа из клапанов и газовых линий в атмосферу. **Установить на газопроводе заглушку.**

15.2 После отключения от всех систем питания котел не представляет опасности для жизни, здоровья людей и окружающей среды.

15.3 Утилизации подлежат:

15.3.1 Детали газогорелочного устройства из цветных металлов.

15.3.2 Блок управления, датчики, в которых используются драгоценные металлы.

15.3.3 Корпус котла, обшивка котла и детали газогорелочного устройства из черных металлов отправить в переплавку.

15.3.4 Теплоизоляцию – в отходы, не подлежащие переработке.

15.3.5 Для сохранения окружающей среды во исполнение Федеральных законов необходимо сдавать оборудование в специализированные организации по переработке и утилизации.

ВНИМАНИЕ!!! В связи с постоянным совершенствованием конструкций котла могут быть незначительные отличия в рисунках или в тексте.

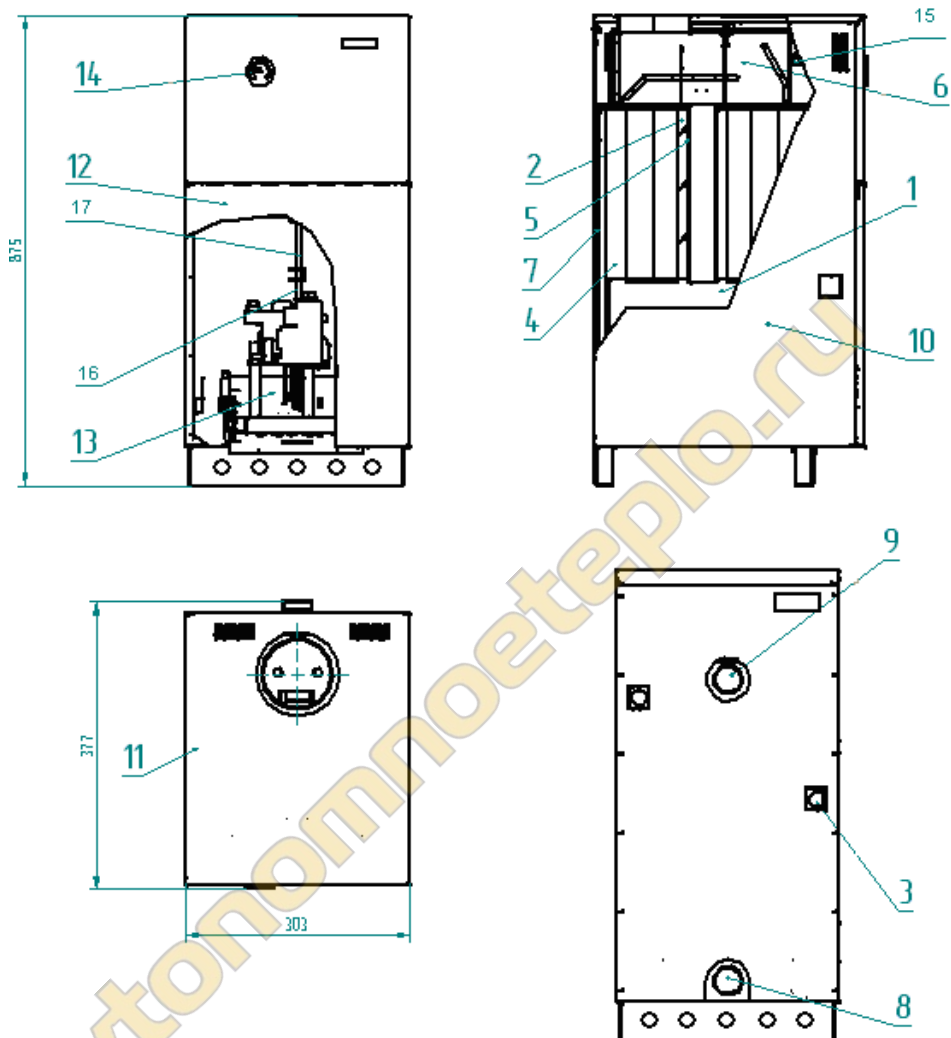


Рис.5 Котлы КСц-Г/ГВ-8/10/12...

1. Топка.
2. Труба дымогарная.
3. Змеевик.
4. Водяная рубашка.
5. Турбулизатор.
6. Дымоход.
7. Изоляция.
8. Патрубок нижний.
9. Патрубок верхний.
10. Облицовка.
11. Крышка.
12. Дверца.
13. Горелка.
14. Термометр.
15. Термостат(датчик тяги).
16. Провод.
17. Капилляр блока автоматики.

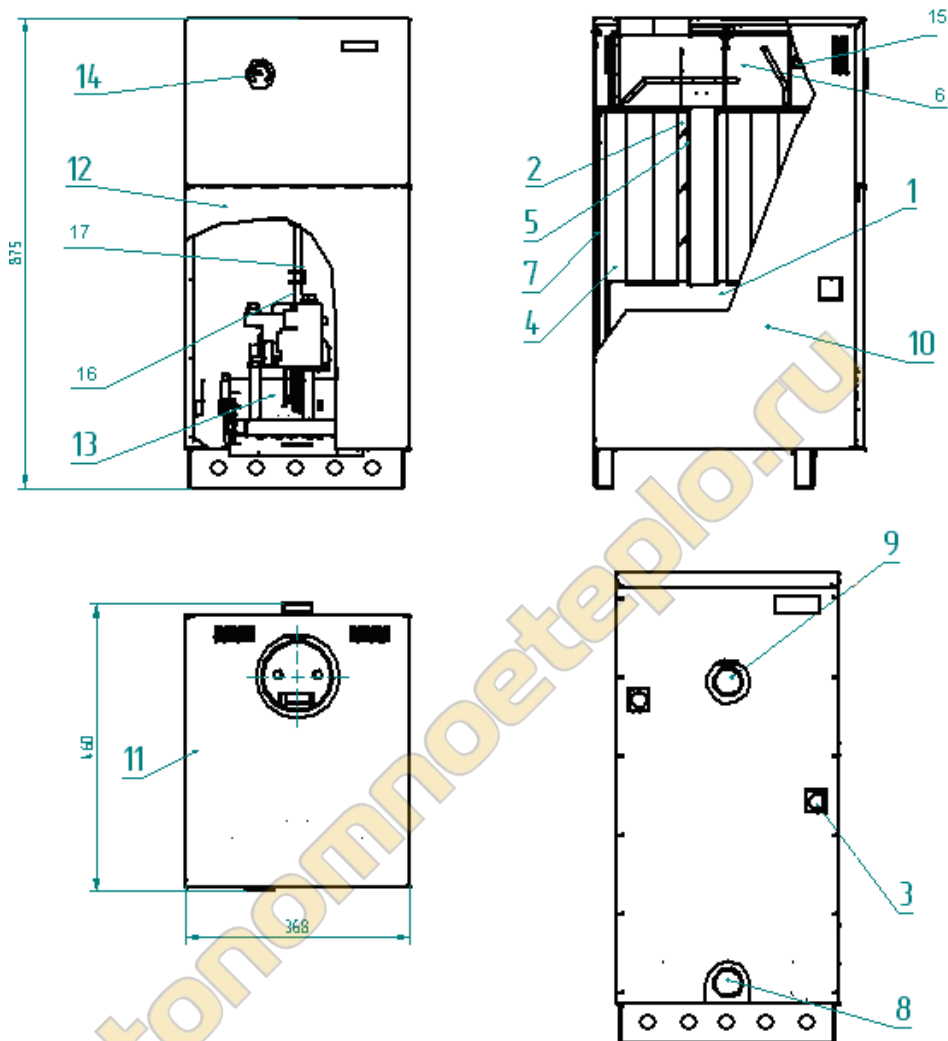


Рис.6 Котлы КСЦ-Г/ГВ-16/20...

1. Топка.
2. Труба дымогарная.
3. Змеевик.
4. Водяная рубашка.
5. Турбулизатор.
6. Дымоход.
7. Изоляция.
8. Патрубок нижний.
9. Патрубок верхний.
10. Облицовка.
11. Крышка.
12. Дверца.
13. Горелка.
14. Термометр.
15. Термостат(датчик тяги).
16. Провод.
17. Капилляр блока автоматики.

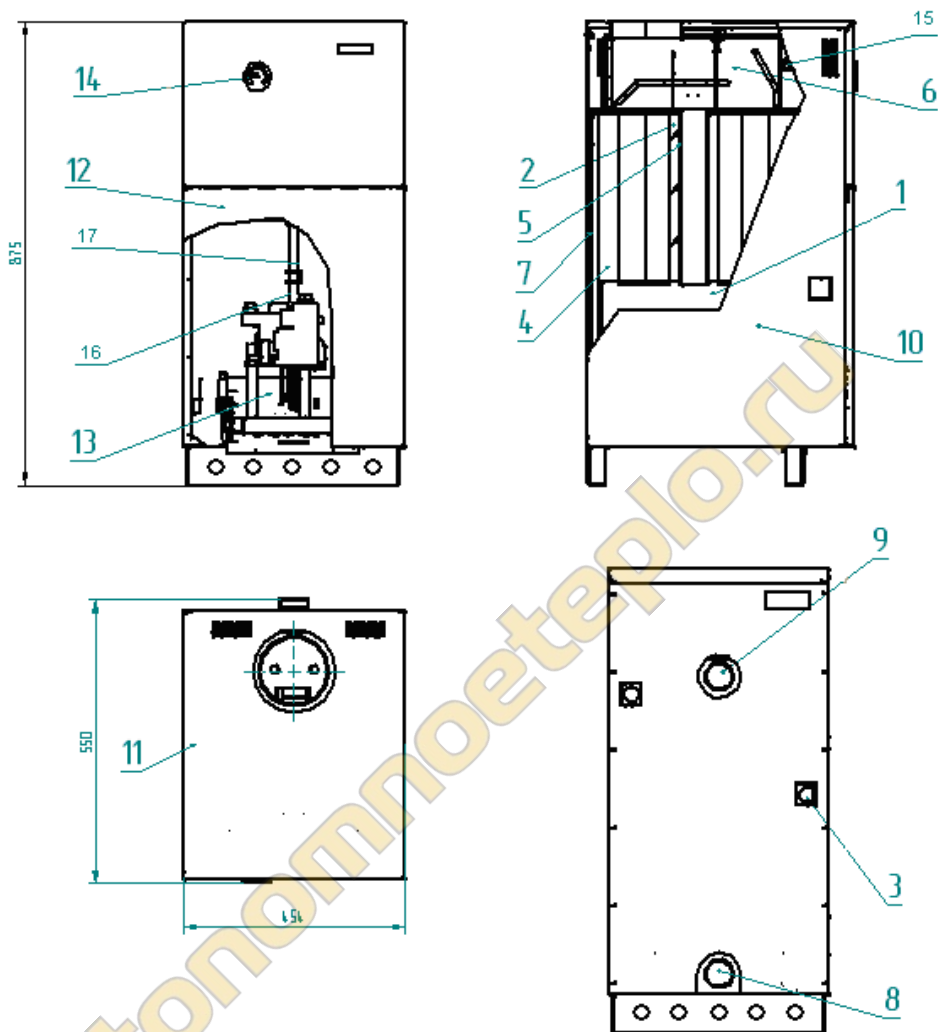


Рис.7 Котлы КСц-Г/ГВ-25/30/...

1. Топка.
2. Труба дымогарная.
3. Змеевик.
4. Водяная рубашка.
5. Турбулизатор.
6. Дымоход.
7. Изоляция.
8. Патрубок нижний.
9. Патрубок верхний.
10. Облицовка.
11. Крышка.
12. Дверца.
13. Горелка.
14. Термометр.
15. Термостат (датчик тяги).
16. Провод.
17. Капилляр блока автоматики.

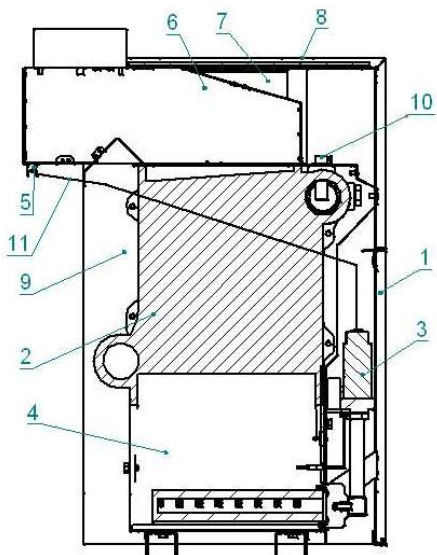


Рис.8 Котлы КЧ-Г-...

1. Облицовка. 2. Чугунный теплообменник. 3. Горелка.
4. Топка. 5. Датчик тяги. 6. Дымоход. 7. Изоляция. 8. Крышка.
9. Изоляция 10. Карман термобаллона. 11. Провод

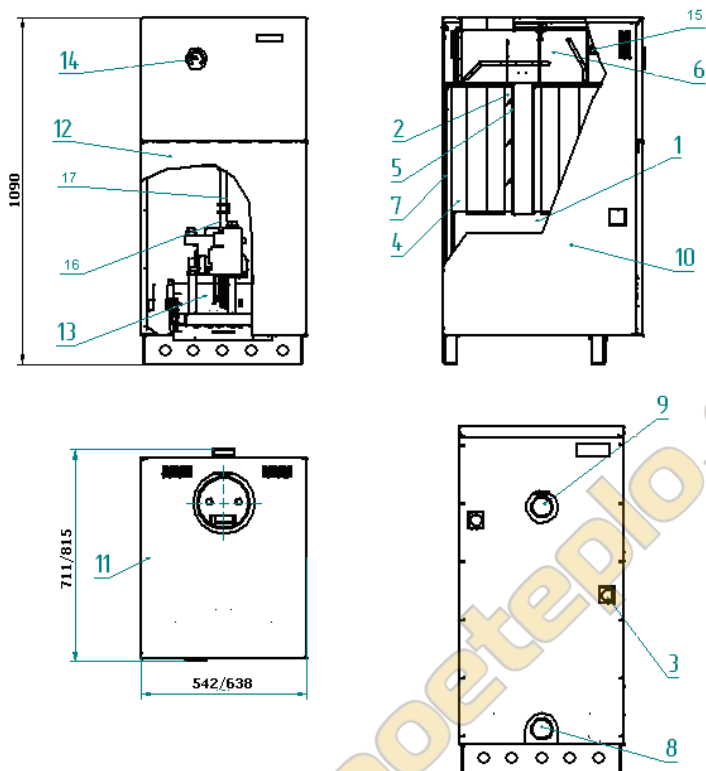


Рис.9 Котлы КСц-Г/ГВ-40/50...

1. Топка. 2. Труба дымогарная. 3. Змеевик. 4. Водяная рубашка.
5. Турбулизатор. 6. Дымоход. 7. Изоляция. 8. Патрубок нижний.
9. Патрубок верхний. 10. Облицовка. 11. Крышка. 12. Дверца.
13. Горелка. 14. Термометр. 15. Термостат(датчик тяги). 16. Провод.
17. Капилляр блока автоматики.

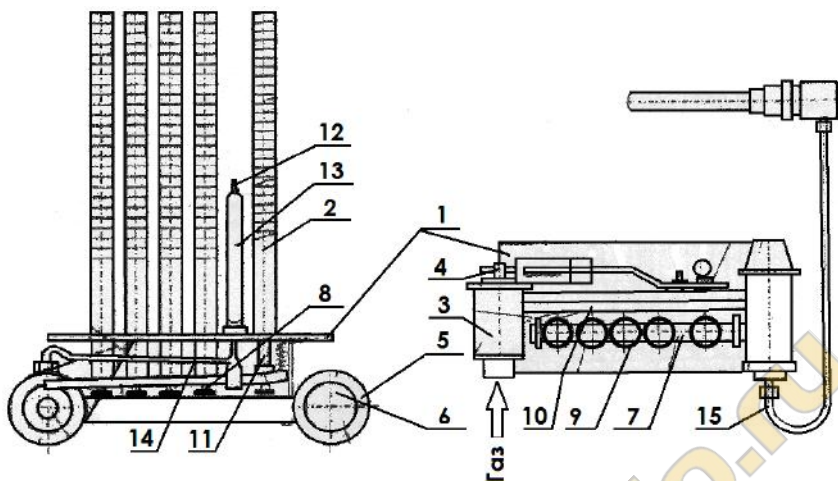


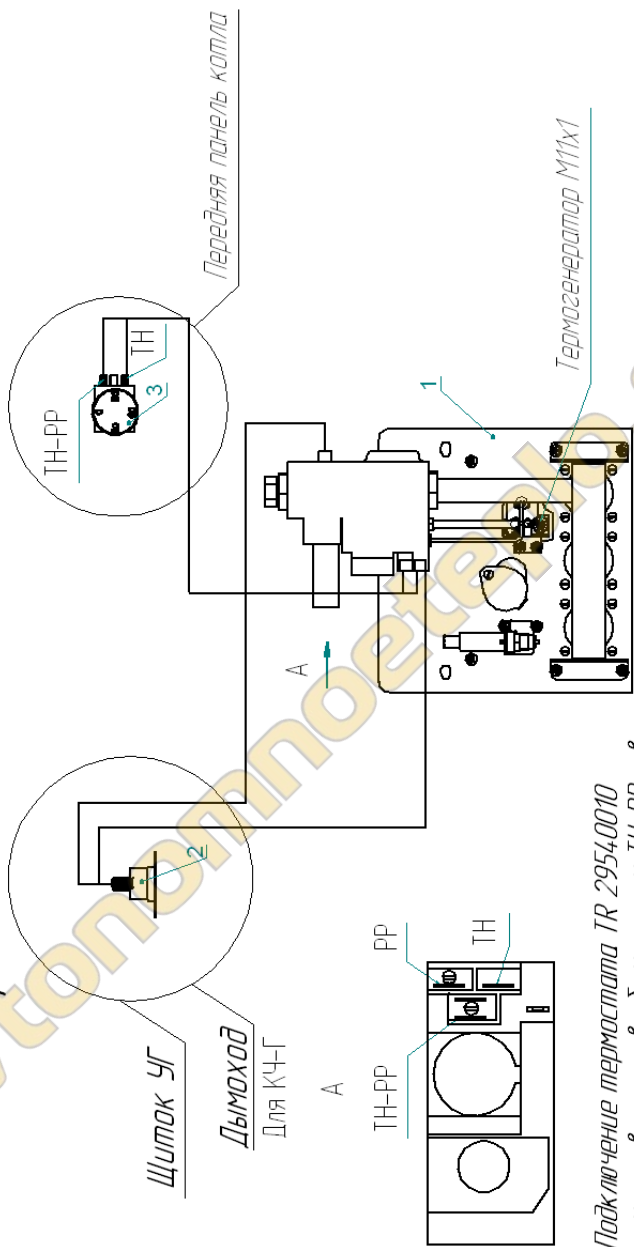
Рис.10 Горелки АГУ-Т-М- от 9 до 23 кВт (3 насадки);
от 23 до 35 кВт (5 насадок)

к котлам КСЦ-Г/ГВ- 10Н/12Н/20Н/25Н/30Н

1. Щиток фронтальный.
2. Насадка.
3. Клапан.
4. Кнопка.
5. Блок - кран.
6. Рукоятка.
7. Газораспределитель.
8. Сопло.
9. Регулятор воздуха.
10. Рычаг.
11. Винт регулировочный.
12. Запальник.
13. Термопластина.
14. Газопровод.
15. Термодатчик.

* Количество насадок п.2 зависит от мощности газогорелочного устройства и может не совпадать с количеством, указанным на схеме.

*Схема подключения автоматики для УГ свыше 24 кВт
с термостатом TR 29540010*

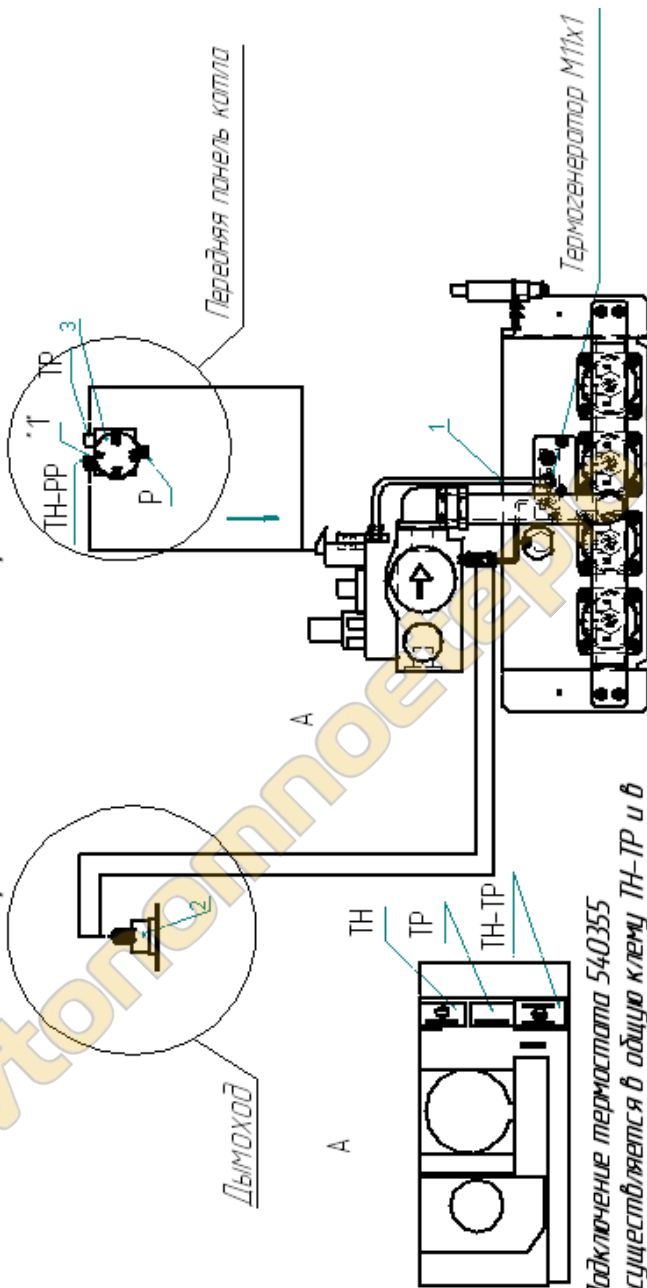


*Подключение термостата TR 29540010
осуществляется в общую клемму TH-PP и в
клемму TH.*

*Подключение термогенератора М11х1
осуществляется в общую клемму TH-PP и в
клемму PP (винты)*

- 1) Горелка УГЧ-29;*
- 2) Датчик тяги/Термостат 660700011;*
- 3) Термостат TR 29540010 в сборе.*

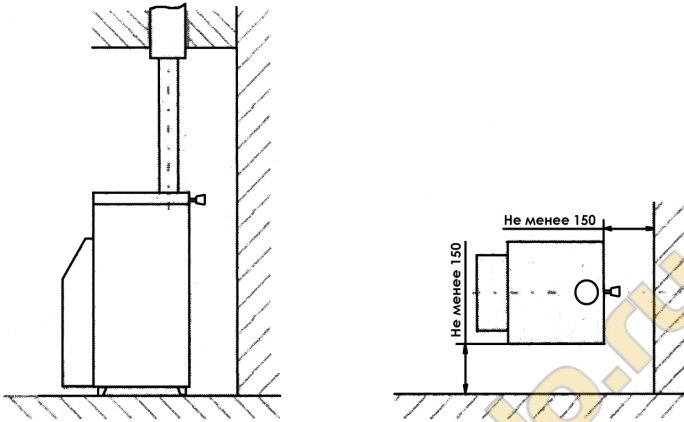
Схема подключения автоматики для УГ с клапаном SIT-820 с термостатом капиллярным 540355



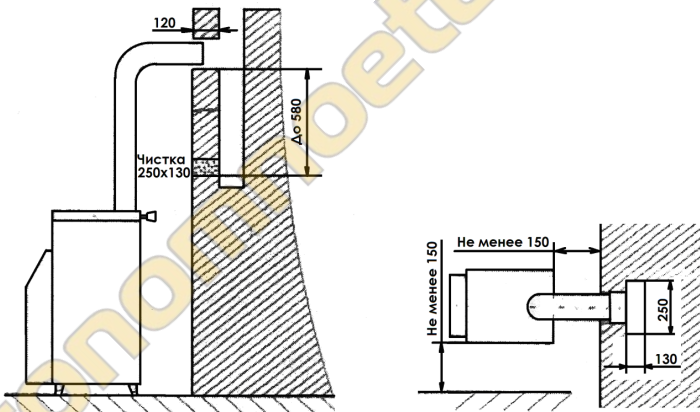
Подключение термостата 540355 осуществляется в общую клемму ТН-ТР и в клемму ТР.

Подключение термогенератора М11х1 осуществляется в общую клемму ТН-ТР и в клемму ТН (винты)

- 1) Горелка УГ*
- 2) Датчик тяги/Термостат (660700011).*
- 3) Термостат 540355 в сборе.*

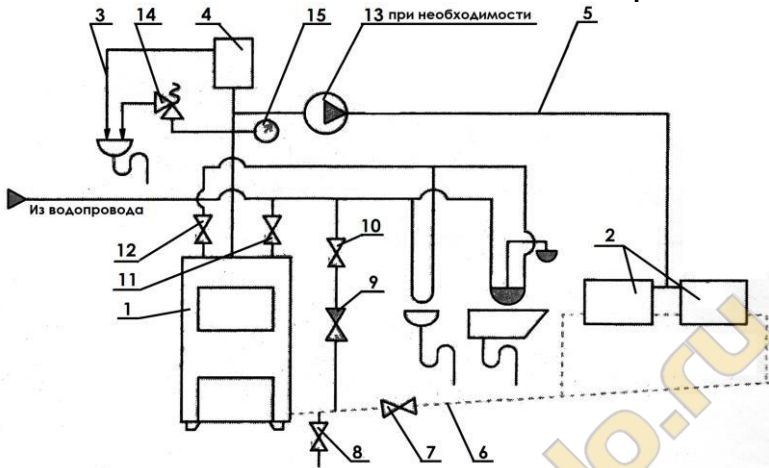


Соединение котла с асбестоцементной трубой

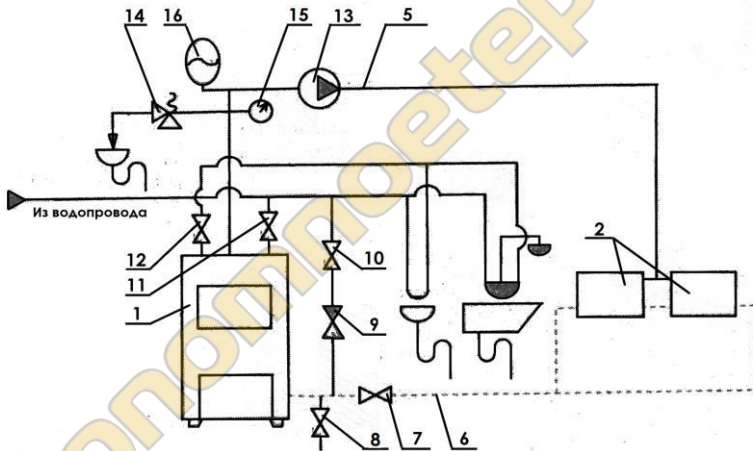


Соединение котла с кирпичным дымоходом и устройством прочистки

Схема установки котлов КСц-Г/ГВ...



Открытая система отопления



Закрытая система отопления.

Схема системы отопления

1. Котел. 2. Нагревательные приборы. 3 Перелив. 4. Расширительный бак. 5. Подающий трубопровод. 6. обратная подача воды. 7. Кран системы отопления. 8. Спуск воды. 9. Обратный клапан. 10. Кран наполнения системы. 11. кран горячего водоснабжения (ввод). 12. Кран горячего водоснабжения (вывод). 13. Циркуляционный насос. 14 Клапан предохранительный (устанавливается на подающей линии не далее 500 мм от котла) 15. Манометр. 16. Расширительный мембранный бак.

Расчёт мощности котла

$$Q = k \times V \times T \quad 1 \text{ кВт/ч} = 860 \text{ ккал/ч}$$

Q – теплопотери

V – объём помещения (длина x ширина x высота) м³

T – max перепад температур (снаружи и внутри) помещения в зимнее время °C

k – обобщённый коэффициент теплопередачи здания

k = 3 ... 4 - здание из досок

k = 2 ... 3 - стена в один кирпич

k = 1 ... 2 - стена в два кирпича

k = 0,6 ... 1 – хорошо утеплённое здание

Пример расчёта.

Дом размером 10 x 10 x 2,8 = 280 м³

$$T = T_{\text{вн}} - T_{\text{нар}} = 20 - (-30) = 50 \text{ } ^\circ\text{C}$$

Теплопотери дома со стеной в один кирпич (25 см):

$$k = 2$$

$$Q = 2 \times 280 \times 50 = 28000 / 860 = 32 \text{ кВт}$$

32 кВт – это минимальная мощность котла

Если учитывать дополнительные факторы, как большая площадь остекления, открытые форточки, постоянно открытая вентиляция, то необходимо выбирать 1,5 – кратный запас мощности котла.

При выборе котла с ГВС следует знать, что при нагреве воды для хозяйственных нужд тратится до 85 % мощности котла.

Для газового котла в пиковые сезонные нагрузки при снижении давления в сети, снижается и мощность котла относительно заявленных в паспорте параметров.

Учет технического обслуживания котла и газогорелочного устройства с автоматикой

Таблица 5

Дата	Замечания о техническом состоянии	Выполняемая работа	Должность, фамилия и подпись ответственного лица

Результат технического освидетельствования котла

Таблица 6

Дата	Наименование и обозначение	Результат освидетельств.	Периодичн. освидетельств.	Срок след. освид.	Должность, фамилия и подпись представ. Горгаза

avtonomnoeteplo.ru

ГАРАНТИЙНЫЙ ТАЛОН

на гарантийный ремонт котла

Заводской N _____

Продан магазином N _____

(наименование торго (базы)) _____

20 ____ г.

Штамп магазина _____

(Подпись)

Владелец и его адрес _____

(подпись) _____

Выполнены работы по устранению неисправностей:

_____ Механик (мастер) _____

(Дата)

(Подпись)

Владелец _____

(Подпись)

Утверждаю:
Руководитель:

_____ (наименование бытового ремпредприятия)

Штамп
предприятия

20 ____ г.

(подпись)

КОРЕШОК ТАЛОНА N _____
на гарантийный ремонт котла
г. _____ Механик (мастер)

Изыят

(подпись)

линия отреза

(фамилия)

avtonomnoeteplo.ru

ГАРАНТИЙНЫЙ ТАЛОН

на гарантийный ремонт котла

Заводской N _____

Продан магазином N _____

(наименование торго (базы))

_____ 20 ____ г.

Штамп магазина _____

(Подпись)

Владелец и его адрес _____

(подпись) _____

Выполнены работы по устранению неисправностей:

_____ Механик (мастер) _____

(Дата)

(Подпись)

Владелец _____

(Подпись)

Утверждаю:

Руководитель:

_____ (наименование бытового ремпредприятия)

Штамп
предприятия

_____ 20 ____ г.

(подпись)

НА N _____
на гарантийный ремонт котла
г. _____ г. Механик (мастер)

Изыят

(подпись)

линия отреза

(фамилия)

avtonomnoeteplo.ru

ГАРАНТИЙНЫЙ ТАЛОН

на гарантийный ремонт котла

Заводской N _____

Продан магазином N _____

(наименование торго (базы))

_____ 20 ____ г.

Штамп магазина _____

(Подпись)

Владелец и его адрес _____

(подпись) _____

Выполнены работы по устранению неисправностей:

_____ Механик (мастер) _____

(Дата)

(Подпись)

Владелец _____

(Подпись)

Утверждаю:

Руководитель:

_____ (наименование бытового ремпредприятия)

Штамп
предприятия

_____ 20 ____ г.

(подпись)

КОРЕШОК ТАЛОНА N _____
на гарантийный ремонт котла
г. _____ Механик (мастер)

Изыят

(подпись)

линия отреза

(фамилия)

avtonomnoeteplo.ru

18. СВИДЕТЕЛЬСТВО О ПРИЕМКЕ

Котел _____

Заводской номер _____

соответствует ТУ 4931-001-49788732-2014

Дата изготовления _____

Котёл признан годным для эксплуатации.

Упаковщик _____

(подпись)

Контролер ОТК _____

(подпись)

_____ М.П. ОТК