

RODI DUAL RODI DUAL HR

**ГЕРМЕТИЗИРОВАННЫЙ
СТАЛЬНОЙ КОТЕЛ**



**Инструкция по установке,
эксплуатации и обслуживанию**

RU

Уважаемые господа,

Благодарим Вас за выбор наших котлов. Просим Вас внимательно ознакомиться с настоящей инструкцией по установке, эксплуатации и техническому обслуживанию данных устройств.

автономное тепло.ру

Общие указания для пользователя и технического персонала (по установке и тех. обслуживанию)

Настоящее техническое руководство, являющееся неотъемлемой и основной частью изделия, должно быть передано организацией, устанавливающей котел, пользователю, который обязан хранить его и при необходимости пользоваться, при продаже и транспортировке котла настоящее руководство должно прилагаться к устройству.



Данное устройство должно использоваться строго по назначению. Любое другое использование рассматривается как использование не по назначению, представляющее опасность.

Установка должна выполняться в соответствии с действующими техническими стандартами и инструкциями компании-изготовителя, приведенными в данном руководстве: неправильная установка может привести к материальному ущербу и травмам, по которым компания-изготовитель не несет никакой ответственности.

Перед установкой устройства необходимо убедиться в том, что технические характеристики устройства соответствуют техническим характеристикам, необходимым для правильной работы в данной системе.

По ущербу, возникшему в результате неправильной установки, эксплуатации, или несоблюдения инструкций изготовителя, компания-производитель не несет никакой контрактной и внеконтрактной ответственности.

Необходимо убедиться в том, что устройство доставлено в полной комплектации и не было повреждено во время транспортировки и погрузки-разгрузки. Запрещается устанавливать устройство с явными следами повреждений и дефектов.

Во всех устройствах с дополнительными компонентами или блоками (включая электрические) следует использовать фирменные компоненты, поставляемые производителем.

В случае использования дополнительных устройств, не поставляемых производителем, бесперебойная работа аппарата и самих дополнительных устройств не гарантируется.

После установки котла не выбрасывайте упаковку в общие отходы, вся упаковка поддается утилизации и должна собираться в соответствующих зонах раздельного сбора отходов.

Не давайте упаковку детям, так как по своей природе она может быть источником опасности.

При повреждении или неправильной работе устройства необходимо выключить его и не стараться проводить ремонт самостоятельно. Обращаться исключительно к квалифицированным специалистам.

При ремонте устройства необходимо использовать фирменные запасные части, поставляемые производителем.

Несоблюдение вышеуказанных мер предосторожности может создать опасность для людей, животных и материальных ценностей.



Для обеспечения качественной и бесперебойной работы котла необходимо проводить периодическое техническое обслуживание по графику, предоставленному в соответствующем разделе настоящего руководства. Регулярное и отвечающее требованиям техническое обслуживание котла улучшает условия его работы в плане бережного отношения к окружающей среде и полной безопасности для людей, животных и материальных ценностей. Техническое обслуживание, проведенное с нарушением требований или с несоблюдением сроков, может создавать опасность для людей, животных или материальных ценностей.

Производитель советует пользователям по всем вопросам технического обслуживания и ремонта котла обращаться в Аккредитованный сервисный центр.

При долгом простое устройства необходимо отключить его от электрической сети и перекрыть вентиль на линии подачи топлива. При существовании опасности замерзания системы отопления, необходимо добавить в циркулирующую в системе, воду жидкости, предотвращающие замерзание. Не рекомендуется сливать воду из системы, так как это может нарушить ее работу в целом. Производитель советует использовать специальные антифризные вещества для отопительных систем, в конструкции которых использованы различные типы металлов.



Используя котлы, работающие на газе, при выявлении в воздухе запаха газа, необходимо действовать следующим образом:

- не пользоваться электрическими выключателями и не включать электрические приборы;
 - не зажигать огонь и не курить;
 - закрыть главный газовый кран;
 - открыть двери и окна;
 - обратиться за помощью в сервисный центр, газовую службу или к квалифицированному монтажнику.
- КАТЕГОРИЧЕСКИ ЗАПРЕЩАЕТСЯ ОПРЕДЕЛЯТЬ УТЕЧКУ ГАЗА С ПОМОЩЬЮ ПЛАМЕНИ!**



Данное устройство предназначено для установки в стране, название которой указано в заводской табличке на упаковке, а также этикетке с техническими данными: установка в другой стране, отличающейся от указанной, может создать опасность для людей, животных и материальных ценностей.

Производитель не несет никакой контрактной или внеконтрактной ответственности за ущерб, возникший в результате несоблюдения указанных выше требований.

| | |
|---|-----------|
| Предисловие | 2 |
| Общие указания для пользователя и техперсонала (по установке и тех. обслуживанию) | 3 |
| 1. Инструкции для пользователя | 5 |
| 1.1. Панель управления..... | 5 |
| 1.2. Работа котла | 7 |
| 1.2.1. Включение..... | 7 |
| 1.2.2. Блокировка устройства | 7 |
| 1.2.3. Блокировка из-за перегрева | 7 |
| 1.3. Техническое обслуживание | 7 |
| 1.4. Примечания для пользователя | 7 |
| 2. Технические характеристики и размеры | 8 |
| 2.1. Технические характеристики | 8 |
| 2.2. Габариты..... | 9 |
| 2.3. Технические данные..... | 11 |
| 3. Инструкции для специалистов по монтажу | 13 |
| 3.1. Указания по установке | 13 |
| 3.2. Установка..... | 13 |
| 3.2.1. Упаковка..... | 13 |
| 3.2.2. Выбор места установки котла | 13 |
| 3.2.3. Подключение к гидравлической системе | 14 |
| 3.2.3.1. Водяная отопительная система с закрытым расширительным баком – Мощность в топочной камере ≤ 300.000 ккал/час – давление 6 бар (рис. 4) | 14 |
| 3.2.3.2. Водяная отопительная система с закрытым расширительным баком – Мощность в топочной камере > 300.000 ккал/час – давление 6 бар (рис. 5)..... | 14 |
| 3.2.4. Система воздухозабора / дымоотвода | 15 |
| 3.3. Подключение к электропитанию | 16 |
| 3.3.1. Электрическая схема | 16 |
| 3.3.2. Примеры подключения с горелками Riello..... | 17 |
| 3.4. Реверсирование открытия дверцы | 18 |
| 3.5. Подключение горелки..... | 18 |
| 4. Монтаж | 19 |
| 4.1. Обшивка котла панелями для RODI DUAL и RODI DUAL HR 70 - 400 (рис. 9) | 19 |
| 4.2. Обшивка котла панелями для RODI DUAL и RODI DUAL HR 500 - 1300 (рис. 10)..... | 20 |
| 4.3. Обшивка котла полосами..... | 21 |
| 5. Запуск котла | 24 |
| 5.1. Предварительный контроль..... | 24 |
| 5.2. Обработка воды | 24 |
| 5.3. Заполнение системы | 24 |
| 6. Эксплуатация | 25 |
| 7. Техническое обслуживание | 26 |
| 7.1. Плановое техническое обслуживание..... | 26 |
| 7.2. Дополнительное техническое обслуживание после завершения отопительного сезона, перед длительным периодом простоя..... | 27 |
| 7.3. Техосмотр горелки | 27 |
| 7.4. Проверка работы котла | 27 |
| Инструкция по монтажу пульта управления котла | 28 |

1. ИНСТРУКЦИИ ДЛЯ ПОЛЬЗОВАТЕЛЯ

1.1. Панель управления

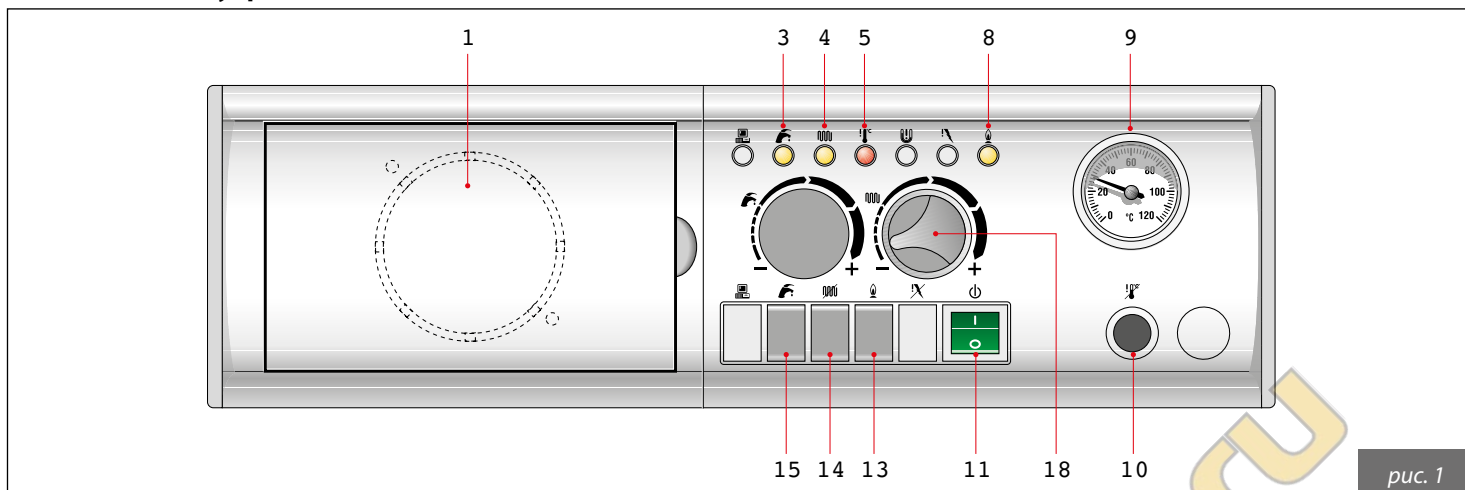


рис. 1

1. Место установки программирующего часового механизма (опция) или температурного программатора (опция)

В это гнездо может устанавливаться часовой механизм (опция), с помощью которого программируется время включения и выключения котла или температурный программатор (опция).

3. Световой индикатор работы контура ГВС (желтый)

Включение этого индикатора свидетельствует о поступлении запроса на ГВС, но только в том случае, если к котлу подключена система подготовки ГВС.

4. Световой индикатор работы контура отопления (желтый)

Включение этого индикатора свидетельствует о поступлении заказа на работу контура отопления.

5. Световой индикатор блокировки котла из-за перегрева (красный)

Этот индикатор свидетельствует о срабатывании предохранительного термостата мануального перезапуска, в связи с возникновением нарушений в работе аппарата.

Для возобновления работы котла смотреть указания пункта 10.

8. Световой индикатор питания горелки (желтый)

Включение этого индикатора свидетельствует о поступлении электропитания на горелку (запрос на тепло).

9. Термометр

Термометр демонстрирует температуру подачи.

10. Мануальный перезапуск предохранительного термостата

Сняв защитную панель черного цвета, возможно получить доступ к кнопке перезапуска предохранительного термостата.

Нажать кнопку для перезапуска предохранительного термостата и разблокировать котел (после его блокировки из-за перегрева).

11. Общий выключатель с подсветкой (зеленый)

При установке выключателя в положение "0" котел выключен и зеленый сетевой индикатор не горит.

При установке выключателя в положение "1" на котел поступает электропитание и выключатель горит.

13. Отключатель горелки

Данный отключатель позволяет отключать горелку.

14. Переключатель циркуляционного насоса контура отопления

Данный переключатель позволяет отключать циркуляционный насос (насосы) контура отопления.

15. Переключатель циркуляционного насоса контура ГВС

Данный переключатель позволяет отключать циркуляционный насос контура ГВС, только в том случае, если котел подключен к системе подготовки ГВС.

18. Регулятор температуры воды контура отопления

Данный регулятор служит для установки температуры воды в котле. Диапазон регулировки - от 60°C до 90°C.

| | Индикатор 11 | Индикатор 3 | Индикатор 4 | Индикатор 5 | Индикатор 8 |
|---|----------------|---------------|---------------|----------------|---------------|
| Общий выключатель 11 в позиции “0” или отсутствие электропитания | Выкл. | Выкл. | Выкл. | Выкл. | Выкл. |
| Общий выключатель 11 в позиции “1” | ЗЕЛЕНЫЙ | не влияет | не влияет | не влияет | не влияет |
| На горелку поступает электропитание | ЗЕЛЕНЫЙ | не влияет | не влияет | Выкл. | ЖЕЛТЫЙ |
| Запрос на работу контура ГВС (1) | ЗЕЛЕНЫЙ | ЖЕЛТЫЙ | Выкл. | Выкл. | ЖЕЛТЫЙ |
| Запрос на работу контура отопления | ЗЕЛЕНЫЙ | Выкл. | ЖЕЛТЫЙ | Выкл. | ЖЕЛТЫЙ |
| Блокировка предохранительного термостата | ЗЕЛЕНЫЙ | не влияет | не влияет | КРАСНЫЙ | Выкл. |

Таблица 1 – Соответствие включения световых индикаторов – состояние котла

(1) только в случае подключения котла к системе производства ГВС. Функция производства ГВС всегда имеет преимущество над функцией отопления.

Легенда:

- Выкл.** – индикатор не горит
- ЗЕЛЕНЫЙ** – индикатор включен (цвет указан)
- не влияет** – состояние индикатора не имеет влияния

1.2. Работа котла

Смотреть Таблицу 1 для определения состояния работы котла в каждый отдельно взятый момент.

1.2.1. Включение

ВНИМАНИЕ!

Смотреть также параграф 3.3 и последующие.

- Проверить значение давления воды в системе:
 - максимальное давление - 6 бар - 600 кПа;
 - минимальное давление - 0,8-1 бар, 80-100 кПа;
- Открыть отсеchnый кран на линии подачи топлива;
- Установить общий выключатель **11** в положение I (индикатор выключателя загорается);
- Установить выключатель горелки **13** в положение включен (**ON** – вверх);
- С помощью регулятора температуры **18** выбрать необходимую температуры воды в отопительной системе;
- Установить желаемую комнатную температуру на комнатном термостате (при его наличии);
- В момент поступление запроса от отопительной системы на подачу горячей воды, загорается соответствующий индикатор **4**;
- Когда горелка включена, загорается индикатор работы горелки **8**.

Centrala este prevăzută cu un termometru ce permite controlul valorii temperaturii apei.

1.2.2. Блокировка котла

Когда в ходе работы создаются аномальные условия, горелка автоматически блокируется и на панели управления загорается индикатор блокировки.

В этом случае необходимо действовать следующим образом:

- Прежде всего проверить наличие топлива в линии подачи;
- Проверив наличие топлива, разблокировать горелку, нажав кнопку сброса на горелке (если котел не включается и снова блокируется, при третьем нажатии кнопки следует обратиться в Аккредитованный сервисный центр или к квалифицированному специалисту для проведения технического обслуживания котла).

Если блокировка котла происходит часто, следует обратиться в Аккредитованный сервисный центр или к квалифицированному специалисту для проведения технического обслуживания.

1.2.3. Блокировка из-за перегрева

В случае, загорания индикатора **10**, который свидетельствует о срабатывании предохранительного термостата с мануальным сбросом, в результате создания аномальных условий работы, следует обратиться в Аккредитованный центр технического обслуживания или к квалифицированным специалистам.

1.3. Техническое обслуживание

Техническое обслуживание котла необходимо проводить согласно рекомендациям соответствующего раздела данной Инструкции.

Правильное техническое обслуживание котла и горелки является залогом оптимальной работы аппарата, в условиях соблюдения норм по охране окружающей среды и безопасности для людей, животных и материальных ценностей.

Техническое обслуживание и ремонт устройства должны проводиться квалифицированным персоналом, имеющим соответствующие разрешения на работу с данным типом оборудования.

1.4. Примечания для пользователя

Пользователь имеет право доступа только к тем компонентам котла, для доступа к которым не требуется применение инструмента и/или специальных устройств. Также пользователь не имеет права снимать кожух и проводить работы внутри котла.

Категорически запрещается, в том числе и квалифицированному персоналу, вносить изменения в конструкцию котла.

Квалифицированный персонал может установить на котле специальные приспособления, поставляемые производителем.

Производитель снимает с себя всякую ответственность за материальный ущерб, травмы людей и животных, возникающие в результате неправильного использования или технического обслуживания котла.

Отопительная система может быть эффективно защищена от замерзания путем использования специальных антифризных жидкостей, используемых для отопительных систем, состоящих из разных типов металлов.

Не используйте автомобильные антифризы и периодически проверяйте эффективность действия, используемой Вами жидкости.

2. ТЕХНИЧЕСКИЕ ХАРАКТЕРИСТИКИ И РАЗМЕРЫ

2.1. Технические характеристики

Данный аппарат является стальным герметизированным котлом горизонтального цилиндрического типа с инверсией пламени в топке и третьим проходом дымовых газов.

Эти котлы следует использовать для нагрева воды до температуры, не превышающей температуру кипения, которая в свою очередь зависит от условий установки.

Котлы отвечают основным требованиям Директив СЕ к изделиям такого типа, соответствуют законодательству страны в которой продаются, название которой указано на этикетке с техническими данными котла.

Установка в другой стране, отличной от указанной на этикетке, может создавать опасность для людей, животных и материальных ценностей.

Данный аппарат является котлом с одним теплообменником, соединяемым с вентиляторной горелкой, работающей на жидком или газообразном топливе и поставляется в следующих исполнениях:

70 - HR 70, с полезной мощностью 70 кВт

80 - HR 80, с полезной мощностью 80 кВт

90 - HR 90, с полезной мощностью 90 кВт

100 - HR 100, с полезной мощностью 100 кВт

120 - HR 120, с полезной мощностью 120 кВт

150 - HR 150, с полезной мощностью 150 кВт

200 - HR 200, с полезной мощностью 200 кВт

250 - HR 250, с полезной мощностью 250 кВт

300 - HR 300, с полезной мощностью 300 кВт

350 - HR 350, с полезной мощностью 350 кВт

400 - HR 400, с полезной мощностью 400 кВт

500 - HR 500, с полезной мощностью 500 кВт

620 - HR 620, с полезной мощностью 620 кВт

750 - HR 750, с полезной мощностью 750 кВт

850 - HR 850, с полезной мощностью 850 кВт

950 - HR 950, с полезной мощностью 950 кВт

1020 - HR 1020, с полезной мощностью 1020 кВт

1200 - HR 1200, с полезной мощностью 1200 кВт

1300 - HR 1300, с полезной мощностью 1300 кВт

1400 - HR 1400, с полезной мощностью 1400 кВт

1600 - HR 1600, с полезной мощностью 1600 кВт

1800 - HR 1800, с полезной мощностью 1800 кВт

2000 - HR 2000, с полезной мощностью 2000 кВт

2400 - HR 2400, с полезной мощностью 2400 кВт

3000 - HR 3000, с полезной мощностью 3000 кВт

3500 - HR 3500, с полезной мощностью 3500 кВт

Котлы оснащены дверцей открывающейся с правой или с левой стороны.

Кожухкотла имеет термоизоляцию из стекловаты.

Верхняя часть корпуса оснащена петлями для поднятия корпуса котла.

Котлы снабжены цилиндрической топкой с закрытым торцом, в которой центральное пламя горелки разворачивается к краям в сторону передней части котла, откуда дымовые газы входят в отводящие трубы; в конечной части которых собираются в дымовой камере, после чего поступают в дымоход.

При работе горелки, в пределах диапазона мощности котла, камера сгорания находится постоянно под давлением.

Котлы предназначены для работы с двухступенчатыми или модулирующими горелками, или горелками типа "Вкл./Выкл.", при условии, что минимальная полезная мощность не ниже значения, указанного на заводской табличке для используемого вида топлива.

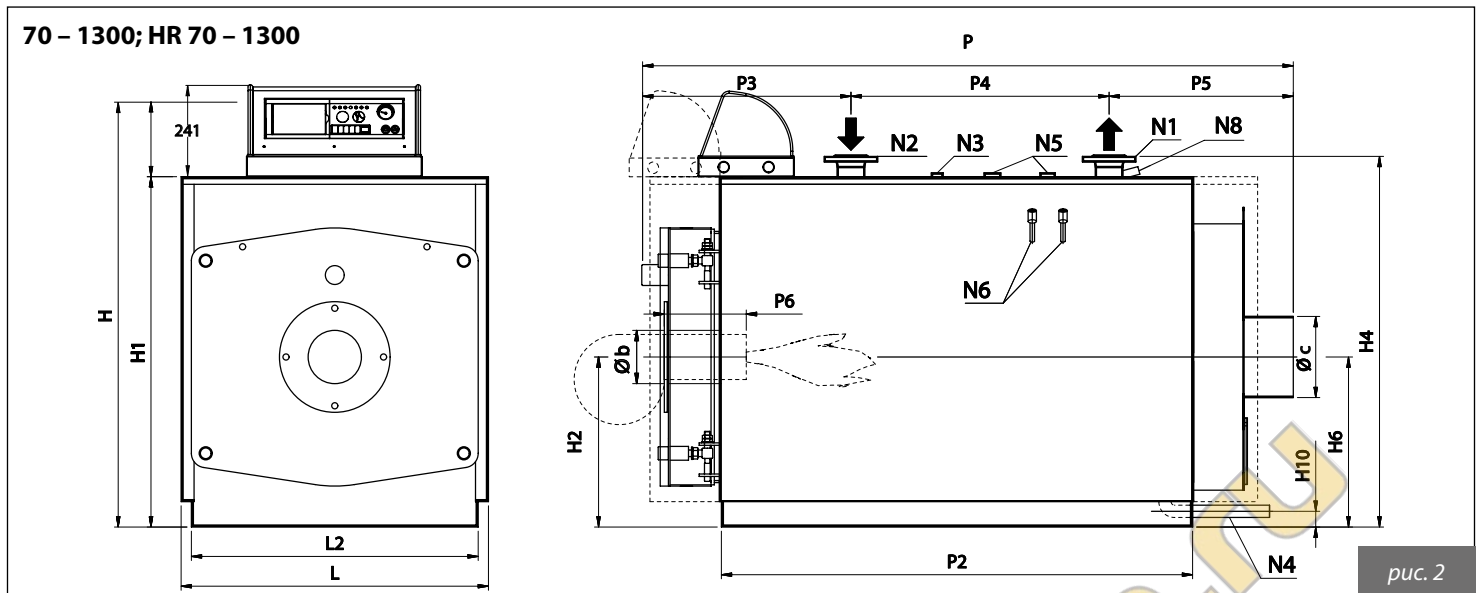
Поставляемый электропульт предназначен для управления только контуром отопления и включает в себя:

- Общий выключатель с подсветкой;
- Отключатель горелки;
- Отключатель циркуляционного насоса контура отопления;
- Отключатель циркуляционного насоса контура ГВС;
- Световую индикацию:
 - наличия напряжения,
 - работы режима отопления,
 - работы режима приготовления ГВС,
 - поступления питания на горелку,
 - блокировки из-за перегрева;
- Двухступенчатый регулятор температуры воды в котле (60/90°C) с разницей в 8°C между первой и второй ступенью;
- Предохранительный термостат максимальной температуры (100°C);
- Термостат минимальной температуры (45°C);
- Термометр.

Предусмотрена возможность подключения следующих опционального оборудования:

- насоса контура отопления и насоса контура ГВС;
- термостата преимущества активизации бойлера;
- температурного коммутатора;
- платы управления тремя зонами контура отопления.

2.2. Габариты



| МОДЕЛЬ | H | H1 | H2 | H4 | H6 | H10 | L | L2 | P | P2 | P3 | P4 | P5 | P6 | Øb | Øc | N1 | N2 | N3 | N4 | N5 | N6 | N8 |
|----------------|------|------|-----|------|-----|------|------|------|------|------|-----|------|-----|---------|-----|-----|-------|-------|-------|-------|----------------------|------|------|
| | мм | мм | мм | мм | мм | мм | мм | мм | мм | мм | мм | мм | мм | мм | мм | мм | DN/in | DN/in | DN/in | DN/in | DN/in | in | in |
| 70 - HR 70 | 1030 | 855 | 415 | 911 | 415 | 54,5 | 750 | 700 | 994 | 630 | 413 | 240 | 402 | 200-250 | 130 | 200 | 50 | 50 | 1" | 1" | - | 1/2" | 1/2" |
| 80 - HR 80 | 1030 | 855 | 415 | 911 | 415 | 54,5 | 750 | 700 | 994 | 630 | 413 | 240 | 402 | 200-250 | 130 | 200 | 50 | 50 | 1" | 1" | - | 1/2" | 1/2" |
| 90 - HR 90 | 1030 | 855 | 415 | 911 | 415 | 54,5 | 750 | 700 | 1119 | 755 | 513 | 265 | 417 | 200-250 | 130 | 200 | 50 | 50 | 1" | 1" | - | 1/2" | 1/2" |
| 100 - HR 100 | 1030 | 855 | 415 | 911 | 415 | 54,5 | 750 | 700 | 1119 | 755 | 513 | 265 | 417 | 200-250 | 130 | 200 | 50 | 50 | 1" | 1" | - | 1/2" | 1/2" |
| 120 - HR 120 | 1030 | 855 | 415 | 911 | 415 | 54,5 | 750 | 700 | 1119 | 755 | 513 | 265 | 417 | 200-250 | 130 | 200 | 50 | 50 | 1" | 1" | - | 1/2" | 1/2" |
| 150 - HR 150 | 1080 | 905 | 440 | 961 | 440 | 54,5 | 800 | 750 | 1364 | 1000 | 513 | 475 | 452 | 200-250 | 160 | 250 | 50 | 50 | 1" | 1" | - | 1/2" | 1/2" |
| 200 - HR 200 | 1080 | 905 | 440 | 961 | 440 | 54,5 | 800 | 750 | 1364 | 1000 | 513 | 475 | 452 | 200-250 | 160 | 250 | 50 | 50 | 1" | 1" | - | 1/2" | 1/2" |
| 250 - HR 250 | 1080 | 905 | 440 | 961 | 440 | 54,5 | 800 | 750 | 1614 | 1250 | 513 | 725 | 376 | 200-250 | 160 | 250 | 50 | 50 | 1" | 1" | - | 1/2" | 1/2" |
| 300 - HR 300 | 1180 | 1005 | 490 | 1061 | 490 | 54,5 | 900 | 850 | 1614 | 1295 | 523 | 700 | 467 | 200-250 | 180 | 250 | 65 | 65 | 1" | 1" | - | 1/2" | 1/2" |
| 350 - HR 350 | 1180 | 1005 | 490 | 1061 | 490 | 54,5 | 900 | 850 | 1864 | 1500 | 523 | 980 | 437 | 200-250 | 180 | 250 | 65 | 65 | 1" | 1" | - | 1/2" | 1/2" |
| 400 - HR 400 | 1190 | 1015 | 500 | 1095 | 500 | 50 | 940 | 890 | 1872 | 1502 | 600 | 850 | 422 | 230-280 | 225 | 250 | 80 | 80 | 1" | 1" | 1"1/4 ⁽¹⁾ | 1/2" | 1/2" |
| 500 - HR 500 | 1380 | 1205 | 610 | 1285 | 610 | 60 | 1160 | 1110 | 1946 | 1502 | 663 | 850 | 437 | 270-320 | 225 | 300 | 80 | 80 | 1" | 1"1/4 | 1"1/4 | 1/2" | 1/2" |
| 620 - HR 620 | 1380 | 1205 | 610 | 1285 | 610 | 60 | 1160 | 1110 | 2235 | 1792 | 663 | 1150 | 427 | 270-320 | 225 | 300 | 80 | 80 | 1" | 1"1/4 | 1"1/4 | 1/2" | 1/2" |
| 750 - HR 750 | 1510 | 1335 | 675 | 1417 | 675 | 60 | 1290 | 1240 | 2247 | 1753 | 704 | 1100 | 451 | 270-320 | 280 | 350 | 100 | 100 | 1" | 1"1/4 | 1"1/2 | 1/2" | 1/2" |
| 850 - HR 850 | 1510 | 1335 | 675 | 1417 | 675 | 60 | 1290 | 1240 | 2247 | 1753 | 704 | 1100 | 451 | 270-320 | 280 | 350 | 100 | 100 | 1" | 1"1/4 | 1"1/2 | 1/2" | 1/2" |
| 950 - HR 950 | 1510 | 1335 | 675 | 1417 | 675 | 60 | 1290 | 1240 | 2497 | 2003 | 704 | 1200 | 596 | 270-320 | 280 | 350 | 100 | 100 | 1" | 1"1/4 | 1"1/2 | 1/2" | 1/2" |
| 1020 - HR 1020 | 1660 | 1485 | 750 | 1568 | 750 | 60 | 1440 | 1390 | 2477 | 2003 | 704 | 1200 | 596 | 270-320 | 280 | 400 | 125 | 125 | 1" | 1"1/4 | 1"1/2 | 1/2" | 1/2" |
| 1200 - HR 1200 | 1660 | 1485 | 750 | 1568 | 750 | 60 | 1440 | 1390 | 2477 | 2003 | 704 | 1200 | 596 | 270-320 | 280 | 400 | 125 | 125 | 1" | 1"1/4 | 1"1/2 | 1/2" | 1/2" |
| 1300 - HR 1300 | 1660 | 1485 | 750 | 1568 | 750 | 60 | 1440 | 1390 | 2477 | 2003 | 704 | 1200 | 596 | 270-320 | 280 | 400 | 125 | 125 | 1" | 1"1/4 | 1"1/2 | 1/2" | 1/2" |

(1) Только с одним соединением

- N1** Подача на контур отопления
- N2** Возврат из контура отопления
- N3** Подключение приборов
- N4** Подключение заполнения/слива системы
- N5** Подключение предохранительного клапана/ов
- N6** Колодцы для бульбобразных измеряющих устройств
- N8** Колодец контроля

1400 – 3500; HR 1400 – 3500

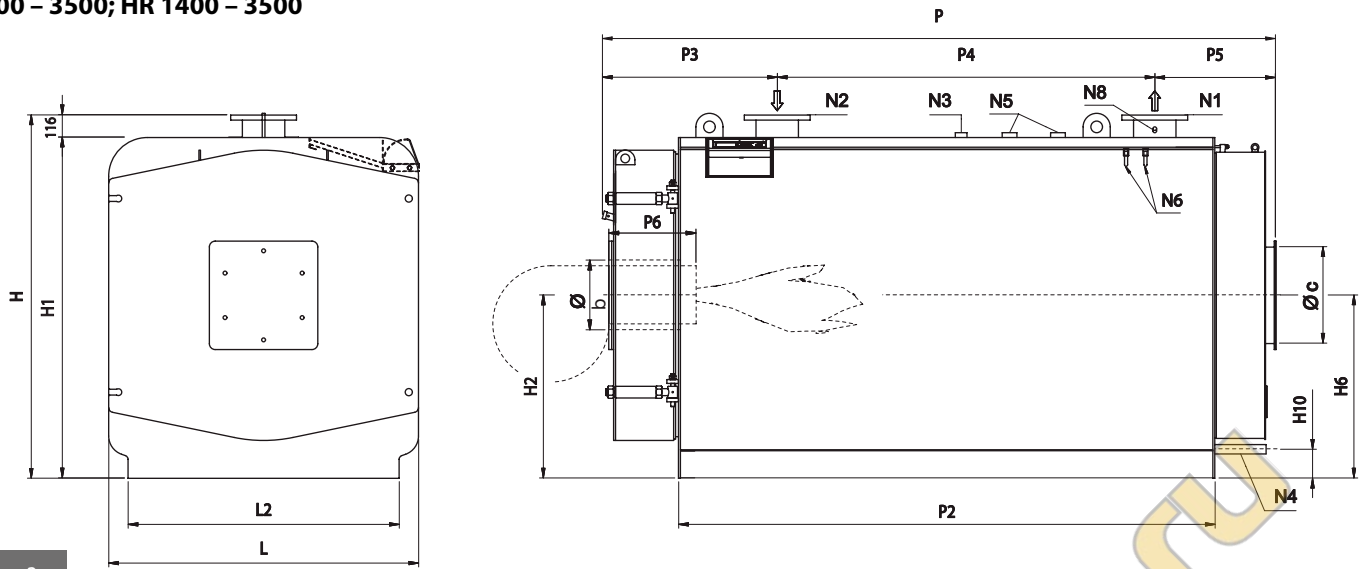


рис. 3

| МОДЕЛЬ | H | H1 | H2 | H6 | H10 | L | L2 | P | P2 | P3 | P4 | P5 | P6 | Øb | Øc | N1 | N2 | N3 | N4 | N5 | N6 | N8 |
|----------------|------|------|------|------|-----|------|------|------|------|-----|------|-----|---------|-----|-----|-------|-------|-------|-------|-------|------|------|
| | мм | мм | мм | мм | мм | мм | мм | мм | мм | мм | мм | мм | мм | мм | мм | DN/in | DN/in | DN/in | DN/in | DN/in | in | in |
| 1400 - HR 1400 | 1746 | 1630 | 880 | 880 | 150 | 1470 | 1270 | 2886 | 2300 | 831 | 1300 | 755 | 350-400 | 320 | 400 | 150 | 150 | 1" | 1"1/4 | 1"1/2 | 1/2" | 1/2" |
| 1600 - HR 1600 | 1746 | 1630 | 880 | 880 | 150 | 1470 | 1270 | 2886 | 2300 | 831 | 1300 | 755 | 350-400 | 320 | 400 | 150 | 150 | 1" | 1"1/4 | 1"1/2 | 1/2" | 1/2" |
| 1800 - HR 1800 | 1746 | 1630 | 880 | 880 | 150 | 1470 | 1270 | 3096 | 2510 | 771 | 1850 | 475 | 450-500 | 320 | 400 | 150 | 150 | 1" | 1"1/4 | 1"1/2 | 1/2" | 1/2" |
| 2000 - HR 2000 | 1876 | 1760 | 945 | 945 | 150 | 1600 | 1400 | 3220 | 2510 | 903 | 1550 | 767 | 450-500 | 360 | 500 | 200 | 200 | 1" | 1"1/4 | 2" | 1/2" | 1/2" |
| 2400 - HR 2400 | 1876 | 1760 | 945 | 945 | 150 | 1600 | 1400 | 3480 | 2770 | 903 | 1950 | 627 | 450-500 | 360 | 500 | 200 | 200 | 1" | 1"1/4 | 2" | 1/2" | 1/2" |
| 3000 - HR 3000 | 2146 | 2030 | 1080 | 1080 | 150 | 1870 | 1670 | 3480 | 2770 | 903 | 2050 | 527 | 450-500 | 400 | 550 | 200 | 200 | 1" | 1"1/4 | 2" | 1/2" | 1/2" |
| 3500 - HR 3500 | 2146 | 2030 | 1080 | 1080 | 150 | 1870 | 1670 | 3935 | 3225 | 903 | 2050 | 982 | 450-500 | 400 | 550 | 200 | 200 | 1" | 1"1/4 | 2" | 1/2" | 1/2" |

N1 Подача на контур отопления

N2 Возврат из контура отопления

N3 Подключение приборов

N4 Подключение заполнения/слива системы

N5 Подключение предохранительного клапана/ов

N6 Колодцы для бульбобразных измеряющих устройств

N8 Колодец контроля

2.3. Технические данные

| МОДЕЛЬ | Пол. мощн. | Теплов. мощн. | КПД при 100% | Класс по КПД | Расход газа G20 макс. | Расход газа G30 макс. | Расход газа G31 макс. | Расход дым.газ макс. | Полезн. мощн. мин. | Тепл. мощн. мин. | КПД при 30% | Расход газа G20 мин. | Расход газа G30 мин. | Расход газа G31 мин. | Расход дымовых газов мин. | Аэродинамическ. сопротивление дымоходного тракта |
|--------|------------|---------------|--------------|--------------|-----------------------|-----------------------|-----------------------|----------------------|--------------------|------------------|-------------|----------------------|----------------------|----------------------|---------------------------|--|
| | кВт | кВт | % | % | м³/ч | кг/час | кг/час | кг/час | кВт | кВт | % | м³/час | кг/час | кг/час | кг/час | мбар |
| 70 | 70 | 76 | 92,11 | ** | 8,04 | 5,97 | 5,90 | 119,83 | 35 | 38,8 | 90,18 | 4,11 | 3,05 | 3,02 | 61,20 | 0,8 |
| 80 | 80 | 87 | 91,95 | ** | 9,21 | 6,83 | 6,76 | 137,17 | 40 | 44,3 | 90,23 | 4,69 | 3,48 | 3,44 | 69,89 | 1,0 |
| 90 | 90 | 98 | 91,84 | ** | 10,37 | 7,70 | 7,61 | 154,52 | 45 | 49,8 | 90,30 | 5,27 | 3,91 | 3,87 | 78,58 | 0,8 |
| 100 | 100 | 109 | 91,74 | ** | 11,53 | 8,56 | 8,47 | 171,86 | 50 | 55,3 | 90,40 | 5,85 | 4,34 | 4,30 | 87,21 | 1,0 |
| 120 | 120 | 131 | 91,60 | ** | 13,86 | 10,29 | 10,18 | 206,55 | 60 | 66,3 | 90,45 | 7,02 | 5,21 | 5,15 | 104,60 | 1,1 |
| 150 | 150 | 163 | 92,02 | ** | 17,25 | 12,80 | 12,66 | 257,01 | 75 | 82,3 | 91,15 | 8,71 | 6,46 | 6,39 | 129,73 | 1,2 |
| 200 | 200 | 218 | 91,74 | ** | 23,07 | 17,12 | 16,94 | 343,72 | 100 | 109,5 | 91,36 | 11,58 | 8,60 | 8,50 | 172,58 | 1,9 |
| 250 | 250 | 272 | 91,91 | ** | 28,78 | 21,36 | 21,13 | 428,87 | 125 | 138,3 | 90,40 | 14,63 | 10,86 | 10,74 | 218,03 | 2,0 |
| 300 | 300 | 325 | 92,31 | ** | 34,39 | 25,53 | 25,25 | 512,43 | 150 | 165,5 | 90,62 | 17,52 | 13,00 | 12,86 | 260,98 | 2,0 |
| 350 | 350 | 380 | 92,11 | ** | 40,21 | 29,84 | 29,52 | 599,15 | 175 | 193,1 | 90,64 | 20,43 | 15,16 | 15,00 | 304,42 | 2,9 |
| 400 | 400 | 433 | 92,38 | ** | 45,82 | 34,01 | 33,64 | 682,72 | 200 | 220,2 | 90,81 | 23,31 | 17,30 | 17,11 | 347,26 | 4,1 |
| 500 | 500 | 542 | 92,25 | - | 57,35 | 42,57 | 42,11 | 854,58 | 250 | 275,6 | 90,71 | 29,16 | 21,65 | 21,41 | 434,55 | 4,2 |
| 620 | 620 | 672 | 92,26 | - | 71,11 | 52,78 | 52,21 | 1059,56 | 310 | 341,9 | 90,68 | 36,18 | 26,85 | 26,56 | 539,02 | 6,4 |
| 750 | 750 | 813 | 92,25 | - | 86,03 | 63,85 | 63,16 | 1281,87 | 375 | 413,9 | 90,60 | 43,80 | 32,51 | 32,16 | 652,62 | 5,2 |
| 850 | 850 | 921 | 92,29 | - | 97,46 | 72,33 | 71,55 | 1452,16 | 425 | 468,4 | 90,73 | 49,57 | 36,79 | 36,39 | 738,56 | 7,2 |
| 950 | 950 | 1030 | 92,23 | - | 108,99 | 80,89 | 80,02 | 1624,02 | 475 | 523,7 | 90,70 | 55,42 | 41,13 | 40,69 | 825,74 | 5,2 |
| 1020 | 1020 | 1106 | 92,22 | - | 117,04 | 86,86 | 85,92 | 1743,85 | 510 | 562,6 | 90,65 | 59,53 | 44,19 | 43,71 | 887,07 | 4,0 |
| 1200 | 1200 | 1301 | 92,24 | - | 137,67 | 102,18 | 101,07 | 2051,31 | 600 | 661,7 | 90,67 | 70,03 | 51,97 | 51,41 | 1043,39 | 5,5 |
| 1300 | 1300 | 1409 | 92,26 | - | 149,10 | 110,66 | 109,46 | 2221,60 | 650 | 717,4 | 90,61 | 75,91 | 56,34 | 55,73 | 1131,08 | 6,5 |
| 1400 | 1400 | 1517 | 92,29 | - | 160,53 | 119,14 | 117,85 | 2391,88 | 700 | 774,7 | 90,36 | 81,98 | 60,84 | 60,18 | 1221,44 | 6,0 |
| 1600 | 1600 | 1733 | 92,33 | - | 183,39 | 136,11 | 134,63 | 2732,46 | 800 | 884,9 | 90,41 | 93,64 | 69,50 | 68,74 | 1395,18 | 6,5 |
| 1800 | 1800 | 1950 | 92,31 | - | 206,35 | 153,15 | 151,49 | 3074,60 | 900 | 994,5 | 90,50 | 105,24 | 78,11 | 77,26 | 1568,01 | 7,0 |
| 2000 | 2000 | 2167 | 92,29 | - | 229,31 | 170,19 | 168,35 | 3416,75 | 1000 | 1.107,4 | 90,30 | 117,19 | 86,98 | 86,03 | 1746,09 | 6,0 |
| 2400 | 2400 | 2600 | 92,31 | - | 275,13 | 204,20 | 201,99 | 4099,47 | 1200 | 1.324,5 | 90,60 | 140,16 | 104,02 | 102,90 | 2088,37 | 7,5 |
| 3000 | 3000 | 3250 | 92,31 | - | 343,92 | 255,25 | 252,48 | 5124,34 | 1500 | 1.656,5 | 90,55 | 175,30 | 130,10 | 128,69 | 2611,91 | 8,0 |
| 3500 | 3500 | 3792 | 92,30 | - | 401,27 | 297,82 | 294,59 | 5978,92 | 1750 | 1.940,1 | 90,20 | 205,30 | 152,38 | 150,72 | 3059,04 | 9,0 |

| МОДЕЛЬ | Потери макс. дымов | Потери на корпусе | Потери при выкл. горелке | Температура дымовых газов | | | | | | CO ₂ | Потери давл. воды на котле | Номин. давл. | Давл. испыт. гидравл. | Темпер. макс. | Общая емкость | Площадь теплообм. | Объем топки | Вес нетто | |
|--------|--------------------|-------------------|--------------------------|---------------------------|---------|-------|------|---------|-------|-----------------|----------------------------|--------------|-----------------------|---------------|---------------|-------------------|-------------|-----------|------|
| | | | | °C | | | % | | | | | | | | | | | | мбар |
| | | | | ГАЗ | ДИЗТОП. | МАЗУТ | ГАЗ | ДИЗТОП. | МАЗУТ | | | | | | | | | | |
| 70 | 7,09 | 0,80 | 0,10 | 188 | 191 | 191 | 10,5 | 13,5 | 14,0 | 9 | 5 | 7,5 | 90 | 105 | 2,24 | 0,067 | 216 | | |
| 80 | 7,25 | 0,80 | 0,10 | 192 | 195 | 194 | 10,5 | 13,5 | 14,0 | 9 | 5 | 7,5 | 90 | 105 | 2,24 | 0,067 | 216 | | |
| 90 | 7,36 | 0,80 | 0,10 | 194 | 197 | 197 | 10,5 | 13,5 | 14,0 | 10 | 5 | 7,5 | 90 | 123 | 2,90 | 0,080 | 258 | | |
| 100 | 7,46 | 0,80 | 0,10 | 197 | 199 | 199 | 10,5 | 13,5 | 14,0 | 12 | 5 | 7,5 | 90 | 123 | 2,90 | 0,080 | 258 | | |
| 120 | 7,60 | 0,80 | 0,10 | 200 | 203 | 202 | 10,5 | 13,5 | 14,0 | 13 | 5 | 7,5 | 90 | 123 | 2,90 | 0,080 | 258 | | |
| 150 | 7,18 | 0,80 | 0,10 | 190 | 193 | 193 | 10,5 | 13,5 | 14,0 | 14 | 5 | 7,5 | 90 | 172 | 4,70 | 0,135 | 346 | | |
| 200 | 7,46 | 0,80 | 0,10 | 197 | 199 | 199 | 10,5 | 13,5 | 14,0 | 15 | 5 | 7,5 | 90 | 172 | 4,70 | 0,135 | 346 | | |
| 250 | 7,29 | 0,80 | 0,10 | 193 | 196 | 195 | 10,5 | 13,5 | 14,0 | 15 | 5 | 7,5 | 90 | 220 | 5,72 | 0,162 | 431 | | |
| 300 | 6,89 | 0,80 | 0,10 | 184 | 186 | 186 | 10,5 | 13,5 | 14,0 | 16 | 5 | 7,5 | 90 | 300 | 7,10 | 0,209 | 475 | | |
| 350 | 7,09 | 0,80 | 0,10 | 188 | 191 | 191 | 10,5 | 13,5 | 14,0 | 18 | 5 | 7,5 | 90 | 356 | 8,40 | 0,256 | 542 | | |
| 400 | 6,82 | 0,80 | 0,10 | 182 | 185 | 184 | 10,5 | 13,5 | 14,0 | 20 | 5 | 7,5 | 90 | 360 | 8,90 | 0,307 | 584 | | |
| 500 | 6,95 | 0,80 | 0,10 | 185 | 188 | 187 | 10,5 | 13,5 | 14,0 | 22 | 5 | 7,5 | 90 | 540 | 10,90 | 0,412 | 853 | | |
| 620 | 6,94 | 0,80 | 0,10 | 185 | 188 | 187 | 10,5 | 13,5 | 14,0 | 27 | 5 | 7,5 | 90 | 645 | 12,80 | 0,515 | 963 | | |
| 750 | 6,95 | 0,80 | 0,10 | 185 | 188 | 187 | 10,5 | 13,5 | 14,0 | 25 | 5 | 7,5 | 90 | 855 | 16,70 | 0,593 | 1205 | | |
| 850 | 6,91 | 0,80 | 0,10 | 184 | 187 | 187 | 10,5 | 13,5 | 14,0 | 27 | 5 | 7,5 | 90 | 855 | 16,70 | 0,593 | 1205 | | |
| 950 | 6,97 | 0,80 | 0,10 | 185 | 188 | 188 | 10,5 | 13,5 | 14,0 | 32 | 5 | 7,5 | 90 | 950 | 21,00 | 0,679 | 1417 | | |
| 1020 | 6,98 | 0,80 | 0,10 | 186 | 189 | 188 | 10,5 | 13,5 | 14,0 | 26 | 5 | 7,5 | 90 | 1200 | 26,20 | 0,897 | 1843 | | |
| 1200 | 6,96 | 0,80 | 0,10 | 185 | 188 | 188 | 10,5 | 13,5 | 14,0 | 30 | 5 | 7,5 | 90 | 1200 | 26,20 | 0,897 | 1843 | | |
| 1300 | 6,94 | 0,80 | 0,10 | 185 | 188 | 187 | 10,5 | 13,5 | 14,0 | 32 | 5 | 7,5 | 90 | 1200 | 26,20 | 0,897 | 1843 | | |
| 1400 | 6,91 | 0,80 | 0,10 | 184 | 187 | 187 | 10,5 | 13,5 | 14,0 | 28 | 5 | 7,5 | 90 | 1500 | 32,00 | 1,163 | 2600 | | |
| 1600 | 6,87 | 0,80 | 0,10 | 183 | 186 | 186 | 10,5 | 13,5 | 14,0 | 32 | 5 | 7,5 | 90 | 1500 | 36,00 | 1,163 | 2600 | | |
| 1800 | 6,89 | 0,80 | 0,10 | 184 | 186 | 186 | 10,5 | 13,5 | 14,0 | 37 | 5 | 7,5 | 90 | 1650 | 36,00 | 1,275 | 2750 | | |
| 2000 | 6,91 | 0,80 | 0,10 | 184 | 187 | 187 | 10,5 | 13,5 | 14,0 | 35 | 5 | 7,5 | 90 | 2000 | 43,00 | 1,454 | 3650 | | |
| 2400 | 6,89 | 0,80 | 0,10 | 184 | 186 | 186 | 10,5 | 13,5 | 14,0 | 40 | 5 | 7,5 | 90 | 2300 | 48,00 | 1,606 | 3900 | | |
| 3000 | 6,89 | 0,80 | 0,10 | 184 | 186 | 186 | 10,5 | 13,5 | 14,0 | 49 | 5 | 7,5 | 90 | 3150 | 62,50 | 2,337 | 5200 | | |
| 3500 | 6,90 | 0,80 | 0,10 | 184 | 187 | 186 | 10,5 | 13,5 | 14,0 | 60 | 5 | 7,5 | 90 | 3650 | 72,00 | 2,724 | 5700 | | |

| МОДЕЛЬ | Пол. мощн. | Теплов. мощн. | КПД при 100% | Класс по КПД | Расход газа G20 макс. | Расход газа G30 макс. | Расход газа G31 макс. | Расход дым.газ макс. | Полезн. мощн. мин. | Тепл. мощн. мин. | КПД при 30% | Расход газа G20 мин. | Расход газа G30 мин. | Расход газа G31 мин. | Расход дымовых газов мин. | Аэродинамическ. сопротивление дымоходного тракта |
|---------|------------|---------------|--------------|--------------|-----------------------|-----------------------|-----------------------|----------------------|--------------------|------------------|-------------|----------------------|----------------------|----------------------|---------------------------|--|
| | кВт | кВт | % | % | м³/час | кг/час | кг/час | кг/час | кВт | кВт | % | м³/час | кг/час | кг/час | кг/час | мбар |
| HR 70 | 70 | 74,2 | 94,34 | *** | 7,85 | 5,83 | 5,76 | 116,97 | 35 | 36,9 | 94,80 | 3,91 | 2,90 | 2,87 | 58,21 | 0,9 |
| HR 80 | 80 | 84,7 | 94,45 | *** | 8,96 | 6,65 | 6,58 | 133,50 | 40 | 42,2 | 94,70 | 4,47 | 3,32 | 3,28 | 66,61 | 1,1 |
| HR 90 | 90 | 95,2 | 94,54 | *** | 10,07 | 7,48 | 7,40 | 150,04 | 45 | 47,4 | 95,00 | 5,01 | 3,72 | 3,68 | 74,69 | 0,9 |
| HR 100 | 100 | 105,6 | 94,7 | *** | 11,17 | 8,29 | 8,20 | 166,43 | 50 | 52,7 | 94,80 | 5,58 | 4,14 | 4,10 | 83,16 | 1,1 |
| HR 120 | 120 | 126,5 | 94,86 | *** | 13,39 | 9,94 | 9,83 | 199,51 | 60 | 63,1 | 95,10 | 6,68 | 4,96 | 4,90 | 99,48 | 1,3 |
| HR 150 | 150 | 157,8 | 95,06 | *** | 16,70 | 12,39 | 12,26 | 248,83 | 75 | 78,4 | 95,70 | 8,29 | 6,16 | 6,09 | 123,57 | 1,3 |
| HR 200 | 200 | 210 | 95,24 | *** | 22,22 | 16,49 | 16,31 | 331,08 | 100 | 104,9 | 95,30 | 11,10 | 8,24 | 8,15 | 165,45 | 2,2 |
| HR 250 | 250 | 263,5 | 94,88 | *** | 27,88 | 20,69 | 20,47 | 415,41 | 125 | 131,1 | 95,38 | 13,87 | 10,29 | 10,18 | 206,64 | 2,4 |
| HR 300 | 300 | 315,5 | 95,09 | *** | 33,39 | 24,78 | 24,51 | 497,51 | 150 | 156,9 | 95,59 | 16,61 | 12,32 | 12,19 | 247,42 | 2,4 |
| HR 350 | 350 | 367 | 95,37 | *** | 38,84 | 28,82 | 28,51 | 578,72 | 175 | 183,1 | 95,60 | 19,37 | 14,38 | 14,22 | 288,63 | 3,4 |
| HR 400 | 400 | 420 | 95,24 | *** | 44,44 | 32,99 | 32,63 | 662,16 | 200 | 209,6 | 95,40 | 22,18 | 16,46 | 16,29 | 330,54 | 4,7 |
| HR 500 | 500 | 524 | 95,42 | - | 55,45 | 41,15 | 40,71 | 826,21 | 250 | 261,2 | 95,70 | 27,64 | 20,52 | 20,29 | 411,89 | 4,8 |
| HR 620 | 620 | 649 | 95,53 | - | 68,68 | 50,97 | 50,42 | 1023,33 | 310 | 323,3 | 95,90 | 34,21 | 25,39 | 25,11 | 509,68 | 7,3 |
| HR 750 | 750 | 786 | 95,42 | - | 83,17 | 61,73 | 61,06 | 1239,23 | 375 | 391,0 | 95,92 | 41,37 | 30,71 | 30,37 | 616,42 | 5,8 |
| HR 850 | 850 | 891 | 95,4 | - | 94,29 | 69,98 | 69,22 | 1404,92 | 425 | 443,6 | 95,80 | 46,94 | 34,84 | 34,46 | 699,48 | 8,0 |
| HR 950 | 950 | 997 | 95,29 | - | 105,50 | 78,30 | 77,45 | 1571,95 | 475 | 495,9 | 95,79 | 52,47 | 38,95 | 38,52 | 781,85 | 5,9 |
| HR 1020 | 1020 | 1069 | 95,42 | - | 113,12 | 83,96 | 83,05 | 1685,49 | 510 | 532,4 | 95,80 | 56,33 | 41,81 | 41,36 | 839,38 | 4,5 |
| HR 1200 | 1200 | 1259 | 95,31 | - | 133,23 | 98,88 | 97,81 | 1985,13 | 600 | 626,2 | 95,81 | 66,27 | 49,18 | 48,65 | 987,41 | 6,2 |
| HR 1300 | 1300 | 1364 | 95,31 | - | 144,34 | 107,13 | 105,97 | 2150,67 | 650 | 679,2 | 95,70 | 71,87 | 53,34 | 52,77 | 1070,92 | 7,3 |
| HR 1400 | 1400 | 1468 | 95,37 | - | 155,34 | 115,29 | 114,05 | 2314,57 | 700 | 730,2 | 95,87 | 77,26 | 57,35 | 56,72 | 1151,24 | 6,6 |
| HR 1600 | 1600 | 1675 | 95,52 | - | 177,25 | 131,55 | 130,13 | 2641,03 | 800 | 835,1 | 95,80 | 88,37 | 65,59 | 64,87 | 1316,67 | 7,1 |
| HR 1800 | 1800 | 1885 | 95,49 | - | 199,47 | 148,05 | 146,44 | 2972,10 | 900 | 940,4 | 95,70 | 99,52 | 73,86 | 73,06 | 1482,81 | 7,6 |
| HR 2000 | 2000 | 2094 | 95,51 | - | 221,59 | 164,46 | 162,68 | 3301,69 | 1000 | 1043,8 | 95,80 | 110,46 | 81,98 | 81,09 | 1645,84 | 6,6 |
| HR 2400 | 2400 | 2518 | 95,31 | - | 266,46 | 197,76 | 195,62 | 3970,25 | 1200 | 1257,9 | 95,40 | 133,11 | 98,79 | 97,72 | 1983,29 | 8,1 |
| HR 3000 | 3000 | 3142 | 95,48 | - | 332,49 | 246,77 | 244,09 | 4954,10 | 1500 | 1569,0 | 95,60 | 166,04 | 123,23 | 121,89 | 2473,93 | 8,6 |
| HR 3500 | 3500 | 3670 | 95,37 | - | 388,36 | 288,24 | 285,11 | 5786,56 | 1750 | 1825,4 | 95,87 | 193,16 | 143,36 | 141,81 | 2878,12 | 9,6 |

| МОДЕЛЬ | Потери макс. дымов | Потери на корпусе | Потери при выкл. горелке | Температура дымовых газов | CO ₂ | Потери давл. воды на котле (ΔT=12°C) | Номин. давл. | Давл. испыт. гидравл. | Темпер. макс. | Общая емкость | Площадь теплообм. | Объем топки | Вес нетто |
|---------|--------------------|-------------------|--------------------------|---------------------------|-----------------|--------------------------------------|--------------|-----------------------|---------------|---------------|-------------------|-------------|-----------|
| | % | % | % | | | | | | | | | | |
| | ГАЗ | ГАЗ | ГАЗ | ГАЗ | ГАЗ | ГАЗ | ГАЗ | ГАЗ | ГАЗ | ГАЗ | ГАЗ | ГАЗ | ГАЗ |
| HR 70 | 5,16 | 0,50 | 0,10 | 148 | 11,0 | 9 | 5 | 7,5 | 90 | 105 | 2,24 | 0,067 | 222,0 |
| HR 80 | 5,05 | 0,50 | 0,10 | 146 | 11,0 | 9 | 5 | 7,5 | 90 | 105 | 2,24 | 0,067 | 222,0 |
| HR 90 | 4,96 | 0,50 | 0,10 | 143 | 11,0 | 10 | 5 | 7,5 | 90 | 123 | 2,90 | 0,080 | 266,0 |
| HR 100 | 4,80 | 0,50 | 0,10 | 140 | 11,0 | 12 | 5 | 7,5 | 90 | 123 | 2,90 | 0,080 | 266,0 |
| HR 120 | 4,64 | 0,50 | 0,10 | 136 | 11,0 | 13 | 5 | 7,5 | 90 | 123 | 2,90 | 0,080 | 266,0 |
| HR 150 | 4,44 | 0,50 | 0,10 | 131 | 11,0 | 14 | 5 | 7,5 | 90 | 172 | 4,70 | 0,135 | 356,5 |
| HR 200 | 4,26 | 0,50 | 0,10 | 127 | 11,0 | 15 | 5 | 7,5 | 90 | 172 | 4,70 | 0,135 | 356,5 |
| HR 250 | 4,62 | 0,50 | 0,10 | 135 | 11,0 | 15 | 5 | 7,5 | 90 | 220 | 5,72 | 0,162 | 442,0 |
| HR 300 | 4,41 | 0,50 | 0,10 | 130 | 11,0 | 16 | 5 | 7,5 | 90 | 300 | 7,10 | 0,209 | 488,5 |
| HR 350 | 4,13 | 0,50 | 0,10 | 124 | 11,0 | 18 | 5 | 7,5 | 90 | 356 | 8,40 | 0,256 | 558,0 |
| HR 400 | 4,26 | 0,50 | 0,10 | 127 | 11,0 | 20 | 5 | 7,5 | 90 | 360 | 8,90 | 0,307 | 599,5 |
| HR 500 | 4,08 | 0,50 | 0,10 | 122 | 11,0 | 22 | 5 | 7,5 | 90 | 540 | 10,90 | 0,412 | 870,5 |
| HR 620 | 3,97 | 0,50 | 0,10 | 120 | 11,0 | 27 | 5 | 7,5 | 90 | 645 | 12,80 | 0,515 | 980,5 |
| HR 750 | 4,08 | 0,50 | 0,10 | 122 | 11,0 | 25 | 5 | 7,5 | 90 | 855 | 16,70 | 0,593 | 1229,5 |
| HR 850 | 4,10 | 0,50 | 0,10 | 123 | 11,0 | 27 | 5 | 7,5 | 90 | 855 | 16,70 | 0,593 | 1229,5 |
| HR 950 | 4,21 | 0,50 | 0,10 | 126 | 11,0 | 32 | 5 | 7,5 | 90 | 950 | 21,00 | 0,679 | 1445,5 |
| HR 1020 | 4,08 | 0,50 | 0,10 | 122 | 11,0 | 26 | 5 | 7,5 | 90 | 1200 | 26,20 | 0,897 | 1880,0 |
| HR 1200 | 4,19 | 0,50 | 0,10 | 125 | 11,0 | 30 | 5 | 7,5 | 90 | 1200 | 26,20 | 0,897 | 1880,0 |
| HR 1300 | 4,19 | 0,50 | 0,10 | 125 | 11,0 | 32 | 5 | 7,5 | 90 | 1200 | 26,20 | 0,897 | 1880,0 |
| HR 1400 | 4,13 | 0,50 | 0,10 | 124 | 11,0 | 28 | 5 | 7,5 | 90 | 1500 | 32,00 | 1,163 | 2665,0 |
| HR 1600 | 3,98 | 0,50 | 0,10 | 120 | 11,0 | 32 | 5 | 7,5 | 90 | 1500 | 36,00 | 1,163 | 2665,0 |
| HR 1800 | 4,01 | 0,50 | 0,10 | 121 | 11,0 | 37 | 5 | 7,5 | 90 | 1650 | 36,00 | 1,275 | 2815,0 |
| HR 2000 | 3,99 | 0,50 | 0,10 | 120 | 11,0 | 35 | 5 | 7,5 | 90 | 2000 | 43,00 | 1,454 | 3730,0 |
| HR 2400 | 4,19 | 0,50 | 0,10 | 125 | 11,0 | 40 | 5 | 7,5 | 90 | 2300 | 48,00 | 1,606 | 3980,0 |
| HR 3000 | 4,02 | 0,50 | 0,10 | 121 | 11,0 | 49 | 5 | 7,5 | 90 | 3150 | 62,50 | 2,337 | 5306,0 |
| HR 3500 | 4,13 | 0,50 | 0,10 | 124 | 11,0 | 60 | 5 | 7,5 | 90 | 3650 | 72,00 | 2,724 | 5806,0 |

3. ИНСТРУКЦИИ ДЛЯ СПЕЦИАЛИСТОВ ПО МОНТАЖУ

3.1. Указания по установке

Котел должен устанавливаться в соответствии с требованиями действующих нормативных документов, упомянутых и считающихся полностью изложенными в настоящем руководстве.

3.2. Установка

Для установки, обслуживания и возможной замены компонентов необходимо использовать исключительно аксессуары и запасные части, поставляемые производителем котлов.

В случае использования аксессуаров и запасных частей, поставляемых другим производителем, бесперебойная работа котла не гарантируется.

3.2.1. Упаковка

Котлы поставляются с монтированной дверцей и дымовой камерой, а обшивка или пластины с термоизоляцией поставляются в отдельных картонных упаковках.

Котлы мощностью от 70 кВт до 400 кВт поставляются с панелями, расположенными под теплообменником котла; несущая конструкция обшивки и изоляционный материал расположены сбоку от котла.

Котлы мощностью от 500 кВт до 1300 кВт поставляются с панелями и изоляционным материалом, расположенными внутри теплообменника котла; несущая конструкция обшивки расположена над котлом.

Котлы мощностью выше 1300 кВт поставляются с защитным покрытием из гофрированного алюминия, дополняющим уже установленную изоляцию.

Пульт управления и вспомогательные устройства вкладываются внутрь камеры сгорания.

В дополнение к пультам управления, упакованным в картонную коробку, в топочную камеру вкладывается также щетка для прочистки труб.

После изъятия из упаковок, убедитесь в том, что все аксессуары целы и не повреждены.

Весь упаковочный материал поддается утилизации, отнесите его в место раздельного сбора отходов.

Не давайте упаковку детям, так как по своей природе она может быть источником опасности.

Производитель не несет никакой ответственности за материальный ущерб и травмы людей и животных, возникающие в результате несоблюдения вышеприведенных инструкций.

Перед началом установки следует убедиться в том, что длина и ширина полученного котла соответствуют размерам заказанной модели, указанным на заводских табличках и что на коробках, содержащих кожух или его части, указана соответствующая модель.

Перед установкой котла необходимо:

- тщательно прочистить все трубы системы отопления с целью удаления возможных загрязнений и частиц, которые могли бы нарушить бесперебойную работу котла;
- убедиться в том, что в дымоходе присутствует соответствующая тяга, отсутствуют сужения и засорения, а также отсутствуют подключения дымоходов других котлов (за исключением общественного дымохода).

Дымоход должен отвечать требованиям соответствующих нормативных документов.

3.2.2. Выбор места установки котла

При выборе места установки котла, необходимо следовать указаниям параграфа 3.4.2. «Система воздухозабора/дымоотвода» и всех его подпараграфов.

Установка котла должна проводиться в соответствии с требованиями существующих правил и нормативов.

Рекомендуется устанавливать котел в хорошо проветриваемом и вентилируемом помещении, в месте удобном для осуществления технического обслуживания.

3.2.3. Подключение к гидравлической системе

3.2.3.1. Водяная отопительная система с закрытым расширительным баком Мощность в топочной камере ≤ 300.000 ккал/час, давление 6 бар (рис. 4)

На котле должны устанавливаться:

- a** - Предохранительный клапан
- b** - Расширительный бак (подключенный с помощью трубы с диаметром ≥ 18 мм)
- c** - Регулирующие термостаты
- d** - Предохранительный термостат
- e** - Блокирующий термостат
- f** - Колодец для термометра контроля
- g** - Манометр с фланцем для манометра контроля
- h** - Клапан теплового выброса или клапан отсечки топлива
- N1** - Подача
- N2** - Возврат
- N3** - Подключение приборов
- N4** - Нижнее подключение:
 - N4b** - Подключение расширительного бака
 - N4c** - Заполнение / Слив
- N6** - Колодцы для бульбобразных измеряющих устройств (термометра, термостата регуляции, предохранительного термостата, термостата активации насоса).pompa)

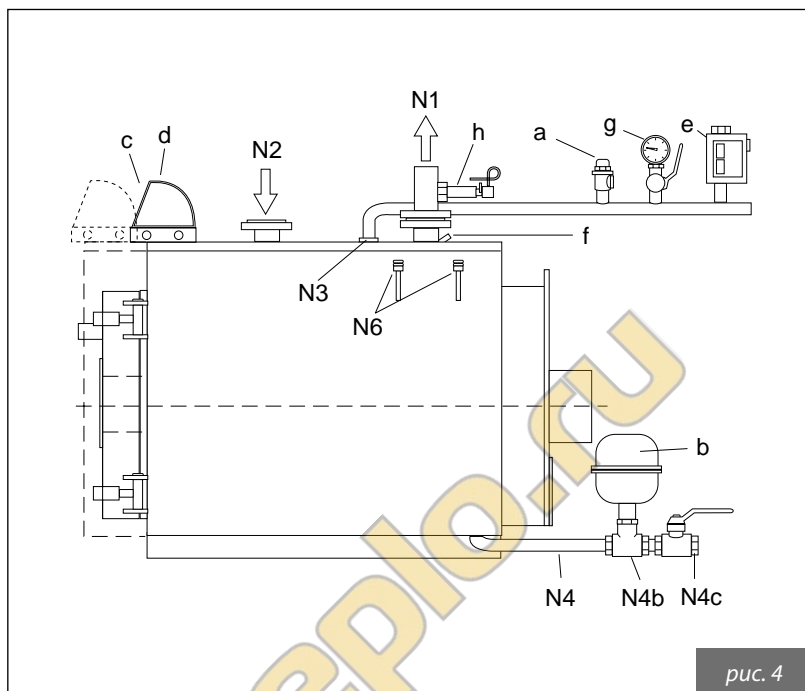


рис. 4

3.2.3.2. Водяная отопительная система с закрытым расширительным баком Мощность в топочной камере > 300.000 ккал/час, давление 6 бар (рис. 5)

На котле должны устанавливаться:

- a** - 1 Предохранительный клапан
- 2 Предохранительный клапан при мощности $P > 500.000$ ккал/час
- b** - Расширительный бак
- c** - Регулирующие термостаты
- d** - 1-ый предохранительный термостат
- f** - Блокирующий термостат
- g** - Колодец для термометра контроля
- h** - Манометр с фланцем для манометра контроля
- i** - Клапан теплового выброса или клапан отсечки топлива
- N1** - Подача
- N2** - Возврат
- N3** - Подключение приборов
- N4** - Нижнее подключение:
 - N4b** Подключение расширительного бака
 - N4c** Заполнение / Слив
- N5** - Подключение предохранительных клапанов
- N6** - Колодцы для бульбобразных измеряющих устройств (термометра, термостата регуляции, предохранительного термостата, термостата активации насоса).

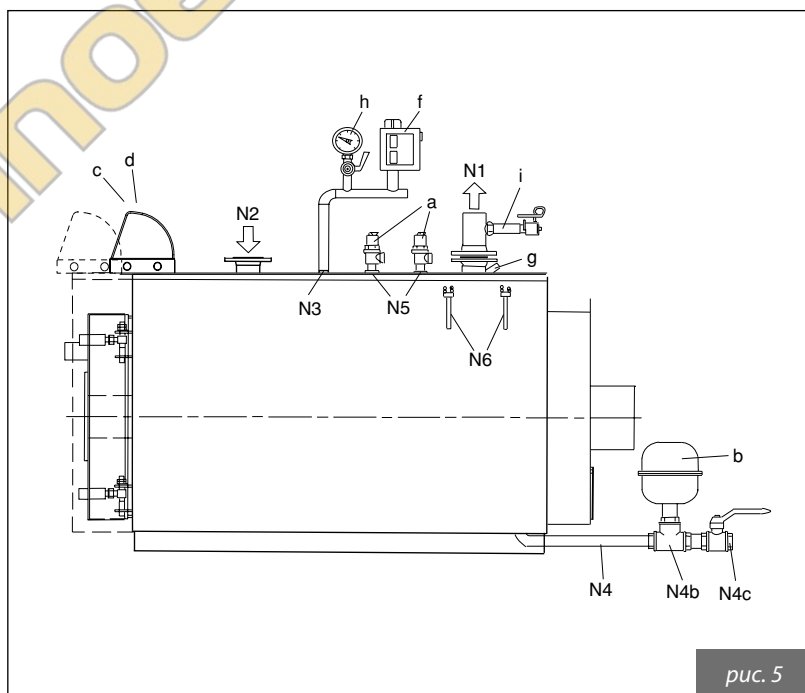


рис. 5

- Убедиться в том, что давление воды, измеренное в месте, расположенном после переходного клапана на линии подачи, не превышает показателя, указанного в этикетке изделия (котел, бойлер и т.п.).
- В связи с тем, что во время работы повышается давление воды в системе, необходимо убедиться в том, что показатель максимального давления не превышает значения, указанного на этикетке изделия (6 бар).
- Убедиться в том, что выполненные подключения отводов из предохранительных клапанов котла и бойлера (при его подключении) к воронке слива таким образом, предотвращающим затопления помещения, в случае срабатывания этих клапанов.
- Убедиться в том, что трубы отопительной и водоподающей систем не используются с целью организации заземления электросистемы: так как в случае такого использования за короткий период могут наблюдаться серьезные повреждения труб, котла, бойлера и отопительных радиаторов.
- После заполнения системы рекомендуется закрыть кран и оставить его в таком положении без изменений. Таким образом, существование возможных утечек воды в системе отопления, приведет к снижению давления на манометре.

3.2.4. Система воздухозабора / дымоотвода

Котлы оснащены открытой камерой сгорания и должны подсоединяться к дымоходу; забор воздуха для горения происходит **непосредственно из помещения, в котором установлен котел.**

Так как для сжигания твердого или жидкого топлива, горелке необходим воздух, в помещении, в котором установлен котел, необходимо предусмотреть вентиляционные отверстия, которые должны быть постоянно открытыми для обеспечения свободного поступления воздуха.

Котел обязательно должен устанавливаться в помещении, отвечающем требованиям действующих нормативных документов и стандартов, упомянутых и считающихся полностью изложенными в настоящем руководстве.

Котел оснащен соединением для отвода дымовых газов, которое можно подсоединить к дымоходу с диаметром, размеры которого указаны на рис. 2, 3, 4, 5 и 6 (параметр Øс).

Что касается отвода дымовых газов в атмосферный воздух, необходимо следовать указаниям действующих нормативных документов и стандартов, упомянутых и считающихся полностью изложенными в настоящем руководстве.

Каналы дымоотвода, выходящие из котла, должны подсоединяться к дымоходу, отвечающему требованиям действующих нормативных документов.

Дымоход должен быть рассчитан таким образом, чтобы в его основе отсутствовало какое-либо положительное давление.

Так как котел имеет высокий КПД, температура отходящих газов низкая, что может приводить к образованию конденсата внутри дымохода, особенно при работе с двухступенчатой горелкой.

Поэтому, дымоход должен отвечать следующим требованиям:

- диаметр его должен быть не меньше диаметра дымоотводной трубы котла;
- состоять из водонепроницаемого материала, устойчивого к температуре дымовых газов и воздействию кислой среды конденсата;
- обладать низкой теплопроводимостью и достаточной механической прочностью, быть полностью герметичным, иметь соответствующие высоту и диаметр;
- иметь вертикальное направление и неизменяемый (без сужений) диаметр;
- обеспечивать эффективный и непрерывный вывод дымовых газов при любых атмосферных условиях.

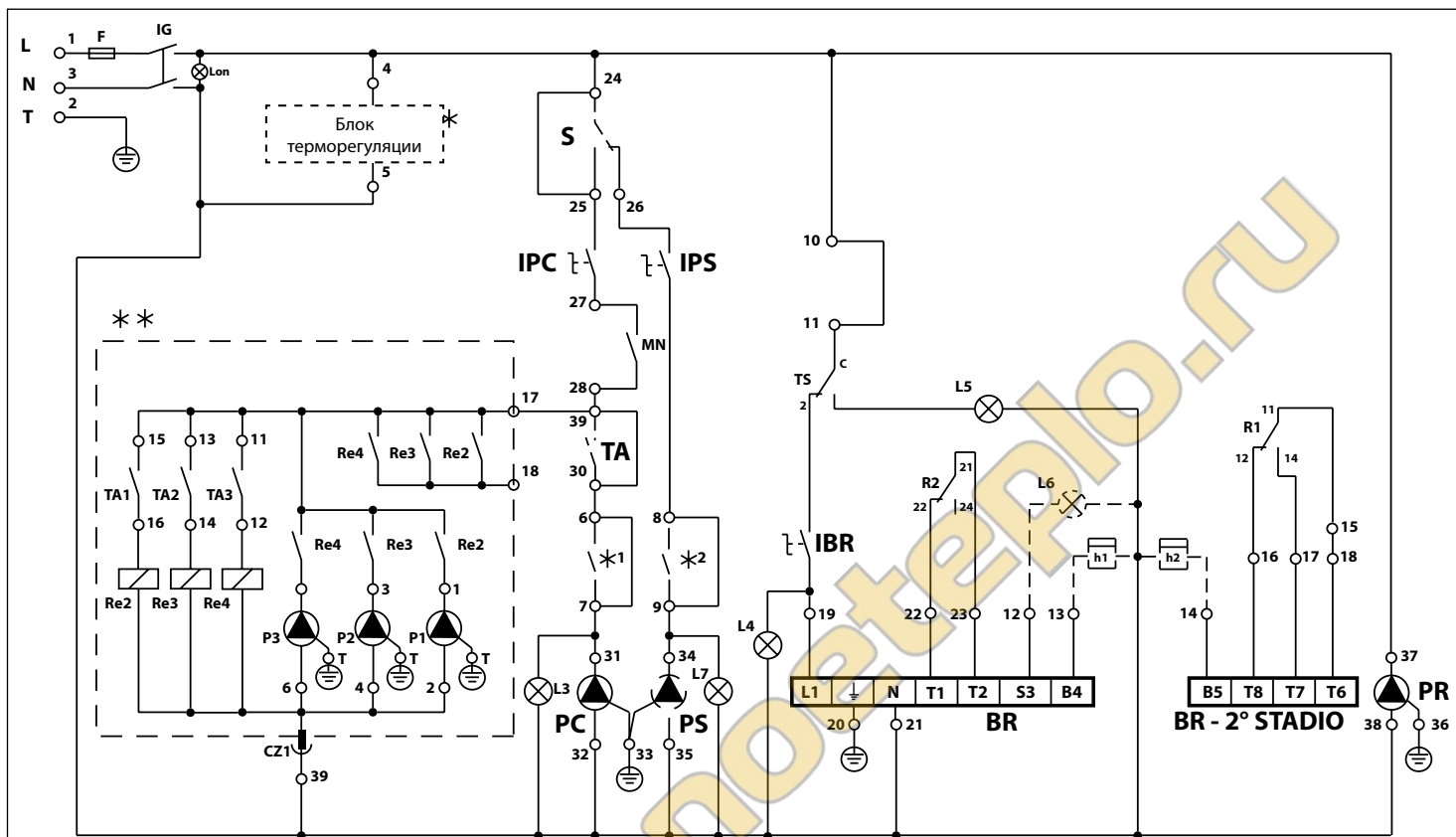
При установке дымоотвода нужно предусмотреть специальный участок для осуществления отбора проб дымовых газов, с целью настройки горелки и измерения КПД котла.

При установке необходимо предусмотреть также специальное место для сбора и удаления кислотного конденсата во избежание предотвращения его попадания в котел.

3.3. Подключение к электросети

Электрическая система устройства, приспособленного только для обогрева помещений, соответствует требованиям нормативных документов, некоторые из которых имеют общий характер, другие – специфический, касающийся отдельных способов использования или типов горючего. В любом случае, необходимо следовать требованиям нормативных документов, действующих в стране установки аппарата.

3.3.1. Электрическая схема для RODI DUAL и RODI DUAL HR



ЭЛЕКТРОТЕХНИЧЕСКИЕ ХАРАКТЕРИСТИКИ

Питание: 230 В переменного тока + 10% - 15%

Частота: 50 Гц

Общий максимальный ток: 4 А

ВАЖНО: если сумма токов всех подключенных нагрузок будет превышать 4 А (индуктивно), необходимо подавать питание на одну или несколько нагрузок через контакторы.

Условные обозначения

IG: Главный выключатель

L, N, T: соединения к электролинии 230В, 50 Гц.

IPC: Переключатель циркуляционного насоса контура отопления

IPS: выключатель циркуляционного насоса ГВС

IBR: Переключатель горелки

L3: Свет. индикатор главного циркуляционного насоса

L4: Свет. индикатор "горелка включена"

L5: Свет. индикатор защитного термостата

L6: Свет. индикатор блокировки горелки (не входит в комплект поставки)

L7: Свет. индикатор циркуляционного насоса ГВС

TA: Термостат температуры окружающего воздуха

R1: Термостат отопительной системы: 1-ый контакт

R2: Термостат отопительной системы: 2-ой контакт

TS: Защитный термостат

F: Плавкий предохранитель F4A 250В

BR: горелка

BR – 2° stadio: двухступенчатая горелка

PC: циркуляционный насос отопительной системы

PS: циркуляционный насос линии ГВС

PR: циркуляционный насос котла

P1: насос зоны 1

P2: насос зоны 2

P3: насос зоны 3

TA1: термостат температуры окружающей среды для зоны 1

TA2: термостат температуры окружающей среды для зоны 2

TA3: термостат температуры окружающей среды для зоны 3

S: термостат приоритета ГВС (не входит в комплект поставки)

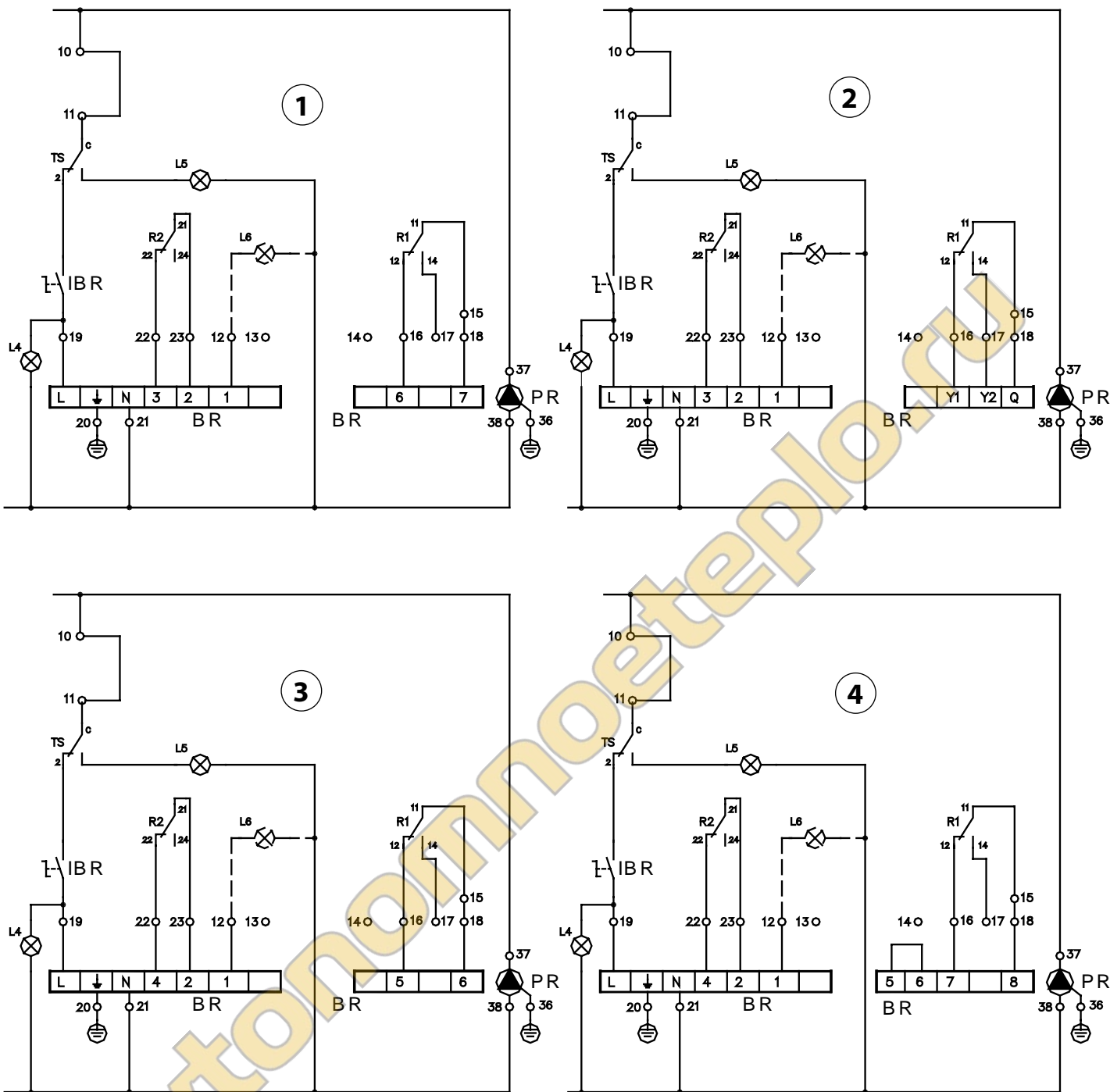
h1: счетчик часов работы 1-ой ступени горелки (не входит в комплект поставки)

h2: счетчик часов работы 2°-ой ступени горелки (не входит в комплект поставки)

* блок терморегуляции и соответствующие контакты (не входят в комплект поставки)

** блок зональных насосов (только для ПУ вариант P)

3.3.2. Примеры подключения с горелками Riello



Типы представленных горелок:

- 1 – Газовые горелки RS70, RS100, RS130
- 2 - Газовые горелки GAS 8 P/M, GAS 9 P/M, GAS 10 P/M
- 3 – Дизельные горелки RL70, RL100, RL130
- 4 - Дизельные горелки P 140 T/G, P 200 T/G, P 300 T/G, P 450 T/G

рис. 7

3.4. Реверсирование открытия дверцы

При необходимости реверсивного открытия дверцы необходимо осуществить следующие операции:

1. Заменить внешнюю гайку (втулку) одной петли на диаметрально противоположную закрывающую втулку, после чего зафиксировать конус на дверце со стороны петли при помощи внутренней гайки.
2. Повторить операцию 1 для второй петли.
3. При необходимости, отрегулировать, воздействуя на соответствующие гайки петель.

3.5. Подсоединение горелки

Помните, что панель управления котла предрасположена к управлению двухступенчатой горелкой.

Перед установкой горелки необходимо тщательно очистить трубы линии подачи топлива с целью устранения загрязнений, которые могут нарушить бесперебойную работу котла.

Проверить также показатель максимальной герметичности топки, который должен отвечать параметрам указанным в таблице технических данных. Демонстрируемый показатель может превышать на 20% указанные значения, в случае использования мазута, как топлива, а не газа или дизельного топлива. Помимо вышеупомянутого, необходимо осуществить следующие действия:

- a) Проверить внешнюю и внутреннюю герметичность системы подачи топлива
- b) Отрегулировать подачу топлива в соответствии с затрезованной котлом мощностью
- c) Убедиться в том, что на котел подается тот тип топлива, для которого он рассчитан
- d) Проверить соответствие показателя давления на подаче топлива диапазону, указанных на этикетке горелки, показателей;
- e) Убедиться в том, что размеры системы подачи топлива в состоянии обеспечить необходимую максимальную подачу топлива на котел и эта система оснащена всеми необходимыми предохранительными и контролирующими устройствами, предусмотренными требованиями нормативных документов, считающихся полностью изложенными в настоящем руководстве.
- f) Убедиться в том, что расчет размеров вентиляционных отверстий помещения, в котором установлен котел, сделан правильно и гарантирует поступление необходимого, для обеспечения непрерывного процесса горения, количества воздуха в соответствии с требованиями нормативных документов.

При использовании природного газа в виде топлива, необходимо также:

- g) Убедиться в том, что линия подачи газа и газовый мультиблок отвечают требованиям нормативных документов;
- h) Убедиться в том, что в местах соединений на линии подачи топлива нету утечек газа;
- i) Убедиться в том, что газовые трубы не используются для обеспечения заземления электроприборов.

В случае простоя котла на протяжении длительного периода времени, необходимо отсоединить котел от линии подачи топлива.

ВНИМАНИЕ!

Необходимо заполнить зазоры между соплом горелки и дверцей соответствующим термоизолирующим материалом (рис. 8).

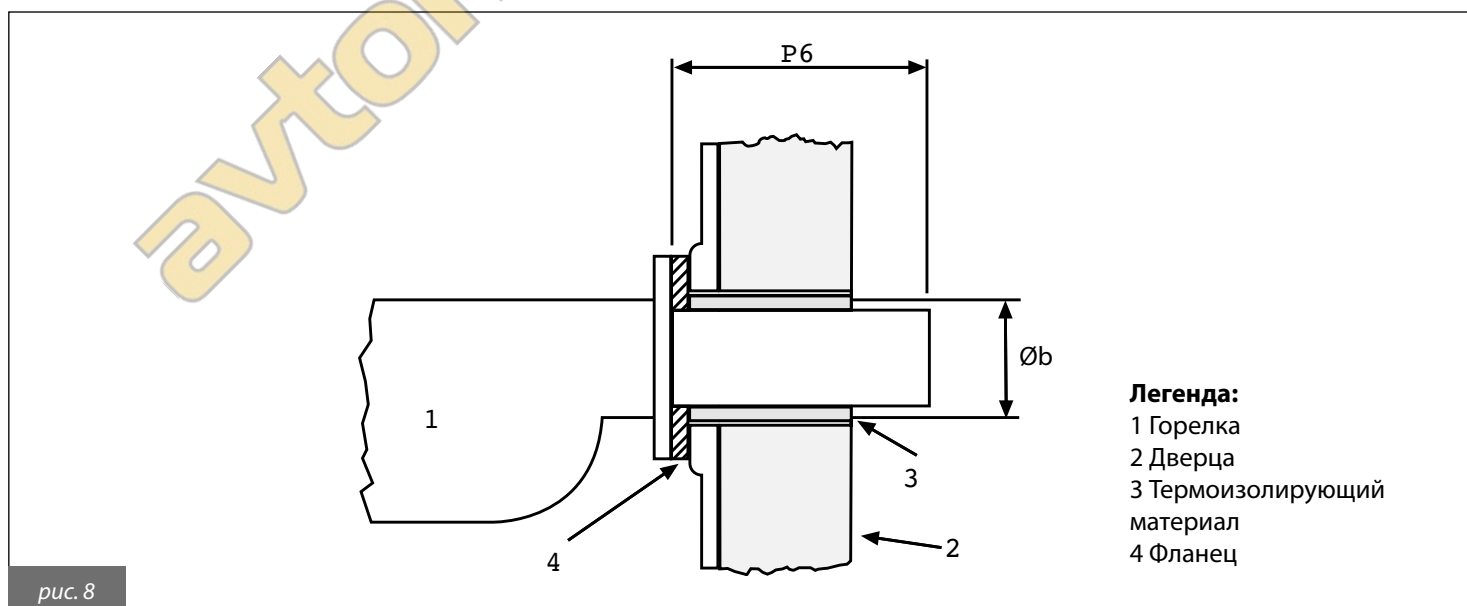


рис. 8

Смотреть параграф 2.2: длина сопла (P6), диаметр отверстия горелки (Øb) и герметизация

4. МОНТАЖ

4.1. Обшивка котла панелями для RODI DUAL и RODI DUAL HR 70÷400 (рис. 9)

- a) Обвернуть слой изоляционной стекловаты вокруг корпуса котла, оставляя незакрытыми колодцы для бульбобразных измеряющих устройств, размещенные с правой стороны.
- b) В отверстия, имеющиеся в нижней части панелей (1S) и (1D) подвести кабеля соединения горелка – пульт управления, в зависимости от способа открытия дверцы.
- c) Установить панель (1S), закрепив верхний сгиб к трубе с квадратным сечением и нижний к лонжерону котла.
- d) Установить верхнюю панель (2S) на котле и закрепить на ней панель управления. Размотать капилляры термостатов и термометра и установить держатели в соответствующие колодцы.
- e) Установить панель (1D), согласно инструкции пункта b), затем установить панель (2D), убедившись в том, что капилляры пропущены через соответствующие отверстия. Окончательно закрепить панель управления.
- f) Закрепить верхние панели винтами и закрыть проходные отверстия заглушками (см. рис. 9).

Суперизоляция (по запросу)

- g) Установить панели (3) и (4), прикрепляя их к боковым панелям

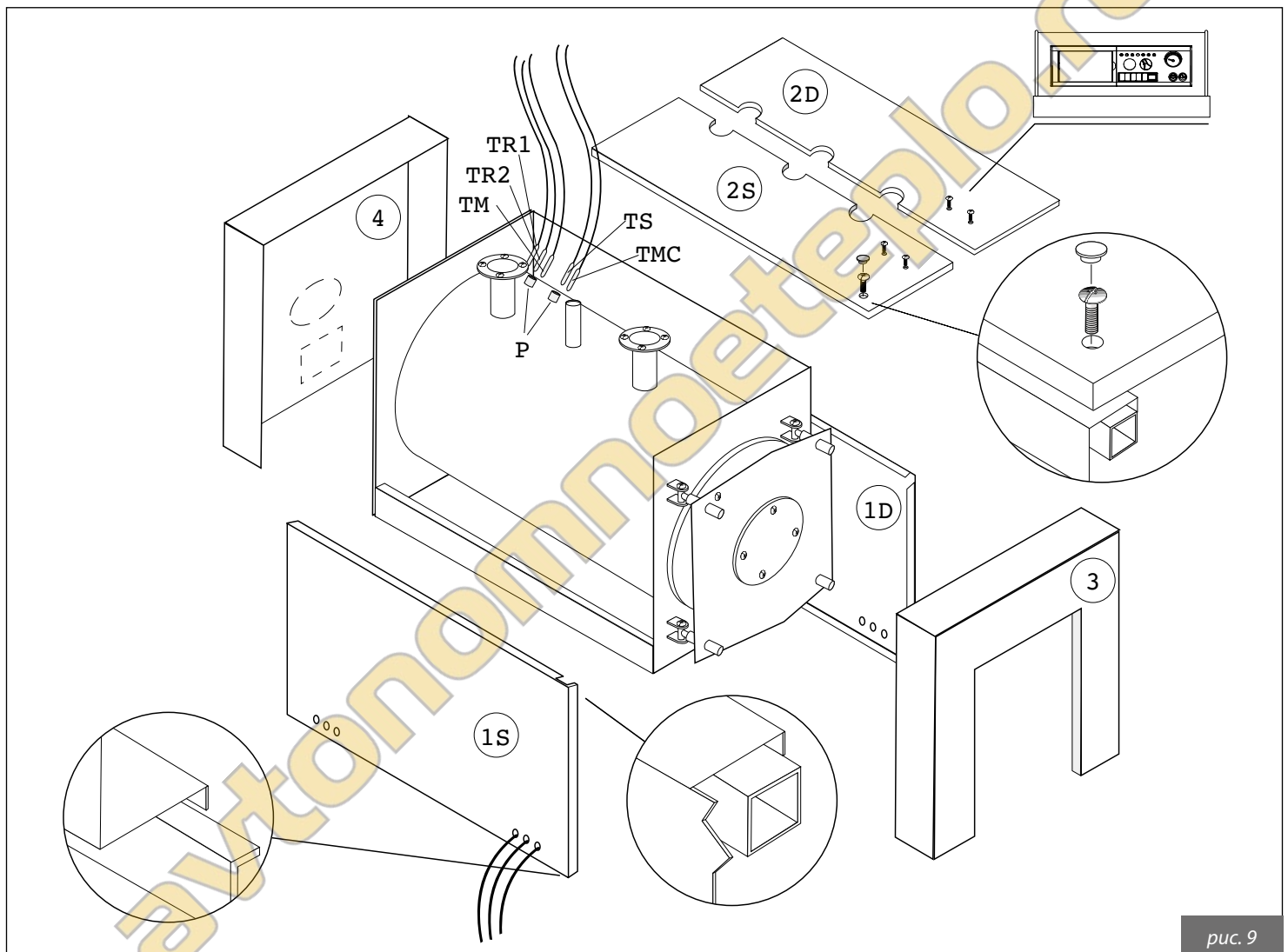


рис. 9

Легенда:

P Колодцы для бульбобразных измеряющих устройств

TR1-TR2 Регуляционные термостаты

TS Предохранительный термостат

TM Термостат запуска циркуляционного насоса

TMC Термостат котла

4.2. Обшивка котла панелями для RODI DUAL и RODI DUAL HR 500÷1300 (рис. 10)

- a) Обвернуть слой изоляционной стекловаты вокруг корпуса котла, оставляя незакрытыми колодцы для бульбобразных измеряющих устройств, размещенные с правой стороны.
- b) В отверстия, имеющиеся в нижней части панелей (1S) и (1D) подвести кабеля соединения горелки – панели управления, в зависимости от способа открытия дверцы.
- c) Установить нижнюю панель (1S), закрепив сгиб трубы с квадратным сечением, после чего осуществить такие-же действия с верхней панелью (2S).
- d) Установить верхнюю панель (3S) на котле и закрепить на ней пульт управления. Размотать капилляры термостатов и термометра и установить держатели в соответствующие колодцы (P).
- e) Установить панель (1D), (2D), (3D), убедившись, что капилляры пропущены в соответствующие отверстия панели (3D). Окончательно закрепить панель управления.

Суперизоляция (по запросу)

- f) Установить панели (5S) (5D), закрепляя на боковых панелях с помощью соответствующих скоб, после чего установить передние панели (4B) и (4A), закрепляя их на панелях (5S) и (5D). Закрыть обшивку дверцы верхней панелью (6), закрепив ее винтами и закрыв проходные отверстия заглушками (см. рис. 10).
- g) Установить панели (8S) и (8D), закрепляя их на боковых панелях с помощью соответствующих скоб, после чего установить передние панели (9B) и (9A), закрепляя их на панелях (8S) и (8D). Закрыть обшивку дымохода с помощью верхней панели (10), закрепив ее винтами и закрыв проходные отверстия заглушками.

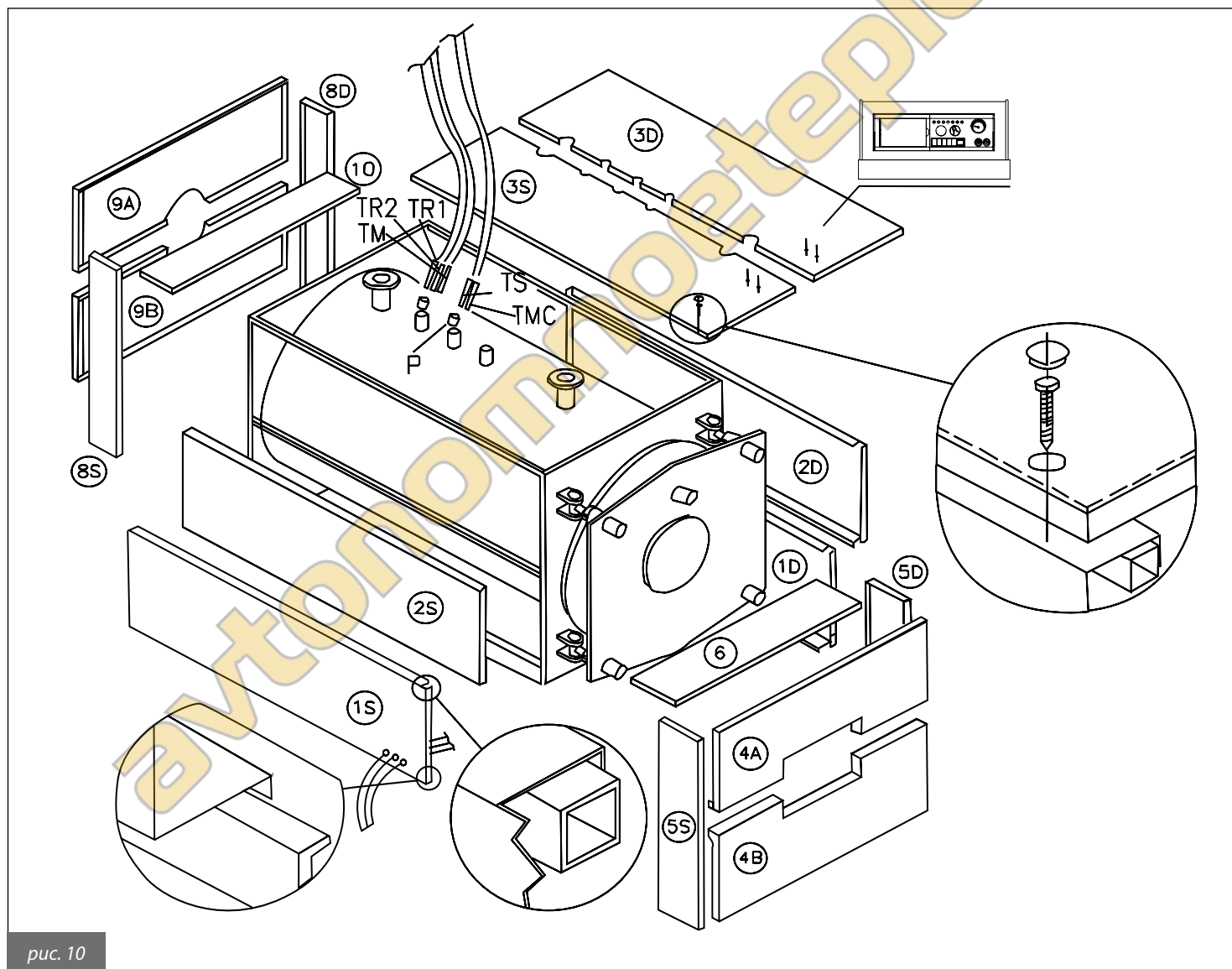


рис. 10

Легенда:

P Колодцы для бульбобразных измеряющих устройств
TR1-TR2 Регуляционные термостаты
TS Предохранительный термостат

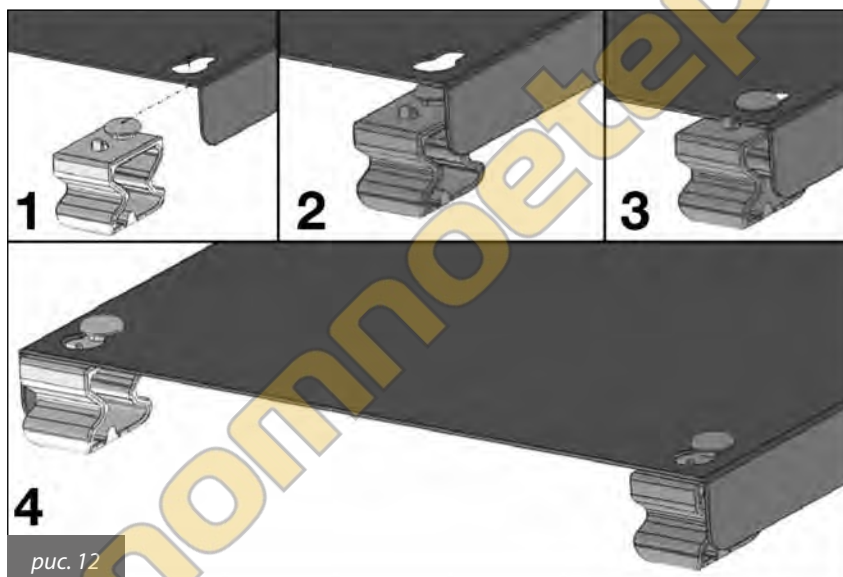
TM Термостат запуска циркуляционного насоса
TMC Термостат котла

4.3. Обшивка котла полосами

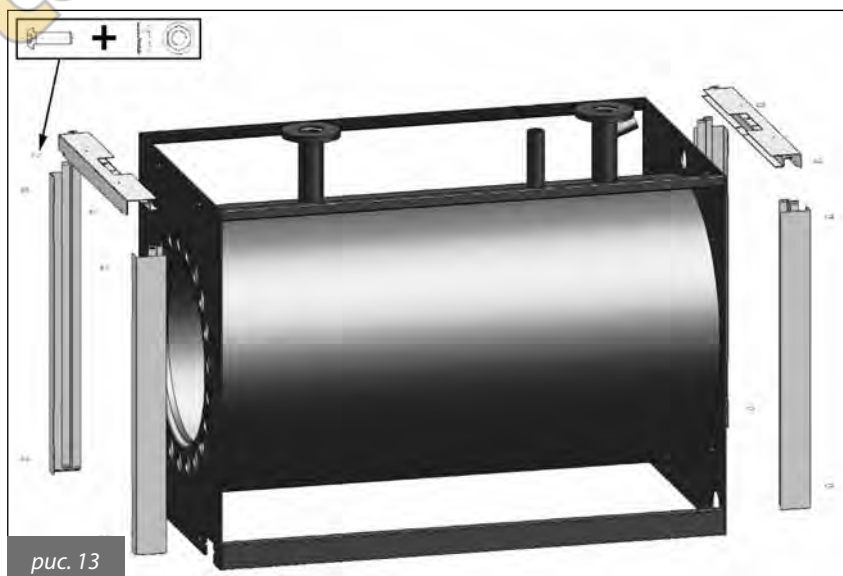
1) Намотать стекловату на корпус котла и зафиксировать ее с помощью хомута для фиксации (рис. 11).



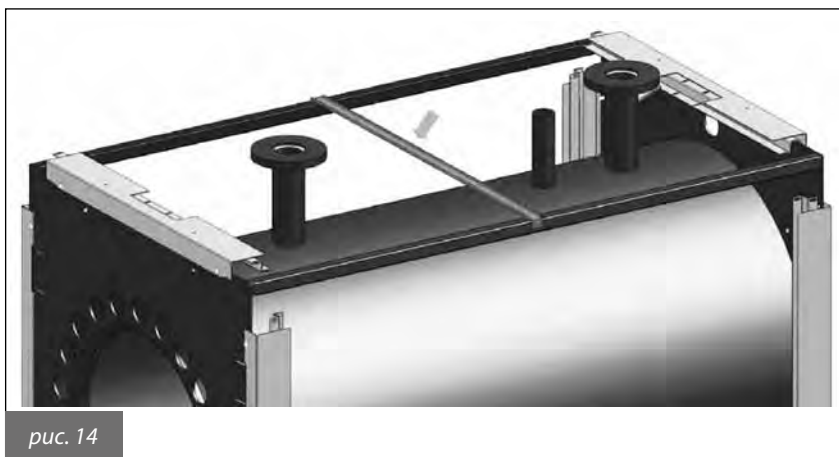
2) Подготовить полосы, установив 4 фиксатора на каждую из них, как показано на рисунке.



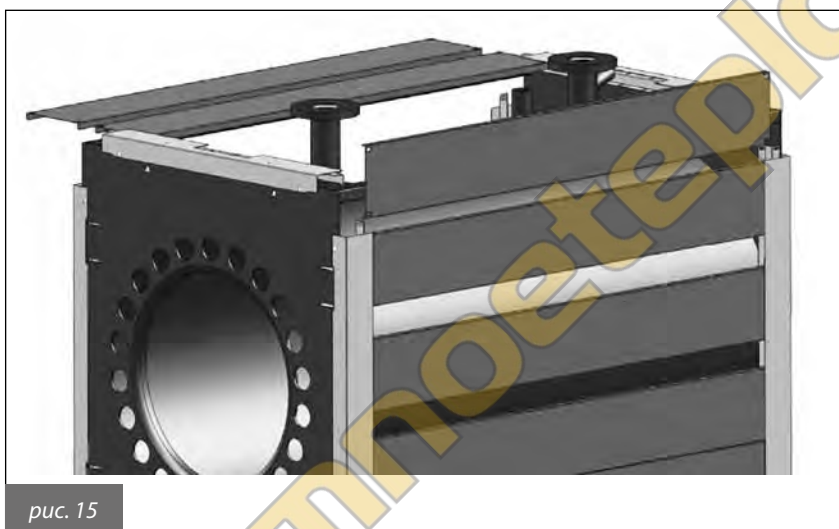
3) Зафиксировать с помощью болтов и гаек опоры и поперечные части пластин.



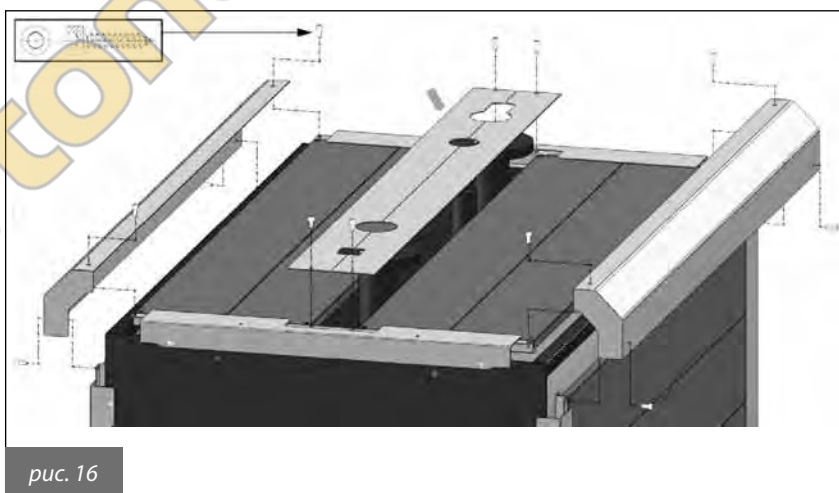
ПРИМЕЧАНИЕ: указанная на рисунке распорка, если она включена в поставку, устанавливается между двумя квадратными трубками для поддержки.



4) Вставить листы между опорами и поперечными частями, как указано на рисунке 15, предварительно подготовив пробки для фиксации.

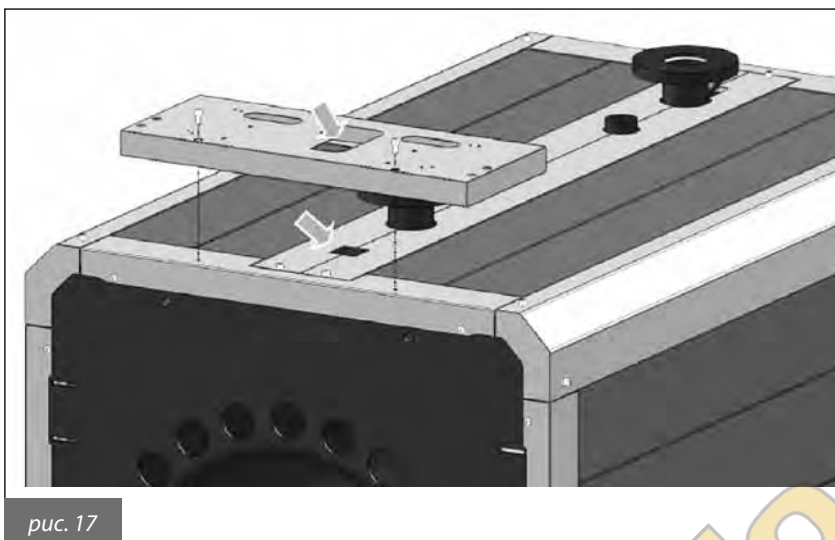


5) Завершив установку всех пластин, начать крепление защитных профилей с помощью самофиксирующихся болтов.

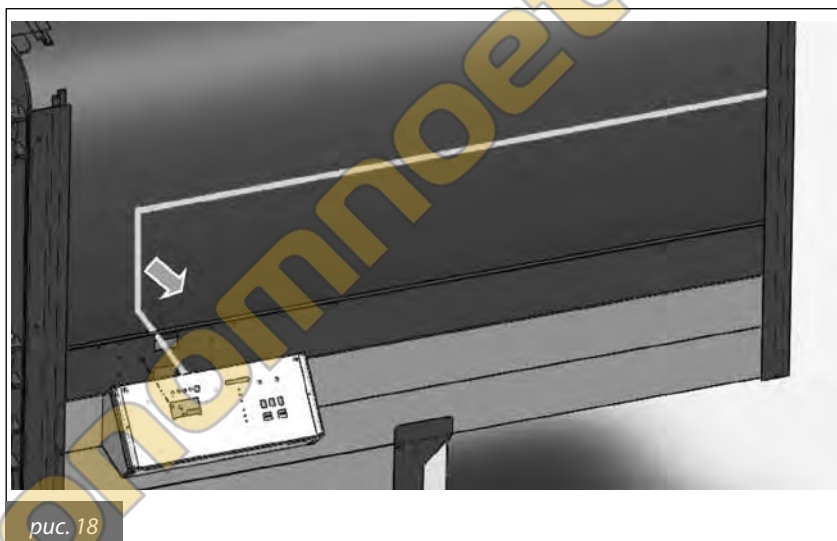


ПРИМЕЧАНИЕ: в случае наличия котла с верхним креплением необходимо установить приспособление по центру, как указано на рисунке 16. В противоположном случае – полностью обшить полосами верхнюю часть и зафиксировать их боковыми профилями.

б) Поставляемую с котлом панель управления необходимо устанавливать на соответствующую опорную стойку, которая входит в комплект поставки. Опорная стойка фиксируется к задней поперечной стойке котла. Для прокладки кабелей используйте специальные отверстия (см. рис.17).



ПРИМЕЧАНИЕ: если в комплект входит полоса для поддержки панели (на которой присутствуют отверстия для болтов и петли для прохода капиллярных трубок), рекомендуем использовать ее для более удобной регулировки; в этом случае панель может быть смонтирована как с левой стороны стены, так и с правой.



5. ЗАПУСК КОТЛА

Внимание!

Перед запуском котла, необходимо полностью установить турбулирующие вентиляторы в дымогарные трубы, с особым вниманием внедрив их внутрь, как минимум на 100 мм.

5.1. Предварительный контроль

Перед запуском котла, убедиться в том, что:

- **Данные на этикетке** соответствуют техническим данным систем подачи электроэнергии, воды, и топлива (жидко- или газообразного);
- Рабочее поле горелки совпадает с рабочим полем котла;
- В помещении, в котором устанавливается котел, имеются необходимые инструкции как для котла, так и для горелки;
- **Дымоход** находится в рабочем состоянии;
- Имеющиеся вентиляционные отверстия имеют соответствующие размеры и ничто не мешает свободному поступлению / выходу воздуха;
- **Дверца, дымовая камера и пластина горелки** закрыты так, чтобы исключить выход дымовых газов в любой точке котла;
- Система заполнена водой и устранены все возможные воздушные пробки;
- Существует защита от замерзания;
- Циркуляционные насосы работают бесперебойно;
- Расширительный бак/и и предохранительный клапан/ны подключены правильно и вступают в работу без задержек;
- Электрическая часть не повреждена и термостаты срабатывают.

5.2. Обработка воды

Наиболее встречаемыми явлениями в системах отопления являются:

Скопление накипи

Скопление накипи препятствует термическому обмену между теплом, выделяемым в процессе горения и водой, вызывая тем самым аномальное повышение температуры частей нагреваемых пламенем, значительно сокращая таким образом срок службы котла.

Накипь скапливается в местах повышенного прогрева стенок теплообменника и лучшим способом избежать этого на конструктивном уровне, состоит в том, чтобы устранить места перегрева.

Отложения образуют, непроводящий тепло, слой, который отрицательно влияет на эффективность теплообмена, снижая таким образом КПД аппарата. Это означает, что определенная часть тепла, получаемого в процессе горения, не передается полностью воде, а теряется, выходя с газами через дымоход.

Коррозия

Коррозия металлических поверхностей котла, соприкасающихся с водой, происходит в результате попадания в жидкость ионов железа (Fe^{+}). В этом процессе очень важно присутствие растворившихся газов, в особенности, кислорода и углекислого газа.

Часто наблюдаются коррозионные процессы и в случаях применения «мягкой» и/или деминерализированной воды, которая по своей природе более агрессивна по отношению к железу (вода с уровнем $pH < 7$): в этих случаях защита от образования накипи не способствует защите от коррозии, поэтому необходимо обрабатывать воду ингибиторами коррозии.

5.3. Заполнение системы

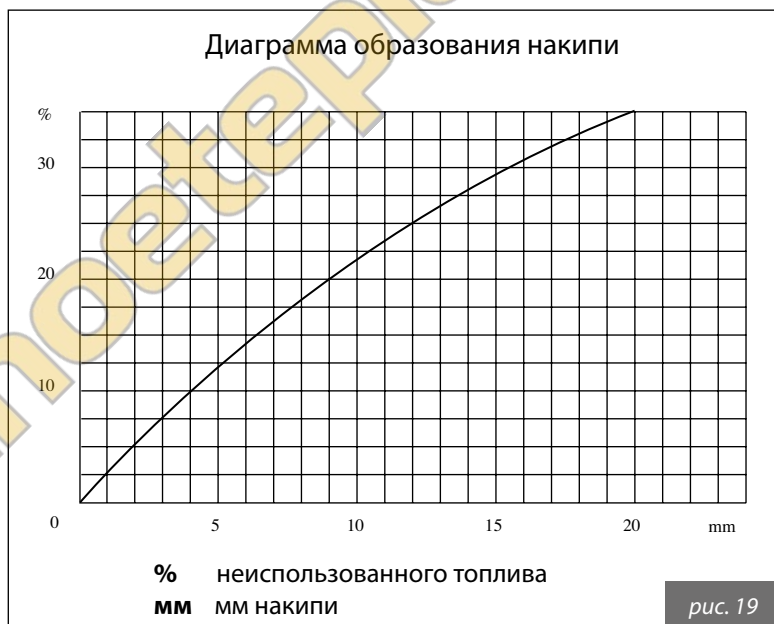
Осуществлять заполнение системы водой необходимо очень медленно, в объеме соответствующем пропускной возможности воздухоотводящих клапанов.

Необходимое для заполнения системы время зависит от размеров отопительной системы, но в любом случае составляет не менее 2-3 часов.

При наличии в системе отопления закрытого расширительного бака, необходимо осуществлять заполнение до того момента, пока стрелка манометра не достигнет предвиденного показателя статического давления расширительного бака.

После заполнения системы необходимо включить котел, доведя температуру до максимального уровня, допустимого для данной системы, но в любом случае не выше 90 °C.

Во время проведения этой операции воздух, содержащийся в системе, выходит через автоматические (или мануальные) воздухоотводящие клапаны, имеющиеся в системе отопления. После полного отвода воздуха, необходимо проверить еще раз давление, его соответствие установленным показателям, после чего закрыть кран заполнения системы.



6. ЭКСПЛУАТАЦИЯ

Система отопления должна быть использована в соответствии с требованиями нормативных документов таким образом, чтобы обеспечивать с одной стороны - эффективность процесса горения при сниженных выбросах в атмосферу углекислого газа, негорючих углеводородов и копоти, а с другой стороны - отвечать всем требованиям безопасности и не создавать опасности для людей, животных и материальных ценностей.

Основные показатели процесса горения:

| Вид топлива | %CO ₂ | Температура дымовых газов | % CO |
|-------------------|------------------|---------------------------|-------------------|
| Природный газ | 10 | 190°C | 0 – 20 промилле |
| Дизельное топливо | 13 | 195°C | 10 – 80 промилле |
| Мазут | 13,5 | 200°C | 50 – 150 промилле |

Предлагаем диаграмму, которая на базе соответствия между температурой дымовых газов, температуры окружающей среды и процентного состава углекислого газа (% CO₂) в дыме позволяет определить КПД котла, не учитывая потери на корпусе.

Пример:

| | |
|------------------------------|-------------------|
| Топливо | Дизельное топливо |
| Комнатная температура | 20 °C |
| %CO₂ | 13% |
| КПД | 91,4% |

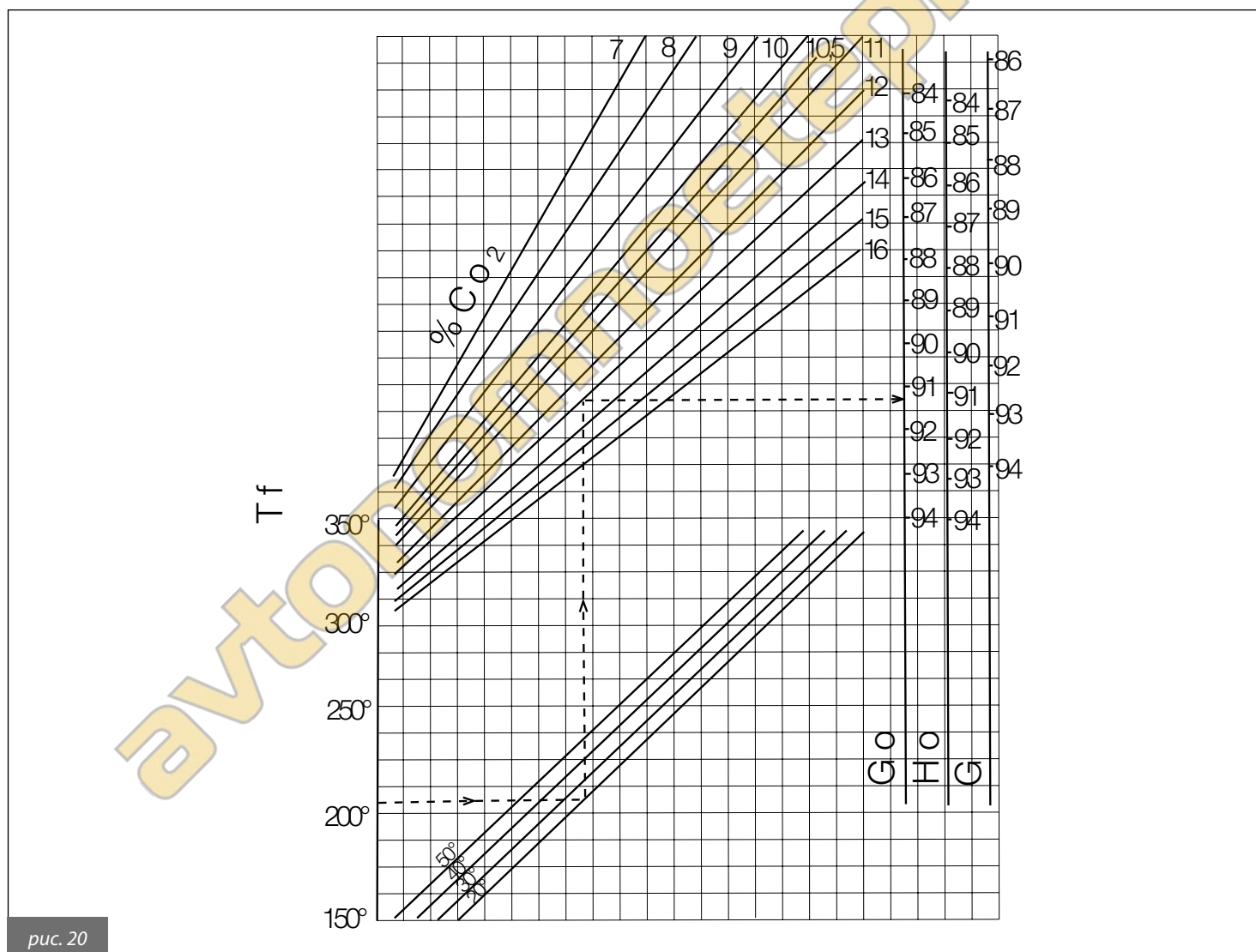


рис. 20

Легенда:

Tf Температура дымовых газов в дымоотводе °C

Ta Комнатная температура °C

Go Дизельное топливо

Ho Мазут

G Природный газ

Уровень герметичности должен соответствовать параметрам, указанным в таблице технических данных.



Разница между температурой воды подачи и возврата системы отопления не должна превышать 15°C, во избежания влияния термических перепадов на компоненты, входящие в структуру котла. Температура возврата из системы должна превышать 55°C – условие необходимое для защиты котла от возникновения коррозионных процессов, связанных с конденсацией дымовых газов на очень охлажденных поверхностях. С этой целью рекомендуется устанавливать на линии возврата 3-х – 4-х ходовой смесительный клапан. Гарантия не распространяется на возможные повреждения, вызванные конденсатом. Обязательно устанавливать рециркуляционный насос (антиконденсатный) для смешивания холодной воды возврата. Данный насос должен иметь минимальную проходимость около 5 м³/час, что должно составлять, как минимум, 1/3 от пропускной возможности насоса на линии подачи в систему отопления.

Необходимо всегда устанавливать отключатель горелки.

Благодаря чему, температура воды в котле будет находиться в пределах параметров, установленных на термостате.

ВНИМАНИЕ!

В случае выхода дымовых газов в передней части котла (в области дверцы и пластины горелки) или в его задней части (дымовая камера), необходимо затянуть туже стяжки отдельных частей; а если же такие действия не будут иметь должного эффекта, необходимо заменить соответствующие прокладки.

ВНИМАНИЕ!

Не открывать дверцу, и не снимать дымовую камеру во время работы горелки; даже после завершения работы горелки, необходимо подождать некоторое время до охлаждения изолирующих элементов.

7. ТЕХНИЧЕСКОЕ ОБСЛУЖИВАНИЕ

Операции по ремонту и техническому обслуживанию котла должны проводиться квалифицированным персоналом, обладающим соответствующим опытом и умениями, а также всеми необходимыми разрешениями на работу с оборудованием данного типа.

Регулярный, выполненный в соответствии с требованиями, технический осмотр и обслуживание котла и горелки, позволяют обеспечить бесперебойную работу котла, в плане бережного отношения к окружающей среде, безопасности для людей, животных и материальных ценностей.

Производитель рекомендует пользователям по всем вопросам технического обслуживания и ремонта обращаться в Аккредитованные центры технического обслуживания, гарантирующие оптимальное выполнение данных работ.



Прежде чем приступить к выполнению работ по техническому обслуживанию и ремонту котла, замене или прочистке внутренних компонентов и, в первую очередь, перед открытием дверцы, закрывающей топку, необходимо предпринять следующие меры предосторожности:

- перекрыть линию подачи топлива;
- если котел находился в рабочем состоянии, не приступать к работам, пока аппарат не остыл, оставив в рабочем состоянии циркуляционный насос системы;
- отключить котел в целом и, в частности, горелку от электрического питания;
- Установить на котле табличку с надписью
“НЕ ВКЛЮЧАТЬ, ПРОВОДИТСЯ ТЕХНИЧЕСКОЕ ОБСЛУЖИВАНИЕ КОТЛА, АППАРАТ НАХОДИТСЯ В НЕРАБОЧЕМ СОСТОЯНИИ”

При проведении технического обслуживания котла, необходимо использовать защитную спецодежду, перчатки, очки и маску, пригодные для операций данного типа.

Использовать аспирационные приборы для удаления остатков продуктов сгорания с целью их консервации в специальных контейнерах, соответствующих данному типу отходов.

В связи с тем, что остатки продуктов сгорания характеризуются повышенной токсичностью, запрещается выбрасывать их в открытом виде в окружающую среду; рекомендуется отнести их в места сбора отходов такого ти.

7.1. Плановое техническое обслуживание

Условия работы котла изменяются в зависимости от типа используемого топлива, регуляции горелки, количества включений, особенностей отопительной системы.

Поэтому не возможно установить единую периодичность проведения технических осмотров котла.

Необходимо чтобы техник, осуществляющий техническое обслуживание котла, установил периодичность технических осмотров котла, основываясь на результатах осмотра дымоотводящей системы и уровня ее засоренности.

В большинстве случаев рекомендуется следующая периодичность прочистки системы труб (с помощью имеющейся в комплекте щетки для прочистки дымохода) и вентиляторов, в зависимости от типа топлива:

- один раз в год при работе котла на природном газе
- один раз в три месяца при работе на дизельном топливе
- один раз в месяц при использовании мазута в виде топлива

Периодичность проведения технического осмотра котла должна соответствовать также требованиям нормативных документов области/района в которой проживает пользователь.

Простая и быстрая прочистка котла включает в себе открытие дверцы, изъятие вентиляторов и прочистку труб с помощью, имеющейся в комплекте котла, щетки для прочистки дымохода.

Такой тип очистки следует проводить, как минимум, один раз в месяц в период активности котла во избежание блокировки вентиляторов остатками процесса горения, что усложняет изымание таковых.

Для более радикальной очистки необходимо изъять дымовую камеру для очистки ее задней части от углеродистых остатков.

В любом случае, во время выполнения операций по плановому техническому обслуживанию, необходимо прочищать с помощью щетки систему труб (после изъятия вентиляторов) и топку для вывода отходов процесса горения; для этой цели, также выполнять очистку через отверстия, имеющиеся на дымовой камере.

Запрещается использовать для очистки теплообменника легковоспламеняющиеся продукты, такие как бензин, ацетон, растворитель и др.

Необходимо также проверять бесперебойность работы контролирующих и измеряющих устройств котла (термостатов, термометров) и системы отопления (гидрометров, реле потока, реле давления, расширительных баков, блоков питания и предохранительных устройств).

Должно стать правилом выполнение анализа воды в системе с целью осуществления соответствующей обработки ее, во избежание формирования отложений накипи, которые сначала снижают КПД котла, а со временем могут привести к его выходу из строя.

Необходимо помнить, что соль и кальций, разведенные в воде с последующим их добавлением, способствуют формированию осадков в котле, которые препятствуют нормальной циркуляции воды в котле, способствуя таким образом перегреву пластин, что может серьезно повредить компоненты, входящие в структуру котла и/или материалы из которых они выполнены и/или саму структуру котла.

Также нужно проверять огнеупорные покрытия и прокладки, обеспечивающие непроницаемость дымовых газов в помещение, их целостность и неповрежденность, в противном случае – заменить их.

7.2. Дополнительное техническое обслуживание после завершения отопительного сезона или перед периодом длительного простоя

После завершения отопительного сезона или перед периодом длительного простоя котла необходимо выполнить все перечисленные выше операции, а также:

- проконтролировать состояние износа вентиляторов, с целью своевременной их замены, в случае необходимости;
- после прочистки дымоотводящей системы рекомендуется протереть дымовые трубы тряпкой, смоченной в растворе каустической соды;
- после высыхания, протереть все поверхности тряпкой, смоченной маслом;
- закрыть плотно отверстие забора воздуха горелки и выход в дымоход, во избежание постоянной циркуляции влажного воздуха во внутренней части котла, попадающей из дымохода;
- рекомендуется установить во внутренней части топочной камеры контейнер, содержащий негашенную известь, выполняющую гигроскопическую функцию;
- не сливать воду из системы и котла;
- нанести защитный слой графитовой смазки на винты, болты и штыри дверцы.
- записать все необходимые к выполнению, при последующем включении, операции, в особенности, касающиеся рециркуляционного насоса.

7.3. Техосмотр горелки

При каждом техническом осмотре котла необходимо контролировать также состояние работы и калибровку горелки, в соответствии с рекомендациями Инструкции по эксплуатации, монтажу и техосмотру горелки.

Эти операции должны осуществляться квалифицированным техническим персоналом.

7.4. Проверка работы котла

Для обеспечения бесперебойной работы котла необходимо проконтролировать и убедиться в:

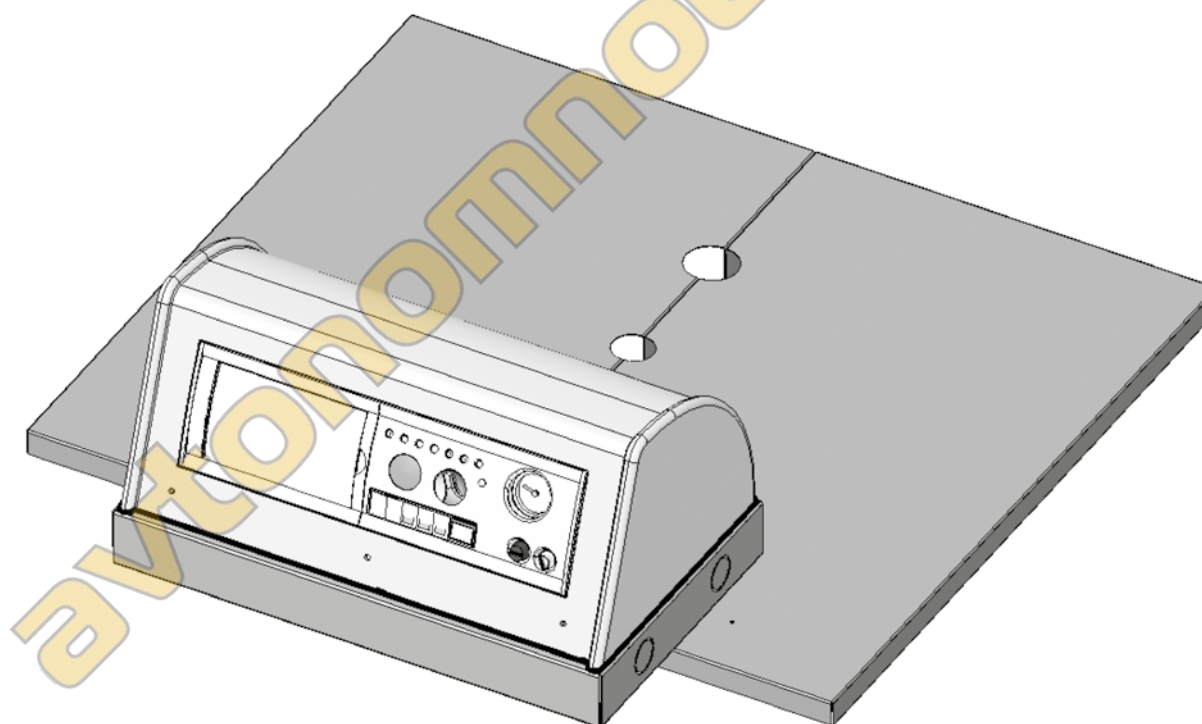
- бесперебойной работе регулирующего термостата
- бесперебойной работе предохранительного термостата
- правильности регулировки и бесперебойной работе термостата минимальной температуры
- бесперебойной работе системы рециркуляции
- бесперебойной работе терморегулятора (если был установлен)
- бесперебойной работе всех других предохранительных устройств, предусмотренных в соответствии с требованиями нормативных документов.

В случае выполнения техосмотра котла впервые необходимо проверить наличие:

- инструкции по эксплуатации;
- соответствие требованиям нормативных документов помещения, в котором установлен котел;
- открытие вентиляционных отверстий данного помещения;
- каналы дымоотвода, диаметр и длину труб;
- правильность установки котла в соответствии с рекомендациями настоящей Инструкции.

В случае невозможности организации бесперебойной работы котла, но при отсутствии опасности для людей, животных и материальных ценностей, необходимо предупредить ответственного за отопительную систему и заполнить соответствующую декларацию.

ИНСТРУКЦИЯ ПО МОНТАЖУ ПУЛЬТА УПРАВЛЕНИЯ КОТЛА



• Подставка-основа для монтажа пульта управления

На рисунке 21 изображена подставка-основа, используемая для монтажа пульта управления на корпусе котла. Намеченные нижние (А) и боковое прямоугольное (С) отверстия могут быть использованы для провода капилляров (в случае использования держателя для фиксации).

В случае необходимости, имеется возможность использовать дополнительные боковые отверстия (В) для вывода соединений модели PG 21 (не входят в комплект), для подведения электрических подключений.

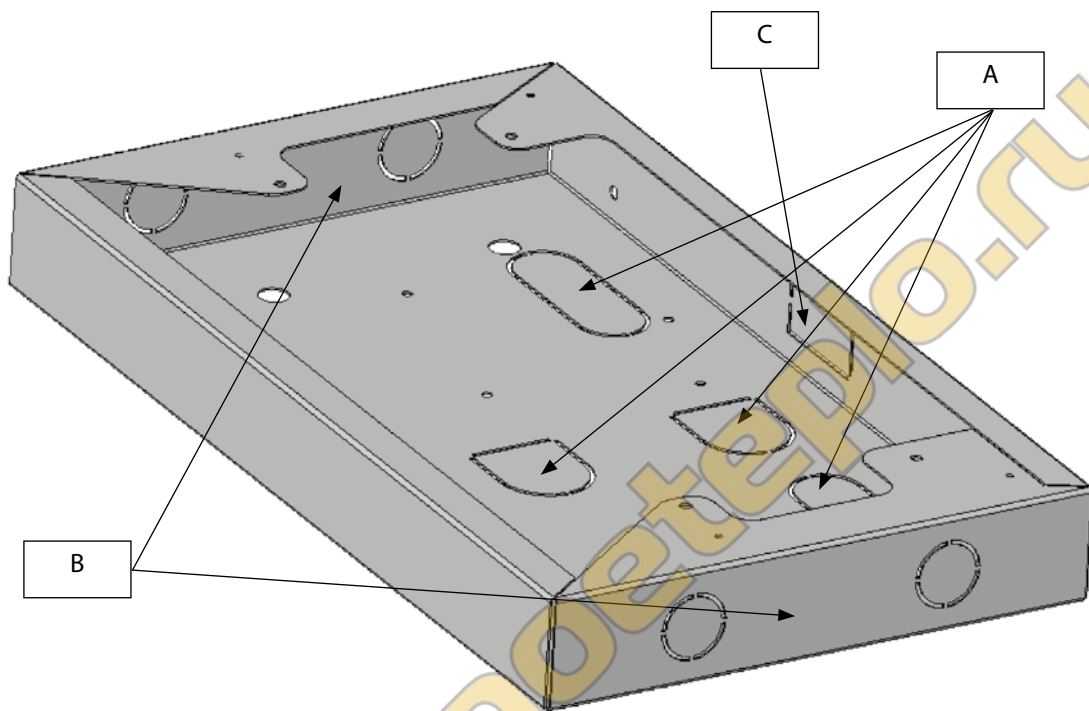


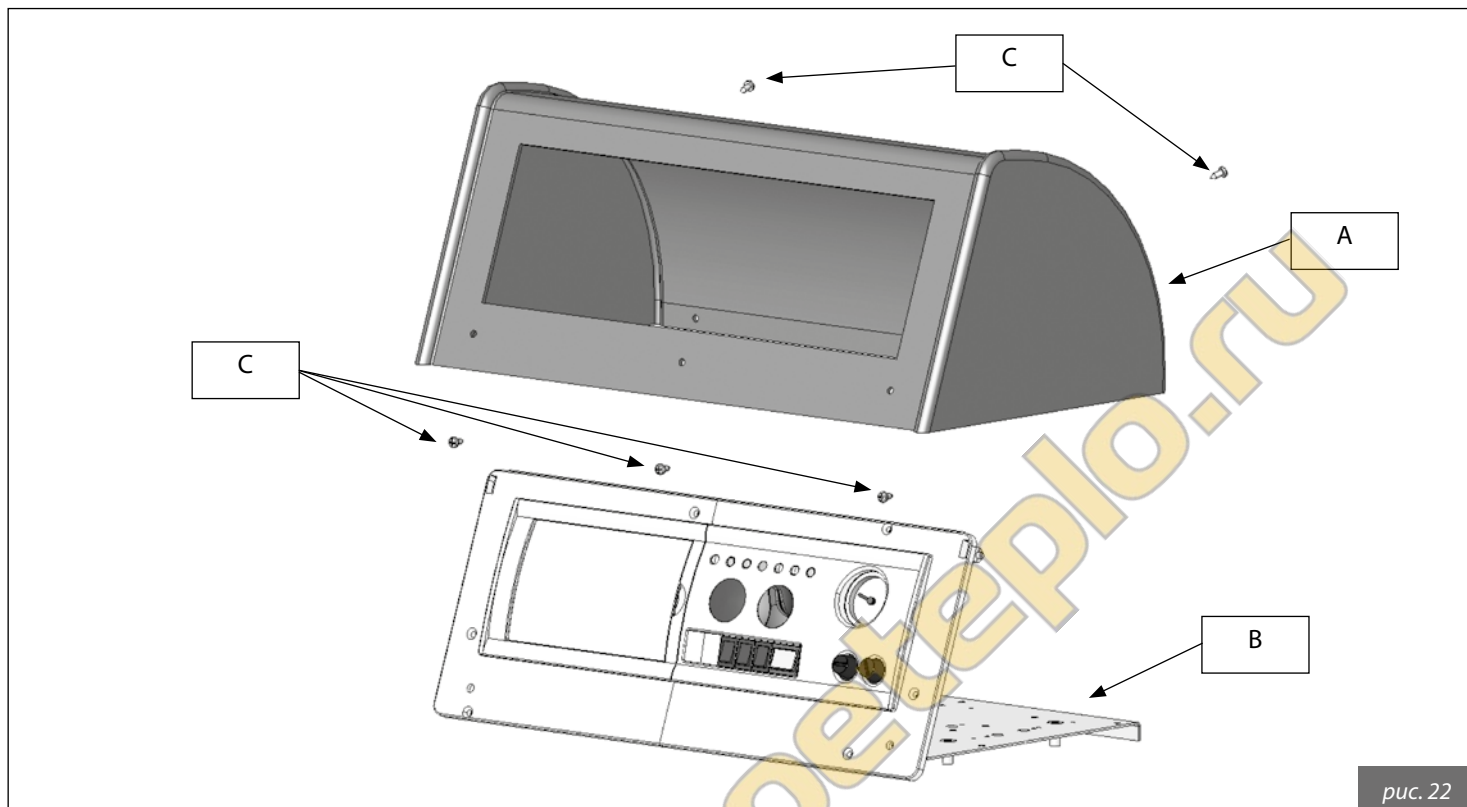
рис. 21

| Модель | Отверстия для подведения кабеля | Отверстия для подведения капилляров |
|---|---------------------------------|-------------------------------------|
| Rodi Dual 70÷1300 Rodi Dual HR 70÷1300 | A - B | A |
| Rodi Dual 1400÷3500 Rodi Dual HR 1400÷3500 | B | C |

Монтаж панели пульта управления

• Снятие верхней части корпуса пульта управления

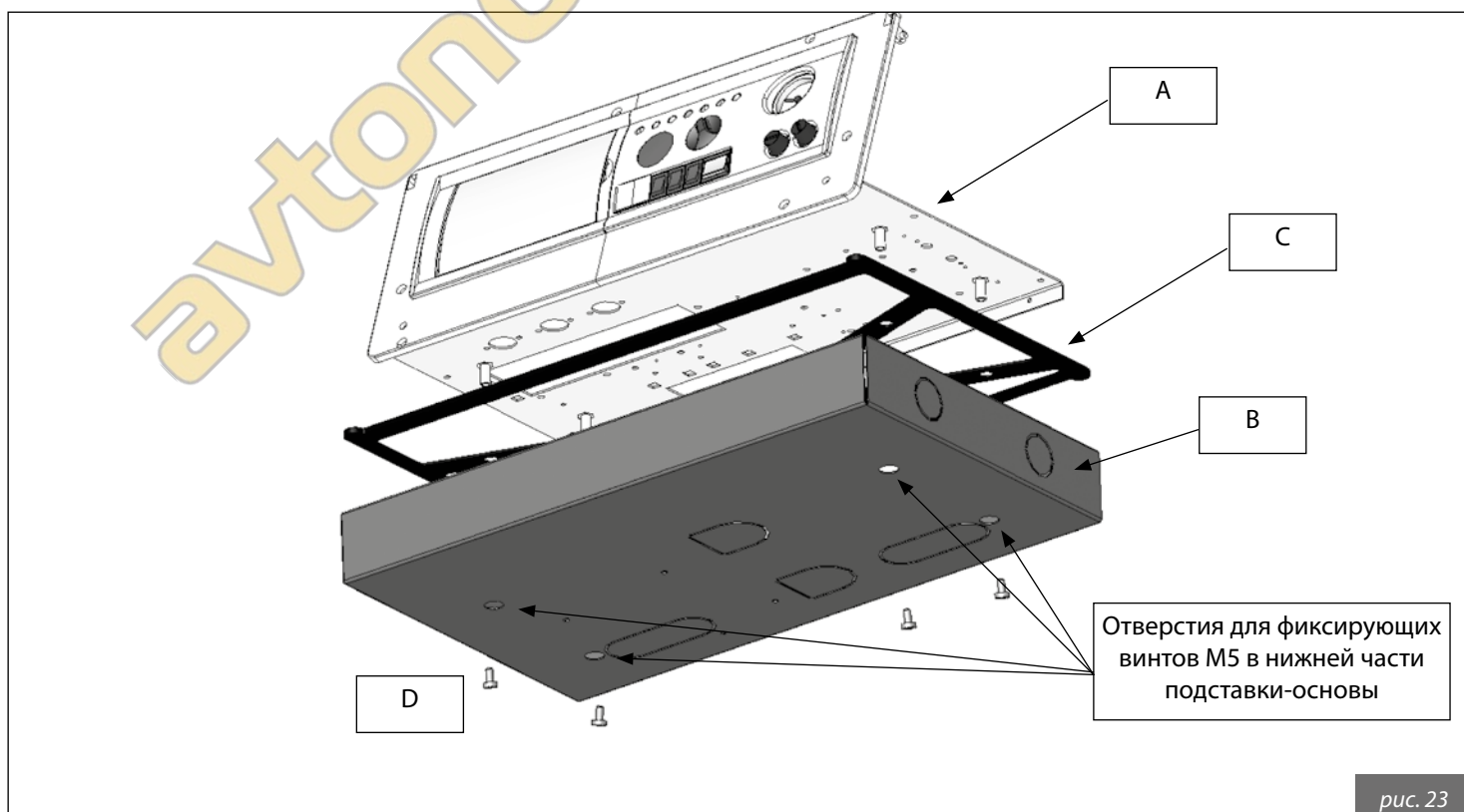
Для того, чтобы получить возможность установить панель пульта управления (В) на котле, необходимо снять верхнюю (защитную) часть корпуса пульта (А), отвинтив фиксирующие винты (С), как это изображено на рисунке 22.

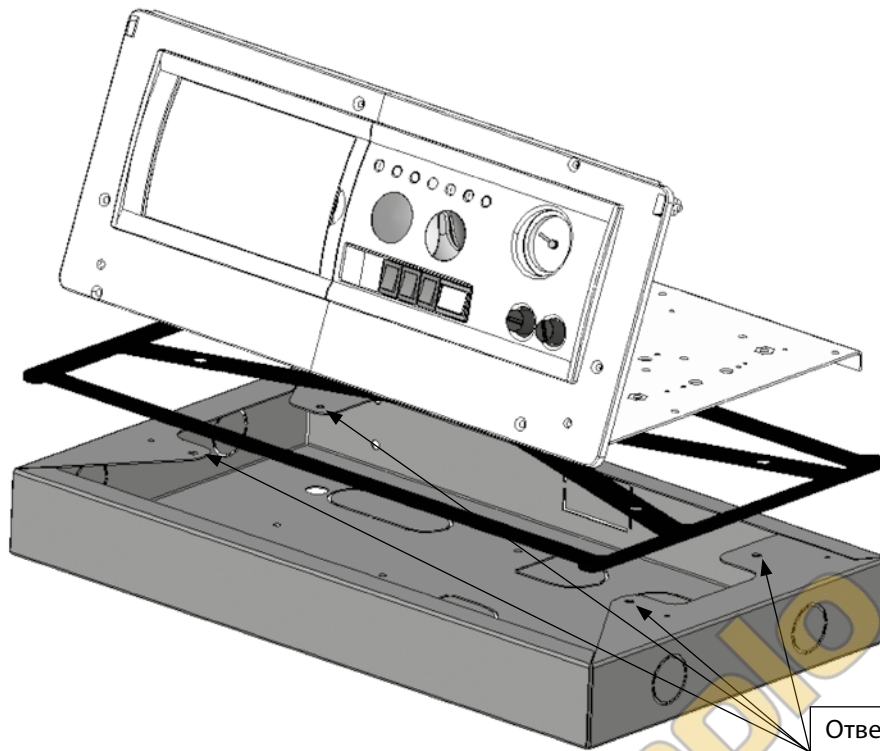


• Монтаж пластины пульта управления

Зафиксировать пластину пульта управления (А) на подставке-основе (В), установив предварительно соответствующую прокладку (С), как это указано на рисунке.

Зафиксировать пластину необходимо с помощью соответствующих винтов М5, введенных со стороны нижней части подставки-основы (D).



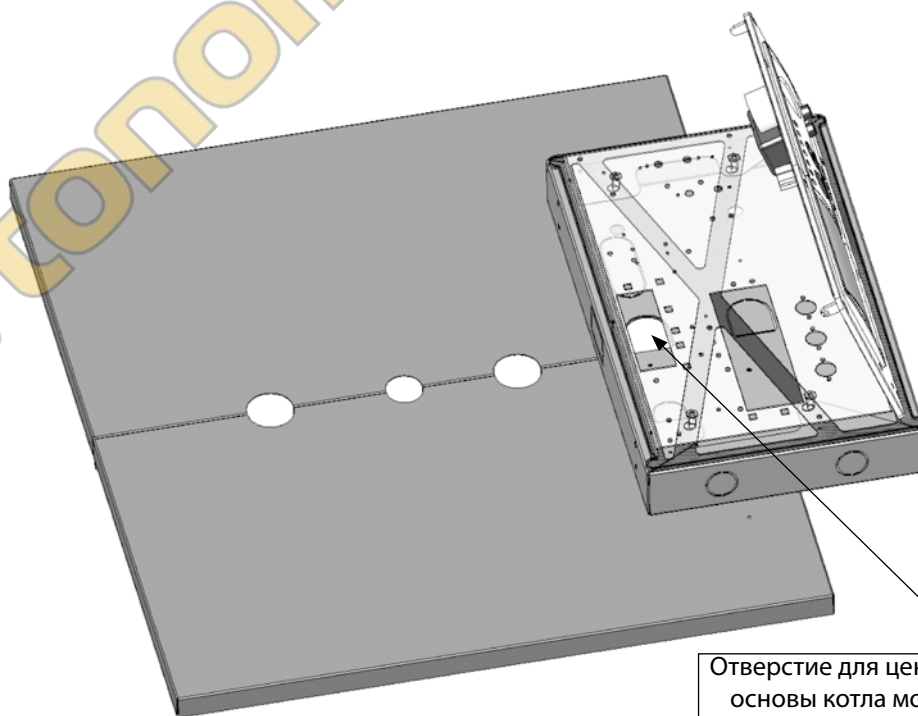


Отверстия для установки фиксирующих винтов М5

рис. 24

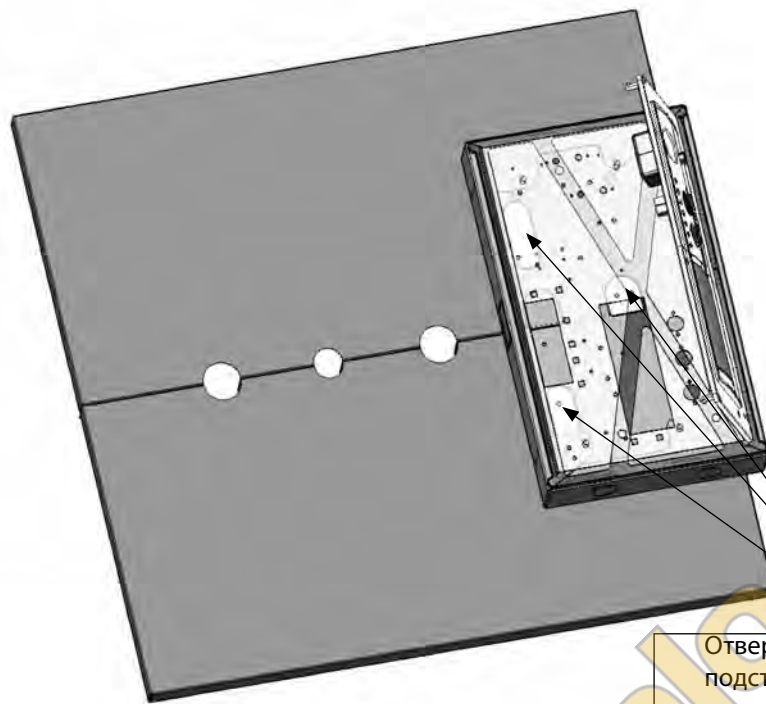
• Закрепление подставки-опоры

Закрепить подставку-опору с вмонтированной панелью на верхней панели кожуха котла, как указано на следующих рисунках. Отверстия, предвиденные на подставке-опоре, должны совпадать с уже имеющимися на панели кожуха котла. Закрепить подставку-опору с помощью соответствующих самонарезающих винтов, как показано на рисунке 27.



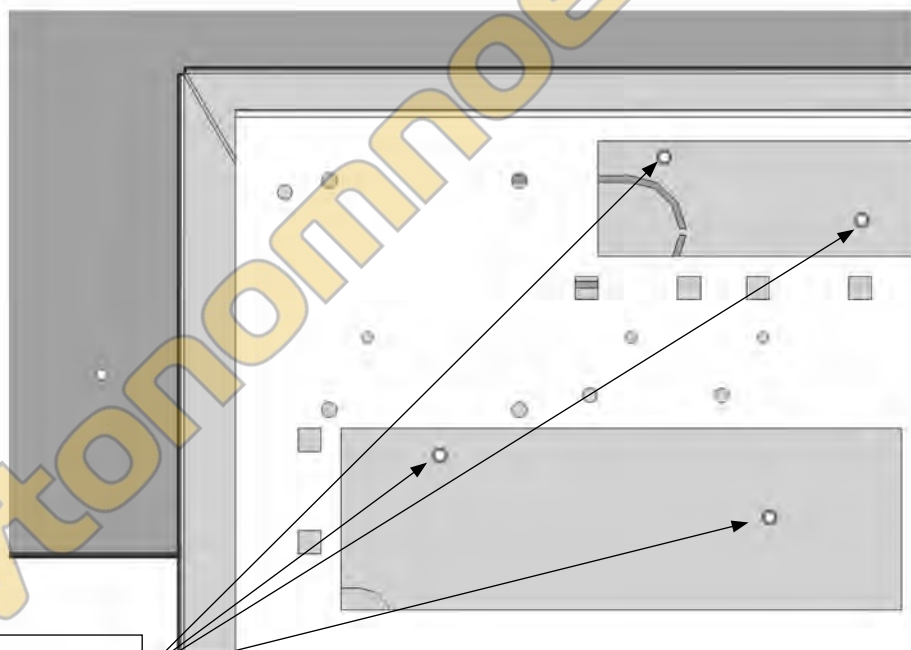
Отверстие для центровки подставки-основы котла модели RODI DUAL 70-80 и RODI DUAL HR 70-80

рис. 25



Отверстия для центровки
подставки-основы других
моделей котлов

рис. 26



Отверстия для
самонарезающих
винтов

рис. 27

• Установка пульта управления в целом

Для проведения кабельных разводок пульта управления, сместить верхнюю панель кожуха котла вправо.

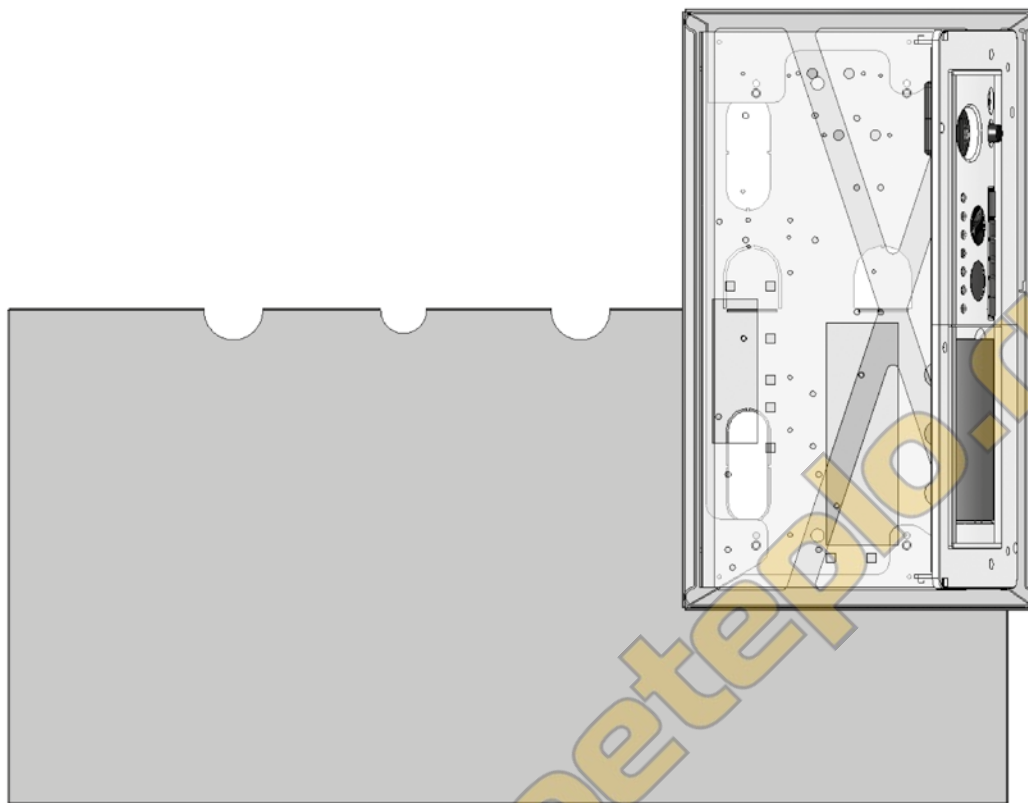


рис. 28

Установить верхнюю (защитную) часть корпуса пульта и правую панель кожуха, как указано на рисунке.

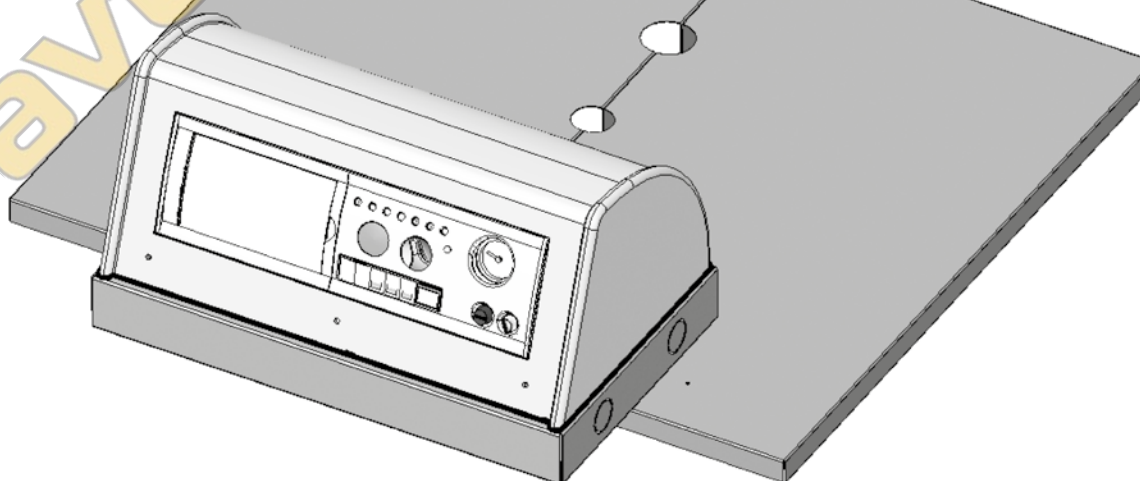
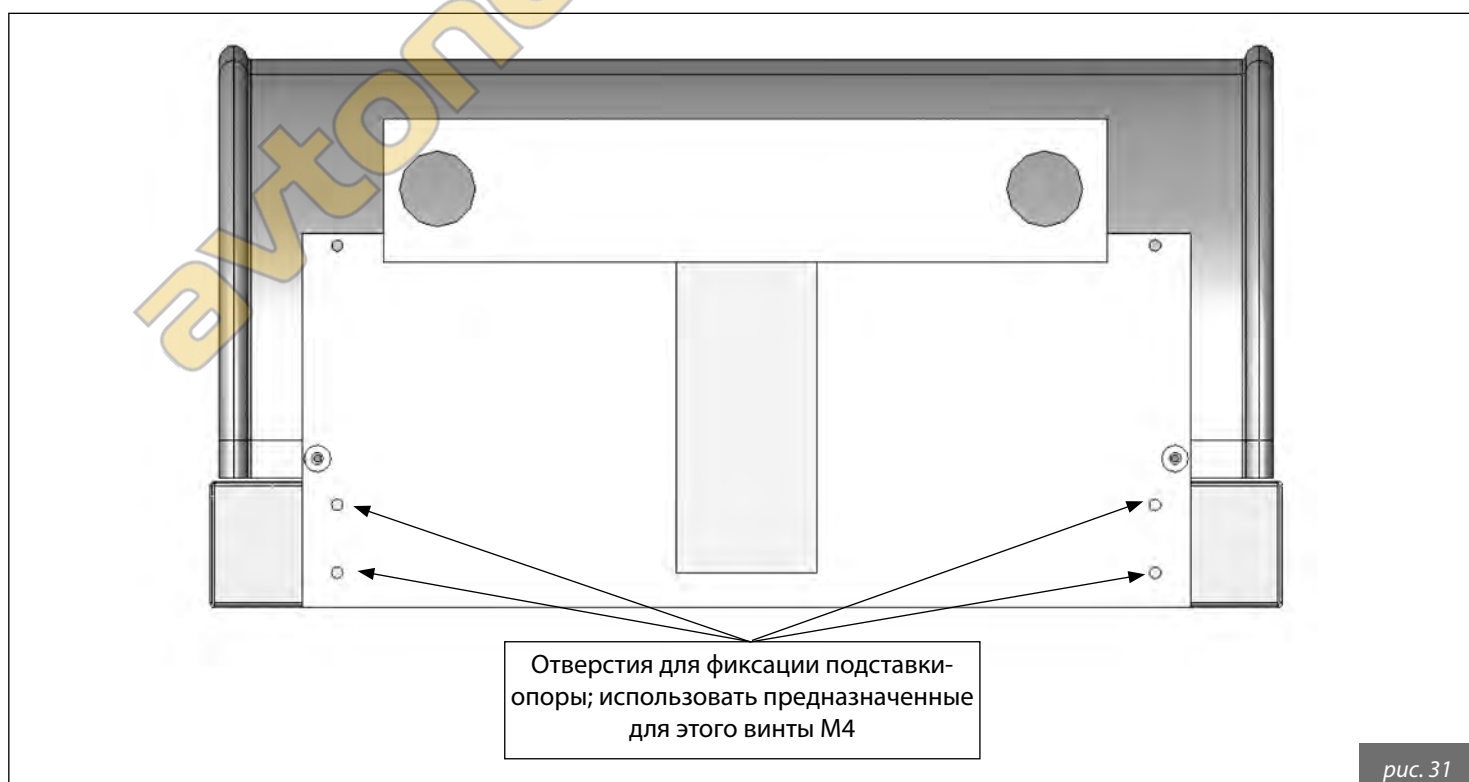
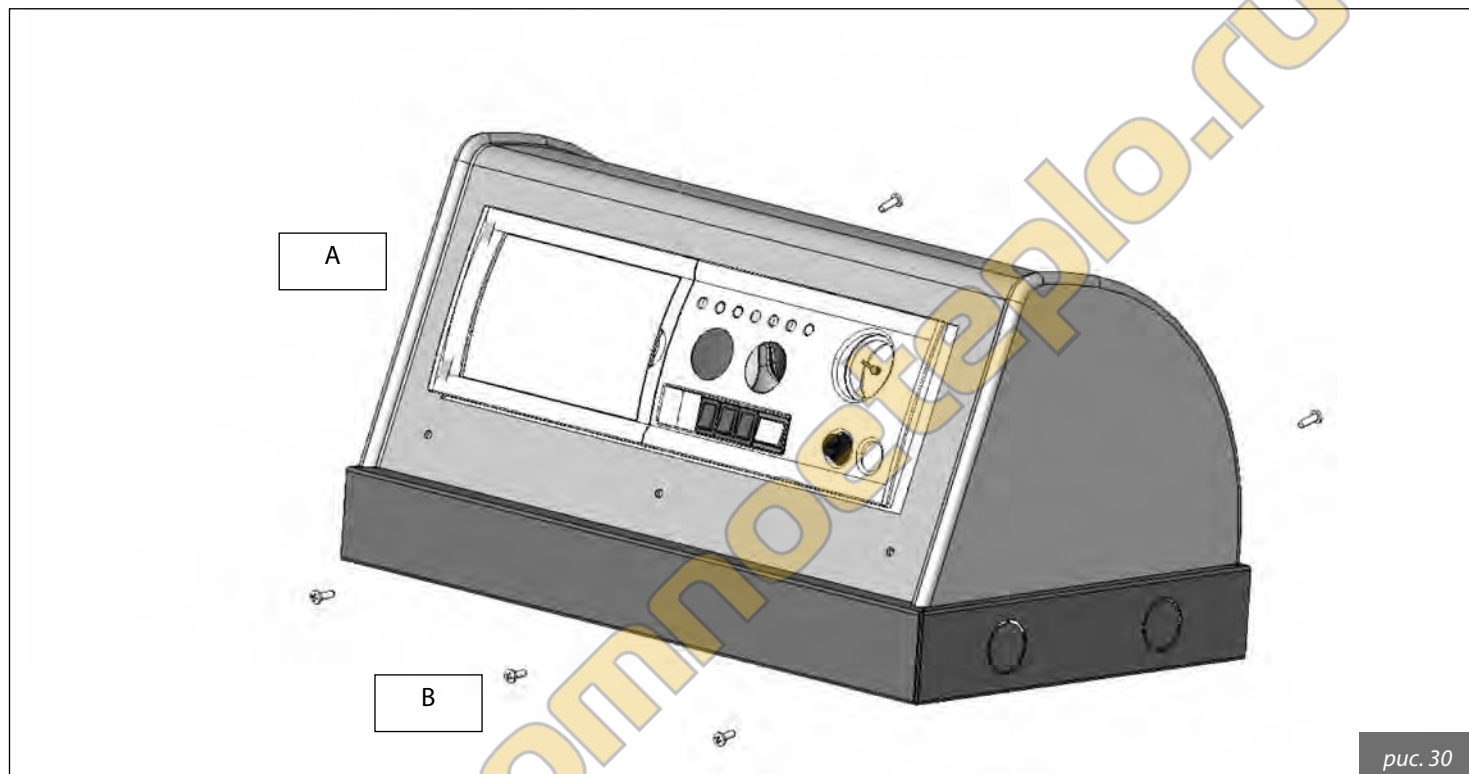


рис. 29

• Установка пульта управления в комплекте с подставкой-опорой (для RODI DUAL и RODI DUAL HR 1400÷3500 кВт)

Установка пульта управления в собранном виде (вместе с подставкой-опорой и держателем) состоит из четырех фаз:

- 1) выполнить подготовительные операции, как указано на рисунках 22, 23 и 24, подготовить электрические подключения пульта управления;
- 2) установить в исходное положение верхнюю (защитную) часть корпуса пульта (А, рис. 30), закрепив ее с помощью соответствующих винтов (В, рис. 30);
- 3) соединить предварительно закрепленный на подставке-опоре (С, рис. 32) пульт управления с держателем (D, рис. 32), используя соответствующие винты М4 (Е, рис. 31 и 32);
- 4) осуществить электрические подключения пульта управления и закрепить его на корпусе котла используя соответствующие винты (рис. 33 и 34).



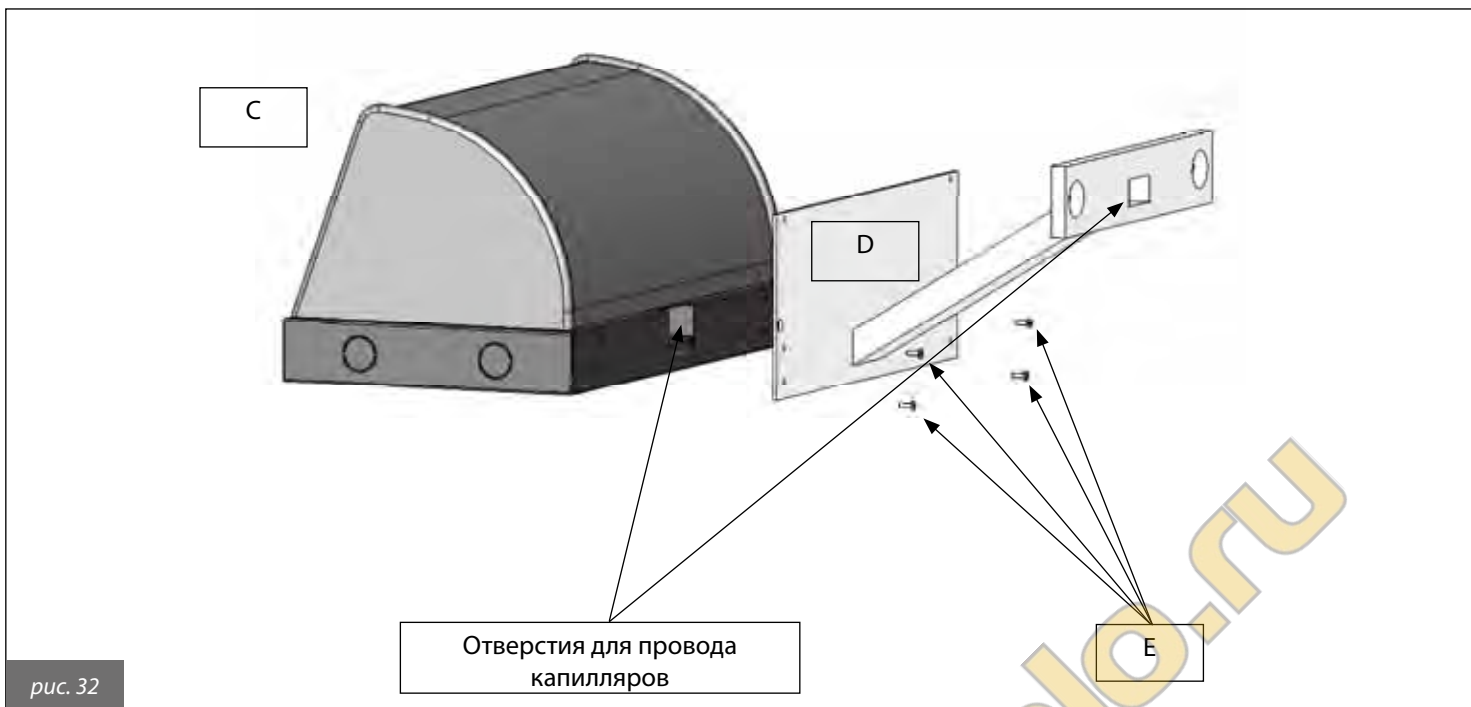


рис. 32

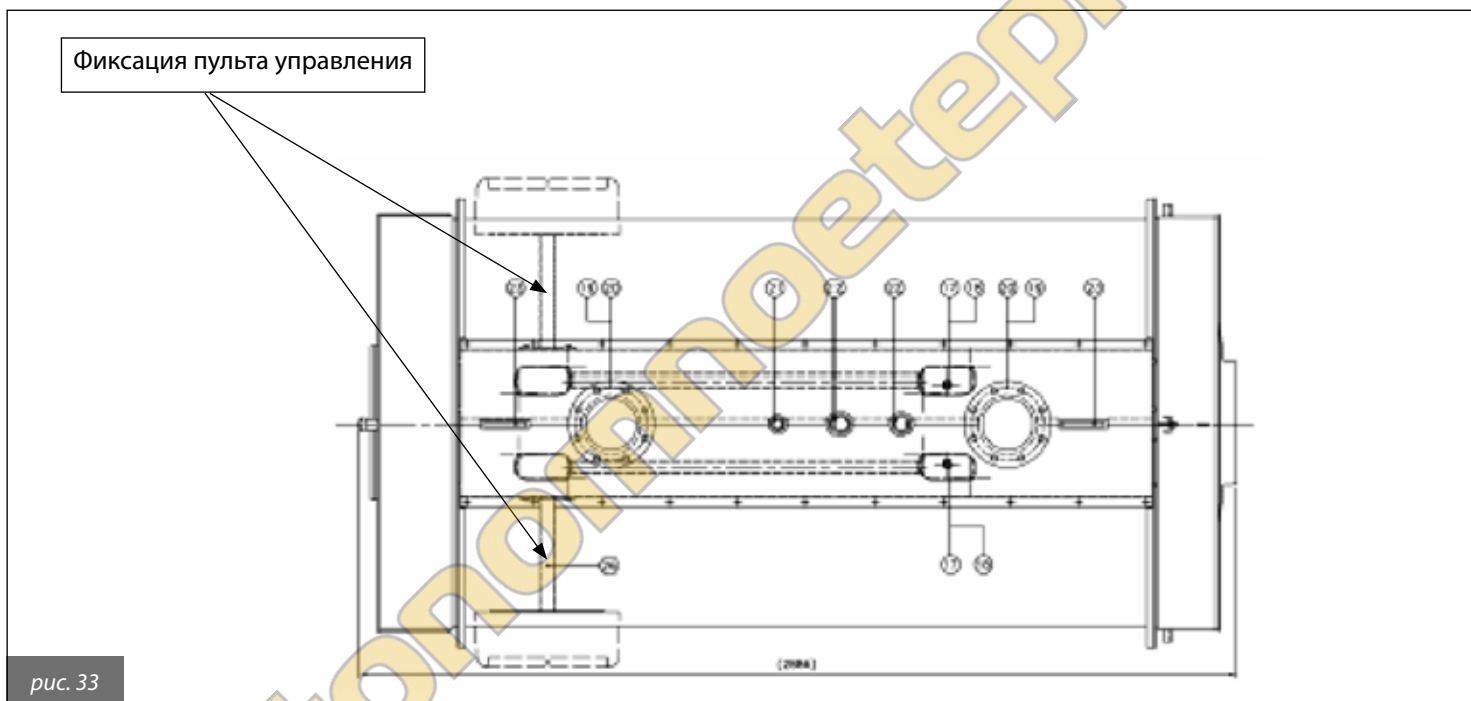


рис. 33

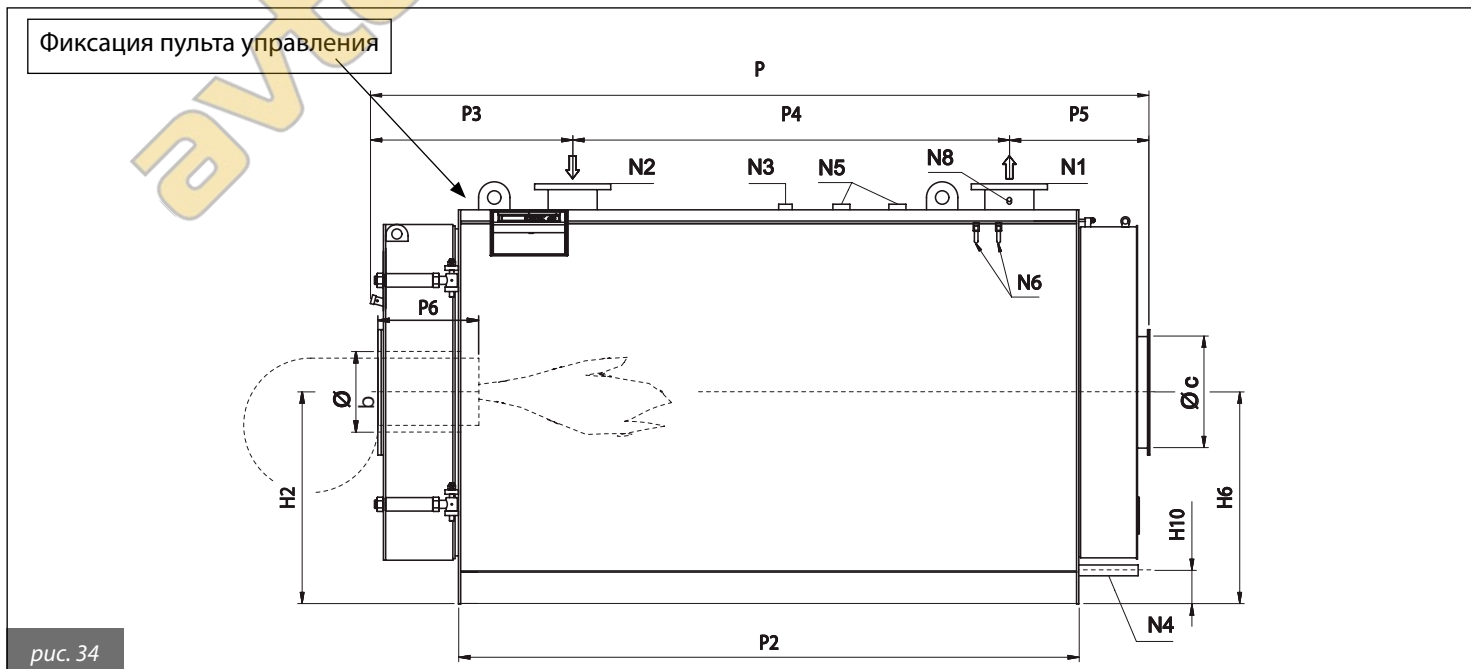


рис. 34



0LIBISRU52

автономное отопление.ru

fondital

Fondital S.p.A.

25079 VOBARNO (Brescia) Italy - Via Cerreto, 40

Tel. +39 0365 878.31 Fax. +39 0365 878.524

e mail: info@fondital.it - www.fondital.com

Производитель оставляет за собой право вносить необходимые изменения в конструкцию своих изделий без предварительного уведомления (без изменения основных характеристик)

Uff. Pubblicità Fondital IST 03 C 319 - 04 Marzo 2014 (03/2014)